

Sanacija dimnjaka

Prezentacija prijedloga rješenja sanacija dimovodnih sustava

Vaillant kao svjetski tržišni i tehnološki lider, razvija i nudi proizvode, sustave i usluge za grijanje, hlađenje i toplu vodu. Razvija usklađena rješenja, kombinirajući komfor i savršenu energetska efikasnost.

Vaillant je od svog osnivanja 1874. godine, tvrtka u vlasništvu obitelji Vaillant.



Sanacija dimnjaka – zašto ?

- Do potrebe za sanacijom dimnjaka dolazi iz više razloga, no jedan od glavnih razloga je dotrajalost postojećeg dimovodnog kanala koja je ustanovljena snimanjem i pregledom kanala od strane ovlaštenog dimnjačara. Današnji plinski uređaji rade s visokim iskorištenjem topline i kao produkt izgaranja proizvode dimne plinove niskih temperatura i veće vlažnosti. To sve utječe na pojavu vlage , crnila i u konačnici na neispravnost dimovodnog sustava i kao takvi zahtijevaju sanaciju.
- Najjednostavniji i najmanje zahtjevniji način sanacije dimnjaka je spuštanjem u dimovodni kanal dimovodne cijevi. One u ovisnosti od vrste priključenih uređaja mogu biti izrašena od INOX čelika, aluminijske ili plastike (kondenzacijski uređaji).
- No postoji i drugi mogući načini sanacije dimnjaka , koje ćemo u ovoj prezentaciji obraditi. Moramo naglasiti, da za sve dolje navedene primjere, **nije potreban dodatni proračun** prije izvedbe sanacije , već treba samo poštivati tražene instalacijske i ugradbene mjere.

Sanacije dimnjaka – zašto?

Navedeni primjeri sanacije dimnovodnih sustava izvode se s originalnim Vaillant-ovim priborom. Ukoliko trebate dodatne tehničke podatke (proračune) , vezane uz sanacije dimnovodnih sustava, molimo Vas da nam se obratite (posjedujemo i program “ALADIN”). Vrlo rado ćemo uz pomoć naših partnera naći najkvalitetnije rješenje za sanaciju.



ACC09_1274_02

flue system; DN 100; multiple flue

Primjeri i pribor za sanacije dimnjaka

Konvencionalni, plinski uređaji turboTEC



WHBnc09_1005_04

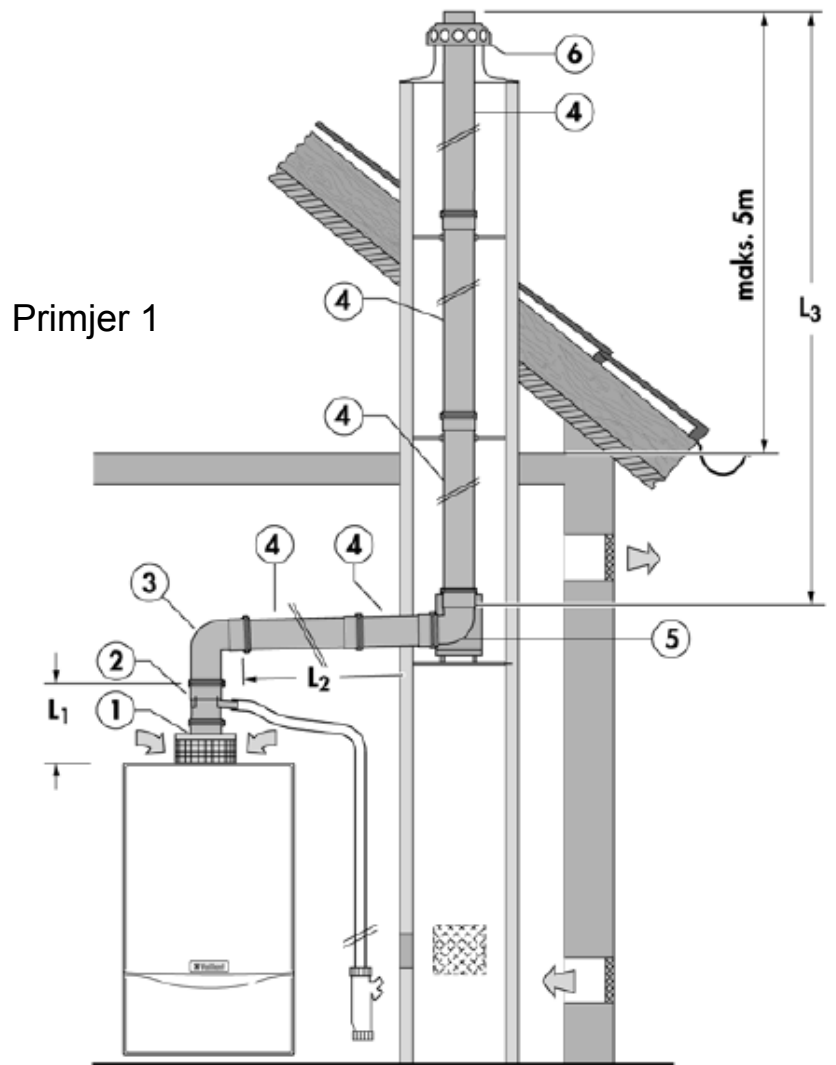
turboTEC exclusiv

WHBnc05_1225_05

turboBLOCK pro: VMW 242/3-M

Primjeri i pribor za sanacije dimnjaka

Sanacija pomoću dimovodnog sustava- Ø80/ usis zraka iz prostora

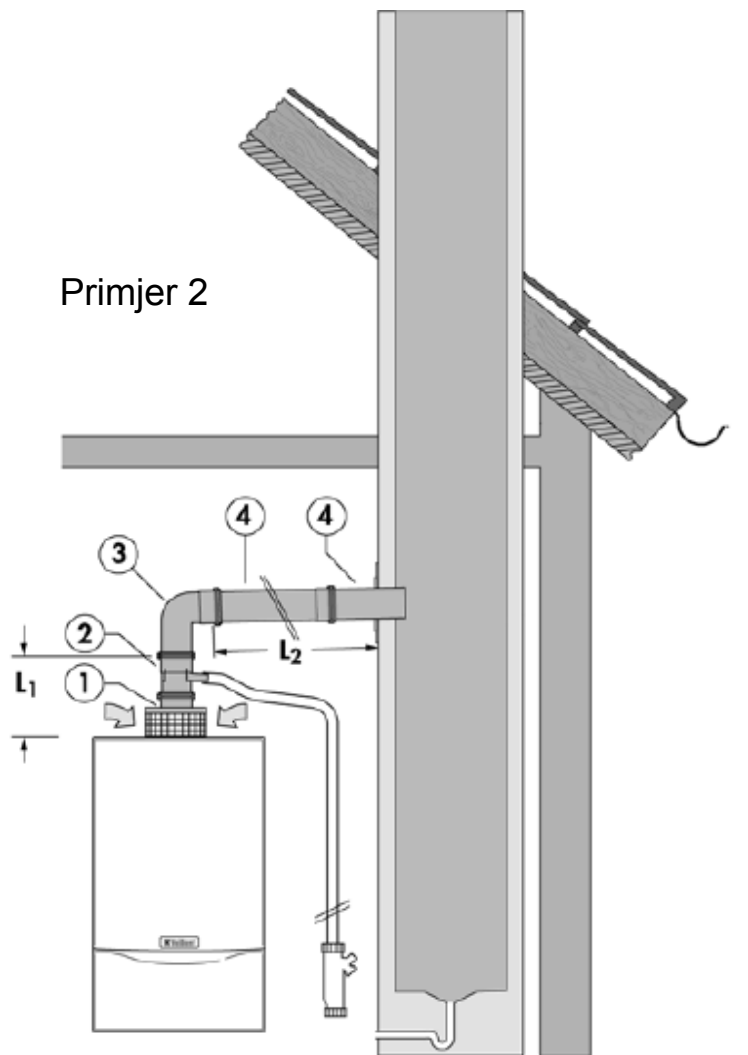


		Potrebni pribor
1	303 815	Adapter uređaja
2	009 492	Hvatač za kondenziranu vodu
3	009 239	Koljeno 90°
	009 483	Koljeno 45° (bez slike)
4	009 488	Produžetak 0,5 m
	009 489	Produžetak 1,0 m
	009 490	Produžetak 2,0 m
	009 491	Produžetak 3,0 m
5	009 495	Potporna tračnica s koljenom 90°
6	303 261	Poklopac okna
7	009 494	Distantni komad
8	009 477	Zidna rozeta

Primjeri i pribor za sanacije dimnjaka

Sanacija pomoću dimovodnog sustava- Ø80/ usis zraka iz prostora

Primjer 2

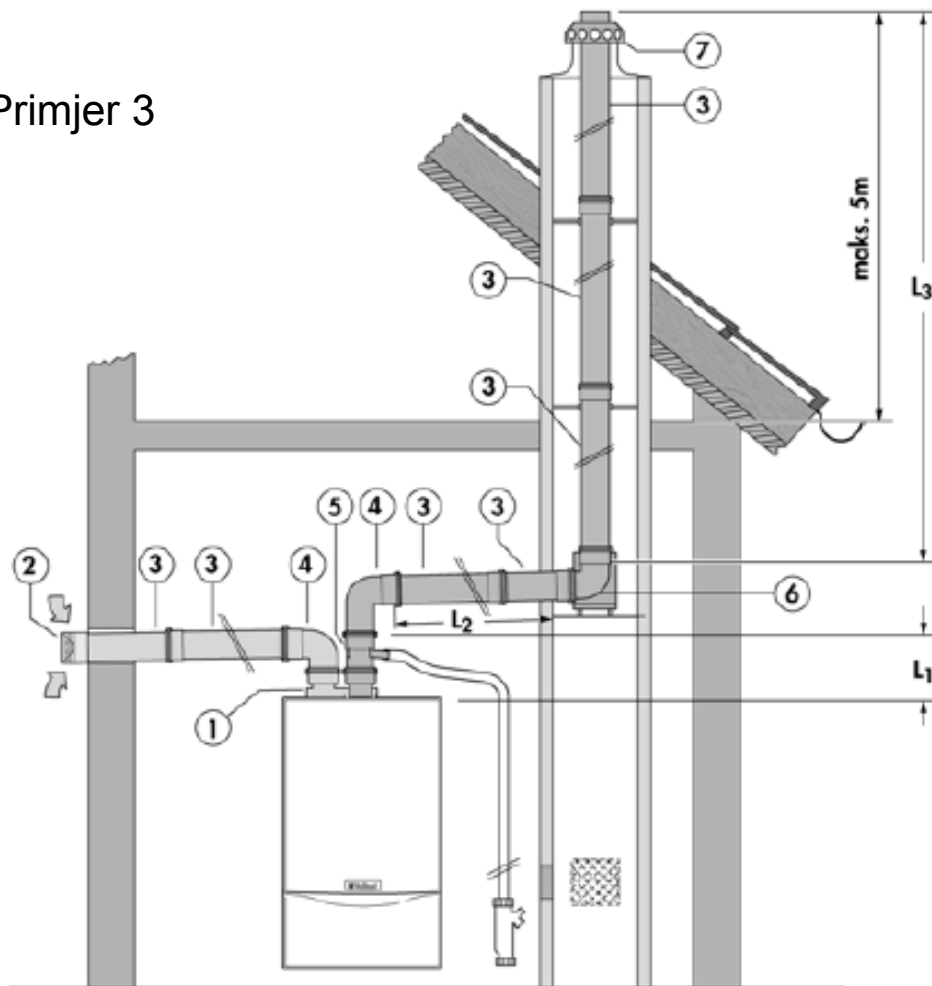


1	303 815	Potrebni pribor
2	009 492	Adapter uređaja
3	009 239	Hvatač za kondenziranu vodu
	009 483	Koljeno 90°
4	009 488	Koljeno 45° (bez slike)
	009 489	Produžetak 0,5 m
	009 490	Produžetak 1,0 m
	009 491	Produžetak 2,0 m
5	009 477	Produžetak 3,0 m
		Zidna rozeta

Primjeri i pribor za sanacije dimnjaka

Sanacija pomoću dimnovodnog sustava- Ø80/Ø80

Primjer 3

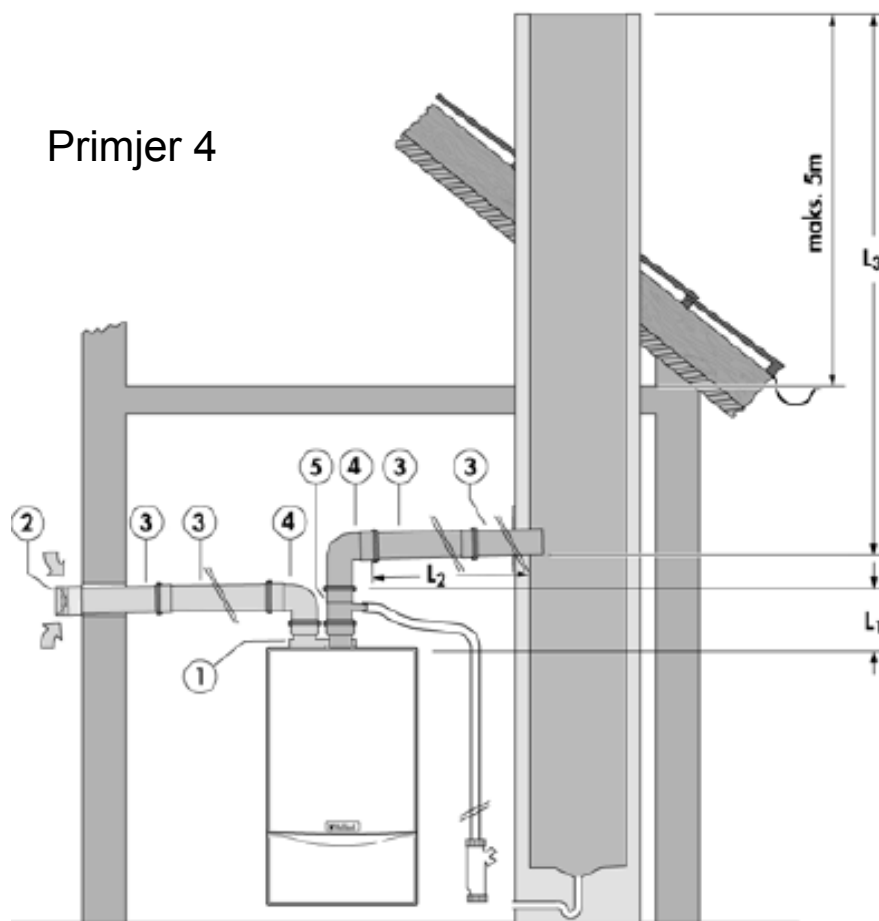


1	303 818	Potrebni pribor
2	300 941	Priključni komad na uređaj
3	009 488	Zaštita od vjetra
	009 489	Produžetak 0,5 m
	009 490	Produžetak 1,0 m
	009 491	Produžetak 2,0 m
	009 491	Produžetak 3,0 m
4	009 239	Koljeno 90°
	009 483	Koljeno 45° (bez slike)
5	009 492	Hvatač za kondenziranu vodu
6	009 239	Koljeno 90°
7	303 261	Poklopac okna
8	009 494	Distantni komad
9	009 477	Zidna rozeta

Primjeri i pribor za sanacije dimnjaka

Sanacija pomoću dimovodnog sustava- Ø80/ Ø80

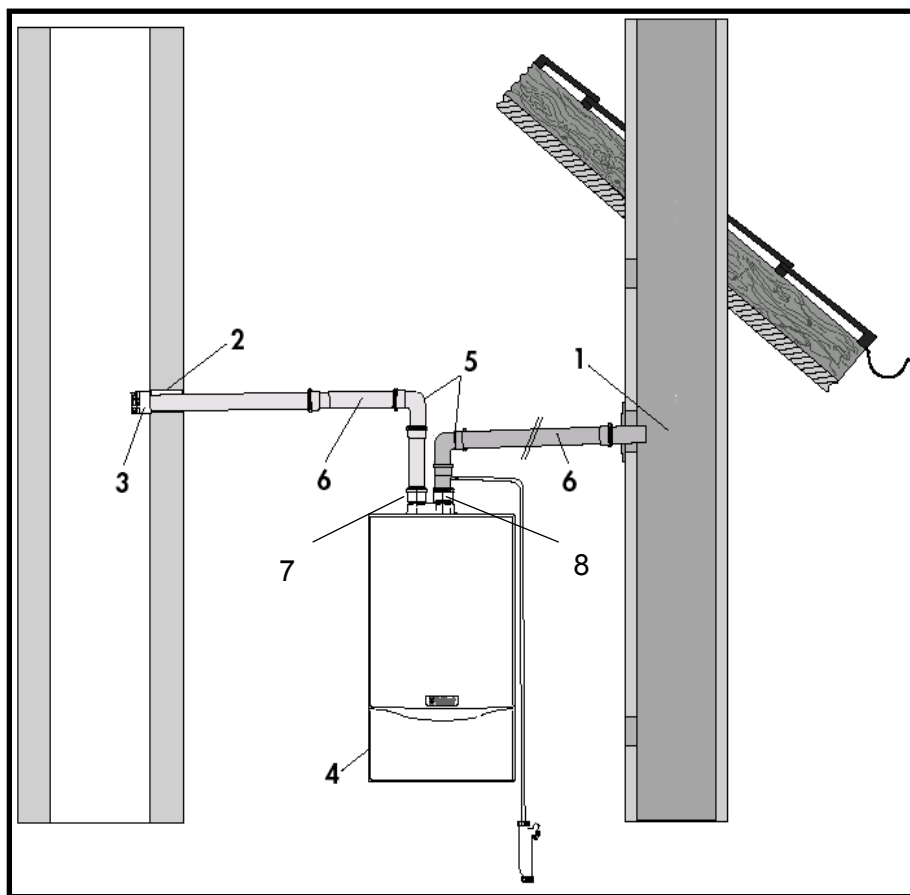
Primjer 4



1	303 818	Potrebni pribor
2	300 941	Priključni komad na uređaj
3	009 488	Zaštita od vjetra
	009 489	Produžetak 0,5 m
	009 490	Produžetak 1,0 m
	009 491	Produžetak 2,0 m
	009 491	Produžetak 3,0 m
4	009 239	Koljeno 90°
	009 483	Koljeno 45° (bez slike)
5	009 492	Hvatač za kondenziranu vodu
6	009 477	Zidna rozeta

Primjeri i pribor za sanacije dimnjaka

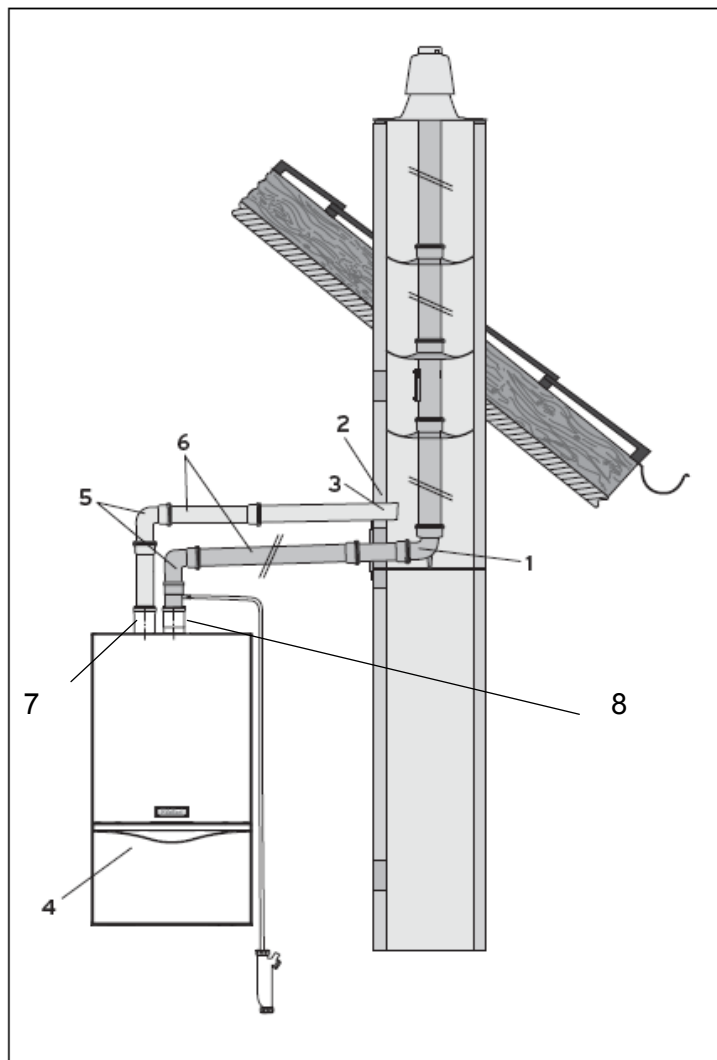
Sanacija pomoću dimovodnog sustava- Ø80/Ø80



1	Dimovod
2	Okno – dovod zraka
3	300941 Zaštita od vjetrova
4	Plinski uređaj
5	009239 Koljeno 90° 009483 Koljeno 45°
6	009488 Produžetak 0,5 m 009489 Produžetak 1,0 m 009490 Produžetak 2,0 m 009491 Produžetak 3,0 m
7	303818 Priključni komad
8	009492 Hvatač kondenzata

Primjeri i pribor za sanacije dimnjaka

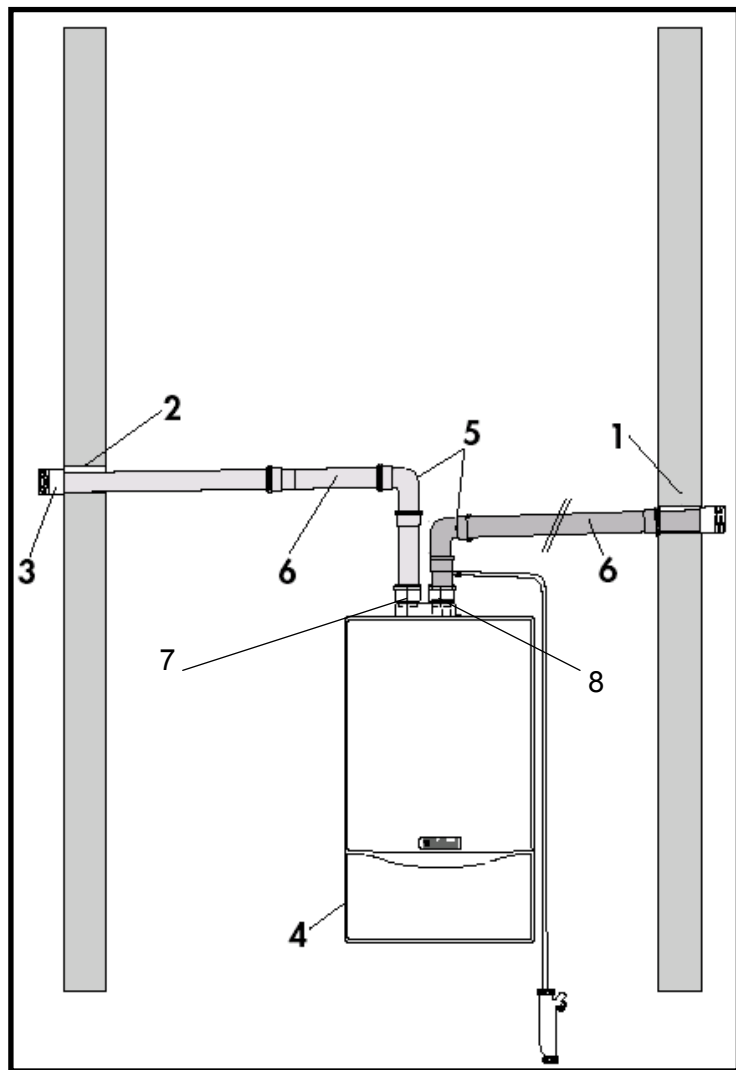
Sanacija pomoću dimovodnog sustava- Ø80/Ø80



1	009495	Potporno koljeno
2		Dimovod
3		Prodor u dimnjak
4		Plinski uređaj
5	009239	Koljeno 90°
	009483	Koljeno 45°
6	009488	Produžetak 0,5 m
	009489	Produžetak 1,0 m
	009490	Produžetak 2,0 m
	009491	Produžetak 3,0 m
7	303818	Priključni komad
8	009492	Hvatač kondenzata

Primjeri i pribor za sanacije dimnjaka

Sanacija pomoću dimovodnog sustava- Ø80/Ø80



1		Vanjski zid
2		Vanjski zid
3		Zaštita od vjetrova
4	300941	Plinski uređaj
5	009239	Koljeno 90°
	009483	Koljeno 45°
6	009488	Produžetak 0,5 m
	009489	Produžetak 1,0 m
	009490	Produžetak 2,0 m
	009491	Produžetak 3,0 m
7	303818	Priključni komad
8	009492	Hvatač kondenzata

Primjeri i pribor za sanacije dimnjaka

Maksimalne duljine dimovodnih cijevi - 1

Elementi		11 kW/ 18 kW/20 kW	24 kW	28kW	32 kW/36 kW
Priključak na odvod dimnih plinova Ø 80 uz korištenje zraka iz prostorije	maks. dozvoljena duljina ravnih cijevi za odvod dimnih plinova *)	33 m, od toga maks. 30 m u okomitom oknu	33 m, od toga maks. 30 m u okomitom oknu	29 m, od toga maks. 27 m u okomitom oknu	29/26 m, od toga maks. 27/24 m u okomitom oknu
Priključak na sustav dimnih plinova neosjetljiv na vlagu (pogon s podtlakom) uz korištenje zraka iz prostorije	maks. dozvolj. duljina ravnih cijevi za odvod dimnih plinova do okomitog dijela sustava od voda dimnih plinova *) maks. visina okomitog dijela	33 m treba proračunati	33 m treba proračunati	29 m treba proračunati	29/26 m treba proračunati
Priključak na odvod dimnih plinova Ø 80 zrak kroz koncentrič. okno bez korištenja zraka iz prostorije	maks. dozvoljena duljina ravnih cijevi za dovod zraka i odvod dimnih plinova *)	19 m, od toga maks. 17 m u okomitom oknu	19 m, od toga maks. 17 m u okomitom oknu	14,5 m, od toga maks. 17 m u okomitom oknu	14,5/13 m, od toga maks. 13,5/11 m u okomitom oknu
Priključak na sustav za odvod dimnih plinova (pogon s podtlakom) zrak kroz drugo okno**) bez korištenja zraka iz prostorije	maks. dozv. cjelokupna duljina cijevi do okomitog dijela sustava odvoda dim. plinova*) maks. visina u okomitom oknu*)	33 m treba proračunati	33 m treba proračunati	29 m treba proračunati	29/26 m treba proračunati

Primjeri i pribor za sanacije dimnjaka

Maksimalne duljine dimovodnih cijevi - 2

Elementi		11 kW/ 18 kW/20 kW	24 kW	28kW	32 kW/36 kW
Priključak na odvod dimnih plinova Ø 80 zrak kroz vanjski zid**) bez korištenja zraka iz prostorije	maks. dozvoljena ukupna duljina ravnih cijevi*)	33 m, od toga maks. 33 m u okomitom oknu	33 m, od toga maks. 33 m u okomitom oknu	29 m, od toga maks. 27 m u okomitom oknu	29/26 m, od toga maks. 27/24 m u okomitom oknu
Odvod dimnih plinova Ø 80 kroz vanjski zid zrak kroz vanjski zid**) bez korištenja zraka iz prostorije	maks. dozvoljena ukupna duljina ravnih cijevi*)	33 m	33 m	29 m	29/26 m
Priključak na sustav za odvod dimnih plinova (pogon s podtlakom) zrak kroz vanjski zid**) bez korištenja zraka iz prostorije	maks. dozvoljena ukupna duljina ravnih cijevi*)	33 m	33 m	29 m	29/26 m

Primjeri i pribor za sanacije dimnjaka

Kondenzacijski plinski uređaji ecoTEC, ecoCOMPACT



WHBC08_1553_02

ecoTEC plus (open vent); VRC 430

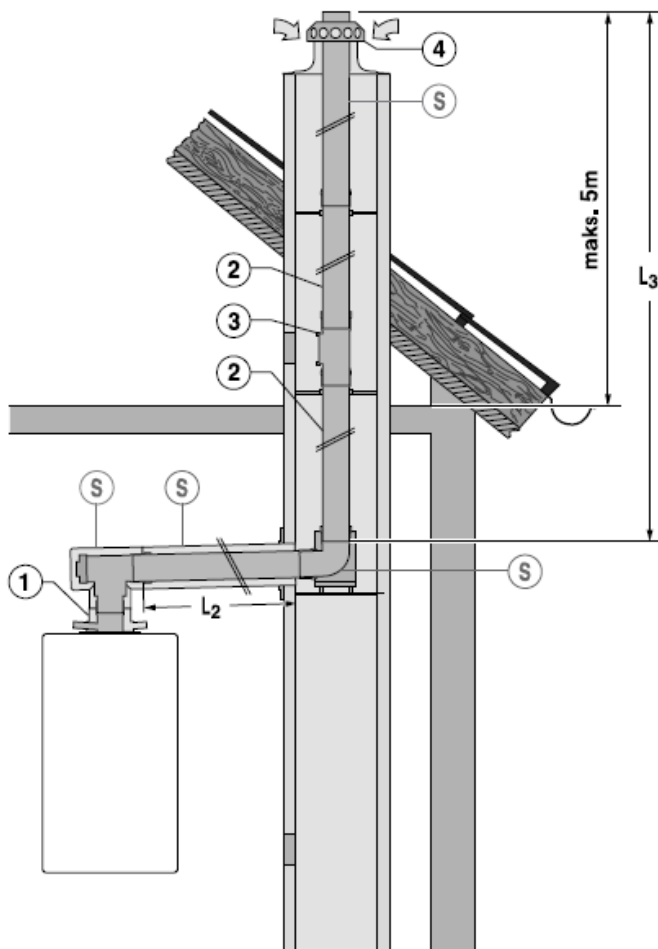


COMPACT07_1096_03

ecoCOMPACT

Primjeri i pribor za sanacije dimnjaka

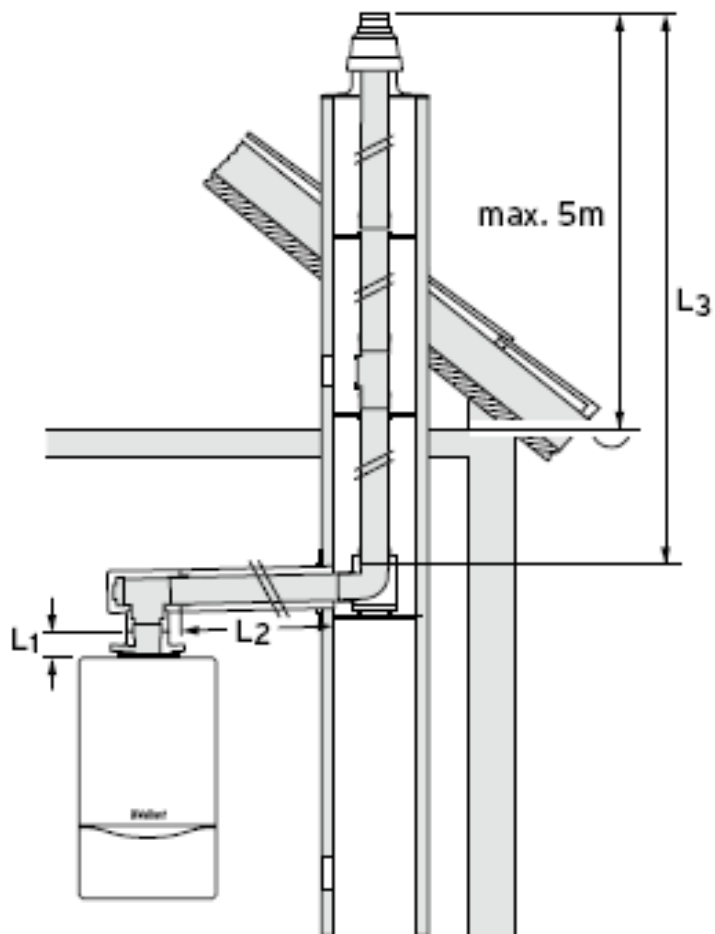
Sanacija pomoću dimovodnog sustava $\varnothing 80/125$, u dimovodu $\varnothing 80$ kruta cijev ,
 usis zraka za izgaranje iz dimnjaka



S	303250	Priključni komplet
1	303926	Priključni komad $\varnothing 80/125$
2	303252	Produžetak 0,5 m
	303253	Produžetak 1,0 m
	303255	Produžetak 2,0 m
3	303256	Revizijski komad 0,25 m
4	303261	Pokrov okna

Primjeri i pribor za sanacije dimnjaka

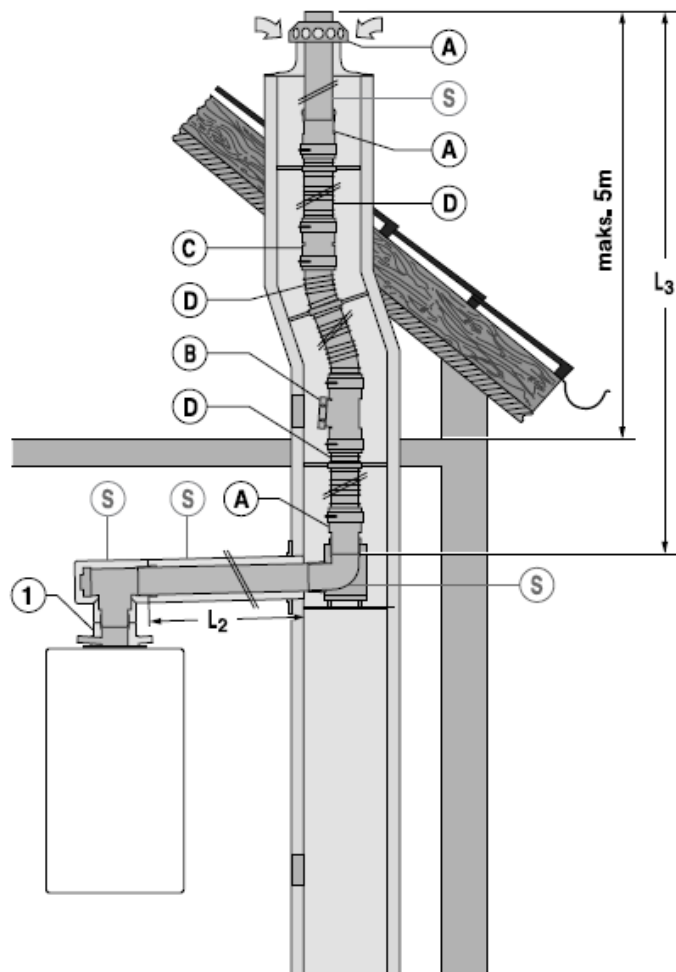
Sanacija pomoću dimovodnog sustava Ø 80/125, u dimovodu Ø 80 kruta cijev ,
 usis zraka za izgaranje iz dimnjaka



Tip uređaja	Maks. dužina cijevi (L1+L2+L3)
VU 126/3-5	11,0 m i 3 koljena
VU 186/3-5	23,0 m i 3 koljena
VU 246/3-5	28,0 m i 3 koljena
VUW 226/3-3	23,0 m i 3 koljena
VUW 236/3-3	28,0 m i 3 koljena
VU 256/3-3	28,0 m i 3 koljena
VU 376/3-5	21,0 m i 3 koljena
VU 466/4-5	19,0 m i 3 koljena
VU 656/4-5	16,0 m i 3 koljena

Primjeri i pribor za sanacije dimnjaka

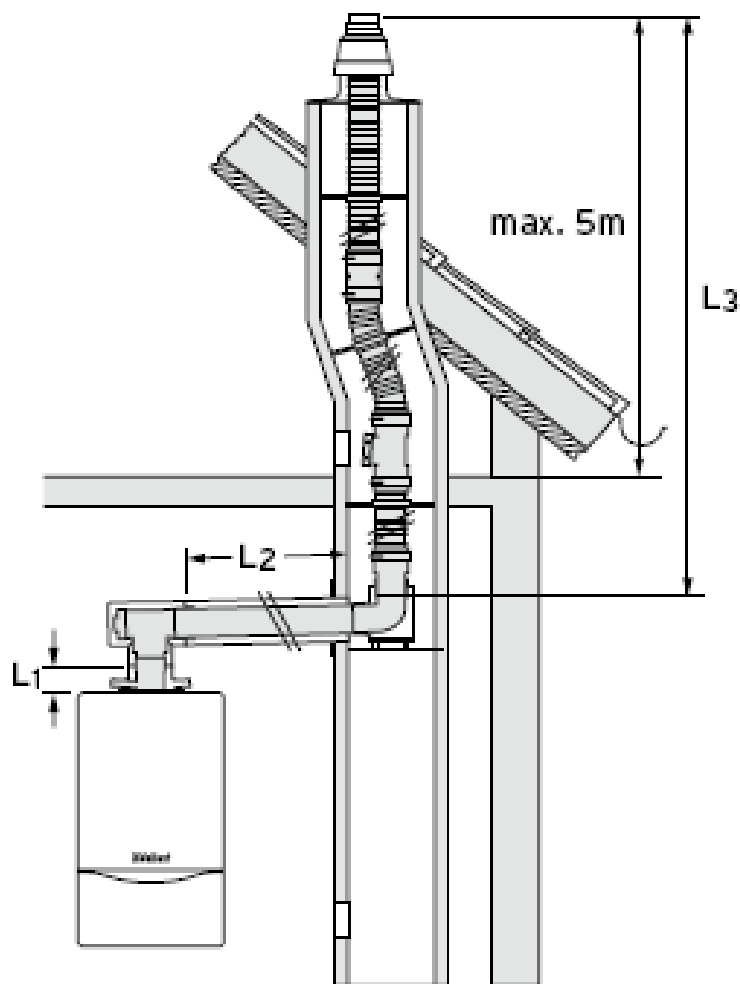
Sanacija pomoću dimovodnog sustava Ø 80/125, u dimovodu Ø 80 gibljiva cijev ,
usis zraka za izgaranje iz dimnjaka



S	303250	Priključni komplet
1	303926	Priključni komad Ø 80/125
A	303500	Komplet 1
B	303501	Revizijski elemenat
C	303502	Spojni komad
D	303504	Gibljiva cijev 15,0m sa 7 odstojnika Gibljiva cijev 7,5 m sa 5 odstojnika

Primjeri i pribor za sanacije dimnjaka

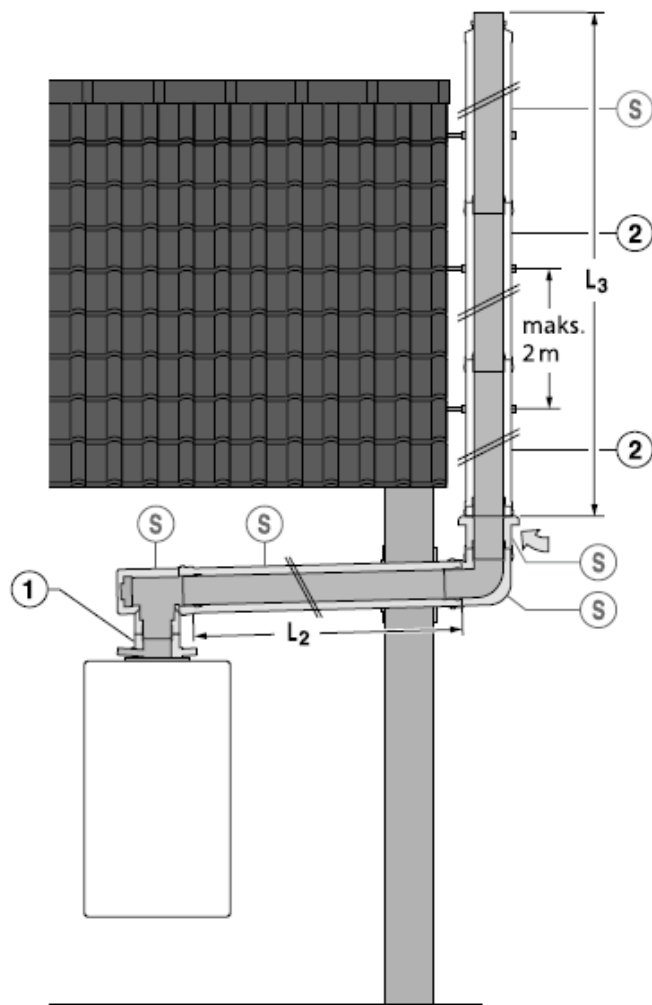
Sanacija pomoću dimovodnog sustava Ø 80/125, u dimovodu Ø 80 gibljiva cijev ,
 usis zraka za izgaranje iz dimnjaka



Tip uređaja	Maks. dužina cijevi (L1+L2+L3)
VU 126/3-5	11,0 m i 3 koljena
VU 186/3-5	23,0 m i 3 koljena
VU 246/3-5	28,0 m i 3 koljena
VUW 226/3-3	23,0 m i 3 koljena
VUW 236/3-3	28,0 m i 3 koljena
VU 256/3-3	28,0 m i 3 koljena
VU 376/3-5	21,0 m i 3 koljena
VU 466/4-5	19,0 m i 3 koljena
VU 656/4-5	16,0 m i 3 koljena

Primjeri i pribor za sanacije dimnjaka

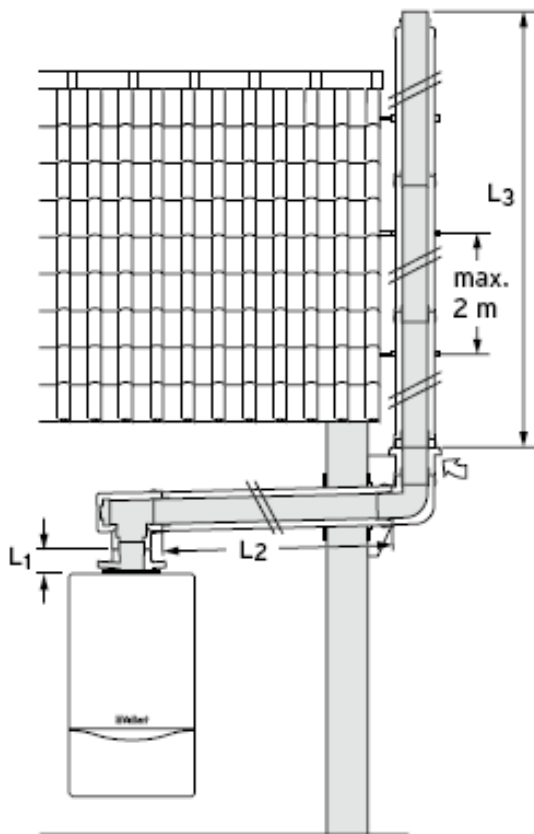
Sanacija pomoću dimovodnog sustava Ø 80/125, s vanjske strane zida cijev od INOX-a



S	0020042907	Priključni komplet
1	303926	Priključni komad Ø 80/125
2	303202	Produžetak 0,5 m
	303203	Produžetak 1,0 m
	303205	Produžetak 2,0 m

Primjeri i pribor za sanacije dimnjaka

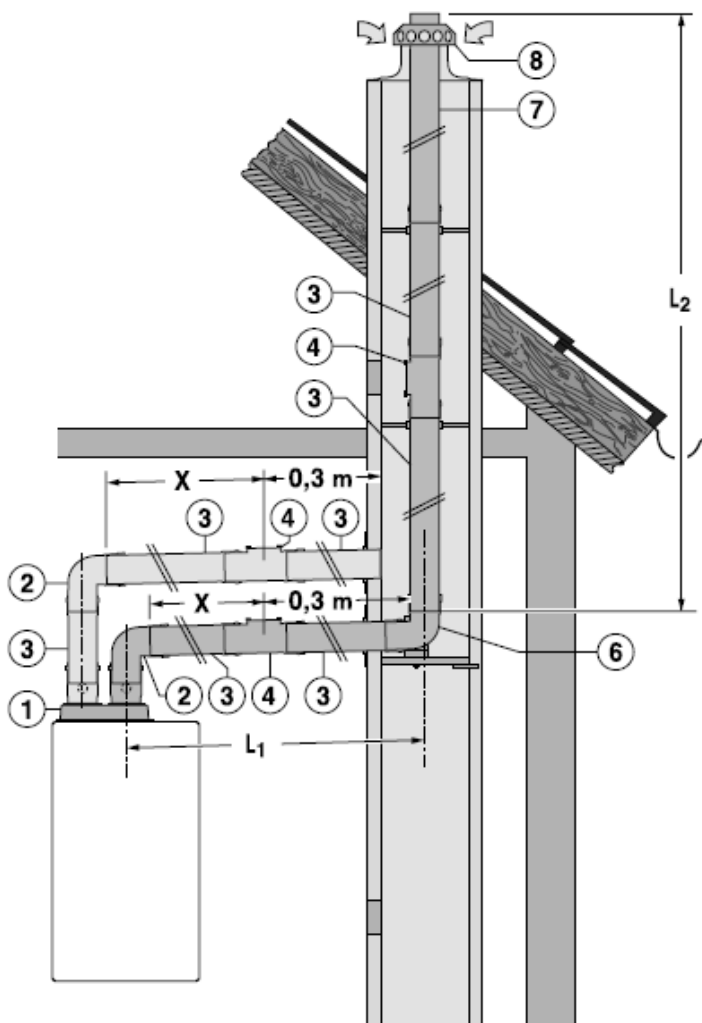
Sanacija pomoću dimnovodnog sustava Ø 80/125, s vanjske strane zida cijev od INOX-a



Tip uređaja	Maks. dužina cijevi (L1+L2+L3)	Maks. dužina usisne cijevi (L1+L2)
VU 126/3-5	10,0 m i 3 koljena	
VU 186/3-5	13,0 m i 3 koljena	
VU 246/3-5	20,0 m i 3 koljena	
VUW 226/3-3	13,0 m i 3 koljena	
VUW 236/3-3	20,0 m i 3 koljena	
VU 256/3-3	20,0 m i 3 koljena	
VU 376/3-5	21,0 m i 3 koljena	
VU 466/4-5	22,0 m i 3 koljena	4,0 m
VU 656/4-5	22,0 m i 3 koljena	4,0 m

Primjeri i pribor za sanaciju dimnjaka

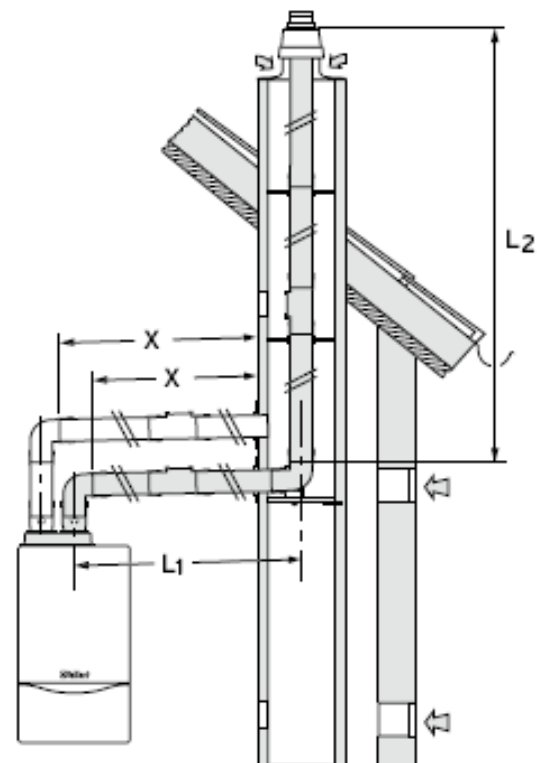
Sanacija pomoću dimovodnog sustava Ø 80/80



1	303938	Priključni komplet DN 80/80
2	303263	Koljeno 87°
	303257	Koljeno 15° (2 kom)
	303258	Koljeno 30° (2 kom)
	303259	Koljeno 45° (2 kom)
3	303252	Produžetak 0,5 m
	303253	Produžetak 1,0 m
	303255	Produžetak 2,0 m
4	303256	Revizijski komad 0,25 m
6	303265	Potporno koljeno s konzolom
7	009489	Produžetak, aluminijski
8	303963	Pokov okna

Primjeri i pribor za sanaciju dimnjaka

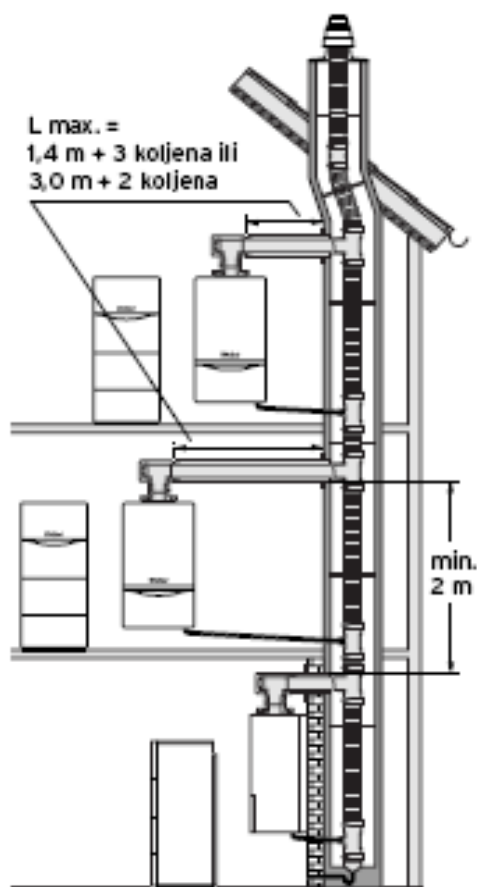
Sanacija pomoću dimovodnog sustava Ø 80/80



Tip uređaja	Maks. dužina cijevi (L1+L2)
VU 126/3-5	13,0 m i 3 koljena
VU 186/3-5	23,0 m i 3 koljena
VU 246/3-5	28,0 m i 3 koljena
VUW 226/3-3	23,0 m i 3 koljena
VUW 236/3-3	28,0 m i 3 koljena
VU 256/3-3	28,0 m i 3 koljena
VU 376/3-5	21,0 m i 3 koljena
VU 466/4-5	19,0 m i 3 koljena
VU 656/4-5	16,0 m i 3 koljena

Primjeri i pribor za sanacije dimnjaka

Sanacije dimnovodnih sustava kod instaliranih više uređaja DN 100 – plastična fleksibilna cijev

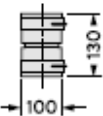

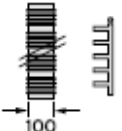
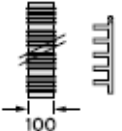
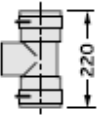
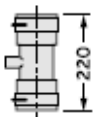

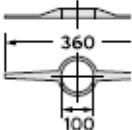


Dimnovodni pribor	Opis	Kataloški broj
<p>Osnovni priključni set, koncentrični 80/125 PP (303240) sastoji se od:</p> <ul style="list-style-type: none"> - koljena 87° sa revizijskim otvorom i obujmicom - produžetka dimnovoda 0,5m sa obujmicom - rozete (1 kom.) 	<p>Osnovni priključni set na okno, koncentrični, 80/125 mm PP</p> <p>Kataloški broj: 303240</p>	
	<p>Dodatni obavezni pribor</p>	
	<p>Adapter 60/100 na 80/125</p>	Kataloški broj: 303296
	<p>Nepovratna dimnovodna zaklopka za uređaje ≤19 kW</p>	Kataloški broj: 0020079331
	<p>Nepovratna dimnovodna zaklopka za uređaje od 24 kW</p>	Kataloški broj: 0020079332
<p>Dodatni mogući pribor</p>		
<p>Osnovni setovi</p>		
<p>Set 1 - Završni element</p> <p>Završni element sastoji se od:</p> <ul style="list-style-type: none"> - poklopca okna (PP) - spojnog elementa s obujmicom - aluminijskog elementa DN 100 (380 mm duljina) - priključnog komada - odstojnika - adaptera 80 na 100 mm - ostalog instalacijskog materijala 	Kataloški broj: 303516	
<p>Set 2 - revizija DN 100 (PP)</p>	Kataloški broj: 303517	

Primjeri i pribor za sanacije dimnjaka



Sanacije dimovodnih sustava kod instaliranih više uređaja DN 100 – plastična fleksibilna cijev

Set 3 - priključni element DN 100 (fleksibilni)		303518
Set 4 - pribor za montažu dimovoda u dimnjak - uteg - sajla 15m		303519
Set 5 - fleksibilna cijev DN 100 (PP) - 15 m - 7 odstojnika		303520
Set 6 - fleksibilna cijev DN 100 (PP) - 7,5 m - 4 odstojnika		0020004961
Set 7 - T - komad DN 100 (PP) - za priključak koncentrične zrako-/dimovodne cijevi 80/125		0020016408
Set 8 - T - komad DN 100 (PP) - s odvodom kondenzata DN 15 - nije primjenjiv za ecoCOMPACT/ auroCOMPACT		0020042774
Set 9 - završni odvod kondenzata iz dimnjaka DN 100 (PP)		0020016412
Odstojnici DN 100 - 7 komada		0020052281

Dimovodna zaklopka



Primjeri i pribor za sanacije dimnjaka

Dozvoljene mjere ugradnje fleksibilnih dimovodnih cijevi DN 100 PP

Broj uređaja	Tip uređaja	Maks. duljina fleksibilne dimovodne cijevi DN 100 PP		
		Presjek okna u cm (unutarnji)		
		14 cm x 14 cm, okrugli 16 cm	14 cm x 20 cm, okrugli 18 cm	20 cm x 20 cm, okrugli 22 cm
2	VU INT 126/3-5	25 m	25 m	25 m
	VUW INT 236/3-5 VU INT 186/3-5 VUW INT 226/3-3 VSC INT 196/2-C 150	25 m	25 m	25 m
	VU INT 246/3-5 VU INT 256/3-3 VSC INT 246/2-C 170	14,5 m	25 m	25 m
3	VU INT 126/3-5	25 m	25 m	25 m
	VUW INT 236/3-5 VU INT 186/3-5 VUW INT 226/3-3 VSC INT 196/2-C 150	10,9 m	25 m	25 m
	VU INT 246/3-5 VU INT 256/3-3 VSC INT 246/2-C 170	8,0 m	25 m	25 m
4	VU INT 126/3-5	19,7 m	25 m	25 m
	VUW INT 236/3-5 VU INT 186/3-5 VUW INT 226/3-3 VSC INT 196/2-C 150	x	22,3 m	25 m
	VU INT 246/3-5 VU INT 256/3-3 VSC INT 246/2-C 170	x	13,8 m	19,8 m
5	VU INT 126/3-5	14,1 m	25 m	25 m
	VUW INT 236/3-5 VU INT 186/3-5 VUW INT 226/3-3 VSC INT 196/2-C 150	x	14,1 m	19,1 m
	VU INT 246/3-5 VU INT 256/3-3 VSC INT 246/2-C 170	x	x	x

Primjer sanacije dimovodnog sustava s više kondenzacijskih uređaja



Stambeni objekat - Našice



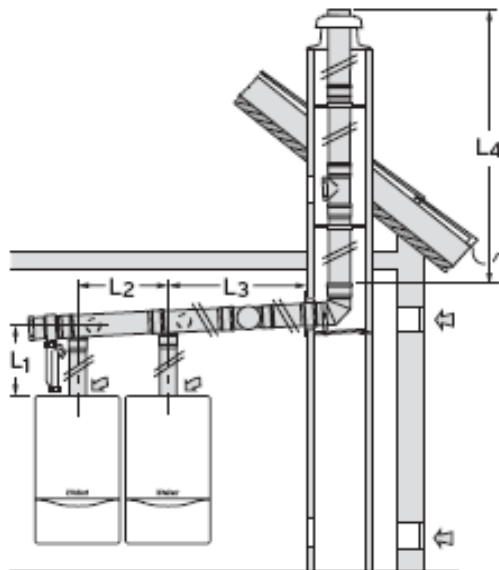
Primjeri i pribor za sanacije dimnjaka

Sanacija dimnjaka pomoću kaskadnog spajanja kondenzacijskih uređaja



Primjeri i pribor za sanacije dimnjaka

Sanacija dimnjaka pomoću kaskadnog spajanja dva kondenzacijska uređaja



Maksimalna dužina dimovodne cijevi	Tip uređaja VU 126 –376/3-5,466 656/4-5 VUW 226/3-3, 236/3-5
Maksimalna dužina L1	2,0 m i 3 koljena 87°
Maksimalni razmak između uređaja - L2	0,7 do 1,5 m
Maksimalni razmak između uređaja i okna – L3	1,5 m
Maksimalni broj koljena između uređaja	1 koljeno 87° ili 2 koljena 45°
Maksimalni broj koljena između uređaja i okna	2 koljena 87° ili 4 koljena 45°
Minimalna visina dimovoda u oknu L4	4,0 m
Maksimalna visina dimovoda u oknu L4	30,0 m - od toga maks. 5,0 m u negrijanom području

Primjeri i pribor za sanacije dimnjaka

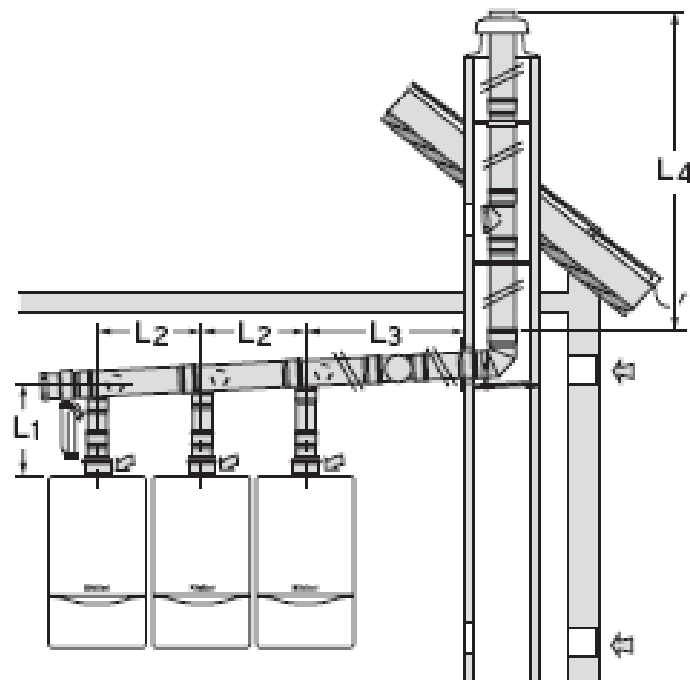
Sanacija dimnjaka pomoću kaskadnog spajanja dva kondenzacijska uređaja



S1	0020042761	Osnovni set za priključak 2 uređaja
S2	0020042762	Osnovni set priključaka za ugradnju u okno
1	0020042769	Produženje DN 130 – 1,0m
	0020042770	Produženje DN 130 – 2,0m
2	0020042764	Revizijski komad DN 130

Primjeri i pribor za sanacije dimnjaka

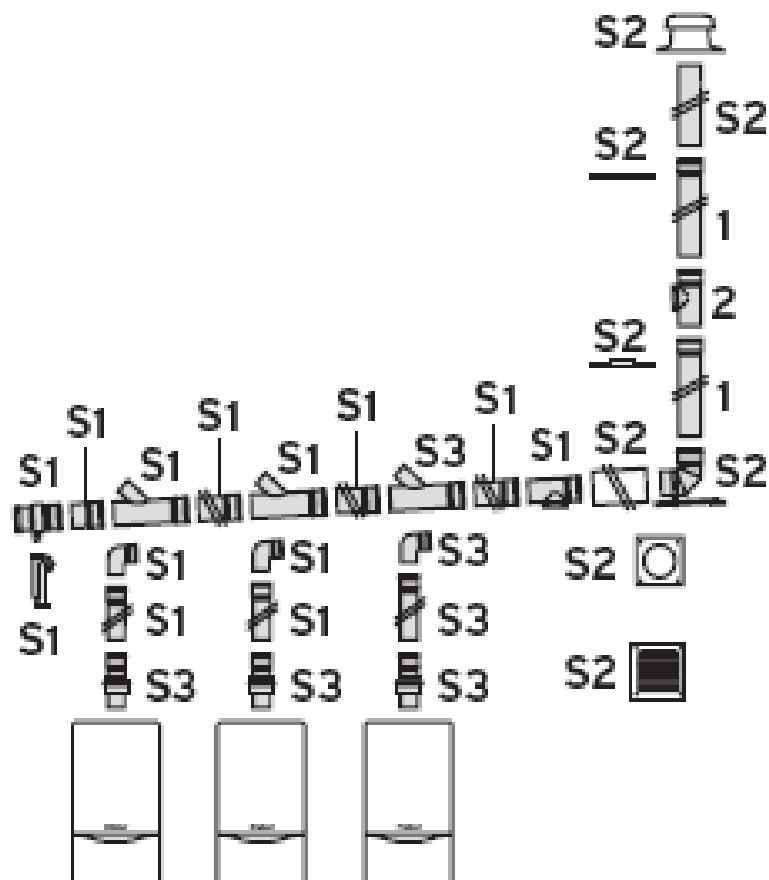
Sanacija dimnjaka pomoću kaskadnog spajanja tri kondenzacijska uređaja



Maksimalna dužina dimovodne cijevi	Tip uređaja VU 126 –376/3-5,466, 6564-5 VUW 226/3-3, 236/3-5
Maksimalna dužina L1	2,0 m i 3 koljena 87°
Maksimalni razmak između uređaja - L2	0,7 do 1,5 m
Maksimalni razmak između uređaja i okna – L3	1,5 m
Maksimalni broj koljena između uređaja	1 koljeno 87° ili 2 koljena 45°
Maksimalni broj koljena između uređaja i okna	2 koljena 87° ili 4 koljena 45°
Minimalna visina dimovoda u oknu L4	4,0 m
Maksimalna visina dimovoda u oknu L4	30,0 m - od toga maks. 5,0 m u negrijanom području

Primjeri i pribor za sanacije dimnjaka

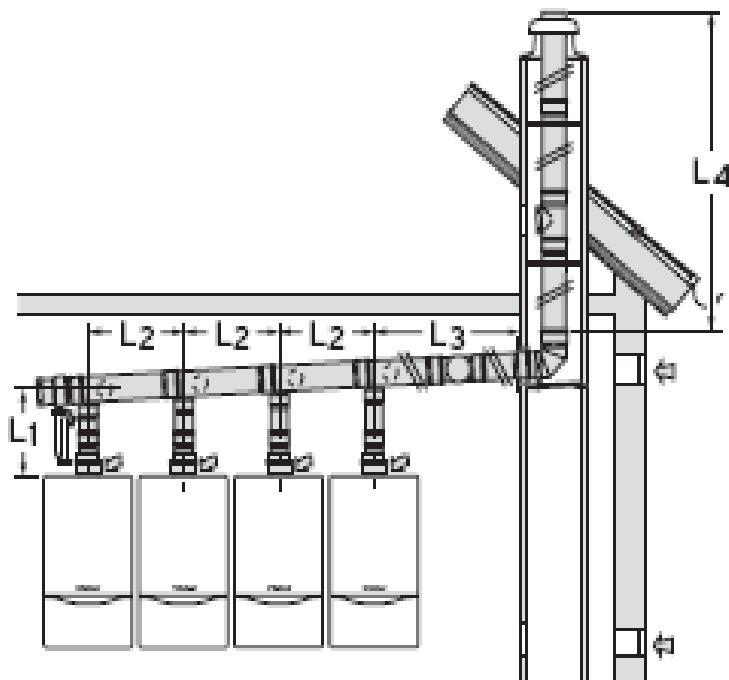
Sanacija dimnjaka pomoću kaskadnog spajanja tri kondenzacijska uređaja



S1	0020042761	Osnovni set za priključak 2 uređaja
S2	0020042762	Osnovni set priključaka za ugradnju u okno
S3	0020042908	Set za proširenje ugradnje 3. uređaja VU 376/3-5 – VU 656/4-5, VSC 306 200
	0020042772 x 1	Set za proširenje ugradnje 3.
	0020042538 x 3	uređaja VU 126/3-5–VUW 226/3-3, VSC 306/2-C 200
	0020042772 x 1	Set za proširenje ugradnje 3.
	0020042539 x 3	uređaja VU 246/3-5 – VUW 256/3-3, VSC 246/2-C 150
1	0020042769	Produženje DN 130 – 1,0 m
	0020042770	Produženje DN 130 – 2,0 m
2	0020042764	Revizijski komad DN 130

Primjeri i pribor za sanacije dimnjaka

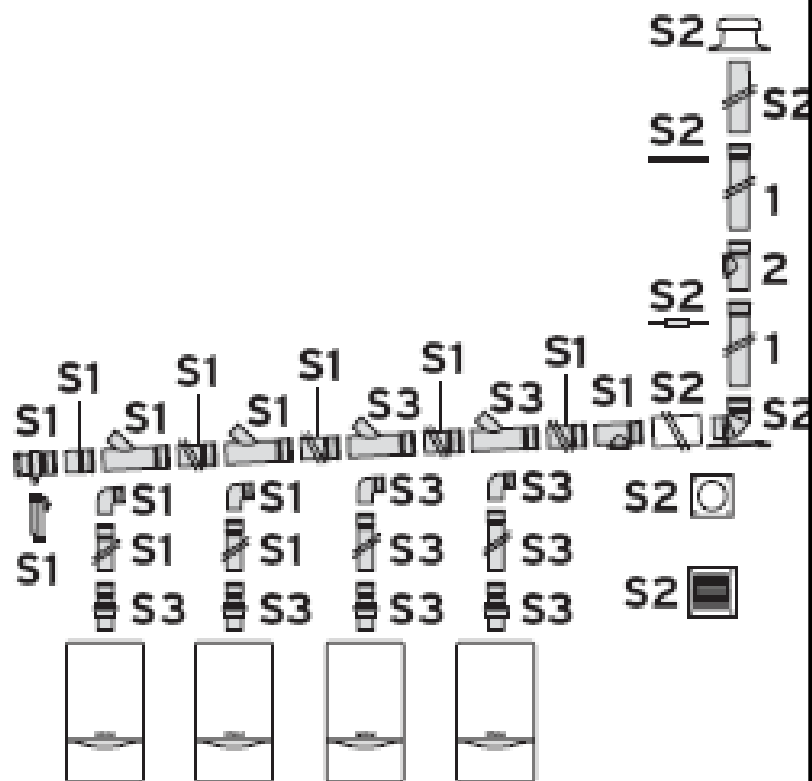
Sanacija dimnjaka pomoću kaskadnog spajanja tri kondenzacijska uređaja (do 46 kW)



Maksimalna dužina dimovodne cijevi	Tip uređaja VU 126- 376/3-5 , 466/4-5 VUW 226/3-3, 236/3-5
Maksimalna dužina L1	2,0 m i 3 koljena 87°
Maksimalni razmak između uređaja - L2	0,7 do 1,5 m
Maksimalni razmak između uređaja i okna – L3	1,5 m
Maksimalni broj koljena između uređaja	1 koljeno 87° ili 2 koljena 45°
Maksimalni broj koljena između uređaja i okna	2 koljena 87° ili 4 koljena 45°
Minimalna visina dimovoda u oknu L4	4,0 m
Maksimalna visina dimovoda u oknu L4	30,0 m - od toga maks. 5,0 m u negrijanom području

Primjeri i pribor za sanacije dimnjaka

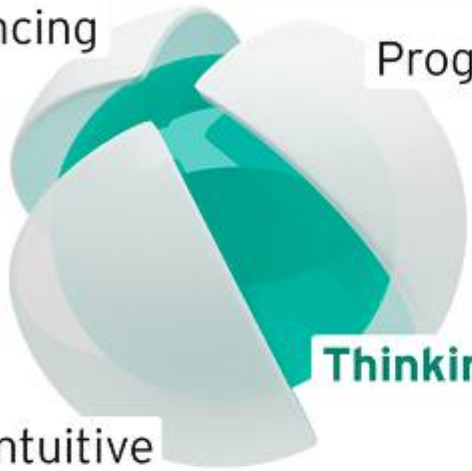
Sanacija dimnjaka pomoću kaskadnog spajanja tri kondenzacijska uređaja (do 46 kW)



S1	0020042761	Osnovni set za priključak 2 uređaja
S2	0020042762	Osnovni set priključaka za ugradnju u okno
S3	0020042909	Set za proširenje ugradnje 3. uređaja VU 376/3-5 – VU 656/4-5, VSC 306 200
	0020042772 x 2	Set za proširenje ugradnje 3.
	0020042538 x 4	uređaja VU 126/3-5 – VUW 226/3-3, VSC 306/2-C 200
	0020042772 x 2	Set za proširenje ugradnje 3.
	0020042539 x 4	uređaja VU 246/3-5 – VUW 256/3-3, VSC 246/2-C 150
1	0020042769	Produženje DN 130 – 1,0 m
	0020042770	Produženje DN 130 – 2,0 m
2	0020042764	Revizijski komad DN 130

Convincing

Progressive



Thinking Ahead

Intuitive

Hvala na pažnji!