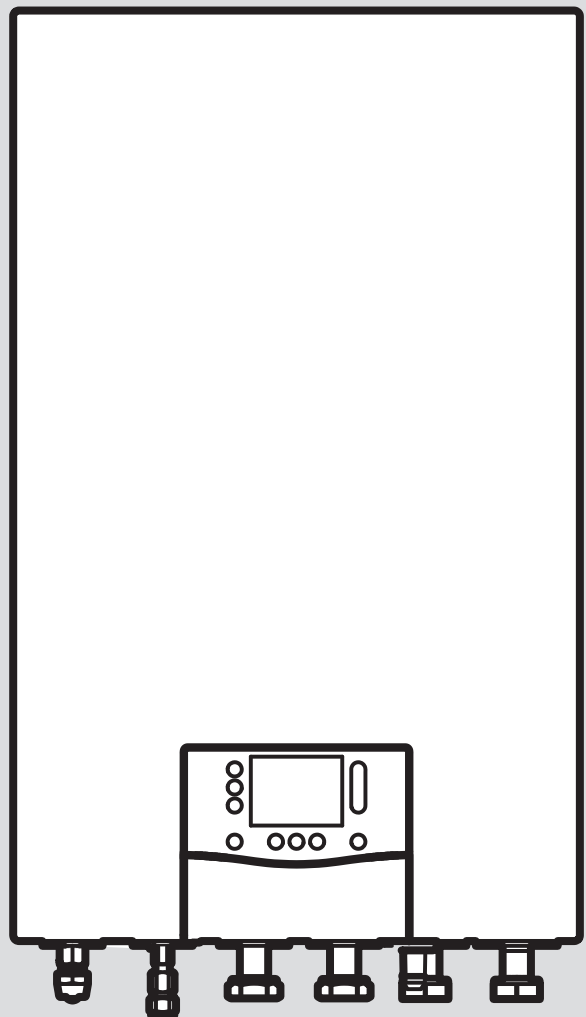


Hydraulic station

VWL 107/7.2 IS, VWL 107/7.2 IS S1

- hr** Upute za korištenje
- hr** Upute za instaliranje i održavanje
- sq** Manuali i përdorimit
- sq** Udhëzimi i instalimit dhe mirëmbajtjes
- sr** Uputstvo za rad
- sr** Uputstvo za instalaciju i održavanje
- en** Country specifics



hr	Upute za korištenje	3
hr	Upute za instaliranje i održavanje	18
sq	Manuali i përdorimit	88
sq	Udhëzimi i instalimit dhe mirëmbajtjes.....	104
sr	Uputstvo za rad	177
sr	Uputstvo za instalaciju i održavanje.....	193
en	Country specifics.....	265

Upute za korištenje

Sadržaj

1	Sigurnost	4	9	Jamstvo i servisna služba za korisnike	13
1.1	Upozorenja koja se odnose na određenu radnju.....	4	9.1	Jamstvo	13
1.2	Namjenska uporaba.....	4	9.2	Servisna služba za korisnike	13
1.3	Općeniti sigurnosni zahtjevi.....	4	Dodatak		14
2	Napomene o dokumentaciji	6	A	Prijava smetnje	14
3	Opis proizvoda	6	B	Struktura izbornika razine za korisnika (bez modula za regulaciju)	14
3.1	Sustav dizalice topline	6	B.1	Točka izbornika glavni izbornik.....	14
3.2	Konstrukcija proizvoda.....	6	C	Struktura izbornika razine za korisnika (proširene i dodatne funkcije s modulom za regulaciju)	15
3.3	Displej i poslužni element	6	C.1	Točka izbornika, regulacija	15
3.4	Prikazani simboli.....	7	C.2	Točka izbornika, aktualna temperatura tople vode	17
3.5	Upravljački elementi.....	7			
3.6	Oznaka tipa i serijski broj.....	7			
3.7	CE oznaka	7			
3.8	Nacionalni ispitnik znak za Srbiju	8			
3.9	Fluorirani staklenički plinovi.....	8			
3.10	Sigurnosne funkcije uređaja	8			
4	Rad	8			
4.1	Koncept rukovanja	8			
4.2	Puštanje proizvoda u pogon	9			
4.3	Podešavanje jezika	9			
4.4	Podešavanje prozora vremena s tjednim planom	9			
4.5	Podešavanje prozora vremena s pomoći vremenskog programa.....	10			
4.6	Pogon grijanja.....	10			
4.7	Pogon hlađenja.....	10			
4.8	Pogon tople vode.....	11			
4.9	Prikazivanje podataka o energiji	11			
4.10	Aktiviranje ventilacije	11			
4.11	Isključivanje sustava (dulja odsutnost)	11			
4.12	Pozivanje kôdova statusa	11			
4.13	Prilagođavanje zadane temperature spremnika	11			
4.14	Funkcija zaštite od smrzavanja	12			
5	Čišćenje i održavanje	12			
5.1	Čišćenje proizvoda	12			
5.2	Održavanje	12			
5.3	Očitavanje dojava za radove održavanja.....	12			
5.4	Ispitivanje tlaka punjenja sustava grijanja	12			
6	Uklanjanje smetnji	12			
6.1	Razumijevanje dojava rada u nuždi.....	12			
6.2	Očitavanje dojava grešaka	12			
6.3	Prepoznavanje i uklanjanje smetnji	13			
7	Stavljanje izvan pogona	13			
7.1	Privremeno stavljanje proizvoda izvan pogona	13			
7.2	Stavljanje proizvoda izvan pogona na stalno	13			
8	Recikliranje i zbrinjavanje otpada	13			
8.1	Propisno zbrinjavanje rashladnog sredstva.....	13			

1 Sigurnost

1.1 Upozorenja koja se odnose na određenu radnju

Klasifikacija upozorenja koja se odnose na određenu radnju

Upozorenja koja se odnose na određenu radnju klasificirana su znakovima upozorenja i signalnim riječima u pogledu moguće opasnosti na sljedeći način:

Znakovi upozorenja i signalne riječi



Opasnost!

Neposredna opasnost po život ili opasnost od teških tjelesnih ozljeda



Opasnost!

Opasnost po život od strujnog udara



Upozorenje!

Opasnost od lakših tjelesnih ozljeda



Oprez!

Rizik od materijalnih ili ekoloških šteta

1.2 Namjenska uporaba

U slučaju nestručne ili nenamjenske uporabe može doći do opasnosti do tjelesnih ozljeda i opasnosti po život korisnika ili trećih osoba, odn. oštećenja proizvoda i drugih materijalnih vrijednosti.

Proizvod je unutarnja jedinica zrak-voda dizalice topline sa split-tehnologijom.

Proizvod je namijenjen isključivo za kućnu upotrebu.

Namjenska uporaba dopušta samo ove kombinacije proizvoda:

Vanjska jedinica	Unutarnja jedinica
VWL ..5/7.2 AS 230V ..	VWL 108/7.2 IS .. VWL 107/7.2 IS ..

U namjensku uporabu ubraja se:

- pridržavanje priloženih uputa za uporabu proizvoda te svih drugih komponenata postrojenja
- poštivanje svih uvjeta za inspekciju i servisiranje navedenih u uputama.

Ovaj proizvod mogu upotrebljavati djeca od 8 godine starosti i više, kao i osobe sa smanjenim tjelesnim, osjetilnim ili mentalnim sposobnostima, odnosno sa nedovoljnim znanjem i iskustvom samo ako se nadziru ili ako

su upućene u sigurnu upotrebu proizvoda, kao i ako razumiju opasnosti koje rezultiraju iz toga. Djeca se ne smiju igrati proizvodom. Čišćenje i radove održavanja za koja je zadužen korisnik ne smiju provoditi djeca bez nadzora.

Neka druga vrsta uporabe od one koja je navedena u ovim uputama ili uporaba koja prelazi granice ovdje opisane uporabe smatra se nenamjenskom. U nenamjensku uporabu ubraja se i svaka neposredna komercijalna i industrijska uporaba.

Pozor!

Zabranjena je svaka zlouporaba uređaja.

1.3 Općeniti sigurnosni zahtjevi

1.3.1 Opasnost po život zbog vatre ili eksplozije zbog propusnosti u krugu rashladnog sredstva

Proizvod sadrži zapaljivo rashladno sredstvo R32. U slučaju propusnosti rashladno sredstvo koje izlazi može zbog miješanja sa zrakom stvoriti zapaljivu atmosferu. Postoji opasnost od požara i eksplozije. U slučaju požara mogu nastati toksične i nagrizajuće tvari poput karbonil fluorida, ugljičnog monoksida ili vodikovog fluorida.

- ▶ Izvore požara držite dalje od proizvoda. Izvori požara su npr. otvoreni plamen, vruće površine s više od 550 °C, električni uređaji koji mogu izazvati požar kao npr. električni uređaji za grijanje ili alati, uključeni plinski uređaji, ili statično rasterećenje.
- ▶ U blizini proizvoda ne koristite sprejeve ili druge zapaljive plinove.
- ▶ Nemojte bušiti ili paliti vodove rashladnog sredstva.

1.3.2 Opasnost po život uslijed zagušljive atmosfere zbog propusnosti u krugu rashladnog sredstva

Proizvod sadrži zapaljivo rashladno sredstvo R32. Kod propusnosti rashladno sredstvo može stvarati zagušljivu atmosferu. Postoji opasnost od gušenja.

- ▶ Imajte na umu da rashladno sredstvo ima veću gustoću od zraka i da se može akumulirati u blizini tla.
- ▶ Pazite da rashladno sredstvo ne širi mirise.

1.3.3 Opasnost po život zbog preinaka proizvoda ili prostora oko proizvoda

- ▶ Nemojte uklanjati, premostiti ili blokirati sigurnosne uređaje.
- ▶ Nemojte vršiti nikakve manipulacije na sigurnosnoj opremi.
- ▶ Nikada nemojte uništavati ili uklanjati plombe na sastavnim dijelovima.
- ▶ Nemojte vršiti nikakve promjene:
 - na proizvodu
 - na dovodima
 - na odvodu
 - na sigurnosnom ventilu za krug izvora topline
 - na građevinskom objektu koje mogu utjecati na pogonsku sigurnost proizvod
- ▶ Kako bi se rashladno sredstvo koje je iscurilo moglo sakupiti u udubini, nemojte sami vršiti promjene u prostoru oko proizvoda.

1.3.4 Opasnost od uslijed opekline prilikom dodira s vodovima rashladnog sredstva

Vodovi rashladnog sredstva između vanjske jedinice i unutarnje jedinice pri radu mogu biti jako vrući. Postoji opasnost od opekline.

- ▶ Nemojte dodirivati neizolirane vodove rashladnog sredstva.

1.3.5 Opasnost od ozljeda i rizik od materijalne štete uslijed nepravilnog ili neizvršenog održavanja i popravka

- ▶ Nikada nemojte sami pokušavati provoditi radove održavanja ili popravke svojeg proizvoda.
- ▶ Uklanjanje smetnji i oštećenja odmah bi trebao provesti ovlaštenu servisera.
- ▶ Pridržavajte se zadanih intervala za radove održavanja.

1.3.6 Rizik od materijalne štete uslijed mraza

- ▶ Vodite računa o tome da sustav grijanja u slučaju mraza u svakom slučaju ostane u pogonu i da sve prostorije imaju dostatnu temperaturu.
- ▶ Ako ne želite ostaviti uključen pogon, onda neka ovlaštenu servisera isprazni sustav grijanja.

1.3.7 Rizik od ekoloških šteta izazvanih rashladnim sredstvom

Proizvod sadrži rashladno sredstvo R32. Rashladno sredstvo ne smije dospjeti u atmosferu. R32 predstavlja fluorirani staklenički plin koji je registriran Kyoto-protokolom s GWP 675 (GWP = Global Warming Potential). Ako dospije u atmosferu, djeluje 675 puta više od prirodnog stakleničkog plina CO₂.

Rashladno sredstvo koje se nalazi u proizvodu prije zbrinjavanja proizvoda mora se u potpunosti isisati u prikladnu posudu kako bi se nakon toga propisno recikliralo ili zbrinulo u otpad.

- ▶ Vodite računa da samo ovlaštenu servisera s odgovarajućom zaštitnom opremom provodi instalacijske radove, radove na održavanju, te ostale zahvate na krugu rashladnog sredstva.
- ▶ Za propisnu reciklažu i odlaganje na otpad rashladnog sredstva koje se nalazi u proizvodu angažirajte ovlaštenog servisera.

1.3.8 Opasnost zbog pogrešnog rukovanja

Pogrešnim rukovanjem možete ugroziti sebe i druge te prouzročiti materijalnu štetu.

- ▶ Pročitajte pažljivo ove upute i sve važeće dokumente, posebno poglavlje "Sigurnost" i upozoravajuće napomene.
- ▶ Provedite one aktivnosti koje su navedene u priloženim uputama za korištenje.

2 Napomene o dokumentaciji

- ▶ Obavezno obratite pozornost na sve upute za uporabu koje su priložene uz komponente sustava.
- ▶ Sačuvajte ove upute za rukovanje, kao i svu važeću dokumentaciju kako biste ih mogli koristiti i dalje.

Ove upute vrijede isključivo za:

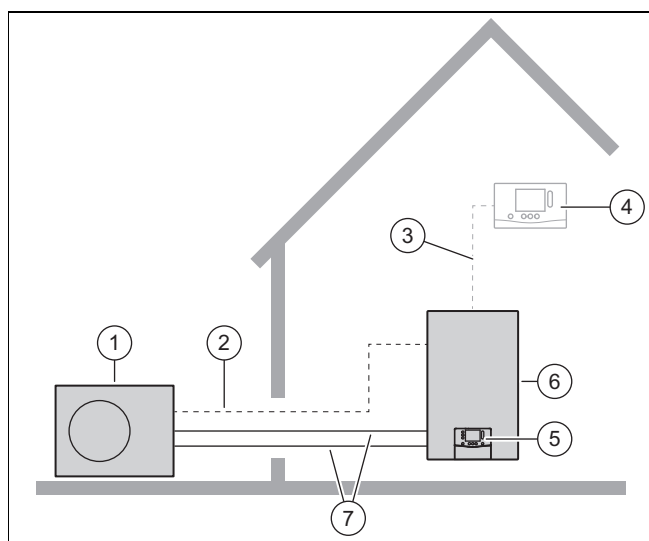
Proizvod	Vanjska jedinica
VWL 107/7.2 IS	VWL 45/7.2 AS 230V S3
	VWL 65/7.2 AS 230V S3
	VWL 85/7.2 AS 230V S3
	VWL 105/7.2 AS 230V S3

Proizvod	Vanjska jedinica
VWL 107/7.2 IS S1	VWL 45/7.2 AS 230V S3
	VWL 65/7.2 AS 230V S3
	VWL 85/7.2 AS 230V S3
	VWL 105/7.2 AS 230V S3

3 Opis proizvoda

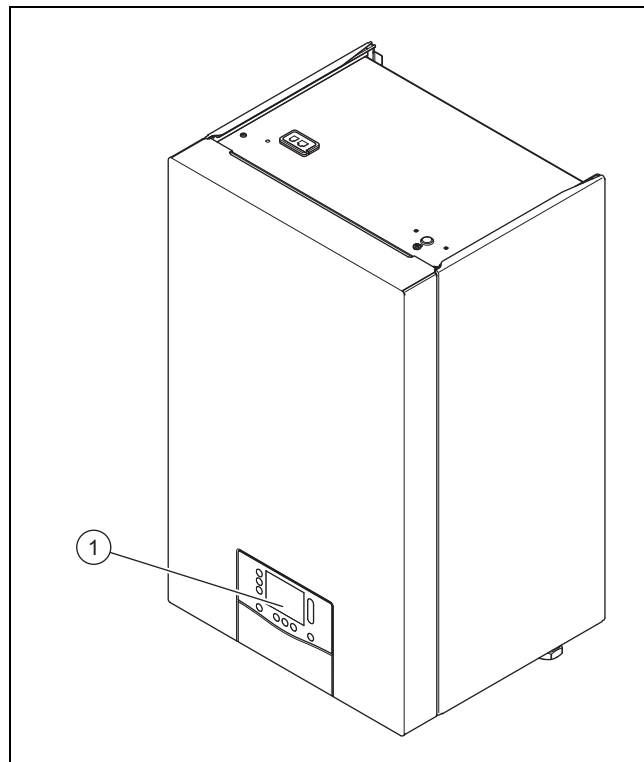
3.1 Sustav dizalice topline

Konstrukcija tipičnog sustava dizalice topline sa split-tehnologijom:



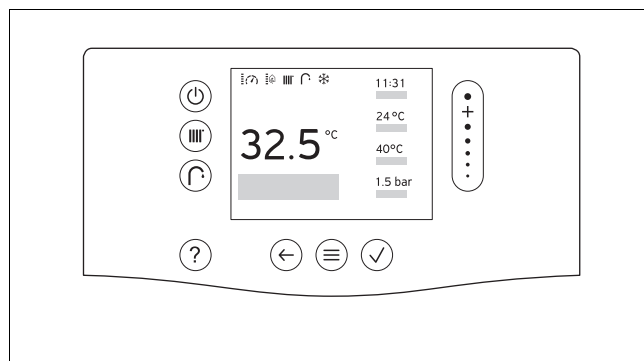
- | | |
|---------------------------------------|---|
| 1 Dizalica topline vanjska jedinica | 5 Regulator unutarnje jedinice |
| 2 Vod Mod sabirnice | 6 Dizalica topline unutarnja jedinica |
| 3 eBUS kabel | 7 Krug rashladnog sredstva |
| 4 Regulator sustava (opcionalno) | |

3.2 Konstrukcija proizvoda





1 Upravljački elementi

3.3 Displej i poslužni element













Upravljački element	Funkcija
	<ul style="list-style-type: none"> – Aktiviranje/deaktiviranje stanja mirovanja: pritisnite kraće od 3 sekunde – Pritisnite tipku za uklanjanje smetnji dulje od 3 sekunde za ponovno pokretanje
	Podešavanje temperature polaznog voda odnosno željene temperature
	Podešavanje temperature tople vode
	<ul style="list-style-type: none"> – Pozivanje pomoći – Pozivanje pomoći vremenskog programa (modul za regulaciju)
	<ul style="list-style-type: none"> – Jedna razina unatrag – Prekid unosa
	<ul style="list-style-type: none"> – Pozivanje izbornika – Natrag na glavni izbornik – Pozivanje osnovnog prikaza

Upravljački element	Funkcija
	<ul style="list-style-type: none"> - Potvrda odabira/promjene - Pohrana vrijednosti podešavanja
	<ul style="list-style-type: none"> - Navigiranje kroz strukturu izbornika - Povećanje ili smanjenje vrijednosti postavke - Navigiranje do pojedinačnih brojeva i slova

3.4 Prikazani simboli


Područje važenja: Osim proizvoda s dodatnim električnim grijanjem

Simbol	Značenje
	Aktualni tlak sustava (prikaz u 5 stupnjeva): <ul style="list-style-type: none"> - Neprekidno uklj.: tlak punjenja je u dopuštenom području - Treperi: tlak punjenja je izvan dopuštenog područja
	Aktualna modulacija kompresora (prikaz u 5 stupnjeva): <ul style="list-style-type: none"> - Neprekidno uklj: kompresor radi - Treperi: kompresor se pokreće
	Aktiviran pogon grijanja: <ul style="list-style-type: none"> - Neprekidno uklj.: dizalica topline isklj., nema toplinskog zahtjeva - Treperi: dizalica topline uklj., postoji toplinski zahtjev
	Aktivirana priprema tople vode: <ul style="list-style-type: none"> - Neprekidno uklj.: dizalica topline isklj., nema toplinskog zahtjeva - Treperi: dizalica topline uklj., postoji toplinski zahtjev
	Servisna razina aktivna
	Displej zaključan
	Povezano s regulatorom sustava
	Uspostavljena veza s Vaillant poslužiteljem
	Proizvod izvršava zadatak.
	Podešavanje vremena: <ul style="list-style-type: none"> - neprekidno uklj.: vrijeme je podešeno - treperi: vrijeme se mora ponovno podešeti
	Upozorenje
F.XXX	Greška u proizvodu: Pojavljuje se umjesto osnovnog prikaza, eventualno objašnjenje u obliku teksta.
N.XXX	Rad u slučaju nužde: Pojavljuje se umjesto osnovnog prikaza, eventualno objašnjenje u obliku teksta.
	Neophodno je održavanje: Detaljnije informacije možete pronaći u kodu I.XXX.

Simbol	Značenje
I.XXX	Neophodno je održavanje: Pojavljuje se umjesto osnovnog prikaza, eventualno objašnjenje u obliku teksta.



Područje važenja: Proizvod s dodatnim električnim grijanjem

Dodatno se prikazuju sljedeći simboli:

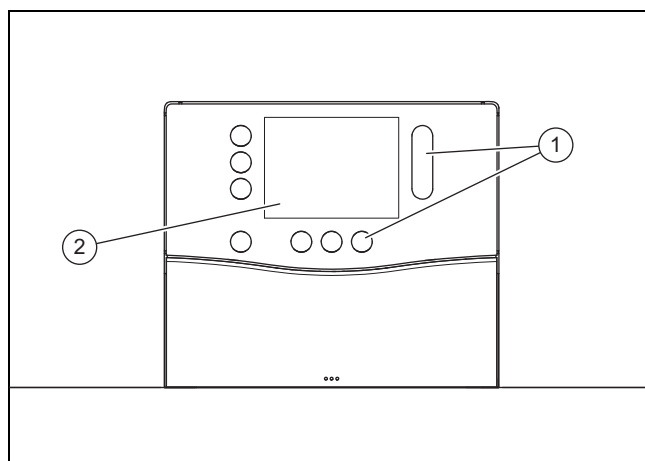
Simbol	Značenje
	Aktualna podrška dodatnog električnog grijanja (prikaz u 5 stupnjeva): <ul style="list-style-type: none"> - Neprekidno uklj.: dodatno grijanje grije - Treperi: dodatno grijanje se pokreće

Područje važenja: Proizvod s modulom za regulaciju

Dodatno se prikazuju sljedeći simboli:

Simbol	Značenje
	Pogon grijanja i rad s toplom vodom privremeno su isključeni (odsutnost)
	Vremenski upravljano grijanje aktivno

3.5 Upravljački elementi



1 Upravljačko polje 2 Displej

3.6 Oznaka tipa i serijski broj

Oznaka tipa i serijski broj nalaze se na tipskoj pločici.

3.7 CE oznaka



CE oznakom se dokazuje da proizvodi sukladno izjavi o sukladnosti ispunjavaju osnovne zahtjeve odgovarajućih direktiva.

Uvid u izjavu o sukladnosti moguće je dobiti kod proizvođača.

3.8 Nacionalni ispitnik znak za Srbiju

Područje važenja: Srbija



Ispitnim znakom je dokumentirano da proizvodi sukladno tipskoj pločici ispunjavaju zahtjeve svih važećih nacionalnih propisa u Srbiji.

3.9 Fluorirani staklenički plinovi

Proizvod sadrži fluorirane stakleničke plinove.

3.10 Sigurnosne funkcije uređaja

3.10.1 Funkcija zaštite od smrzavanja

Funkcijom zaštite od smrzavanja sustava upravlja se putem samog proizvoda ili putem opcionalnog regulatora sustava. Prilikom ispada iz rada regulatora sustava proizvod jamči ograničenu zaštitu od smrzavanja u toplinskom krugu.

3.10.2 Osiguranje od nestanka vode

Ova funkcija stalno nadzire tlak tople vode, te tako sprječava mogući nedostatak tople vode.

3.10.3 Zaštita od blokade crpke

Ova funkcija sprječava određivanje crpki za vruću vodu. Crpke koje 23 sata nisu radile uključuju se jedna za drugom u trajanju od 10 - 20 sekundi.

3.10.4 Sigurnosni ograničivač temperature (STB) u krugu grijanja

Područje važenja: Proizvod s dodatnim električnim grijanjem

Ako temperatura u toplinskom krugu unutarnjeg dodatnog električnog grijanja prekorači maksimalnu vrijednost (područje aktiviranja 92 - 98 °C), sigurnosni ograničivač temperature isključuje dodatno električno grijanje. Nakon aktiviranje mora se zamijeniti sigurnosni ograničivač temperature.

– Maks. temperatura toplinskog kruga.: 98 °C^{-6 K}

4 Rad

4.1 Koncept rukovanja

Mogu se odabrati poslužni elementi koji svijetle u boji.

Podesive vrijednosti i stavke mogu se promijeniti putem klizne poluge. Za vršenje promjena pritisnite nakratko na gornji ili donji kraj klizne poluge.

Morate potvrditi promjenu vrijednosti. Tek zatim se pohranjuje nova postavka. Morate ponovno pritisnuti za potvrđivanje poslužnih elemenata koji svijetle.

Poslužni elementi koji svijetle bijelo su aktivni.

Zbog uštede energije izbornik i poslužni elementi nakon 60 sekundi postaju tamni. Nakon sljedećih 60 sekundi pokazuje se prikaz statusa.

Daljnju pomoć kod poslužnih elemenata pronaći ćete pod **IZBORNİK | INFORMACIJA | Upravljački elementi**

4.1.1 Osnovni prikaz

Ako se prikaže prikaz statusa, onda pritisnite za pozivanje osnovnog prikaza.

U osnovnom prikazu možete podesiti željenu temperaturu tople vode i temperaturu polaznog voda/željenu temperaturu (željena temperatura prisutna je samo kod proizvoda s modulom za regulaciju).



Napomena

Temperatura tople vode prikazuje se samo ako regulator sustava nije priključen.

Temperatura polaznog voda je temperatura s kojom vruća voda napušta generator topline (npr. 65° C).

Željena temperatura je stvarna željena temperatura stambenog prostora (npr. 21° C).

Pritisnite za podešavanje temperature rada s toplom vodom.

Pritisnite za podešavanje temperature pogona grijanja.

Ostale postavke pogona grijanja i rada s toplom vodom opisane su u odgovarajućim poglavljima.

Ako je prikazan osnovni prikaz, onda pritisnite za pozivanje izbornika.

Od toga je li regulator sustava priključen na proizvod ovisi koja funkcija stoji na raspolaganju u izborniku. Ako imate priključen regulator sustava, onda morate izvršiti postavke za pogon grijanja u regulatoru sustava. (→ Upute za korištenje regulatora sustava)

Daljnju pomoć za navigaciju pronaći ćete pod **IZBORNİK | INFORMACIJA | Prikaz izbornika**.

Ako dođe do dojava greške, osnovni prikaz se mijenja na dojavu greške.

Područje važenja: Proizvod s modulom za regulaciju

Ako se prikaže prikaz statusa, onda pritisnite za pozivanje osnovnog prikaza.

U prikazu statusa vidite podešenu temperaturu polaznog voda.

Temperatura polaznog voda je temperatura kojom vruća voda napušta generator topline.

U osnovnom prikazu možete podesiti željenu temperaturu tople vode i željenu sobnu temperaturu (željena temperatura grijanja).

Pritisnite za podešavanje temperature tople vode.

Pritisnite za podešavanje sobne temperature.

Ostale postavke pogona grijanja i rada s toplom vodom opisane su u odgovarajućim poglavljima.

Ako je prikazan osnovni prikaz, onda pritisnite za pozivanje izbornika.

Od toga je li regulator priključen na proizvod ovisi koje funkcije stoje na raspolaganju u izborniku. Ako imate priključen regulator, onda morate izvršiti postavke za pogon gri-

janja/rad s toplom vodom u regulatoru. (→ Upute za korištenje regulatora)

Daljnju pomoć za navigaciju pronaći ćete pod **IZBORNIK | INFORMACIJA | Prikaz izbornika**.

Ako dođe do dojava greške, osnovni prikaz se mijenja na dojavu greške.

4.1.2 Upravljačka razina

Ako je prikazan osnovni prikaz, pozovite izbornik kako bi se prikazala razina za korisnika.

U razini za korisnika možete promijeniti i individualno prilagoditi postavke za proizvod. Tablice u prilogu izlistavaju odabrane točke izbornika i mogućnosti postavki.

Na razini za rukovanje namijenjenoj serviserima smije se upravljati samo sa stručnim znanjem te je stoga zaštićena kodom.

4.2 Puštanje proizvoda u pogon

4.2.1 Otvaranje zapornih uređaja

1. Neka vam ovlaštenu serviser koji je proizvod pustio u rad objasni gdje se nalaze zaporni uređaji i kako se njima rukuje.
2. Otvorite, ako je instalirana, slavinu za održavanje na polaznom i povratnom vodu sustava grijanja.
3. Otvorite zaporni ventil za hladnu vodu.

4.2.2 Uključivanje proizvoda



Napomena

Proizvod nema sklopku za uključivanje/isključivanje. Proizvod je uključen i spreman za rad čim se priključi na strujnu mrežu. Može se isključiti samo putem s građevne strane instaliranog separatora, npr. osigurača ili energetske sklopke u kućnoj priključnoj kutiji.

1. Uvjerite se da je oplata proizvoda montirana.
2. Proizvod uključite putem osigurača u kućnoj priključnoj kutiji.
 - ◁ U radnom indikatoru proizvoda pojavljuje se „osnovni prikaz“.
 - ◁ Na displeju opcionalnog regulatora sustava pojavljuje se eventualno „osnovni prikaz“.

4.3 Podešavanje jezika

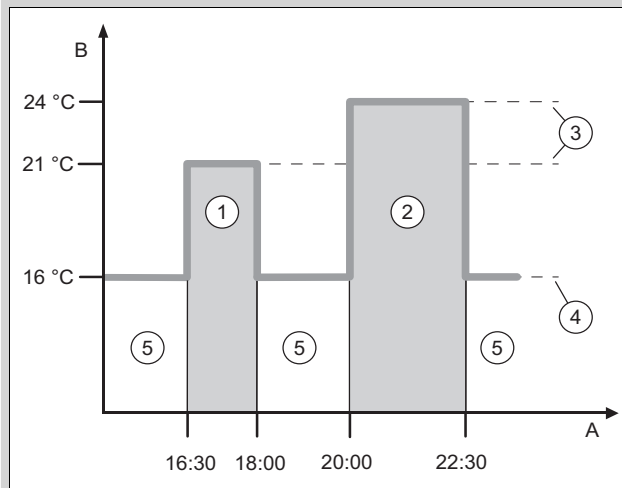
1. Pritisnite 2 ×
2. Navigirajte do točke izbornika i potvrdite s
3. Odaberite drugu točku izbornika i potvrdite s
4. Odaberite prvu točku izbornika i potvrdite s
5. Odaberite željeni jezik i potvrdite s

4.4 Podešavanje prozora vremena s tjednim planom

Područje važenja: Proizvod s modulom za regulaciju

Po jedan vlastiti tjedni plan možete koristiti za:

- Pogon tople vode
- Cirkulacija
- Pogon grijanja



A	Vrijeme	3	Tražena temperatura
B	Temperatura	4	Snižena temperatura
1	Period 1	5	izvan prozora vremena
2	Period 2		

Tvornički je već programiran prozor vremena za svaki dan u tjednu.

Možete podijeliti jedan dan na nekoliko prozora vremena (3) i (5). Svaki prozor vremena može obuhvaćati individualno vrijeme. Vremenski prozori ne smiju se preklapati. Svakom prozoru vremena možete dodijeliti neku drugu željenu temperaturu (1).

Primjer:

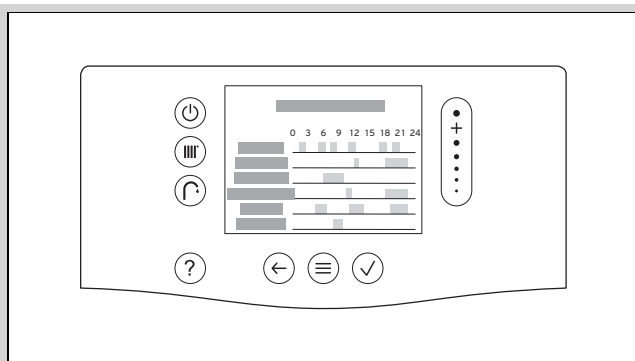
16:30 do 18:00; 21 °C

20:00 do 22:30; 24 °C

Unutar prozora vremena regulira se željena temperatura stambenog prostora. U vremenu izvan prozora vremena (4) stambeni se prostor regulira na podešenu sniženu temperaturu (2).

Za rad s toplom vodom i pripremu tople vode s cirkulacijom možete za svaki dan u tjednu pohraniti do 3 prozora vremena s podešenom temperaturom tople vode. Izvan prozora vremena deaktiviran je rad s toplom vodom.

Za pogon grijanja možete pohraniti do 12 prozora vremena. Za svaki prozor vremena možete individualno podesiti željenu temperaturu. Unutar ovog prozora vremena vrijedi podešena željena temperatura. Izvan ovog prozora vremena vrijedi snižena temperatura.



Aktivna stavka prikazana je bijelo osvjetljena.

S **Kopiranje postavki na...** možete već programirane vremenske periode prenijeti na drugi tjedan.

Jednostavnije programiranje prozora vremena za pogon grijanja možete pronaći pod **IZBORNIK | REGULACIJA | Pomoć vremenskog programa**.

4.5 Podešavanje prozora vremena s pomoći vremenskog programa

Područje važenja: Proizvod s modulom za regulaciju

Za pogon grijanja možete koristiti pomoć vremenskog programa.

Pomoć vremenskog programa vodi Vas kroz planiranje. Postoji blok za **pon - pet** i **sub - ned**.


Pomoć vremenskog programa prepisuje dodani tjedni plan za pogon grijanja.

4.6 Pogon grijanja

U pogonu grijanja prostorije se zagrijavaju sukladno Vašim postavkama.

4.6.1 Podešavanje temperature polaznog voda/željene temperature

Uvjet: Nije priključen regulator sustava

- ▶ Počevši od osnovnog prikaza pritisnite .
 - ◀ Na displeju se prikazuje već podešena temperatura polaznog voda/željena temperatura.
- ▶ Podesite željenu temperaturu polaznog voda/željenu temperaturu.

Uvjet: Priključen regulator sustava

- ▶ Podesite temperaturu polaznog voda/željenu temperaturu na regulatoru sustava, → Upute za uporabu regulatora sustava.

4.6.2 Vremenski upravljano podešavanje željene temperature


Područje važenja: Proizvod s modulom za regulaciju

1. Pozovite **IZBORNIK | REGULACIJA | Zona: | Grijanje | Mod:**.
2. Aktivirajte mod **Vrem. upravljano**.
3. Pozovite **Tjedni plan** i programirajte za svaki dan u tjednu željeni prozor vremena i željenu temperaturu.
4. Pozovite **IZBORNIK | REGULACIJA | Zona: | Grijanje | Mod: | Vrem. upr. | Snižena temperatura:**.

5. Podesite željenu sniženu temperaturu.

4.6.3 Podešavanje vremenski ograničene željene temperature

Područje važenja: Proizvod s modulom za regulaciju

1. Počevši od osnovnog prikaza pritisnite .
 - ◀ Na displeju se prikazuje već podešena željena temperatura.
2. Podesite željenu temperaturu.
3. Podesite željeni vremenski period.


4.6.4 Privremeno isključivanje pogona grijanja (odsutnost)

Područje važenja: Proizvod s modulom za regulaciju

1. Pozovite **IZBORNIK | REGULACIJA | Odsutnost**.
2. Podesite početnu i završnu vremensku točku.
 - ◀ Funkcija zaštite od smrzavanja je aktivna.

4.6.5 Pogon grijanja trajno isključen (ljetni pogon)

Uvjet: Nije priključen regulator sustava

- ▶ Počevši od osnovnog prikaza pritisnite  najmanje 3 sekunde.
 - ◀ Pogon grijanja je isključen.
 - ◀ Na displeju se simbol pogona grijanja prikazuje deaktiviranim.

Uvjet: Priključen regulator sustava

- ▶ Obratite pozornost na upute regulatora sustava.

4.7 Pogon hlađenja

U pogonu hlađenja prostorije se hlade sukladno Vašim postavkama.

4.7.1 Aktiviranje trajnog hlađenja

Područje važenja: Proizvod bez modula za regulaciju

1. Pozovite **IZBORNIK | REGULACIJA | Trajno hlađenje**.
2. Aktivirajte trajno hlađenje.

4.7.2 Aktiviranje hlađenja nekoliko dana

Područje važenja: Proizvod s modulom za regulaciju


1. Pozovite **IZBORNIK | REGULACIJA | Hlađenje nekoliko dana**.
2. Unesite dan početka i dan završetka.

4.8 Pogon tople vode

U radu s toplom vodom voda za piće zagrijava se na željenu temperaturu tople vode.

4.8.1 Podešavanje temperature tople vode

Područje važenja: Proizvod bez modula za regulaciju

- ▶ Počevši od osnovnog prikaza pritisnite .
- ▶ Podesite željenu temperaturu tople vode.

Područje važenja: Proizvod s modulom za regulaciju

- ▶ Pozovite **IZBORNİK | REGULACIJA | Topla voda | Mod:**.
- ▶ Aktivirajte mod **Ručno**.
- ▶ Pozovite **Željena temperatura:**.
- ▶ Podesite željenu temperaturu tople vode.

Uvjet: Priključen regulator sustava

- ▶ Postavite temperaturu tople vode na regulatoru sustava. Obratite pozornost na upute regulatora sustava.


4.8.2 Vremenski upravljano podešavanje temperature tople vode

Područje važenja: Proizvod s modulom za regulaciju

1. Pozovite **IZBORNİK | REGULACIJA | Topla voda | Mod:**.
2. Aktivirajte mod **Vrem. upr.**.
3. Pozovite **Željena temperatura:**.
4. Podesite željenu temperaturu tople vode.
5. Pozovite **Tjedni plan tople vode** i programirajte željeni prozor vremena za svaki dan u tjednu.
6. Ako je instalirana cirkulacijska crpka, onda pozovite **Tjedni plan cirkulacije** i programirajte željeni prozor vremena za svaki dan u tjednu.

4.8.3 Isključivanje rada s toplom vodom

Uvjet: Nije priključen regulator sustava

- ▶ Počevši od osnovnog prikaza pritisnite  najmanje 5 sekundi.
 - ◀ Rad s toplom vodom je isključen.

Uvjet: Priključen regulator sustava

- ▶ Obratite pozornost na upute regulatora sustava.

4.9 Prikazivanje podataka o energiji

Pomoću ove funkcije možete prikazati vrijednosti potrošnje energije za različite periode.

- ▶ Pozovite **IZBORNİK | INFORMACIJA | Podaci o energiji**.

4.10 Aktiviranje ventilacije

Područje važenja: Proizvod s modulom za regulaciju

Pomoću ove funkcije možete isključiti pogon grijanja na 30 minuta.

- ▶ Pozovite **IZBORNİK | REGULACIJA | Ventilacija**.

4.11 Isključivanje sustava (dulja odsutnost)

Područje važenja: Proizvod s modulom za regulaciju

1. Pozovite **IZBORNİK | REGULACIJA | Sustav isklj.**
2. Deaktivirajte sustav.
 - ◀ Sustav je isključen.
 - ◀ Zaštita od smrzavanja i, ako postoji, ventilator na najnižem stupnju ostaju aktivirani.

4.12 Pozivanje kôdova statusa

1. Pozovite **IZBORNİK | INFORMACIJA | Status**.
2. Odaberite između **Modul dizalice topline** i **Dizalica topline**.
 - ◀ Na displeju se prikazuje aktualno radno stanje (kôd statusa).

4.13 Prilagođavanje zadane temperature spremnika



Opasnost!

Opasnost po život od legionele!

Legionela se razvija pri temperaturama ispod 60 °C.

- ▶ Neka Vas ovlaštenu serviser informira o provedenim mjerama zaštite od bakterije legionele u Vašem sustavu.
- ▶ Bez savjetovanja s ovlaštenim serviserom ne podešavajte temperaturu vode ispod 60 °C.



Opasnost!

Opasnost po život od legionele!

Ako smanjite temperaturu spremnika, onda je povećana opasnost od širenja legionele.

- ▶ Aktivirajte vrijeme zaštite od legionele u regulatoru sustava i podesite ju.

Kako bi se postigla energetski učinkovita priprema tople vode, prije svega pomoću energije iz okoliša, mora se na opcionalnom regulatoru sustava od. na upravljačkoj jedinici dizalice topline prilagoditi tvornička postavka željene temperature tople vode.

Uvjet: Priključen regulator sustava

- ▶ Podesite zadanu temperaturu spremnika (**Željena temperatura cirkulacije tople vode**) između 50 i 55 °C.
 - ◀ Ovisno o izvorima energije iz okoliša, postižu se izlazne temperature tople vode između 50 i 55 °C.
- ▶ Osim toga ostavite uključenim dodatni električni grijač kako bi se postiglo 60 °C nužnih za vremenski programa zaštite od bakterije legionele.

Uvjet: Nije priključen regulator sustava

- ▶ U tu svrhu podesite zadanu temperaturu spremnika (**Zadana temp. spremnika tople vode**) na 65 °C.



Napomena

Ako nije priključen regulator sustava, onda nije dostupan vremenski program zaštite od bakterija legionele. Kako bi se i dalje osigurala zaštita od bakterija legionele, potrebna je viša zadana temperatura spremnika.

- ▶ Osim toga ostavite uključenim dodatni električni grijač kako bi se postiglo 60 °C nužnih za zaštitu od bakterije legionele.

4.14 Funkcija zaštite od smrzavanja



Oprez!

Rizik od materijalnih šteta zbog smrzavanja!

Funkcija zaštite od smrzavanja ne može osigurati cirkulaciju u čitavom sustavu grijanja. Zbog toga u određenim dijelovima sustava grijanja u određenim okolnostima postoji opasnost od smrzavanja i prijetnja od oštećenja.

- ▶ Vodite računa o tome da za vrijeme odsutnosti u periodima s mogućim smrzavanjem sustav grijanja ostane uključen i da se sve prostorije zagrijavaju na dovoljnu temperaturu i tijekom vašeg odsutnosti.

Kako bi uređaji za zaštitu od smrzavanja stalno bili spremni za rad, sustav morate ostaviti uključen.

Druga mogućnost zaštite od smrzavanja za vrlo dugo razdoblje isključivanja predstavlja potpuno pražnjenje sustava grijanja i proizvoda.

- ▶ U vezi s tim obratite se ovlaštenom serviseru.

5 Čišćenje i održavanje


5.1 Čišćenje proizvoda

- ▶ Oplatu čistite vlažnom krpom natopljenom u otopini vode s malo deterdženta koji ne sadrži otapala.
- ▶ Nemojte koristiti raspršivače, sredstva za ribanje, sredstva za pranje posuđa ili sredstva za čišćenje koja sadrže otapala ili klor.

5.2 Održavanje

Preduvjet za trajnu pogonsku spremnost i sigurnost, pouzdanost i dugi životni vijek proizvoda predstavlja provođenje radova inspekcije svake godine i radova održavanja svake druge godine od strane ovlaštenog servisera. Ovisno o rezultatima inspekcije može biti potrebno ranije održavanje.

5.3 Očitavanje dojava za radove održavanja

Ako se simbol  i servisna dojava **I.XXX** prikažu na displeju, onda je nužno održavanje proizvoda.

Primjer:

I.003 Slijedi održavanje.

Proizvod se ne nalazi u modusu s greškom, nego radi i dalje.

- ▶ U vezi s tim obratite se ovlaštenom serviseru.
- ▶ Ako istovremeno trepće tlak vode, onda samo nadopunite vruću vodu.

5.4 Ispitivanje tlaka punjenja sustava grijanja

Imate više mogućnosti za očitavanje tlaka punjenja sustava grijanja.

- U osnovnom prikazu kao vrijednost dolje desno na displeju.
- U osnovnom prikazu na gornjem rubu kao simbol (pet stupaca).
- U izborniku **INFORMACIJA** kao vrijednost u usporedbi s minimalnim i maksimalnim tlakom punjenja.
 - ▶ Pozovite **IZBORNIK | INFORMACIJA**.
 - ◀ Na displeju se prikazuje vrijednost trenutnog tlaka punjenja.
 - ▶ Provjerite tlak punjenja na displeju.
 - ▶ Preporučamo tlak punjenja od minimalno 1 bar (0,1 MPa). Ako je tlak punjenja niži od 0,8 bar (0,08 MPa), onda nadopunite vruću vodu i time povećajte nadtlak u sustavu grijanja.

6 Uklanjanje smetnji

6.1 Razumijevanje dojava rada u nuždi

Ako se dojava rada u nuždi **N.XXX** prikaže na displeju, onda je došlo do smetnje koju sustav kratkoročno može kompenzirati ograničenom udobnosti.

Primjer:

N.685 Komunikacija prema regulatoru sustava je prekinuta.

Proizvod se nalazi u pogonu za osiguranje udobnosti i radi dalje.

- ▶ Obratite se ovlaštenom serviseru kako biste uklonili uzrok ograničene udobnosti.

6.2 Očitavanje dojava grešaka

Dojave grešaka imaju prioritet nad svim ostalim prikazima i prikazuju se na displeju umjesto osnovnog prikaza. Ako istovremeno nastupi više grešaka, one će se naizmjenice prikazivati u trajanju od dvije sekunde.

Ovisno o vrsti greške sustav može biti u radu u slučaju nužde kako bi se održao pogon grijanja ili priprema tople vode.

F.723 Krug zgrade: preniski tlak

Ako tlak punjenja padne ispod minimalnog tlaka, dizalica topline automatski se isključuje.

- ▶ Obavijestite Vašeg ovlaštenog servisera da napuni vruću vodu.

Područje važenja: Proizvod s dodatnim električnim grijanjem

F.1100 sigurnosni ograničivač temperature dodatnog električnog grijanja aktivan

Proizvod ima sigurnosni ograničivač temperature koji pri pregrijavanju trajno isključuje dodatno električno grijanje.

Ako je dodatno električno grijanje u kvaru li ako je sigurnosni ograničivač temperature otvoren, nisu osigurani zaštita od bakterije legionele i uklanjanje vanjske jedinice.

- ▶ Kako biste uklonili uzroke i zaštitnu mrežnu sklopku vratili na tvorničke postavke, obavijestite svog ovlaštenog serviser.

6.3 Prepoznavanje i uklanjanje smetnji



Opasnost!

Opasnost po život uslijed nestručnog popravka

- ▶ Ako je mrežni priključni kabel oštećen, nikako ga nemojte sami mijenjati.
- ▶ Obratite se proizvođaču, službi za korisnike ili sličnoj kvalificiranoj osobi.

- ▶ Ako pri radu proizvoda dođe do problema, onda možete pomoću tablice u prilogu provjeriti neke točke. Prijava smetnje (→ stranica 14)
- ▶ Ako proizvod ne radi besprijekorno, iako ste provjerili točke iz tablice, obratite se ovlaštenom serviseru.

7 Stavljanje izvan pogona

7.1 Privremeno stavljanje proizvoda izvan pogona

1. Isključite sve separatore u zgradi koji su povezani s proizvodom.
2. Zaštitite sustav grijanja od smrzavanja.

7.2 Stavljanje proizvoda izvan pogona na stalno

- ▶ Stavljanje proizvoda izvan pogona na stalno prepustite ovlaštenom serviseru.

8 Recikliranje i zbrinjavanje otpada

Zbrinjavanje ambalaže

- ▶ Zbrinjavanje ambalaže prepustite stručnom instalateru koji je instalirao uređaj.

Zbrinjavanje proizvoda



■ Ako je proizvod obilježen sljedećom oznakom:

- ▶ U tom slučaju nemojte odlagati proizvod u kućni otpad.
- ▶ Umjesto toga predajte proizvod na mjestu za skupljanje električnih i elektroničkih starih uređaja.

Zbrinjavanje baterija/akumulatora



■ Ako proizvod sadrži baterije/akumulatore, koji su označeni ovim znakom:

- ▶ U tom slučaju zbrinite baterije/akumulatore na mjestu za sakupljanje akumulatora/baterija.
 - ◁ **Pretpostavka:** Baterije/akumulatore izvadite iz proizvoda tako da ih ne oštetite. U suprotnom zbrinite baterije/akumulatore zajedno s proizvodom.
- ▶ Sukladno zakonskim propisima povrat istrošenih baterija je obavezan, jer baterije/akumulatori mogu sadržavati tvari štetne za zdravlje i okoliš.

Područje važenja: Hrvatska

Napomene o zakonu o održivom gospodarenju otpadom i uredbi o starim električnim i elektroničkim uređajima možete pronaći na Vaillantovoj internetskoj stranici www.vaillant.hr.

Brisanje osobnih podataka

Osobne podatke mogu zlouporabiti neovlaštene treće osobe.

Ako proizvod sadrži osobne podatke:

- ▶ Prije zbrinjavanja proizvoda provjerite nalaze li se na ili u proizvodu osobni podaci (npr. podaci za online prijavu).

8.1 Propisno zbrinjavanje rashladnog sredstva

Proizvod je napunjen rashladnim sredstvom R32.

- ▶ Zbrinjavanje rashladnog sredstva prepustite isključivo ovlaštenom serviseru.
- ▶ Pridržavajte se općih sigurnosnih napomena.

9 Jamstvo i servisna služba za korisnike

9.1 Jamstvo

Informacije o jamstvu proizvođača pronaći ćete u Country specifics.

9.2 Servisna služba za korisnike

Podatke za kontakt naše servisne službe za korisnike pronaći ćete u Country specifics.


A Prijava smetnje

Problem	Mogući uzrok	Uklanjanje
Nema tople vode, grijanje ostaje hladno, proizvod ne radi	Isključeno je strujno napajanje na objektu	Uključite strujno napajanje na objektu
	Topla voda ili grijanje podešeni su na „isklj.“ / temperatura tople vode ili zadana temperatura podešene su prenisko	Uvjerite se da je aktiviran rad tople vode i/ili grijanja u regulatoru sustava. Podesite temperaturu tople vode u regulatoru sustava na željenu vrijednost.
	Zrak u sustavu grijanja	Odzračite grijača tijela U slučaju ponavljanja problema: obavijestite ovlaštenog servisera
Priprema tople vode je bez smetnji; grijanje ne prelazi u pogon	Nema zahtjeva za toplinom od strane regulatora	Ispitajte vremenski program na regulatoru i eventualno ga ispravite Provjerite sobnu temperaturu i po potrebi. korigirajte zadanu sobnu temperaturu („Upute za uporabu regulatora“)

B Struktura izbornika razine za korisnika (bez modula za regulaciju)

B.1 Točka izbornika glavni izbornik

IZBORNİK		
REGULACIJA		
Trajno hlađenje		
	Hlađenje je trajno aktivirano.	Uključuje rad trajnog hlađenja da, ne
Topla voda		
	Željena temperatura:	Neprekidno zadržavanje temperature tople vode
INFORMACIJA		
	Stvarna temp. pol. voda:	Prikazuje aktualnu temperaturu polaznog voda.
	Tlak vode:	Prikazuje aktualni tlak u toplinskom krugu.
	Podaci o energiji	Prikazuje vrijednosti potrošnje energije za sljedeće vremenske periode: Danas, Jučer, Prošli mjesec, Prošla godina, Ukupno. Displej prikazuje procjenu vrijednosti sustava. Između ostalog na vrijednosti utječu: instalacija/izvedba sustava grijanja, ponašanje korisnika, sezonski uvjeti okoliša, tolerancije i komponente. Vanjske komponente, kao npr. vanjske crpke za grijanje ili ventili, te drugi potrošači i generatori u kućanstvu ne uzimaju se u obzir. Moguća su znatna odstupanja između prikazane i stvarne potrošnje energije odn. prinosa energije. Podaci o potrošnji energije odn. prinosu energiju nisu odgovarajući za izradu ili usporedbu obračuna energije.
Status		
	Modul dizalice topline	Prikazuje trenutnu šifru statusa.
	Dizalica topline	Prikazuje trenutnu šifru statusa.
Upravljački elementi		
Prikaz izbornika		
Kontakt ovlaštenog servisera		
Br. telefona:, Firma:		
Verzija softvera		
Prikazuje verziju softvera.		
	Displej:	
	Regulator:	ako je instaliran
	Mod, reg. diz. top.:	ako je instaliran
POSTAVKE		
Razina za servisera		
	Unesite kôd	Pristup servisnoj razini, tvornička postavka: 00

Jezik, vrijeme, displej	Jezik: Datum: , Nakon isključivanja struje datum se zadržava oko 30 minuta. Vrijeme: , Nakon isključivanja struje vrijeme se zadržava oko 30 minuta. Svjetlost displeja: , Svjetlost pri aktivnom korištenju. Ljetno vrijeme: , Uklj, Isklj.
Korekcijska vrijednost	Postavka pomaka. Izjednačenje temperaturne razlike između izmjerene vrijednosti u regulatoru sustava i vrijednosti referentnog termometra u stambenom prostoru.
Blokada tipki	da, ne Blokira tipkovnicu. Za deblokadu držite pritisnutim  najmanje 4 sekunde.

C Struktura izbornika razine za korisnika (proširene i dodatne funkcije s modulom za regulaciju)

C.1 Točka izbornika, regulacija

IZBORNIK

REGULACIJA		
Zona:		
Grijanje		
Mod:		
Isklj.		Grijanje je isključeno, topla voda je i dalje raspoloživa, zaštita od smrzavanja je aktivirana
Vrem. upr.		
Tjedni plan		Podešavanje vremenskog prozora. Do 12 vremenskih prozora i željenih temperatura može se podesiti po danu. Željena temperatura: : Vrijedi u prozoru vremena UNOS VREMENA POKRETANJA UNOS ZAVRŠNE VREMEN. TOČKE Dodavanje vremenskog prozora Kopiranje postavki na... Brisanje svih prozora vremena
Snižena temperatura:		Snižena temperatura vrijedi izvan prozora vremena.
Ručno		Željena temperatura: : °C
Hlađenje		
Mod:		
Isklj.		Hlađenje je isključeno, topla voda je i dalje raspoloživa
Vrem. upr.		
Tjedni plan		Podešavanje vremenskog prozora. Može se podesiti do 12 prozora vremena po danu, hlađenje je isključeno izvan prozora vremena. UNOS VREMENA POKRETANJA UNOS ZAVRŠNE VREMEN. TOČKE Dodavanje vremenskog prozora Kopiranje postavki na... Brisanje svih prozora vremena
Ručno		Neprekidno zadržavanje željene temperature Željena temperatura: : °C
Zona: 1		Promjena tvornički podešenog imena zone

Odsutnost	Vrijedi za odabranu zonu u zadanom vremenu Pogon grijanja u ovo vrijeme radi s određenom sniženom temperaturom. Rad s toplom vodom i cirkulacija su isključeni. Zaštita od smrzavanja je aktivirana, prisutno prozračivanje radi na najnižem stupnju. Tvornička postavka, snižena temperatura 15 °C Odsutnost od Odsutnost do::
Hlađenje nekoliko dana	Rad hlađenja aktivira se u zadanom periodu Mod hlađenja i željena temperatura koriste se iz funkcije hlađenja Hlađenje od Hlađenje do
Topla voda	
Mod:	
Isklj.	Pogon tople vode je isključen
Vrem. upr.	
Tjedni plan tople vode	Podešavanje vremenskog prozora. Može se podesiti do 3 prozora vremena po danu. UNOS VREMENA POKRETANJA UNOS ZAVRŠNE VREMEN. TOČKE Dodavanje vremenskog prozora Kopiranje postavki na... Brisanje svih prozora vremena
Željena temperatura:	Vrijedi unutar prozora vremena Izvan prozora vremena rad s toplom vodom je isključen
Tjedni plan cirkulacije	Podešavanje vremenskog prozora. Može se podesiti do 3 prozora vremena po danu. UNOS VREMENA POKRETANJA UNOS ZAVRŠNE VREMEN. TOČKE Dodavanje vremenskog prozora Kopiranje postavki na... Brisanje svih prozora vremena U prozoru vremena cirkulacijska crpka crpi toplu vodu do ispusnih mjesta Cirkulacijska crpka je isključena izvan prozora vremena
Ručno	
Željena temperatura:	Neprekidno zadržavanje temperature tople vode
Topla voda brzi veto	
Zagrijavanje spremnika tople vode jednom?	Jednokratno zagrijavanje vode u spremniku da, ne
Ventilacija	
Aktiviranje ventilacije?	Pogon grijanja je isključen 30 minuta i ako postoji, ventilacijski uređaj za stanove radi na najvišem stupnju ventilacije. da, ne
Pomoć vremenskog programa	Za pogon grijanja postoje blokovi za pon - pet i sub - nedj. Pomoć vremenskog programa prepisuje dodani tjedni plan za pogon grijanja.
Sustav isklj.	
Treba li isključiti cijeli sustav?	Sustav je isključen. Zaštita od smrzavanja i, ako postoji, ventilator na najnižem stupnju ostaju aktivirani. da, ne

C.2 Točka izbornika, aktualna temperatura tople vode

IZBORNIK | INFORMACIJA

Temperatura tople vode:	Prikazuje aktualnu temperaturu tople vode.
-------------------------	--

Upute za instaliranje i održavanje

Sadržaj

1	Sigurnost	21	6.5	Instalirajte komponente za funkciju blokade elektrodistribucijskog poduzeća.....	36
1.1	Upozorenja koja se odnose na određenu radnju.....	21	6.6	Otvaranje kontrolne kutije.....	36
1.2	Namjenska uporaba.....	21	6.7	Provođenje ožičenja.....	36
1.3	Općeniti sigurnosni zahtjevi.....	21	6.8	Uspostava strujnog napajanja.....	37
1.4	Propisi (smjernice, zakoni, norme).....	24	6.9	Ograničena potrošnja struje.....	39
2	Napomene o dokumentaciji	25	6.10	Postavljanje komunikacijskog kabela.....	39
2.1	Dodatne informacije.....	25	6.11	Priključivanje Moda sabirnice.....	39
3	Opis proizvoda	25	6.12	Instalacija žičnog regulatora sustava.....	40
3.1	Sustav dizalice topline.....	25	6.13	Priključivanje vanjske cirkulacijske crpke.....	40
3.2	Sigurnosne funkcije uređaja.....	25	6.14	Aktiviranje cirkulacijske crpke s eBUS regulatorom.....	40
3.3	Pogon hlađenja.....	25	6.15	Priključivanje maksimalnog termostata za podno grijanje.....	40
3.4	Način funkcioniranja dizalice topline.....	26	6.16	Priključak spremnika tople vode.....	40
3.5	Opis proizvoda.....	26	6.17	Priključivanje vanjskog prioritetnog preklopnog ventila (opcionalno).....	40
3.6	Pregled proizvoda.....	26	6.18	Uporaba dodatnog releja.....	40
3.7	Podaci na tipskoj pločici.....	27	6.19	Priključivanje kaskade.....	41
3.8	Simboli priključka.....	27	6.20	Zatvaranje kontrolne kutije.....	41
3.9	CE oznaka.....	28	6.21	Provjera elektroinstalacija.....	41
3.10	Nacionalni ispitnik znak za Srbiju.....	28	7	Rukovanje	41
3.11	Granice primjene.....	28	7.1	Koncept rukovanja proizvodom.....	41
3.12	Minimalni volumni protok vruće vode.....	28	8	Puštanje u rad	41
4	Montaža	29	8.1	Prije uključivanja provjerite.....	41
4.1	Raspakiranje proizvoda.....	29	8.2	Provjera i priprema vruće vode/vode za punjenje i nadopunjavanje.....	41
4.2	Provjera opsega isporuke.....	29	8.3	Punjenje i odzračivanje sustava grijanja.....	42
4.3	Odabir mjesta postavljanja.....	29	8.4	Odzračivanje.....	42
4.4	Osiguravanje minimalne površine za postavljanje prostorije za postavljanje.....	29	8.5	Uključivanje proizvoda.....	42
4.5	Dimenzije.....	31	8.6	Završena pomoć pri instaliranju.....	43
4.6	Minimalni razmaci i slobodan prostor za montažu.....	31	8.7	Funkcije izbornika bez opcionalnog regulatora sustava.....	43
4.7	Vješanje proizvoda.....	31	8.8	Regulator potrošnje energije.....	43
4.8	Demontaža prednje oplate.....	32	8.9	Histereza kompresora.....	44
4.9	Okretanje kontrolne kutije.....	32	8.10	Odobrovanje dodatnog električnog grijanja.....	44
5	Hidraulička instalacija	32	8.11	Postavka zaštite od legionele.....	44
5.1	Provođenje predradnji za instalaciju.....	33	8.12	Pozivanje razine za servisera.....	44
5.2	Dopuštena ukupna količina rashladnog sredstva.....	33	8.13	Ponovno pokretanje pomoći pri instaliranju.....	44
5.3	Postavljanje voda rashladnog sredstva.....	33	8.14	Pozivanje statistika.....	44
5.4	Priključivanje voda rashladnog sredstva.....	33	8.15	Korištenje kontrolnih programa.....	44
5.5	Provjera nepropusnosti voda rashladnog sredstva.....	34	8.16	Postupak ispitivanja aktuatora.....	44
5.6	Instalacija polaznog voda grijanja i povratnog voda grijanja spremnika tople vode.....	34	8.17	Aktiviranje sušenja estriha bez vanjske jedinice i regulatora sustava.....	44
5.7	Instalirajte priključke toplinskog kruga.....	34	8.18	Stavljanje u rad opcionalnog regulatora sustava.....	45
5.8	Instalacija ispusta na sigurnosnom ventilu.....	35	8.19	Izbjegavanje nedovoljnog tlaka vode u toplinskom krugu.....	45
5.9	Priključivanje dodatnih komponenti.....	35	8.20	Provjera funkcionalnosti i nepropusnosti.....	45
6	Elektroinstalacija	35	9	Prilagođavanje prema sustavu grijanja	46
6.1	Priprema elektroinstalacije.....	35	9.1	Konfiguriranje sustava grijanja.....	46
6.2	Zahtjevi za kvalitetom mrežnog napona.....	36	9.2	Preostala visina crpenja proizvoda.....	46
6.3	Zahtjevi za električne komponente.....	36	9.3	Podešavanje min. i maks. temperatura polaznog voda u pogonu grijanja (bez priključenog regulatora).....	46
6.4	Električni separator.....	36	9.4	Upućivanje korisnika.....	46

10	Uklanjanje smetnji.....	47	A	Izračunavanje površine za postavljanje sa spojem zraka u prostoriji	55
10.1	Kontakt sa ovlaštenim serviserom	47	A.1	Potrebne površine otvora u protoku kod spoja sa zrakom u prostoriji (cm ²) kod montaže 1,2 m	55
10.2	Prikaz pregleda podataka (aktualna vrijednost senzora).....	47	A.2	Potrebne površine otvora u protoku kod spoja sa zrakom u prostoriji (cm ²) kod montaže 1,4 m	55
10.3	Prikaz šifre statusa (aktualni status proizvoda).....	47	A.3	Potrebne površine otvora u protoku kod spoja sa zrakom u prostoriji (cm ²) kod montaže 1,6 m	56
10.4	Provjera kodova greške	47	A.4	Potrebne površine otvora u protoku kod spoja sa zrakom u prostoriji (cm ²) kod montaže 1,8 m	56
10.5	Pozivanje memorije grešaka	47	B	Funkcionalna shema.....	57
10.6	Poruke u slučaju nužde	47	B.1	Funkcionalna shema.....	57
10.7	Korištenje ispitnih i testa aktuatora	47	B.2	Funkcionalna shema.....	58
10.8	Resetiranje parametara na tvorničke postavke	47	C	Sheme spajanja priključaka	59
11	Inspekcija i održavanje.....	47	C.1	Priključak na mrežu elektroničke kutije.....	59
11.1	Napomena o inspekciji i održavanju	47	C.2	Priključak na mrežu elektroničke kutije.....	60
11.2	Nabavka rezervnih dijelova	48	C.3	Ploča regulatora dizalice topline	60
11.3	Provjera dojava za radove održavanja	48	D	Shema priključivanja blokade elektrodistribucijskog poduzeća, isključenje putem priključka S21.....	62
11.4	Poštivanje intervala za inspekciju i radove održavanja	48	E	Struktura izbornika (bez modula za regulaciju ili regulatora sustava).....	63
11.5	Priprema inspekcije i održavanja.....	48	E.1	Pregled izbornika servisne razine.....	63
11.6	Ispitivanje predtlaka ekspanzijske posude	48	E.2	Točka izbornika pregled podataka.....	63
11.7	Provjera i čišćenje magnetnog separatora	49	E.3	Točka izbornika asistent za instalaciju	64
11.8	Provjera i korekcija tlaka punjenja sustava grijanja	49	E.4	Točka izbornika QR-servisni kod	64
11.9	Provjera kruga rashladnog sredstva.....	49	E.5	Točka izbornika podaci za kontakt ovlaštenog servisera	64
11.10	Provjera nepropusnosti kruga rashladnog sredstva	50	E.6	Točka izbornika datum servisa	64
11.11	Provjera električnih priključaka	50	E.7	Točka izbornika programi za testiranje	64
11.12	Završetak inspekcije i održavanja.....	50	E.8	Točka izbornika dijagnostički kod	65
12	Popravak i servis.....	50	E.9	Točka izbornika povijest grešaka	68
12.1	Priprema popravaka i servisnih radova	50	E.10	Točka izbornika povijest rada u slučaju nužde	68
12.2	Sigurnosni graničnik temperature.....	51	E.11	Točka izbornika Konfiguracija sustava	68
12.3	Zamijenite sigurnosni ograničivač temperature	51	E.12	Točka izbornika sušenje estriha	71
12.4	Pražnjenje toplinskog kruga proizvoda.....	51	E.13	Točka izbornika vraćanje	71
12.5	Pražnjenje sustava grijanja.....	52	E.14	Točka izbornika tvorničke postavke.....	71
12.6	Demontaža komponenata kruga rashladnog sredstva	52	F	Struktura izbornika (proširene i dodatne funkcije s modulom za regulaciju ili regulatorom sustava)	71
12.7	Zamjena električnih komponenti.....	53	F.1	Točka izbornika, rad s redukcijom buke	71
12.8	Završetak popravaka i servisnih radova	53	F.2	Točka izbornika, sustav	71
13	Stavljanje izvan pogona	53	F.3	Točka izbornika, krug.....	72
13.1	Privremeno stavljanje proizvoda izvan pogona	53	G	Kodovi statusa	72
13.2	Stavljanje proizvoda izvan pogona na stalno	53	H	Servisni kodovi.....	74
14	Recikliranje i zbrinjavanje otpada	54	I	Reverzibilni kod rada u nuždi.....	75
14.1	Zbrinjavanje ambalaže	54	J	Ireverzibilni kodovi rada u nuždi.....	75
14.2	Zbrinjavanje proizvoda i pribora	54	K	Kôdovi greške	75
14.3	Zbrinjavanje rashladnog sredstva.....	54	L	Električno dodatno grijanje 5,4 kW	79
15	Servisna služba za korisnike.....	54	M	Inspekcijski radovi i radovi na održavanju.....	79
Dodatak.....	55	N	Karakteristične vrijednosti osjetnika temperature, rashladni krug	79	

O	Karakteristične vrijednosti, unutarnji osjetnik temperature, hidraulični krug	80
P	Karakteristične vrijednosti, unutarnji osjetnik temperature, temperatura spremnika.....	81
Q	Karakteristične vrijednosti vanjskog osjetnika VRC DCF	82
R	Tehnički podaci	82
Kazalo	86

1 Sigurnost

1.1 Upozorenja koja se odnose na određenu radnju

Klasifikacija upozorenja koja se odnose na određenu radnju

Upozorenja koja se odnose na određenu radnju klasificirana su znakovima upozorenja i signalnim riječima u pogledu moguće opasnosti na sljedeći način:

Znakovi upozorenja i signalne riječi



Opasnost!

Neposredna opasnost po život ili opasnost od teških tjelesnih ozljeda



Opasnost!

Opasnost po život od strujnog udara



Upozorenje!

Opasnost od lakših tjelesnih ozljeda



Oprez!

Rizik od materijalnih ili ekoloških šteta

1.2 Namjenska uporaba

U slučaju nestručne ili nenamjenske uporabe može doći do opasnosti do tjelesnih ozljeda i opasnosti po život korisnika ili trećih osoba, odn. oštećenja proizvoda i drugih materijalnih vrijednosti.

Proizvod je unutarnja jedinica zrak-voda dizalice topline sa split-tehnologijom.

Proizvod je namijenjen isključivo za kućnu upotrebu.

Namjenska uporaba dopušta samo ove kombinacije proizvoda:

Vanjska jedinica	Unutarnja jedinica
VWL ..5/7.2 AS 230V ..	VWL 108/7.2 IS .. VWL 107/7.2 IS ..

U namjensku uporabu ubraja se:

- uvažavanje priloženih uputa za uporabu, instaliranje i servisiranje proizvoda te svih ostalih komponenti postrojenja
- instalaciju i montažu sukladno odobrenju proizvoda i sustava
- poštivanje svih uvjeta za inspekciju i servisiranje navedenih u uputama.

Osim toga, namjenska uporaba obuhvaća instalaciju sukladno IP kôdu.

Neka druga vrsta uporabe od one koja je navedena u ovim uputama ili uporaba koja prelazi granice ovdje opisane uporabe smatra se nenamjenskom. U nenamjensku uporabu ubraja se i svaka neposredna komercijalna i industrijska uporaba.

Pozor!

Zabranjena je svaka zlouporaba uređaja.

1.3 Općeniti sigurnosni zahtjevi

1.3.1 Opasnost od nedovoljne kvalifikacije

Sljedeće poslove smiju provoditi samo ovlaštteni serviseri koji su za to kvalificirani:

- Montaža
 - Demontaža
 - Instalacija
 - Puštanje u rad
 - Inspekcija i održavanje
 - Popravak
 - Stavljanje izvan pogona
- Postupajte u skladu sa stanjem tehnike.

1.3.2 Opasnost zbog nedovoljne kvalifikacije za rashladno sredstvo R32

Svaku aktivnost koja zahtijeva otvaranje uređaja i zapečaćenih sastavnica smije provesti samo stručna osoba koja ima znanja o posebnim svojstvima i opasnostima rashladnog sredstva R32.

Za radove na krugu rashladnog sredstva potrebna su specifična stručna znanja o rashladnoj tehnici koja odgovaraju lokalnim zakonima. U to spadaju i posebna stručna znanja o rukovanju sa zapaljivim rashladnim sredstvima, odgovarajućem alatu i potrebnoj zaštitnoj opremi.

- Pridržavajte se lokalnih zakona i propisa.

1.3.3 Opasnost od požara ili eksplozije uslijed pogrešnog skladištenja

Proizvod sadrži zapaljivo rashladno sredstvo R32. Kod propusnosti u kombinaciji s izvorom požara postoji opasnost od požara ili eksplozije.

- Skladištite proizvod samo u prostorijama u kojima nema trajnih izvora požara. Takvi izvori požara su na primjer otvorena vatra, uključeni plinski uređaj ili električni grijač.



1.3.4 Opasnost po život zbog vatre ili eksplozije zbog propusnosti u krugu rashladnog sredstva

Proizvod sadrži zapaljivo rashladno sredstvo R32. U slučaju propusnosti rashladno sredstvo koje izlazi može zbog miješanja sa zrakom stvoriti zapaljivu atmosferu. Postoji opasnost od požara i eksplozije. U slučaju požara mogu nastati toksične i nagrizajuće tvari poput karbonil fluorida, ugljičnog monoksida ili vodikov fluorida.

- ▶ Ako radite na otvorenom proizvodu, onda prije početka i tijekom radova provjerite postoji li propusnost uređajem za provjeru propusnosti plina.
- ▶ Sam uređaj za provjeru propusnosti plina ne smije biti izvor požara. Uređaj za provjeru propusnosti plina mora biti kalibriran za rashladno sredstvo R32 i podešen na donju granicu eksplozivnosti od $\leq 25\%$.
- ▶ Ako sumnjate na propusnost, onda ugasisite sve otvorene vatre u okolini.
- ▶ Ako postoji propusnost koja zahtjeva postupak zavarivanja, onda uklonite svo rashladno sredstvo iz sustava ili ga izolirajte (putem zapornog ventila) u područje sustava u kojem nema propusnosti.
- ▶ Izvore požara držite dalje od proizvoda. Izvori požara su npr. otvoreni plamen, vruće površine s više od $550\text{ }^{\circ}\text{C}$, električni uređaji i alati koji mogu izazvati požar ili statičko rasterećenje.

1.3.5 Opasnost po život uslijed zagušljive atmosfere zbog propusnosti u krugu rashladnog sredstva

Proizvod sadrži zapaljivo rashladno sredstvo R32. Kod propusnosti rashladno sredstvo može stvarati zagušljivu atmosferu. Postoji opasnost od gušenja.

- ▶ Imajte na umu da rashladno sredstvo ima veću gustoću od zraka i da se može akumulirati u blizini tla.
- ▶ Pazite da rashladno sredstvo nema miris.
- ▶ Pazite da se rashladno sredstvo ne akumulira u udubljenju.
- ▶ Pazite da rashladno sredstvo ne dospije u unutrašnjost objekta putem otvora na objektu.
- ▶ Pazite da rashladno sredstvo ne dospije namjerno u kanalizacijski sustav.

1.3.6 Opasnost po život zbog vatre ili eksplozije prilikom uklanjanja rashladnog sredstva

Proizvod sadrži zapaljivo rashladno sredstvo R32. Rashladno sredstvo može stvoriti zapaljivu atmosferu uslijed miješanja sa zrakom. Postoji opasnost od požara i eksplozije. U slučaju požara mogu nastati toksične i nagrizajuće tvari poput karbonil fluorida, ugljičnog monoksida ili vodikov fluorida.

- ▶ Radove provodite samo ako ste ovlašteni za rad s rashladnim sredstvom R32.
- ▶ Nosite osobnu zaštitnu opremu i ponesite vatrogasni aparat.
- ▶ Koristite samo alate i uređaja koji su dopušteni za rashladno sredstvo R32 i koji su u besprijekornom stanju.
- ▶ Uvjerite se da nema zraka u krugu rashladnog sredstva, u alatima ili uređajima koji provode rashladno sredstvo ili u boci s rashladnim sredstvom.
- ▶ Rashladno se sredstvo ne smije crpiti pomoću kompresora u vanjsku jedinicu, odn. ne smije se provoditi postupak pump-down.

1.3.7 Opasnost po život od strujnog udara

U slučaju dodira komponente koja provodi napon postoji smrtna opasnost od strujnog udara.

Prije radova na proizvodu:

- ▶ Proizvod dovedite u beznaponsko stanje tako što ćete isključiti sva strujna napajanja u svim polovima (električni separator prenaponske kategorije III za poptuno odvajanje, npr. osigurač ili zaštitna mrežna sklopka).
- ▶ Osigurajte od ponovnog uključivanja.
- ▶ Pričekajte barem 3 min dok se kondenzatori ne isprazne.
- ▶ Provjerite nepostojanje napona.

1.3.8 Opasnost po život zbog nedostatka sigurnosne opreme

Na shema koje se nalaze u ovom dokumentu nije prikazana sva sigurnosna oprema koja je neophodna za stručnu instalaciju.

- ▶ U sustav instalirajte neophodnu sigurnosnu opremu.
- ▶ Pridržavajte se dotičnih nacionalnih i internacionalnih zakona, normi i direktiva.



1.3.9 Opasnost od opekline, opekline vrućom vodom i smrzavanja zbog vrućih i hladnih sastavnica

Na nekim sastavnim dijelovima, posebice na neizoliranim cjevovodima, postoji opasnost od izgaranja i smrzavanja.

- ▶ Na tim sastavnim dijelovima radite tek kada postignu temperaturu okoliša.

1.3.10 Opasnost od opekline vrućom potrošnom vodom

Na mjestima potrošnje tople vode s temperaturama od preko 50 °C postoji opasnost od opekline. Za malu djecu ili starije osobe opasnost može postojati već i kod nižih temperatura.

- ▶ Temperaturu odaberite tako da nitko ne bude ugrožen.
- ▶ Informirajte operatera o opasnostima od opekline vrućom vodom pri uključenoj funkciji **Zaštite od bakterija legionele**.

1.3.11 Opasnost od ozljeda uslijed velike težine proizvoda

- ▶ Transportirajte proizvod uz pomoć najmanje dvije osobe.

1.3.12 Rizik od materijalnih oštećenja zbog neprikladne površine za montažu

Neravnina površine za montažu može dovesti do nezabrtvljenosti na proizvodu.

- ▶ Pobrinite se za to, da proizvod ravno naliježe na površinu za montažu.
- ▶ Uvjerite se da površina za montažu ima dovoljnu nosivost za radnu težinu proizvoda.

1.3.13 Rizik od materijalnih oštećenja izazvanih neispravnom funkcijom

Neuklonjene smetnje, promjene na sigurnosnim uređajima i neizvršeno održavanje mogu uzrokovati neispravnu funkciju i sigurnosne rizike u radu.

- ▶ Osigurajte, da sustav za grijanje bude u tehnički besprijekornom stanju.
- ▶ Osigurajte, da sigurnosni uređaji i uređaji za nadzor ne budu uklonjeni, premošteni ili stavljeni izvan funkcije.
- ▶ Neizostavno otklonite smetnje i štete, koje ometaju sigurnost.

1.3.14 Izbjegavanje opasnosti od ozljeda smrzavanjem u slučaju dodira s rashladnim sredstvom

Kako bi se osigurala provjera nepropusnosti, rashladni krug unutarnje jedinice isporučen je s pogonskim punjenjem dušika. Vanjska jedinica isporučuje se s pogonskim punjenjem rashladnog sredstva R 32. Curenje rashladnog sredstva može izazvati ozeblina u slučaju dodira mjesta curenja.

- ▶ Ukoliko rashladno sredstvo ističe, ne dodirujte komponente proizvoda.
- ▶ Ne udišite pare ili plinove koji cure iz kruga rashladnog sredstva u slučaju propuštanja.
- ▶ Izbjegavajte dodir kože ili očiju s rashladnim sredstvom.
- ▶ U slučaju dodira kože ili očiju s rashladnim sredstvom pozovite liječnika.

1.3.15 Rizik od materijalnih oštećenja zbog kondenzata u kući

U pogonu grijanja vodovi između dizalice topline i izvora topline (krug okoliša) su hladni, tako da se na vodovima u kući može stvarati kondenzat. U pogonu hlađenja su vodovi kruga grijanja zgrade hladni, tako da, ako se prekorači donja granica tališta, također može nastati kondenzat. Kondenzat može uzrokovati materijalne štete, npr. zbog korozije.

- ▶ Pazite da ne oštetite toplinsku izolaciju vodova.

1.3.16 Rizik od materijalnih šteta zbog aditiva u vodi

Neprikladna sredstva protiv smrzavanja i korozije mogu oštetiti brtve i ostale sastavne dijelove kruga grijanja i time izazvati propuštanje s curenjem vode.

- ▶ U ogrjevnu vodu dolijevajte samo odobrena sredstva protiv smrzavanja i korozije.

1.3.17 Rizik od materijalne štete uslijed mraza

- ▶ Proizvod instalirajte u prostorijama koje su zaštićene od smrzavanja.

1.3.18 Rizik od materijalne štete uslijed neprikladnog alata

- ▶ Koristite propisni alat.



1.3.19 Rizik od materijalne štete uslijed neprikladnog materijala

Neprikladni vodovi rashladnog sredstva mogu uzrokovati materijalna oštećenja.

- ▶ Koristite samo posebne bakrene cijevi za rashladnu tehnologiju.

1.3.20 Rizik od ekoloških šteta izazvanih rashladnim sredstvom

Proizvod sadrži rashladno sredstvo R32. Rashladno sredstvo ne smije dospjeti u atmosferu. R32 predstavlja fluorirani staklenički plin koji je registriran Kyoto-protokolom s GWP 675 (GWP = Global Warming Potential). Ako dospije u atmosferu, djeluje 675 puta više od prirodnog stakleničkog plina CO₂.

Rashladno sredstvo koje se nalazi u proizvodu prije zbrinjavanja proizvoda mora se u potpunosti isisati u prikladnu posudu kako bi se nakon toga propisno recikliralo ili zbrinulo u otpad.

- ▶ Vodite računa da samo ovlaštene serviser s odgovarajućom zaštitnom opremom provodi instalacijske radove, radove na održavanju, te ostale zahvate na krugu rashladnog sredstva.
- ▶ Za propisnu reciklažu i odlaganje na otpad rashladnog sredstva koje se nalazi u proizvodu angažirajte ovlaštenog servisera.

1.4 Propisi (smjernice, zakoni, norme)

- ▶ Pridržavajte se nacionalnih propisa, normi, direktiva, odredbi i zakona.



2 Napomene o dokumentaciji

- ▶ Obvezno obratite pozornost na sve upute za uporabu i instaliranje koje su priložene uz komponente sustava.
- ▶ Ove upute kao i važeću dokumentaciju predajte vlasniku sustava.

Ove upute vrijede isključivo za:

Proizvod	Vanjska jedinica
VWL 107/7.2 IS	VWL 45/7.2 AS 230V S3
	VWL 65/7.2 AS 230V S3
	VWL 85/7.2 AS 230V S3
	VWL 105/7.2 AS 230V S3

Proizvod	Vanjska jedinica
VWL 107/7.2 IS S1	VWL 45/7.2 AS 230V S3
	VWL 65/7.2 AS 230V S3
	VWL 85/7.2 AS 230V S3
	VWL 105/7.2 AS 230V S3

2.1 Dodatne informacije

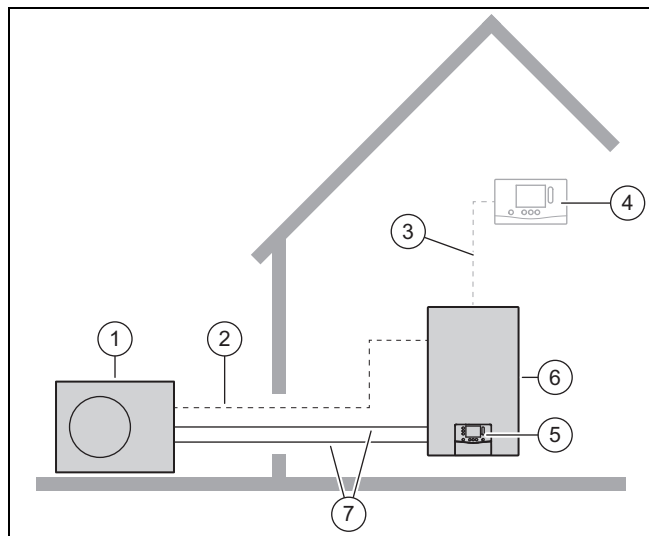


- ▶ Kako biste dobili dodatne informacije o instalaciji, skenirajte prikazani kod svojim pametnim telefonom.
 - ◀ Biti ćete preusmjereni na video za instalaciju.

3 Opis proizvoda

3.1 Sustav dizalice topline

Konstrukcija tipičnog sustava dizalice topline sa split-tehnologijom:



- | | |
|---------------------------------------|---------------------|
| 1 Dizalica topline vanjska jedinica | 2 Vod Mod sabirnice |
| | 3 eBUS kabel |

- | | |
|----------------------------------|---|
| 4 Regulator sustava (opcionalno) | 6 Dizalica topline unutarnja jedinica |
| 5 Regulator unutarnje jedinice | 7 Krug rashladnog sredstva |

3.2 Sigurnosne funkcije uređaja

3.2.1 Funkcija zaštite od smrzavanja

Funkcijom zaštite od smrzavanja sustava upravlja se putem samog proizvoda ili putem opcionalnog regulatora sustava. Prilikom ispada iz rada regulatora sustava proizvod jamči ograničenu zaštitu od smrzavanja u toplinskom krugu.

3.2.2 Osiguranje od nestanka vode

Ova funkcija stalno nadzire tlak tople vode, te tako sprječava mogući nedostatak tople vode. Kada tlak vode padne ispod minimalne vrijednosti, analogni osjetnik tlaka isključuje proizvod i ostale module u pogonu pripravnosti, ako su prisutni. Osjetnik tlaka ponovno uključuje proizvod kada tlak vode dostigne radni tlak.

Ako je tlak u toplinskom krugu $\leq 0,1$ MPa (1 bar), onda se pojavljuje dojava održavanja pod minimalnim radnim tlakom.

- Minimalni tlak toplinskog kruga: $\geq 0,05$ MPa ($\geq 0,50$ bar)
- Min. radni tlak toplinskog kruga: $\geq 0,07$ MPa ($\geq 0,70$ bar)

3.2.3 Zaštita od blokade crpke

Ova funkcija sprječava određivanje crpki za vruću vodu. Crpke koje 23 sata nisu radile uključuju se jedna za drugom u trajanju od 10 - 20 sekundi.

3.2.4 Sigurnosni ograničivač temperature (STB) u krugu grijanja

Područje važenja: Proizvod s dodatnim električnim grijanjem

Ako temperatura u toplinskom krugu unutarnjeg dodatnog električnog grijanja prekorači maksimalnu vrijednost (područje aktiviranja 92 - 98 °C), sigurnosni ograničivač temperature isključuje dodatno električno grijanje. Nakon aktiviranje mora se zamijeniti sigurnosni ograničivač temperature.

- Maks. temperatura toplinskog kruga.: 98 °C^{-6 K}

3.3 Pogon hlađenja

Vanjska jedinica ima funkciju pogona grijanja ili pogona grijanja i hlađenja ovisno o zemlji. Unutarnja jedinica je s time kompatibilna.

Vanjske jedinice koje su tvornički isporučene bez pogona hlađenja u nomenklaturi su označeni sa "S2". Za ove je uređaje moguće kasnije aktiviranje pogona hlađenja putem opcionalnog dodatnog pribora.

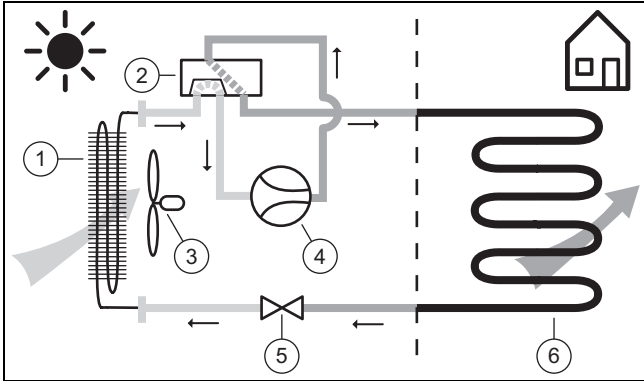
Aktiviranje se vrši putem kodirnog otpornika i postavke na upravljačkoj jedinici unutarnje jedinice i opcionalnom regulatoru sustava. (→ stranica 45)

3.4 Način funkcioniranja dizalice topline

Dizalica topline ima zatvoreni krug rashladnog sredstva u kojem rashladno sredstvo funkcionira.

Cikličkim isparavanjem, kompresijom, kondenzacijom i ekspanzijom u pogonu grijanja se toplinska energija preuzima iz okoliša i predaje objektu. U pogonu hlađenja se toplinska energija oduzima objektu i predaje okolišu.

3.4.1 Princip funkcioniranja kod pogona grijanja



- | | | | |
|---|--------------------------|---|---------------------|
| 1 | Isparivač | 4 | Kompresor |
| 2 | 4-putni preklopni ventil | 5 | Ekspanzijski ventil |
| 3 | Ventilator | 6 | Kondenzator |

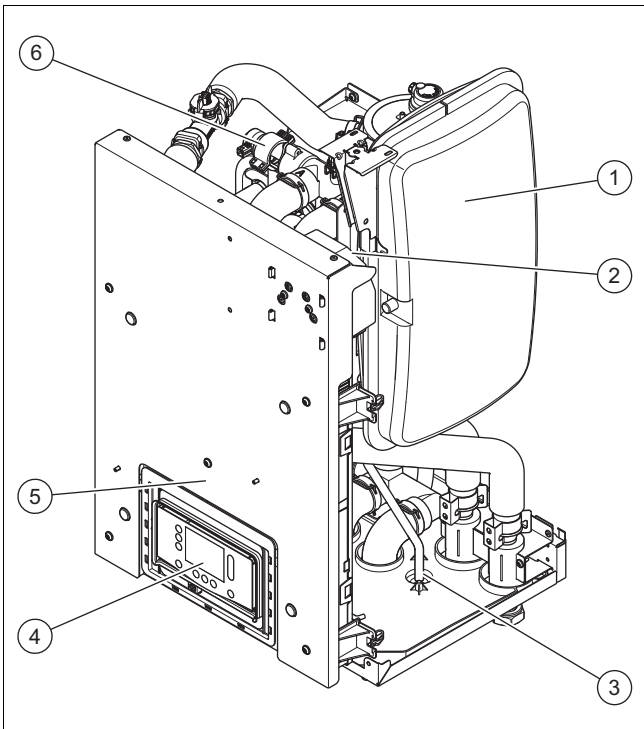
3.5 Opis proizvoda

Proizvod je unutarnja jedinica zrak-voda dizalice topline sa split-tehnologijom.

Unutarnja jedinica povezana je putem kruga rashladnog sredstva s vanjskom jedinicom.

3.6 Pregled proizvoda

3.6.1 Konstrukcija proizvoda

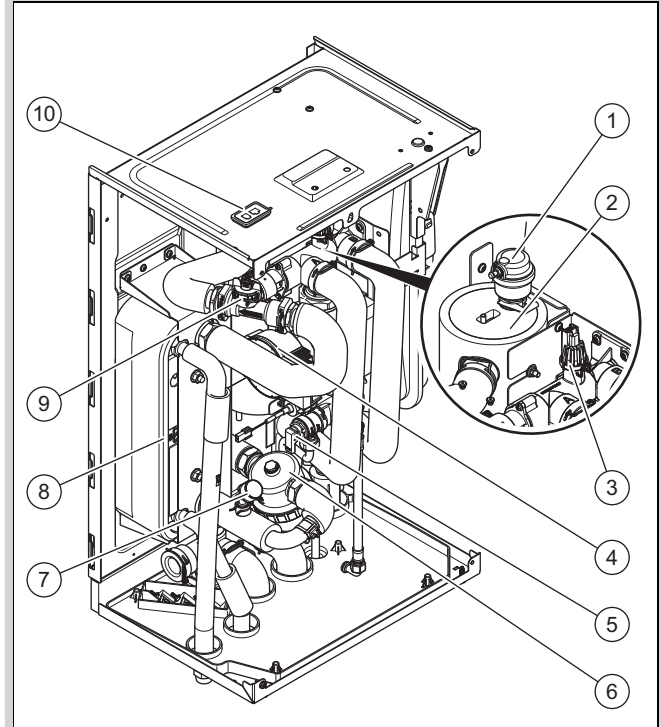


- | | | | |
|---|--------------------------------------|---|----------------------------------|
| 1 | Ekspanzijska posuda toplinskog kruga | 2 | Sigurnosni graničnik temperature |
|---|--------------------------------------|---|----------------------------------|

- | | | | |
|---|------------------------------|---|--|
| 3 | Ispust sigurnosnog ventila | 5 | Kontrolna kutija s elektroničkom pločom za regulator i mrežni priključak |
| 4 | Regulator unutarnje jedinice | 6 | Prioritetni preklopni ventil (grijanje/punjenje spremnika) |

3.6.2 Konstrukcija hidrauličnog bloka

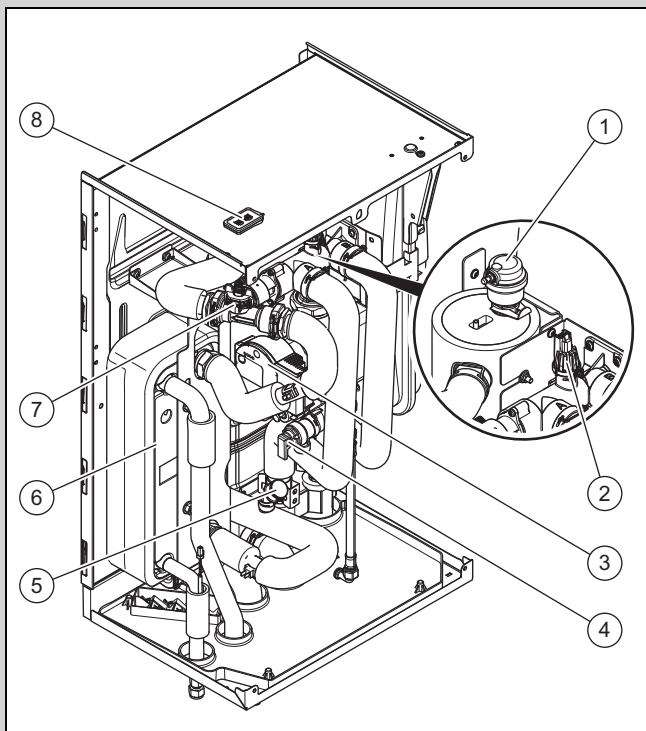
Područje važenja: Proizvod s magnetnim separatorom



- | | | | |
|---|-------------------|----|---|
| 1 | Odzračnik | 6 | Magnetni separator |
| 2 | Električni grijač | 7 | Manometar |
| 3 | Osjetnik tlaka | 8 | Kondenzator |
| 4 | Crpka grijanja | 9 | Osjetnik volumnog protoka |
| 5 | Sigurnosni ventil | 10 | Sučelje (Connectivity Interface Module) |

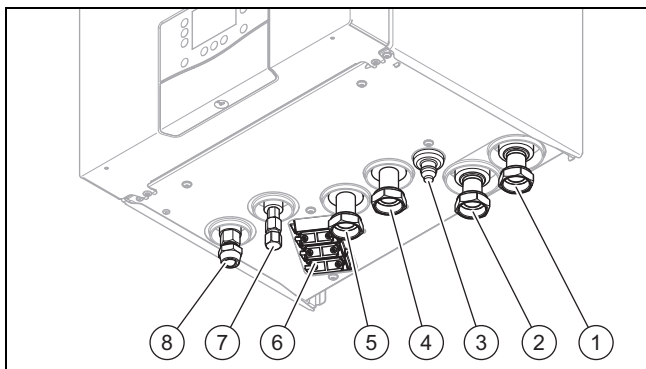
3.6.3 Konstrukcija hidrauličnog bloka

Područje važenja: Proizvod bez magnetnim separatorom



- | | | | |
|---|-------------------|---|---|
| 1 | Odzračnik | 5 | Manometar |
| 2 | Osjetnik tlaka | 6 | Kondenzator |
| 3 | Crpka grijanja | 7 | Osjetnik volumnog protoka |
| 4 | Sigurnosni ventil | 8 | Sučelje (Connectivity Interface Module) |

3.6.4 Donja strana proizvoda



- | | | | |
|---|--|---|---|
| 1 | Polazni vod grijanja, pokrov 1" unutarnji navoj ravno brtvljenje | 5 | Povratni vod spremnika tople vode, pokrov 1" unutarnji navoj ravno brtvljenje |
| 2 | Polazni vod spremnika tople vode, pokrov 1" unutarnji navoj ravno brtvljenje | 6 | Kabelska provodnica s kabelskim uvodnicama |
| 3 | Posuda za kondenzat | 7 | Priključak voda tekućine 1/4" |
| 4 | Povratni vod, pokrov 1" unutarnji navoj ravno brtvljenje | 8 | Priključak voda vrućeg plina 1/2" |

3.7 Podaci na tipskoj pločici

Tipaska pločica se nalazi na stražnjoj strani kontrolne kutije.

Podatak	Značenje
Serijski broj.	Jednoznačni identifikacijski broj uređaja
VWL ...	Terminologija
IP	Klasa zaštite
	Kompresor
	Regulator
	Krug rashladnog sredstva
	Krug grijanja
	Dodatni grijač
P maks	Nazivna snaga, maksimalna
I maks	Dimenzionirana struja maksimalna
I	Startna struja
MPa (bar)	Dopušteni pogonski tlak (relativan), krug rashladnog sredstva
R32	Rashladno sredstvo, tip
GWP	Rashladno sredstvo, Global Warming Potential
MPa (bar)	Dopušteni pogonski tlak toplinskog kruga
L	Količina punjenja

3.8 Simboli priključka

Simbol	Priključak
	Toplinski krug, polazni vod
	Toplinski krug, povratni vod
	Krug rashladnog sredstva, vod vrućeg plina
	Krug rashladnog sredstva, vod tekućine
	Spremnik tople vode, polazni vod
	Spremnik tople vode, povratni vod

3.9 CE oznaka



CE oznakom se dokazuje da proizvodi sukladno izjavi o sukladnosti ispunjavaju osnovne zahtjeve odgovarajućih direktiva.

Uvid u izjavu o sukladnosti moguće je dobiti kod proizvođača.

3.10 Nacionalni ispitnik znak za Srbiju

Područje važenja: Srbija

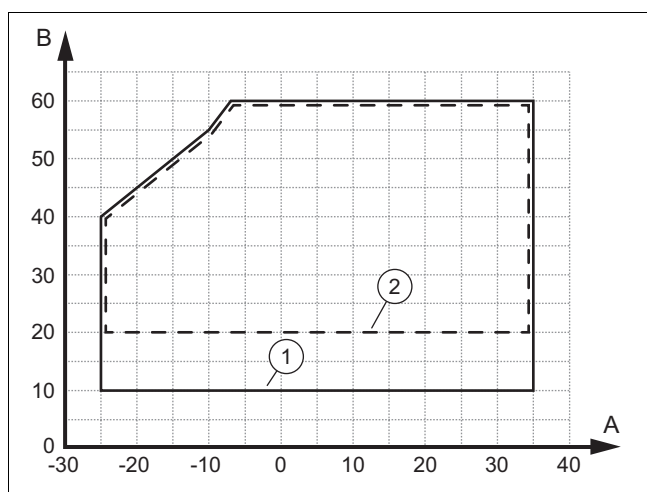


Ispitnim znakom je dokumentirano da proizvodi sukladno tipskoj pločici ispunjavaju zahtjeve svih važećih nacionalnih propisa u Srbiji.

3.11 Granice primjene

Proizvod radi između minimalne i maksimalne vanjske temperature. Ta vanjska temperatura definira granice primjene za pogon grijanja, rad s toplom vodom i pogon hlađenja. Vidjeti Tehničke podatke (→ stranica 82). Rad izvan granica primjene uzrokuje isključivanje proizvoda.

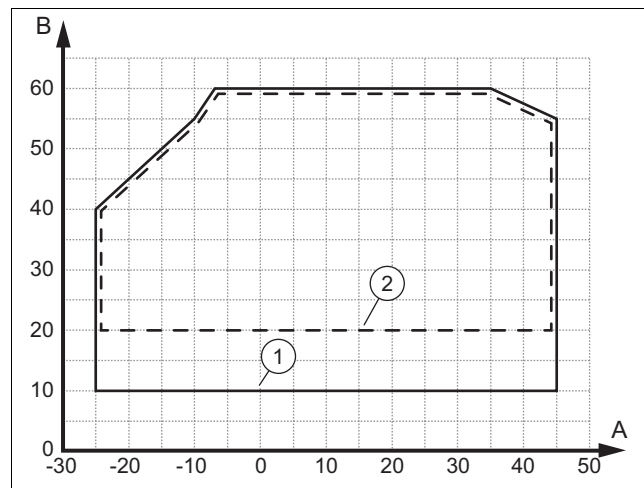
3.11.1 Pogon grijanja



A	Offset vanj. tem	1	U fazi pokretanja
B	Temperatura ogrjevne vode	2	U trajnom radu

Minimalna volumna struja iznosi u fazi pokretanja 520 l/h i u trajnom radu 410 l/h.

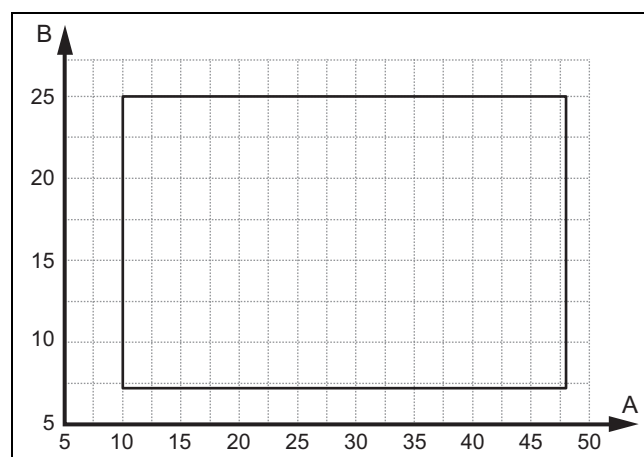
3.11.2 Pogon tople vode



A	Offset vanj. tem	1	U fazi pokretanja
B	Temperatura ogrjevne vode	2	U trajnom radu

Minimalna volumna struja iznosi u fazi pokretanja 520 l/h i u trajnom radu 410 l/h.

3.11.3 Pogon hlađenja



A	Offset vanj. tem	B	Temperatura ogrjevne vode
---	------------------	---	---------------------------

Minimalna volumna struja iznosi u fazi pokretanja 470 l/h i u trajnom radu 370 l/h.

3.12 Minimalni volumni protok vruće vode

Uvjet: Regulator sustava VRC 720/2 ili VR 940 940 instaliran ili sustav bez regulatora sustava s dodatnim električnim grijanjem ne smanjuje snagu (ili noviji proizvodi). Minimalni dodatno potreban volumni protok vruće vode (bez volumena sadržaja proizvoda) = 0 litara

Za postupak odmrzavanja isparivača vanjske jedinice važna je dovoljna toplinska energija u obliku volumena vruće vode i minimalna brzina protoka, pogledajte sljedeću tablicu. Ovo se može osigurati uporabom preljevno ventila s građevne strane.

Za dodatni volumen međuspremnik vruće vode i povećanje robusnosti sustava potrebno je instalirati regulator sustava u dnevni boravak (glavnu prostoriju). (→ stranica 45)

Snaga vanjske jedinice, dodatno električno grijanje aktivirano, 5,4 kW	Min. brzina protoka u l/h	Minimalni volumen vruće vode u litrama
		Podno grijanje/ventilokonvektor
		Radijatori
4 kW	410 l/h	0 l
6 kW	410 l/h	0 l
8 kW	690 l/h	0 l
10 kW	690 l/h	0 l

Snaga vanjske jedinice, dodatno električno grijanje deaktivirano ili smanjeno	Min. brzina protoka	Minimalni volumen vruće vode
		Podno grijanje/ventilokonvektor
		Radijatori
4 kW	410 l/h	40 l
6 kW	410 l/h	40 l
8 kW	690 l/h	80 l
10 kW	690 l/h	80 l

4 Montaža

4.1 Raspakivanje proizvoda

1. Izvadite proizvod iz pakiranja.
2. Izvadite dokumentaciju.
3. Zaštitnu foliju skinite sa svih dijelova proizvoda.

4.2 Provjera opsega isporuke

- ▶ Provjerite je li opseg isporuke potpun i neoštećen.

Količina	Naziv
1	Proizvod
1	Dodatak dokumentacije
1	Vrećica s materijalom za instalaciju
2	Slavina za punjenje i pražnjenje
1	Osjetnik temperature (spremnik)

4.3 Odabir mjesta postavljanja

- ▶ Birajte unutarnju suhu prostoriju koja je općenito sigurna od mraza, ne prekoračuje maksimalnu visinu postavke i ne prekoračuje odobrenu temperaturu okoliša.
 - Dopuštena temperatura okoliša pri slobodnom postavljanju: 7 ... 40 °C
 - Dopuštena temperatura okoliša pri postavljanju u nišu: 7 ... 35 °C
 - Dozvoljena relativna vlažnost zraka: 40 ... 75 %
- ▶ Mjesto postavljanja mora biti ispod 2.000 metara iznad nadmorske visine.
- ▶ Pazite na to da se možete pridržavati nužnih minimalnih razmaka.

- ▶ Poštujte dopuštenu razliku između vanjske i unutarnje jedinice. Vidjeti Tehničke podatke (→ stranica 82).
- ▶ Pri odabiru mjesta za postavku obratite pozornost na to da dizalica topline u radu može prenijeti vibracije na zidove.
- ▶ Vodite računa o tome da je zid ravan i dovoljne nosivosti kako bi mogao nositi težinu proizvoda.
- ▶ Vodite računa o učinkovitom provođenju cjevovoda (za toplu vodu, grijanje i rashladno sredstvo).
- ▶ Proizvod ne postavljajte iznad drugog proizvoda koji bi ga mogao oštetiti (npr. iznad štednjaka na kojem nastaje para ili se oslobađa masnoća) ili u prostoru sa visokim stupnjem opterećenja prašinom ili u okolinu koja pospješuje koroziju.
- ▶ Ne postavljajte proizvod ispod uređaja iz kojega može isteći tekućina.

4.4 Osiguravanje minimalne površine za postavljanje prostorije za postavljanje

- ▶ Osigurajte da prostorija za postavljanje sukladno međunarodnoj normi za zapaljiva rashladna sredstva ima potrebnu površinu za postavljanje.

Površina za postavljanje minimalne dimenzije za 4/6 kW (→ stranica 30)

Površina za postavljanje minimalne dimenzije za 8/10 kW (→ stranica 30)

- ▶ Ako se u jednoj prostoriji ne može osigurati minimalna površina za postavljanje, može se međusobno spojiti više prostorija u jedan spoj sa zrakom u prostoriji. Pritom se mora osigurati izmjena zraka između prostorija.
- ▶ Izračunajte spoj sa zrakom u prostoriji za R32 instalacije u objektima kako slijedi (IEC 60335-2-40:2018 G1.3).

Kod uređaja na jednom mjestu koji se nalaze na istoj etaži i koji su slobodnim prolazom međusobno povezani, pri određivanju sukladnosti s A_{min} -propisima smatraju jednom jedinom prostorijom, ako prolaz ispunjava sve sljedeće zahtjeve:

- Radi se o trajnom otvoru.
- Doseže do tla.
- Predviđen je za prolaz ljudi.

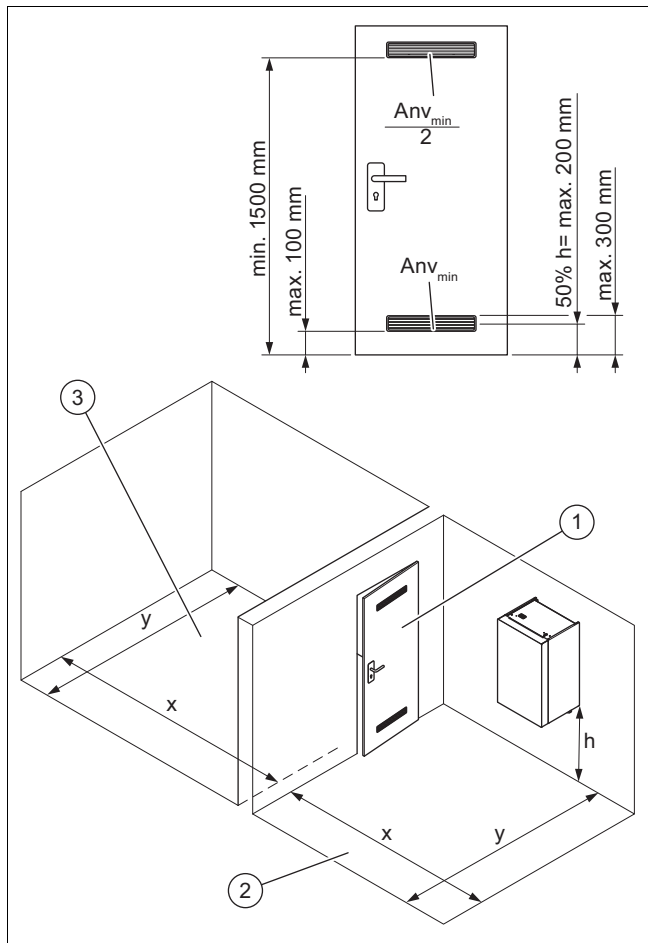
Kod uređaja na jednom mjestu površina susjednih prostorija na istoj etaži koje su povezane trajnim otvorima u zidovima i/ili vratima između stambenih prostorija, uključujući međuprostore između zidova i tla, pri određivanju pridržavanja A_{min} -propisa mogu se smatrati jednom jedinom prostorijom ako su ispunjeni sljedeći uvjeti:

- Prostorija mora imati odgovarajuće otvore sukladno GG.1.4.
- Minimalna površina otvora za prirodno provjetranje Anv_{min} ne smije se prekoračiti donju granicu.

GG1.4 uvjeti za otvor za povezane prostorije i prirodno provjetranje:

- Površina otvora koji su više od 300 mm udaljeni od tla, ne uzima se u obzir za određivanje pridržavanja Anv_{min} .
- Minimalno 50 % potrebne površine otvora Anv_{min} mora biti unutar 200 mm iznad poda.
- Dno najnižeg otvora ne smije biti više od točke oslobađanja kada je proizvod instaliran i ne smije biti više od 100 mm udaljeno od tla.
- Otvori i trajni otvori koji se ne mogu zatvoriti.
- Visina otvora između zida i poda koji povezuju prostorije moraju iznositi najmanje 20 mm.

- Mora se postaviti drugi, viši otvor. Ukupna veličina drugog otvora ne smije iznositi manje od 50 % minimalne površine otvora za Anv_{min} i mora se nalaziti minimalno 1,5 m iznad poda.



- 1 Protok
- 2 $A_{\text{Prostorija za postavljanje}}$
- 3 $A_{\text{Dodatna prostorija}}$

Primjer izračuna

$$A_{\text{ukupno}} = A_{\text{Prostorija za postavljanje}} + A_{\text{Dodatna prostorija}}$$

Unutarnja jedinica sa snagom od 4 ili 6 kW i montažnom visinom $h = 1,4$ m (gornji rub poda do donji rub proizvoda).

Ako količina punjenja rashladnog sredstva iznosi ukupno pri duljini od 22 -24 m (u vodovima + u proizvodu) 1,22 kg, onda je potrebna površina za postavljanje za unutarnju jedinicu dizalice topline od 3,8 m² [A_{ukupno}].

Ako prostorija za postavljanje ima samo površinu od 2 m² [$A_{\text{Prostorija za postavljanje}}$], onda se s prolazom u drugu prostoriju s kojom graniči [$A_{\text{Dodatna prostorija}}$] može stvoriti spoj sa zrakom u prostoriji kako bi se postiglo 1,8 m² koji nedostaje. U vratima u prolazu u dodatnu prostoriju moraju se napraviti dva otvora, gore i dolje, koji odgovaraju gore navedenim uvjetima. Otvori moraju imati sljedeće veličine: dolje = 170 cm² i gore = 85 cm²

Potrebne površine otvora u protoku kod spoja sa zrakom u prostoriji (cm²) kod montaže 1,2 m (→ stranica 55)

Potrebne površine otvora u protoku kod spoja sa zrakom u prostoriji (cm²) kod montaže 1,4 m (→ stranica 55)

Potrebne površine otvora u protoku kod spoja sa zrakom u prostoriji (cm²) kod montaže 1,6 m (→ stranica 56)

Potrebne površine otvora u protoku kod spoja sa zrakom u prostoriji (cm²) kod montaže 1,8 m (→ stranica 56)

Površina za postavljanje minimalne dimenzije za 4/6 kW

Duljina voda rashladnog sredstva (m)	Ukupna duljina voda rashladnog sredstva (kg)	Površina za postavljanje min. (m ²) h = 1,2 m	Površina za postavljanje min. (m ²) h = 1,4 m	Površina za postavljanje min. (m ²) h = 1,6 m	Površina za postavljanje min. (m ²) h = 1,8 m
< 10	1,00	3,6	3,1	2,7	2,4
10 - 12	1,03	3,7	3,2	2,8	2,5
12 - 14	1,06	3,9	3,3	2,9	2,6
14 - 16	1,10	4,0	3,4	3,0	2,6
16 - 18	1,13	4,1	3,5	3,1	2,7
18 - 20	1,16	4,2	3,6	3,1	2,8
20 - 22	1,19	4,3	3,7	3,2	2,9
22 - 24	1,22	4,4	3,8	3,3	3,0
24 - 26	1,26	4,5	3,9	3,4	3,0
26 - 28	1,29	4,7	4,0	3,5	3,1
28 - 30	1,32	4,8	4,1	3,6	3,2
30 - 32	1,35	4,9	4,2	3,7	3,3
32 - 34	1,38	5,0	4,3	3,8	3,3
34 - 36	1,42	5,1	4,4	3,8	3,4
36 - 38	1,45	5,2	4,5	3,9	3,5
38 - 40	1,48	5,4	4,6	4,0	3,6

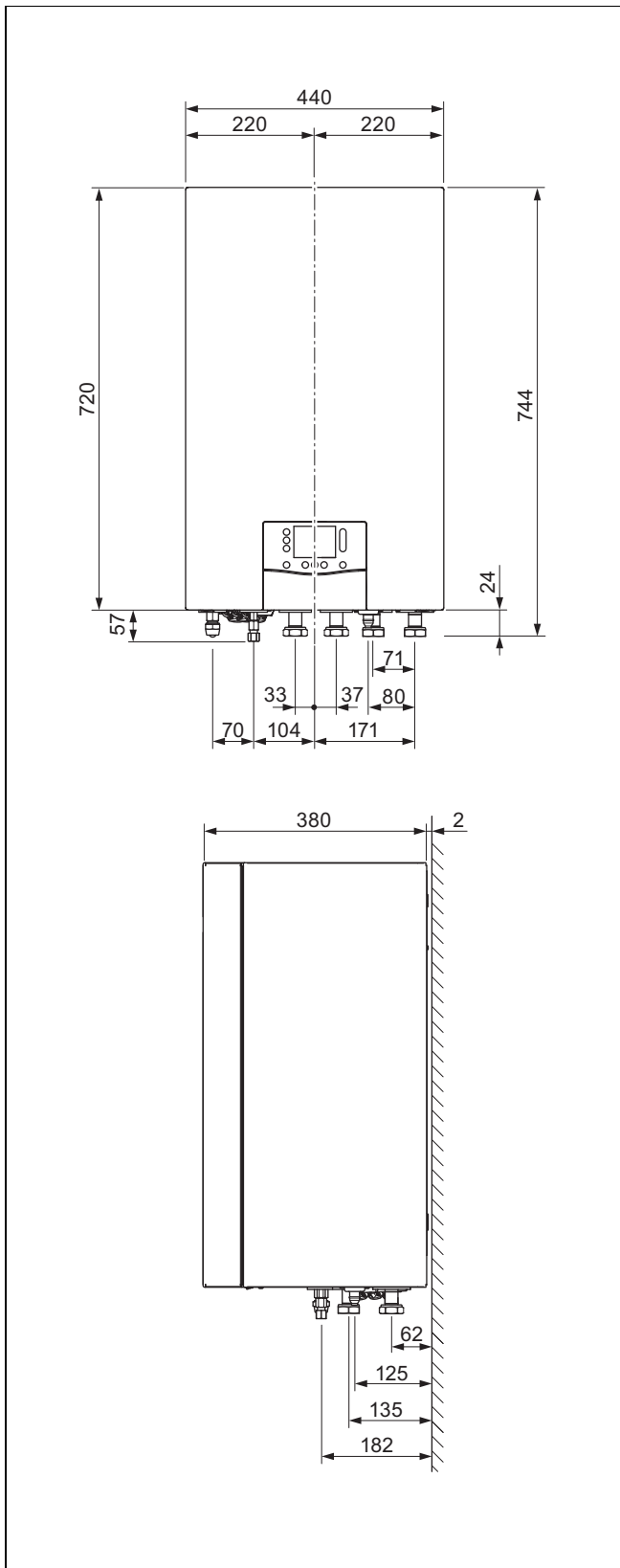
h = dimenzija (m) gornji rub poda do priključka spoja prirubljivanja (donji rub proizvoda)

Površina za postavljanje minimalne dimenzije za 8/10 kW

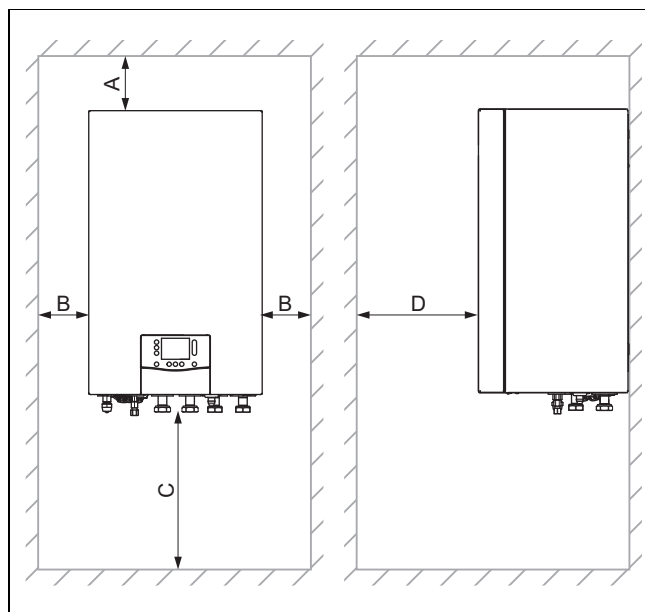
Duljina voda rashladnog sredstva (m)	Ukupna duljina voda rashladnog sredstva (kg)	Površina za postavljanje min. (m ²) h = 1,2 m	Površina za postavljanje min. (m ²) h = 1,4 m	Površina za postavljanje min. (m ²) h = 1,6 m	Površina za postavljanje min. (m ²) h = 1,8 m
< 10	1,600	5,8	4,6	4,3	3,9
10 - 12	1,632	5,9	4,7	4,4	3,9
12 - 14	1,664	6,0	4,8	4,5	4,0
14 - 16	1,696	6,1	4,9	4,6	4,1
16 - 18	1,728	6,4	5,0	4,7	4,2
18 - 20	1,760	6,6	5,1	4,8	4,2
20 - 22	1,792	6,8	5,2	4,9	4,3
22 - 24	1,824	7,1	5,3	5,0	4,4
24 - 26	1,856	7,3	5,4	5,0	4,5
26 - 28	1,888	7,6	5,5	5,1	4,6
28 - 30	1,920	7,8	5,6	5,2	4,6
30 - 32	1,952	8,1	5,7	5,3	4,7
32 - 34	1,984	8,4	5,7	5,4	4,8
34 - 36	2,016	8,6	6,4	5,5	4,9
36 - 38	2,048	8,9	6,6	5,6	4,9
38 - 40	2,080	9,2	6,8	5,6	5,0

h = dimenzija (m) gornji rub poda do priključka spoja prirubljivanja (donji rub proizvoda)

4.5 Dimenzije



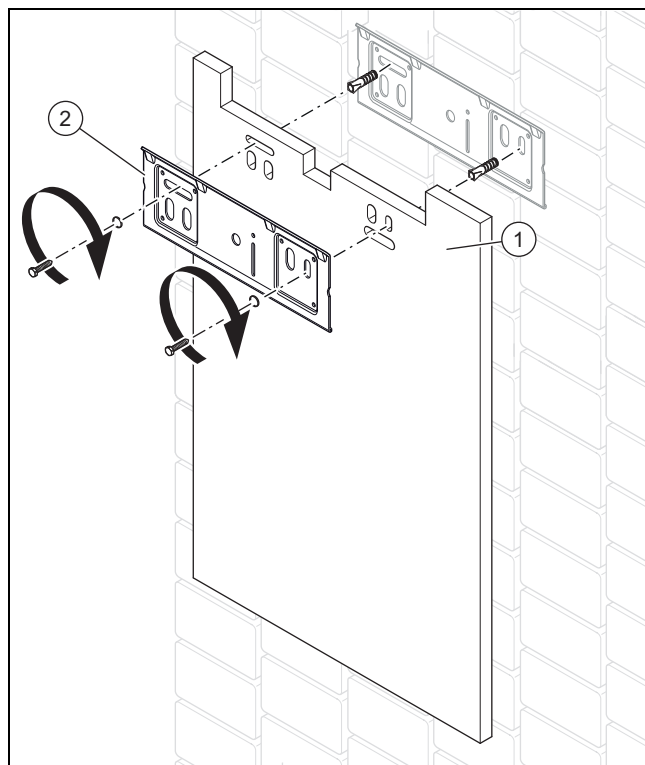
4.6 Minimalni razmaci i slobodan prostor za montažu



A	≥ 25 mm	C	> 1000 mm
B	≥ 25 mm	D	≥ 550 mm

- ▶ Predvidite dovoljan bočni razmak na obje strane proizvoda kako bi se olakšao pristup prilikom radova održavanja i popravaka.
- ▶ U slučaju korištenja pribora pazite na minimalne razmake / slobodan prostor za montažu.

4.7 Vješanje proizvoda



1. Provjerite ima li zid dovoljnu nosivost za pogonsku težinu proizvoda.
2. Provjerite smije li se isporučeni materijal za pričvršćivanje koristiti za zid.

Uvjet: Nosivost zida je dovoljna, Materijal za pričvršćivanje za zid je dopušten

- ▶ Pričvrstite podlogu za zvučnu izolaciju (1) pomoću nosača (2) na zid, kao što je opisano na slici.
- ▶ Proizvod pomoću držača za vješanje objesite odozgo na držače uređaja.

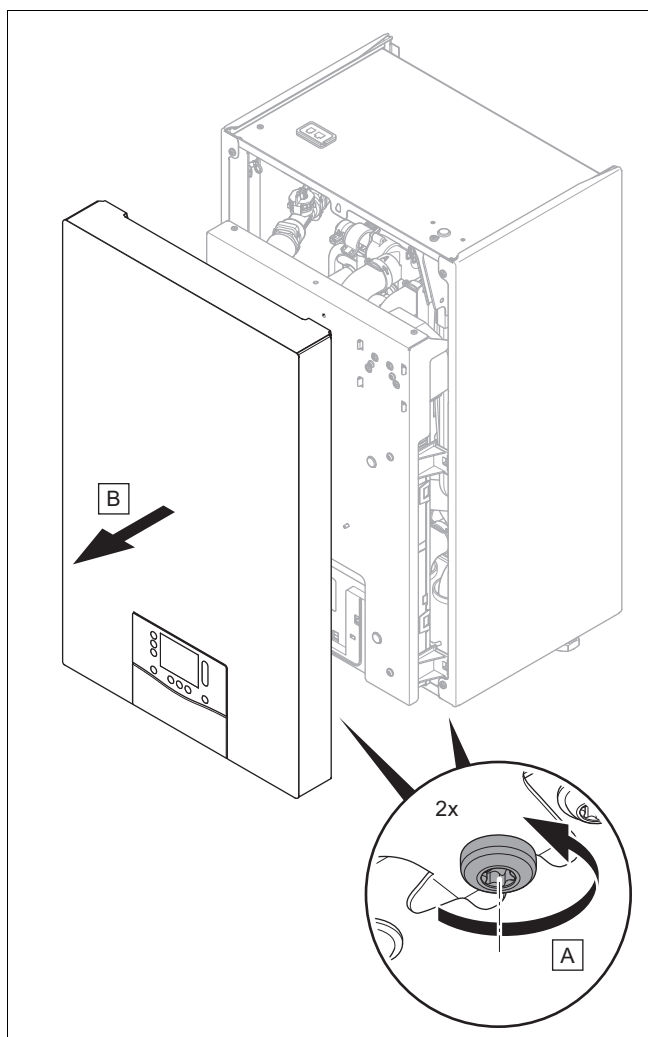
Uvjet: Nosivost zida nije dovoljna

- ▶ Osigurajte s građevne strane napravu za vješanje dovoljne nosivosti. U tu svrhu koristite npr. jednostruke oslonce ili ispust na zidu.
- ▶ Ako ne možete napraviti napravu za vješanje dovoljne nosivosti, nemojte vješati proizvod.

Uvjet: Materijal za pričvršćivanje za zid nije dopušten

- ▶ Objesite proizvod s materijalom za pričvršćivanje dopuštenim s građevne strane kako je opisano na slici.

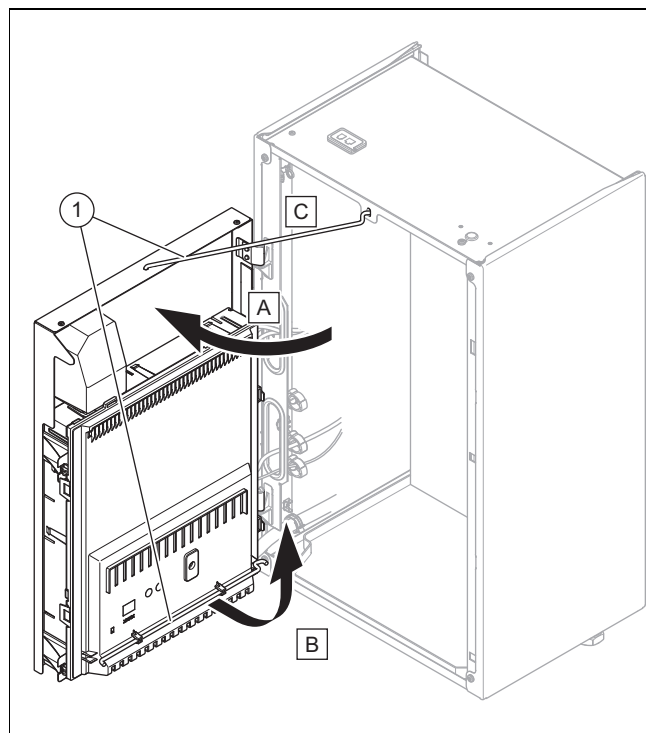
4.8 Demontaža prednje oplata



1. Malo otpustite ova vijka.
2. Montirajte prednju oplatu obrnutim redoslijedom.

4.9 Okretanje kontrolne kutije

1. Demontirajte prednju oplatu. (→ stranica 32)



2. Okrenite kontrolnu kutiju u stranu.
3. Fiksirajte kontrolnu kutiju pomoću šipke za aretiranje (1).

5 Hidraulička instalacija



Opasnost!

Opasnost od oparenja i/ili rizik od materijalne štete uslijed nestručne instalacije i vode koja zbog toga ističe!

Naprezanja u priključnoj cijevi mogu izazvati propusnosti.

- ▶ Montirajte priključne cijevi bez naprezanja.



Oprez!

Rizik od materijalne štete zbog prijenosa topline pri lemljenju!

- ▶ Lemite priključne komade samo ako oni još nisu povezani vijčanim spojem sa slavinama za održavanje.

5.1 Provođenje predradnji za instalaciju

- ▶ Instalirajte sljedeće komponente, prije svega iz dodatnog pribora proizvođača:
 - sigurnosni ventil, slavinu za zatvaranje i manometar na povratnom vodu grijanja
 - sigurnosni sklop za toplu vodu i slavina za zatvaranje na priključku hladne vode
 - slavinu za zatvaranje na polaznom vodu grijanja
- ▶ Provjerite je li volumen ugrađene ekspanzijske posude dovoljno velik za sustav grijanja. Ako volumen ugrađene ekspanzijske posude nije dovoljno velik, onda instalirajte dodatnu ekspanzijsku posudu u povratni vod grijanja što bliže proizvodu.
- ▶ Prije priključivanja proizvoda pažljivo isperite sustav grijanja kao biste uklonili moguće ostatke koji se mogu nataložiti u proizvodu i uzrokovati oštećenja.
- ▶ Provjerite čuje li se piskutanje prilikom otvaranja zapora voda rashladnog sredstva (uzrokovano tvorničkim nadtlakom dušika). Ako nije utvrđen nadtlak, onda provjerite propusnost svih vijčanih spojeva i vodova.
- ▶ Kako bi bila zajamčena volumna struja od minimalno 40%, kod sustava grijanja s magnetskim ventilom ili termostatski reguliranim ventilom instalirajte optočni vod s preljevnim ventilom.

5.2 Dopuštena ukupna količina rashladnog sredstva

Vanjska jedinica je tvornički napunjena određenom količinom rashladnog sredstva, ovisno o snazi.

Ovisno o duljini vodova rashladnog sredstva tijekom instalaciji nadopunjava se još dodatna količina rashladnog sredstva.

Ukupna dopuštena količina rashladnog sredstva ograničena je i ovisi o površini postavljanja i visini montaže unutarnje jedinice. (→ stranica 29)

5.3 Postavljanje voda rashladnog sredstva

1. Radove obavljajte samo ako imate stručna znanja o posebnim svojstvima i opasnostima rashladnog sredstva R32.



Opasnost!

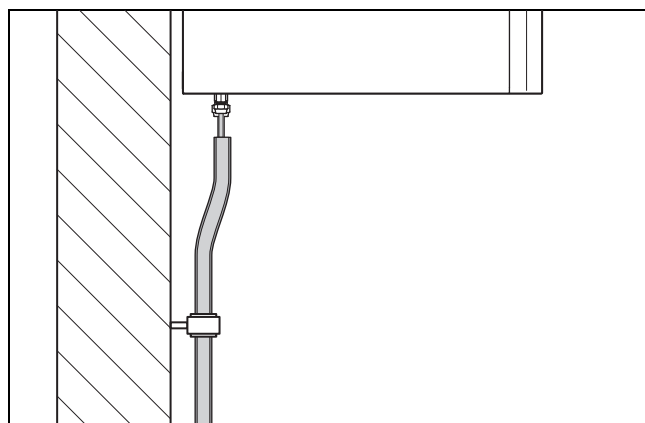
Opasnost po život zbor vatre ili eksplozije zbog propusnosti u krugu rashladnog sredstva!

Proizvod sadrži zapaljivo rashladno sredstvo R32. U slučaju propusnosti rashladno sredstvo koje izlazi može zbog miješanja sa zrakom stvoriti zapaljivu atmosferu. Postoji opasnost od požara i eksplozije. U slučaju požara mogu nastati toksične i nagrizajuće tvari poput karbonil fluorida, ugljičnog monoksida ili vodikovog fluorida.

- ▶ Ako radite na otvorenom proizvodu, onda prije početka radova provjerite postoji li propusnost uređajem za provjeru propusnosti plina koji ne može izazvati požar.
- ▶ Ako se utvrdi propusnost onda zatvorite kućište proizvoda, informirajte korisnika i obavijestite servisnu službu za korisnike.

- ▶ Izvore požara držite dalje od proizvoda. Izvori požara su npr. otvoreni plamen, vruće površine s više od 550 °C, električni uređaji i alati koji mogu izazvati požar ili statičko rasterećenje.
- ▶ Osigurajte dovoljno provjetranje oko proizvoda.
- ▶ Uz pomoć pregrade pobrinite se da neovlaštene osobe držite dalje od proizvoda.

2. Obratite pozornost na napomene o rukovanju s vodom rashladnog sredstva u uputama za instaliranje vanjske jedinice.
3. Postavite vod rashladnog sredstva koji odgovara normi EN 12735-1 od zidne provodnice do proizvoda.
4. Savinite cijevi samo jednom u njihov krajnji položaj. Koristite oprugu za savijanje kako biste izbjegli prijelome.



5. Pričvrstite na zid cijevi s izoliranim zidnim obujmicama (hladne obujmice).
6. Provedite vodove rashladnog sredstva 5 – 7 cm ravno preko priključka prema gore kako biste u slučaju servisa mogli obnoviti prirub.
7. Provjerite čuje li se piskutanje prilikom otvaranja zapora voda rashladnog sredstva (uzrokovano tvorničkim nadtlakom dušika). Ako nije utvrđen nadtlak, onda provjerite propusnost svih vijčanih spojeva i vodova.

5.4 Priključivanje voda rashladnog sredstva



Opasnost!

Opasnost od ozljeda i rizik od onečišćenja okoliša zbog curenja rashladnog sredstva!

Curenje rashladnog sredstva kod dodira može izazvati ozljede. Ako rashladno sredstvo koje curi dospije u atmosferu, može uzrokovati onečišćenje okoliša.

- ▶ Radove na rashladnom sredstvu provodite samo ako ste stručni za to.



Oprez!

Rizik od materijalnih šteta prilikom usisavanja rashladnog sredstva!

Prilikom usisavanja rashladnog sredstva može doći do materijalnih šteta uslijed smrzavanja.

- ▶ Uvjerite se da kondenzator prilikom usisavanja rashladnog sredstva sa sekundarne

strane ima protok vruće vode ili je potpuno ispražnjen.

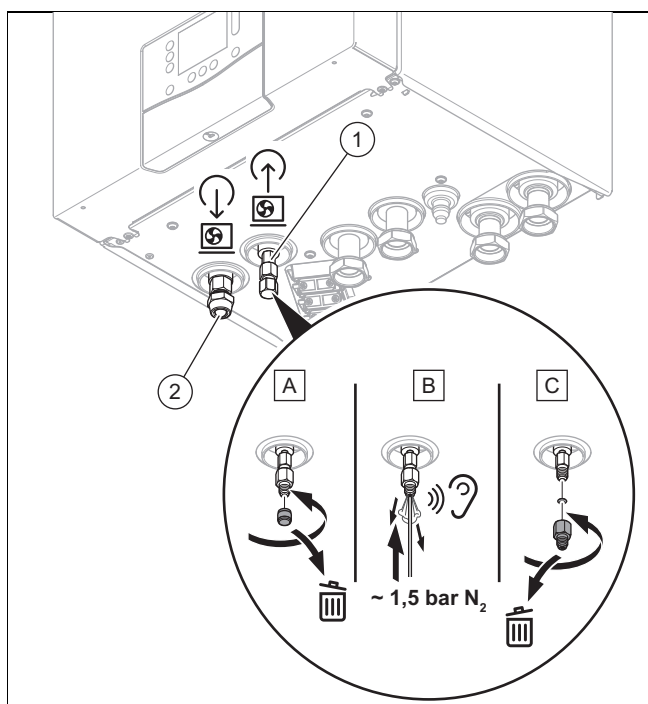


Opasnost!

Opasnost od ozljeda i rizik od onečišćenja okoliša zbog propusnog spoja prirubljivanja!

Curenje rashladnog sredstva kod dodira može izazvati ozljede. Ako rashladno sredstvo koje curi dospije u atmosferu, može uzrokovati onečišćenje okoliša.

- ▶ Ako morate otpustiti vod rashladnog sredstva s priključka proizvoda, onda morate napraviti novi prirub prije nego što pritegnete prirubnu maticu.



1. Za slučaj zamjene kondenzatora trebate predvidjeti malu dodatnu duljinu vodova rashladnog sredstva.
2. Ispustite tvorničko punjenje dušikom u vod tekućine (2).
 - 150 kPa (1.500 mbar)
 - ◁ Čujno piskutanje ukazuje da je krug rashladnog sredstva nepropusan.
3. Uklonite prirubnu maticu i zapore na priključcima voda rashladnog sredstva na proizvodu.
4. Stavite kapljicu prirubnog ulja na krajeve cijevi vanjske jedinice kako biste izbjegli trganje prirubnih rubova prilikom pričvršćivanja.
5. Priključite vod vrućeg plina (1). Koristite prirubnu maticu proizvoda.



Oprez!

Opasnost od oštećenja na vodovima rashladnog sredstva uslijed visokog okretnog momenta pritezanja

- ▶ Obratite pozornost na to da se sljedeći okretni momenti odnose isključivo na prirubljene spojeve. Okretni momenti SAE spojeva su niži.

6. Čvrsto pritegnite prirubnu maticu.

Ogrjevna snaga	Promjer cijevi	Zakretni moment pritezanja
4 do 10 kW	1/2 "	50 ... 60 Nm

7. Priključite vod tekućine (2). Koristite prirubnu maticu iz priloga.

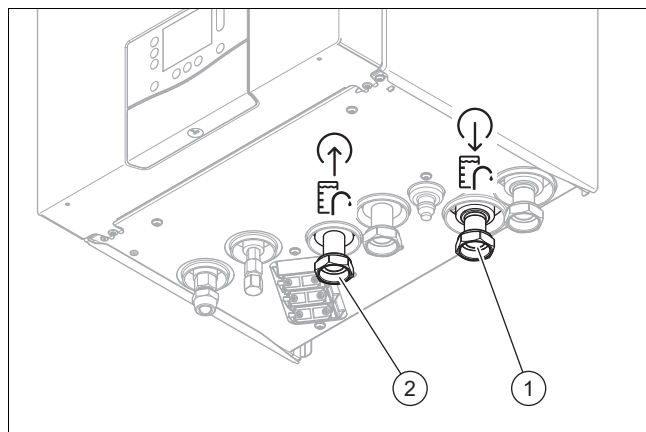
8. Čvrsto pritegnite prirubnu maticu.

Ogrjevna snaga	Promjer cijevi	Zakretni moment pritezanja
4 do 10 kW	1/4 "	15 ... 20 Nm

5.5 Provjera nepropusnosti voda rashladnog sredstva

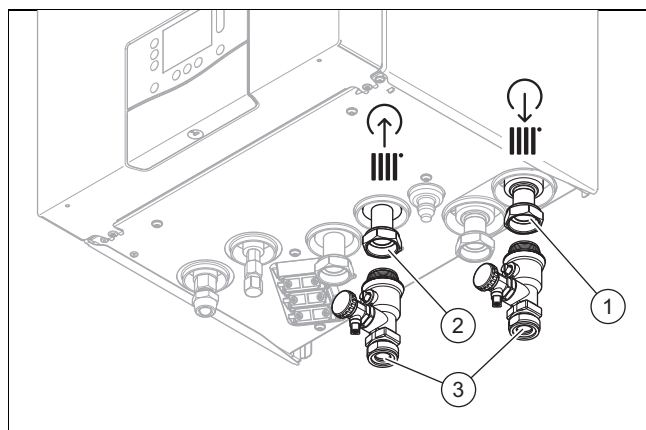
1. Provjerite nepropusnost voda rashladnog sredstva (vidi upute za instaliranje vanjske jedinice).
2. Uvjerite se da je vod rashladnog sredstva dovoljno toplinski izoliran nakon instalacije.

5.6 Instalacija polaznog voda grijanja i povratnog voda grijanja spremnika tople vode



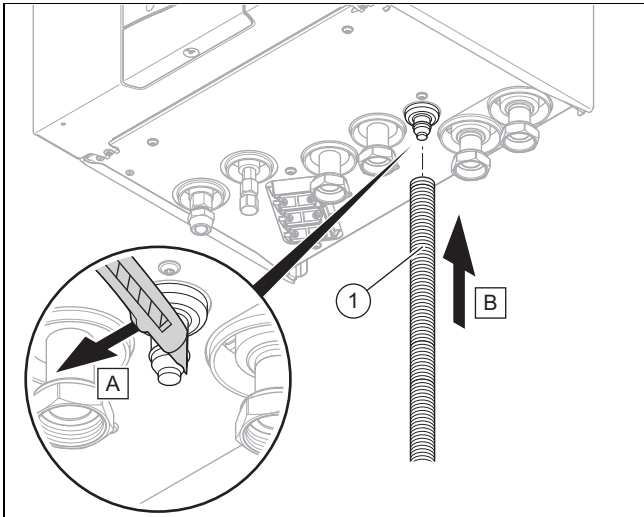
- ▶ Instalirajte povratni vod grijanja (2) i polazni vod grijanja (1) spremnika tople vode sukladno normama. Simboli priključka (→ stranica 27)

5.7 Instalirajte priključke toplinskog kruga



- ▶ Montirajte slavinu za punjenje i za pražnjenje (3) pomoću priloženih brtvi na povratni vod i instalirajte povratni vod (2) i polazni vod (1) toplinskog kruga sukladno normama.

5.8 Instalacija ispusta na sigurnosnom ventilu



1. Montirajte ispusno crijevo (1) na priključak posude za kondenzat.
2. Kako biste izbjegli curenje amonijaka i plinova koji sadrže sumpor, uvjerite se da ispusno crijevo kondenzata i sigurnosni ventil završavaju o sifonu.
3. Uvjerite se da je ispusno crijevo zaštićeno od smrzavanja i instalirano s dovoljnim padom.

5.9 Priklučivanje dodatnih komponenti

Možete instalirati sljedeće komponente:



Napomena

Kako biste osigurali da nema izvora požara, komponente kao npr. VR 920 ili VRC 720f/2 nikako nemojte instalirati **na** proizvod.

- Cirkulacijska crpka tople vode
- Modul s više zona
- Međusprennik grijanja
- Miješajući i solarni modul VR 71
- Komunikacijska jedinica VR 920
- Vanjska strujna anoda
- Ekspanzijska posuda za toplu vodu 8 litara (nije protočna)
- Ekspanzijska posuda za toplu vodu (protočna)
- Komplet priključaka
- Regulator sustava VRC 720

Uz iznimku modula s više zona i međusprennika za grijanje, sve se ostale dodatne komponente mogu instalirati na samo jedan proizvod. Ova oba elementa pribora postavljaju se na isto mjesto na stražnjem zidu proizvoda i zbog toga se ne mogu istovremeno montirati.

6 Elektroinstalacija

6.1 Priprema elektroinstalacije



Opasnost!

Opasnost po život od strujnog udara u slučaju nestručnog električnog povezivanja!

Nestručno izvedeno električno povezivanje može ugroziti pogonsku sigurnost proizvoda i izazvati tjelesne ozljede i materijalne štete.

- ▶ Električno povezivanje provodite samo ako ste stručni električar i ako ste kvalificirani za te radove.

1. Obratite pozornost na uvjete prilikom priključivanja na niskonaponsku mrežu elektrodistribucijskog poduzeća.
2. Pomoću tipke pločice odredite treba li proizvodu električni priključak 1~/230V ili 3~/400V.
3. Proizvod je tvornički unaprijed konfiguriran za priključak bez blokade 1~/230V.
4. Odredite treba li se strujno napajanje izvesti putem jednotarifnog ili dvotarifnog brojila.
5. Proizvod priključite putem fiksnog priključka i uređaja za odvajanje od struje s otvorom kontakta od barem 3 mm (npr. osigurači ili energetska sklopka) s potpunim isključivanjem sukladno prenaponskoj kategoriji III.
6. Putem tipske pločice odredite dimenzioniranu struju proizvoda. Izvedite iz toga odgovarajuće presjeka vodova za električne vodove. Zahtjeve za kabel pronaćete u (→ stranica 38) do (→ stranica 39).
7. U svakom slučaju obratite pozornost na uvjete instalacije građevne strane.
8. Uvjerite se da nazivni napon strujne mreže odgovara naponu kablenskog spoja glavnog strujnog napajanja uređaja.
9. Vodite računa o tome da pristup priključku na mrežu bude uvijek osiguran, da ne bude zaklonjen ili prekriven.
10. Odredite je li za proizvod predviđena funkcija blokade elektrodistribucijskog poduzeća i kako se opskrba proizvoda strujom treba izvesti ovisno o vrsti isključivanja.
11. Ako je lokalni poduzeće za opskrbu električnom energijom propisalo da dizalicom topline treba upravljati putem signala blokade, onda montirajte odgovarajuću kontaktnu sklopku koju je poduzeće za opskrbu električnom energijom propisalo.
12. Pazite na opterećenje priključka za sve priključene vanjske aktuatora (X11, X13, X14, X15, X17) od zajedno maks. 2 A.
13. Ako je duljina voda veća od 10 m, onda pripremite međusobno odvojeno postavljanje mrežnog priključnog kabela i voda Mod sabirnice.

6.2 Zahtjevi za kvalitetom mrežnog napona

Za mrežni napon 1-fazne mreže od 230V mora postojati tolerancija od +10% do -15%.

Za mrežni napon 3-fazne mreže od 400V mora postojati tolerancija od +10% do -15%. Za razliku napona između pojedinih faza mora postojati tolerancija od +-2%.



Napomena

Ako unutar i vanjsku jedinicu zajedno priključite s 230 V na jednu fazu, pazite da ne prekoračite omjer snage kratkog spoja R_{sc} 66.

6.3 Zahtjevi za električne komponente

Za mrežni priključak koriste se fleksibilni oplášteni vodovi. Specifikacija mora odgovarati barem standardu 60245 IEC 57 s kratkim znakom H05RN-F.

Separatori moraju odgovarati prenaponskoj kategoriji III za sva odvajanja.

Za električni osigurač treba koristiti vremenske osigurače (zaštitna mrežna sklopka) s karakteristikom C.

Za osobnu zaštitu, ako je propisano za mjesto postavljanja, treba koristiti FID sklopke tipa B osjetljive na sve struje.

6.4 Električni separator

Električni separatori opisani u ovim uputama nazivaju se separatorima. Kao separator obično se koristi osigurač odn. zaštitna mrežna sklopka koja je ugrađena u brojaču/ ormariću za osigurače zgrade.

6.5 Instalirajte komponente za funkciju blokade elektrodistribucijskog poduzeća

Proizvodnja topline dizalice topline može se privremeno isključiti. Isključivanje vrši elektrodistribucijsko poduzeće i to obično putem radioupravljačkog prijemnika.

- ▶ Spojite 2-polni upravljački kabel s kontaktom releja (bezpotencijalni) radioupravljačkog prijemnika i s priključkom S21, vidi prilog.

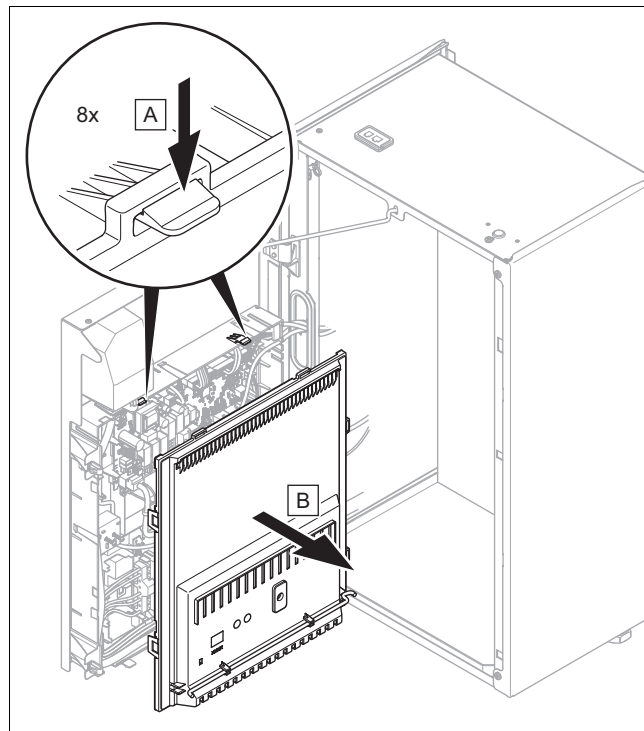


Napomena

upravljanja preko priključka S21 ne smije se u građevne strane odvojiti opskrba energijom.

- ▶ U regulatoru sustava podesite treba li zaključati dodatno električno grijanje, kompresor ili oboje.
- ▶ Podesite parametrisiranje priključka S21 u regulatoru sustava.

6.6 Otvaranje kontrolne kutije



- ▶ Popustite kopču iz držača i skinite poklopac kontrolne kutije.

6.7 Provođenje ožičenja



Opasnost!

Opasnost po život od strujnog udara!

Mrežne stezaljke L1, L2, L3 i N pod trajnim su naponom:

- ▶ Isključite dovod struje.
- ▶ Provjerite nepostojanje napona.
- ▶ Dovod struje zaštitite od ponovnog uključivanja.



Opasnost!

Rizik od ozljeda i materijalnih šteta uslijed nestručne instalacije!

Mrežni napon na pogrešnim sponama i sponama utikača može uništiti elektroniku.

- ▶ Vodite računa o stručnom odvajanju mrežnog napona i zaštitnog niskog napona.
- ▶ Na stezaljke BUS, S20, S21, X41 nemojte priključivati mrežni napon.
- ▶ Mrežni priključni kabel priključite isključivo na stezaljke koje su označene za to!



Napomena

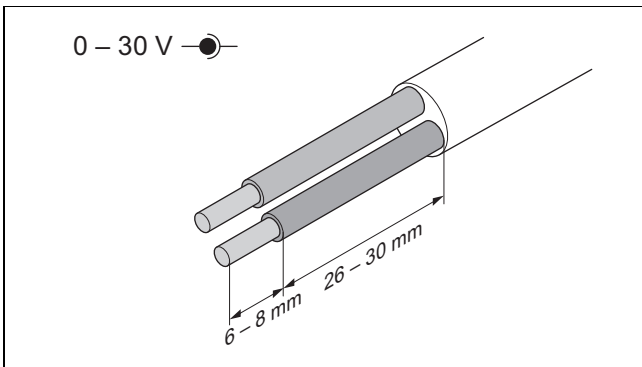
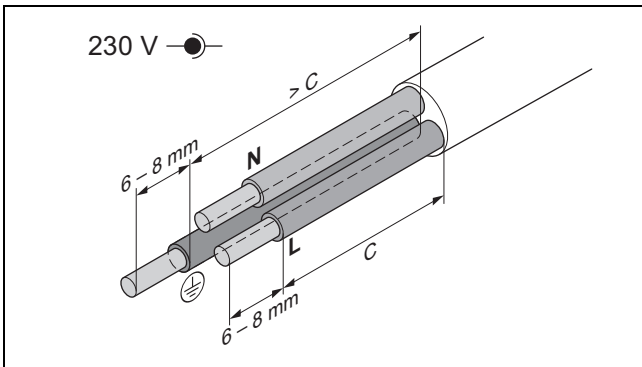
Mrežni priključci S20 i S21 su pod sigurnosnim malim naponom (SELV).



Napomena

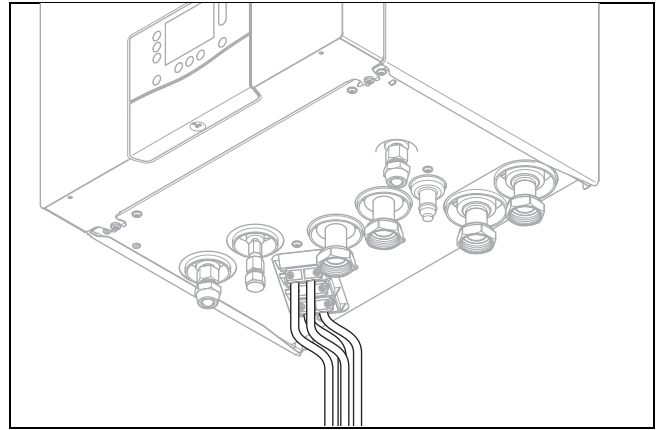
Ako se koristi funkcija blokade elektrodistribucijskog poduzeća, onda priključite na priključku S21 bezpotencijalni uklopni kontakt s uklopnom moći od 24 V/0,1 A. Morate konfigurirati funkciju priključka u regulatoru sustava. (npr. ako je kontakt zatvoren, onda je dodatno električno grijanje zaključano).

1. Provedite odvojeno priključni kabel s mrežnim naponom i osjetnikom odn. vodom sabirnice dužine od 10 m. Minimalna udaljenost niskonaponskog voda i voda mrežnog napona pri duljini voda > 10 m: 25 cm. Ako to nije moguće, upotrijebite zakriljeni vod. Jednostrano položite zakrilje na lim kontrolne kutije proizvoda.
2. Prema potrebi skratite priključni kabel.

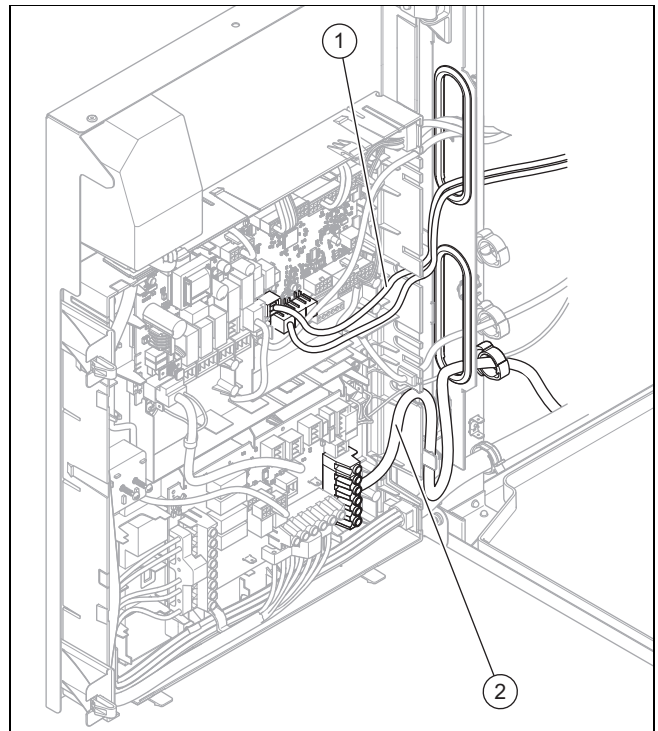


3. Kako bi se spriječili kratki spojevi pri slučajnom popuštanju pletenice, sa fleksibilnih vodova skinite maks 30 mm vanjskog plašta.
4. Vodite računa o tome da se ne ošteti izolacija unutarnjih žila pri skidanju vanjskog plašta.
5. Unutarnje žile izolirajte samo toliko da se osiguraju dobre i stabilne veze.
6. Kako bi se spriječili kratki spojevi odvojenim pojedinačnim žicama, na krajeve žila sa skinutom izolacijom stavite čahure za žice.
7. Vijcima spojite odgovarajući utikač na priključni vod.
8. Provjerite jesu li sve žile mehanički učvršćene u stezaljkama utikača. Po potrebi to popravite.
9. Utikač utaknite u pripadajuće utično mjesto na elektroničkoj ploči.
10. Provjerite je li ožičenje nije izloženo habanju, koroziji, vlačnom opterećenju, vibracijama, oštrim rugovima i ostalim nepovoljnim utjecajima okoliša. Pritom uzmite u obzir i efekte starenja.

6.8 Uspostava strujnog napajanja



1. Demontirajte prednju oplatu. (→ stranica 32)
2. Okrenite kontrolnu kutiju u stranu. (→ stranica 32)
3. Otvorite kontrolnu kutiju. (→ stranica 36)
4. Provedite sve mrežne priključne kabele kroz prednju kablsku provodnicu i kablsku uvodnicu u proizvod.
5. Provedite sve ostale priključne kabele (eBUS / mod sabirnica / 24 V) kroz stražnju kablsku provodnicu i kablsku uvodnicu u proizvod.



6. Provedite mrežni priključni kabel i ostale priključne kabele (24 V / eBUS / Modbus) u proizvodu kroz lijevi bočni dio oplate.
7. Provedite mrežni priključni kabel (2) kroz donji otvor u okvir do stezaljki na mrežni priključak elektroničke ploče.
8. Provedite eBUS-kabel i kabel Modbus, mod sabirnice i ostale niskonaponske priključne kabele (24 V) (1) kroz gornji otvor u okvir u kontrolnu kutiju,
9. Provedite mrežni priključni kabel kroz kablsku uvodnicu do stezaljki na mrežnom priključku elektroničke ploče.
10. Priključite mrežni priključni kabel na odgovarajuće stezaljke.

11. Provedite eBUS-kabel, kabel mod sabirnice i ostale niskovoltne priključne kabele (24 V) do stezaljki regulatora elektroničke ploče.
12. Priključite priključni kabel na odgovarajuće stezaljke.

6.8.1 1~/230V jednostruko strujno napajanje

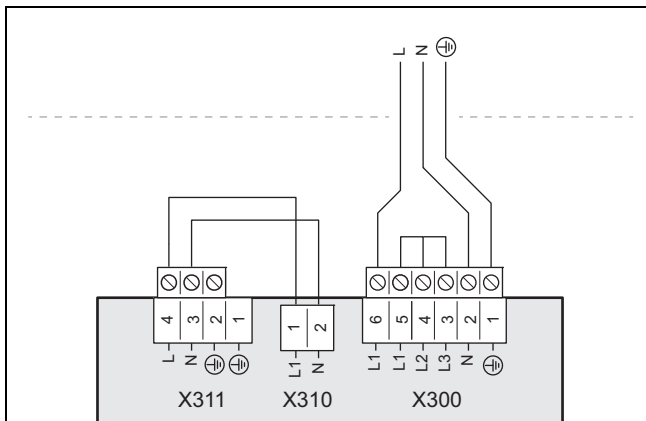


Oprez!

Rizik od materijalnih šteta zbog previsokih priključnih napona!

Kod visokih mrežnih napona može doći do uništavanja električnih komponenti.

- ▶ Uvjerite se da se mrežni napon nalazi u dopuštenom području.



1. Ako je propisano za mjesto instalacije, instalirajte za proizvod vlastitu FID sklopku tipa A s nazivnom razlikom okidnom strujom 30 mA.
2. Pridržavajte se podataka na naljepnici kontrolne kutije.
3. Koristite harmonizirani, 3-polni mrežni priključni kabel s presjekom žila od 4 mm².
4. Uklonite kablenski plašt na 30 mm.
5. Priključite mrežni priključni kabel, kako je prikazano, na L1, N, PE.
6. Priključite kabel pomoću stezaljke kablenske uvodnice.
7. Obratite pozornost na napomene o priključivanju 2-tarifne opskrbe vidi (→ stranica 36).

6.8.2 1~/230V dvostruko strujno napajanje

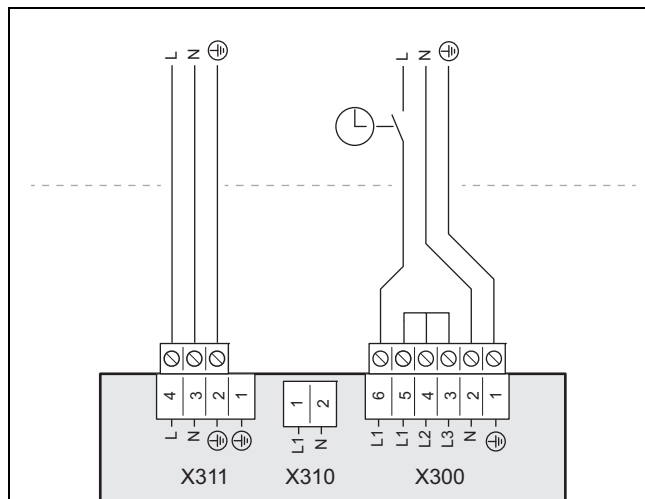


Oprez!

Rizik od materijalnih šteta zbog previsokih priključnih napona!

Kod visokih mrežnih napona može doći do uništavanja električnih komponenti.

- ▶ Uvjerite se da se mrežni napon nalazi u dopuštenom području.



1. Ako je propisano za mjesto instalacije, instalirajte za proizvod vlastitu FID sklopku tipa A s nazivnom razlikom okidnom strujom 30 mA.
2. Pridržavajte se podataka na naljepnici kontrolne kutije.
3. Koristite harmonizirani, 3-polni mrežni priključni kabel s presjekom žila od 4 mm².
4. Uklonite kablenski plašt na 30 mm.
5. Priključite mrežni priključni kabel kako je prikazano.
6. Priključite kabel pomoću stezaljke kablenske uvodnice.
7. Obratite pozornost na napomene o priključivanju 2-tarifne opskrbe vidi (→ stranica 36).

6.8.3 3~/400V jednostruko strujno napajanje

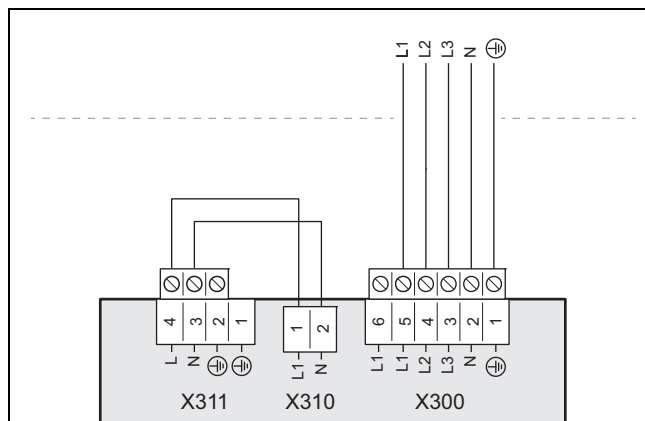


Oprez!

Rizik od materijalnih šteta zbog previsokih priključnih napona!

Kod visokih mrežnih napona može doći do uništavanja električnih komponenti.

- ▶ Uvjerite se da se mrežni napon nalazi u dopuštenom području.



1. Ako je propisano za mjesto instalacije, instalirajte za proizvod vlastitu FID sklopku tipa A s nazivnom razlikom okidnom strujom 30 mA.
2. Pridržavajte se podataka na naljepnici kontrolne kutije.
3. Koristite harmonizirani, 5-polni mrežni priključni kabel s presjekom žila od 1,5 mm².
4. Uklonite kablenski plašt na 70 mm.
5. Uklonite kruti limeni most na X300 između priključaka L1, L2 i L3.

- Priključite mrežni priključni kabel, kako je prikazano, na L1, L2, L3, N, PE.
- Obratite pozornost na napomene o priključivanju 2-tarifne opskrbe vidi (→ stranica 36).

6.8.4 3~/400V dvostruko strujno napajanje

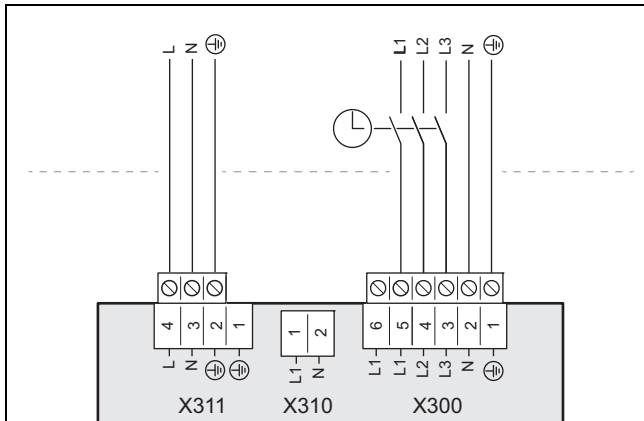


Oprez!

Rizik od materijalnih šteta zbog previsokih priključnih napona!

Kod visokih mrežnih napona može doći do uništavanja električnih komponenti.

- Uvjerite se da se mrežni napon nalazi u dopuštenom području.



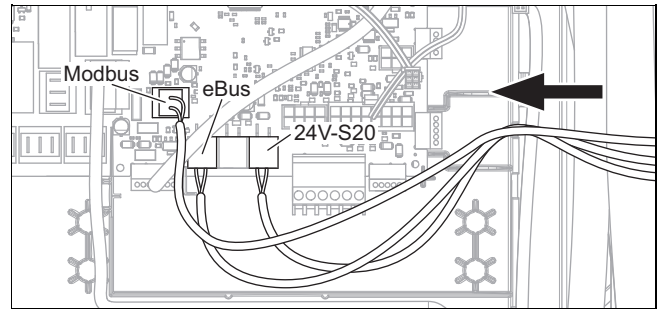
- Ako je propisano za mjesto instalacije, instalirajte za proizvod vlastitu FID sklopku tipa A s nazivnom razlikom okidnom strujom 30 mA.
- Pridržavajte se podataka na naljepnici kontrolne kutije.
- Koristite harmonizirani, 5-polni mrežni priključni kabel (niska tarifa) s presjekom žila od $1,5 \text{ mm}^2$. Koristite harmonizirani, 3-polni mrežni priključni kabel (visoka tarifa) s presjekom žila od 4 mm^2 .
- Uklonite kabelski plašt na 5-polnom kabelu na 70 mm, na 3-polnom kabelu na 30 mm.
- Uklonite kruti limeni most na X300 između priključaka L1, L2 i L3.
- Priključite mrežni priključni kabel kako je prikazano.
- Obratite pozornost na napomene o priključivanju 2-tarifne opskrbe vidi (→ stranica 36).

6.9 Ograničena potrošnja struje

Postoji mogućnost ograničavanja električne snage dodatnog grijanja proizvoda. Na zaslonu proizvoda može se podesiti željena maksimalna snaga.

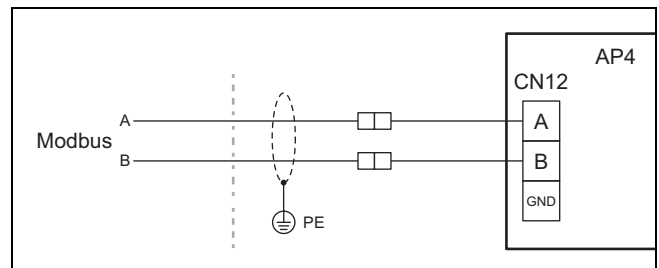
6.10 Postavljanje komunikacijskog kabela

- Provedite vodove kabela osjetnika odn. sabirnice kroz kabelsku uvodnicu u dno proizvoda.
- Provedite vodove osjetnika i sabirnica u proizvodu kroz lijevu bočnu oplatu.



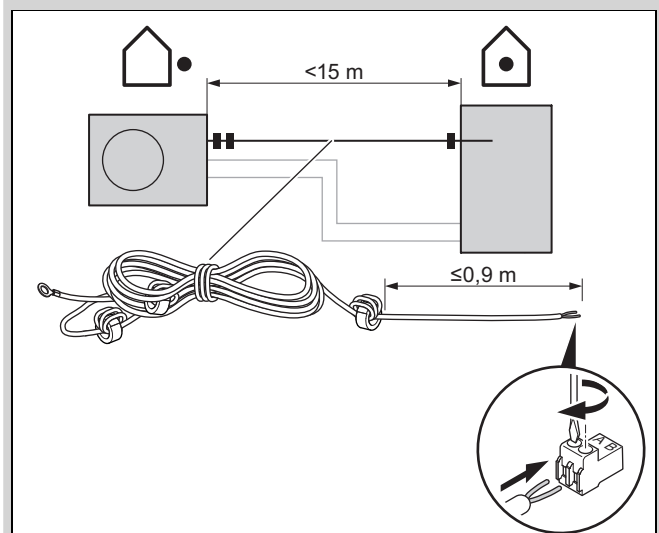
- Provedite 24 V kabel za S20 kontakt maksimalnog termostata, Mod sabirnice i eBUS-kabela kroz desnu kabelsku uvodnicu kontrolne kutije.

6.11 Priključivanje Moda sabirnice



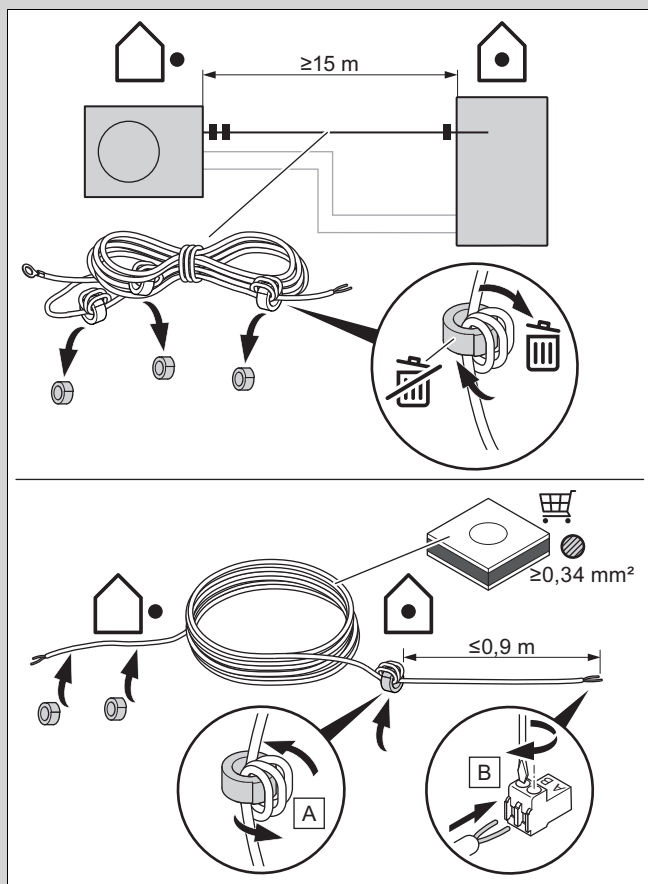
- Provjerite jesu li priključci A i B unutarnje jedinice kablom Mod sabirnice povezani s priključcima A i B vanjske jedinice. U tu svrhu koristite kabel Mod sabirnice s različitim bojama žila za signale A i B.
- Odredite duljinu voda između unutarnje jedinice i vanjske jedinice.

Uvjet: Duljina voda između vanjske i unutarnje jedinice < 15 m



- Koristite kabel mod sabirnice (duljine 15 m), koji je priložen vanjskoj jedinici.

Uvjet: Duljina voda između vanjske i unutarnje jedinice > 15 m



► Koristite kabel mod sabirnice iz pribora ili alternativno zakriljeni dvožični vod s presjekom žila od najmanje 0,34 mm².

3. Postavite kabel mod sabirnice zaštićen do UV zračenja.
4. Koristite priključak za crveni Pro-E-utikač iz priloga. Obratite pažnju na ispravan polaritet (A|B) sukladno vanjskoj jedinici.
5. Postavite kabel mod sabirnice u unutarnju jedinicu i koristite stezaljke kabelaške uvodnice.
6. Utaknite crveni Pro-E-utikač u utično mjesto **X25**.

6.12 Instalacija žičnog regulatora sustava

1. Priključite eBUS-kabel regulatora sustava na eBUS-utikač kontrolne kutije, pogledajte spojnu shemu u prilogu.
2. Za napomene o montaži konzultirajte upute regulatora sustava.

6.13 Priključivanje vanjske cirkulacijske crpke

1. Provedite ožičenje. (→ stranica 36)



Napomena

Kako ne bi došlo do izvora požara, vanjska cirkulacijska crpka nikako ne smije biti ugrađena u proizvod.

2. Provedite priključni vod cirkulacijske crpke od 230 s desna u kontrolnu kutiju elektroničke ploče regulatora.
3. Spojite priključni vod od 230 V utikačem za utično mjesto X11 na elektroničkoj ploči regulatora i utaknite ga u utično mjesto.

4. Priključni vod vanjske tipke spojite sa stezaljkama 1 (0) i 6 (FB) rubnog konektora X41 koji je priložen regulatoru.
5. Rubni konektor utaknite na utično mjesto X41 elektroničke ploče regulatora.

6.14 Aktiviranje cirkulacijske crpke s eBUS regulatorom

1. Uvjerite se da je cirkulacijska crpka u regulatoru sustava pravilno parametrirana.
2. Izaberite program za toplu vodu (priprema).
3. Parametrirajte u regulatoru sustava cirkulacijski program.
 - ◁ Crpka radi u vremenskom periodu koji je određen u programu.

6.15 Priključivanje maksimalnog termostata za podno grijanje

Uvjet: Ako priključujete maksimalni termostat za podno grijanje:

- Provedite priključni kabel za maksimalni termostat.
- Uklonite prenosni vod na utikaču S20 stezaljke X100 na elektroničkoj ploči regulatora.
- Priključite maksimalni termostat na utikač S20.

6.16 Priključak spremnika tople vode

1. Priključite osjetnik temperature spremnika tople vode na odgovarajući priključak kabelaškog stabla X22 na elektroničku ploču regulatora. U program dodatnog pribora spada osjetnik temperature s odgovarajućim komplementarnim konektorom i produžetak s odgovarajućim utikačem i utičnicom.
2. Ako je ugrađena vanjska strujna anoda u spremniku tople vode, onda priključite na X313 ili X314 na mrežnom priključku elektroničke ploče.
 - ◁ Priključni utikač sadržan je u prilogu.

6.17 Priključivanje vanjskog prioritnog preklopnog ventila (opcionalno)

- Priključite vanjski prioritni preklopni ventil na X14 na elektroničkoj ploči regulatora.
 - Na raspolaganju stoji priključak na „L” koja trajno provodi struju s 230 V i na uključenu fazu „S”. Fazom „S” upravlja se internim relejem i oslobađa 230 V.

6.18 Uporaba dodatnog releja

- Po potrebi konzultirajte priručnik sa shemama za instalaciju sadržan u opsegu isporuke i priručnik opcionalnog modula.

6.19 Priključivanje kaskade

1. Ako želite koristiti kaskade (maks. 7 jedinica), onda morate priključiti eBUS-vod preko sprežnika sabirnice **VR32b** (dodatni pribor) na kontakt.
2. Ako instalirate više eBUS-uređaja, onda koristite eBUS-razdjelnik kako biste vodove zajedno usmjerili i priključili na dizalicu topline.

6.20 Zatvaranje kontrolne kutije

1. Pritisnite poklopac kontrolne kutije na kontrolnu kutiju tako da kopča uskoči.
2. Natrag okrenite ponovno kontrolnu kutiju.

6.21 Provjera elektroinstalacija

1. Nakon završetka instaliranja provedite provjeru elektroinstalacija, tako što ćete provjeriti učvršćenost izrađenih priključaka i dovoljnu električnu izolaciju.
2. Provjerite jesu li mrežni priključni kabel i kabel mod sabirnice tako položeni da nisu izloženi habanju, koroziji, vlačnom opterećenju, vibracijama, oštrim rubovima i ostalim nepovoljnim utjecajima okoliša.

7 Rukovanje

7.1 Koncept rukovanja proizvodom

Koncept rukovanja kao i mogućnosti očitavanja i podešavanja na razini za korisnika opisani su u uputama za uporabu.

8 Puštanje u rad

8.1 Prije uključivanja provjerite

- ▶ Provjerite jesu li svi hidraulički priključci pravilno izvedeni.
- ▶ Provjerite jesu li svi električni priključci pravilno izvedeni.
- ▶ Provjerite je li instaliran separator.
- ▶ Provjerite, ako je propisano za instalaciju, je li instalirana FID sklopka.
- ▶ Pročitajte upute za korištenje.
- ▶ Uvjerite se da je od postavljanja do uključivanja proizvoda prošlo najmanje 30 minuta.
- ▶ Uvjerite se da je montiran pokrov električnih priključaka.

8.2 Provjera i priprema vruće vode/vode za punjenje i nadopunjavanje



Oprez!

Rizik od materijalne štete uslijed nekvalitetne vode

- ▶ Pobrinite se za vodu dovoljne kvalitete.

- ▶ Prije punjenja ili dopunjavanja sustava provjerite kvalitetu vode.

Provjera kvalitete vode

- ▶ Uzmite malo vode iz toplinskog kruga.
- ▶ Provjerite izgled vode.
- ▶ Ako utvrdite materijal koji sedimentira, morate ukloniti mulj iz sustava.
- ▶ Magnetnom šipkom kontrolirajte postoji li magnetit (oksid željeza).

- ▶ Ako utvrdite prisustvo magnetita, očistite sustav i poduzmite prikladne mjere za zaštitu od korozije (npr. ugradnja magnetnog separatora).
- ▶ Kontrolirajte pH vrijednost uzete vode pri 25 °C.
- ▶ Kod vrijednosti ispod 8,2 ili preko 10,0 očistite sustav i pripremite vruću vodu.
- ▶ Uvjerite se da kisik ne može prodrijeti u vodu.

Provjera vode za punjenje i dopunjavanje

- ▶ Izmjerite tvrdoću vode za punjenje i dopunjavanje prije nego napunite sustav.

Priprema vode za punjenje i dopunjavanje

- ▶ Za pripremu vode za punjenje i dopunjavanje obratite pozornost na važeće nacionalne propise i tehnička pravila.

Ukoliko nacionalni propisi i tehnička pravila ne postavljaju veće zahtjeve, vrijedi sljedeće:

Morate pripremiti vodu za punjenje i dopunjavanje,

- ako ukupna količina vode za punjenje i nadopunjavanje tijekom korištenja sustava prekorači trostruki nazivni volumen sustava grijanja, ili
- ako je pH vrijednost vruće vode manja od 8,2 ili veća od 10,0 ili
- ako se orijentacijske vrijednosti navedene u tablici u nastavku ne poštuju.

Područje važenja: Albanija ILI Bosna i Hercegovina ILI Bosna i Hercegovina ILI Hrvatska ILI Kosovo ILI Srbija

Ukupni ogrjevni učinak	Tvrdoća vode pri specifičnoj zapremini sustava ¹⁾					
	≤ 20 l/kW		> 20 l/kW ≤ 40 l/kW		> 40 l/kW	
kW	°dH	mol/m ³	°dH	mol/m ³	°dH	mol/m ³
< 50	≤ 16,8 ²⁾	≤ 3 ²⁾	≤ 8,4 ³⁾	≤ 1,5 ³⁾	< 0,3	< 0,05
> 50 do ≤ 200	≤ 11,2	≤ 2	≤ 5,6	≤ 1,0	< 0,3	< 0,05
> 200 do ≤ 600	≤ 8,4	≤ 1,5	< 0,3	< 0,05	< 0,3	< 0,05
> 600	< 0,3	< 0,05	< 0,3	< 0,05	< 0,3	< 0,05

1) Litara nazivnog sadržaja/ogrjevnog snage; kod sustava s više kotlova treba se koristiti najmanja individualna ogrjevnog snaga.
2) Nema ograničenja
3) ≤ 3 (16,8)

Područje važenja: Albanija ILI Bosna i Hercegovina ILI Bosna i Hercegovina ILI Hrvatska ILI Kosovo ILI Srbija



Oprez!

Rizik od materijalne štete uslijed obogaćivanja vode neprikladnim dodacima!

Neprikladni dodaci mogu dovesti do promjena na sastavnicama i zvučima u pogonu grijanja i eventualno do drugih posljedičnih oštećenja.

- ▶ Nemojte koristiti nikakve neprikladna sredstva za zaštitu od niskih temperatura niti inhibitore korozije.

U slučaju propisnog korištenja sljedećih dodataka kod naših proizvoda do sada nisu utvrđene nekompatibilnosti.

- ▶ Prilikom korištenja obavezno se pridržavajte uputa proizvođača aditiva.

Za kompatibilnost bilo kakvih dodataka u drugim dijelovima sustava grijanja i njihovu djelotvornost ne preuzimamo nikakvu odgovornost.

Dodaci kod mjera čišćenja (neophodno je naknadno ispiranje)

- Adey MC3+
- Adey MC5
- Fernox F3
- Sentinel X 300
- Sentinel X 400

Dodaci za trajno zadržavanje u sustavu

- Adey MC1+
- Fernox F1
- Fernox F2
- Sentinel X 100
- Sentinel X 200

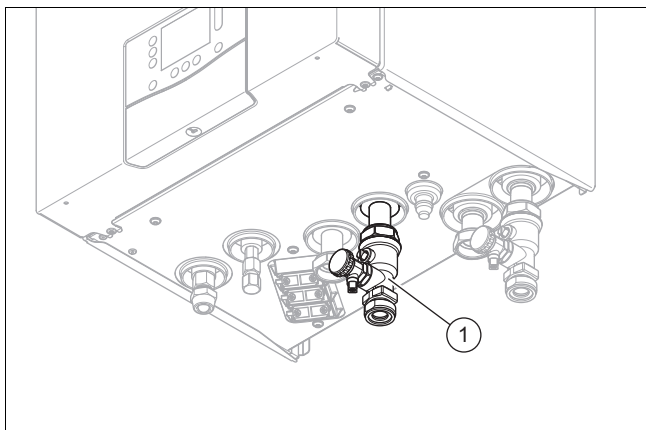
Dodaci za zaštitu od niskih temperatura za trajno zadržavanje u sustavu

- Adey MC ZERO
- Fernox Antifreeze Alphi 11
- Sentinel X 500

- ▶ Ako ste koristili gore navedene dodatke, informirajte operatera o nužnim mjerama.
- ▶ Operatera informirajte o neophodnom načinu postupanja s ciljem zaštite od niskih temperatura.

8.3 Punjenje i odzračivanje sustava grijanja

1. Dobro isperite sustav grijanja prije punjenja.
2. Otvorite sve termostatske ventile sustava grijanja i po potrebi sve ostale zaporne ventile.
3. Ako nije priključen spremnik tople vode, onda zatvorite priključak polaznog i povratnog voda spremnika tople vode proizvođača s građevne strane.
4. Provjerite nepropusnost svih priključaka i kompletnog sustava grijanja.



5. Priključite crijevo za punjenje na slavinu za punjenje i pražnjenje vode (1).
6. Odvrnite pritom glavu osigurača i pričvrstite na to slobodni kraj crijeva za punjenje.
7. Otvorite slavinu za punjenje i pražnjenje.
8. Polako odvrnite dovod vode za grijanje.
9. Odzračite najviše radijatore odn. krug podnog grijanja i pričekajte dok krug nije potpuno odzračen.
 - ◁ Voda mora iz ventila za odzračivanje izlaziti bez mjehurića.

10. Punite vodom sve dok na manometru ne bude postignut tlak sustava za grijanje od cca. 2,0 bara.

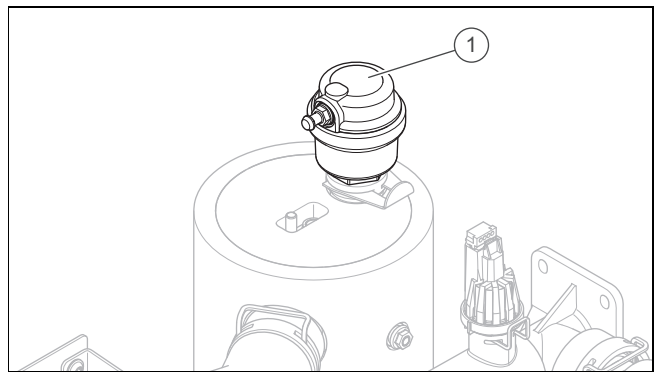


Napomena

Ako uređaj punite na vanjskom mjestu, onda morate instalirati dodatni manometar, kako biste kontrolirali tlak u sustavu.

11. Zatvorite slavinu za punjenje i pražnjenje vode.
12. Pokrenite program za odzračivanje. (→ stranica 42)
13. Na kraju provjerite nakon odzračivanja još jednom tlak sustava grijanja (po potrebi ponovite postupak punjenja).
 - Pogonski tlak 1,5 bar
14. Uklonite crijevo za punjenje sa slavine za punjenje i pražnjenje i ponovno pričvrstite glavu osigurača.

8.4 Odzračivanje



1. Utaknite po potrebi crijevo u priključak na unutarnjem brzom odzračniku (1) preko dodatnog električnog grijanja kako biste ispustili vodu koja curi.
2. P06 Pokrenite program za odzračivanje kruga grijanja u objektu **IZBORNİK | POSTAVKE | Razina za serviseru | Testni mod | Kontrolni programi | P.06 Program odzračivanja**.
3. Ostavite funkciju P06 da radi 15 minuta.
 - ◁ Program radi 15 minuta. Od toga 7,5 minuta prioritetni preklopni ventil stoji na „Toplinski krug”. U nastavku prioritetni preklopni ventil prebacuje se na 7,5 minuta na „Spremnik tople vode”.
 - ◁ Program za odzračivanje automatski se pokreće ako se tlak punjenja sustava grijanja tijekom rada poveća. Radi u pozadini i ne može se prekinuti.
4. Nakon završetka oba programa za odzračivanje provjerite iznosi li tlak u toplinskom krugu 1,5 bar.
 - ◁ Ako je tlak ispod 1,5 bara, nadopunite vodu.

8.5 Uključivanje proizvoda



Napomena

Proizvod nema sklopku za uključivanje/isključivanje. Proizvod je uključen čim se priključi na strujnu mrežu.

1. Uključite proizvod putem s građevne strane instaliranog separatora (npr. osigurač ili energetska sklopka).
 - ◁ Na displeju se pojavljuje osnovni prikaz.
 - ◁ Na displeju regulatora sustava pojavljuje se osnovni prikaz.
 - ◁ Pokretanje proizvoda sustava.

◀ Zahtjev za grijanjem i toplom vodom su standardno aktivirani.

2. Ako sustav dizalice topline prvi puta puštate u rad nakon instalacije, onda se automatski pokreće pomoć pri instaliranju komponenti sustava. Prvo podesite potrebne vrijednosti na upravljačkom polju unutarnje jedinice i tek nakon toga na opcionalnom regulatoru sustava i ostalim komponentama sustava.

8.6 Završena pomoć pri instaliranju

Pomoć pri instaliranju se pokreće kada se proizvod uključi po prvi put. Ona nudi izravan pristup najvažnijim kontrolnim programima i konfiguracijskim postavkama prilikom stavljanja proizvoda u pogon.

IZBORNİK | POSTAVKE | Razina za servisera | Pomoć pri instaliranju

Potvrdite start pomoći pri instaliranju. Sve dok je pomoć pri instaliranju aktivna, blokirani su svi zahtjevi za grijanjem i toplom vodom.

Podesite sljedeće parametre:

- Jezik, datum, vrijeme
- Postoji regulator sustava
- Ispitni program: punjenje vodom kruga grijanja u objektu
- Ispitni program odzračivanje kruga grijanja u objektu
- Mrežni priključak električnog grijača (dodatno električno grijanje)
- Ograničenje snage električnog grijača (dodatno električno grijanje)
- Tehnologija hlađenja
- Kontakt podaci tvrtke, broj telefona

Kako biste dospjeli do sljedeće točke, to potvrdite s .

Ako ne potvrdite start pomoći pri instaliranju, on se zatvara 10 sekundi nakon uključivanja i pojavljuje se osnovni prikaz. Ako pomoć pri instaliranju nije u potpunosti provedena, ona se ponovno pokreće prilikom sljedećeg uključivanja.

8.6.1 Podešavanje jezika

1. Otvorite: IZBORNİK | POSTAVKE | Jezik, vrijeme, displej
2. Pomičite za odabir željenog jezika i potvrdite s .


8.6.2 Ime i telefonski broj ovlaštenog servisera

U izbornik proizvoda možete unijeti svoje ime i telefonski broj.

Operater može oboje pozvati u izborniku **Informacija**. Broj telefona može imati maksimalno 16 znamenki i ne smije sadržavati razmake.

Pomičite potpuno ulijevo kako biste obrisali znak. Pomičite potpuno udesno kako biste osigurali unos.

8.6.3 Završetak pomoći pri instaliranju

- ▶ Ako ste uspješno prošli kroz pomoć pri instaliranju, onda to potvrdite s .
- ◀ Pomoć pri instaliranju se zatvara i više se ne pokreće kada se proizvod uključi sljedeći put.

8.7 Funkcije izbornika bez opcionalnog regulatora sustava

Ako pozivanje „Regulatora sustava” u asistentu za instalaciju je odbijeno, onda se prikazuju sljedeće dodatne funkcije na upravljačkom polju unutarnje jedinice:

- Razina za korisnika (bez modula za regulaciju)
 - Trajno hlađenje
 - Željena temperatura:
 - Stvarna temp. pol. voda:
 - Tlak vode:
 - Podaci o energiji
 - Modul dizalice topline
 - Dizalica topline
- Razina za korisnika (s modulom za regulaciju)
 - Zona:
 - Grijanje
 - Hlađenje
 - Odsutnost
 - Hlađenje nekoliko dana
 - Topla voda
 - Topla voda brzi veto
 - Ventilacija
 - Sustav isklj.
- Servisna razina (bez modula za regulaciju ili regulatora sustava)
 - Pregled podataka
 - Kontakt ovlaštenog servisera
 - Datum servisa:
 - Testni mod
 - Dijagnostički kodovi
 - Povijest grešaka
 - Povijest rada u nuždi
 - Konfiguracija sustava
 - Sušenje estriha
 - Resetiranje
 - Tvorničke postavke

Naknadno deaktiviranje regulatora sustava za korištenje dodatne funkcije u upravljačkom polju unutarnje jedinice (AAI funkcije) moguće je samo ako se proizvod resetira na tvorničke postavke putem sučelja uređaja, te se nakon toga ponovno provede pomoć pri instaliranju i funkcija se potvrdi bez regulatora sustava.

8.8 Regulator potrošnje energije

Bilanca energije je integral iz razlike stvarne i zadane vrijednosti temperature polaznog voda, koja se zbraja svake minute. Ako je postignuta podešena razlika topline (WE = -60° min u pogonu grijanja), onda se pokreće dizalica topline. Ako dovedena količina topline odgovara razlici topline (integral = 0° min), onda se isključuje dizalica topline.

Bilanciranje energije koristi se za pogon grijanja i hlađenje.

8.9 Histereza kompresora

Dizalica topline za pogon grijanja dodatno se za bilanciranje energije isključuje i uključuje putem histereze kompresora. Ako je histereza kompresora iznad zadane temperature polaznog voda, onda se isključuje dizalica. Ako je histereza kompresora ispod zadane temperature polaznog voda, onda se pokreće dizalica topline.

8.10 Odobravanje dodatnog električnog grijanja

Područje važenja: Proizvod s dodatnim električnim grijanjem

U asistentu za instalaciju odabrali ste snagu unutarnjeg dodatnog električnog grijanja ili vanjsko dodatno grijanje.

Preko dijagnostičkog koda **D.126** možete još jednom promijeniti postavke i preko dijagnostičkog koda **D.130** odrediti za koji način rada (pogon grijanja, rad s toplom vodom ili oba) dodatno električno grijanje se treba koristiti. Tvornička postavka je rad grijanja ili rad s toplom vodom.

- ▶ Podesite snagu unutarnjeg dodatnog električnog grijanja.
- ▶ Otvorite: **IZBORNİK | POSTAVKE | Razina za serviser** | **Dijagnostički kodovi | 100 - 199 | D.126 Ogranič. snage protoč. grij**
- ▶ Uvjerite se da maksimalna snaga električnog grijača ne prekoračuje snagu kućnog osigurača (za dimenzionirane struje vidjeti Tehničke podatke (→ stranica 82)).



Napomena

U suprotnom se kasnije može aktivirati zaštitna mrežna sklopka u kući ako se u slučaju nedovoljne snage izvora topline uključi električni grijač koji ne smanjuje snagu.

- ▶ Odredite za koji način(e) rada treba koristiti dodatno grijanje.
- ▶ Otvorite: **IZBORNİK | POSTAVKE | Razina za serviser** | **Dijagnostički kodovi | 100 - 199 | D.130 Način rada dodatnog grijanja**

8.11 Postavka zaštite od legionele

- ▶ Podesite zaštitu od bakterije legionele putem regulatora sustava.

Za dovoljnu zaštitu od bakterije legionele mora se aktivirati dodatno električno grijanje.

8.12 Pozivanje razine za serviser

1. Otvorite: **IZBORNİK | POSTAVKE | Razina za serviser**
2. Podesite vrijednost **17** i potvrdite s

8.13 Ponovno pokretanje pomoći pri instaliranju

Pomoć pri instaliranju možete pokrenuti bilo kada pozivajući ga u izborniku.

Pozovite **IZBORNİK | POSTAVKE | Razina za serviser** | **Pomoć pri instaliranju**.

8.14 Pozivanje statistika

Pomoću funkcije možete pozvati statistike o dizalici topline.

Pozovite **IZBORNİK | INFORMACIJA | Podaci o energiji**.

8.15 Korištenje kontrolnih programa

Kontrolni programi mogu se pozvati putem **IZBORNİK | POSTAVKE | Razina za serviser** | **Testni mod | Kontrolni programi**

Možete aktivirati različite funkcije proizvoda tako da koristite različite ispitne programe.

Ako se proizvod nalazi u stanju s greškom, onda ne možete pokrenuti kontrolne programe. Stanje s greškom požete prepoznati po znaku greške lijevo dolje na displeju. Prvo morate ukloniti smetnju.

Za završetak kontrolnih programa bilo kada možete pritisnuti.

8.16 Postupak ispitivanja aktuatora

Pomoću testa senzora/aktuatora možete ispitati funkciju komponenata sustava grijanja.

Otvorite **IZBORNİK | POSTAVKE | Razina za serviser** | **Testni mod | Test aktuatora**

Ako niste izabrali promjenu, mogu Vam se prikazati aktualne aktivacijske vrijednosti aktuatora i vrijednosti osjetnika.

Izlistavanje karakterističnih vrijednosti osjetnika pronaći ćete u prilogu.

Karakteristične vrijednosti osjetnika temperature, rashladni krug (→ stranica 79)

Karakteristične vrijednosti, unutarnji osjetnik temperature, hidraulični krug (→ stranica 80)

Karakteristične vrijednosti vanjskog osjetnika VRC DCF (→ stranica 82)

8.17 Aktiviranje sušenja estriha bez vanjske jedinice i regulatora sustava

Područje važenja: Proizvod s dodatnim električnim grijanjem



Oprez!

Opasnost od oštećenja uslijed izostanka odzračivanja

Bez odzračivanja toplinskog kruga može doći do oštećenja sustava.

- ▶ Ako je sušenje estriha aktivirano bez regulatora sustava, sustav se ručno odzračuje. Ne odvija se automatsko odzračivanje.

Sušenje estriha.

- Ovom funkcijom možete osušiti novopostavljeni estrih sukladno građevinskim propisima i prema određenom

vremenskom i temperaturnom planu bez priključenog regulatora sustava ili vanjske jedinice.

Ako je aktivirano sušenje estriha, onda su prekinuti svi odabrani načini rada. Funkcija vrši reguliranje temperature polaznog voda reguliranog kruga grijanja neovisno o vanjskoj temperaturi prema unaprijed podešenom programu.

Displej prikazuje zadanu temperaturu polaznog voda. Tekući dan možete podesiti ručno.

Dani nakon početka funkcije	Zadana temperatura polaznog voda za taj dan [°C]
1	25
2	30
3	35
4	40
5	45
6 - 12	45
13	40
14	35
15	30
16	25
17 - 23	10 (funkcija zaštite od smrzavanja, crpka u pogonu)
24	30
25	35
26	40
27	45
28	35
29	25

Promjena dana događa se uvijek u 24.00 sati, neovisno o tome kada pokrećete funkciju.

Nakon isključivanja iz mreže/uključivanja u mrežu sušenje estriha započinje sa zadnjim aktiviranim danom.

Funkcija se završava automatski kada prođe zadnji dan temperaturnog profila (dan = 29) ili kada startni dan postavi na 0 (dan = 0).

8.17.1 Aktiviranje sušenja estriha

Područje važenja: Proizvod s dodatnim električnim grijanjem

- Po potrebi promijenite mrežni priključak i snagu dodatnog uređaja za grijanje (vanjski uređaj za grijanje ili dodatno električno grijanje).
- Ponovno pozovite asistenta za instalaciju: **IZBORNIK | POSTAVKE | Razina za servisera | Pomoć pri instaliranju.**
- Pozovite **IZBORNIK | POSTAVKE | Razina za servisera | Sušenje estriha dan** (Odabir je moguća samo ako nije instaliran regulator sustava).
 - Aktivirajte sušenje estriha za svježe postavljene estrih sukladno postavkama pod Profil sušenja estriha.
- Podesite dan početka i temperaturu i potvrdite.
 - Sušenje estriha se pokreće, a na zaslonu se prikazuje aktualna temperatura polaznog voda i desni stupac za prikaz statusa tlaka sustava.
 - U programu u radu može se na displeju pozvati aktualni status sustava.

- ▽ Postavke funkcije mogu se promijeniti u programu u radu.
 - ▶ Vratite se na korake programa za promjenu postavki ili aktualnog dana.
- ◁ Ako je sušenje estriha radilo do 29. dana displeju se prikazuje dojava **Kraj sušenja estriha.**
- ▽ Ako se u tijeku sušenja estriha pojavi greška, ona se na displeju pojavljuje dojava **Greška.**
 - ▶ Odaberite novi dan pokretanja sušenja estriha ili prekinite postupak.

8.18 Stavljanje u rad opcionalnog regulatora sustava



Napomena

Instalirajte regulator sustava u stambenom prostoru, npr. u dnevnom boravku kao glavnoj prostoriji. Aktiviranjem funkcije „Uključenje sobnom temperaturom” u regulatoru sustava nije potreban dodatni termostat za pojedinačnu prostoriju u glavnoj prostoriji (npr. dnevnom boravku). Postojeći termostat u glavnoj prostoriji uvijek treba biti potpuno otvoren. Time sustavu grijanja uvijek na raspolaganju stoji veći volumen vode za robusni rad.

Provedeni su sljedeći radovi za puštanje u rad sustava:

- Montaža i elektroinstalacija regulatora sustava i osjetnika vanjske temperature je završena.
- Završeno je puštanje u rad svih komponenti sustava (osim regulatora sustava).

Sljedite pomoć pri instaliranju i upute za rad i instalaciju regulatora sustava.

8.19 Izbjegavanje nedovoljnog tlaka vode u toplinskom krugu

Proizvod ima osjetnik tlaka u toplinskom krugu i digitalni prikaz tlaka. Imate više mogućnosti prikaza tlaka na displeju, pogledajte Upute za korištenje. Proizvod dodatno ima manometar. Za očitavanje tlaka na manometru demontirajte gornju prednju oplatu.

- ▶ Provjerite je li tlak između 1 bara i 1,5 bara.
 - ◁ Ako se sustav grijanja proteže preko više katova, onda su možda neophodne veće vrijednosti za tlak punjenja kako bi se izbjegao ulazak zraka u sustav grijanja.
 - ◁ Ako je tlak u toplinskom krugu prenizak, nadopunite vruću vodu. (→ stranica 42)

8.20 Provjera funkcionalnosti i nepropusnosti

Prije nego predate proizvod korisniku:

- ▶ Provjerite nepropusnost sustava grijanja (generatora topline i sustava), kao i cijevi za toplu vodu.
- ▶ Provjerite je li ispusni vod priključaka za odzračivanje propisno instaliran.

9 Prilagođavanje prema sustavu grijanja

9.1 Konfiguriranje sustava grijanja

Pomoć pri instaliranju se pokreće kada se proizvod uključi po prvi put. Nakon završetka pomoći pri instaliranju u izborniku **Konfig. uređaja** između ostalog možete dalje podesiti parametre pomoći pri instaliranju.

Za prilagođavanje protoka vode koji stvara dizalica topline na svaki sustav, može se podesiti maksimalni raspoloživi tlak dizalice topline u radu grijanja i tople vode.

Ovi parametri mogu se podesiti putem dijagnostičkih kodova **D.122** i **D.124**.

Pozovite **IZBORNİK | POSTAVKE | Razina za servisera | Dijagnostički kodovi | 100 - 199 | D.122 Konf. crpke grij. kruga objekt..**

Pozovite **IZBORNİK | POSTAVKE | Razina za servisera | Dijagnostički kodovi | 100 - 199 | D.124 Konf. crpke grij TV. krug obj..**

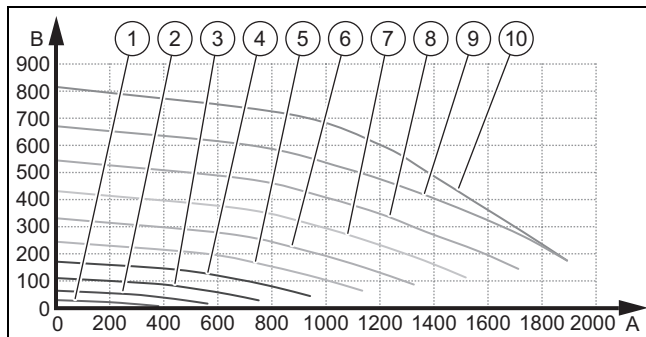
Područje podešavanje je između 200 mbar i 900 mbar. Dizalica topline radi optimalno ako se postavkom raspoloživog tlaka može postići nominalni protok ($\Delta T = 5 \text{ K}$).

9.2 Preostala visina crpenja proizvoda

Preostala visina crpenja ne može se direktno podesiti. Kako biste s građevne strane prilagodili pad tlaka u toplinskom krugu možete ograničiti preostalu visinu crpenja.

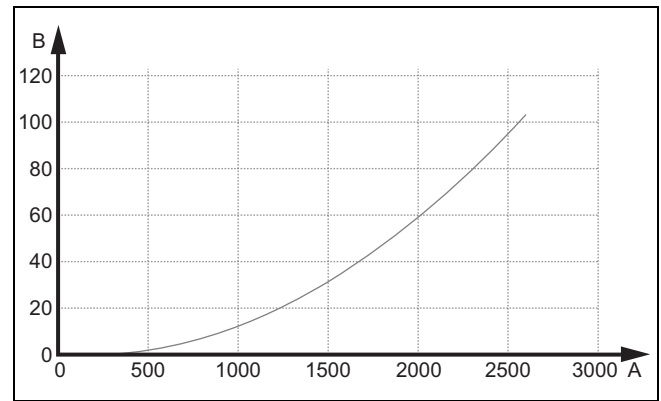
Pozovite **IZBORNİK | POSTAVKE | Razina za servisera | Dijagnostički kodovi | 200 - 299 | D.231 Maks. preost. visina dobave.**

9.2.1 Visina crpenja crpke za grijanje



A	Volumna struja (l/h)	5	50% impuls s modulacijom
B	Preostala visina crpenja(mbar)	6	60% impuls s modulacijom
1	10% impuls s modulacijom	7	70% impuls s modulacijom
2	20% impuls s modulacijom	8	80% impuls s modulacijom
3	30% impuls s modulacijom	9	90% impuls s modulacijom
4	40% impuls s modulacijom	10	100% impuls s modulacijom

9.2.2 Pad tlaka slavine za punjenje i zaporne slavine



A Volumna struja (l/h) B Pad tlaka (mbar)

9.3 Podešavanje min. i maks. temperatura polaznog voda u pogonu grijanja (bez priključenog regulatora)

- Pozovite **IZBORNİK | POSTAVKE | Razina za servisera | Konfiguracija sustava | Krug | Min. zad. temp. pol. voda:odn. IZBORNİK | POSTAVKE | Razina za servisera | Konfiguracija sustava | Krug | Maks. zad. temp. pov. voda:**
 - Na displeju se pojavljuje minimalna i maksimalna temperatura polaznog voda u pogonu grijanja.
- Promijenite temperaturu polaznog voda u pogonu grijanja i promjenu potvrdite s .
 - Maks. zadana temperatura polaznog voda pogona grijanja: 75 °C

9.4 Upućivanje korisnika



Opasnost!

Opasnost po život od legionele!

Legionela se razvija pri temperaturama ispod 60 °C.

- Upoznajte korisnika sa svim mjerama zaštite od bakterije legionele, kako biste poštovali sve važeće propise o prevenciji legionele.

- Korisniku objasnite gdje se nalaze i koje su funkcije sigurnosne opreme.
- Korisniku pokažite kako se rukuje proizvodom.
- Korisnika uputite posebno na sigurnosne napomene kojih se inače mora pridržavati.
- Informirajte korisnika o tome da mora provesti održavanje proizvoda u propisanim intervalima.
- Korisniku objasnite kako može provjeriti količinu vode/tlak punjenja u sustavu.
- Korisniku na čuvanje predajte sve upute i svu dokumentaciju proizvoda.

10 Uklanjanje smetnji

10.1 Kontakt sa ovlaštenim serviserom


Ako želite stupiti u kontakt sa svojim ovlaštenim serviserom, onda po mogućnosti navedite:

- prikazanu šifru greške (**F.xx**)
- prikazanu šifru statusa proizvoda (**S.xx**) u Live Monitoru

10.2 Prikaz pregleda podataka (aktualna vrijednost senzora)

Pregled podataka daje informaciju na displeju o aktualnim vrijednostima senzora i proizvoda. Oni se mogu pozvati putem izbornika.

Pozovite **IZBORNIK | POSTAVKE | Razina za servisera | Pregled podataka**.

Ako se u **IZBORNIK | POSTAVKE | Razina za servisera | Testni mod | Test aktuatora** nalazi, onda možete jednostavno pozvati pregled podataka pritiskom na .

10.3 Prikaz šifre statusa (aktualni status proizvoda)

Kodovi statusa na displeju daju informacije o aktualnom pogonskom stanju proizvoda. Oni se mogu pozvati putem izbornika.

Pozovite **IZBORNIK | INFORMACIJA | Status**.

Kodovi statusa (→ stranica 72)

10.4 Provjera kodova greške

Na zaslonu se prikazuje kod greške **F.xxx**.

Kôdovi greške imaju prednost nad svim ostalim prikazima.

Kôdovi greške (→ stranica 75)

Ako istovremeno dođe do više kôdova greške, onda se na displeju izmjenično pokazuje dotični kôd greške u trajanju od dvije sekunde.

- ▶ Otklonite grešku.
- ▶ Kako bi se proizvod ponovno pustio u pogon, pritisnite tipku za ukljanjanje smetnji (→ Upute za uporabu).
- ▶ Ako ne možete ukloniti grešku ili ako ona nastupi i nakon višekratnog pokušaja uklanjanja smetnje, onda se obratite servisnoj službi za korisnike.

10.5 Pozivanje memorije grešaka

Proizvod ima memoriju grešaka. Tamo možete pozvati deset zadnjih grešaka do kojih je došlo po kronološkom redoslijedu.

Prikaz na displeju:

- Broj nastalih grešaka
- aktualna pozvana greška s brojem greške **F.xxx**
- ▶ Otvorite: **IZBORNIK | POSTAVKE | Razina za servisera | Povijest grešaka**
- ▶ Pomičite kroz listu.

10.6 Poruke u slučaju nužde

Dojave rada u nuždi dijele se na reverzibilne i ireverzibilne dojave. Reverzibilne **L.XXX** kodovi se javljaju privremeno i sami se poništavaju. Reverzibilne dojave rada u nuždi ne prikazuju se na displeju. Pozovite **IZBORNIK | POSTAVKE | Razina za servisera | Pregled podataka**. Ireverzibilne **N.XXX** kodovi zahtijevaju intervenciju ovlaštenog servisera.

Ako se više ireverzibilnih dojava rada u nuždi pojavi istovremeno, onda se to prikazuje na displeju. Svaka ireverzibilna dojava rada u nuždi mora se potvrditi.

Reverzibilni kod rada u nuždi

Ireverzibilni kodovi rada u nuždi

10.6.1 Provjera povijesti rada u nuždi

1. Pozovite razinu za servisera. (→ stranica 44)
2. Pozovite **IZBORNIK | POSTAVKE | Razina za servisera | Povijest rada u nuždi**.
 - ◀ Na displeju se prikazuje dojava rada u nuždi koja se pojavila (**N.XXX**).
3. Odaberite pomoću klizne poluge željenu dojavu rada u nuždi.
4. Uklonite uzrok i potvrdite dojavu rada u nuždi.

10.7 Korištenje ispitnih i testa aktuatora

Možete koristiti ispitne programe i testove aktuatora i za uklanjanje smetnji.

- ▶ Otvorite: **IZBORNIK | POSTAVKE | Razina za servisera | Testni mod | Kontrolni programi**
- ▶ Otvorite: **IZBORNIK | POSTAVKE | Razina za servisera | Testni mod | Test aktuatora**

10.8 Resetiranje parametara na tvorničke postavke

- ▶ Pozovite **IZBORNIK | POSTAVKE | Razina za servisera | TVORNIČKE POSTAVKE**, za istovremeno resetiranje svih parametara i ponovno uspostavljanje tvorničkih postavki proizvoda.

11 Inspekcija i održavanje

11.1 Napomena o inspekciji i održavanju

11.1.1 Inspekcija

Inspekcija služi utvrđivanju stvarnog stanja proizvoda i usporedbi sa zadanim stanjem. To se vrši mjerenjima, ispitivanjima i promatranjima.

11.1.2 Održavanje

Održavanje je potrebno kako bi se odstranila eventualna odstupanja stvarnog stanja od zadanog stanja. To se obično provodi čišćenjem, podešavanjem i eventualnom zamjenom pojedinačnih komponenti koje podliježu trošenju.


11.2 Nabavka rezervnih dijelova

Originalni sastavni dijelovi proizvoda certificirani su u okviru provjere sukladnosti od strane proizvođača. Ako prilikom održavanja i popravaka upotrebljavate dijelove koji nisu certificirani, odnosno dopušteni, sukladnost proizvoda prestaje važiti i zbog toga proizvod više ne odgovara važećim normama.

Kako bi se osigurao nesmetan i siguran rad proizvoda, izričito preporučamo korištenje originalnih rezervnih dijelova proizvođača. Za informacije o raspoloživim originalnim dijelovima obratite se na adresu za kontakt navedenu na stražnjoj strani ovih uputa.

- ▶ Ako su Vam u slučaju radova održavanja ili popravaka potrebni rezervni dijelovi, koristite isključivo rezervne dijelove koji su dopušteni za proizvod i nisu izvor požara.

11.3 Provjera dojava za radove održavanja

Ako se simbol  i servisni kod I.XXX pojave na displeju, onda je nužno održavanje proizvoda.

- ▶ Provedite radove na održavanje navedene u tablici. Servisni kodovi (→ stranica 74)

11.4 Poštivanje intervala za inspekciju i radove održavanja

- ▶ Pridržavajte se minimalnih intervala za inspekciju i radove održavanja. Provedite radove koji su navedeni u tablici s inspeksijskim radovima i radovima na održavanju u prilogu.
- ▶ Ako rezultati inspekcije zahtijevaju ranije održavanje, provedite održavanje prije.

11.5 Priprema inspekcije i održavanja

- ▶ Radove obavljajte samo ako imate stručna znanja o posebnim svojstvima i opasnostima rashladnog sredstva R32.



Opasnost!

Opasnost po život zbog vatre ili eksplozije zbog propusnosti u krugu rashladnog sredstva!

Proizvod sadrži zapaljivo rashladno sredstvo R32. U slučaju propusnosti rashladno sredstvo koje izlazi može zbog miješanja sa zrakom stvoriti zapaljivu atmosferu. Postoji opasnost od požara i eksplozije. U slučaju požara mogu nastati toksične i nagrizajuće tvari poput karbonil fluorida, ugljičnog monoksida ili vodikovog fluorida.

- ▶ Ako radite na otvorenom proizvodu, onda prije početka radova provjerite postoji li propusnost uređajem za provjeru propusnosti plina koji ne može izazvati požar.
- ▶ Ako se utvrdi propusnost onda zatvorite kućište proizvoda, informirajte korisnika i obavijestite servisnu službu za korisnike.
- ▶ Izvore požara držite dalje od proizvoda. Izvori požara su npr. otvoreni plamen, vruće površine s više od 550 °C, električni uređaji i alati koji mogu izazvati požar ili statičko rasterećenje.

- ▶ Osigurajte dovoljno provjetranje oko proizvoda.
- ▶ Uz pomoć pregrade pobrinite se da neovlaštene osobe držite dalje od proizvoda.



Opasnost!

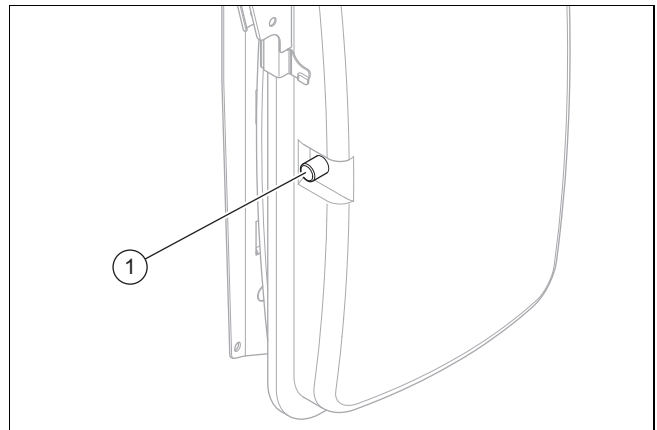
Opasnost po život od strujnog udara prilikom otvaranja kontrolne kutije!

U kontrolnoj kutiji proizvoda ugrađeni su kondenzatori. Nakon isključenja strujnog napajanja na električnim se komponentama još 60 minuta nalazi preostali napon.

- ▶ Otvorite kontrolnu kutiju nakon prvog vremena čekanja od 60 minuta.

- ▶ Obratite pozornost na temeljna sigurnosna pravila prije nego što počnete provoditi inspekcijske radove i radove na održavanju ili ugradnju zamjenskih dijelova.
- ▶ Isključite prekidač separatora u zgradi koji je povezan s proizvodom.
- ▶ Odvojite proizvod od strujnog napajanja i uvjerite se da je osigurano uzemljenje proizvoda.
- ▶ Proizvod zaštitite od ponovnog uključivanja.
- ▶ Prije početka radova na kontrolnoj kutiji pridržavajte se vremena čekanja od 60 minuta nakon isključenja strujnog napajanja.
- ▶ Kada radite na proizvodu, sve električne komponente zaštitite od prskanja vode.
- ▶ Demontirajte prednju oplatu.

11.6 Ispitivanje predtlaka ekspanzijske posude



1. Zatvorite slavine za održavanje i ispraznite toplinski krug. (→ stranica 51)
2. Izmjerite predtlak ekspanzijske posude na ventilu (1).

Rezultat:



Napomena

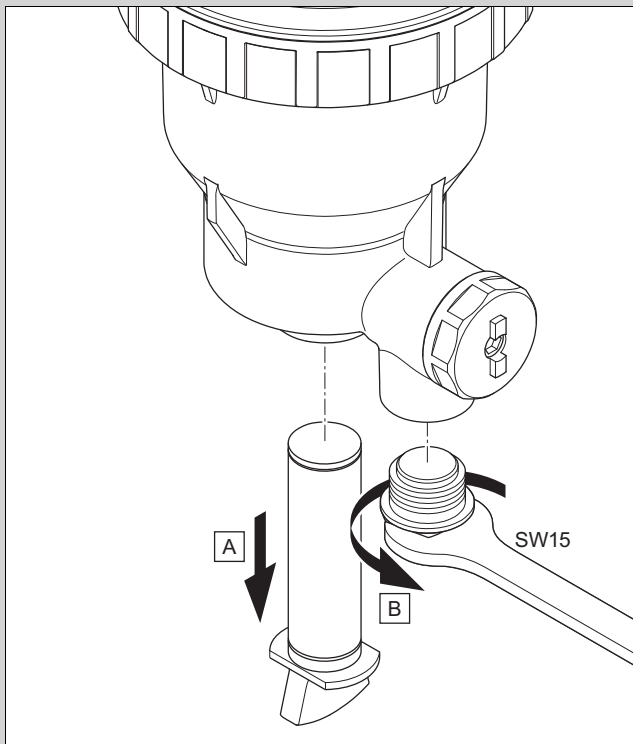
Potreban predtlak sustav grijanja može varirati ovisno o statističkoj visini tlaka (po metru visine 0,1 bar).

Predtlak je ispod 0,75 bar ($\pm 0,1$ bar/m)

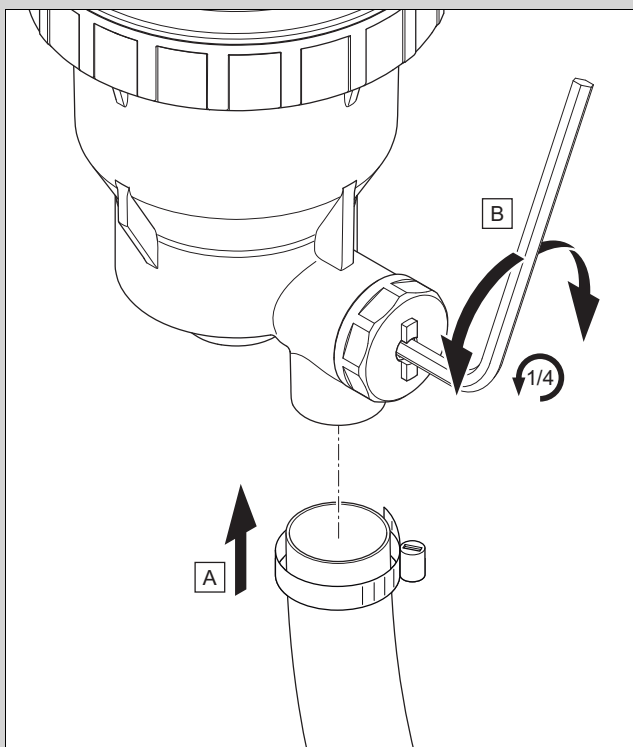
- ▶ Ekspanzijsku posudu napunite dušikom. Ako Vam na raspolaganju ne stoji dušik, onda upotrijebite zrak.
3. Napunite toplinski krug. (→ stranica 42)

11.7 Provjera i čišćenje magnetnog separatora

Područje važenja: Proizvod s magnetnim separatorom

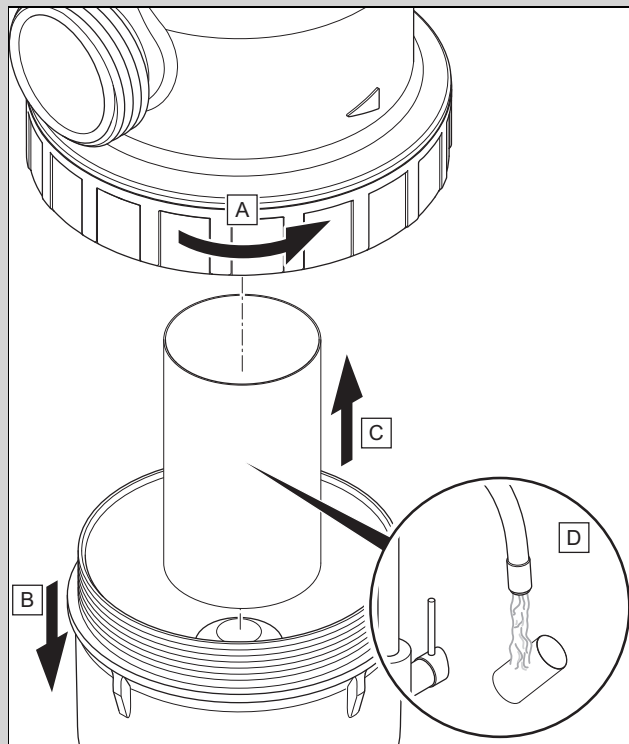


1. Rasteretite sustav grijanja pomoću slavine za zatvaranje od tlaka.
2. Otpustite trajni magnet za četvrtinu okretaja i izvučite ga prema dolje.
3. Okrenite ključem za vijke zaporne čepove nastavka za ispuštanje.
 - Ključ za vijke veličine otvora 15



4. Priključite crijevo s objumicom crijeva na nastavak za ispuštanje.
 - Unutarnji promjer 3/4" (≈ 19 mm)

5. Otvorite ventil pomoću imbus ključa tako da za 1/4 okretaja okrenete lijevo ili desno.
 - Otvor ključa 4 mm
 - ◁ Ostatak vruće vode ispire filter.



6. Otpustite prekrivnu maticu i izvadite donji dio separatora.
7. Izvadite filter i očistite ga.
8. Ponovno ugradite filter i trajni magnet obrnutim redoslijedom.
9. Otvorite slavinu za zatvaranje.
10. Provjerite tlak u sustavu grijanja i po potrebi napunite vrućom vodom.

11.8 Provjera i korekcija tlaka punjenja sustava grijanja

Ako tlak punjenja padne ispod minimalnog tlaka, na displeju se prikazuje dojava za radove održavanja.

- Minimalni tlak toplinskog kruga: $\geq 0,05$ MPa ($\geq 0,50$ bar)
- ▶ Nadopunite vruću vodu kako biste dizalicu topline ponovno pustili u rad, napunili i odzračili sustav grijanja (→ stranica 42).
- ▶ Ako zapazite češći pad tlaka, onda utvrdite i odstranite uzrok.

11.9 Provjera kruga rashladnog sredstva

1. Provjerite ima li na sastavnicama i na cjevovodima onečišćenja i korozije.
2. Provjerite je li toplinska izolacija kruga rashladnog sredstva neoštećena.
3. Provjerite jesu li vodovi rashladnog sredstva postavljeni tako da nisu prelomljeni.

11.10 Provjera nepropusnosti kruga rashladnog sredstva

1. Provjerite ima li na komponentama u krugu rashladnog sredstva i vodovima rashladnog sredstva oštećenja i curenja ulja.
2. Provjerite nepropusnost kruga rashladnog sredstva uređajem za provjeru propusnosti plina. Provjerite pritom sve komponente i cjevovod.
3. U servisnoj knjizi dokumentirajte rezultat ispitivanja propusnosti.

11.11 Provjera električnih priključaka

1. Provjerite na priključnoj kutiji učvršćenost električnih vodova u utikačima ili stezaljkama.
2. Provjerite uzemljenje u priključnoj kutiji.
3. Provjerite je li mrežni priključni kabel oštećen. Ako je potrebna zamjena, kako bi se izbjegle opasnosti, osigurajte da zamjenu provede Vaillant, servisna služba za korisnike ili slična kvalificirana osoba.
4. Provjerite u proizvodu učvršćenost utikača električnih vodova u utikačima ili stezaljkama.
5. Provjerite u proizvodu jesu li električni vodovi oštećeni.
6. Ako postoji greška koja utječe na sigurnost, onda nemojte ponovno uključiti struno napajanje prije nego što uklonite grešku.
7. Ako nije moguće brzo uklanjanje te greške, a potreban je rad sustava, onda pronađite odgovarajuće prijelazno rješenje. O tome obavijestite korisnika.

11.12 Završetak inspekcije i održavanja



Upozorenje!

Opasnost od opekline zbog vrućih i hladnih sastavnica!

Na svim neizoliranim cjevovodima i na dodatnom električnom grijanju postoji opasnost od opekline.

- ▶ Prije puštanja u rad montirajte odnosno demontirajte dio oplata.

1. Uključite prekidač separatora u zgradi koji je povezan s proizvodom.
2. Pustite u rad sustav dizalice topline.
3. Provjerite funkcionira li dizalica topline besprijekorno.

12 Popravak i servis

12.1 Priprema popravaka i servisnih radova

- ▶ Obratite pozornost na temeljna sigurnosna pravila prije nego što počnete provoditi popravke ili servisne radove.
- ▶ Radove na krugu rashladnog sredstva provodite samo ako imate posebna stručna znanja o rashladnim sredstvima i ako ste stručni za rad s rashladnim sredstvom R32.
- ▶ Pri radovima na krugu rashladnog sredstva informirajte sve osobe koje rade u blizini ili se tamo zadržavaju o vrsti radova koji se provode.
- ▶ Radove na električnim komponentama obavljajte samo ako imate posebna, stručna znanja.



Opasnost!

Opasnost po život zbor vatre ili eksplozije zbog propusnosti u krugu rashladnog sredstva!

Proizvod sadrži zapaljivo rashladno sredstvo R32. U slučaju propusnosti rashladno sredstvo koje izlazi može zbog miješanja sa zrakom stvoriti zapaljivu atmosferu. Postoji opasnost od požara i eksplozije. U slučaju požara mogu nastati toksične i nagrizajuće tvari poput karbonil fluorida, ugljičnog monoksida ili vodikov fluorida.

- ▶ Pregledajte područje oko proizvoda. Uvjerite se da nema opasnosti od požara i zapaljenja. Postavite ploču sa zabranom pušenja.
- ▶ Ako radite na otvorenom proizvodu, onda prije početka radova provjerite postoji li propusnost uređajem za provjeru propusnosti plina koji ne može izazvati požar.
- ▶ Ako se utvrdi propusnost onda zatvorite kućište proizvoda, informirajte korisnika i obavijestite servisnu službu za korisnike.
- ▶ Izvore požara držite dalje od proizvoda. Izvori požara su npr. otvoreni plamen, vruće površine s više od 550 °C, električni uređaji i alati koji mogu izazvati požar ili statičko rasterećenje.
- ▶ Osigurajte dovoljno provjetravanje oko proizvoda tijekom čitavog vremena rada na proizvodu. Ventilacija mora sigurno raspršiti oslobođeno rashladno sredstvo i po mogućnosti ga ispustiti van u atmosferu.
- ▶ Uz pomoć pregrade pobrinite se da neovlaštene osobe držite dalje od proizvoda.



Opasnost!

Opasnost po život od strujnog udara prilikom otvaranja kontrolne kutije!

U kontrolnoj kutiji proizvoda ugrađeni su kondenzatori. Nakon isključenja strujnog napajanja na električnim se komponentama još 60 minuta nalazi preostali napon.

- ▶ Otvorite kontrolnu kutiju nakon prvog vremena čekanja od 60 minuta.

- ▶ Isključite prekidač separatora u zgradi koji je povezan s proizvodom.
- ▶ Odvojite proizvod od strujnog napajanja i uvjerite se da je osigurano uzemljenje proizvoda.
- ▶ Proizvod zaštitite od ponovnog uključivanja.
- ▶ Zatvorite slavine za održavanje u polaznom i povratnom vodu grijanja.
- ▶ Zatvorite slavinu za održavanje u vodu za hladnu vodu.
- ▶ Nosite osobnu zaštitnu opremu i ponesite vatrogasni aparat.
- ▶ Koristite samo uređaje i alate koji su dopušteni za rashladno sredstvo R32.

- ▶ Nadzirite atmosferu u području rada pomoću uređaja za detekciju plina postavljenog na tlu.
- ▶ Uklonite sve izvore požara, npr. alate koji iskre.
- ▶ Poduzmite mjere zaštite od statičkog rasterećenja.
- ▶ Ako postoji propusnost koja zahtijeva postupak lemljenja, onda uklonite sveukupno rashladno sredstvo iz sustava ili izolirajte (zapornim ventilom) u područje sustava u kojem nema propusnosti.
- ▶ Ako želite zamijeniti sastavne dijelove proizvoda kroz koje protječe voda, onda ispraznite proizvod.
- ▶ Pazite da voda ne kapa na sastavnice koje provode struju (npr. kontrolna kutija).
- ▶ Koristite samo nove brtve.
- ▶ Demontirajte dio oplate.

12.2 Sigurnosni graničnik temperature

Područje važenja: Proizvod s dodatnim električnim grijanjem

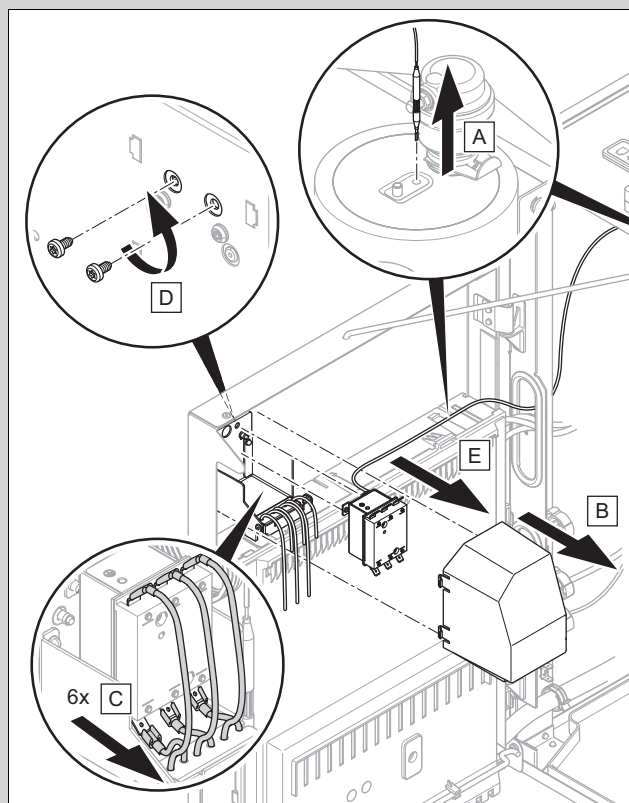
Proizvod ima sigurnosni ograničivač temperature.

Ako je aktiviran sigurnosni ograničivač temperature, onda se mora ukloniti uzrok i zamijeniti sigurnosni ograničivač temperature.

- ▶ Obratite pozornost na tablicu sa šiframa grešaka u prilogu.
Kôdovi greške (→ stranica 75)
- ▶ Provjerite oštećenje dodatnog grijanja uzrokovana pregrijavanjem.
- ▶ Provjerite besprijekornu funkcionalnost strujnog napajanja mrežnog priključka elektroničke ploče.
- ▶ Provjerite kabljske spojeve mrežnog priključka elektroničke ploče.
- ▶ Provjerite kabljske spojeve dodatnog grijanja.
- ▶ Provjerite besprijekornu funkciju osjetnika temperature.
- ▶ Provjerite besprijekornu funkciju svih ostalih osjetnika.
- ▶ Provjerite tlak u krugu grijanja.
- ▶ Provjerite besprijekornu funkciju crpke za grijanje.
- ▶ Provjerite ima li zraka u toplinskom krugu.

12.3 Zamijenite sigurnosni ograničivač temperature

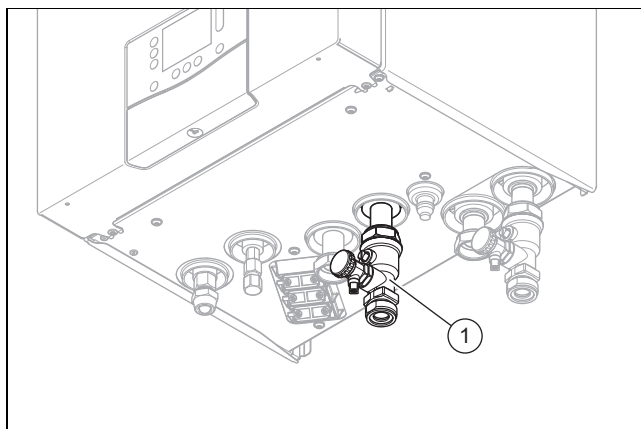
Područje važenja: Proizvod s dodatnim električnim grijanjem



- ▶ Zamijenite sigurnosni ograničivač temperature, kao što je prikazano.

12.4 Pražnjenje toplinskog kruga proizvoda

1. Zatvorite slavine za održavanje u polaznom i povratnom vodu grijanja.
2. Demontirajte prednju oplatu. (→ stranica 32)



3. Crijevo priključite na slavinu za punjenje i pražnjenje (1), a slobodan kraj crijeva postavite na neko prikladno mjesto za ispuš.
4. Otvorite zapornu slavinu slavine za punjenje i pražnjenje. Položaj prioritarnog preklopnog ventila je irelevantan.
5. Pomoću sigurnosnog ventila provjerite je li toplinski krug do kraja ispražnjen.
 - ◀ Iz ispusta sigurnosnog ventila može izlaziti ostatak vode.

12.5 Pražnjenje sustava grijanja

1. Na mjesto pražnjenja sustava priključite crijevo.
2. Slobodan kraj crijeva postavite na neko prikladno mjesto za ispušt.
3. Uvjerite se da su otvorene slavina za održavanje sustava.
4. Otvorite slavinu za pražnjenje.
5. Otvorite slavinu za odzračivanje na radijatoru. Počnite na grijaćem tijelu koje je najviše postavljeno i onda nastavite dalje odozgo prema dolje.
6. Zatvorite slavine za odzračivanje svih radijatora i slavinu za pražnjenje kada se vruća voda potpuno ispusti iz sustava.

12.6 Demontaža komponenata kruga rashladnog sredstva

- ▶ Uvjerite se da se pri svim radovima slijedi utvrđena procedura opisana u sljedećem poglavlju.

12.6.1 Uklanjanje rashladnog sredstva iz proizvoda



Opasnost!

Opasnost po život zbog vatre ili eksplozije prilikom uklanjanja rashladnog sredstva!

Proizvod sadrži zapaljivo rashladno sredstvo R32. Rashladno sredstvo može stvoriti zapaljivu atmosferu uslijed miješanja sa zrakom. Postoji opasnost od požara i eksplozije. U slučaju požara mogu nastati toksične i nagrizajuće tvari poput karbonil fluorida, ugljičnog monoksida ili vodikovog fluorida.

- ▶ Radove provodite samo ako ste ovlašteni za rad s rashladnim sredstvom R32. Po potrebi osigurajte stručni nadzor čitavog procesa.
- ▶ Nosite osobnu zaštitnu opremu i ponesite vatrogasni aparat.
- ▶ Koristite samo alate i uređaja koji su dopušteni za rashladno sredstvo R32 i koji su u besprijekornom stanju.
- ▶ Uvjerite se da nema zraka u krugu rashladnog sredstva, u alatima ili uređajima koji provode rashladno sredstvo ili u boci s rashladnim sredstvom.
- ▶ Kako bi se krug rashladnog sredstva potpuno ispraznio, provjerite jesu li oba ekspanzijska ventila otvorena.
- ▶ Rashladno sredstvo ne smije crpiti pomoću kompresora u vanjsku jedinicu, odn. ne smije se provoditi postupak pump-down.



Oprez!

Rizik od materijalnih šteta prilikom uklanjanja rashladnog sredstva!

Prilikom uklanjanja rashladnog sredstva može doći do materijalnih šteta uslijed smrzavanja.

- ▶ Uklonite vruću vodu iz kondenzatora (izmjenjivača topline) unutarnje jedinice prije nego što se ukloni rashladno sredstvo iz proizvoda.

1. Nabavite alat i uređaje koji su potrebni za uklanjanje rashladnog sredstva:
 - Usisna postaja
 - Vakuumska crpka
 - Reciklažna boca za rashladno sredstvo
 - Most manometra
 - kalibrirana vaga rashladnog sredstva
2. Koristite samo alate i uređaje koji su dopušteni za rashladno sredstvo R32. Provjerite besprijekorno i funkcionalno stanje i postoje li izvori požara na električnim komponentama.
3. Koristite samo funkcionalnu reciklažnu bocu koja je dopuštena za rashladno sredstvo R32, na odgovarajući način označena i opremljena ventilom za smanjenje tlaka i zapornim ventilom. Uvjerite se ima li u dovoljnom broju količine ukupnog rashladnog sredstva koje sustav može preuzeti.
4. Koristite samo crijeva, spojke i ventile koji su što je moguće kraći, nepropusni i u besprijekornom stanju. Provjerite nepropusnost uređajem za provjeru propusnosti plina.
5. Osigurajte dovoljno provjetravanje oko proizvoda tijekom čitavog trajanja rada na proizvodu. Oslobođeno rashladno sredstvo mora se na siguran način raspršiti provjetranjem i po mogućnosti raspršiti van u atmosferu.
6. Pazite da se izlaz vakuumske crpke ne nalazi u blizini mogućih izvora požara.
7. Evakuirajte reciklažnu bocu. Uvjerite se da je reciklažna boca pravilno postavljena na vagu rashladnog sredstva.
8. Ako nije moguće uklanjanje iz čitavog proizvoda, onda prvo uspostavite razdjelnik tako da se rashladno sredstvo može ukloniti iz različitih dijelova.
9. Usišite rashladno sredstvo. Pazite na maksimalnu količinu punjenja reciklažne boce i nadzirite količinu punjenja kalibriranom vagom (maks. 80% volumena punjenja tekućinom). Pritom nikada nemojte prekoračiti dopušteni radni tlak reciklažne boce.
10. Uvjerite se da nema zraka u krugu rashladnog sredstva, u alatima ili uređajima koji provode rashladno sredstvo ili u reciklažnoj boci.
11. Priključite most manometra na priključak za održavanje zapornog ventila.
12. Kako bi se krug rashladnog sredstva potpuno ispraznio, otvorite oba ekspanzijska ventila.
13. Ako je krug rashladnog sredstva potpuno ispražnjen, onda odmah uklonite bocu i uređaja sa sustava.
14. Zatvorite sve zaporne ventile.



Napomena

Usisano rashladno sredstvo smije se ponovno koristiti za neki drugi krug rashladnog sredstva tek nakon čišćenja i provjere.

12.6.2 Demontaža komponenti kruga rashladnog sredstva

- ▶ Isperite krug rashladnog sredstva dušikom u kojem nema kisika. Nikada nemojte koristiti komprimirani zrak ili kisik.

- ▶ Evakuirajte krug rashladnog sredstva.
- ▶ Ponovite ispiranje dušikom i uklanjanje sve dok u krugu rashladnog sredstva nema viša rashladnog sredstva.
- ▶ Ako treba ugraditi kompresor, onda se u ulju kompresora više ne smije nalaziti zapaljivo rashladno sredstvo. Zbog toga evakuirajte s dovoljnim podtlakom.
- ▶ Uspostavite atmosferski tlak.
- ▶ Za otvaranje kruga rashladnog sredstva koristite cijevni rezač. Ne koristite uređaj za lemljenje ili neki od alata koji iskre ili su pod naponom.
- ▶ Demontirajte komponente.
- ▶ Vodite računa da demontirane komponente i dalje mogu još neko vrijeme ispuštati rashladno sredstvo. Zbog toga komponente transportirajte i skladištite samo na mjestima koja imaju dobro prozračivanje.

12.6.3 Ugradnja komponenti kruga rashladnog sredstva

- ▶ Koristite isključivo originalne Vaillant zamjenske dijelove.
- ▶ Stručno ugradite komponentu. Ovdje koristite isključivo postupak lemljenja.
- ▶ U vanjskom području u vod tekućine prema vanjskoj jedinici ugradite sušač filtra.
- ▶ Provedite provjeru tlaka kruga rashladnog sredstva s dušikom.

12.6.4 Punjenje proizvoda rashladnim sredstvom



Opasnost!

Opasnost po život zbog vatre ili eksplozije prilikom punjenja rashladnog sredstva!

Proizvod sadrži zapaljivo rashladno sredstvo R32. Rashladno sredstvo može stvoriti zapaljivu atmosferu uslijed miješanja sa zrakom. Postoji opasnost od požara i eksplozije. U slučaju požara mogu nastati toksične i nagrizajuće tvari poput karbonil fluorida, ugljičnog monoksida ili vodikov fluorida.

- ▶ Radove provodite samo ako ste ovlašteni za rad s rashladnim sredstvom R32.
- ▶ Nosite osobnu zaštitnu opremu i ponesite vatrogasni aparat.
- ▶ Koristite samo alate i uređaja koji su dopušteni za rashladno sredstvo R32 i koji su u besprijekornom stanju.
- ▶ Uvjerite se da nema zraka u krugu rashladnog sredstva, u alatima ili uređajima koji provode rashladno sredstvo ili u boci s rashladnim sredstvom.

1. Uvjerite se da je proizvod uzemljen.
2. Nabavite alat i uređaje koji su potrebni za punjenje rashladnog sredstva:
 - Vakuumska crpka
 - Boca za rashladno sredstvo
 - kalibrirana vaga rashladnog sredstva
3. Koristite samo alate i uređaje koji su dopušteni za rashladno sredstvo R32. Koristite samo na odgovarajući način označenu bocu za rashladno sredstvo.

4. Koristite samo crijeva, spojke i ventile koji su u besprijekornom stanju. Provjerite nepropusnost uređajem za provjeru propusnosti plina.
5. Koristite samo što kraće moguće crijevo kako biste smanjili na taj način dobivenu količinu rashladnog sredstva.
6. Isperite dušikom krug rashladnog sredstva.
7. Evakuirajte krug rashladnog sredstva.
8. Napunite krug rashladnog sredstva rashladnim sredstvom R32. Potrebna količina punjenja navedena je na tipskoj pločici proizvoda. Posebno pazite da ne prepunite krug rashladnog sredstva.
9. Provjerite nepropusnost kruga rashladnog sredstva uređajem za provjeru propusnosti plina. Provjerite pritom sve komponente i cjevovod.

12.7 Zamjena električnih komponenti

1. Zaštite sve električne komponente od prskajuće vode.
2. Koristite samo izolirane alate koji su dopušteni za rad do 1000 V.
3. Koristite isključivo originalne Vaillant zamjenske dijelove.
4. Zamijenite stručno neispravne električne komponente.
5. Izvršite ponovnu električnu provjeru sukladno EN 50678.

12.8 Završetak popravaka i servisnih radova

- ▶ Montirajte dio oplate.
- ▶ Uključite prekidač separatora u zgradi koji je povezan s proizvodom.
- ▶ Proizvod pustite u pogon. Kratkotrajno aktivirajte pogon grijanja.
- ▶ Provjerite nepropusnost proizvoda uređajem za detekciju curenja plina.

13 Stavljanje izvan pogona

13.1 Privremeno stavljanje proizvoda izvan pogona

1. Isključite prekidač separatora u zgradi koji je povezan s proizvodom.
2. Odvojite proizvod od napajanja strujom.

13.2 Stavljanje proizvoda izvan pogona na stalno

1. Isključite prekidač separatora u zgradi koji je povezan s proizvodom.
2. Odvojite proizvod od strujnog napajanja i uvjerite se da je osigurano uzemljenje proizvoda.
3. Ispraznite vruću vodu iz unutarnje jedinice.
4. Demontirajte dio oplate.
5. Uklonite rashladno sredstvo iz proizvoda. (→ stranica 50)
6. Pazite pritom da nakon potpunog pražnjenja kruga rashladnog sredstva i dalje ne curi rashladno sredstvo kroz prskalice iz ulja kompresora.
7. Montirajte dio oplate.
8. Označite proizvod naljepnicom koja je vidljiva s vanjske strane.
9. Na naljepnicu zabilježite da je proizvod stavljen izvan pogona i da je rashladno sredstvo uklonjeno iz proizvoda. Potpišite naljepnicu s podatkom datuma.

10. Reciklirajte uklonjeno rashladno sredstvo sukladno propisima. Vodite računa da rashladno sredstvo mora biti čisto i provjereno prije nego što se ponovno upotrijebi.
11. Proizvod i njegove komponente zbrinite i reciklirajte sukladno propisima.

14 Recikliranje i zbrinjavanje otpada

14.1 Zbrinjavanje ambalaže

- ▶ Ambalažu propisno zbrinite u otpad.
- ▶ Pridržavajte se relevantnih propisa.

14.2 Zbrinjavanje proizvoda i pribora

- ▶ Proizvod nikada nemojte odlagati u kućni otpad, kao ni pribor.
- ▶ Proizvod i sav pribor propisno zbrinite u otpad.
- ▶ Pridržavajte se relevantnih propisa.

14.3 Zbrinjavanje rashladnog sredstva



Opasnost!

Opasnost po život zbog vatre ili eksplozije prilikom transporta rashladnog sredstva!

Ako uslijed transporta dođe do oslobađanja rashladnog sredstva R32, uslijed miješanja sa zrakom može se stvoriti zapaljiva atmosfera. Postoji opasnost od požara i eksplozije. U slučaju požara mogu nastati toksične i nagrizajuće tvari poput karbonil fluorida, ugljičnog monoksida ili vodikov fluorida.

- ▶ Pobrinite se da se rashladno sredstvo stručno transportira.



Upozorenje!

Opasnost od ekoloških šteta!

Proizvod sadrži rashladno sredstvo R32. Rashladno sredstvo ne smije dospjeti u atmosferu. R32 predstavlja fluorirani staklenički plin koji je registriran Kyoto-protokolom s GWP 675 (GWP = Global Warming Potential).

- ▶ Rashladno sredstvo koje se nalazi u proizvodu prije zbrinjavanja proizvoda mora se u potpunosti isisati u prikladnu posudu kako bi se nakon toga propisno recikliralo ili odložilo u otpad.

- ▶ Uvjerite se da zbrinjavanje rashladnog sredstva vrši kvalificirani ovlaštenu serviser.
- ▶ Pazite da vraćeno rashladno sredstvo pošaljete nazad isporučitelju rashladnog sredstva u ispravnoj boci za povrat i da se ispostavi odgovarajuća potvrda o recikliranju. Nemojte miješati rashladno sredstvo u uređajima za povrat, a posebice nemojte u bocama za rashladno sredstvo.
- ▶ Ako treba ukloniti kompresor ili ulje kompresora, uvjerite se da je uklonjen na prihvatljivoj razini kako biste bili sigurni da nije ostalo rashladnog sredstva u mazivu. Proces uklanjanja mora se provesti prije povrata kompresora

dobavljaču. Kako bi se ovaj proces ubrzao, kućište kompresora smije se grijati samo električno. Ako se ulje kompresora ispušta iz sustava, to se mora izvršiti na siguran način.

15 Servisna služba za korisnike

Podatke za kontakt naše servisne službe za korisnike pronaći ćete u Country specifics.

Dodatak

A Izračunavanje površine za postavljanje sa spojem zraka u prostoriji

A.1 Potrebne površine otvora u protoku kod spoja sa zrakom u prostoriji (cm²) kod montaže 1,2 m

A	B	1,0		2,0		3,0		4,0		5,0		6,0		7,0		8,0		9,0	
		D		D		D		D		D		D		D		D		D	
		d.	g.	d.	g.	d.	g.	d.	g.	d.	g.	d.	g.	d.	g.	d.	g.	d.	g.
1,000	3,6	150	150	150	150	150	150	-	-	-	-	-	-	-	-	-	-	-	-
1,096	4,0	150	150	150	150	150	150	-	-	-	-	-	-	-	-	-	-	-	-
1,192	4,3	150	150	150	150	150	150	150	150	-	-	-	-	-	-	-	-	-	-
1,288	4,7	150	150	150	150	150	150	150	150	-	-	-	-	-	-	-	-	-	-
1,384	5,0	150	150	150	150	150	150	150	150	150	-	-	-	-	-	-	-	-	-
1,480	5,4	150	150	150	150	150	150	150	150	150	150	-	-	-	-	-	-	-	-
1,600	5,8	150	150	150	150	150	150	150	150	150	150	-	-	-	-	-	-	-	-
1,696	6,1	150	150	150	150	150	150	150	150	150	150	150	150	-	-	-	-	-	-
1,792	6,8	150	150	150	150	150	150	150	150	150	150	150	150	-	-	-	-	-	-
1,888	7,6	461	231	382	191	303	151	224	112	145	72	66	33	22	11	-	-	-	-
1,984	8,4	488	244	409	205	330	165	251	126	172	86	93	47	50	25	14	7	-	-
2,080	9,2	516	258	437	218	358	179	279	139	200	100	121	60	79	39	43	22	7	4

Legenda

A = ukupna količina punjenja rashladnog sredstva (kg)

B = površina za postavljanje (m²) [A_{Površina za postavljanje}]

C = Ukupna potrebna površina spoja sa zrakom u prostoriji (m²) [A_{ukupno}]

D = Potrebna površina otvora za protok (cm²)

d. = dolje

g. = gore

A.2 Potrebne površine otvora u protoku kod spoja sa zrakom u prostoriji (cm²) kod montaže 1,4 m

A	B	1,0		2,0		3,0		4,0		5,0		6,0	
		D		D		D		D		D		D	
		d.	g.	d.	g.	d.	g.	d.	g.	d.	g.	d.	g.
1,000	3,1	150	150	150	150	150	150	-	-	-	-	-	-
1,096	3,4	150	150	150	150	150	150	-	-	-	-	-	-
1,192	3,7	150	150	150	150	150	150	-	-	-	-	-	-
1,288	4,0	150	150	150	150	150	150	-	-	-	-	-	-
1,384	4,3	150	150	150	150	150	150	150	150	-	-	-	-
1,480	4,6	150	150	150	150	150	150	150	150	-	-	-	-
1,600	5,0	150	150	150	150	150	150	150	150	-	-	-	-
1,696	5,3	150	150	150	150	150	150	150	150	150	150	-	-
1,792	5,6	150	150	150	150	150	150	150	150	150	150	-	-
1,888	5,9	415	207	329	165	244	122	159	79	73	37	-	-
1,984	6,2	440	220	355	177	269	135	184	92	99	49	13	7
2,080	6,8	465	233	380	190	295	147	209	105	124	62	39	19

Legenda

A = ukupna količina punjenja rashladnog sredstva (kg)

B = površina za postavljanje (m²) [A_{Površina za postavljanje}]

C = Ukupna potrebna površina spoja sa zrakom u prostoriji (m²) [A_{ukupno}]

D = Potrebna površina otvora za protok (cm²)

d. = dolje

g. = gore

A.3 Potrebne površine otvora u protoku kod spoja sa zrakom u prostoriji (cm²) kod montaže 1,6 m

A	B	1,0		2,0		3,0		4,0		5,0	
		D		D		D		D		D	
		d.	g.	d.	g.	d.	g.	d.	g.	d.	g.
1,000	2,7	150	150	150	150	–	–	–	–	–	–
1,096	3,0	150	150	150	150	–	–	–	–	–	–
1,192	3,2	150	150	150	150	150	150	–	–	–	–
1,288	3,5	150	150	150	150	150	150	–	–	–	–
1,384	3,8	150	150	150	150	150	150	–	–	–	–
1,480	4,0	150	150	150	150	150	150	150	150	–	–
1,600	4,3	150	150	150	150	150	150	150	150	–	–
1,696	4,6	150	150	150	150	150	150	150	150	–	–
1,792	4,9	150	150	150	150	150	150	150	150	–	–
1,888	5,1	376	188	285	143	194	97	103	51	11	6
1,984	5,4	400	200	309	154	218	109	126	63	35	18
2,080	5,6	424	212	333	166	241	121	150	75	59	29

Legenda
A = ukupna količina punjenja rashladnog sredstva (kg)
B = površina za postavljanje (m²) [A_{Površina za postavljanje}]
C = Ukupna potrebna površina spoja sa zrakom u prostoriji (m²) [A_{ukupno}]
D = Potrebna površina otvora za protok (cm²)
d. = dolje
g. = gore

A.4 Potrebne površine otvora u protoku kod spoja sa zrakom u prostoriji (cm²) kod montaže 1,8 m

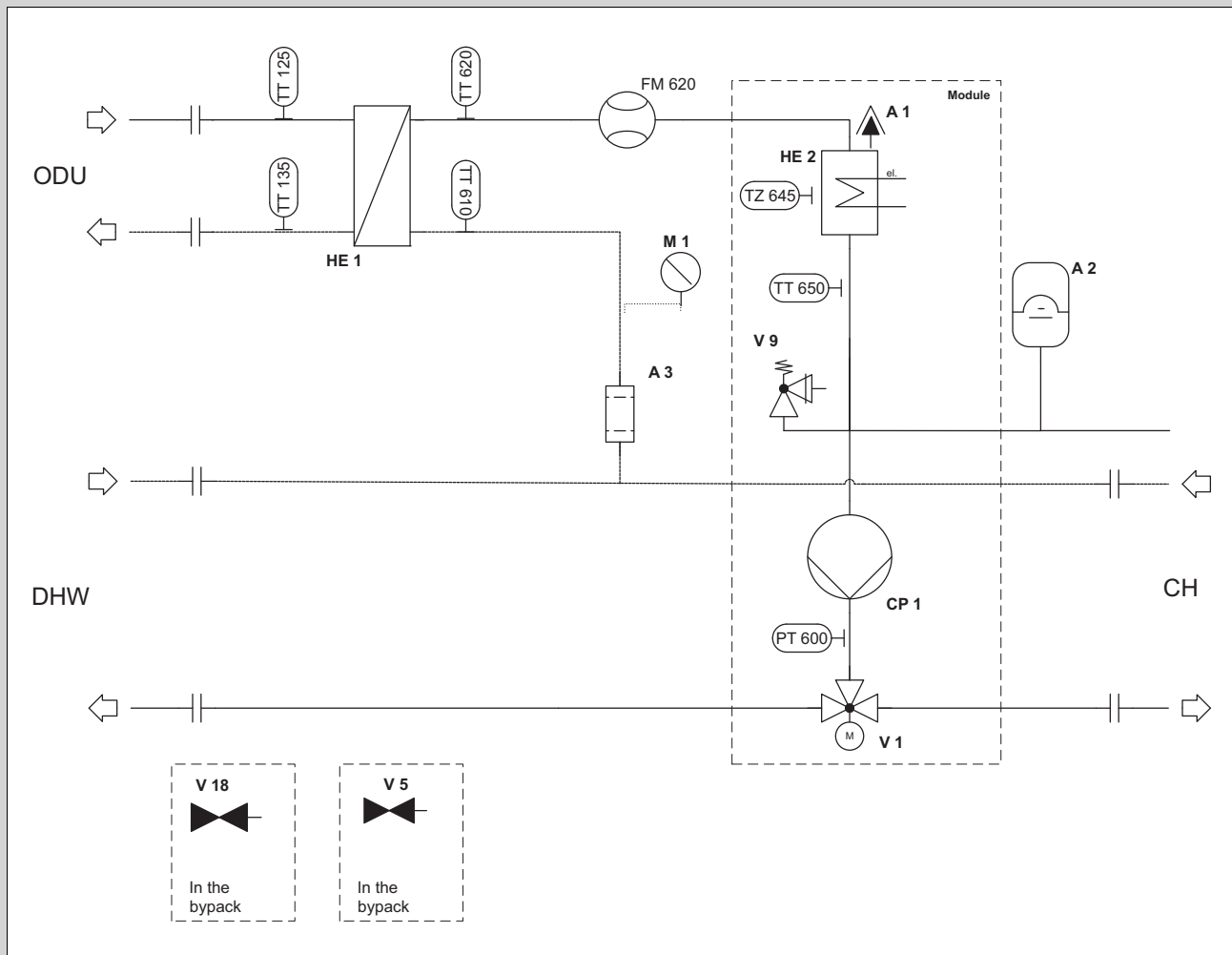
A	B	1,0		2,0		3,0		4,0		5,0	
		D		D		D		D		D	
		d.	g.	d.	g.	d.	g.	d.	g.	d.	g.
1,000	2,4	150	150	150	150	–	–	–	–	–	–
1,096	2,6	150	150	150	150	–	–	–	–	–	–
1,192	2,9	150	150	150	150	–	–	–	–	–	–
1,288	3,1	150	150	150	150	150	150	–	–	–	–
1,384	3,3	150	150	150	150	150	150	–	–	–	–
1,480	3,6	150	150	150	150	150	150	–	–	–	–
1,600	3,9	150	150	150	150	150	150	–	–	–	–
1,696	4,1	150	150	150	150	150	150	150	150	–	–
1,792	4,3	150	150	150	150	150	150	150	150	–	–
1,888	4,6	344	172	247	124	151	75	54	27	–	–
1,984	4,8	367	183	270	135	173	86	76	38	–	–
2,080	5,0	389	195	292	146	195	98	99	49	2	1

Legenda
A = ukupna količina punjenja rashladnog sredstva (kg)
B = površina za postavljanje (m²) [A_{Površina za postavljanje}]
C = Ukupna potrebna površina spoja sa zrakom u prostoriji (m²) [A_{ukupno}]
D = Potrebna površina otvora za protok (cm²)
d. = dolje
g. = gore

B Funkcionalna shema

B.1 Funkcionalna shema

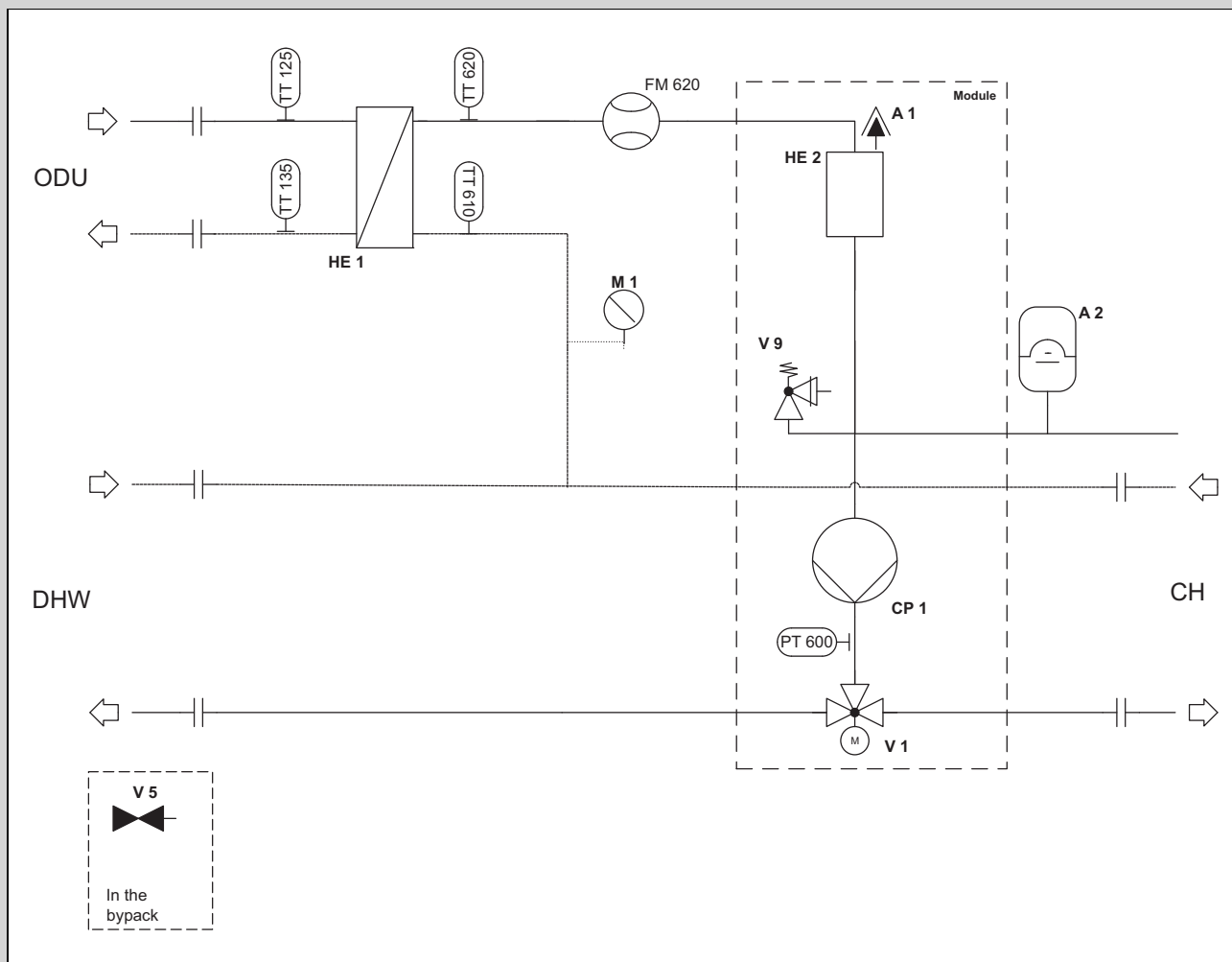
Područje važenja: Proizvod s dodatnim električnim grijanjem



A1	Automatski brzi odzračivač	V18	Slavine za održavanje
A2	Ekspanzijska posuda toplinskog kruga	TT125	Osjetnik temperature ulaza kondenzatora
A3	Magnetni separator	TT135	Osjetnik temperature izlaza kondenzatora
CP1	Crpka grijanja	PT600	Osjetnik tlaka vode kruga grijanja u objektu
HE1	Kondenzator	TT610	Osjetnik temperature povratnog voda kruga grijanja u objektu
HE2	Električni grijač	TT620	Osjetnik temperature polaznog voda kruga grijanja u objektu
M1	Manometar	FM620	Osjetnik protoka kruga grijanja u objektu
V1	Troputni ventil	TZ645	Sigurnosni ograničivač temperature dodatnog električnog grijanja
V5	Slavina za punjenje i pražnjenje	TT650	Osjetnik temperature polaznog voda dodatnog električnog grijanja
V9	Sigurnosni ventil		

B.2 Funkcionalna shema

Područje važenja: Osim proizvoda s dodatnim električnim grijanjem

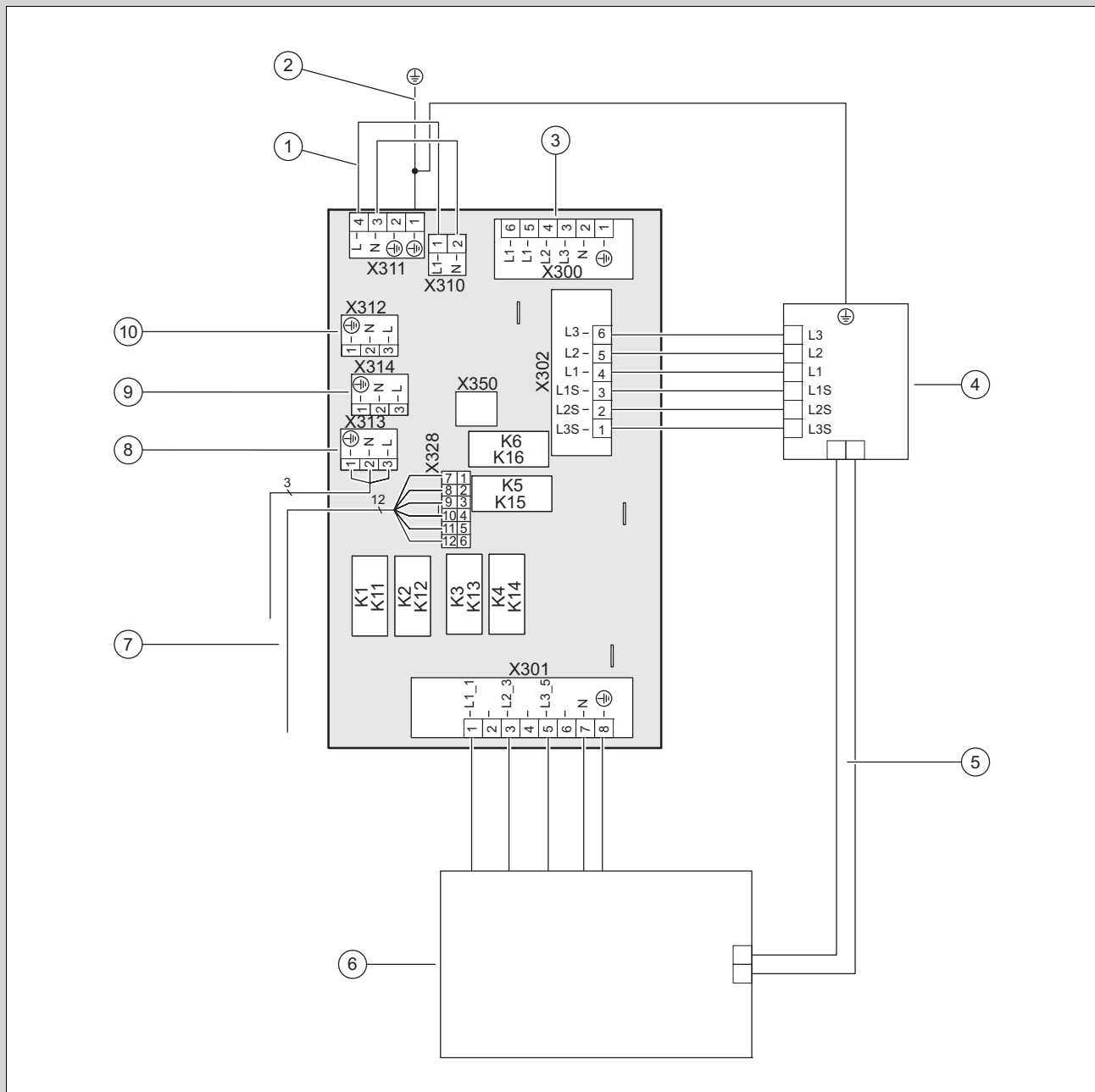


A1	Automatski brzi odzračivač	V9	Sigurnosni ventil
A2	Ekspanzijska posuda toplinskog kruga	TT125	Osjetnik temperature ulaza kondenzatora
CP1	Crpka grijanja	TT135	Osjetnik temperature izlaza kondenzatora
HE1	Kondenzator	PT600	Osjetnik tlaka vode kruga grijanja u objektu
HE2	Električni grijač	TT610	Osjetnik temperature povratnog voda kruga grijanja u objektu
M1	Manometar	TT620	Osjetnik temperature polaznog voda kruga grijanja u objektu
V1	Troputni ventil	FM620	Osjetnik protoka kruga grijanja u objektu
V5	Slavina za punjenje i pražnjenje		

C Sheme spajanja priključaka

C.1 Priključak na mrežu elektroničke kutije

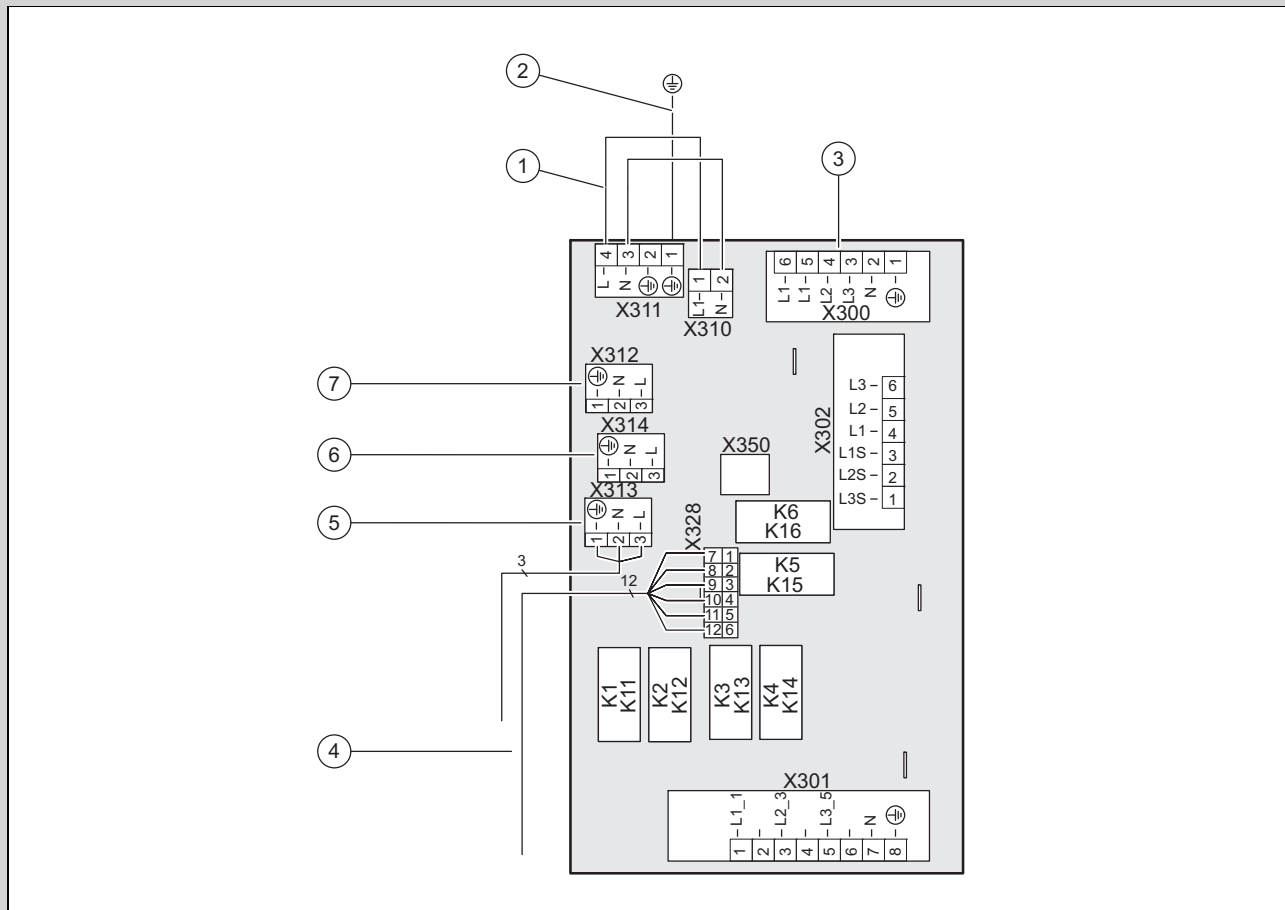
Područje važenja: Proizvod s dodatnim električnim grijanjem



- | | |
|---|--|
| <p>1 Kod jednotarifnog strujnog napajanja: most 230V između X311 i X310; kod dvotarifnog strujnog napajanja: most kod X311 zamijenite trajnim priključkom od 230V (nema vremenskog ograničenja)</p> <p>2 fiksno instaliran spoj zaštitnog voda s kućištem</p> <p>3 [X300] priključak strujnog napajanja</p> <p>4 [X302] sigurnosni ograničivač temperature</p> <p>5 Kapilarna cijev sigurnosnog ograničivača temperature</p> <p>6 [X301] dodatno grijanje</p> | <p>7 [X328] podatkovna veza s pločom regulatora</p> <p>8 [X313] Strujno napajanje električne ploče regulatora ili opcionalne VR 70B ili opcionalne vanjske strujne anode</p> <p>9 [X314] Strujno napajanje električne ploče regulatora ili opcionalne VR 70B ili opcionalne vanjske strujne anode</p> <p>10 [X312] Strujno napajanje električne ploče regulatora ili opcionalne VR 70B ili opcionalne vanjske strujne anode</p> |
|---|--|

C.2 Priključak na mrežu elektroničke kutije

Područje važenja: Osim proizvoda s dodatnim električnim grijanjem



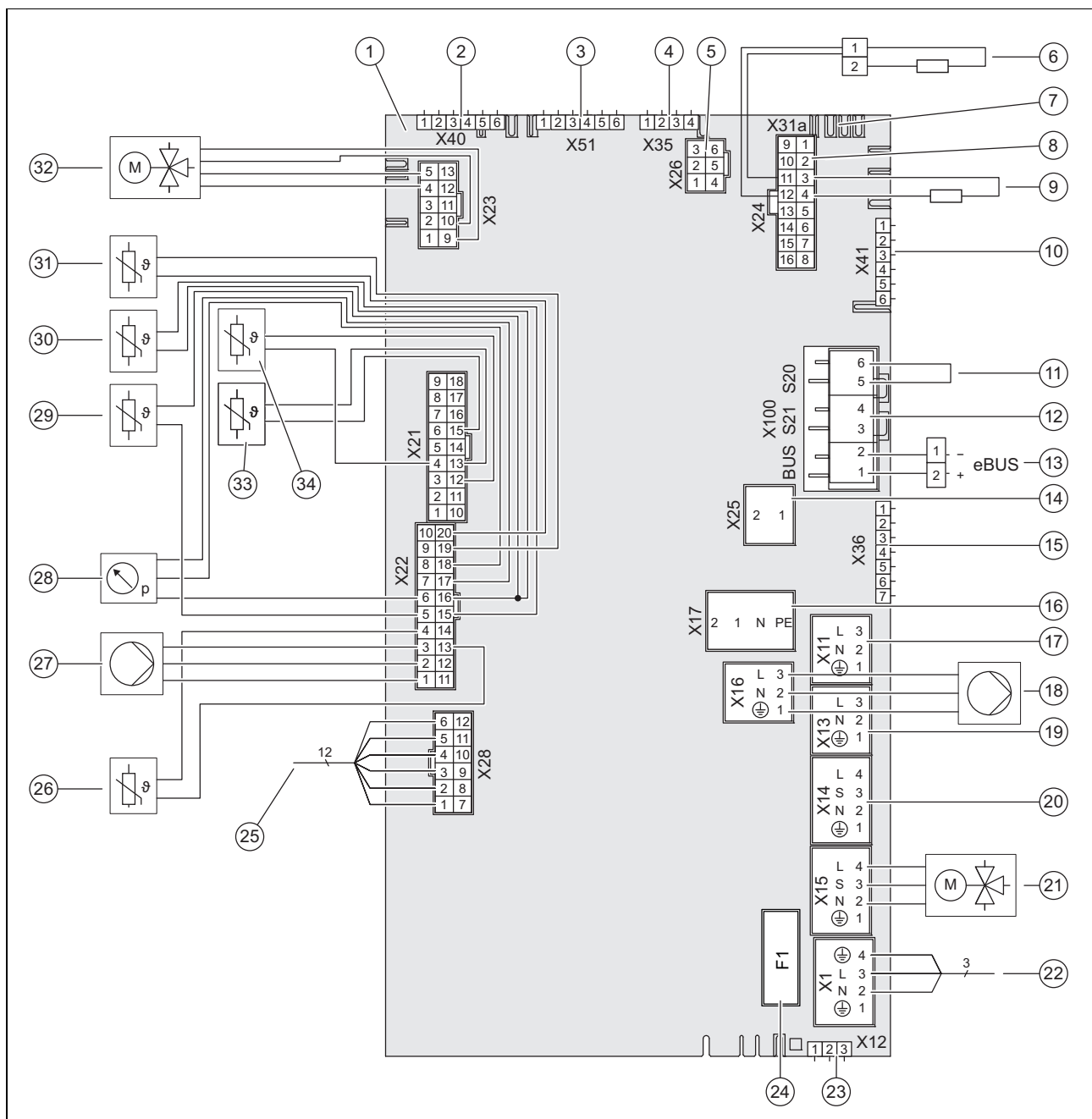
- | | | | |
|---|--|---|--|
| 1 | Kod jednotarifnog strujnog napajanja: most 230V između X311 i X310; kod dvotarifnog strujnog napajanja: most kod X311 zamijenite trajnim priključkom od 230V (nema vremenskog ograničenja) | 5 | [X313] Strujno napajanje električne ploče regulatora ili opcionalne VR 70B ili opcionalne vanjske strujne anode |
| 2 | fiksno instaliran spoj zaštitnog voda s kućištem | 6 | [X314] Strujno napajanje električne ploče regulatora ili opcionalne VR 70B ili opcionalne vanjske strujne anode |
| 3 | [X300] priključak strujnog napajanja | 7 | [X312] Strujno napajanje električne ploče regulatora ili opcionalne VR 70B ili opcionalne vanjske strujne anode |
| 4 | [X328] podatkovna veza s pločom regulatora | | |

C.3 Ploča regulatora dizalice topline



Napomena

Pazite na opterećenje priključka za sve priključene vanjske aktuatora (X11, X13, X14, X15, X17) od zajedno maks. 2 A.

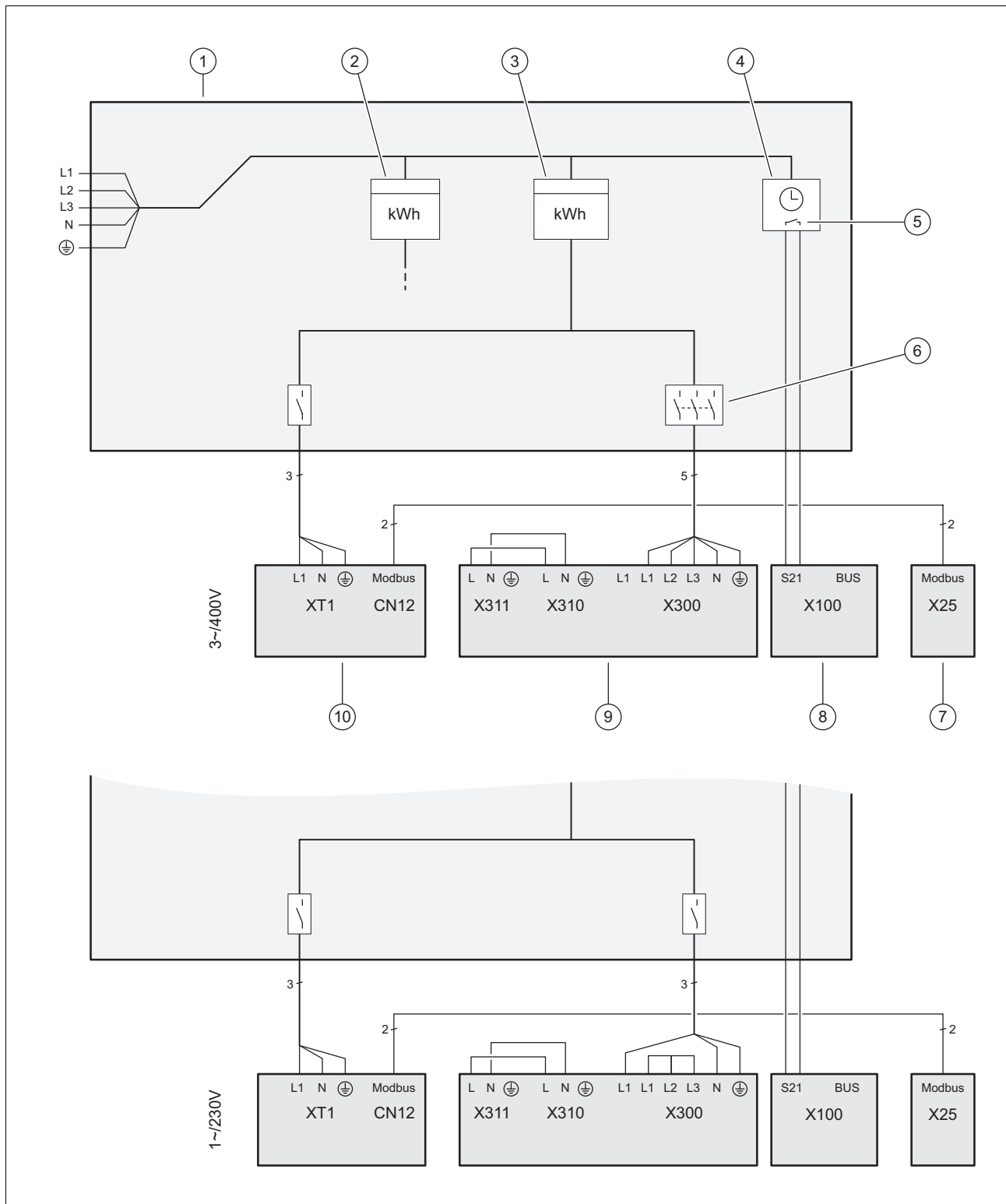


1	Ploča regulatora dizalice topline	17	[X11] višefunkcijski izlaz 2: cirkulacijska crpka tople vode, crpka za zaštitu od bakterije legionarske bolesti (maks. 13 A startna struja, P = 195 W), odvlaživač, ventil zona 2 (maks. 0,25 A, P = 2,5 W)
2	[X40] rubni konektor bez funkcije	18	[X16] unutarnja crpka za grijanje
3	[X51] rubni konektor displeja	19	[X13] višefunkcijski izlaz 1: relej, aktivno hlađenje, ventil zona 1 (maks. 0,25 A, P = 2,5 W)
4	[X35] rubni konektor vanjske strujne anode	20	[X14] vanjska crpka za grijanje (maks. 13 A startna struja, P = 195 W)
5	[X26] kodirani otpornik 1	21	[X15] vanjski 3-putni ventil (maks. 0,03 A, P = 6 W)
6	[X24] kodirani otpornik 2	22	[X1] 230-V-napajanje ploče regulatora
7	[X31a] Priključak eBUS sabirnice opcionalni VR 70B; VR 71B	23	[X12] 230V izlaz, npr. VR 40
8	[X24] osjetnik protoka grijanja	24	Osigurač F1 T 4 A/250 V
9	[X24] kodirani otpornik 3	25	[X28] podatkovna veza s priključkom na mrežu elektroničke ploče
10	[X41] rubni konektor (vanjski osjetnik, DCF, sustav osjetnika temperature, višefunkcijski izlaz)	26	[X22] osjetnik temperature polaznog voda električnog grijača
11	[X100/S20] maksimalni termostat	27	[X22] signal crpke za grijanje
12	[X100/S21] kontakt distributera električne energije	28	[X22] osjetnik tlaka
13	[X100/BUS] Priključak eBUS sabirnice (VRC 720 , sprežnik sabirnice VR 32)	29	[X22] osjetnik temperature polaznog voda kruga grijanja u objektu
14	[X25] priključak sabirnice Modbus spoj vanjska jedinica		
15	[X36] Priključak CIM za Gateway VR 921, VR 940		
16	[X17] vanjsko dodatno grijanje		

30 [X22] osjetnik temperature povratnog voda kruga grijanja u objektu
 31 [X22] osjetnik temperature spremnika tople vode

32 [X23] unutarnji 3-putni ventil
 33 [X21] osjetnik temperature izlaza kondenzata
 34 [X21] osjetnik temperature ulaza kondenzatora

D Shema priključivanja blokade elektrodistribucijskog poduzeća, isključenje putem priključka S21



- | | | | |
|---|----------------------------------|---|---|
| 1 | Ormarić za brojilo/osigurače | 5 | Bezpotencijalni uklopni kontakt za aktiviranje S21, za funkciju blokade elektrodistribucijskog poduzeća |
| 2 | Kućno strujno brojilo | 6 | Separator (zaštitna mrežna sklopka, osigurač) |
| 3 | Strujno brojilo dizalice topline | 7 | Regulator sustava |
| 4 | Radioupravljački prijamnik | | |

E Struktura izbornika (bez modula za regulaciju ili regulatora sustava)

E.1 Pregled izbornika servisne razine

IZBORNIK | POSTAVKE

Razina za servisera	
Pregled podataka	
Pomoć pri instaliranju	
QR SERVISNI KOD	
Kontakt ovlaštenog servisera	
Datum servisa:	
Testni mod	
Dijagnostički kodovi	
Povijest grešaka	
Povijest rada u nuždi	
Konfiguracija sustava	
Sušenje estriha	
Resetiranje	
TVORNIČKE POSTAVKE	

E.2 Točka izbornika pregled podataka

IZBORNIK | POSTAVKE | Razina za servisera

Pregled podataka	
Temp. povrat. voda kompr.:	Aktualna vrijednost u satima
Krug rash. sred. izlaz kompr.:	Aktualna vrijednost u °K minutama
Modulacija kompresora	Aktualna vrijednost u °C
Zadana tem. pol. vod. komp.	Aktualna vrijednost u °C
Temp. pol. voda kompres.:	Aktualna vrijednost u °C
Krug rash. sred. ulaz kompr.	Aktualna vrijednost u °C
Mod. crpke za objekt:	Aktualna vrijednost u postocima
Protok krug gr. u objek:	Aktualna vrijednost u litrama po satu
Zadana temp. spremnika TV:	Aktualna vrijednost u °C
Temp. spremn. tople vode:	Aktualna vrijednost u °C
Temp. ispar. kr. rashl. sred.:	Aktualna vrijednost u °C
Temp. ispar. kr. rashl. sred.:	Aktualna vrijednost u °C
Akt. vrijednost pregrijav.:	Aktualna vrijednost u °C
Zadana vrijednost pregrij.:	Aktualna vrijednost u °K
Akt. vrijednost pothlađiv.:	Aktualna vrijednost u °C
Energ. učinkovit. kompr.:	Aktualna vrijednost u °C
Vrijeme blokade kompr.:	Aktualna vrijednost u °C
Modulacija ventilatora:	Aktualna vrijednost u postocima
Ulazna temperatura zraka:	Aktualna vrijednost u °C

E.3 Točka izbornika asistent za instalaciju IZBORNİK | POSTAVKE | Razina za servisera

Pomoć pri instaliranju	
Jezik:	Odabir jezika
Unesite kôd	Tvornička postavka: 00, pristupni kod: 17
Podesite aktualni datum.	
Podesite aktualno vrijeme.	
Nedos. vanj. jed. Pokret rad u nuždi?	Da Ne
Je li regulator instaliran?	Da Ne
Očistite kr. rashl sredstva.	Pokretanje programa
Program odzrač. kruga gr. u objektu	Pokretanje programa
Ogranič. snage protoč. grijača	0,5; 1; 1,5; 2; 2,5; 3; 3,5; 4; 4,5; 5; 5,5; vanjsko dodatno grijanje
Podesite tehnologiju hlađenja.	Nema hlađenja Aktivno hlađenje
Kontakt ovlaštenog servisera	Bez unosa podataka za kontakt Unos podataka ovl. servisera

E.4 Točka izvornika QR-servisni kod IZBORNİK | POSTAVKE | Razina za servisera

QR SERVISNI KOD	Za očitavanje važnih podataka o uređaju ovdje možete koristiti čitač QR kodova ili servisnu aplikaciju.
-----------------	---

E.5 Točka izbornika podaci za kontakt ovlaštenog servisera IZBORNİK | POSTAVKE | Razina za servisera

Kontakt ovlaštenog servisera	Unos podataka za kontakt ovlaštenog servisera: broj telefona, naziv tvrtke
------------------------------	--

E.6 Točka izbornika datum servisa IZBORNİK | POSTAVKE | Razina za servisera

Datum servisa:	Unesite vremenski najbliži datum servisa priključene komponente npr. generatora topline
----------------	---

E.7 Točka izbornika programi za testiranje IZBORNİK | POSTAVKE | Razina za servisera

Testni mod	
Kontrolni programi	
P.04 Pogon grijanja s kompresor	Postavka zadane temperature polaznog voda kompresora u °C
P.06 Program odzračivanja	Odabir
P.11 Tehnologija hlađenja	Postavka zadane temperature polaznog voda
P.12 Odleđivanje	Nakon odabira direktno se pokreće odleđivanje i ne može se prekinuti.
P.27 Pogon grijanja s protočnim gr	Postavka zadane temperature polaznog voda 25 – 50 °C
P.30 Program za punjenje	Odabir
Test aktuatora	
T.01 Crpka kruga zgrade	1 – 100 %, raspon koraka 1
T.02 Troputni ventil topla voda	Grij., sredina, TV
T.17 Ventilator 1	1 – 100 %, raspon koraka 1, tvornička postavka: 0
T.21 Položaj ekspanzijskog ventila	1 – 100 %, raspon koraka 1, tvornička postavka: 0
T.19 Grijač posude za kondenzat	Uklj., Isklj.
T.119 Višefunkcijski izlaz 1	Pri odabiru automatski UKLJ, tvornička postavka: ISKLJ
T.126 Višefunkcijski izlaz 2	Pri odabiru automatski UKLJ, tvornička postavka: ISKLJ

T.06 Vanjska crpka grijanja	Pri odabiru automatski UKLJ, tvornička postavka: ISKLJ
T.23 Grijač posude za ulje	Uklj., Isklj.
T.22 Položaj ekspanz. ventila 2	1 – 100 %, raspon koraka 1, tvornička postavka: 0
T.127 Vanjsko dodatno grijanje	Uklj., Isklj.

E.8 Točka izbornika dijagnostički kod

IZBORNİK | POSTAVKE | Razina za servisera

Dijagnostički kodovi	
0 - 99	
D.000 Prinos od energ. grijanje: dan	Aktualna vrijednost u kWh
D.001 Prinos energije hlađenje: dan	Aktualna vrijednost u kWh
D.002 Prinos energije TV: dan	Aktualna vrijednost u kWh
D.004 Temp. spremnika tople vode	Aktualna vrijednost u °C
D.005 Zadana temp. po. vod. komp.	Aktualna vrijednost u °C
D.007 Zadana temp. spremnika TV	Podesiva vrijednost 35 – 70 u °C, tvornička postavka: 35
D.014 Prinos energije grij. mjesec	Aktualna vrijednost u kWh
D.015 Radni broj grij. mjesec	Aktualna vrijednost decimalno
D.016 Prinos energije grijanje: ukup	Aktualna vrijednost u kWh
D.017 Radni broj grijanje: ukupno	Aktualna vrijednost decimalno
D.018 Prinos energije TV: mjesec	Aktualna vrijednost u kWh
D.019 Radni broj TV: mjesec	Aktualna vrijednost decimalno
D.022 Prinos energije TV: ukupno	Aktualna vrijednost u kWh
D.023 Radni broj TV: ukupno	Aktualna vrijednost decimalno
D.027 Status multifunc. 1 releja	aktualna vrijednost
D.028 Status multifunc. 2 releja	aktualna vrijednost
D.033 Energ. učinkovitost kompr.	Aktualna vrijednost u °min
D.035 Vanjski troputni ventil	otvoren, zatvoren
D.036 Potrošnja električne struje	Aktualna vrijednost u kW
D.037 Modulacija kompresora	Aktualna vrijednost u postocima
D.038 Ulazna temperatura zraka	Aktualna vrijednost u °C
D.040 Temp. pol. voda kompresora	Aktualna vrijednost u °C
D.041 Temp. povr. vod. kompres.	Aktualna vrijednost u °C
D.043 Krivulja grijanja	0,1 do 4,0, raspon koraka 0,05, tvornička postavka: 0,6
D.044 Prinos energije hlađ.: ukupno	Aktualna vrijednost u kWh
D.045 Radni sati hlađenje: ukupno	Aktualna vrijednost decimalno
D.048 Radni broj hlađenje: mjesec	Aktualna vrijednost decimalno
D.049 Prinos energ hlađ.: mjesec	Aktualna vrijednost u kWh
D.050 Snaga kruga okoliša	Aktualna vrijednost u kW
D.060 Krug grij. u objektu, protok	Aktualna vrijednost u litrama po satu
D.061 Tlak vode kruga grij. objekta	Aktualna vrijednost u bar
D.064 Radni sati ukupno	Aktualna vrijednost u satima
D.066 Radni sati hlađenje	Aktualna vrijednost u satima
D.067 Vrijeme blokade kompresora	Aktualna vrijednost u minutama
D.071 Temp. polaznog voda	15 do 90 °C, raspon koraka 1,0, tvornička postavka: 55
D.072 Radni sati dodat. grijanje.	Aktualna vrijednost u satima
D.073 Potrošnja energije prof. grijač	Aktualna vrijednost u kWh
D.074 Procesi paljenja dodat. grij.	Aktualna vrijednost decimalno
D.076 Snaga dodatnog grijanja	Aktualna vrijednost u kW
D.077 Potrošnja energije ukupno	Aktualna vrijednost u kWh
D.080 Radni sati grijanja	Aktualna vrijednost u satima
D.081 Radni sati TV	Aktualna vrijednost u satima

D.091 Status DCF	Nema prijema, Prijem podataka, Sinkronizirano, Važeće
D.092 Temperatura vanjskog zraka	Aktualna vrijednost u °C
D.095 Verzija softvera	
Displej:	
Regulator:	
Mod, reg. diz. top.:	
RecoVAIR:	
Ventilac. uređaj:	
D.096 Tvorničke postavke?	Da, Ne
D.097 Zadana sobna temperatura	Podesiva vrijednost 5 – 30 u °C, raspon koraka 0,5 °C, tvornička postavka: 21
100 - 199	
D.122 Konf. crpke grij. kruga objekt.	30 do 100, raspon koraka 1, tvornička postavka: automatski
D.123 Konf. crpke hlad. kruga obj.	30 do 100, raspon koraka 1, tvornička postavka: automatski
D.124 Konf. crpke grij TV. krug obj.	30 do 100, raspon koraka 1, tvornička postavka: automatski
D.126 Ogranič. snage protoč. grij	Vanjsko dodatno grijanje, 0,5 – 5,5 kW, raspon koraka 0,5, tvornička postavka: vanjsko dodatno grijanje
D.127 Hlađenje dozvoljeno	Nema hlađenja, Aktivno hlađenje, tvornička postavka: nema hlađenja
D.130 Način rada dodatnog grijanja	Isklj., Grijanje, Topla voda, Topla vod + grijanje, tvornička postavka: Topla vod + grijanje
D.134 Temp. sušenja estriha dan 1:	D.134 do D.163, temperatura u °C za dan 1 do 30, tvornička postavka: dva vala povećavaju se od 25 do 45 °C
D.163 Sušenje estriha temperatura	Aktualna temperatura sušenja estriha u °C°
200 - 299	
D.200 Radni sati kompresora	Aktualna vrijednost u satima
D.201 Kompresor se pokreće	Aktualna vrijednost decimalno
D.230 Pokretanje kompr. grijanja od	Energetska učinkovitost u °min, –120 do –30 °min, tvornička postavka: 60 °min
D.231 Maks. preost. visina dobave	200 do 900 mbar, raspon koraka 10, tvornička postavka: 900
D.233 Pokretanje kompr. hlad. od	Energetska učinkovitost u °min, 30 do 120 °min, tvornička postavka: 60 °min
D.245 Maks. trajanje vrem. blokade	0 do 9 sati, raspon koraka 1, tvornička postavka: 5
D.248 Broj postupaka uključivanja	Aktualna vrijednost decimalno
D.267 Histerez. kompresora grijanje	3 do 15 K, raspon koraka 1, tvornička postavka: 7
D.268 Način rada topla voda	Reduc. snaga, Normalno, Balans, tvornička postavka: Normalno
D.269 Status vanjske strujne anode	Anoda nije priključena, Anoda OK, Greška anode
D.291 Resetiranje statistika?	Da, Ne
300 - 399	
D.340 Postoji regulator sustava?	Ne, Da, tvornička postavka: Ne
D.342 Sušenje estriha dan	Dan za odabir 0 do 29
D.346 Temperatura isključenja ljeto	10 do 99 °C, raspon koraka 1, tvornička postavka: 21
D.347 Bivalentna točka grijanja	–30 do 20 °C, raspon koraka 1, tvornička postavka: 0
D.348 Bivalentna točka tople vode	–20 do 50 °C, raspon koraka 1, tvornička postavka: –7
D.349 Alternativna točka	0 do 40 °C, raspon koraka 1, tvornička postavka: Isklj.
D.351 Min. zadana temp. pol. voda	15 do 90 °C, raspon koraka 1, tvornička postavka: 15
D.352 Aktiviranje pogona grijanja	Isklj., Uklj, tvornička postavka: Uklj
D.353 Aktiviranje tople vode	Uklj, Isklj., tvornička postavka: Isklj.
D.355 Dodatni uređaj za	TV + grijanje, Topla voda, Grijanje, Isklj., tvornička postavka: TV + grijanje
D.357 Histereza punjenja spremnika	3 do 20 °K, raspon koraka 1, tvornička postavka: 5
D.362 Vrijeme blokade prot. grijača	Aktualna vrijednost u minutama
D.363 Histereza kompresora hlad.	3 do 15 °K, raspon koraka 1, tvornička postavka: 5
D.364 Reset. dojava održa..?	Da, Ne, tvornička postavka: Ne

D.367	Modulacija crpke kruga obj.	Aktualna vrijednost u postocima
D.368	Zad. tem. pol. vod. protoč. gri.	Temperatura u °C
D.369	Temp. pol. voda protoč. grijač	Aktualna vrijednost u °C
D.370	Temp. ispar. kruga rashl. sred	Aktualna vrijednost u °C
D.371	Temp. ispar. kruga rashl. sred..	Aktualna vrijednost u °C
D.372	Modulacija ventilatora	Aktualna vrijednost u postocima
D.375	Aktual. vrijedn. pothlađivanja	Aktualna vrijednost u K
D.376	Zadana vrijednost pregrij.	Aktualna vrijednost u K
D.377	Aktual. vrijedn. pregrijavanja	Aktualna vrijednost u K
D.378	Temp. izl. eksp. vent 2.	Aktualna vrijednost u °C
D.379	Temp. ulaz komp.	Aktualna vrijednost u °C
D.380	Status niskotlač. sklopke grij.	Otvoreno, Zatvoreno
D.381	Status niskotlač.sklopke hlad	Otvoreno, Zatvoreno
D.382	Položaj ekspanzijskog ventila	Aktualna vrijednost u postocima
D.383	Položaj ekspanz. ventila 2	Aktualna vrijednost u postocima
D.384	Temperatura rada u nuždi	20 do 80 °C, raspon koraka 1, tvornička postavka: 25
D.385	Kontakt distrib. struje	Hlađenje isklj., Grij. + hlad. isklj. Grijanje isklj., DT + CG isklj, CG isklj., DT isklj., tvornička postavka: Grijanje isklj.
D.386	Pomak vanjske temperature	-3 do 3 °K, raspon koraka 0,5, tvornička postavka: 0
D.387	Vrijeme blokade tople vode	0 do 120 minuta, raspon koraka 5, tvornička postavka: 60
D.388	Maks. vrij. punjenja spremn.	15 do 120 minuta, raspon koraka 5, tvornička postavka: 60
D.389	Vrijeme naknadnog rada crpke nakon pripreme tople vode	0 do 10 minuta, raspon koraka 1, tvornička postavka: 5
D.391	datum servisa	dd.mm.gg
500 - 599		
D.500	Status blok. kontakta S20	Uklj, Isklj.
D.501	Sig. ogr. temp. protoč. grijač	Otvoreno, Zatvoreno
D.502	Temp. izlaz eksp. vent.	Aktualna vrijednost u °C
D.503	Temp. izl. isparivač	Aktualna vrijednost u °C
D.504	Tem. ul. kompres. kr. ras. sr.	Aktualna vrijednost u °C
D.505	Temp. izl komp. kr. rashl. sred	Aktualna vrijednost u °C
D.506	Status višefunkc.regul. sust.	Uklj, Isklj.
D.507	Grijač posude za kondenzat	Uklj, Isklj.
D.508	Grijač posude za ulje	Uklj, Isklj.
D.510	Status visokotl. sklopke	Otvoreno, Zatvoreno
D.511	Visoki tlak kr. rash. sred.	Aktualna vrijednost u bar
D.515	Temperatura sustava	Aktualna vrijednost u °C
D.516	Status blok. kontakta S21	Uklj, Isklj.
D.518	Položaj 4-putnog ventila	Položaj grijanja, Položaj hlađenja
D.522	Niski tlak kr. rash. sredstva	Aktualna vrijednost u bar
D.523	Temp. ul. ispar. kr. rash. sred.	Aktualna vrijednost u °C
D.525	Vanjska crpka za grijanje	Uklj, Isklj.
D.527	Položaj 3-putnog ventila	Isklj., Grijanje, Sredina, Topla voda
600 - 699		
D.600	Prezentacijski mod	Prikazuje se samo ako se prethodno pozove razina za ovlaštenog servisera unosom koda "19". Uklj, Isklj.

E.9 Točka izbornika povijest grešaka

IZBORNİK | POSTAVKE | Razina za servisera

Povijest grešaka		
	Modul dizalice topline	Popis nastalih grešaka
	Dizalica topline	Popis nastalih grešaka

E.10 Točka izbornika povijest rada u slučaju nužde

IZBORNİK | POSTAVKE | Razina za servisera

Povijest rada u nuždi		
	Modul dizalice topline	Popis nastalih grešaka
	Dizalica topline	Popis nastalih grešaka

E.11 Točka izbornika Konfiguracija sustava

IZBORNİK | POSTAVKE | Razina za servisera

Konfiguracija sustava		
	Status:	Stanje mirovanja, normalan rad, rad u slučaju nužde
	Sustav	
	Bivalentna točka grijanja :	Ako vanjska temperatura padne ispod podešene vrijednosti, regulator sustava u pogonu grijanja oslobađa dodatni uređaj za grijanje za paralelni rad s dizalicom topline. -30 do +20 °C, raspon koraka 1, tvornička postavka: 0 °C
	Bivalentna točka tople vode:	Ako vanjska temperatura padne ispod podešene vrijednosti, regulator sustava aktivira dodatni uređaj za grijanje paralelno s dizalicom topline. -20 do +50 °C, raspon koraka 1, tvornička postavka: -7 °C
	Temperatura rada u nuždi :	Podesite nisku zadanu temperaturu polaznog voda. U slučaju kvara dizalice topline toplinski zahtjev ispunjava dodatni uređaj za grijanje što dovodi do viših troškova grijanja. Operater treba prepoznati pri gubitku topline da postoji problem s dizalicom topline. od 20 do 80 °C, raspon koraka 1, tvornička postavka: 25 °C
	Dod. uređ. za grij.:	Isklj.: dodatno grijanje ne podržava dizalicu topline. za grijanje: dodatno grijanje podržava dizalicu topline pri grijanju. Za zaštitu od bakterije legionele aktivira se dodatni uređaj za grijanje. za toplu vodu: dodatno grijanje podržava dizalicu topline pri pripremi tople vode. Za zaštitu od smrzavanja ili za odleđivanje aktivira se dodatni uređaj za grijanje. za grijanje i toplu vodu: dodatno grijanje podržava dizalicu topline pri pripremi tople vode i pri grijanju. Tvornička postavka: nije podešena

Distr. elek ener.g.:	<p>Odredite što treba deaktivirati kada je poslan signal elektrodistribucijskog poduzeća ili vanjskog regulatora. Odabir ostaje deaktiviran dok ne poništi signal. Generator topline ignorira signal deaktivacije kada je funkcija zaštite od smrzavanja aktivna.</p> <p>Postavke kod signala elektrodistribucijskog poduzeća za deaktivaciju:</p> <p>Dizalica topline isklj., dodatno grijanje isklj., dizalica topline i dodatno grijanje isklj.</p> <p>Kod postavki dizalica topline isklj., dodatno grijanje isklj. i dizalica topline + dodatno grijanje isklj. znači kontakt elektrodistribucijskog poduzeća na dizalici topline</p> <ul style="list-style-type: none"> - zatvoreno = blokirano - otvoreno = aktivirano <p>Postavke kod signala za deaktivaciju instaliranog vanjskog regulatora:</p> <p>Grijanje isklj., hlađenje isklj., grijanje i hlađenje isklj.</p> <p>Kod postavki grijanje isklj., hlađenje isklj. i grijanje + hlađenje isklj. znači kontakt elektrodistribucijskog poduzeća na dizalici topline</p> <ul style="list-style-type: none"> - zatvoreno = aktivirano - otvoreno = blokirano <p>Tvornička postavka: dizalica topline i dodatno grijanje isklj.</p>
ME:	<p>Nije povezano: Signal vanjskog regulatora koristi se za prebacivanje između grijanja i hlađenja. Pretpostavka: U funkciji EVU odabrano je DT isklj.</p> <ul style="list-style-type: none"> - ME kontakt zatvoren = hlađenje - ME kontakt otvoren = grijanje <p>1 x cirkulacija: U slučaju viška struje stoji signal i regulator sustava jednom aktivira funkciju Topla voda brzi veto. Ako signal i dalje postoji, međuspremnik se zagrijava s temperaturom polaznog toka + pomakom dok se ne poništi signal na dizalici topline.</p> <p>Sol. fotonap. ener.: Regulator sustava ignorira signal koji stoji.</p> <p>Vanj. mod hlad.: Korisnik je pritisnuo tipku za cirkulaciju. Kratko vrijeme regulator sustava aktivira cirkulacijsku crpku.</p>
Regeneracija izvora:	<p>Regulator sustava uključuje funkciju Hlađenje i vraća toplinu iz stambenog prostora preko dizalice topline natrag u zemlju. Preduvjet:</p> <ul style="list-style-type: none"> - Funkcija Automatsko hlađenje je aktivirana - Funkcija Odsutnost je aktivna. <p>Uklj isklj.</p> <p>Tvornička postavka: Isklj.</p>
Vanjska tem., 24h prosječno:	<p>Srednja vrijednost izmjerene vanjske temperature u posljednjih 24 sata.</p>
Hlađenje na vanjskoj temp.:	<p>Hlađenje počinje kada vanjska temperatura (u prosjeku 24 sata) prekorači podešenu temperaturu.</p> <p>Tvornička postavka: 15 °C</p>
Krug	
Zadana temp. pol. voda:	
Stvarna temp. pol. voda:	
VT granice isključivanja:	<p>Unesite gornju granicu vanjske temperature. Ako je vanjska temperatura iznad podešene vrijednosti, regulator sustava deaktivira pogon grijanja.</p> <p>Postavka moguća od 10 – 99 °C, tvornička postavka: 21 °C</p>
Krivulja grijanja:	<p>Krivulja grijanja je ovisnost temperature polaznog voda o vanjskoj temperaturi za željenu temperaturu (zadana sobna temperatura).</p> <p>Tvornička postavka:</p> <ul style="list-style-type: none"> - 1,20 kod konvencionalnog generatora topline - 0,60 kod dizalice topline i/ili miješanog kruga
Min. zad. temp. pol. voda:	<p>Unesite donju granicu zadane temperature polaznog voda. Regulator sustava uspoređuje podešenu vrijednost s izračunatom zadanom temperaturom polaznog voda i regulira na veću vrijednost.</p> <p>Tvornička postavka: 15 °C</p>

Maks. zad. temp. pov. voda:	Unesite gornju granicu zadane temperature polaznog voda. Regulator sustava uspoređuje podešenu vrijednost s izračunatom zadanom temperaturom polaznog voda i regulira na manju vrijednost. Tvornička postavka: – 90 °C kod konvencionalnog generatora topline – 55 °C kod dizalice topline i/ili miješanog kruga
Noćni mod:	Reduc. snaga: Funkcija grijanja je isključena i funkcija zaštite od smrzavanja je aktivirana. Kada je vanjska temperatura dulje od 4 sata ispod 4 °C, regulator sustava uključuje generator topline i regulira na sniženu temperaturu: °C. Kod vanjske temperature iznad 4 °C regulator sustava isključuje generator topline. Nadzor vanjske temperature ostaje aktivan. Ponašanje toplinskog kruga izvan prozora vremena. Preduvjet: – U funkciji Grijanje → Mod je vremensko upravljanje aktivirano. Normalno: Funkcija grijanja je uključena. Regulator sustava regulira na sniženu temperaturu: °C. Preduvjet: – U funkciji Grijanje → Mod je vremensko upravljanje aktivirano.
Hlađenje dozvoljeno:	Da Ne Tvornička postavka: Ne
Min. zad. tem. pol. voda hlad.:	Regulator sustava regulira toplinski krug na min. zadanu temperaturu polaznog voda hlađenja: °C. Preduvjet: Funkcija Hlađenje dozvoljeno: je aktivirana.
Topla voda	
Cirkul. Crpka:	
Zaštita od legio. dan:	Odredite kojim danima treba izvršiti zaštitu od bakterije legionele. Tih dana se temperatura vode povećava iznad 60 °C. Cirkulacijska crpka se uključuje. Funkcija završava najkasnije nakon 120 minuta. Kada je aktivirana funkcija odsutnosti zaštita od bakterije legionele se ne vrši. Kada je završena funkcija odsutnosti, vrši se zaštita od bakterije legionele. Sustavi grijanja s dizalicom topline koriste dodatni uređaj za grijanje za zaštitu od bakterije legionele.m Isklj., Ponedjeljak, Utorak, Srijeda, Četvrtak, Petak, Subota, Nedjelja Tvornička postavka: Isklj.
Zaštita od legio. vrijeme:	Odredite u koje vrijeme treba izvršiti zaštitu od bakterije legionele. Tvornička postavka: 04:00
Histereza punjenja spremnika:	Punjenje spremnika počinje kada je temperatura spremnika manja od željene temperature minus vrijednost histereze. Tvornička postavka: 5 K
Maks. vrij. punj. spremnika:	Podešavanje maksimalnog vremena u kojem se neprekidno puni spremnik tople vode. Ako je postignuto maksimalno vrijeme ili zadanu temperaturu, regulator sustava omogućuje funkciju grijanja. Postavka 15 minuta znači: nema ograničenja vremena punjenja spremnika. Tvornička postavka: 60 minuta
Vrijeme blok. punjenja sprem.:	Podešavanje vremena u kojem se blokira punjenje spremnika nakon isteka maks. vremena punjenja spremnika. U blokiranom vremenu regulator sustava omogućuje funkciju grijanja. Tvornička postavka: 60 minuta
Profil sušenja estriha	Podešavanje zadane temperature polaznog voda za dan 1-29 sukladno građevinskim propisima. 0 – 90 °C

E.12 Točka izbornika sušenje estriha

IZBORNİK | POSTAVKE | Razina za servisera

Sušenje estriha dan (Odabir je moguća samo ako nije instaliran regulator sustava)	Aktivirajte sušenje estriha za svježe postavljene estrih sukladno postavkama pod Profil sušenja estriha. Određivanje dana pokretanja sušenja estriha i temperature Sušenje estr. dan: , Temp. sušenja estriha: °C
---	--

E.13 Točka izbornika vraćanje

IZBORNİK | POSTAVKE | Razina za servisera

Resetiranje	
Resetiranje statistike	da, ne
Resetiranje servisne dojave	da, ne
Resetiranje visokotlačne sklopke	da, ne

E.14 Točka izbornika tvorničke postavke

IZBORNİK | POSTAVKE | Razina za servisera

TVORNIČKE POSTAVKE	
Želite li resetirati postavke?	da, ne

F Struktura izbornika (proširene i dodatne funkcije s modulom za regulaciju ili regulatorom sustava)

F.1 Točka izbornika, rad s redukcijom buke

IZBORNİK | POSTAVKE | Razina za servisera

Rad s redukcijom buke	Prozor vremena podešen prema danu u tjednu, točka pokretanja i završna vremenska točka, kopiranje postavki po danu, brisanje svih prozora vremena
-----------------------	---

F.2 Točka izbornika, sustav

IZBORNİK | POSTAVKE | Razina za servisera | Konfiguracija sustava

Sustav	
Autom. hlađenje:	Kada je priključena dizalica topline, regulator sustava prebacuje se automatski između pogona grijanja i hlađenja. Deaktivirano aktivirano Tvornička postavka: Deaktivirano
Regeneracija izvora:	Regulator sustava uključuje funkciju Hlađenje i vraća toplinu iz stambenog prostora preko dizalice topline natrag u zemlju. Pred-uvjet: – Funkcija Automatsko hlađenje je aktivirana – Funkcija Odsutnost je aktivna. Uklj Isklj. Tvornička postavka: Isklj.
Vanjska tem., 24h prosječno:	Srednja vrijednost izmjerene vanjske temperature u posljednja 24 sata.
Hlađenje na vanjskoj temp.:	Hlađenje počinje kada vanjska temperatura (u prosjeku 24 sata) prekorači podešenu temperaturu. Tvornička postavka: 15 °C

F.3 Točka izbornika, krug

IZBORNİK | POSTAVKE | Razina za servisera | Konfiguracija sustava

Krug	
Noćni mod:	<p>Reduc. snaga: Funkcija grijanja je isključena i funkcija zaštite od smrzavanja je aktivirana. Kada je vanjska temperatura dulje od 4 sata ispod 4 °C, regulator sustava uključuje generator topline i regulira na sniženu temperaturu: °C. Kod vanjske temperature iznad 4 °C regulator sustava isključuje generator topline. Nadzor vanjske temperature ostaje aktivan. Ponašanje toplinskog kruga izvan prozora vremena. Preduvjet:</p> <ul style="list-style-type: none"> – U funkciji Grijanje → Mod je vremensko upravljanje aktivirano. <p>Normalno: Funkcija grijanja je uključena. Regulator sustava regulira na sniženu temperaturu: °C. Preduvjet:</p> <ul style="list-style-type: none"> – U funkciji Grijanje → Mod je vremensko upravljanje aktivirano.
Hlađenje dozvoljeno:	<p>Da Ne</p> <p>Tvornička postavka: Ne</p>
Min. zad. tem. pol. voda hlad.:	<p>Regulator sustava regulira toplinski krug na min. zadanu temperaturu polaznog voda hlađenja: °C. Preduvjet: Funkcija Hlađenje dozvoljeno: je aktivirana.</p>

G Kodovi statusa



Napomena

Kako se tablica s kôdovima koristi za različite proizvode, postoji mogućnost da kôdovi nekih proizvoda nisu vidljivi.

Kôd	Značenje
S.100 Uređaj u stanju mirovanja	Nema zahtjeva za grijanjem ili zahtjeva za hlađenjem. Stanje mirovanja 0: vanjska jedinica. Stanje mirovanja 1: unutarnja jedinica
S.101 Pogon grijanja: kompresor isključen	Zahtjev grijanja je ispunjen, zahtjev završava regulator sustava i izjednačen je toplinski manjak. Kompresor je isključen.
S.102 Pogon grijanja: kompresor blokiran	Kompresor je isključen za pogon grijanja, zato što se dizalica topline nalazi izvan svojih granica primjene.
S.103 Pogon grijanja: prethodni rad crpke	Provjeravaju se uvjeti pokretanja kompresora u pogonu grijanja. Pokreću se ostali aktuatori za pogon grijanja.
S.104 Pogon grijanja: kompresor aktivan	Kompresor radi kako bi ispunio zahtjev grijanja.
S.107 Pogon grijanja: naknadni rad crpke	Zahtjev grijanja je ispunjen, kompresor je isključen. Crpke i ventilator rade.
S.111 Pogon hlađenja: kompresor isključen	Zahtjev grijanja je ispunjen, zahtjev završava regulator sustava. Kompresor je isključen.
S.112 Pogon hlađenja: kompresor blokiran	Kompresor je isključen za pogon hlađenja, zato što se dizalica topline nalazi izvan svojih granica primjene.
S.113 Pogon hlađenja: prethodni rad crpke	Provjeravaju se uvjeti pokretanja kompresora u pogonu hlađenja. Pokreću se ostali aktuatori za pogon hlađenja.
S.114 Pogon hlađenja: kompresor aktivan	Kompresor radi kako bi ispunio zahtjev hlađenja.
S.117 Pogon hlađenja: zaostajanje crpke	Zahtjev hlađenja je ispunjen, kompresor je isključen. Crpke i ventilator rade.
S.125 Pogon grijanja: aktivno električno dodatno grijanje	Protočni grijač koristi se u pogonu grijanja.
S.132 Priprema tople vode: kompresor blokiran	Kompresor je isključen za rad s toplom vodom, zato što se dizalica topline nalazi izvan svojih granica primjene.
S.133 Priprema tople vode: prethodni rad crpke	Provjeravaju se uvjeti pokretanja kompresora u radu s toplom vodom. Pokreću se ostali aktuatori za rad s toplom vodom.
S.134 Rad s toplom vodom: kompresor aktivan	Kompresor radi kako bi ispunio zahtjev tople vode.
S.135 Rad s toplom vodom: aktivno elektr. dodatno grijanje	Protočni grijač koristi se u radu s toplom vodom.
S.137 Priprema tople vode: zaostajanje crpke	Zahtjev tople vode je ispunjen, kompresor je isključen. Crpke i ventilator rade.

Kôd	Značenje
S.141 Pogon grijanja: isključeno dodatno električno grijanje	Zahtjev grijanja je ispunjen, protočni grijač je isključen.
S.142 Pogon grijanja: blokirano dodatno električno grijanje	Protočni grijač je isključen za pogon grijanja.
S.151 Rad s toplom vodom: isklj. električno dodatno grijanje	Zahtjev tople vode je ispunjen, protočni grijač je isključen.
S.152 Rad s toplom vodom: blok. električno dodatno grijanje	Protočni grijač je isključen za rad s toplom vodom.
S.173 Vrijeme čekanja: nema odobr za rad elektr. poduzeća	Elektrodistribucijsko poduzeće prekinulo je opskrbu mrežnim naponom. U konfiguraciji je podešeno maksimalno vrijeme blokade.
S.203 Kontrolni program aktuatora je aktivan	Kontrolni program za aktiviranje aktuatora je aktivan.
S.204 Aktivan povrat ulja kompresora	Dizalica topline nalazi se u programu za povrat ulja kompresora.
S.240 Vrijeme čekanja: preniska temperatura ulja kompresora	Temperatura ulja kompresora je preniska. Temperatura na ulazu ili izlazu kompresora je preniska za pokretanje kompresora. Uključeno je zagrijavanje posude za ulje.
S.255 Izvan područja rada: previsoka temperatura na ulazu zraka	Temperatura na ulazu zraka vanjske jedinice je previsoka. Ona je izvan područja rada dizalice topline.
S.256 Izvan područja rada: temperatura na ulazu zraka je preniska	Temperatura na ulazu zraka vanjske jedinice je preniska. Ona je izvan područja rada dizalice topline.
S.272 Aktivno ograničenje preost. visine crpenja	Postignuta je preostala visina crpenja podešena pod konfiguracijom.
S.273 Preniska temp. polaznog voda kruga grijanja u objektu	Temperatura polaznog voda izmjerena u krugu grijanja zgrade je ispod granica primjene.
S.275 Preniska volumna struja kruga grijanja u objektu	Neispravna crpka kruga zgrade. Svi su potrošači u sustavu grijanja zatvoreni. Specifična minimalna volumna strujanja su ispod granice. Provjerite propusnost sita za nečistoću. Provjerite slavinu za zatvaranje i termostatske ventile. Osigurajte minimalni protok od 35 % nominalnog volumnog protoka. Provjerite funkciju crpke kruga zgrade.
S.276 Vrijeme čekanja: kontakti termostat pada blok. uređaj	Kontakt S20 na glavnoj električkoj ploči dizalice topline otvoren. Pogrešno podešavanje maksimalne temperature. Osjetnik temperature polaznog voda (dizalica topline, plinski kotao, osjetnik sustava) mjeri vrijednost koja odstupa prema dolje. Prilagodite maksimalnu temperaturu polaznog voda za direktni toplinski krug putem regulatora sustava (obratite pozornost na gornju granicu isključivanja). Prilagodite vrijednost postavke maksimalnog termostata. Provjera vrijednosti osjetnika.
S.278 Izvan područja rada: previsoka temperatura polaznog voda	Temperatura polaznog toka kruga grijanja u objektu previsoka je za dizalicu topline.
S.285 Preniska temperatura izlaza kompresora	Temperatura izlaza kompresora je preniska.
S.287 Izvan područja rada: previsoka brzina okretaja ventilatora 1	Ventilator 1 prebrzo se okreće. Vjerojatno je razlog vjetar na vanjskoj jedinici. Pokretanje i rad dizalice topline nisu mogući.
S.288 Izvan područja rada: previsoka brzina okretaja ventilatora 2	Ventilator 2 prebrzo se okreće. Vjerojatno je razlog vjetar iz vanjske jedinice. Pokretanje i rad dizalice topline nisu mogući.
S.289 Aktivni limitator struje kompresora	Podešeno ograničenje struje je aktivno. U dizalici topline može se, sukladno kućnoj instalaciji kupca, aktivirati i podesiti ograničenje struje. Dizalica topline tada ograničava vašu ulaznu struju na podešenu vrijednost.
S.290 Vrijeme čekanja: odgoda uključivanja je aktivna	Odgoda uključivanja u dizalici topline je aktivna.
S.303 Vrijeme čekanja: previsoka temperatura izlaza kompresora	Temperatura izlaza kompresora je visoka.
S.304 Vrijeme čekanja: preniska temperatura isparavanja	Temperatura isparavanja u krugu rashladnog sredstva je preniska. Temperatura u krugu okoliša (grijanje / priprema tople vode) ili u krugu objekta (hlađenje) je preniska za rad kompresora.
S.305 Vrijeme čekanja: preniska temperatura kondenzacije	Temperatura kondenzacije u krugu rashladnog sredstva je preniska. Temperatura u krugu objekta (grijanje) ili u krugu okoliša (hlađenje) je preniska za rad kompresora.
S.306 Vrijeme čekanja: previsoka temperatura isparavanja	Temperatura isparavanja u krugu rashladnog sredstva je previsoka. Temperatura u krugu okoliša (grijanje / priprema tople vode) ili u krugu objekta (hlađenje) je previsoka za rad kompresora.
S.308 Vrijeme čekanja: previsoka temperatura kondenzacije	Temperatura kondenzacije u krugu rashladnog sredstva je previsoka. Temperatura u krugu objekta (grijanje) ili u krugu okoliša (hlađenje) je previsoka za rad kompresora.

Kôd	Značenje
S.312 Preniska temp. povrat. voda kruga grijanja u objektu	Temperatura povratnog voda u krugu grijanja u objektu preniska je za pokretanje kompresora. Grijanje: temperatura povratnog voda < 5 °C. Hlađenje: temperatura povratnog voda < 10 °C. Hlađenje: provjerite funkciju četverosmjernog prekretnog ventila.
S.314 Previsoka temp. povrat. voda kruga grijanja u objektu	Temperatura povratnog voda u krugu zgrade previsoka je za pokretanje kompresora. Grijanje: temperatura povratnog voda > 56 °C. Hlađenje: temperatura povratnog voda > 35 °C. Hlađenje: provjerite funkciju četverosmjernog prekretnog ventila. Provjerite osjetnike.
S.351 Izvan područja rada: previsoka temperatura polaznog voda dodatnog električnog grijanja	Temperatura polaznog voda iza električnog dodatnog grijanja je previsoka. Uređaj se nalazi izvan područja rada.
S.516 Odleđivanje aktivno	Dizalica topline odmrzava izmjenjivač topline vanjske jedinice. Pogon grijanja je prekinut. Maksimalno vrijeme odmrzavanja je 16 minuta.
S.727 Aktiviran nadzor visokog tlaka u krugu rashladnog sredstva	Nadzor visokog tlaka u krugu rashladnog sredstva je aktiviran. Uređaj se pokušava ponovno pokrenuti.
S.728 Aktiviran nadzor niskog tlaka u krugu rashladnog sredstva	Nadzor niskog tlaka u krugu rashladnog sredstva je aktiviran. Uređaj se pokušava ponovno pokrenuti.

H Servisni kodovi



Napomena

Kako se tablica s kôdovima koristi za različite proizvode, postoji mogućnost da kôdovi nekih proizvoda nisu vidljivi.

Kod statusa	Mogući uzrok	Mjera
I.003 Došlo je vrijeme za održavanje.	Završen interval održavanja	<ol style="list-style-type: none"> 1. Provedite održavanje. 2. Resetiranje intervala servisiranja.
I.023 Nevažeci signal vanjske strujne anode	Neispravna anoda ulazne struje	<ol style="list-style-type: none"> 1. Provjerite lomove kabela. 2. Zamijenite vanjsku strujnu anodu.
I.032 Prenizak tlak vode u krugu grijanja u objektu	Pad tlaka u krugu zgrade zbog propusnosti ili zračnog jastuka	<ol style="list-style-type: none"> 1. Provjerite propusnosti kruga zgrade. 2. Nadopunite vruću vodu i odzračite.
	Neispravan osjetnik tlaka kruga objekta	<ol style="list-style-type: none"> 1. Provjerite utični kontakt na elektroničkoj ploči i na kabelskom stablu. 2. Provjerite ispravnost funkcije osjetnika tlaka. 3. Po potrebi zamijenite osjetnik tlaka.
I.201 Nevažeci signal osjetnika temperature spremnika	Neispravan osjetnik temperature spremnika	<ol style="list-style-type: none"> 1. Provjerite utični kontakt na elektroničkoj ploči i na kabelskom stablu. 2. Provjerite ispravnost funkcije osjetnika. 3. Po potrebi zamijenite osjetnik.
I.202 Nevažeci signal osjetnika temperature sustava	Neispravan osjetnik temperature sustava	<ol style="list-style-type: none"> 1. Provjerite utični kontakt na elektroničkoj ploči i na kabelskom stablu. 2. Provjerite ispravnost funkcije osjetnika. 3. Po potrebi zamijenite osjetnik.
I.203 Nema komunikacije između displeja i glavne elektroničke ploče	Displej nije priključen	► Provjerite utični kontakt na elektroničkoj ploči i na kabelskom stablu.
	Zaslon u kvaru	► Zamijenite displej.

I Reverzibilni kod rada u nuždi



Napomena

Kako se tablica s kôdovima koristi za različite proizvode, postoji mogućnost da kôdovi nekih proizvoda nisu vidljivi. Reverzibilni L.XXX kodovi sami se poništavaju. Aktivni L.XXX kodovi mogu privremeno blokirati ispitne programe P.XXX i testove aktuatora T.XXX.

Kôd	Značenje
L.283	Odlučivanje nije uspješno. Uređaj pokušava ponovno pokretanje.
L.504	Signal ventilatora 1 odn. broja okretaja ventilatora je nevažeći.
L.752	Izmjenjivač frekvencije javlja unutarnju grešku ili nepoznatu grešku kompresora. Uređaj pokušava ponovno pokretanje.
L.753	Komunikacija s izmjenjivačem frekvencije je prekinuta.
L.758	Status kompresora je nevažeći. Izmjenjivač frekvencije je detektirao problem na kompresoru. Uređaj se pokušava ponovno pokrenuti.
L.759	Signal unutarnjeg osjetnika izmjenjivača frekvencije je nevažeći.
L.761	Struja u izmjenjivaču frekvencije je previsoka. Dizalica topline je začepljena ili pokušava ponovno pokretanje.
L.762	Izmjenjivač frekvencije detektirao je neobičan napon. Uređaj se pokušava ponovno pokrenuti.
L.763	Aktualni broj okretaja kompresora odstupa od broja okretaja koji je zadao izmjenjivač frekvencije. Uređaj se pokušava ponovno pokrenuti.
L.788	Crpka za objekt javlja unutarnju grešku. Uređaj pokušava ponovno se pokrenuti.
L.819	Izmjenjivač frekvencije je pregrijan. Uređaj se pokušava ponovno pokrenuti.

J Ireverzibilni kodovi rada u nuždi



Napomena

Kako se tablica s kôdovima koristi za različite proizvode, postoji mogućnost da kôdovi nekih proizvoda nisu vidljivi. Ireverzibilni N.XXX kodovi zahtijevaju intervenciju.

Kôd/značenje	Mogući uzrok	Mjera
N.685 Prekinuta komunikacija prema regulatoru sustava	Postavljen pogrešan plan sustava u regulatoru sustava	► Provjerite plan sustava u regulatoru sustava i po potrebi ga ispravite
	Greška eBUS	► Provjerite eBUS-vezu.
	Greška regulacijskog modula	1. Provjerite kabelski spoj prema regulacijskom modulu. 2. Po potrebi zamijenite regulacijski modul.

K Kôdovi greške



Napomena

Kako se tablica s kôdovima koristi za različite proizvode, postoji mogućnost da kôdovi nekih proizvoda nisu vidljivi.

Kôd/značenje	Mogući uzrok	Mjera
F.022 Nema ili je premalo vode u proizvodu ili je tlak vode prenizak.	U proizvodu je premalo/nema vode.	1. Napunite sustav grijanja. 2. Provjerite propusnost proizvoda i sustava.
	Greška u električnom povezivanju osjetnika tlaka vode	► Provjerite i po potrebi zamijenite kabelsko stablo između elektroničke ploče i osjetnika uključujući sve utične spojeve.
	Kabel prema crpki /prema osjetniku tlaka vode labav/nije utaknut/neispravan	► Provjerite kabel prema crpki / prema osjetniku tlaka vode.
	Neispravan osjetnik tlaka vode	► Provjerite i po potrebi zamijenite osjetnik tlaka vode.
	Smetnje rada crpke	► Provjerite i po potrebi zamijenite kabel prema crpki/prema osjetniku tlaka vode.
	Neispravan magnetni ventil automatskog uređaja za punjenje	► Provjerite automatski uređaj za punjenje i po potrebi ga zamijenite.

Kód/značenje	Mogući uzrok	Mjera
F.022 Nema ili je premalo vode u proizvodu ili je tlak vode prenizak.	Neispravna unutarnja ekspanzijska posuda	▶ Provjerite unutarnju ekspanzijsku posudu i po potrebi ju zamijenite.
F.042 Kodirni otpornik (u kabelskom stablu) ili otpornik grupe plinova (na elektroničkoj ploči, ako postoji) nije važeći.	Prekid u kabelskom stablu prema plinskoj armaturi	▶ Provjerite kabelsko stablo između elektroničke ploče i plinske armature uključujući sve utične spojeve (posebice na elektroničkoj ploči).
F.279 Aktiviran nadzor temperature vrućeg plina	Izlazna temperatura kompresora je iznad 130 °C: prekoračenje granice primjene.	1. Provjerite je li moguća predaja topline. 2. Provjerite jesu li otvoreni svi sobni i zaporni ventili. 3. Ako je u sustavu grijanja instaliran ventilator, provjerite radi li on u pogonu grijanja. 4. Provjerite osjetnik temperature na ulazu i izlazu kompresora. 5. Provjera osjetnika temperature izlaza kondenzatora (TT135).
	Elektronički ekspanzijski ventil se ne otvara ili ne funkcionira.	1. Provjerite elektronički ekspanzijski ventil (Vodi li ekspanzijski ventil u krajnji graničnik?). Koristite test osjetnika/aktuatora. 2. Zamijenite elektronički ekspanzijski ventil.
	Premala količina rashladnog sredstva zbog čestih otapanja uslijed jako niskih temperatura isparavanja	1. Provjerite količinu rashladnog sredstva (vidi tehničke podatke). 2. Provjerite nepropusnost kruga rashladnog sredstva. 3. Provjerite jesu li zaporni ventili na vanjskoj jedinici otvoreni.
F.283 Odležavanje nije bilo potpuno.	Dodatno električno grijanje nije dovoljno ili ga uopće nema.	▶ Provjerite postavku za dodatno električno grijanje.
	Nema dovoljno toplinske energije u kućnoj instalaciji	▶ Provjerite postavke toplinskog kruga. Uvjerite se da su svi toplinski krugovi tijekom odležavanja otvoreni.
	Stvaranje leda na isparivaču	▶ Provjerite stvaranje leda na vanjskoj jedinici. Uklonite postojeće ploče leda.
F.504 Signal ventilatora 1 odn. broja okretaja ventilatora je nevažeći.	Kabelsko stablo nije pravilno priključeno na elektroničku ploču	▶ Ispravno priključite kabelsko stablo na elektroničku ploču.
	Prekid u kabelskom stablu	▶ Provjerite i po potrebi zamijenite kabelsko stablo uklj. sve utične spojeve.
	Kratki spoj u kabelskom stablu	▶ Provjerite kabelsko stablo i po potrebi ga zamijenite.
	Ventilator blokiran	▶ Provjerite funkcionalnost ventilatora.
	Neispravan ventilator	▶ Zamijenite ventilator.
F.514 Nevažeći signal osjetnika temperature ulaza kompresora	Osjetnik temperature na ulazu kompresora je neispravan ili nije priključen	▶ Provjera: utikač, osjetnik temperature, kabelsko stablo, elektronička ploča.
F.517 Nevažeći signal osjetnika temperature izlaza kompresora	Osjetnik temperature na izlazu kompresora je neispravan ili nije priključen	▶ Provjera: utikač, kabelsko stablo, osjetnik, elektronička ploča.
F.519 Nevažeći signal osjetnika temperature povratnog voda kruga grijanja u objektu	Osjetnik temperature povratnog voda na dizalici topline je neispravan ili nije priključen	▶ Provjera: utikač, kabelsko stablo, osjetnik, elektronička ploča.
F.520 Nevažeći signal osjetnika temperature polaznog voda kruga grijanja u objektu	Osjetnik temperature polaznog voda na dizalici topline je neispravan ili nije priključen	▶ Provjera: utikač, kabelsko stablo, osjetnik, elektronička ploča.
F.526 Signal osjetnika temperature na ulazu isparivača u krugu rashladnog sredstva je nevažeći.	Osjetnik temperature nije priključen ili je ulaz osjetnika kratko spojen.	▶ Provjera: utikač, osjetnik temperature, kabelsko stablo.
F.546 Nevažeći signal osjetnika visokog tlaka kruga rashladnog sredstva	Osjetnik tlaka rashladnog kruga neispravan ili nije priključen	▶ Provjera: utikač, kabelsko stablo, osjetnik tlaka.
F.727 Nadzor visokog tlaka u krugu rashladnog sredstva je aktiviran	Izlazna temperatura kompresora je iznad 130 °C: prekoračenje granice primjene.	1. Provjerite je li moguća predaja topline. 2. Provjerite jesu li otvoreni svi sobni i zaporni ventili. 3. Ako je u sustavu grijanja instaliran ventilator, provjerite radi li on u pogonu grijanja. 4. Provjerite osjetnik temperature na ulazu i izlazu kompresora. 5. Provjera osjetnika temperature izlaza kondenzatora (TT135).

Kôd/značenje	Mogući uzrok	Mjera
F.727 Nadzor visokog tlaka u krugu rashladnog sredstva je aktiviran	Elektronički ekspanzijski ventil se ne otvara ili ne funkcionira.	1. Provjerite elektronički ekspanzijski ventil (Vodi li ekspanzijski ventil u krajnji graničnik?). Koristite test osjetnika/aktuatora. 2. Zamijenite elektronički ekspanzijski ventil.
	Premala količina rashladnog sredstva zbog čestih otapanja uslijed jako niskih temperatura isparavanja	1. Provjerite količinu rashladnog sredstva (vidi tehničke podatke). 2. Provjerite nepropusnost kruga rashladnog sredstva. 3. Provjerite jesu li zaporni ventili na vanjskoj jedinici otvoreni.
F.728 Nadzor niskog tlaka u krugu rashladnog sredstva je aktiviran	Neispravna sklopka niskog tlaka	► Zamijenite sklopku niskog tlaka.
	Neispravan ventilator	► Zamijenite ventilator.
	Propusnost u krugu rashladnog sredstva	► Uklonite propusnost u krugu rashladnog sredstva i napunite rashladno sredstvo do potrebne količine.
F.732 Previsoka temperatura izlaza kompresora	Izlazna temperatura kompresora je iznad 130 °C: granice primjene su prekoračene, elektronički ekspanzijski ventil ne funkcionira ili nije pravilno otvoren, premala količina rashladnog sredstva (česta otapanja uslijed nižih temperatura isparavanja)	1. Provjerite osjetnik ulaza i osjetnik izlaza kompresora. 2. Provjera osjetnika temperature izlaza kondenzatora (TT135). 3. Provjerite ekspanzijski ventil (Vodi li ekspanzijski ventil u krajnji graničnik? korištenje testa osjetnika/aktuatora). 4. Provjerite količinu rashladnog sredstva (vidi tehničke podatke). 5. Provedite provjeru nepropusnosti. 6. Provjerite jesu li zaporni ventili na vanjskoj jedinici otvoreni.
F.752 Izmjenjivač frekvencije javlja unutarnju grešku ili nepoznatu grešku kompresora.	Unutarnja greška elektronike na elektroničkoj ploči izmjenjivača. Mrežni napon iznad 70V – 282V.	1. Provjerite oštećenja mrežnih priključnih kabela i priključnih kabela kompresora. Utikač mora čujno uskočiti. 2. Provjerite kabele. 3. Provjerite mrežni napon. Mrežni napon mora biti između 195 V i 253 V. 4. Provjerite faze. 5. Po potrebi zamijenite izmjenjivač.
F.753 Komunikacija s izmjenjivačem frekvencije je prekinuta.	Nema komunikacije između izmjenjivača i elektroničke ploče regulatora vanjske jedinice.	1. Provjerite oštećenja i učvršćenost kablenskog stabla i utičnog spojnika i po potrebi zamijenite. 2. Provjerite izmjenjivač preko aktiviranja sigurnosnog releja kompresora. 3. Očitajte dodijeljene parametre izmjenjivača i provjerite jesu li vrijednosti prikazane.
F.755 4-putni preklopni ventil nije u očekivanom položaju.	pogrešan položaj četverosmjernog prekretnog ventila. Ako je u pogonu hlađenja temperatura polaznog voda manja od temperature povratnog voda u krugu zgrade. Osjetnik temperature na elektronskom ekspanzijskom ventilu kruga okoliša daje pogrešnu temperaturu.	1. Provjerite 4-putni preklopni ventil (čuje li se prebacivanje? korištenje testa osjetnika/aktuatora). 2. Provjerite pravilnu učvršćenost svitka na četveroputnom preklopnom ventilu. 3. Provjerite kablensko stablo i utični spojnik. 4. Provjerite osjetnik temperature na elektronskom ekspanzijskom ventilu kruga okoliša.
F.757 Dizalica topline nije prečesto dostigla minimalno vrijeme rada kompresora.	Kompresor se više puta zaustavio prije nego što je dosegao minimalno vrijeme rada. Zbog toga je proizvod blokiran. U sustavu bez međuspremnik s manjim volumenom vruće vode temperatura može brzo narasti ili se spustiti kada se kompresor pokrene. Ovisno o početku pokretanja postoji opasnost od zaustavljanja proizvoda.	1. Provjerite volumen cirkulirajuće vruće vode. 2. Povećajte po potrebi volumen cirkulirajuće vruće vode.
F.758 Status kompresora je nevažeći. Izmjenjivač frekvencije je detektirao problem na kompresoru.	Kratki spoj u kabelu kompresora	► Zamijenite kompresor.
	Kablenski priključak na kompresoru nije pričvršćen	► Pritegnite vijke stezaljki kabela na kompresoru.
F.759 Signal unutarnjeg osjetnika izmjenjivača frekvencije je nevažeći.	Pretvarač frekvencije: signal internog senzora (struja, temperatura, petlja za detekciju) nevažeći	► Zamijenite pretvarač frekvencije.
F.761 Struja u izmjenjivaču frekvencije je previsoka.	Pogrešan redoslijed faza na kompresoru	► Ispravite redoslijed faza na kompresoru.
	Kablenski priključak na kompresoru nije pričvršćen	► Pritegnite vijke stezaljki kabela na kompresoru.
	Kompresor u kvaru	► Zamijenite kompresor.

Kód/značenje	Mogući uzrok	Mjera
F.762 Izmjenjivač frekvencije detektirao je neobičan napon.	Podnapon na DC-napajanju među krugovima	► Provjerite strujno napajanje dizalice topline.
	Prenapon na DC-napajanju među krugovima	► Provjerite strujno napajanje dizalice topline.
	Kabelski priključak na kompresoru nije pričvršćen	► Pritegnite vijke stezaljki kabela na kompresoru.
	Nevažeci mrežni napon	► Provjerite strujno napajanje izmjenjivača.
F.774 Nevažeci signal osjetnika temperature ulaza zraka	Osjetnik nije priključen na ili je ulaz osjetnika kratko spojen.	1. Provjerite osjetnik i po potrebi ga zamijenite. 2. Zamijenite kabelsko stablo.
F.788 Crpka za objekt javlja unutarnju grešku	Elektronika visokoučinkovite crpke utvrdila je grešku (npr. suhi pogon, blokada, prenapon, podnapon) i isključila ju je.	1. Dizalicu topline uključiti najmanje 30 sekundi bez struje. 2. Provjerite utični kontakt na elektroničkoj ploči. 3. Provjerite funkciju crpke. 4. Provjerite krug grijanja u objektu (količina vode, odzračivanje).
F.792 Nevažeci osjetnik temperature izlaza ekonomizatora	Osjetnik temperature nije priključen ili je ulaz osjetnika kratko spojen.	► Provjera: utikač, osjetnik temperature, kabelsko stablo.
F.793 Nevažeci signal na ulazu ekonomizatora	Osjetnik temperature nije priključen ili je ulaz osjetnika kratko spojen.	► Provjera: utikač, osjetnik temperature, kabelsko stablo.
F.818 Nema mrežnog napona na izmjenjivaču frekvencije ili je izvan tolerancije.	Pogrešan mrežni napon za rad pretvarača. Isključenje od strane elektrodistribucijskog poduzeća.	► Izmjerite mrežni napon i po potrebi ga ispravite. Mrežni napon mora biti između 195 V i 253 V.
F.819 Izmjenjivač frekvencije je pregrijan.	Unutarnje pregrijavanje izmjenjivača.	1. Ostavite izmjenjivač neka se ohladi i ponovno pokrenite proizvod. 2. Provjerite vodu za zrak izmjenjivača. 3. Provjerite funkciju ventilatora. 4. Preporučena je maksimalna temperatura okoliša vanjske jedinice od 46 °C.
F.820 Komunikacija s crpkom za objekt je prekinuta.	Crpka ne dojavljuje signal dizalici topline.	1. Provjerite kvar i po potrebi zamijenite kabel prema crpki. 2. Zamijenite crpku.
F.821 Nevažeci signal osjetnika temperature polaznog voda električnog dodatnog grijanja	Osjetnik nije priključen na ili je ulaz osjetnika kratko spojen. Oba osjetnika temperature polaznog voda u dizalici topline u kvaru.	1. Provjerite osjetnik i po potrebi ga zamijenite. 2. Zamijenite kabelsko stablo.
F.827 Signal osjetnika tlaka vode u krugu grijanja u objektu je nevažeci.	Osjetnik nije priključen na ili je ulaz osjetnika kratko spojen.	1. Provjerite osjetnik i po potrebi ga zamijenite. 2. Zamijenite kabelsko stablo. 3. Zamijenite ploču regulatora dizalice.
F.842 Konfiguracija uređaja je pogrešna. Postavka DIP-sklopke ne dogovara konfiguraciji hardvera.	Postavka DIP-sklopke ne odgovara hardveru	► Podesite DIP-sklopku tako da odgovara hardveru (pogledajte servisnu knjižnicu).
	Neispravna vanjska jedinica	► Zamijenite vanjsku jedinicu.
F.905 Isključeno komunikacijsko sučelje	Nadstruja na komunikacijskom sučelju	1. Provjerite spoj između elektroničke ploče i module priključene na sučelju. 2. Provjerite priključene module i po potrebi ih zamijenite.
F.1100 Aktiviran sigurnosni ograničivač temperature dodatnog električnog grijanja	Sigurnosni ograničivač temperature dodatnog električnog grijanja je otvoren zbog: – premale volumne struje ili zraka u krugu grijanja u objektu, – rada električnog grijača pri nenapunjenom krugu grijanja u objektu, – rad električnog grijača pri temperaturi polaznog voda iznad 95 °C aktivira rastalni osigurač sigurnosnog ograničivača temperature i zahtijeva zamjenu, – opskrba vanjskom toplinom u krugu grijanja u objektu.	1. Provjerite cirkulaciju crpke kruga zgrade. 2. Po potrebi otvorite slavine za zatvaranje. 3. Zamijenite sigurnosni ograničivač temperature. 4. Smanjite ili zaustavite prinos vanjske topline. 5. Provjerite propusnost prisutnog sita za nečistoću.


Kôd/značenje	Mogući uzrok	Mjera
F.1120 Električno dodatno grijanje ispadanje faza	Neispravno dodatno električno grijanje. Loše provedeni električni priključci. Preniski mrežni napon.	<ol style="list-style-type: none"> 1. Provjerite dodatno električno grijanje i njegovo strujno napajanje. 2. Provjerite električne priključke. 3. Izmjerite napon na električnim priključcima dodatnog električnog grijanja.
F.9998 Između unutarnje i vanjske jedinice nije moguća komunikacija.	Kabel mod sabirnice nije ili je krivo priključen. Vanjska jedinica nema opskrbi napon.	► Provjerite spojni vod između elektroničke ploče mrežnog priključka i elektroničke ploče regulatora kod unutarnje i vanjske jedinice.

L Električno dodatno grijanje 5,4 kW

Područje važenja: Proizvod s dodatnim električnim grijanjem

Vrijednost postavke displeja	Potrošnja struje
Vanjsko dodatno grijanje	0,0 kW
0,5 kW	
1,0 kW	
1,5 kW	1,35 kW
2,0 kW	2,0 kW
2,5 kW	
3 kW	
3,5 kW	3,35 kW
4,0 kW	4,0 kW
4,5 kW	
5,0 kW	
5,5 kW	5,35 kW

M Inspekcijski radovi i radovi na održavanju

#	Rad na održavanju	Interval	
1	Ispitivanje predtlaka ekspanzijske posude	Godišnje	48
2	Područje važenja: Proizvod s magnetnim separatorom Provjera i čišćenje magnetnog separatora	Godišnje	49
3	Provjera lakoće otvaranja prioritnog preklopnog ventila (optički/akustički)	Godišnje	
4	Provjera kruga rashladnog sredstva, uklanjanje hrđe i ulja	Godišnje	
5	Provjera električne upravljačke kutije, uklanjanje prašine iz ventilacijskih proreza	Godišnje	
6	Provjera antivibratora u vodovima rashladnog sredstva	Godišnje	

N Karakteristične vrijednosti osjetnika temperature, rashladni krug

Temperatura (°C)	Otpor (Om)
-40	327344
-35	237193
-30	173657
-25	128410
-20	95862
-15	72222
-10	54892
-5	42073
0	32510
5	25316

Temperatura (°C)	Otpor (Om)
10	19862
15	15694
20	12486
25	10000
30	8060
35	6535
40	5330
45	4372
50	3605
55	2989
60	2490
65	2084
70	1753
75	1481
80	1256
85	1070
90	916
95	786
100	678
105	586
110	509
115	443
120	387
125	339
130	298
135	263
140	232
145	206
150	183
155	163

O Karakteristične vrijednosti, unutarnji osjetnik temperature, hidraulični krug

Temperatura (°C)	Otpor (Om)
0	33400
5	25902
10	20247
15	15950
20	12657
25	10115
30	8138
35	6589
40	5367
45	4398
50	3624
55	3002
60	2500
65	2092
70	1759

Temperatura (°C)	Otpor (Om)
75	1486
80	1260
85	1074
90	918
95	788
100	680
105	588
110	510

P Karakteristične vrijednosti, unutarnji osjetnik temperature, temperatura spremnika

Temperatura (°C)	Otpor (Om)
-40	88130
-35	64710
-30	47770
-25	35440
-20	26460
-15	19900
-10	15090
-5	11520
0	8870
5	6890
10	5390
15	4240
20	3375
25	2700
30	2172
35	1758
40	1432
45	1173
50	966
55	800
60	667
65	558
70	470
75	397
80	338
85	288
90	248
95	213
100	185
105	160
110	139
115	122
120	107
125	94
130	83
135	73
140	65

Temperatura (°C)	Otpor (Om)
145	58
150	51

Q Karakteristične vrijednosti vanjskog osjetnika VRC DCF

Temperatura (°C)	Otpor (Om)
-25	2167
-20	2067
-15	1976
-10	1862
-5	1745
0	1619
5	1494
10	1387
15	1246
20	1128
25	1020
30	920
35	831
40	740

R Tehnički podaci



Napomena

Sljedeći podaci o učinku vrijede za nove proizvode s čistim izmjenjivačima topline.

Tehnički podaci – opće informacije

	VWL 107/7.2 IS	VWL 107/7.2 IS S1
Dimenzije proizvoda bez pakiranja, širina	440 mm	440 mm
Dimenzije proizvoda bez pakiranja, visina	777 mm	777 mm
Dimenzije proizvoda bez pakiranja, dubina	380 mm	380 mm
Težina bez pakiranja	41 kg	41 kg
Težina, spreman za rad	47 kg	47 kg
Nazivni napon, 1-fazni priključak	230 V, 50 Hz, 1~/N/PE	230 V, 50 Hz, 1~/N/PE
Nazivni napon, 3-fazni priključak	400 V, 50 Hz, 3~/N/PE	400 V, 50 Hz, 3~/N/PE
Nazivna snaga, maksimalna	5,5 kW	0,15 kW
Stupanj zaštite	IP 10B	IP 10B
Tip osigurača, karakteristika C, tromi uključuje se u jedan odn. tri pola (isklapanje mrežnog priključka procesom uklopa)	napraviti u skladu s odabranim planom priključenja	napraviti u skladu s odabranim planom priključenja
Priključci toplinskog kruga	G 1"	G 1"
Priključci spremnika tople vode	G 1"	G 1"

Tehnički podaci – toplinski krug

	VWL 107/7.2 IS	VWL 107/7.2 IS S1
Materijal u toplinskom krugu	Bakar, legura bakra i cinka, nehrđajući čelik, etilen-propilen-dienski kaučuk, mesing, čelik, kompozitni materijal	Bakar, legura bakra i cinka, nehrđajući čelik, etilen-propilen-dienski kaučuk, mesing, čelik, kompozitni materijal
dopušteno stanje vode	bez zaštite od smrzavanja ili korozije. Ako je tvrdoća vode od 3,0 mmol/l (16,8° dH) omekšajte vruću vodu sukladno smjernici VDI2035, list 1.	bez zaštite od smrzavanja ili korozije. Ako je tvrdoća vode od 3,0 mmol/l (16,8° dH) omekšajte vruću vodu sukladno smjernici VDI2035, list 1.
Pogonski tlak, min.	0,05 MPa (0,50 bar)	0,05 MPa (0,50 bar)
Pogonski tlak, maks.	0,3 MPa (3,0 bar)	0,3 MPa (3,0 bar)
Predtlak membranske ekspanzijske posude	0,1 MPa (1,0 bar)	0,1 MPa (1,0 bar)
Min. temperatura polaznog voda pogona grijanja.	20 °C	20 °C
Maks. temperatura polaznog voda pogona grijanja s kompresorom	60 °C	60 °C
Maks. temperatura polaznog voda pogona grijanja s dodatnim grijanjem.	75 °C	75 °C
Min. temperatura polaznog voda pogona hlađenja	7 °C	7 °C
Maks. temperatura polaznog voda hlađenja	25 °C	25 °C
Minimalna volumna struja s vanjskom jedinicom 4 kW	0,44 m ³ /h	0,44 m ³ /h
Minimalna volumna struja s vanjskom jedinicom 6 kW	0,44 m ³ /h	0,44 m ³ /h
Minimalna volumna struja s vanjskom jedinicom 8 kW	0,72 m ³ /h	0,72 m ³ /h
Minimalna volumna struja s vanjskom jedinicom 10 kW	0,72 m ³ /h	0,72 m ³ /h
Nominalni protok ΔT 5K (A7/W35) s vanjskom jedinicom 4kW	0,742 m ³ /h	0,742 m ³ /h
Nominalni protok ΔT 5K (A7/W35) s vanjskom jedinicom 6 kW	1,060 m ³ /h	1,060 m ³ /h
Nominalni protok ΔT 5K (A7/W35) s vanjskom jedinicom 8 kW	1,360 m ³ /h	1,360 m ³ /h
Nominalni protok ΔT 5K (A7/W35) s vanjskom jedinicom 10kW	1,651 m ³ /h	1,651 m ³ /h
Nominalni protok ΔT 8K (A7/W55) s vanjskom jedinicom 4kW	0,475 m ³ /h	0,475 m ³ /h
Nominalni protok ΔT 8K (A7/W55) s vanjskom jedinicom 6 kW	0,667 m ³ /h	0,667 m ³ /h
Nominalni protok ΔT 8K (A7/W55) s vanjskom jedinicom 8 kW	0,734 m ³ /h	0,734 m ³ /h
Nominalni protok ΔT 8K (A7/W55) s vanjskom jedinicom 10kW	0,811 m ³ /h	0,811 m ³ /h
Preostala visina crpenja ΔT 5K s vanjskom jedinicom 4kW	73,4 kPa (734,0 mbar)	73,4 kPa (734,0 mbar)
Preostala visina crpenja ΔT 5K s vanjskom jedinicom 6kW	65,3 kPa (653,0 mbar)	65,3 kPa (653,0 mbar)
Preostala visina crpenja ΔT 5K s vanjskom jedinicom 8kW	51,2 kPa (512,0 mbar)	51,2 kPa (512,0 mbar)
Preostala visina crpenja ΔT 5K s vanjskom jedinicom 10kW	33,0 kPa (330,0 mbar)	33,0 kPa (330,0 mbar)

	VWL 107/7.2 IS	VWL 107/7.2 IS S1
Preostala visina crpenja ΔT 8K s vanjskom jedinicom 4kW	76,5 kPa (765,0 mbar)	76,5 kPa (765,0 mbar)
Preostala visina crpenja ΔT 8K s vanjskom jedinicom 6kW	74,2 kPa (742,0 mbar)	74,2 kPa (742,0 mbar)
Preostala visina crpenja ΔT 8K s vanjskom jedinicom 8 kW	73,5 kPa (735,0 mbar)	73,5 kPa (735,0 mbar)
Preostala visina crpenja ΔT 8K s vanjskom jedinicom 10kW	72,6 kPa (726,0 mbar)	72,6 kPa (726,0 mbar)
Snaga zvuka A7/W35 prema EN 12102 / EN 14511 L_{w1} u pogonu grijanja s vanjskom jedinicom 4 kW	$\leq 38,4$ dB(A)	$\leq 38,4$ dB(A)
Snaga zvuka A7/W35 prema EN 12102 / EN 14511 L_{w1} u pogonu grijanja s vanjskom jedinicom 6 kW	$\leq 39,1$ dB(A)	$\leq 39,1$ dB(A)
Snaga zvuka A7/W35 prema EN 12102 / EN 14511 L_{w1} u pogonu grijanja s vanjskom jedinicom 8 kW	$\leq 39,8$ dB(A)	$\leq 39,8$ dB(A)
Snaga zvuka A7/W35 prema EN 12102 / EN 14511 L_{w1} u pogonu grijanja s vanjskom jedinicom 10 kW	$\leq 39,0$ dB(A)	$\leq 39,0$ dB(A)
Snaga zvuka A7/W55 prema EN 12102 / EN 14511 L_{w1} u pogonu grijanja s vanjskom jedinicom 4 kW	$\leq 38,6$ dB(A)	$\leq 38,6$ dB(A)
Snaga zvuka A7/W55 prema EN 12102 / EN 14511 L_{w1} u pogonu grijanja s vanjskom jedinicom 6 kW	$\leq 38,6$ dB(A)	$\leq 38,6$ dB(A)
Snaga zvuka A7/W55 prema EN 12102 / EN 14511 L_{w1} u pogonu grijanja s vanjskom jedinicom 6 kW	$\leq 38,6$ dB(A)	$\leq 38,6$ dB(A)
Snaga zvuka A7/W55 prema EN 12102 / EN 14511 L_{w1} u pogonu grijanja s vanjskom jedinicom 10 kW	$\leq 38,4$ dB(A)	$\leq 38,4$ dB(A)
Snaga zvuka A35/W7 prema EN 12102 / EN 14511 L_{w1} u pogonu hlađenja s vanjskom jedinicom 4 kW	$\leq 41,1$ dB(A)	$\leq 41,1$ dB(A)
Snaga zvuka A35/W7 prema EN 12102 / EN 14511 L_{w1} u pogonu hlađenja s vanjskom jedinicom 6 kW	$\leq 42,5$ dB(A)	$\leq 42,5$ dB(A)
Snaga zvuka A35/W7 prema EN 12102 / EN 14511 L_{w1} u pogonu hlađenja s vanjskom jedinicom 8 kW	$\leq 41,4$ dB(A)	$\leq 41,4$ dB(A)
Snaga zvuka A35/W7 prema EN 12102 / EN 14511 L_{w1} u pogonu hlađenja s vanjskom jedinicom 10 kW	$\leq 42,4$ dB(A)	$\leq 42,4$ dB(A)
Snaga zvuka A35/W18 prema EN 12102 / EN 14511 L_{w1} u pogonu hlađenja s vanjskom jedinicom 4 kW	$\leq 39,7$ dB(A)	$\leq 39,7$ dB(A)
Snaga zvuka A35/W18 prema EN 12102 / EN 14511 L_{w1} u pogonu hlađenja s vanjskom jedinicom 6 kW	$\leq 42,3$ dB(A)	$\leq 42,3$ dB(A)
Snaga zvuka A35/W18 prema EN 12102 / EN 14511 L_{w1} u pogonu hlađenja s vanjskom jedinicom 8 kW	$\leq 40,6$ dB(A)	$\leq 40,6$ dB(A)
Snaga zvuka A35/W18 prema EN 12102 / EN 14511 L_{w1} u pogonu hlađenja s vanjskom jedinicom 10 kW	$\leq 40,7$ dB(A)	$\leq 40,7$ dB(A)

	VWL 107/7.2 IS	VWL 107/7.2 IS S1
Način crpke	Visokoučinkovita crpka	Visokoučinkovita crpka
Indeks energetske učinkovitosti (EEI) crpke	≤ 0,2	≤ 0,2

Tehnički podaci – krug rashladnog sredstva

	VWL 107/7.2 IS	VWL 107/7.2 IS S1
Materijal, vod rashladnog sredstva	Bakar	Bakar
Priključna tehnika, vod rashladnog sredstva	Spoj prirubljivanja	Spoj prirubljivanja
Vanjski promjer, vod vrućeg plina	1/2" (12,7 mm)	1/2" (12,7 mm)
Vanjski promjer, vod tekućine	1/4" (6,35 mm)	1/4" (6,35 mm)
Minimalna debljina stjenke, vod vrućeg plina	0,8 mm	0,8 mm
Minimalna debljina stjenke, vod tekućine	0,8 mm	0,8 mm
Rashladno sredstvo, tip	R32	R32
Rashladno sredstvo, Global Warming Potential (GWP)	675	675

Tehnički podaci – električna instalacija

	VWL 107/7.2 IS	VWL 107/7.2 IS S1
Ugrađeni osigurač (tromi), električna ploča regulatora	4 A	4 A
Minimalna potrošnja električne struje crpke za grijanje	2 W	2 W
Maksimalna potrošnja električne struje crpke za grijanje	75 W	75 W



Napomena

Sve specifične i nužne informacije o split-instaliranju, kao i komponentama vanjske jedinice možete pronaći u pripadajućim uputama za instaliranje vanjske jedinice koja se koristi u kombinaciji s aktualnom unutarnjom jedinicom.

Kazalo

A			
Aktiviranje, sušenje estriha.....	44	Krugovi, odzračivanje.....	42
Aktiviranje, vanjska cirkulacijska crpka	40	Kvalifikacija.....	21
Aktualna vrijednost senzora	47	Kvaliteta mrežnog napona.....	36
Aktuatori, provjera	44	M	
Alat	23	Magnetni separator, ispitivanje.....	49
B		Maks. temperatura polaznog voda, podešavanje, pogon grijanja	46
Blokada elektrodistribucijskog poduzeća, priključak	36	Maksimalni termostat, priključivanje.....	40
C		Memorija grešaka.....	47
CE oznaka.....	28	Min. temperatura polaznog voda, podešavanje, pogon grijanja	46
Cirkulacijska crpka, aktiviranje	40	Minimalna površina postavljanja	29
Cirkulacijska crpka, priključivanje.....	40	Minimalni razmaci.....	31
D		Minimalni volumni protok, vruća voda	28
Demontaža, komponente kruga rashladnog sredstva.....	52	Mjesto postavljanja, odabir.....	29
Demontaža, prednja oplata	32	Montaža na zid	31
Dimenzije.....	31	Mraz	23
Dodatne komponente, priključivanje	35	N	
Dodatni relej	40	Način funkcioniranja	26
Dodatno električno grijanje, odobravanje.....	44	Namjenska uporaba	21
Dodatno grijanje	39	Napon.....	22
Dojava za radove održavanja, provjera.....	48	O	
E		Odobravanje, dodatno električno grijanje.....	44
Elektricitet.....	22	Održavanje.....	47
Električne komponente, zahtjevi.....	36	Odzračivanje, krugovi.....	42
Električne komponente, zamjena	53	Opasnost od opeklina.....	23
Električni priključci, provjera	50	Opseg isporuke	29
Elektroinstalacija, priprema	35	Osiguranje od nestanka vode.....	25
F		Otvaranje, kontrolna kutija.....	36
Funkcija zaštite od smrzavanja	25	Ovlašteni serviser	21, 47
G		Ožičenje	36
Granice primjene	28	P	
H		Pad tlaka, slavina za punjenje i zaporna slavina.....	46
Hidraulični blok, konstrukcija	26–27	Parametri, reset.....	47
Histereza kompresora	44	Podešavanje, jezik	43
I		Podešavanje, temperatura polaznog voda, pogon grijanja	46
Inspekcija	47	Pomoć pri instaliranju, kraj	43
Inspekcija i održavanje, priprema.....	48	Pomoć pri instaliranju, ponovno pokretanje	44
Instalacija, priprema	33	Pomoć pri instaliranju, prolazak	43
Instalacija, regulator sustava.....	40	Ponovno pokretanje, pomoć pri instaliranju	44
Instalacija, sigurnosni ventil.....	35	Popravak, priprema.....	50
Ispitivanje, magnetni separator	49	Popravci i servisni radovi, završetak	53
Ispitivanje, predtlak ekspanzijske posude	48	Poruke u slučaju nužde	47
Ispitni programi, korištenje	47	Postavka, zaštita od bakterije legionele	44
J		Postavljanje, komunikacijski kabel	39
Jezik, podešavanje.....	43	Postavljanje, vod rashladnog sredstva.....	33
K		Potrošnja struje, dodatno električno grijanje	39
Kabel mod sabirnice, priključivanje	39	Povijest rada u nuždi	47
Kaskade, priključivanje.....	41	Pozivanje, razina šifre	44
Kôdovi greške.....	47, 75	Pozivanje, razina za servisera.....	44
Kôdovi statusa.....	47	Pozivanje, statistika.....	44
Količina rashladnog sredstva	33	Pražnjenje, sustav grijanja	52
Komponente kruga rashladnog sredstva, demontaža.....	52	Pražnjenje, toplinski krug proizvoda.....	51
Komponente kruga rashladnog sredstva, ugradnja	53	Prednja oplata, demontaža	32
Komunikacijski kabel, postavljanje	39	Pregled podataka	47
Koncept rukovanja.....	41	Prikaz sustava	25
Konfiguriranje, sustav grijanja	46	Priključak na mrežu	37
Kontrolna kutija, okretanje.....	32	Priključak spremnika	34
Kontrolna kutija, otvaranje.....	36	Priključak, blokada elektrodistribucijskog poduzeća	36
Kontrolna kutija, zatvaranje	41	Priključak, spremnik tople vode, električni.....	40
Krug rashladnog sredstva, provjera	49	Priključci	27
Krug rashladnog sredstva, provjera nepropusnosti.....	50	Priključci toplinskog kruga	34

Priključivanje, cirkulacijska crpka	40	Stavljanje izvan pogona, proizvod, za stalno	53
Priključivanje, dodatne komponente	35	Stavljanje proizvod za stalno izvan pogona	53
Priključivanje, kabel mod sabirnice	39	Strujno napajanje	37
Priključivanje, kaskade	41	Strujno napajanje, dvostruko, 230 V	38
Priključivanje, maksimalni termostat	40	Strujno napajanje, dvostruko, 400 V	39
Priključivanje, spremnik tople vode	34	Strujno napajanje, jednostruko, 230 V	38
Priključivanje, toplinski krug	34	Strujno napajanje, jednostruko, 400 V	38
Priključivanje, vanjski prioritetni preklopni ventil	40	Struktura proizvoda	26
Priključivanje, vod rashladnog sredstva	33	Sustav grijanja, pražnjenje	52
Priprema ogrjevnice vode	41	Sustav grijanja, punjenje i odzračivanje	42
Priprema, elektroinstalacija	35	Sustav grijanja, konfiguriranje	46
Priprema, inspekcija i održavanje	48	Sušenje estriha, aktiviranje	44
Priprema, instalacija	33	T	
Priprema, popravak	50	Telefonski broj servisera	43
Priprema, servis	50	Temperatura tople vode	23
Probni rad	50	Test aktuatora	44
Proizvod, vješanje	31	Test aktuatora, korištenje	47
Propisi	24	Test osjetnika	44
Prostorija za postavljanje	29	Tipka za uklanjanje smetnji	47
Provjera elektroinstalacija	41	Tipka za uklanjanje smetnji	47
Provjera nepropusnosti, vod rashladnog sredstva	34	Tipska pločica	27
Provjera, aktuatori	44	Tlak punjenja, provjera, sustav grijanja	49
Provjera, dojava za radove održavanja	48	Tlak vode, toplinski krug	45
Provjera, električni priključci	50	Toplinski krug proizvoda, pražnjenje	51
Provjera, elektroinstalacija	41	Transport	23
Provjera, krug rashladnog sredstva	49	U	
Provjera, krug rashladnog sredstva, nepropusnost	50	Ugradnja, komponente kruga rashladnog sredstva	53
Provjera, servisna dojava	48	Uklanjanje, rashladno sredstvo	52
Provjera, sigurnosni ograničivač temperature	51	Uključivanje	42
Provjera, tlak punjenja, sustav grijanja	49	Upotreba, kontrolni programi	44
Provjere programa, upotreba	44	V	
Punjenje i odzračivanje, sustav grijanja	42	Vanjski prioritetni preklopni ventil, priključivanje	40
Punjenje, rashladno sredstvo	53	Video s uputama za instalaciju, QR kod	25
Q		Visina crpenja, proizvod	46
QR kod, dodatne informacije	25	Visina crpenja, toplinski krug	46
R		Vod rashladnog sredstva, postavljanje	33, 48
Radno stanje	47	Vod rashladnog sredstva, priključivanje	33
Radovi inspekcije	48	Vod rashladnog sredstva, provjera nepropusnosti	34
Radovi održavanja	48	Z	
Rashladno sredstvo, punjenje	53	Zahtjevi, električne komponente	36
Rashladno sredstvo, uklanjanje	52	Zamjena, električne komponente	53
Rashladno sredstvo, zbrinjavanje	54	Zamjena, sigurnosni ograničivač temperature	51
Razina šifre, pozivanje	44	Zaštita od bakterije legionele, postavka	44
Razina za servisera, pozivanje	44	Zaštita od blokade crpke	25
Regulator potrošnje energije	43	Zatvaranje, kontrolna kutija	41
Regulator sustava, instalacija	40	Završetak, popravci i servisni radovi	53
Resetiranje, parametri	47	Zbrinjavanje ambalaže	54
Rezervni dijelovi	48	Zbrinjavanje, ambalaža	54
S		Zbrinjavanje, pribor	54
Separator	36	Zbrinjavanje, proizvod	54
Servis, priprema	50	Zbrinjavanje, rashladno sredstvo	54
Servisna dojava, provjera	48		
Servisni broj, pohranjivanje	43		
Shema	22		
Sigurnosni graničnik temperature	25		
Sigurnosni ograničivač temperature, provjera	51		
Sigurnosni ograničivač temperature, zamjena	51		
Sigurnosni uređaj	22		
Sigurnosni ventil, instalacija	35		
Simboli priključka	27		
Slobodan prostor za montažu	31		
Spremnik tople vode, električni priključak	40		
Statistika, pozivanje	44		

Manuali i përdorimit

Përmbajtja

1	Siguria	89	9	Garancia dhe shërbimi i klientëve	99
1.1	Udhëzime paralajmëruese për përdorimin	89	9.1	Garancia	99
1.2	Përdorimi sipas destinimit	89	9.2	Shërbimi i klientit	99
1.3	Udhëzime të përgjithshme për sigurinë	89	Shtojcë	100	
2	Udhëzime për dokumentacionin	91	A	Zgjidhja e defektit	100
3	Përshkrimi i produktit	91	B	Struktura e menisë së nivelit të përdoruesit (pa modul çelësi rregullues)	100
3.1	Sistemi i pompës ngrohëse	91	B.1	Pika e menisë: Menuja kryesore	100
3.2	Ndërtimi i produktit	91	C	Struktura e menisë së nivelit të përdoruesit (funksione të zgjeruara dhe të shtuara me modul çelësi rregullues)	101
3.3	Ekрани dhe elementët komandues	91	C.1	Pika e menisë: Rregullimi	101
3.4	Simbolet e paraqitura	92	C.2	Pika e menisë: Temperatura aktuale e ujit të ngrohtë	103
3.5	Elementet shërbyese	92			
3.6	Emërtimi i tipit dhe numri serial	92			
3.7	Markimi CE	93			
3.8	Shenja kombëtare e certifikimit të Serbisë	93			
3.9	Gazet e serrës me fluor	93			
3.10	Mjetet e sigurisë	93			
4	Funksionimi	93			
4.1	Koncepti i përdorimit	93			
4.2	Vënia e produktit në punë	94			
4.3	Rregulloni gjuhën	94			
4.4	Konfiguroni hapësirën kohore me planifikuesin javor	94			
4.5	Konfiguroni hapësirën kohore me asistentin e programit me kohë	95			
4.6	Procesi i nxehtë	95			
4.7	Regjimi i ftohjes	96			
4.8	Funksioni i ujit të ngrohtë	96			
4.9	Shfaqni të dhënat e energjisë	96			
4.10	Aktivizoni ventilimin periodik	96			
4.11	Fikni impiantin (për mungesa të gjata)	96			
4.12	Thërrisni kodin e statusit	96			
4.13	Përshtatja e temp. nominale të rezervuarit	96			
4.14	Modaliteti i mbrojtjes nga ngrica	97			
5	Kujdesi dhe mirëmbajtja	97			
5.1	Përkujdesja ndaj produktit	97			
5.2	Mirëmbajtja	97			
5.3	Lexoni njoftimet e mirëmbajtjes	97			
5.4	Kontrolloni presionin e mbushjes së impiantit nxehtë	97			
6	Zgjidhja e defektit	98			
6.1	Si t'i kuptojmë njoftimet e emergjencës	98			
6.2	Leximi i mesazheve të defekteve	98			
6.3	Identifikimi dhe zgjidhja e defekteve	98			
7	Nxjerrja jashtë pune	98			
7.1	Përkohësisht nxirni produktin jashtë pune	98			
7.2	Përfundimisht produkti të nxirret jashtë pune	98			
8	Riciklimi dhe deponimi	98			
8.1	Deponimi i lëndës ftohëse	99			

1 Siguria

1.1 Udhëzime paralajmëruese për përdorimin

Klasifikimi i udhëzimeve të paralajmërimeve lidhur me veprimet

Udhëzimet operacionale janë shkallëzuar si vijon me shenjat paralajmëruese dhe fjalët sinjalizuese lidhur me rrezikun e mundshëm:

Shenja paralajmëruese dhe fjalë sinjalizuese



Rrezik!

Rrezik jete ose rrezik dëmsh të rënda në persona



Rrezik!

Rrezik për jetën si pasojë e goditjes elektrike



Paralajmërim!

Rrezik dëmsh të lehta në persona



Kujdes!

Rrezik dëmsh materiale ose dëmsh për mjedisin

1.2 Përdorimi sipas destinimit

Një përdorim i papërshtatshëm ose jo sipas destinimit mund të përbëjë rrezik për trupin dhe jetën e përdoruesit ose palëve të treta, ose dëmtim të produkteve dhe sendeve të tjera me vlerë.

Ky produkt është një njësi e brendshme e një pompe ngrohëse me ajër-ujë, me teknologjinë e ndarjes.

Produkti është i përcaktuar ekskluzivisht për përdorim familjar.

Përdorimi i parashikuar lejon vetëm këto kombinime të produktit:

Njësia e jashtme	Njësia e brendshme
VWL ..5/7.2 AS 230V ..	VWL 108/7.2 IS .. VWL 107/7.2 IS ..

Përdorimi i parashikuar përfshin:

- ndjekjen e udhëzimeve bashkëngjitur të përdorimit të produktit dhe të gjithë komponentëve të tjerë të impiantit
- respektimi i gjithë kushteve të inspektimeve dhe të mirëmbajtjes siç përkrahëhet në manual.

Ky produkt mund të përdoret nga fëmijë mbi 8 vjeç dhe nga personat me aftësi fizike,

ndjesore ose mendore si dhe ata pa përvojë dhe njohuri, vetëm me mbikëqyrje ose nëse janë mësuar për përdorimin e sigurit të përdorimit të produktit dhe kuptojnë rreziqet përkatëse. Fëmijët nuk duhet të luajnë me produktin. Pastrimi dhe mirëmbajtja nga përdoruesi nuk duhet të kryhen nga fëmijët pa mbikëqyrje.

Një përdorim ndryshe nga ai i përshkruar në manualin bashkëngjitur ose një përdorim jashtë destinimit që përshkruhet, vlen si përdorim jo sipas destinimit. Përdorimi jo sipas destinimit është edhe çdo përdorim komercial dhe industrial.

Kujdes!

Çdo përdorim abuziv është i ndaluar.

1.3 Udhëzime të përgjithshme për sigurinë

1.3.1 Rrezik për jetën nga zjarri ose shpërthimi, në rast rrjedhjesh në qarkun e lëndës ftohëse

Produkti përmban lëndën ftohëse të djegshme R32. Nëse ka rrjedhje, lënda ftohëse që del jashtë, duke u përzier me ajrin, mund të krijojë një atmosferë të djegshme. Ka rrezik zjarri dhe shpërthimi. Në rast zjarri mund të krijohen lëndë teoksike ose korrozive si fluor karbonili, monoksid karboni ose fluor hidrogjeni.

- ▶ Mbajini gjithë burimet e zjarrit larg produktit. Burimet ndezëse, si për shembull flakët e hapura, sipërfaqet e nxehta me temperaturë më shumë se 550 °C, pajisjet elektrike pa burime ndezëse, si pajisjet ngrohëse elektrike, ose veglat, pajisjet e ndezura me gaz ose shkarkesat statike.
- ▶ Mos përdorni spërkatës ose gaze të tjerë ndezës në afërsi të produktit.
- ▶ Mos i shponi ose mos i digjni tubacionet e lëndës ftohëse.

1.3.2 Rrezik për jetën nga atmosfera mbytëse, në rast rrjedhjesh në qarkun e lëndës ftohëse

Produkti përmban lëndë ftohëse R32 të djegshme. Kur ka rrjedhje, lënda ftohëse që del jashtë mund të krijojë një atmosferë mbytëse. Ekziston rrezik mbytjeje.



- ▶ Kini parasysh se lënda ftohëse që rrjedh jashtë ka një dendësi më të lartë se ajri dhe mund të grumbullohet në tokë.
- ▶ Bëni kujdes që lënda ftohëse të mos ketë erë mundësisht.

1.3.3 Rrezik të jetës nga ndryshimet në produkt ose në rrethin e produktit

- ▶ Në asnjë rast mos i hiqni, mbushni ose bllokoni mekanizmat e sigurisë.
- ▶ Mos manipuloni me mekanizmat e sigurisë.
- ▶ Mos i shkatërroni apo hiqni vulat nga komponentët.
- ▶ Mos bëni kurrfarë ndryshimesh:
 - në produkt
 - tek tubacionet furnizues
 - tek tubacioni i shkarkimit
 - tek valvuli i sigurisë për qarkun e burimit të ngrohjes
 - te elementet ndërtuese, të cilat mund të kenë ndikim në sigurinë e punës së produktit
- ▶ Mos bëni asnjë ndryshim në mjedisin e produktit, për të parandaluar grumbullimin e lëndës ftohëse që rrjedh jashtë nëpër gropa.

1.3.4 Rrezik lëndimi nga djegiet si pasojë e kontaktit me tubacionet e lëndës ftohëse

Tubacionet e lëndës ftohëse midis njësisë së jashtme dhe njësisë së brendshme mund të nxehen shumë gjatë punës. Ekziston rrezik djegieje.

- ▶ Mos prekni asnjë tubacion të lëndës ftohëse që nuk është i izoluar.

1.3.5 Rreziku nga lëndimet de rreziku nga dëmtimet përmes mirëmbajtjes dhe riparimeve joprofionale ose mungesës së tyre

- ▶ Asnjëherë mos provoni, vetë t'i bëni punët e mirëmbajtjes dhe riparimeve në produktin Tuaj.
- ▶ Defektet dhe dëmtimet le t'i rregullojë menjëherë një mjeshër profesional.
- ▶ Përmbajuni intervalet e dhëna të mirëmbajtjes.

1.3.6 Rrezik i një dëmi material nga ngrica

- ▶ Sigurohuni që impianti i ngrohjes të qëndrojë në punë edhe në ngricë dhe gjithë dhomat të jenë të temperuara.
- ▶ Nëse nuk e siguron dot përdorimin, atëherë lëreni specialistin të boshatisë impiantin e ngrohjes.

1.3.7 Rrezik dëmi mjedisor si pasojë e lëndës ftohëse që del jashtë

Ky produkt përmban lëndë ftohëse R32. Lënda ftohëse nuk duhet të dalë në atmosferë. R32 është një gaz i serrës i zbuluar nga protokoli i Kyoto-s me GWP 675 (GWP = Global Warming Potential). Nëse del në atmosferë, vepron 675 herë më fuqishëm sesa gazi natyral i serrës CO₂.

Lënda ftohëse që gjendet në produkt duhet që para mënjanimit të produktit në tërësi të nxirret në një enë të përshtatshme, që pastaj sipas rregullores të riciklohet ose të mënjanohet.

- ▶ Kujdesuni, që proceset për pajisjet mbrojtëse, për instalimin, mirëmbajtjen apo ndërhyrje të caktuara në qarkun e lëndës ftohëse në qarkun e lëndës ftohëse të kryhen vetëm nga një teknik i certifikuar.
- ▶ Lënda ftohëse që gjendet në produkt të riciklohet ose mënjanohet sipas rregullores vetëm nga një mjeshër i certifikuar profesional.

1.3.8 Rrezik nga keqkomandimi

Përmes keqkomandimit mund të rrezikoni veten tuaj dhe të tjerët si dhe të shkaktoni dëme materiale.

- ▶ Lexoni me kujdes udhëzuesin përkatës dhe dokumentet bashkëngjitur veçanërisht kapitullin "Siguria" dhe paralajmërimet.
- ▶ Ndërmerrni vetëm veprimet, për të cilat ju udhëzon udhëzuesi aktual i përdorimit.



2 Udhëzime për dokumentacionin

- ▶ Respektoni patjetër gjithë udhëzimet e përdorimit të komponentëve të impiantit.
- ▶ Ruajeni këtë manual si dhe dokumentet bashkëngjitur për përdorimin e ardhshëm.

Ky manual vlen vetëm për:

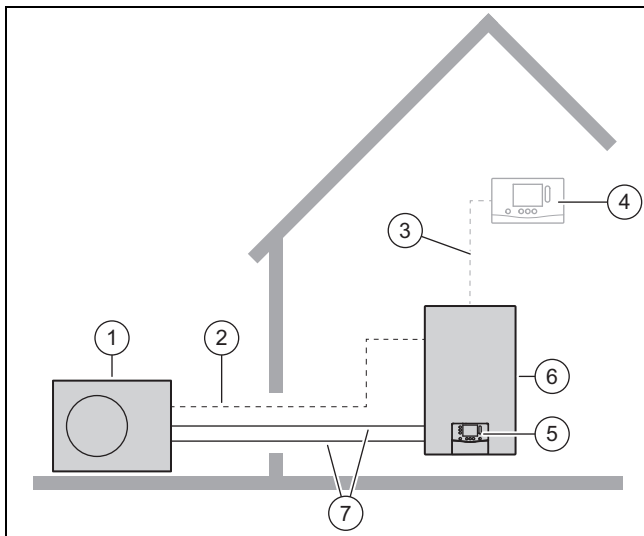
Produkti	Njësia e jashtme
VWL 107/7.2 IS	VWL 45/7.2 AS 230V S3
	VWL 65/7.2 AS 230V S3
	VWL 85/7.2 AS 230V S3
	VWL 105/7.2 AS 230V S3

Produkti	Njësia e jashtme
VWL 107/7.2 IS S1	VWL 45/7.2 AS 230V S3
	VWL 65/7.2 AS 230V S3
	VWL 85/7.2 AS 230V S3
	VWL 105/7.2 AS 230V S3

3 Përshkrimi i produktit

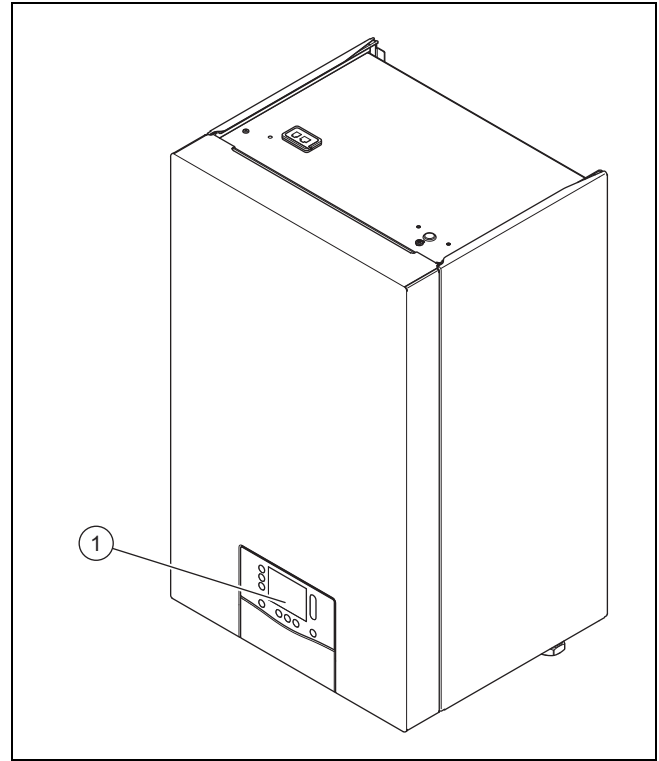
3.1 Sistemi i pompës ngrohëse

Montimi i një sistemi tipik pompash ngrohëse, me teknologjinë e ndarjes:



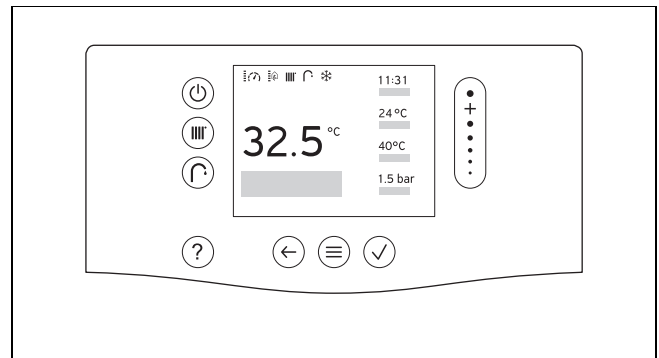
- | | |
|---------------------------------------|---|
| 1 Pompa e ngrohjes njësia e jashtme | 5 Rregullatori i njësive së brendshme |
| 2 Tubacioni Modbus | 6 Pompa e ngrohjes njësia e brendshme |
| 3 Tubacionet eBUS | 7 Qarku i lëndës ftohëse |
| 4 Rregullatori i sistemit (opsional) | |

3.2 Ndërtimi i produktit



1 Elementet shërbyese

3.3 Ekran dhe elementët komandues



Elementi i kontrollit	Funksioni
	<ul style="list-style-type: none"> – Aktivizoni/çaktivizoni funksionin Standby: mbajeni shtypur më pak se 3 sekonda – Mbani shtypur tastin e mënjanimit të interferencave më shumë se 3 sekonda, për rindezjen
	Konfiguroni temperaturën e rrjedhës ose temperaturën e dëshiruar
	Rregullimi i temperaturës së ujit të ngrohtë
	<ul style="list-style-type: none"> – Shfaq ndihmën – Shfaq asistentin e programit me kohë (Moduli i kontrollit)
	<ul style="list-style-type: none"> – Kthehuni një fushë më mbrapa – Ndërprit komandat
	<ul style="list-style-type: none"> – Kërkimi i Menu – Kthehu në menunë kryesore – Hapni treguesin bazë

Elementi i kontrollit	Funksioni
	<ul style="list-style-type: none"> - Konfirmo zgjedhjen/ndryshimin - Ruani vlerën rregulluese
	<ul style="list-style-type: none"> - Lundro nëpër strukturën e menuesë - Zvogëlimi ose rritja e vlerës së rregullimit - Lundro nëpër numra dhe germa

3.4 Simbolet e paraqitura

Vlefshmëria: Përveç produktit me ngrohje shtesë elektrike

Simboli	Domethënia
	Presioni aktual i impiantit (Treguesi me 5 nivele): <ul style="list-style-type: none"> - Ndezur gjithë kohën: Presioni i mbushjes në diapazonin e lejuar - Pulson: Presioni i mbushjes jashtë diapazonit të lejuar
	Modulimi aktual i kompresorit (Treguesi me 5 nivele): <ul style="list-style-type: none"> - E ndezur pa ndërprerje: kompresori punon - Pulson: Kompresori fillon
	Procesi i nxehjes i aktivizuar: <ul style="list-style-type: none"> - Ndezur gjithë kohën: Pompa e ngrohjes e fikur, nuk ka kërkesë për ngrohje - Pulson: Pompa e ngrohjes, ka kërkesë për ngrohje
	Përgatitja e ujit të ngrohtë e aktivizuar: <ul style="list-style-type: none"> - Ndezur gjithë kohën: Pompa e ngrohjes e fikur, nuk ka kërkesë për ngrohje - Pulson: Pompa e ngrohjes, ka kërkesë për ngrohje
	Niveli profesional aktiv
	Ekrani është i kyçur
	E lidhur me çelës sistemi
	Lidhja me serverin e Vaillant u vendos
	Produkti po kryen një proces.
	Vendosni orën: <ul style="list-style-type: none"> - ndezur gjithë kohën: Ora është vendosur - pulson: Ora duhet të vendoset sërish
	Paralajmërim
F.XXX	Defekt në produkt: Paraqitet në vend të paraqitjes themelore, eventualisht paraqitje sqaruese e tekstit të qartë.
N.XXX	Funkzioni i emergjencës: Paraqitet në vend të paraqitjes themelore, eventualisht paraqitje sqaruese e tekstit të qartë.

Simboli	Domethënia
	Mirëmbajtja e domosdoshme: Informacione të mëtejshme i merrni nga kodi I.XXX.
I.XXX	Mirëmbajtja e domosdoshme: Paraqitet në vend të paraqitjes themelore, eventualisht paraqitje sqaruese e tekstit të qartë.

Vlefshmëria: Produkt me ngrohje shtesë elektrike

Do të shfaqen gjithashtu simbolet e mëposhtme:

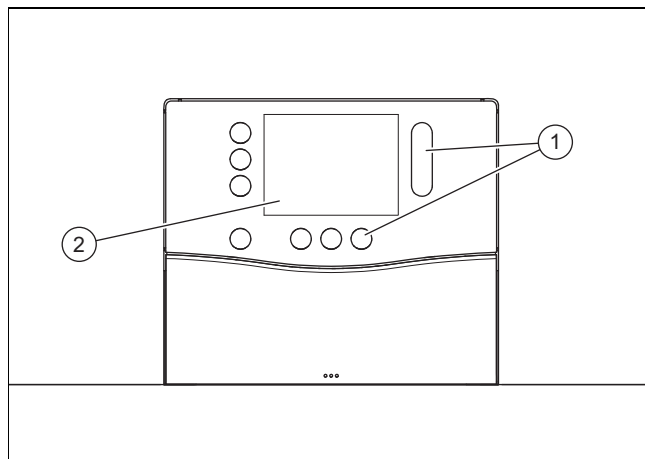
Simboli	Domethënia
	Mbështetja aktuale përmes ngrohjes elektrike shtesë (Treguesi me 5 nivele): <ul style="list-style-type: none"> - E ndezur pa ndërprerje: ngrohja shtesë aktive - Pulson: Ndrohja shtesë fillon

Vlefshmëria: Produkt me modul kontrolli

Do të shfaqen gjithashtu simbolet e mëposhtme:

Simboli	Domethënia
	Procesi i nxehjes dhe procesi me ujë të ngrohtë janë fikur përkohësisht (në mungesë)
	Ndrohja me komandim me kohë aktive

3.5 Elementet shërbyese



1 Paneli i komandimit 2 Ekrani

3.6 Emërtimi i tipit dhe numri serial

Emërtimi i tipit dhe numri serial ndodhen në etiketën e parametrave të tipit.

3.7 Markimi CE



Me markimin CE dokumentohet se produktet përmbushin kriteret bazë të gjitha direktivave në fuqi sipas Deklaratës së Konformitetit.

Deklarata e konformitetit mund të kërkohet nga prodhuesi.

3.8 Shenja kombëtare e certifikimit të Serbisë

Vlefshmëria: Serbi



Me shenjën e certifikimit dokumentohet se produkti përmbush kërkesat e të gjitha rregulloreve kombëtare në Serbi, sipas etiketës së parametrave të tipit.

3.9 Gazet e serrës me fluor

Ky produkt përmban gaze serre me fluor.

3.10 Mjetet e sigurisë

3.10.1 Modaliteti i mbrojtjes nga ngrica

Funksioni i mbrojtjes së pajisjes nga ngrica komandohet nga vetë produkti ose nga rregullatori opsional i sistemit. Gjatë pezullimit të rregullatorit të sistemit, produkti siguron vetëm një mbrojtje të kufizuar nga ngrica për qarkun e ngrohjes.

3.10.2 Mbrojtja ndaj mungesës së ujit

Ky funksion e mbikëqyr rregullisht presionin e ujit për ngrohje, për ta parandaluar një mangësi të mundshme të ujit për ngrohje.

3.10.3 Mbrojtja e pompave nga bllokimi

Ky funksion parandalon bllokimin e pompave për ujin e ngrohtë. Pompat, të cilat nuk kanë qenë për 23 orë në funksion, kyçen njëra pas tjetrës në kohëzgjatje prej 10 - 20 sekonda.

3.10.4 Kufizuesi i temperaturës së sigurisë (KTS) në qarkun e ngrohjes

Vlefshmëria: Produkt me ngrohje shtesë elektrike

Nëse temperatura në qarkun e ngrohjes së ngrohjes plotësuese elektrike e tejkalon temperaturën maksimale të intervalit të aktivizimit 92 - 98 °C), atëherë KTS e fik përkohësisht ngrohjen plotësuese elektrike. Pas aktivizimit, kufizuesi i temperaturës së sigurisë duhet të ndërrohet.

– Temperatura e qarkut të ngrohjes maks.: 98 °C^{-6 K}

4 Funksionimi

4.1 Koncepti i përdorimit

Elementet e komandimit që ndizen me ngjyra mund të zgjidhen.

Vlerat e konfigurueshme dhe të dhënat e listës mund të ndryshohen përmes bllokut rrëshqitës. Prekni shkurt në ekstremin e sipërm ose të poshtëm të bllokut rrëshqitës për të pranuar ndryshimet.


Ndryshimin e vlerës duhet ta konfirmoni. Pastaj ruhet rregullimi i ri. Elementet e komandimit që pulsojnë duhet t'i shtypni sërish për t'i konfirmuar.

Elementet e komandimit që ndizen me ngjyrë të bardhë janë aktive.

Menuja dhe elementet e komandimit do të errësohen pas 60 sekondash, për të kursyer energji. Pas 60 sekondave të tjera do të shfaqet treguesi i statusit.

Më shumë ndihmë lidhur me elementet e komandimit do të gjeni në **MENUJA | INFORMACIONI | Elementet shërbyese**

4.1.1 Treguesi themelor

Kur shfaqet treguesi i statusit, atëherë shtypni  për të hapur treguesin bazë.

Në treguesin bazë mund të konfiguroni temperaturën e dëshiruar të ujit të ngrohtë dhe temperaturën e rrjedhës/temperaturën e dëshiruar (temperatura e dëshiruar është vetëm në produktet me modul kontrolli).





Udhëzim

Temperatura e ujit të ngrohtë shfaqet vetëm kur nuk është lidhur një çelës sistemi.


Temperatura e rrjedhës është temperatura, me të cilën uji ngrohës del nga gjeneratori i nxehtësisë (p.sh. 65° C).

Temperatura e dëshiruar është temperatura faktike e dëshiruar e dhomës së ditës (p.sh. 21° C).

Shtypni  për të konfiguruar temperaturën për procesin me ujë të ngrohtë.

Shtypni  për të konfiguruar temperaturën për procesin e nxehtësisë.

Cilësimet e tjera për procesin e nxehtësisë dhe procesin me ujë të ngrohtë përshkruhen në kapitujt përkatës.


Kur shfaqet treguesi bazë, atëherë shtypni  për të hapur menunë.

Se cilat funksione janë të disponueshme në menu, varet nga fakti nëse çelësi i sistemit është i lidhur ose jo në produkt. Nëse keni lidhur një çelës sistemi, duhet të vendosni cilësimet për procesin e nxehtësisë në çelësin e sistemit. (→ Udhëzuesi i përdorimit të çelësit të sistemit)

Më shumë ndihmë për navigimin do ta gjeni tek **MENUJA | INFORMACIONI | Paraqitja e menisë**.

Nëse paraqitet një lajmërim për defekt, atëherë treguesi themelor kalon në lajmërimet e defekteve.


Vlefshmëria: Produkt me modul kontrolli


Kur shfaqet treguesi i statusit, atëherë shtypni  për të hapur treguesin bazë.

Në treguesin e statusit shihni temperaturën e konfiguruar të rrjedhës së ngrohjes.


Temperatura e rrjedhës është temperatura, me të cilën uji i ngrohtë del nga gjeneratori i nxehtësisë.

Në treguesin bazë mund të konfiguroni temperaturën e dëshiruar të ujit të ngrohtë dhe temperaturën e dëshiruar të dhomës (temperatura e dëshiruar e ngrohjes).

Shtypni , për të konfiguruar temperaturën e ujit të ngrohtë.

Shtypni , për të konfiguruar temperaturën e dhomës.

Cilësimet e tjera për procesin e nxehtësisë dhe procesin me ujë të ngrohtë përshkruhen në kapitujt përkatës.

Kur shfaqet treguesi bazë, atëherë shtypni  për të hapur menunë.

Se cilat funksione janë të disponueshme në menu, varet nga fakti nëse çelësi rregullues është i lidhur ose jo në produkt. Nëse keni lidhur një çelës rregullues, duhet të vendosni cilësimet për procesin e nxehtësisë/të ujit të ngrohtë në çelësin rregullues. (→ Udhëzuesi i përdorimit të çelësit rregullues)

Më shumë ndihmë për navigimin do ta gjeni tek **MENUJA | INFORMACIONI | Paraqitja e menisë**.

Nëse paraqitet një lajmërim për defekt, atëherë treguesi themelor kalon në lajmërimet e defekteve.

4.1.2 Nivelet e kontrollit

Kur shfaqet treguesi bazë, hapni menunë për të shfaqur nivelin e përdoruesit.

Në nivelin e përdoruesit mund të ndryshoni dhe të përshtatni individualisht cilësimet për produktin. Tabela te shtojca liston artikujt e zgjedhshme të menisë dhe mundësitë e konfigurimit.

Niveli i specialistit duhet të përdoret vetëm me njohuri profesionale dhe për këtë është i mbrojtur me një kod.

4.2 Vënia e produktit në punë

4.2.1 Hapni mekanizmin bllokues

1. Lejoni që gjendet dhe përdorimin e mekanizmave të bllokimit tua sqarojë mjeshtri i kualifikuar, i cili e ka instaluar produktin.
2. Hapni, nëse ka të instaluar, rubinetet e mirëmbajtjes në pikën e hyrjes dhe të kthimit të impiantit të ngrohjes.
3. Hapni valvulën mbyllëse të ujit të ftohtë.

4.2.2 Kyçja e produktit

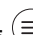







Udhëzim

Produkti nuk ka çelës për ndezjen/fikjen e tij. Sapo produkti lidhet me rrjetin elektrik ai ndizet dhe është gati për punë. Mund të fiket vetëm përmes separatorit të instaluar nga ndërtuesi, p.sh. siguresat ose çelësat mbrojtës në kutinë terminale të shtëpisë.

1. Sigurohuni, që veshja e produktit të jetë montuar.
2. Ndizni/fikni produktin përmes siguresave në kutinë terminale të shtëpisë.
 - < Tek treguesit e funksionimit të produktit shfaqet "treguesi kryesor".
 - < Në ekranin e rregullatorit opsional të sistemit shfaqet edhe "treguesi kryesor" sipas rastit.

4.3 Rregulloni gjuhën

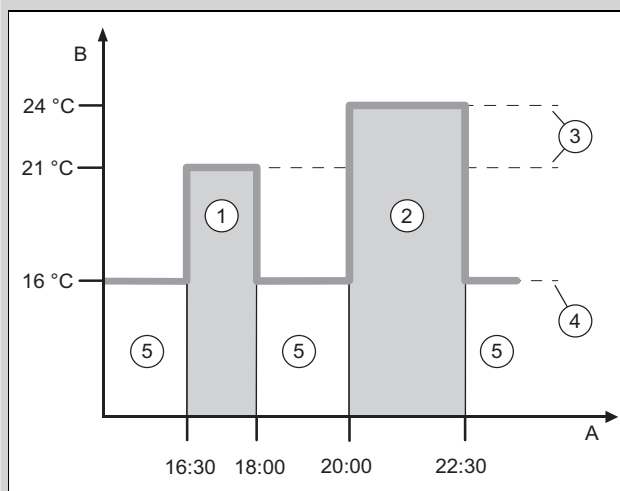
1. Shtypni 2 herë .
2. Lundroni në pikën më të poshtme të menisë  dhe konfirmojeni me .
3. Lundroni artikullin e dytë të menisë dhe konfirmojeni me .
4. Lundroni artikullin e parë të menisë dhe konfirmojeni me .
5. Zgjidhni gjuhën e dëshiruar dhe konfirmojeni me .

4.4 Konfiguroni hapësirën kohore me planifikuesin javor

Vlefshmëria: Produkt me modul kontrolli

Në çdo rast, mund të përdorni një planifikues javor personal për:

- Funksioni i ujit të ngrohtë
- Qarkullimi
- Procesi i nxehtësisë



A	Ora	3	Temperatura e dëshiruar
B	Temperatura	4	Temp. e reduktimit
1	Intervali 1	5	jashtë kuadrit kohor
2	Intervali 2		

Nga fabrika janë programuar hapësira kohore për çdo ditë jave.

Ju mund ta ndani një ditë në më shumë kuadro kohore (3) dhe (5). Çdo hapësirë kohore mund të përfshijë një periudhë kohore individuale. Kuadrot kohore nuk duhet të mbivendosen. Çdo kuadri kohor mund t'i caktoni një temperaturë tjetër të dëshiruar (1).

Shembull:

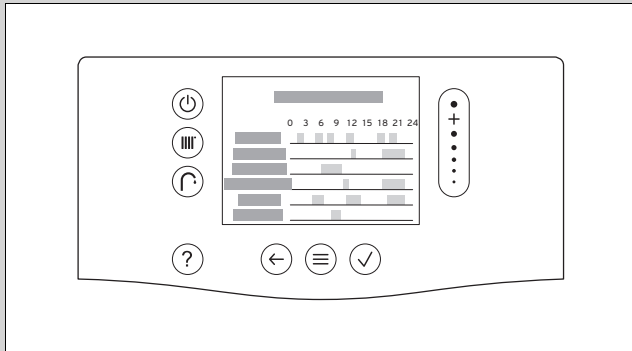
ora 16:30 deri 18:00; 21 °C

ora 20:00 deri 22:30; 24 °C

Brenda hapësirës kohore dhomat e ditës rregullohen sipas temperaturës së dëshiruar. Në kohët jashtë hapësirës kohore (4), dhomat e ditës rregullohen sipas temperaturës më të ulët të konfiguruar të reduktimit (2).

Për procesin me ujë të ngrohtë dhe procesin me ujë të ngrohtë me çarkullim mund të regjistrohen për çdo ditë jave, deri në 3 hapësira kohore me një temperaturë të konfiguruar të ujit të ngrohtë. Jashtë hapësirës kohore, regjimi i ujit të ngrohtë çaktivizohet.

Për procesin e nxehtë mund të regjistrohen për çdo ditë jave deri në 12 hapësira kohore. Për çdo hapësirë kohore mund të konfiguroni një temperaturë të dëshiruar individuale. Brenda kësaj hapësire kohore vlen temperatura e dëshiruar e konfiguruar. Jashtë kësaj hapësire kohore vlen temperatura e reduktimit.



Të dhënat aktive në listë do të ndizen me ngjyrë të bardhë.

Me **Kopjoni rregullimet në...** mund të transferoni periudha të programuara kohore në një ditë tjetër jave.

Një programim të thjeshtuar të hapësirës kohore për procesin e ndezjes e gjeni nën **MENUJA | RREGULLIMI | Asistenti i programit me kohë**.

4.5 Konfiguroni hapësirën kohore me asistentin e programit me kohë

Vlefshmëria: Produkt me modul kontrolli

Për procesin e nxehtë mund të përdorni asistentin e programit me kohë.

Asistenti i programit me kohë ju drejton gjatë planifikimit. Nuk ka një bllok për **E hënë-E premte** dhe **E shtunë - E diel**.


Asistenti i programit me kohë mbishkruan planifikuesin e vendosur javor për procesin e nxehtë.

4.6 Procesi i nxehtë

Në procesin e nxehtë, dhomat do të ngrohen sipas cilësimeve të vendosura në to.

4.6.1 Konfiguroni temperaturën e rrjedhës/temperaturën e dëshiruar

Kushti: Nuk është lidhur çelësi i sistemit

- ▶ Nga treguesi bazë, shtypni .
 - ◀ Në ekran do të shfaqet temperatura e rrjedhës/temperatura e dëshiruar që keni vendosur.
- ▶ Konfiguroni temperaturën e dëshiruar të rrjedhës/temperaturën e dëshiruar.

Kushti: Është lidhur çelësi i sistemit

- ▶ Vendosni temperaturën e rrjedhës/temperaturë e dëshiruar në çelësin e sistemit, → udhëzuesi i përdorimit të çelësit të sistemit.


4.6.2 Konfiguroni temperaturën e dëshiruar të komanduar me kohë

Vlefshmëria: Produkt me modul kontrolli

1. Hapni **MENUJA | RREGULLIMI | Zona: | Ngrohja | Modaliteti:**.
2. Aktivizoni modalitetin **Komand. me kohë**.
3. Hapni **Plani javor** dhe programoni hapësirën e dëshiruar kohore dhe temperaturën e dëshiruar për çdo ditë jave.
4. Hapni **MENUJA | RREGULLIMI | Zona: | Ngrohja | Modaliteti: | Komand.kohë | Temp. e reduktimit:**.
5. Rregulloni temperaturën e dëshiruar të reduktimit.

4.6.3 Konfiguroni temperaturën e dëshiruar me kufizim kohor

Vlefshmëria: Produkt me modul kontrolli

1. Nga treguesi bazë, shtypni .
 - ◀ Në ekran do të shfaqet temperatura e dëshiruar që keni vendosur.
2. Rregulloni temperaturën e dëshiruar.
3. Konfiguroni periudhën e dëshiruar kohore.


4.6.4 Fikni përkohësisht procesin e nxehtë (në mungesë)

Vlefshmëria: Produkt me modul kontrolli

1. Hapni **MENUJA | RREGULLIMI | Në mungesë**.
2. Vendosni pikën e fillimit dhe të përfundimit në kohë.
 - ◀ Modaliteti i mbrojtjes nga ngrica është aktiv.

4.6.5 Fikni për kohë të gjatë procesin e nxehtë (regjimi i verës)

Kushti: Nuk është lidhur çelësi i sistemit

- ▶ Nga treguesi bazë, shtypni  për të paktën 3 sekonda.
 - ◀ Procesi i nxehtë është i fikur.
 - ◀ Në ekran do të shfaqet simboli për procesin e çaktivizuar të nxehtë.

Kushti: Është lidhur çelësi i sistemit

- ▶ Respektoni manualin e rregullatorit të sistemit.

4.7 Regjimi i ftohjes

Në procesin e ftohjes, dhomat do të ftohen sipas cilësimeve të vendosura në to.

4.7.1 Aktivizoni ftohjen për kohë të gjatë

Vlefshmëria: Produkt pa modul kontrolli

1. Hapni **MENUJA | RREGULLIMI | Ftohja për kohë të gjatë**.
2. Aktivizoni ftohjen për kohë të gjatë.

4.7.2 Aktivizoni ftohjen për disa ditë

Vlefshmëria: Produkt me modul kontrolli


1. Hapni **MENUJA | RREGULLIMI | Ftohja për disa ditë**.
2. Vendosni ditën e fillimit dhe të përfundimit.

4.8 Funkzioni i ujit të ngrohtë

Në procesin me ujë të ngrohtë, uji i pijshëm do të nxehet në temperaturën e dëshiruar të ujit të ngrohtë.

4.8.1 Rregullimi i temperaturës së ujit të ngrohtë

Vlefshmëria: Produkt pa modul kontrolli

- ▶ Nga treguesi bazë, shtypni .
- ▶ Rregulloni temperaturën e dëshiruar të ujit të ngrohtë.

Vlefshmëria: Produkt me modul kontrolli

- ▶ Hapni **MENUJA | RREGULLIMI | Uji i ngrohtë | Modaliteti**.
- ▶ Aktivizoni modalitetin **Manual**.
- ▶ Hapni **Temp. e dëshiruar**.
- ▶ Rregulloni temperaturën e dëshiruar të ujit të ngrohtë.

Kushti: Është lidhur çelësi i sistemit

- ▶ Vendosni temperaturën e ujit të ngrohtë në çelësin e sistemit. Respektoni manualin e rregullatorit të sistemit.


4.8.2 Konfiguroni komandimin me kohë për rregullimin e temperaturës së ujit të ngrohtë

Vlefshmëria: Produkt me modul kontrolli

1. Hapni **MENUJA | RREGULLIMI | Uji i ngrohtë | Modaliteti**.
2. Aktivizoni modalitetin **Komand.kohë**.
3. Hapni **Temp. e dëshiruar**.
4. Rregulloni temperaturën e dëshiruar të ujit të ngrohtë.
5. Hapni **Plani javor i ujit të ngrohtë** dhe programoni hapësirën e dëshiruar kohore për çdo ditë jave.
6. Nëse është instaluar një pompë qarkullimi, hapni **Plani javor i qarkullimit** dhe programoni hapësirën e dëshiruar kohore për çdo ditë jave.

4.8.3 Fikja e funksionit të ujit të ngrohtë

Kushti: Nuk është lidhur çelësi i sistemit

- ▶ Nga treguesi bazë, mbani shtypur  për të paktën 5 sekonda.
 - ◀ Funkzioni i ujit të ngrohtë është i fikur.

Kushti: Është lidhur çelësi i sistemit

- ▶ Respektoni manualin e rregullatorit të sistemit.

4.9 Shfaqni të dhënat e energjisë

Me këtë funksion mund të shfaqni vlerat e konsumit të energjisë për hapësira të ndryshme kohore.

- ▶ Hapni **MENUJA | INFORMACIONI | Të dhënat e energjisë**.

4.10 Aktivizoni ventilimin periodik

Vlefshmëria: Produkt me modul kontrolli

Me këtë funksion mund të çaktivizoni procesin e nxehtjes për 30 minuta.

- ▶ Hapni **MENUJA | RREGULLIMI | Ventilim periodik**.

4.11 Fikni impiantin (për mungesa të gjata)

Vlefshmëria: Produkt me modul kontrolli

1. Hapni **MENUJA | RREGULLIMI | Impianti i fikur**.
2. Çaktivizoni impiantin.
 - ◀ Impianti është fikur.
 - ◀ Mbrojta nga ngrica dhe ajrimi në nivel të ulët, nëse ka, qëndrojnë aktivë.

4.12 Thërrisni kodin e statusit

1. Hapni **MENUJA | INFORMACIONI | Status**.
2. Zgjidhni midis **Moduli i pompës së ngrohjes dhe Pompa e ngrohjes**.
 - ◀ Në ekran do të shfaqet gjendja aktuale e regjimit (kodi i statusit).

4.13 Përshtatja e temp. nominale të rezervuarit



Rrezik!

Rrezik për jetën nga legionella!

Legionella zhvillohet në temperatura nën 60 °C.

- ▶ Informohuni nga tekniku profesionist për masat e marra të mbrojtjes nga legionela në impiantin tuaj.
- ▶ Pa u konsultuar me specialistin, mos konfiguroni temperatura të ujit nën 60 °C.



Rrezik!

Rrezik për jetën nga bakteri Legionella!

Kur reduktoni temperaturën e rezervuarit, rreziku i shpërhapjes së legionelës është më i lartë.

- ▶ Aktivizoni në rregullatorin e sistemit kohët e mbrojtjes ndaj bakterit Legionella dhe vendosni kohët e nevojshme.

Për të arritur një përgatitje të ujit të ngrohtë me efikasitet energjetik kryesisht nga energjia e fituar ekologjike, është e domosdoshme që në çelësin opsional të sistemit ose në panelin e komandimit të pompës së ngrohjes të përshtatet konfigurimi i fabrikës për temperaturën e dëshiruar të ujit të ngrohtë.

Kushti: Është lidhur çelësi i sistemit

- ▶ Për këtë, kryeni një rregullim të tillë që temperatura e duhur e depozitës (**Temperatura e dëshiruar - qarku i ujit të ngrohtë**) të jetë midis 50 dhe 55 °C.
 - ◁ Në varësi të burimit të energjisë së mjedisit arrihen temperatura në dalje të ujit të ngrohtë në diapazonin midis 50 dhe 55°C.
- ▶ Lëreni të ndezur edhe ngrohjen elektrike shtesë për përgatitjen e ujit të ngrohtë, në mënyrë që të mund të arrihet temperatura 60 °C për programin me kohë të mbrojtjes nga Legionella.

Kushti: Nuk është lidhur çelësi i sistemit

- ▶ Vendosni temperaturën nominale të rezervuarit (**Temperatura nominale e rezervuarit. të ujit të ngrohtë**) në 65 °C.



Udhëzim

Kur nuk është lidhur asnjë çelës sistemi, programi me kohë i mbrojtjes nga legionella nuk është i disponueshëm. Për të garantuar gjithsesi mbrojtjen nga legionella, nevojitet një temperaturë më e lartë nominale e rezervuarit.

- ▶ Lëreni të ndezur edhe ngrohjen elektrike shtesë për përgatitjen e ujit të ngrohtë, në mënyrë që të mund të arrihet temperatura 60 °C për mbrojtjen nga Legionella.

4.14 Modaliteti i mbrojtjes nga ngrica



Kujdes!

Rrezik dëmsh materiale nga ngrica!

Funksioni i mbrojtjes nga ngrica nuk mund të kujdeset për një qarkullim në të gjithë sistemin e ngrohjes. Për rrjedhojë, në pjesë të caktuara të sistemit të ngrohjes ekziston rreziku i ngricës në disa rrethana dhe për pasojë edhe i dëmeve materiale.

- ▶ Sigurohuni që gjatë një periudhe ngricash sistemi i ngrohjes të mbahet në punë dhe që të gjitha dhomat të ngrohen mjaftueshëm edhe në rast të mungesës suaj.

Në mënyrë që pajisjet e mbrojtjes nga ngrica të jenë gjithmonë në gjendje pune duhet që sistemi të mbahet i ndezur.

Një tjetër mundësi për mbrojtjen nga ngrica në rastet e fikjes për kohë shumë të gjatë është varianti i zbrazjes së plotë i sistemit të ngrohjes dhe i produktit.

- ▶ Për këtë drejtohuni te një teknik profesionist.

5 Kujdesi dhe mirëmbajtja


5.1 Përkujdesja ndaj produktit

- ▶ Pastroni veshjen me leckë të njomë dhe pak sapun pa tretës.
- ▶ Mos përdorni spërkatës, lëndë gërryese, shpëlarës, tretësira ose pastrues me përmbytje klori.

5.2 Mirëmbajtja

Parakusht për gatishmëri dhe siguri afatgjatë për punë, besueshmëri dhe jetëgjatësi të produktit janë inspektimi dhe një mirëmbajtje dyvjeçare e produktit nga tekniku profesional. Në varësi të rezultateve të inspektimit mund të jetë i nevojshëm një kontroll më i hershëm.

5.3 Lexoni njoftimet e mirëmbajtjes

Kur simboli  dhe njoftimi i mirëmbajtjes **I.XXX** shfaqet në ekran, është e nevojshme një mirëmbajtje e produktit.

Shembull:

I.003 Nevojitet mirëmbajtje.

Produkti nuk është në modalitetin e defektit, por vazhdon të punojë.

- ▶ Për këtë drejtohuni te një teknik profesionist.
- ▶ Kur presioni i ujit shfaqet njëkohësisht duke pulsuar, atëherë shtoni vetëm ujë të ngrohtë në impiantin nxehtë.

5.4 Kontrolloni presionin e mbushjes së impiantit nxehtë

Keni disa mundësi për të lexuar presionin e mbushjes së impiantit ngrohës.

- Në treguesin bazë si vlerë djathtas poshtë ekranit.
- Në treguesin bazë, në skajin e sipërm si simbol (pesë nivele).
- Në menunë **INFORMACIONE** si vlerë në krahasim me presionin minimal dhe maksimal të mbushjes.
- ▶ Hapni **MENUJA | INFORMACIONI**.
 - ◁ Në ekran shfaqet vlera aktuale e presionit të mbushjes.
- ▶ Testoni presionin e mbushjes, tek ekranin.
- ▶ Ju rekomandojmë një presion mbushjeje prej të paktën 1 bar (0,1 MPa). Kur presioni i mbushjes është më i vogël se 0,8 bar (0,08 MPa), shtoni ujin nxehtë dhe ritrini kështu mbipresionin në impiantin e ngrohjes.

6 Zgjidhja e defektit

6.1 Si t'i kuptojmë njoftimet e emergjencës

Kur një njoftim emergjence **N.XXX** shfaqet në ekran, atëherë ka ndodhur një defekt, të cilin sistemi mund ta kompensojë për kohë të shkurtër me kufizim komforti.

Shembull:

N.685 Komunikimi me çelësin e sistemit u ndërpre.

Produkti ndodhet në procesin me siguri komforti dhe vazhdon të punojë.

- ▶ Drejtojeni një teknikun profesionist që të ndreqë shkaku për kufizimin e komfortit.

6.2 Leximi i mesazheve të defekteve

Mesazhet e defekteve kanë prioritet kundrejt të gjithë treguesve të tjerë dhe shfaqen në ekran në vend që të shfaqen tek treguesit kryesorë. Në rastin e shfaqjes së njëkohshme të disa defekteve, këto defekte tregohen në mënyrë të alternuar me nga dy sekonda secili.

Në varësi të llojit të defektit, sistemi mund të punojë në funksion emergjence në mënyrë që të ruaj funksionin e ngrohjes ose të përgatitjes së ujit të ngrohtë.

F.723 Qarku i godinës: Presioni shumë i ulët

Nëse presioni i mbushjes bie nën presionin minimal, atëherë pompa e nxehtësisë do të fiket automatikisht.

- ▶ Njoftojeni specialistin Tuaj, që të mbushë ujë për ngrohje.

Vlefshmëria: Produkt me ngrohje shtesë elektrike

F.1100 Kufizuesi i temperaturës së sigurisë i ngrohjes elektrike shtesë është aktivizuar

Produkti ka një kufizues të temperaturës së sigurisë, i cili fik për kohë të gjatë ngrohjen elektrike shtesë në rast mbinxehjeje.

Në rastin e ngrohjes elektrike shtesë me defekt ose një kufizuesi të temperaturës së sigurisë të hapur, mbrojtja nga legionela dhe hapja e njësisë së jashtme nuk garantohet.

- ▶ Njoftoni teknikun tuaj profesionist, në mënyrë që shkaku të ndreqet dhe çelësi i brendshëm i mbrojtjes së fuqisë të ristartojë.

6.3 Identifikimi dhe zgjidhja e defekteve



Rrezik!

Rrezik jete si pasojë e riparimit të papërshtatshëm

- ▶ Nëse kabli i lidhjes në rrjet është i dëmtuar, mos e zëvendësoni në asnjë mënyrë vetë.
- ▶ Drejtojeni tek prodhuesi, shërbimi i klientit ose një person i kualifikuar posaçërisht.

- ▶ Nëse gjatë punës së produktit shfaqen probleme, atëherë disa pika mund t'i kontrolloni me ndihmën e tabelës.

Zgjidhja e defektit (→ Faqe 100)

- ▶ Nëse produkti vazhdon të punojë me probleme, edhe kur ju i keni verifikuar pikat e dhëna në tabelë, atëherë drejtojeni te një teknik profesionist.

7 Nxjerrja jashtë pune

7.1 Përkohësisht nxirrni produktin jashtë pune

1. Fikni gjithë diskonektorët në godinë, me të cilët është lidhur produkti.
2. Mbroni impiantin nxehtë nga ngrica.

7.2 Përfundimisht produkti të nxirret jashtë pune

- ▶ Kujdesuni që produkti të nxirret përfundimisht jashtë pune nga një specialist.

8 Riciklimi dhe deponimi

Deponimi i paketimit

- ▶ Asgjësimin e ambalazhit mësoni ta kryejë teknikun profesionist që ka instaluar produktin.

Deponimi i produktit



■ Nëse produkti është i shënuar me këtë simbol:

- ▶ Në këtë rast mos e shkarkoni produktin me mbeturinat e shtëpisë.
- ▶ Dërgojeni produktin në një vend grumbullimi për pajisje të vjetra elektrike dhe elektronike.

Mënjanimi i baterive/baterive të rikarikueshme



■ Nëse produkti përmban bateri/bateri të rikarikueshme të shënuara me këtë simbol:

- ▶ Në këtë rast shkarkoni bateritë/bateritë e rikarikueshme në një vend grumbullimi për bateri.
 - ◁ **Kusht paraprak:** Bateritë/bateritë e rikarikueshme nxirri nga produkti pai prishur. Përndryshe, bateritë/bateritë e rikarikueshme mënjahen së bashku me produktin.
- ▶ Në bazë të provizioneve ligjore, kthimi i baterive të përdorura është i detyrueshëm, pasi bateritë/bateritë e rikarikueshme mund të përmbajnë substanca të dëmshme për shëndetin dhe mjedisin.

Vlefshmëria: Kroaci

Për informacione rreth ligjit të menaxhimit të mbeturinave në mënyrë përshtatshme për mjedisin dhe rreth rregullores së pajisjeve të vjetra elektrike dhe elektronike, vizitoni www.vaillant.hr.

Fshirja e të dhënave personale

Të dhënat personale mund të keqpërdoren nga palë të treta të paautorizuara.

Kur produkti përmban të dhëna personale:

- ▶ Sigurohuni që as mbi produkt, as brenda tij (p.sh. të dhëna të regjistrimit online etj.) të mos ketë të dhëna personale, para se të hidhni produktin.

8.1 Deponimi i lëndës ftohëse

Produkti është mbushur me lëndë ftohëse R32.

- ▶ Lënda ftohëse le të mënjanohet vetëm nga një specialist i autorizuar.
- ▶ Respektoni udhëzimet e përgjithshme të sigurisë.

9 Garancia dhe shërbimi i klientëve

9.1 Garancia

Informacionet e garancisë së prodhuesit i gjeni në Country specifics.

9.2 Shërbimi i klientit

Të dhënat e kontaktit të shërbimit tonë të klientit i gjeni në kapitullin Country specifics.

Shtojcë


A Zgjidhja e defektit

Problemi	Shkaqet e mundshme	Deponimi
Nuk ka ujë të ngrohtë, ngrohja qëndron e ftohtë; produkti nuk hyn në punë	Është fikur furnizimi me energji i godinës	Ndizni furnizimin me energji të godinës
	Uji i ngrohtë ose ngrohja "fikur" / Temperatura e ujit të ngrohtë ose temperatura e dëshiruar është regjistruar shumë e ulët	Sigurohuni nëse funksionimi i ujit të ngrohtë dhe/ose i sistemit të ngrohjes është i aktivizuar në rregullatorin e sistemit. Vendosni temperaturën e ujit të ngrohtë në vlerën që dëshironi në rregullatorin e sistemit.
	Ajër në pajisjen për ngrohje	Ajrosni radiatorin Nëse problemi shfaqet vazhdimisht: Njoftoni teknikun profesionist
Funksionimi i ujit të ngrohtë nuk ka asnjë problem; sistemi i ngrohjes nuk hyn në punë	Nuk ka asnjë kërkesë për ngrohje nga rregullatori	Verifikoni programin kohor në rregullator dhe korrigojeni, nëse nevojitet Kontrolloni temperaturën e dhomës dhe korrigojeni temperaturën e dëshiruar të dhomës, nëse nevojitet ("Manuali i përdorimit Rregullatori")

B Struktura e menisë së nivelit të përdoruesit (pa modul çelësi rregullues)

B.1 Pika e menisë: Menuja kryesore

MENUJA		
RREGULLIMI		
Ftohja për kohë të gjatë		
	Ftohja aktivizohet për kohë të gjatë.	Konfiguron procesin e ftohjes afatgjatë po, jo
Uji i ngrohtë		
	Temp. e dëshiruar:	Ruajtja pa ndërprerje e temperaturës së ujit të ngrohtë
INFORMACIONI		
Temp. reale e rrjedhës:		Tregon temperaturën aktuale nominale të rrjedhës.
Presioni i ujit:		Tregon presionin aktual në çarkun e ngrohjes.
Të dhënat e energjisë		Shfaq vlerat e konsumit të energjisë për periudhat kohore: Sot, Dje, Muaji i fundit, Viti i fundit, Total. Ekрани tregon një llogaritje të vlerave të impiantit. Vlerat ndikohen mbi të gjitha nga: Instalimi/modeli i impiantit nxehtë, sjellja e përdoruesit, kushtet sezonale të mjedisit, tolerancat dhe komponentët. Komponentët e jashtëm, si p. sh. pompa nxehtë e jashtme ose valvula, dhe konsumues e prodhues të tjerë shtëpiakë energjie, nuk merren parasysh. Luhatjet midis konsumit faktik të energjisë që shfaqet në tregues me prodhimin e energjisë mund të jenë të konsiderueshme. Të dhënat për konsumin ose prodhimin e energjisë nuk janë të përshtatshme, për të kryer apo krahasuar llogaritje të energjisë.
Status		
	Moduli i pompës së ngrohjes	Tregon kodin aktual të defektit.
	Pompa e ngrohjes	Tregon kodin aktual të defektit.
Elementet shërbyese		Shpjegimi i elementëve të komandimit hap pas hapi.
Paraqitja e menisë		Shpjegimi i strukturës së menisë.
Kontakti i teknikut profesionist		Nr. i tel., Firma:
Versioni i softuerit		Tregon versionin e softuerit.
Ekрани:		
	Rregullatori:	kur është instaluar
	Moduli i rreg.WP:	kur është instaluar
CILËSIMET		

Niveli i specialistit	
Shënoni kodin	Hyrja në nivelin e specialistit, parametri i fabrikës: 00
Gjuha, ora, ekrani	Gjuha: Data: , Pas heqjes së korrentit, data vazhdon të qëndrojë edhe 30 minuta. Ora: , Pas heqjes së korrentit, ora vazhdon të qëndrojë edhe 30 minuta. Ndriçimi i ekranit: , Ndriçimi gjatë përdorimit aktiv. Stina e verës: , Akt. Fik.
Vlera e korigjimit	Cilësimi i transferimit. Balancimi i diferencës së temperaturës midis vlerës së matur në rregullatorin e sistemit dhe vlerës së një termometri reference në dhomë.
Bllokimi i butonave	po, jo Kyç tastierën. Për kyçjen, mbani shtypur  për të paktën 4 sekonda.

C Struktura e menisë së nivelit të përdoruesit (funksione të zgjeruara dhe të shtuara me modul çelësi rregullues)

C.1 Pika e menisë: Rregullimi

MENUJA

RREGULLIMI	
Zona:	
Ngrohja	
Modaliteti:	
Fik.	Ngrohja është mbyllur, uji i ngrohtë vazhdon të jetë i disponueshëm, mbrojtja nga ngrica është aktivizuar
Komand.kohë	
Plani javor	Konfigurimi i kuadrit kohor Mund të vendosen deri në 12 kuadro kohore dhe temperatura të dëshiruara në ditë. Temp. e dëshiruar: është e vlefshme brenda kuadrit kohor VENDOSNI PIKËN FILLESTARE VENDOSNI PIKËN FUNDORE Vendosni kuadrin kohor Kopjoni rregullimet në... Fshini gjithë kuadrot kohore
Temp. e reduktimit:	Temperatura e reduktimit është e vlefshme jashtë kuadrit kohor.
Manual	Temp. e dëshiruar: °C
Ftohja	
Modaliteti:	
Fik.	Ftohja fiket, uji i ngrohtë vazhdon të jetë i disponueshëm
Komand.kohë	
Plani javor	Konfigurimi i kuadrit kohor Mund të vendosen deri në 12 kuadro kohore në ditë, jashtë kuadrit kohor ftohja fiket. VENDOSNI PIKËN FILLESTARE VENDOSNI PIKËN FUNDORE Vendosni kuadrin kohor Kopjoni rregullimet në... Fshini gjithë kuadrot kohore
Manual	Ruajtja pa ndërprerje e temperaturës së dëshiruar Temp. e dëshiruar: °C
Zona: 1	Ndryshoni emrat e vendosur nga fabrika Zona

Në mungesë	<p>Është e vlefshme për zonën e zgjedhur në hapësirën e dhënë kohore</p> <p>Gjatë kësaj kohe, funksionimi i ngrohjes rrjedh me temperaturën e caktuar të reduktimit. Funksionimi i ujit të nxehtë dhe qarkullimi janë të çaktivizuar. Mbrojtja nga ngrica është e aktivizuar, ventilimi ekzistues rrjedh në nivelin më të ulët.</p> <p>Cilësimi i fabrikës: Temperatura e reduktimit 15 °C</p> <p>Në mungesë nga Në mungesë deri:</p>
Ftohja për disa ditë	<p>Procesi i ftohjes është aktivizuar në kuadrin e dhënë kohor</p> <p>Modaliteti i ftohjes dhe temperatura e dëshiruar përdoret nga funksioni</p> <p>Ftohja nga Ftohja deri</p>
Uji i ngrohtë	
Modaliteti:	
Fik.	Funksioni i ujit të ngrohtë është i fikur
Komand.kohë	
Plani javor i ujit të ngrohtë	<p>Konfigurimi i kuadrin kohor</p> <p>Mund të vendosen deri në 3 kuadro kohore në ditë</p> <p>VENDOSNI PIKËN FILESTARE VENDOSNI PIKËN FUNDORË</p> <p>Vendosni kuadrin kohor Kopjoni rregullimet në... Fshini gjithë kuadrot kohore</p>
Temp. e dëshiruar:	<p>Është e vlefshme brenda kuadrin kohor</p> <p>Jashtë kuadrin kohor, regjimi i ujit të ngrohtë fiket</p>
Plani javor i qarkullimit	<p>Konfigurimi i kuadrin kohor</p> <p>Mund të vendosen deri në 3 kuadro kohore në ditë</p> <p>VENDOSNI PIKËN FILESTARE VENDOSNI PIKËN FUNDORË</p> <p>Vendosni kuadrin kohor Kopjoni rregullimet në... Fshini gjithë kuadrot kohore</p> <p>Brenda kuadrin kohor, pompa e qarkullimit pompon ujë të ngrohtë tek vendet e shpërndarjes</p> <p>Jashtë kuadrin kohor, pompa e qarkullimit fiket</p>
Manual	
Temp. e dëshiruar:	Ruajtja pa ndërprerje e temperaturës së ujit të ngrohtë
Uji i ngrohtë i shpejtë	
Doni të ngrohni një herë rezervuarin e ujit të ngrohtë?	Ngrohja e njëhershme e ujit në rezervuar po, jo
Ventilim periodik	
Do të aktivizoni ventilimin periodik?	Procesi i nxehtësimit fiket për 30 minuta dhe nëse ka një pajisje ajrimi, kjo e fundit do të punojë me gradacionin më të lartë të ajrimit. po, jo
Asistenti i programit me kohë	<p>Për procesin e nxehtësimit ka blloqe për ditët e hënë - e premte dhe e shtunë - e diel</p> <p>Asistenti i programit me kohë mbishkruan planifikuesin e vendosur javor për procesin e nxehtësimit.</p>
Impianti i fikur	
A duhet të fiket gjithë impianti?	Impianti është i fikur. Mbrojtja nga ngrica dhe ajrimi në nivel të ulët, nëse ka, qëndrojnë aktivë. po, jo

C.2 Pika e menisë: Temperatura aktuale e ujit të ngrohtë

MENUJA | INFORMACIONI

Temp. e ujit të ngrohtë:	Tregon temperaturën aktuale të ujit të ngrohtë.
--------------------------	---

Udhëzimi i instalimit dhe mirëmbajtjes

Përmbajtja

1	Siguria	107	6.5	Instaloni komponentët për funksionin e bllokimit-EVU	123
1.1	Udhëzime paralajmëruese për përdorimin	107	6.6	Hapja e kutisë së çelësave	123
1.2	Përdorimi sipas destinimit	107	6.7	Realizoni instalimet elektrike	123
1.3	Udhëzime të përgjithshme për sigurinë	107	6.8	Realizoni ushqimin me energji	124
1.4	Rregullore (direktiva, ligje, norma)	110	6.9	Kufizoni thithjen e rrymës	126
2	Udhëzime për dokumentacionin	111	6.10	Vdendosni kabllin e komunikimit	126
2.1	Informacione të mëtejshme	111	6.11	Lidhni kabllin Modbus	126
3	Përshkrimi i produktit	111	6.12	Instaloni rregullatorin e sistemit të lidhur me kabëll	127
3.1	Sistemi i pompës ngrohëse	111	6.13	Lidhni pompën e jashtme qarkulluese	127
3.2	Mjetet e sigurisë	111	6.14	Pompën qarkulluese komandojeni me rregullatorin-eBUS	127
3.3	Regjimi i ftohjes	111	6.15	Lidhja e termostatit maksimal për ngrohje nën dysheme	127
3.4	Mënyra e funksionimit të pompës ngrohëse	112	6.16	Lidhja e rezervuarit të ujit të ngrohtë	128
3.5	Përshkrimi i produktit	112	6.17	Lidhni valvulin e jashtëm të kthimit paraprak (opsionale)	128
3.6	Pasqyrë e produkteve	112	6.18	Përdorimi i relesë shtesë	128
3.7	Të dhënat në pllakën e llojit të produktit	114	6.19	Lidhja e kaskadave	128
3.8	Simbolet e lidhjes	114	6.20	Mbyllja e kutisë së çelësave	128
3.9	Markimi CE	114	6.21	Kontrollimi i instalimit elektrik	128
3.10	Shenja kombëtare e certifikimit të Serbisë	114	7	Komandimi	128
3.11	Kufijtë e përdorimit	114	7.1	Koncepti i komandimit të produktit	128
3.12	Vëllimi minimal i rrjedhës së ujit ngrohës	115	8	Vënia në punë	128
4	Montimi	115	8.1	Kontrollojeni para se ta ndizni	128
4.1	Shpaketimi i produktit	115	8.2	Kontrolloni dhe përgatitni ujin për ngrohje/ mbushje dhe shtesë	128
4.2	Kontrolloni përmbajtjen e ambalazhit	115	8.3	Mbushni dhe ajrosni impiantin nxehës	129
4.3	Zgjedhja e vendit të instalimit	116	8.4	Nxjerrja e ajrit	130
4.4	Garantoni sipërfaqen minimale të zonës së montimit	116	8.5	Kyçja e produktit	130
4.5	Dimensionet	118	8.6	Aktivizimi i asistentit të instalimit	130
4.6	Distanca minimale dhe hapësirat e montimit	118	8.7	Funksionet e menisë pa rregullatorin opsional të sistemit	131
4.7	Varni produktin	118	8.8	Rregullimi i bilancit të energjisë	131
4.8	Çmontoni veshjen ballore	119	8.9	Histereza e kompresorit	131
4.9	Hapni kutinë e kontrollit	119	8.10	Lejimi i ngrohjes plotësuese elektrike	131
5	Instalimi hidraulik	119	8.11	Vendosni mbrojtjen nga legjione	131
5.1	Kryeni proceset paraprake të instalimit	120	8.12	Telefonojini nivelit të specialistit	131
5.2	Sasia e përgjithshme e lejuar e lëndës ftohëse	120	8.13	Startoni sërish asistencën e instalimit	132
5.3	Shtrimi i tubave të agentit ftohës	120	8.14	Kërkimi i statistikave	132
5.4	Lidhja e tubave të agentit ftohës	120	8.15	Përdorni programin test	132
5.5	Kontrolloni tubacionet e lëndës ftohëse nëse ka rrjedhje	121	8.16	Kryerja e kontrollimit të ankoruesve	132
5.6	Instaloni rrjedhën e ngrohjes dhe kthimin e rrjedhës së ngrohjes së rezervuarit të ujit të ngrohtë	121	8.17	Aktivizoni tharjen e mastarit pa njësinë e jashtme dhe çelësin e sistemit	132
5.7	Instalimi i lidhjeve të qarkut të ngrohjes	122	8.18	Vënia në punë e rregullatorit opsional të sistemit	133
5.8	Instaloni shkarkimin në valvulin e sigurisë	122	8.19	Shmangni presion të ulët të ujit në qarkun e ngrohjes	133
5.9	Lidhni komponentë shtesë	122	8.20	Kontrollimi i funksionimit dhe depërtueshmërisë	133
6	Instalimi elektrik	122			
6.1	Përgatitja e instalimit elektrik	122			
6.2	Kërkesat e cilësisë së tensionit të rrjetit	123			
6.3	Kriteret në komponentët elektrikë	123			
6.4	Separatori elektrik	123			

9	Përshtatja me pajisjen ngrohëse.....	133	15	Shërbimi i klientit.....	142
9.1	Konfigurimi i impiantit të ngrohjes.....	133	Shtojcë	143
9.2	Koka statike e produktit	133	A	Llogaritja e sipërfaqes së montimit në rrjetin natyral të ajrimit.....	143
9.3	Konfigurimi i temperaturës min. dhe maks. të rrjedhës në procesin e nxehtësisë (pa çelës rregullues të lidhur).....	134	A.1	Sipërfaqet e nevojshme të hapjes në pasazh në rrjetin natyral të ajrimit (cm ²) me lartësi montimi 1,2 m.....	143
9.4	Mësoni përdoruesin	134	A.2	Sipërfaqet e nevojshme të hapjes në pasazh në rrjetin natyral të ajrimit (cm ²) me lartësi montimi 1,4 m.....	143
10	Zgjidhja e defektit.....	134	A.3	Sipërfaqet e nevojshme të hapjes në pasazh në rrjetin natyral të ajrimit (cm ²) me lartësi montimi 1,6 m.....	144
10.1	Flisni me partnerin e shërbimit	134	A.4	Sipërfaqet e nevojshme të hapjes në pasazh në rrjetin natyral të ajrimit (cm ²) me lartësi montimi 1,8 m.....	144
10.2	Shfaqni pasqyrën e të dhënave (vlerat aktuale të sensorit)	134	B	Skema e funksionit.....	145
10.3	Shfaqni kodet e statusit (statusi aktual i produktit).....	134	B.1	Skema e funksionimit.....	145
10.4	Kontrollimi i kodeve të defekteve.....	134	B.2	Skema e funksionimit.....	146
10.5	Kërkimi i regjistrit të defekteve.....	134	C	Plani i konektorëve.....	147
10.6	Njoftimet e emergjencës	135	C.1	Bordi i qarkut të lidhjes me rrjetin elektrik.....	147
10.7	Përdorni programin test dhe testet e aktuatorëve	135	C.2	Bordi i qarkut të lidhjes me rrjetin elektrik.....	148
10.8	Rivendosni parametrat në rregullimet e fabrikës	135	C.3	Pllaka e qarkut të rregullatorit.....	148
11	Inspektimi dhe mirëmbajtja	135	D	Skema e lidhjes për bllokimin-EVU, fikja përmes lidhjes S21	150
11.1	Udhëzime për inspektim dhe mirëmbajtje	135	E	Struktura e menisë së nivelit profesional (pa modul çelësi rregullues ose çelës sistemi).....	151
11.2	Sigurimi i pjesëve të këmbimit	135	E.1	Pasqyra e menisë së nivelit të specialistit	151
11.3	Kontrolloni njoftimin e mirëmbajtjes.....	135	E.2	Pika e menisë: Pasqyra e të dhënave.....	151
11.4	Respektoni intervalet e inspektimit dhe kontrollit	135	E.3	Pika e menisë: Asistenti i instalimit	152
11.5	Përgatisni inspektimin dhe mirëmbajtjen	135	E.4	Pika e menisë Kodi i shërbimit QR.....	152
11.6	Kontrolloni presionin fillestar të enës ekspansione.....	136	E.5	Pika e menisë: Të dhënat e kontaktit të specialistit	152
11.7	Kontrollini ndarësin magnetik dhe pastrojeni.....	136	E.6	Pika e menisë: Data e mirëmbajtjes.....	152
11.8	Kontrollimi dhe korigjimi i pajisjes për ngrohje.....	137	E.7	Pika e menisë: Programi testues.....	152
11.9	Kontrolloni qarkun e lëndës ftohëse	137	E.8	Pika e menisë: Kodet e diagnozës	153
11.10	Kontrolloni qarkun e lëndës ftohëse nëse ka rrjedhje.....	137	E.9	Pika e menisë: Historiku i defekteve	156
11.11	Kontrolloni lidhjet elektrike	137	E.10	Pika e menisë: Historiku i modalitetit të emergjencës	156
11.12	Mbyllni inspektimin dhe mirëmbajtjen.....	138	E.11	Pika e menisë: Konfigurimi i impiantit.....	156
12	Riparimi dhe shërbimi	138	E.12	Pika e menisë: Tharja e mastarit.....	159
12.1	Përgatisni proceset e riparimit dhe të mirëmbajtjes	138	E.13	Pika e menisë: Rivendosja	159
12.2	Kufizuesi i temperaturës së sigurisë.....	139	E.14	Pika e menisë: Cilësimet e fabrikës	159
12.3	Këmbimi i kufizuesit të temperaturës së sigurisë	139	F	Struktura e menisë së nivelit profesional (funksione të zgjeruara dhe të shtuara me modul çelësi rregullues ose çelës sistemi).....	159
12.4	Zbrazja e qarkut të ngrohjes të produktit	139	F.1	Pika e menisë: modaliteti i heshtur.....	159
12.5	Boshatisni impiantin nxehtë	139	F.2	Pika e menisë: Impianti	159
12.6	Ndërroni komponentët e qarkut të lëndës ftohëse	139	F.3	Pika e menisë: Qarku	160
12.7	Ndërroni komponentët elektrikë.....	141	G	Kodet e statusit	160
12.8	Kryerja e riparimeve dhe shërbimeve.....	141	H	Kodet e mirëmbajtjes	162
13	Nxjerrja jashtë pune	141	I	Kodet e kthyeshme të emergjencës.....	163
13.1	Përkohësisht nxirrni produktin jashtë pune.....	141	J	Kodet e pakthyeshme të emergjencës.....	163
13.2	Përfundimisht produkti të nxirret jashtë pune	141	K	Kodet e defekteve	163
14	Riciklimi dhe deponimi	142	L	Ngrohja elektrike shtesë 5,4 kW	167
14.1	Deponimi i paketimit	142	M	Punët e inspektimit dhe mirëmbajtjes	168
14.2	Deponimi i produktit dhe aksesorëve	142			
14.3	Mënjanoni lëndën ftohëse	142			

N	Parametrat e sensorit të temperaturës, qarku i ftohjes.....	168
O	Parametrat e sensorëve të brendshëm, qarku hidraulik.....	169
P	Vlerat specifike Sensorët intern të temperaturës, temperatura e rezervuarit	169
Q	Vlerat specifike Sensori i temperaturës së jashtme VRC DCF	170
R	Të dhënat teknike	171
	Indeksi sipas alfabetit.....	175

1 Siguria

1.1 Udhëzime paralajmëruese për përdorimin

Klasifikimi i udhëzimeve të paralajmërimeve lidhur me veprimet

Udhëzimet operacionale janë shkallëzuar si vijon me shenjat paralajmëruese dhe fjalët sinjalizuese lidhur me rrezikun e mundshëm:

Shenja paralajmëruese dhe fjalë sinjalizuese



Rrezik!

Rrezik jete ose rrezik dëmsh të rënda në persona



Rrezik!

Rrezik për jetën si pasojë e goditjes elektrike



Paralajmërim!

Rrezik dëmsh të lehta në persona



Kujdes!

Rrezik dëmsh materiale ose dëmsh për mjedisin

1.2 Përdorimi sipas destinimit

Një përdorim i papërshtatshëm ose jo sipas destinimit mund të përbëjë rrezik për trupin dhe jetën e përdoruesit ose palëve të treta, ose dëmtim të produkteve dhe sendeve të tjera me vlerë.

Ky produkt është një njësi e brendshme e një pompe ngrohëse me ajër-ujë, me teknologjinë e ndarjes.

Produkti është i përcaktuar ekskluzivisht për përdorim familjar.

Përdorimi i parashikuar lejon vetëm këto kombinime të produktit:

Njësia e jashtme	Njësia e brendshme
VWL ..5/7.2 AS 230V ..	VWL 108/7.2 IS .. VWL 107/7.2 IS ..

Përdorimi i parashikuar përfshin:

- ndjekjen e udhëzimeve bashkëngjitur të përdorimit, instalimit dhe mirëmbajtjes së produktit dhe të gjithë komponentëve të tjerë të impiantit
- instalimi dhe montimi sipas produktit dhe mundësisë së sistemit

- respektimi i gjithë kushteve të inspektimeve dhe të mirëmbajtjes siç përkrahëhet në manual.

Përdorimi i parashikuar përfshin gjithashtu edhe instalimin sipas kodit.

Një përdorim ndryshe nga ai i përkrahur në manualin bashkëngjitur ose një përdorim që shkon përtej atij që përkrahëhet këtu, konsiderohet si përdorim jo sipas parashikimit. Përdorim jo sipas parashikimit është gjithashtu çdo përdorim tregtar dhe industrial.

Kujdes!

Çdo përdorim abuziv është i ndaluar.

1.3 Udhëzime të përgjithshme për sigurinë

1.3.1 Rrezik nga kushtet e pamjaftueshme

Punimet e mëposhtme duhet të kryhen vetëm nga teknikët profesionistë, të specializuar për këtë:

- Montimi
 - Çmontimi
 - Instalimi
 - Vënia në punë
 - Inspektimi dhe mirëmbajtja
 - Riparimet
 - Nxjerrja jashtë pune
- Veproni sipas gjendjes aktuale teknike.

1.3.2 Rrezik nga kualifikimi i pamjaftueshëm për lëndën ftohëse R32

Çdo veprimtari që kërkon hapjen e pajisjes, të qarku të lëndës ftohëse dhe komponentët e mbyllur, mund të bëhet vetëm nga persona profesionistë, të cilët kanë njohuri të karakteristikave dhe rreziqeve të lëndës ftohëse R32.

Për proceset e punës në qarkun e lëndës ftohëse, nevojiten njohuri specifike dhe në përputhje me ligjet lokale për lëndën ftohëse. Këtu hyjnë edhe njohuri specifike që lidhen trajtimin e lëndës ftohëse, veglat përkatëse dhe pajimin e nevojshëm mbrojtës.

- Respektoni ligjet dhe normativat përkatëse vendore.



1.3.3 Rrezik për jetën nga zjarri ose shpërthimi, në rast magazinimi të gabuar

Produkti përmban lëndë ftohëse R32 të djegshme. Kur ka rrjedhje që kanë të bëjnë me një burim ndezës, ekziston rreziku i zjarrit dhe shpërthimit.

- ▶ Vendoseni pajisjen vetëm në dhoma pa burime të vazhdueshme ndezëse. Këto burime ndezëse janë, për shembull, flakë të hapura, një pajisje e ndezur me gaz ose një ngrohës elektrik.

1.3.4 Rrezik për jetën nga zjarri ose shpërthimi, në rast rrjedhjesh në qarkun e lëndës ftohëse

Produkti përmban lëndën ftohëse të djegshme R32. Nëse ka rrjedhje, lëndë ftohëse që del jashtë, duke u përzier me ajrin, mund të krijojë një atmosferë të djegshme. Ka rrezik zjarri dhe shpërthimi. Në rast zjarri mund të krijohen lëndë teoksike ose korrozive si fluor karbonili, monoksid karboni ose fluor hidrogjeni.

- ▶ Nëse punoni në produktin e hapur, para fillimit dhe gjatë punës me një detektor rrjedhjesh gazi, sigurohuni që të mos ketë rrjedhje.
- ▶ Detektori i rrjedhjeve të gazit nuk duhet të jetë burim zjarri. Detektori i rrjedhjeve të gazit duhet të kalibrohet me lëndë ftohëse R32 dhe të konfigurohet me $\leq 25\%$ të kufirit të poshtëm të shpërthimit.
- ▶ Kur dyshoni se mund të ketë rrjedhje, fikini të gjitha flakët e hapura në mjedis.
- ▶ Kur ka rrjedhje që duhet rregulluar me saldimit, zbrazni gjithë lëndën ftohëse nga sistemi, ose izolojeni (përmes një valvuli bllokimi) në një zonë të sistemit që ndodhet larg vendit ku ka rrjedhje.
- ▶ Mbajini gjithë burimet e zjarrit larg produktit. Burimet ndezëse, si pir shembull flakët e hapura, sipërfaqet e nxehta me temperaturë më shumë se $550\text{ }^{\circ}\text{C}$, pajisjet elektrike ose veglat që përbëjnë burim zjarri, shkarkesa statike.

1.3.5 Rrezik për jetën nga atmosfera mbytëse, në rast rrjedhjesh në qarkun e lëndës ftohëse

Produkti përmban lëndë ftohëse R32 të djegshme. Kur ka rrjedhje, lëndë ftohëse

që del jashtë mund të krijojë një atmosferë mbytëse. Ekziston rrezik mbytjeje.

- ▶ Kini parasysh se lëndë ftohëse që rrjedh jashtë ka një dendësi më të lartë se ajri dhe mund të grumbullohet në tokë.
- ▶ Kini parasysh që lëndë ftohëse është pa erë.
- ▶ Sigurohuni që lëndë ftohëse të mos grumbullohet në ndonjë gropë.
- ▶ Sigurohuni që lëndë ftohëse të mos hyjë në hapësirat apo në brendësi të godinave.
- ▶ Sigurohuni që lëndë ftohëse të mos shkojë gabimisht në sistemin e kanalizimeve.

1.3.6 Rrezik për jetën nga zjarri ose shpërthimi gjatë heqjes së lëndës ftohëse

Produkti përmban lëndën ftohëse të djegshme R32. Lëndë ftohëse, duke u përzier me ajrin, mund të krijojë një atmosferë të djegshme. Ka rrezik zjarri dhe shpërthimi. Në rast zjarri mund të krijohen lëndë teoksike ose korrozive si fluor karbonili, monoksid karboni ose fluor hidrogjeni.

- ▶ Punoni në produkt vetëm nëse jeni specialist në manovrimin e lëndës ftohëse R32.
- ▶ Vishni pajime mbrojtëse personale dhe mbani me vete një fikës zjarri.
- ▶ Përdorni vetëm vegla dhe pajisje të lejuara për lëndën ftohëse R32 dhe në gjendje të mirë.
- ▶ Sigurohuni që të mos ketë ajër në lëndën ftohëse, në veglat ose pajisjet me lëndë ftohëse ose në shishen e lëndës ftohëse.
- ▶ Lëndë ftohëse nuk duhet të pompohet me ndihmën e kompresorit në njësinë e jashtme, veçanërisht procesi pump-down nuk duhet të kryhet.

1.3.7 Rrezik për jetën si pasojë e goditjes elektrike

Kur prekni komponentët me tension, ka rrezik goditjeje elektrike.

Përpara se të punoni në produkt:

- ▶ Kalojeni produktin pa tension, duke fikur gjithë polet e furnizimit me energji (separatorin elektrik të kategorisë së mbitensionit III për ndarje të plotë, p. sh. siguresën ose çelësin mbrojtës të tubacionit).



- ▶ Siguroni që të mos rindizet.
- ▶ Prisni minimalisht 3 min, derisa të jenë ngarkuar kondensatorët.
- ▶ Kontrolloni që të mos ketë tension.

1.3.8 Rrezik për jetë nga mungesa e mekanizmave të sigurisë

Skemat që përmban ky dokument nuk i tregojnë të gjithë mekanizmat e sigurisë që nevojiten për instalimin e duhur.

- ▶ Instaloni në pajisje mekanizmat e nevojshëm të sigurisë.
- ▶ Respektoni ligjet, normat dhe direktivat kombëtare e ndërkombëtare në fuqi.

1.3.9 Rrezik djegieje, përvëlimi dhe ngrirjeje si pasojë e elementëve të nxehtë dhe të ftohtë

Në disa komponentë, veçanërisht në linjat e paizoluara të tubave, ekziston rreziku i djegies dhe ngrirjes.

- ▶ Punoni fillimisht me komponentët, nëse nuk është arritur kjo temperaturë mjedisi.

1.3.10 Rrezik përvëlimi nga uji i nxehtë i pijshëm

Në vendet e derdhjes për ujë të ngrohtë tek temperaturat e ujit të ngrohtë mbi 50 °C ekziston rrezik përvëlimi. Fëmijët e vegjël ose personat e moshuar mund të jenë të rrezikuar madje edhe gjatë temperaturave më të ulëta.

- ▶ Zgjedhni temperaturën në atë mënyrë, që asnjeri të mos rrezikohet.
- ▶ Informoni përdoruesin për rrezikun e përvëlimit me funksionin e aktivizuar mbrojtja nga legionella.

1.3.11 Rrezik plagosjeje si pasojë e peshës së lartë të produktit

- ▶ Transportojeni produktin me të paktën dy persona.

1.3.12 Rrezik i një dëmi material nga përdorimi i një sipërfaqeje montimi të papërshtatshme!

Një sipërfaqe montimi jo e sheshtë mund të shkaktojë mungesë hermeticiteti në produkt.

- ▶ Kujdesuni që produkti të qëndrojë i sheshtë mbi sipërfaqen e montimit.

- ▶ Sigurohuni që sipërfaqja e montimit për peshën e punës së produktit të ketë kapacitet të mjaftueshëm mbajtës.

1.3.13 Rrezik i një dëmi material nga keqfunksionimet

Defektet e pazgjidhura, ndryshimet në mekanizmat e sigurisë dhe mirëmbajtja e lënë pas dore, mund të shkaktojë keqfunksionime dhe rreziqe sigurie gjatë punës.

- ▶ Sigurohuni, që pajisja për ngrohje të jetë në gjendje të përkryer teknike.
- ▶ Sigurohuni, që pajisjet e sigurisë dhe mbikëqyrjes të mos hiqen, të mos krijohen tejkalohen ose të mos nxirren nga funksioni.
- ▶ Menjëherë mënjanoni pengesat dhe dëmtimet, të cilat e përkeqësojnë sigurinë.

1.3.14 Shmangni rrezikun e lëndimit përmes ngrirjeve gjatë kontaktit me lëndën ftohëse

Qarku ftohës i njësisë së brendshme është i pajisur me një ngarkim shërbimi me nitrogjen, për të garantuar hermeticitetin. Njësia e jashtme do të dorëzohet me mbushje për punë të lëndës ftohëse R 32. Lënda e derdhur ftohëse gjatë prekjes së vendit prej ku rrjedh mund të shpie deri te ngrirjet.

- ▶ Në qoftë se rrjedh lënda ftohëse, mos i prekni komponentët e produktit.
- ▶ Mos e thithni avullin ose gazin, të cilat dalin nga depërtueshmëritë e qarkut të lëndës ftohëse.
- ▶ Shmangni kontaktin e lëkurës ose të syve me lëndën ftohëse.
- ▶ Në rast të kontaktit të lëkurës ose të syve me lëndën ftohëse thirreni mjekun.

1.3.15 Rreziku i një dëmtimi nga kondensimi në shtëpi

Në funksionin ngrohës tubat mes pompës së nxehtësisë dhe burimit të nxehtësisë (qarku i mjedisit) janë të ftohta, kështu që në tubat në shtëpi mund të krijohet kondensim. Në funksionin e ftohjes tubat e qarkut të godinës janë të ftohta, kështu që në nivelin nën pikën e vesës gjithashtu mund të krijohet kondensim. Kondensimi mund të shpie deri te dëmtimet, psh. me korrozion.



- ▶ Vini re, të mos e dëmtoni izolimin e tubave.

1.3.16 Rrezik dëmsh materiale përmes aditivëve në ujin e nxehtë

Lëndët e papërshtatshme kundër ngricës dhe korrozionit mund t'i dëmtojnë guarnicionet dhe komponentat e tjerë, duke shkaktuar kështu rrjedhje të ujit.

- ▶ Pasuroni ujin për ngrohje vetëm me lëndët e lejuara kundër ngricës dhe korrozionit.

1.3.17 Rrezik i një dëmi material nga ngrica

- ▶ Instaloheni produktin vetëm në ambiente jo të rrezikuara nga ngrica.

1.3.18 Rrezik i një dëmi material si pasojë e përdorimit të veglave të papërshtatshme

- ▶ Përdorni një vegël të posaçme.

1.3.19 Rrezik dëmi material nga materialet e papërshtatshme

Tubacionet e papërshtatshme të lëndës ftohëse mund të shkaktojnë dëme materiale.

- ▶ Përdorni vetëm tuba bakri të posaçëm për teknikën e ftohjes.

1.3.20 Rrezik dëmi mjedisor si pasojë e lëndës ftohëse që del jashtë

Ky produkt përmban lëndë ftohëse R32. Lënda ftohëse nuk duhet të dalë në atmosferë. R32 është një gaz i serrës i zbuluar nga protokoli i Kyoto-s me GWP 675 (GWP = Global Warming Potential). Nëse del në atmosferë, vepron 675 herë më fuqishëm sesa gazi natyral i serrës CO₂.

Lënda ftohëse që gjendet në produkt duhet që para mënjanimit të produktit në tërësi të nxirret në një enë të përshtatshme, që pastaj sipas rregullores të riciklohet ose të mënjanohet.

- ▶ Kujdesuni, që proceset për pajisjet mbrojtëse, për instalimin, mirëmbajtjen apo ndërhyrje të caktuara në qarkun e lëndës ftohëse në qarkun e lëndës ftohëse të kryhen vetëm nga një teknik i certifikuar.
- ▶ Lënda ftohëse që gjendet në produkt të riciklohet ose mënjanohet sipas rregullores vetëm nga një mjeshër i certifikuar profesional.

1.4 Rregullore (direktiva, ligje, norma)

- ▶ Respektoni rregulloret, normat, direktivat, aktet dhe ligjet kombëtare.



2 Udhëzime për dokumentacionin

- ▶ Ndiqni patjetër të gjithë udhëzimet e përdorimit dhe instalimit, komponentët e impiantit janë bashkëngjitur.
- ▶ Dorëzohani këtë manual si dhe gjithë dokumentet e aplikueshëm përdoruesit të impiantit.

Ky manual vlen vetëm për:

Produkti	Njësia e jashtme
VWL 107/7.2 IS	VWL 45/7.2 AS 230V S3
	VWL 65/7.2 AS 230V S3
	VWL 85/7.2 AS 230V S3
	VWL 105/7.2 AS 230V S3

Produkti	Njësia e jashtme
VWL 107/7.2 IS S1	VWL 45/7.2 AS 230V S3
	VWL 65/7.2 AS 230V S3
	VWL 85/7.2 AS 230V S3
	VWL 105/7.2 AS 230V S3

2.1 Informacione të mëtejshme

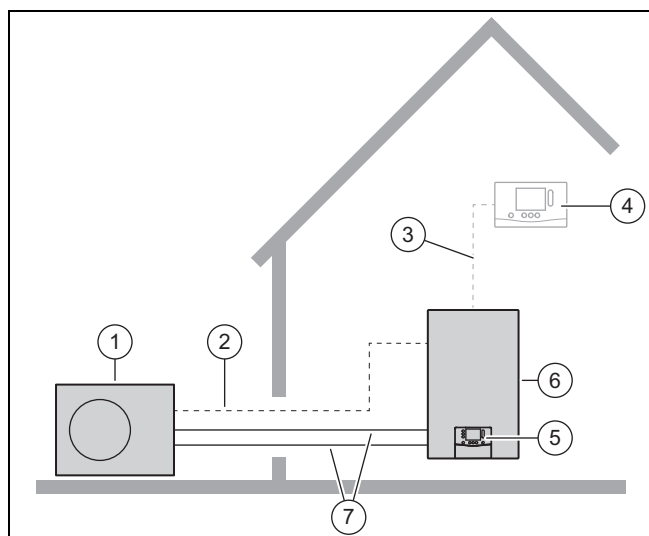


- ▶ Skanoni kodin e shfaqur me një smartfon, për të marrë informacione të mëtejshme lidhur me instalimin.
 - ◀ Do të drejtoheni në videot e instalimit.

3 Përshkrimi i produktit

3.1 Sistemi i pompës ngrohëse

Montimi i një sistemi tipik pompash ngrohëse, me teknologjinë e ndarjes:



- | | | | |
|---|-------------------------------------|---|------------------|
| 1 | Pompa e ngrohjes njësia e jashtme | 2 | Tubacioni Modbus |
| | | 3 | Tubacionet eBUS |

- | | | | |
|---|-------------------------------------|---|---------------------------------------|
| 4 | Rregullatori i sistemit (opsional) | 6 | Pompa e ngrohjes njësia e brendshme |
| 5 | Rregullatori i njësive së brendshme | 7 | Qarku i lëndës ftohëse |

3.2 Mjetet e sigurisë

3.2.1 Modaliteti i mbrojtjes nga ngrica

Funksioni i mbrojtjes së pajisjes nga ngrica komandohet nga vetë produkti ose nga rregullatori opsional i sistemit. Gjatë pezullimit të rregullatorit të sistemit, produkti siguron vetëm një mbrojtje të kufizuar nga ngrica për qarkun e ngrohjes.

3.2.2 Mbrojtja ndaj mungesës së ujit

Ky funksion e mbikëqyr rregullisht presionin e ujit për ngrohje, për ta parandaluar një mangësi të mundshme të ujit për ngrohje. Një sensor analog i presionit e fik produktin dhe modulet e tjera, nëse ka të tilla, në funksionin stanby, kur presioni i ujit bie nën presionin minimal. Sensori i presionit e ndez përsëri produktin, kur presioni i ujit e arrin presionin e punës.

Kur presioni në qarkun e ngrohjes është $\leq 0,1$ MPa (1 bar), do të shfaqet një njoftim mirëmbajtjeje nën presionin minimal të punës.

- Presioni minimal Qarku i ngrohjes: $\geq 0,05$ MPa ($\geq 0,50$ bar)
- Presioni min. i punës Qarku i ngrohjes: $\geq 0,07$ MPa ($\geq 0,70$ bar)

3.2.3 Mbrojtja e pompave nga bllokimi

Ky funksion parandalon bllokimin e pompave për ujin e ngrohtë. Pompat, të cilat nuk kanë qenë për 23 orë në funksion, kyçen njëra pas tjetrës në kohëzgjatje prej 10 - 20 sekonda.

3.2.4 Kufizuesi i temperaturës së sigurisë (KTS) në qarkun e ngrohjes

Vlefshmëria: Produkt me ngrohje shtesë elektrike

Nëse temperatura në qarkun e ngrohjes së ngrohjes plotësuese elektrike e tejkalon temperaturën maksimale të intervalit të aktivizimit $92 - 98$ °C, atëherë KTS e fik përkohësisht ngrohjen plotësuese elektrike. Pas aktivizimit, kufizuesi i temperaturës së sigurisë duhet të ndërrohet.

- Temperatura e qarkut të ngrohjes maks.: 98 °C^{-6 K}

3.3 Regjimi i ftohjes

Njësia e jashtme ka funksionin e procesit të ngrohjes ose të procesit ngrohje dhe ftohje. Kështu, njësia e brendshme është kompatibël.

Njësitë e jashtme që dorëzohen pa regjim ftohjeje nga fabrika, shënjohen në nomenklaturë me "S2". Për këto pajisje është i mundur aktivizimi i mëvonshëm i regjimit të ftohjes, me ndihmën e një aksesori opsional.

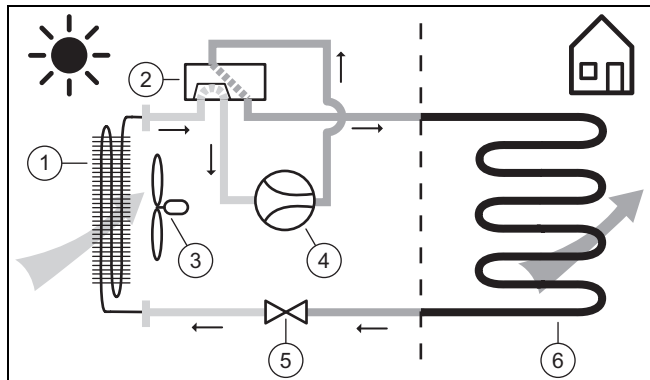
Aktivizimi bëhet përmes një rezistori kodimi dhe një cilësimi në njësienë e komandimit të njësive së brendshme dhe në rregullatorin opsional të sistemit. (→ Faqe 133)

3.4 Mënyra e funksionimit të pompës ngrohëse

Pompa e ngrohjes ka një qark të mbyllur të lëndës ftohëse, në të cilin qarkullohet lënda ftohëse.

Përmes avullimit, kompresionit, lëngëzimit dhe zgjerimit, në regjimin e ngrohjes, energjia e ngrohjes do të përthithet nga mjedisi dhe do të shpërndalet në godinë. Në regjimin ftohës, energjia e ngrohjes përthithet nga mjedisi dhe shpërndalet në mjedis.

3.4.1 Princi i funksionimit me regjimin e ngrohjes



- | | | | |
|---|--------------------------|---|---------------------|
| 1 | Avulluesi | 4 | Kompresori |
| 2 | Valvul kthimi me 4-dalje | 5 | Valvula ekspanduese |
| 3 | Ventilatori | 6 | Lëngëzuesi |

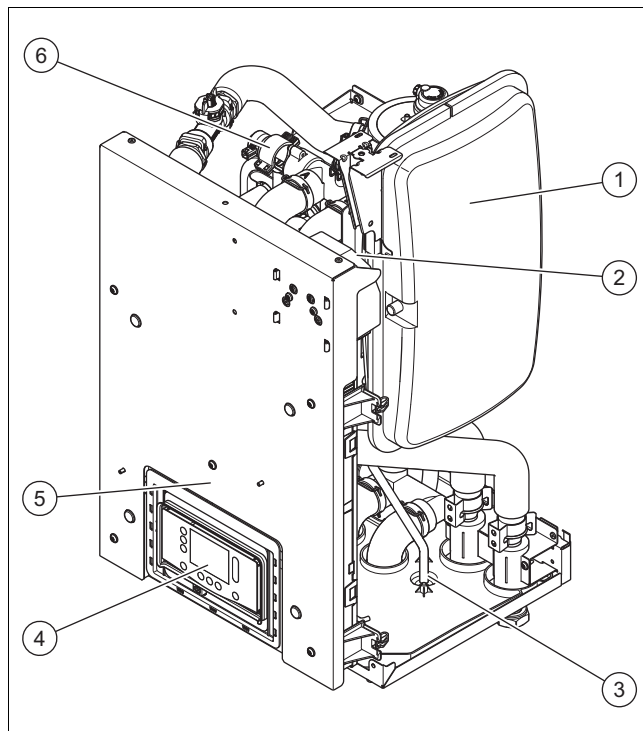
3.5 Përshkrimi i produktit

Ky produkt është një njësi e brendshme e një pompe ngrohëse me ajër-ujë, me teknologjinë e ndarjes.

Njësia e brendshme lidhet me njësinë e jashtme përmes qarkut të lëndës ftohëse.

3.6 Pasqyrë e produkteve

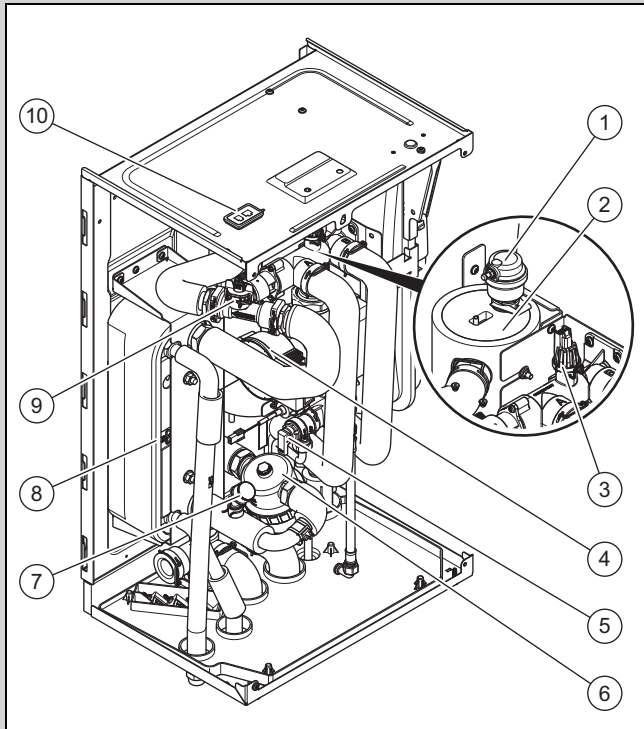
3.6.1 Ndërtimi i produktit



- | | | | |
|---|--|---|---|
| 1 | Ena zgjeruese e qarkut ngrohës | 5 | Kutia e kontrollit me pllakën përcuese të çelësit rregullues dhe lidhjes në rrjet |
| 2 | Kufizuesi i temperaturës së sigurisë | 6 | Valvuli i kthimit paraprak (ngrohja/ngarkimi i rezervuarit) |
| 3 | Foleja shkarkuese e valvulit të sigurisë | | |
| 4 | Rregullatori i njësisë së brendshme | | |

3.6.2 Ndërtimi i bllokut hidraulik

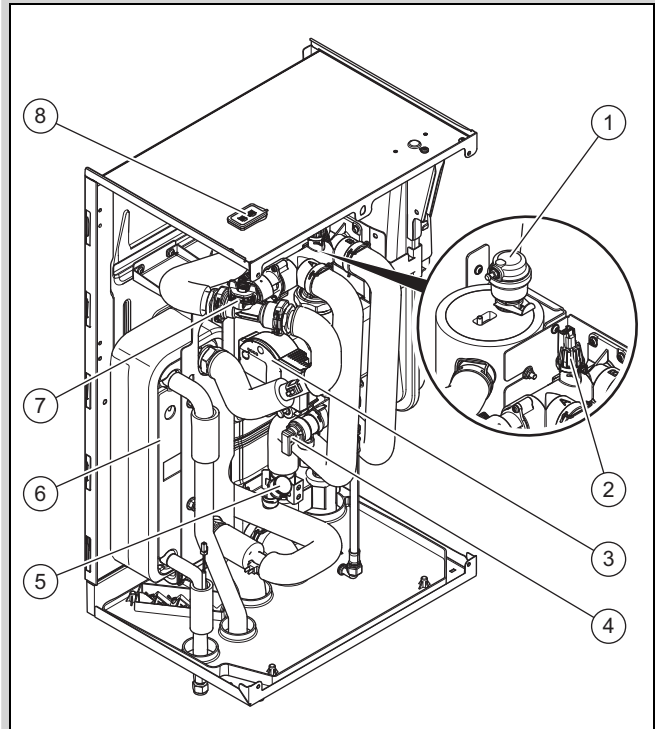
Vlefshmëria: Produkt me ndarës magnetik



- | | | | |
|---|------------------------------|----|--|
| 1 | Ajrosësi i shpejtë | 6 | Ndarësi magnetik |
| 2 | Ngrohja plotësuese elektrike | 7 | Manometri |
| 3 | Sensori i presionit | 8 | Kondensatori |
| 4 | Pompa e pajisjes për ngrohje | 9 | Sensori i vëllimit të rrymës |
| 5 | Valvuli i sigurisë | 10 | Sipërfaqja e prerjes (Connectivity Interface Module) |

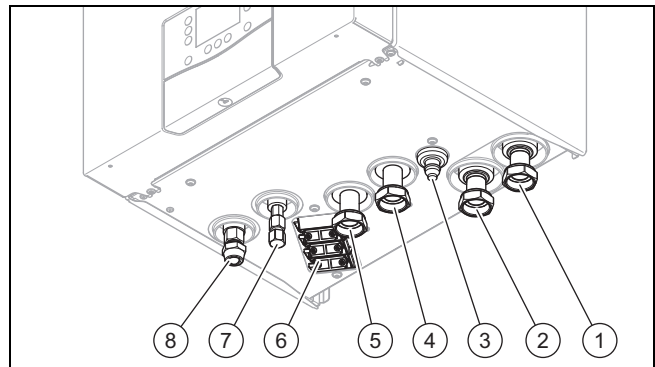
3.6.3 Ndërtimi i bllokut hidraulik

Vlefshmëria: Produkt pa e ndarës magnetik



- | | | | |
|---|------------------------------|---|--|
| 1 | Ajrosësi i shpejtë | 6 | Kondensatori |
| 2 | Sensori i presionit | 7 | Sensori i vëllimit të rrymës |
| 3 | Pompa e pajisjes për ngrohje | 8 | Sipërfaqja e prerjes (Connectivity Interface Module) |
| 4 | Valvuli i sigurisë | | |
| 5 | Manometri | | |


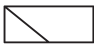
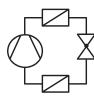

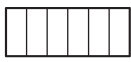
3.6.4 Pjesa e poshtme e produktit









- | | | | |
|---|---|---|--|
| 1 | Rrjedha e ngrohjes, mbulesa 1" e filetave të brendshme me hermetizim të sheshtë | 5 | Kthimi i rrjedhës së rezervuarit të ujit të ngrohtë, mbulesa 1" e filetave të brendshme me hermetizim të sheshtë |
| 2 | Rrjedha e rezervuarit të ujit të ngrohtë, mbulesa 1" e filetave të brendshme me hermetizim të sheshtë | 6 | Kanalet e kablove me shtendosësin e kabllit |
| 3 | Vendshkarkimi i enës së lëndës së kondensuar | 7 | Lidhja e tubacionit të lëngut 1/4" |
| 4 | Kthimi i rrjedhës së ngrohjes, mbulesa 1" e filetave të brendshme me hermetizim të sheshtë | 8 | Lidhja e tubacionit të gazit të nxehtë 1/2" |

3.7 Të dhënat në pllakën e llojit të produktit

Tabela e tipit ndodhet në pjesën e pasme të kutisë elektronike.

Të dhënat	Domethënia
Nr. serial.	Numri unik i identifikimit të pajisjes
VWL ...	Nomenklatura
IP	Kategoria mbrojtëse
	Kompresori
	Çelësi rregullues
	Qarku i lëndës ftohëse
	Qarku ngrohës
	Ngrohja plotësuese
P maks	Fuqja matëse, maksimale
I maks	Rryma nominale, maksimale
I	Korrenti fillestar
MPa (bar)	Presioni i lejuar i punës (relative), qarku i lëndës ftohëse
R32	Lënda ftohëse, tipi
GWP	Lënda ftohëse, Global Warming Potential
MPa (bar)	Presioni i lejuar i punës në qarkun e ngrohjes
L	Sasia e mbushjes

3.8 Simbolet e lidhjes

Simboli	Lidhja
	Qarku i ngrohjes, hyrja
	Qarku i ngrohjes, kthimi
	Qarku i lëndës ftohëse, tubacioni i gazit të nxehtë
	Qarku i agjentit ftohës, linja e fluidit
	Rezervuari i ujit të ngrohtë, rrjedha
	Rezervuari i ujit të ngrohtë, kthimi i rrjedhës

3.9 Markimi CE



Me markimin CE dokumentohet se produktet përmbushin kriteret bazë të gjitha direktivave në fuqi sipas Deklaratës së Konformitetit.

Deklarata e konformitetit mund të kërkohet nga prodhuesi.

3.10 Shenja kombëtare e certifikimit të Serbisë

Vlefshmëria: Serbi

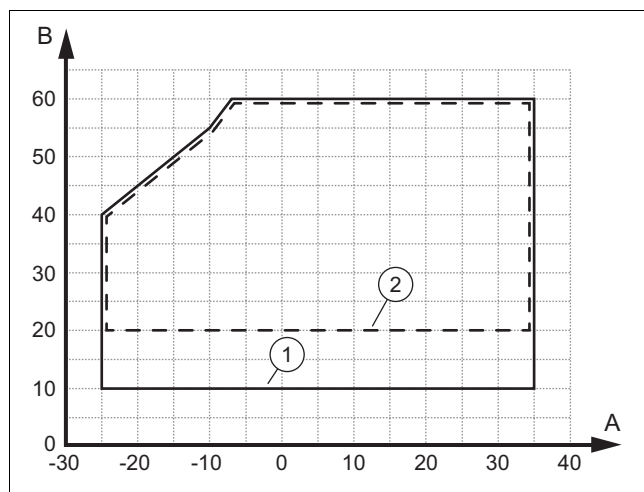


Me shenjën e certifikimit dokumentohet se produkti përmbush kërkesat e të gjitha rregulloreve kombëtare në Serbi, sipas etiketës së parametrave të tipit.

3.11 Kufijtë e përdorimit

Produkti punon brenda një intervali temperature minimale dhe maksimale të jashtme. Temperaturat e jashtme përcaktojnë kufirin e përdorimit për funksionin e ngrohjes, funksionin e ujit të ngrohtë dhe për funksionin e ftohjes. Shih të dhënat teknike (→ Faqe 171). Përdorimi përtej kufijve të përdorimit çon në fikjen e produktit.

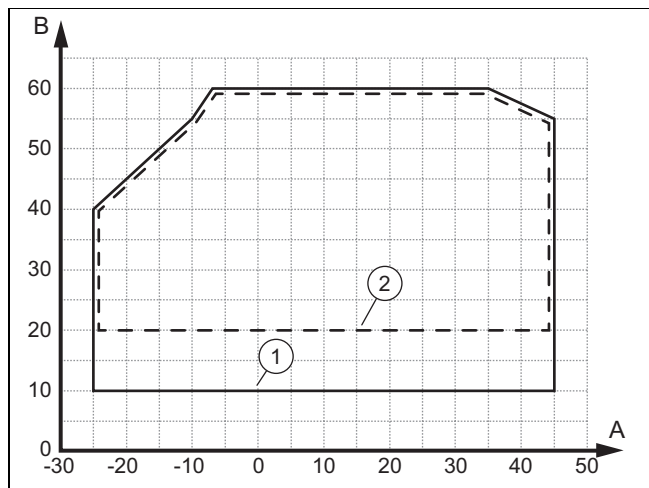
3.11.1 Regjimi i ngrohjes



A Temp. e jashtme 1 në fazën startuese
B Temperatura e ujit të nxehtë 2 në proces të vazhduar

Vëllimi minimal i rrjedhës në fazën fillestare ka 520 l/h dhe në procesin e vazhdueshëm 410 l/h.

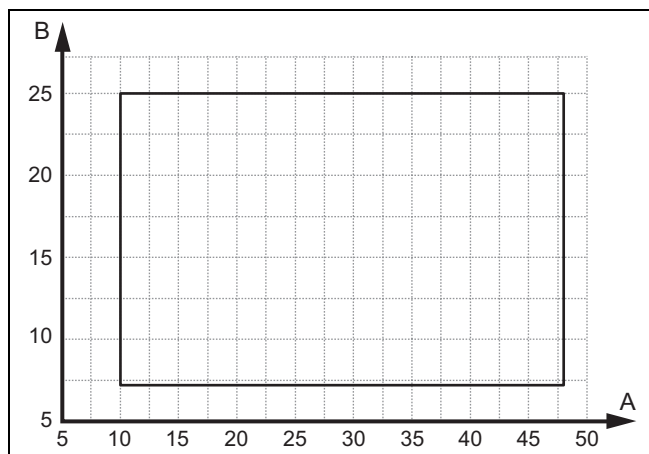
3.11.2 Funkzioni i ujit të ngrohtë



- A Temp. e jashtme 1 në fazën startuese
 B Temperatura e ujit të nxehtë 2 në proces të vazhduar

Vëllimi minimal i rrjedhës në fazën fillestare ka 520 l/h dhe në procesin e vazhdueshëm 410 l/h.

3.11.3 Regjimi i ftohjes



- A Temp. e jashtme B Temperatura e ujit të nxehtë

Vëllimi minimal i rrjedhës në fazën fillestare ka 470 l/h dhe në procesin e vazhdueshëm 370 l/h.

3.12 Vëllimi minimal i rrjedhës së ujit ngrohës

Kushti: Çelësi i sistemit VRC 720/2 ose VR 940 i instaluar ose sistemi pa çelës sistemi me ngrohje elektrike shtesë pa reduktim fuqie (ose produkte më të reja). Vëllimi minimal i nevojshëm shtesë i ujit ngrohës (vetëm vëllimi i përmbajtjes së produktit) = 0 litra

Për procesin e shkrirjes së avulluesit të njësisë së jashtme, është e rëndësishme që të vihet në dispozicion energji e mjaftueshme ngrohëse në formën e vëllimit të ujit ngrohës dhe shpejtësisë minimale të rrjedhës, shihni tabelën e mëposhtme. Kjo mund të garantohet përmes përdorimit të një valvule tejmbushjeje nga ndërtuesi.

Për të pasur në dispozicion vëllime shtesë të amortizatorit të ujit ngrohës dhe për të rritur fortësinë e sistemit, çelësi i sistemit duhet të instalohet në dhomën e ditës (dhomën kryesore). (→ Faqe 133)

Fuqia e njësisë së jashtme, ngrohja elektrike shtesë e aktivizuar, 5,4 kW	Shpejtësia minimale e rrjedhës në l/min	Vëllimi minimal i ujit nxehtë në litra	
		Ngrohja nga dzshemeja/ /Konvektorët e ventilatorit	Radiatorët
4 kW	410 l/h	0 l	
6 kW	410 l/h	0 l	
8 kW	690 l/h	0 l	
10 kW	690 l/h	0 l	

Fuqia e njësisë së jashtme, ngrohja elektrike shtesë e çaktivizuar ose e reduktuar	Shpejtësia minimale e rrjedhës	Vëllimi minimal i ujit nxehtë	
		Ngrohja nga dzshemeja/ /Konvektorët e ventilatorit	Radiatorët
4 kW	410 l/h	40 l	
6 kW	410 l/h	40 l	
8 kW	690 l/h	80 l	
10 kW	690 l/h	80 l	

4 Montimi

4.1 Shpaketimi i produktit

- Nxirreni produktin nga paketimi.
- Nxirri dokumentet.
- Mënjaroni qeset mbrojtëse nga gjithë pjesët e produktit.

4.2 Kontrolloni përmbajtjen e ambalazhit

- Kontrolloni përmbajtjen e ambalazhit për tërësinë dhe paprekshmërinë e tij.

Sasia	Emërtimi
1	Produkti
1	Shtojcë dokumentacion
1	Qese me materialet e instalimit
2	Rubineti i mbushjes dhe zbrazjes
1	Sensori i temperaturës (rezervuari)

4.3 Zgjedhja e vendit të instalimit

- ▶ Zgjidhni një vend të brendshëm të thatë dhe të mbrojtur nga ngrica, i cili nuk e tejkalon lartësinë maksimale të instalimit, dhe temperatura e lejuar e ambientit nuk e tejkalon apo nuk bie nën nivelin e lejuar.
 - Temperatura e lejuar e mjedisit gjatë aktivizimit: 7 ... 40 °C
 - Temperatura e lejuar e mjedisit gjatë montimit të zgavrës: 7 ... 35 °C
 - Lagështia e lejuar relative: 40 ... 75 %
- ▶ Vendi i instalimit duhet të jetë më pak se 2000 metra mbi nivelin normal të detit.
- ▶ Kini kujdes, që të ruhen distancat e domosdoshme minimale.
- ▶ Respektoni diferencën e lejuar të lartësisë midis njësive së jashtme dhe njësive së brendshme. Shih të dhënat teknike (→ Faqe 171).
- ▶ Gjatë zgjedhjes së vendit të instalimit merreni parasysh, që pompa e nxehtësisë gjatë funksionimit mund të përcjellë vibracione në mure.
- ▶ Sigurohuni që muri të jetë i sheshtë dhe në gjendje të mbajë peshën e produktit.
- ▶ Kujdesuni, që të mund të bëhet një shtrirje e dobishme e kanalit të tubave (të ujit të ngrohtë, ngrohjes si dhe ftohjes).
- ▶ Mos e instaloni produktin mbi një pajisje tjetër, e cila do të mund ta dëmtonte (psh. mbi një stufë, nga e cila del avull me yndyrë) ose në një dhomë me shumë pluhur ose mjedis korroziv.
- ▶ Mos e instaloni produktin nën një pajisje, nga e cila mund të rrjedhë ujë.

4.4 Garantoni sipërfaqen minimale të zonës së montimit

- ▶ Sigurohuni, që vendi i instalimit të ketë sipërfaqen e kërkuar të montimit sipas normës ndërkombëtare për lëndët e djegshme ftohëse.

Masa minimale e sipërfaqes së montimit për 4/6 kW (→ Faqe 117)

Masa minimale e sipërfaqes së montimit për 8/10 kW (→ Faqe 117)

- ▶ Kur sipërfaqja minimale e montimit nuk mund të garantohet në një dhomë të vetme, ekziston mundësia e bashkimit të disa dhomave në një rrjet natyral ajrimi. Për këtë duhet të garantohet që midis dhomave të ketë shkëmbim ajri.
- ▶ Llogaritni rrjetin natyral të ajrimit për instalimet R32 në godina, si vijon (IEC 60335-2-40:2018 G1.3).

Në pajisjet e fiksuara në vend që ndodhen në të njëjtin raft dhe janë lidhur me njëra-tjetrën përmes një pasazhi të hapur, gjatë përcaktimit të konformitetit me rregulloret A_{min} konsiderohen si një dhomë e vetme, kur pasazhi i përmbush gjithë kriteret e mëposhtme:

- Bëhet fjalë për një hapje të përhershme.
- Arrin deri në dysheme.
- Është menduar në mënyrë të tillë që të kalojnë njerëz.

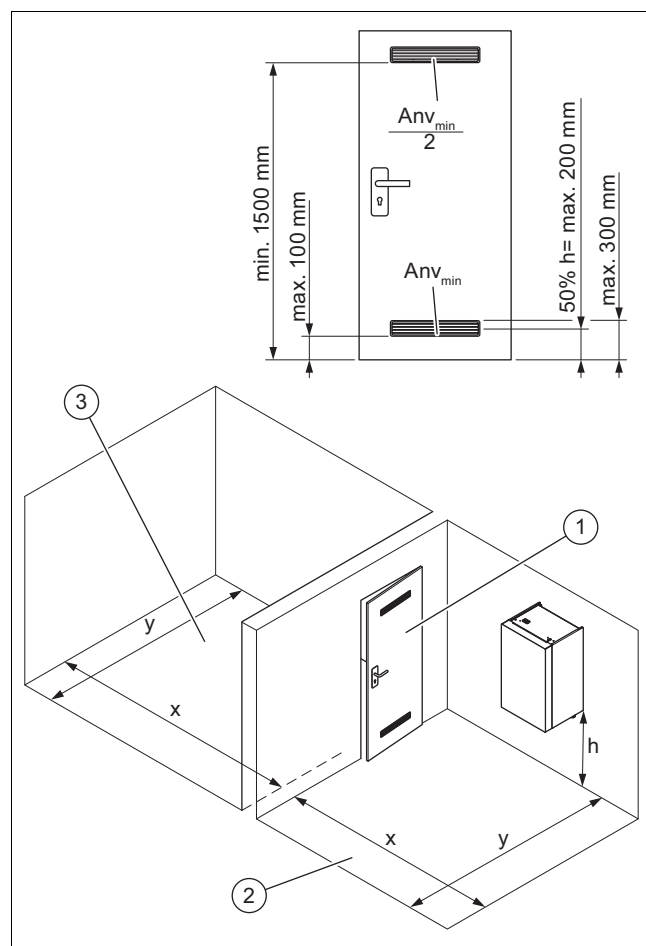
Në pajisjet e fiksuara në vend, sipërfaqja e dhomave në afërsi që ndodhen në të njëjtin raft dhe janë lidhur me njëra-tjetrën përmes pasazheve të përhershme në mure dhe/ose dyer midis dhomave të banuara, duke përfshirë dhomat e ndërmjetme midis murit dhe dyshemesë, në rast përcaktimi të respektimit të rregulloreve A_{min} konsiderohen si një dhomë

e vetme, për sa kohë që përmbushen gjithë kriteret e mëposhtme:

- Dhoma duhet të ketë pasazhe të përshtatshme, sipas GG.1.4.
- Sipërfaqja minimale e pasazhit për ajrimin natyral Anv_{min} nuk duhet të nënkalohet.

Kushtet e GG1.4 për pasazhet për dhomat e lidhura dhe ajrimin natyral:

- Sipërfaqja e pasazheve që janë më shumë se 300 mm lart dyshemesë, gjatë përcaktimit të respektimit të Anv_{min} nuk merret parasysh.
- Të paktën 50 % e sipërfaqes së nevojshme të pasazhit Anv_{min} duhet të jetë nën 200 mm mbi dysheme.
- Dyshemeja e pasazheve më të poshtme nuk duhet të jetë më e lartë se pika e lëshimit, nëse instalohet pajisja, dhe jo më larg se 100 mm nga dyshemeja.
- Pasazhet janë të përhershme dhe nuk mund të mbyllen.
- Lartësia e pasazheve midis murit dhe dyshemesë, që lidh dhomat, duhet të jetë të paktën 20 mm.
- Duhet të krijohet një pasazh i dytë më i lartë. Lartësia e përgjithshme e pasazhit të dytë nuk duhet të jetë më pak se 50 % e sipërfaqes minimale të pasazhit Anv_{min} dhe duhet të ndodhet të paktën 1,5 m mbi dysheme.



- 1 Pasazhi
2 $A_{dhoma\ e\ montimit}$
3 $A_{dhoma\ shtesë}$

Shembull përlogaritjeje

$$A_{në\ total} = A_{dhoma\ e\ montimit} + A_{dhoma\ shtesë}$$

Njësia e brendshme me fuqi 4 ose 6 kW dhe lartësi montimi $h = 1,4$ m (skaji i sipërm i dyshemesë deri në skajin e poshtëm të produktit).

Nëse sasia mbushëse e lëndës ftohëse është gjithësesi 1,22 kg kur gjatësia e tubacionit është 22–24 m (tek tubacionet + në produkt) 1,22 kg, atëherë është e nevojshme një sipërfaqe montimi për njësinë e brendshme të pompës së ngrohjes prej 3,8 m² [A_{gjithsej}].

Kur dhoma e montimit ka vetëm një sipërfaqe prej 2 m² [A_{dhoma e mbtimit}], ajo mund të zgjidhet me një pasazh në një dhomë kufizuese [A_{dhomë shtesë}], një rrjet natyral ajrimi, për të arritur 1,8 m² të munguar. Në derë, tek pasazhi për në dhomën shtesë duhet të bëhen dy hapje lart dhe poshtë, të cilat përputhen me kushtet e lartpërmendura. Këto pasazhe duhet të kenë madhësitë e mëposhtme: poshtë = 170 cm² dhe lart = 85 cm²

Sipërfaqet e nevojshme të hapjes në pasazh në rrjetin natyral të ajrimit (cm²) me lartësi montimi 1,2 m (→ Faqe 143)

Sipërfaqet e nevojshme të hapjes në pasazh në rrjetin natyral të ajrimit (cm²) me lartësi montimi 1,4 m (→ Faqe 143)

Sipërfaqet e nevojshme të hapjes në pasazh në rrjetin natyral të ajrimit (cm²) me lartësi montimi 1,6 m (→ Faqe 144)

Sipërfaqet e nevojshme të hapjes në pasazh në rrjetin natyral të ajrimit (cm²) me lartësi montimi 1,8 m (→ Faqe 144)

Masa minimale e sipërfaqes së montimit për 4/6 kW

Gjatësia e tubacionit të lëndës ftohëse (m)	Sasia e lëndës ftohëse në total (kg)	Sipërfaqja e montimit min. (m ²) h = 1,2 m	Sipërfaqja e montimit min. (m ²) h = 1,4 m	Sipërfaqja e montimit min. (m ²) h = 1,6 m	Sipërfaqja e montimit min. (m ²) h = 1,8 m
< 10	1,00	3,6	3,1	2,7	2,4
10 - 12	1,03	3,7	3,2	2,8	2,5
12 - 14	1,06	3,9	3,3	2,9	2,6
14 - 16	1,10	4,0	3,4	3,0	2,6
16 - 18	1,13	4,1	3,5	3,1	2,7
18 - 20	1,16	4,2	3,6	3,1	2,8
20 - 22	1,19	4,3	3,7	3,2	2,9
22 - 24	1,22	4,4	3,8	3,3	3,0
24 - 26	1,26	4,5	3,9	3,4	3,0
26 - 28	1,29	4,7	4,0	3,5	3,1
28 - 30	1,32	4,8	4,1	3,6	3,2
30 - 32	1,35	4,9	4,2	3,7	3,3
32 - 34	1,38	5,0	4,3	3,8	3,3
34 - 36	1,42	5,1	4,4	3,8	3,4
36 - 38	1,45	5,2	4,5	3,9	3,5
38 - 40	1,48	5,4	4,6	4,0	3,6

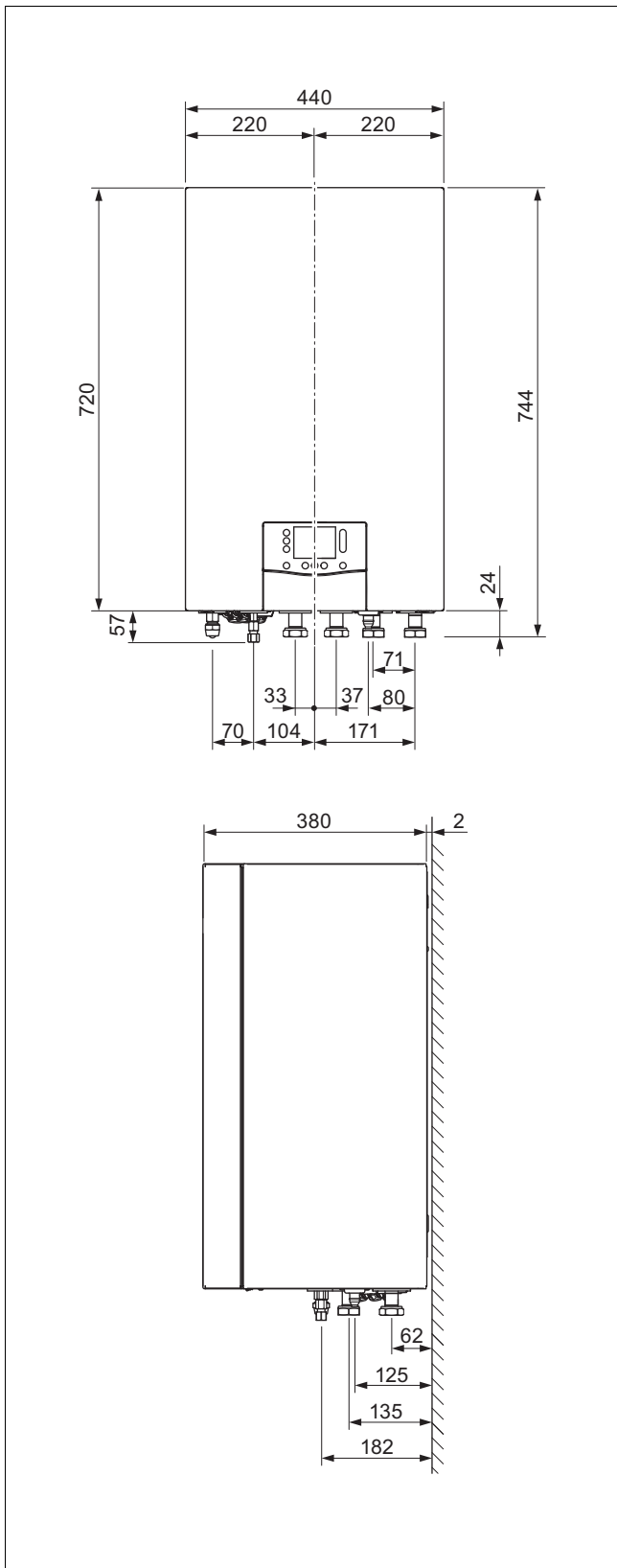
h = masa (m) skaji i dyshemesë deri tek lidhja e bashkimit të bordurave (skaji i poshtëm i produktit)

Masa minimale e sipërfaqes së montimit për 8/10 kW

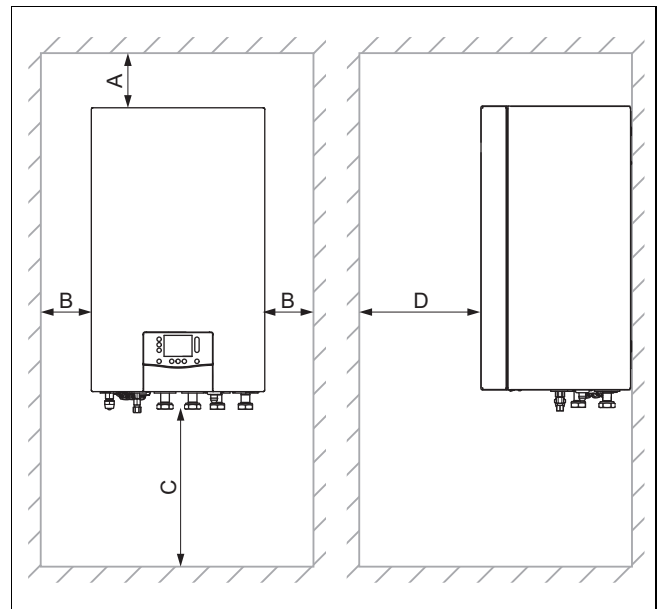
Gjatësia e tubacionit të lëndës ftohëse (m)	Sasia e lëndës ftohëse në total (kg)	Sipërfaqja e montimit min. (m ²) h = 1,2 m	Sipërfaqja e montimit min. (m ²) h = 1,4 m	Sipërfaqja e montimit min. (m ²) h = 1,6 m	Sipërfaqja e montimit min. (m ²) h = 1,8 m
< 10	1,600	5,8	4,6	4,3	3,9
10 - 12	1,632	5,9	4,7	4,4	3,9
12 - 14	1,664	6,0	4,8	4,5	4,0
14 - 16	1,696	6,1	4,9	4,6	4,1
16 - 18	1,728	6,4	5,0	4,7	4,2
18 - 20	1,760	6,6	5,1	4,8	4,2
20 - 22	1,792	6,8	5,2	4,9	4,3
22 - 24	1,824	7,1	5,3	5,0	4,4
24 - 26	1,856	7,3	5,4	5,0	4,5
26 - 28	1,888	7,6	5,5	5,1	4,6
28 - 30	1,920	7,8	5,6	5,2	4,6
30 - 32	1,952	8,1	5,7	5,3	4,7
32 - 34	1,984	8,4	5,7	5,4	4,8
34 - 36	2,016	8,6	6,4	5,5	4,9
36 - 38	2,048	8,9	6,6	5,6	4,9
38 - 40	2,080	9,2	6,8	5,6	5,0

h = masa (m) skaji i dyshemesë deri tek lidhja e bashkimit të bordurave (skaji i poshtëm i produktit)

4.5 Dimensionet



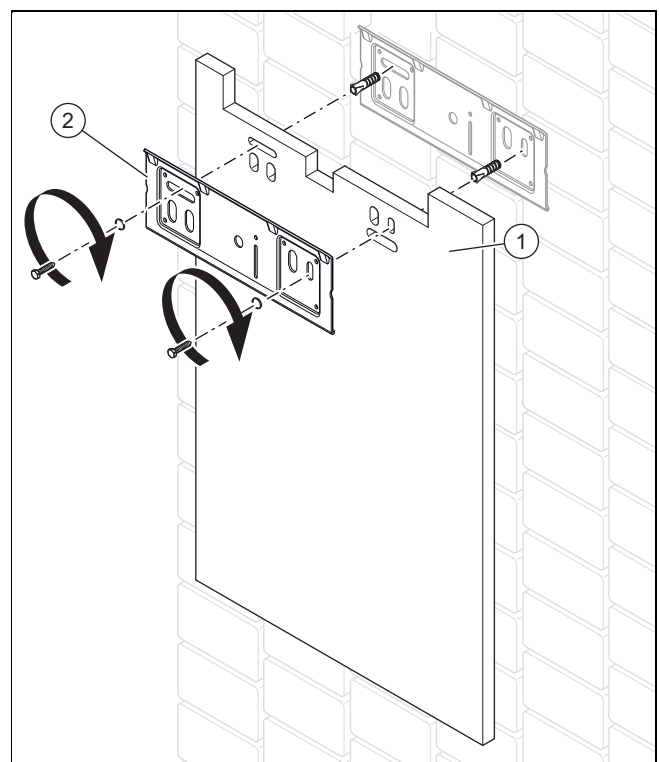
4.6 Distanca minimale dhe hapësirat e montimit



A	≥ 25 mm	C	> 1000 mm
B	≥ 25 mm	D	≥ 550 mm

- ▶ Parashikoni një distancë anësore të mjaftueshme në të dy anët e produktit, për të lehtësuar kryerjen e proceseve të mirëmbajtjes dhe të riparimit.
- ▶ Mbani parasysh distancat minimale/hapësirat e lira të montimit në rastin e përdorimit të aksesorëve.

4.7 Varni produktin



1. Kontrolloni, vallë muri është në gjendje të mbajë peshën e produktit.
2. Kontrolloni, nëse materiali përforcues i përfshirë në paketim mund të përdoret për murin.

Kushti: Aftësia e mbajtjes së murit është e mjaftueshme, Materiali shtrëngues është i lejueshëm për murin

- ▶ Shtërngoni në mur veshjen izoluese të zhurmës (1) me mbajtësin e pajisjes (2), siç përshkruhet në figurë.
- ▶ Varni produktin nga lart me varësen në mbajtësen e pajisjes.

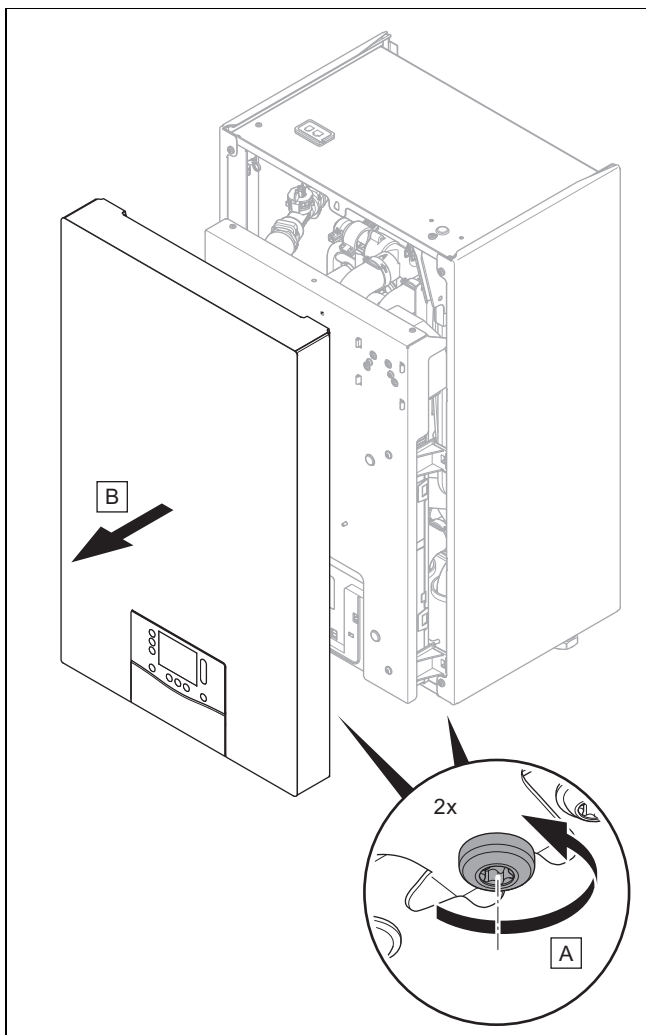
Kushti: Aftësia e mbajtjes së murit nuk është e mjaftueshme

- ▶ Kujdesuni nga ana ndërtimore për një varëse me aftësi për të mbajtur. Përdorni psh. mbajtëse të veçanta ose veshje të murit.
- ▶ Nëse nuk mund të krijoni varëse për mbajtjen e produktit, atëherë mos e varni produktin.

Kushti: Materiali shtrëngues nuk është i lejueshëm për murin

- ▶ Varni produktin me material shtrëngues të lejuar e të vendosur nga ndërtuesi, siç përshkruhet në figurë.

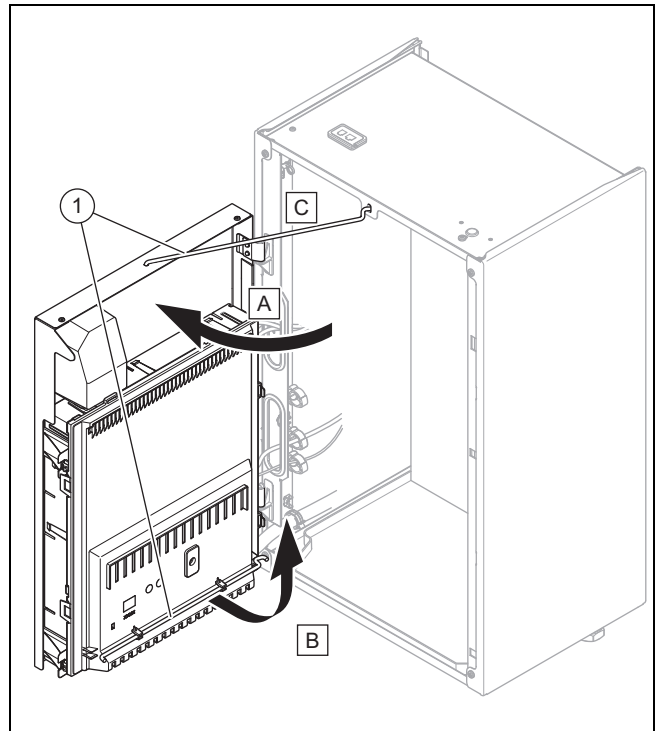
4.8 Çmontoni veshjen ballore



1. Lirojini vetëm pak të dy vidat.
2. Montoni veshjen ballore sipas radhitjes së kundërt.

4.9 Hapni kutinë e kontrollit

1. Çmontoni veshjen e produktit. (→ Faqe 119)



2. Anojeni kutinë e kontrollit mënjanë.
3. Fiksojeni kutinë e kontrollit me shufrën bllokuese (1).

5 Instalimi hidraulik



Rrezik!

Rrezik nga përvëlimi dhe/ose rrezik dëmsh materiale nga instalimi joprofesional dhe nga uji që rrjedh!

Tensionet në tubat e lidhjes mund të shpjen në rrjedhje.

- ▶ Montojini tubat e lidhjes pa tension.



Kujdes!

Rrezik dëmsh materiale nga transferimi i nxehtësisë gjatë saldimit!

- ▶ Saldoni vetëm elementët lidhës, për sa kohë që elementët lidhës nuk janë vidhosur ende me saraçineskat e shërbimit.

5.1 Kryeni proceset paraprake të instalimit

- ▶ Instaloni komponentët e mëposhtëm, mundësisht nga aksesori i prodhuesit:
 - një valvul sigurie, një saraçineskë ndaluese dhe një manometër në kthimin e rrjedhës së ngrohjes
 - një grup sigurie për ujin e ngrohtë dhe një saraçineskë ndaluese në hyrjen e ujit të ftohtë
 - një saraçineskë ndaluese tek rrjedha e ujit të ngrohtë
- ▶ Kontrolloni nëse vëllimi i enës zgjeruese të integruar është i mjaftueshëm për sistemin e ngrohjes. Nëse vëllimi i enës zgjeruese të integruar nuk është i mjaftueshëm, instaloni një enë zgjeruese shtesë në kthimin e nxehtësisë, mundësisht afër produktit.
- ▶ Shpëlani me kujdes impiantin ngrohës para lidhjes së produktit, me qëllim heqjen e mbetjeve të mundshme, të cilat janë sedimentuar në produkt dhe mund të shkaktojnë dëmtime.
- ▶ Kontrolloni nëse gjatë hapjes së tapave të tubacioneve të lëndës ftohëse, dëgjohet një fishkëllimë (e shkaktuar nga mbipresioni në nitrogjen). Nëse nuk evidentohet mbipresion, kontrolloni gjithë vidhosjet dhe tubacionet nëse ka rrjedhje.
- ▶ Në impiantet e ngrohjes, instaloni me valvulat magnetikë ose valvulat e rregulluar me termostad, një bajpas me valvul mbipresioni, për të garantuar një prurje vëllimi prej të paktën 40 %.

5.2 Sasia e përgjithshme e lejuar e lëndës ftohëse

Njësia e jashtme është mbushur sipas kapacitetit me një sasi të caktuar lënde ftohëse që në fabrikë.

Në varësi të gjatësisë së tubacioneve të lëndës ftohëse, gjatë instalimit do të mbushet edhe një sasi shtesë lënde ftohëse.

Sasia e përgjithshme e lejuar e lëndës ftohëse është e kufizuar dhe varet nga sipërfaqja dhe lartësia e montimit së njësisë së brendshme. (→ Faqe 116)

5.3 Shtrimi i tubave të agjentit ftohtës

1. Punoni në produkt vetëm nëse jeni të kualifikuar dhe keni njohuritë e duhura lidhur me karakteristikat dhe rreziqet e lëndës ftohëse R32.



Rrezik!

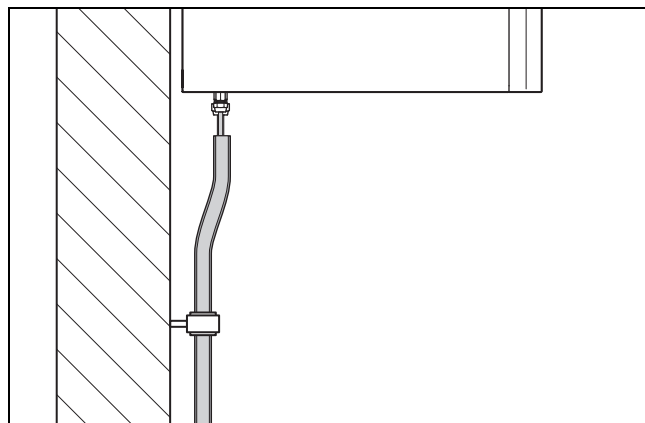
Rrezik për jetën nga zjarri ose shpërthimi, në rast rrjedhjesh në qarkun e lëndës ftohëse!

Produkti përmban lëndën ftohëse të djegshme R32. Nëse ka rrjedhje, lënda ftohëse që del jashtë, duke u përzier me ajrin, mund të krijojë një atmosferë të djegshme. Ka rrezik zjarri dhe shpërthimi. Në rast zjarri mund të krijohen lëndë teoksike ose korrozive si fluor karbonili, monoksid karboni ose fluor hidrogjeni.

- ▶ Nëse punoni në produktin e hapur, para se të filloni punën me një detektor rrjedhjesh gazi që nuk është burim zjarri, sigurohuni që të mos ketë rrjedhje.
- ▶ Në rast se identifikoni rrjedhje, mbyllni kasën e produktit, informoni përdoruesin dhe vini në dijeni shërbimin e klientit.

- ▶ Mbajini gjithë burimet e zjarrit larg produktit. Burimet ndezise, si pir shembull flakët e hapura, sipërfaqet e nxehta me temperaturë më shumë se 550 °C, pajisjet elektrike ose veglat që përbëjnë burim zjarri, shkarkesa statike.
- ▶ Siguroni një ajrim të mjaftueshëm përreth produktit.
- ▶ Sigurohuni përmes një kufizimi që personat e paautorizuar të qëndrojnë larg.

2. Ndiqni udhëzimet në manualin e instalimit të njësisë së jashtme për veprimin me tubat e agjentit ftohtës.
3. Shtroni tubat e lëndës ftohëse përmes kanalit në mur për të produkti, në përputhje me EN 12735-1.
4. Përthyeri tubat vetëm një herë në pozicionin e tyre fundor. Përdorni një sustë përkulëse për të shmangur palosjet e forta.



5. Mbertheni tubat në mur me ndihmën kllapave shtrënguese për mur me izolim (fasheta për tubat e ftohtë).
6. Futini tubacionet e lëndës ftohëse 5–7 cm drejt përmes lidhjes përpjetë, për të pasur mundësi të ndërroni fllanxhat në rast problemet të shërbimit.
7. Kontrolloni nëse gjatë hapjes së tapave të tubacioneve të lëndës ftohëse, dëgjohet një fishkëllimë (e shkaktuar nga mbipresioni në nitrogjen). Nëse nuk evidentohet mbipresion, kontrolloni gjithë vidhosjet dhe tubacionet nëse ka rrjedhje.

5.4 Lidhja e tubave të agjentit ftohtës



Rrezik!

Rrezik plagosjeje dhe rrezik dëmsh mjedisore si pasojë e rrjedhjes së lëndës ftohëse!

Lënda ftohëse e rrjedhur mund të shkaktojë lëndime nëse e prekni. Lënda ftohëse e rrjedhur shkakton dëme mjedisore, nëse shkarkohet në atmosferë.

- ▶ Punimet në qarkun e lëndës ftohëse kryejini vetëm nëse jeni të kualifikuar për këtë.



Kujdes!

Rrezik dëmsh materiale nga thithja e lëndës ftohëse!

Gjatë thithjes së lëndës ftohëse mund të shkaktohen dëme materiale si pasojë e ngrirjes.

- ▶ Kujdesuni që lëngëzuesi i njësisë së brendshme, gjatë thithjes së lëndës ftohëse, të mund të rrjedhë në faqen dytësore me ujë të nxehtë ose të boshatiset plotësisht.

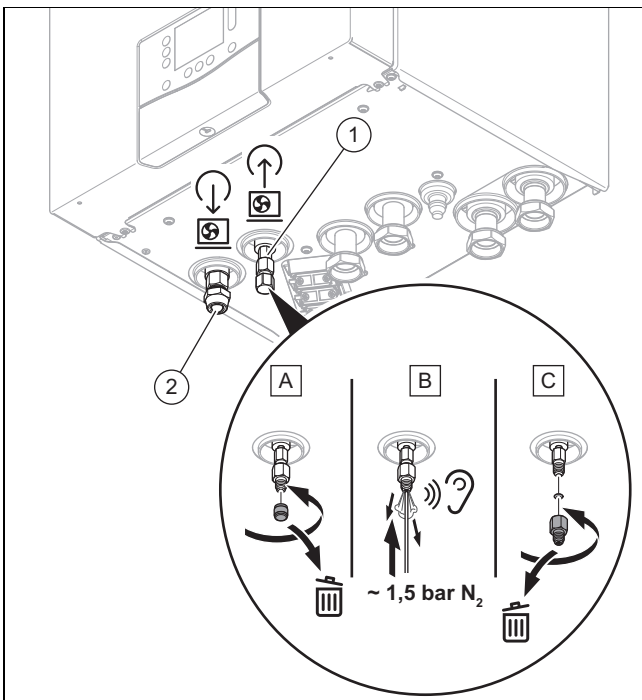


Rrezik!

Rrezik plagosjeje dhe rrezik dëmsh mjedisore si pasojë e rrjedhjes së lëndës ftohëse!

Lënda ftohëse e rrjedhur mund të shkaktojë lëndime nëse e prekni. Lënda ftohëse e rrjedhur shkakton dëme mjedisore, nëse shkarkohet në atmosferë.

- ▶ Nëse duhet të lironi një tubacion të lëndës ftohëse nga lidhja me produktin, duhet të krijoni një bordurë, para se të vidhosni dadon e bordurës.



1. Në rastin e një ndërrimi të lëngëzuesit, parashikoni një gjatësi të vogël shtesë të tubacioneve të lëndës ftohëse.
2. Mbushjen e hidrogjenit lëreni të shkarkohet në tubacionin e lëngut (2).

- 150 kPa (1.500 mbar)
 - ◁ Një fishkëllimë që dëgjohet tregon se qarku i lëndës ftohëse në produkt është hermetik.
3. Hiqni dadot konike dhe tapat në pikat e lidhjes së tubave të agentit ftohës në produkt.
 4. Vendosni disa pika vaj për buzë fllanxhe në faqet e jashtme skajeve të tubave, për të parandaluar çarjen e buzës konike të gotës gjatë shtrëngimit.
 5. Lidhni tubin e gazit të nxehtë (1). Përdorni dadon konike të produktit.



Kujdes!

Rrezik dëmtimi në tubacionet e lëndës ftohëse, me anë të një momenti shtrëngues shumë të lartë

- ▶ Bëni kujdes që momentet e mëtejshme rrotulluese të lidhen vetëm me bashkuese me buzë të palosura. Momentet rrotulluese për bashkueset-SAE janë më të ulëta.

6. Shtrëngoni fort dadon konike.

fuqia e ngrohjes	Diametri i tubit	Momenti rrotullues
4 deri 10 kW	1/2 "	50 ... 60 Nm

7. Lidhni tubin e fluidit (2). Përdorni vetëm dadon e bordurës nga qeska e aksesorëve.

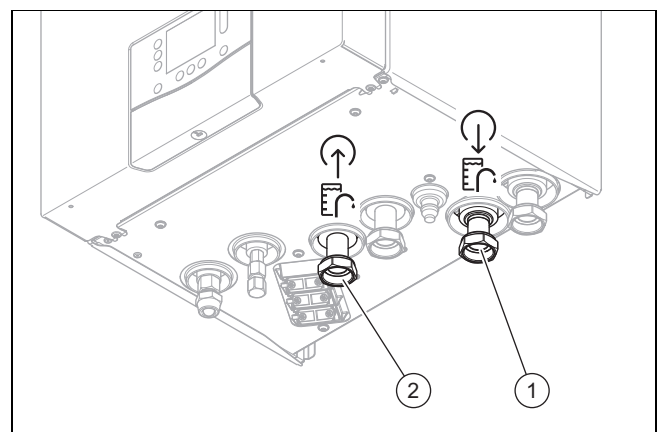
8. Shtrëngoni fort dadon konike.

fuqia e ngrohjes	Diametri i tubit	Momenti rrotullues
4 deri 10 kW	1/4 "	15 ... 20 Nm

5.5 Kontrolloni tubacionet e lëndës ftohëse nëse ka rrjedhje

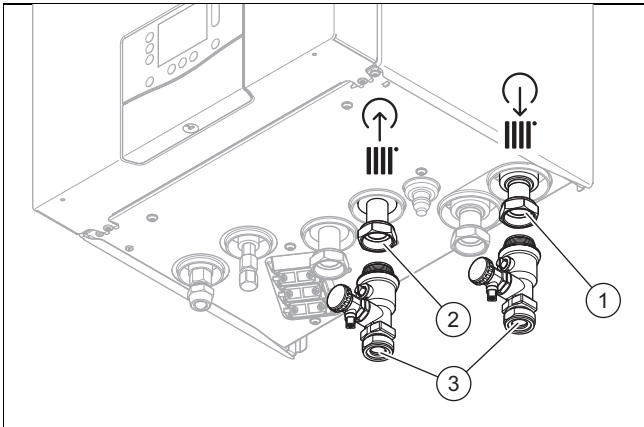
1. Kontrolloni tubacionet e lëndës ftohëse nëse ka rrjedhje (shihni udhëzuesin e instalimit të njësisë së jashtme).
2. Sigurohuni që izolimi i ngrohjes së tubacioneve të lëndës ftohëse të jetë i mjaftueshëm pas instalimit.

5.6 Instaloni rrjedhën e ngrohjes dhe kthimin e rrjedhës së ngrohjes së rezervuarit të ujit të ngrohtë



- ▶ Instaloni sipas normave kthimin e rrjedhës së ngrohjes (2) dhe rrjedhën e ngrohjes (1) së rezervuarit të ujit të ngrohtë.

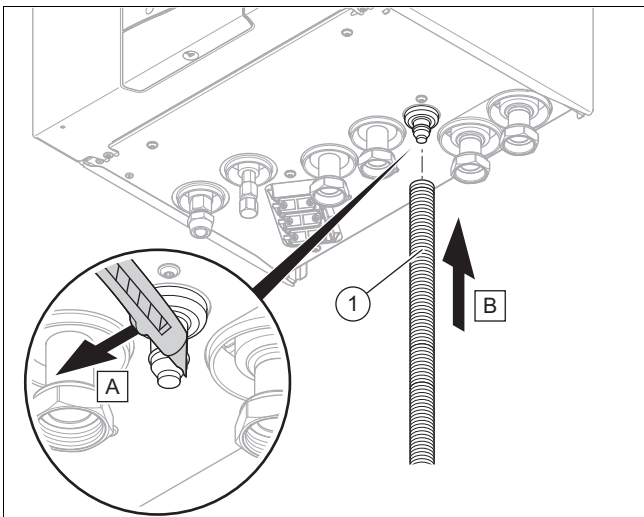
5.7 Instalimi i lidhjeve të qarkut të ngrohjes



- ▶ Montoni saraçineskën e mbushjes dhe të boshatisjes (3) me guarnicionin bashkëngjitur tek kthimi i rrjedhës dhe instaloni kthimin e rrjedhës (2) dhe rrjedhën (1) e qarkut të ngrohjes sipas normës.

Simbolet e lidhjes (→ Faqe 114)

5.8 Instaloni shkarkimin në valvulin e sigurisë



1. Montoni një tub shkarkimi (1) tek lidhja e enës së lëndës së kondensuar.
2. Sigurohuni që tubi i shkarkimit për lëndën e kondensuar dhe valvulën e sigurisë të futet në një sifon, i cili pengon daljen e amoniakut dhe gazeve me sqfur.
3. Sigurohuni që zorra e shkarkimit të jetë e sigurt nga ngrica dhe e instaluar me pjerrësi të mjaftueshme.

5.9 Lidhni komponentë shtesë

Ju mund të instaloni komponentët e mëposhtëm:



Udhëzim

Për të garantuar mungesën e burimeve ndezëse, nuk duhet të instalohen në asnjë mënyrë komponente pa burime ndezëse, si p.sh. VR 920 ose VRC 720f/2 në produkt.

- Pompa qarkulluese me ujë të ngrohtë
- Moduli me shumë zona
- Amortizator për ngrohjen

- Moduli i mishelatorit dhe moduli solar VR 71
- Njësia e komunikimit VR 920
- Anoma e rrymës së jashtme
- Ena zgjeruese e ujit të ngrohtë 8 litra (nuk spërkat ujë të ngrohtë)
- Enë zgjerimi për ujë të ngrohtë (spërkat ujë të ngrohtë)
- Kompleti i lidhjes
- Çelësi i sistemit VRC 720

Me përjashtim të modulit me shumë zona dhe amortizatorit për ngrohjen, mund të instalohen gjithë këta komponentë shtesë vetëm në një produkt. Këta dy aksesorë lidhen në të njëjtin vend në pjesën e pasme të produktit dhe si rrjedhojë nuk mund të montohen njëkohësisht.

6 Instalimi elektrik

6.1 Përgatitja e instalimit elektrik



Rrezik!

Rrezik për jetën nga goditja elektrike nga lidhja elektrike e gabuar!

Lidhja elektrike e realizuar në mënyrë të gabuar mund të ndikojë në sigurinë e funksionimit të produktit dhe të shkaktojë lëndime të personave dhe dëme materiale.

- ▶ Ju mund ta realizoni vetë instalimin elektrik vetëm nëse jeni teknik i shkolluar dhe jeni i kualifikuar për këtë lloj pune.

1. Vini re kushtet teknike të lidhjes për lidhjen në rrjetin e tensionit të ulët të ndërmarrjes së furnizimit me energji.
2. Përcaktoni përmes tabelës së tipit, nëse produktit i nevojitet një lidhje elektrike 1~/230V ose 3~/400V.
3. Ky produkt është i konfiguruar paraprakisht për lidhjen pa bllokim 1~/230V.
4. Përcaktoni nëse furnizimi me energji për produktin duhet të kryhet me një numërues me një tarifë apo një numërues me dy tarifa.
5. Lidhni produktin me anë të një lidhjeje fikse dhe një mekanizmi ndarës, me hapësira kontakti të paktën 3 mm (p.sh. siguresa ose çelësa fuqije) me fikje të plotë, në përputhje me kategorinë e mbtensionit III.
6. Përcaktoni nga tabela e tipit rrymën e matur të produktit. Që aty llogarisni prerjet tërthore të përshtatshme të kabllave për kabllot elektrike. Kërkesat për kabllot mund t'i merrni nga (→ Faqe 125) deri (→ Faqe 126).
7. Merrni parasysh për çdo rast kushtet e instalimit (nga konsumatori).
8. Sigurohuni që tensioni nominal i rrjetit elektrik të përputhet me atë të kabllit ushqyes kryesor të produktit.
9. Sigurohuni që hyrja në rrjet të jetë gjithmonë e mundur dhe jo e mbuluar apo e paarritshme.
10. Përcaktoni nëse parashikohet funksioni i bllokimit nga kompania e furnizimit me energji dhe se si duhet të kryhet ushqimi me energji i produktit, sipas llojit të fikjes.
11. Nëse operatori i rrjetit të furnizimit përshkruan, se pompa e nxehtësisë duhet të komandohet përmes një sinjali bllokues, atëherë montoni një çelës kontakti

përkatës, i cili është i përcaktuar nga operatori i rrjetit të furnizimit.

12. Respektoni ngarkesën e lidhjes për të gjithë aktuatorët e jashtëm të lidhur (X11, X13, X14, X15, X17) së bashku maks. 2 A.
13. Kur gjatësia e kabllit është mbi 10 m, përgatitni shtrimin e shkëputur nga njëri-tjetri të kabllit të lidhjes në rrjet dhe kabllit Modbus.

6.2 Kërkesat e cilësisë së tensionit të rrjetit

Për tensionin e rrjetit 230V njëfazor, duhet të lihet një tolerancë prej +10% deri -15%.

Për tensionin e rrjetit 400V trefazor, duhet të lihet një tolerancë prej +10% deri -15%. Për diferencën e tensionit midis secilës fazë, duhet të lihet një tolerancë prej +2%.



Udhëzim

Kur e lidhni njësinë e jashtme dhe të brendshme me 230 V së bashku me një fazë, bëni kujdes që të mos tejkaloni raportin e fuqisë me lidhjen e shkurtër R_{sc} 66.

6.3 Kriteret në komponentët elektrikë

Për lidhjen në rrjet duhet të përdoren tubacione fleksibël. Specifikimi duhet të përputhet minimalisht me standardin 60245 IEC 57 me shkurtimin H05RN-F.

Diskonektori duhet të përkojë me kategorinë e mbitemensionit III për ndërprerjen e plotë.

Për sigurimin elektrik duhet të përdoren siguresa me karakteristikën C.

Për mbrojtjen e personave, sikurse përshkruhet për vendin e instalimit, duhet të përdoren çelësa mbrojtës të rrymës së mbetur për rrymë universale, të tipit B.

6.4 Separatori elektrik

Separatorët elektrikë do të përcaktohen edhe si diskonektorë në këtë udhëzues. Si diskonektor do të përdoret zakonisht siguresa ose çelësi mbrojtës, i montuar te sahati/kutia terminale e godinës.

6.5 Instaloni komponentët për funksionin e bllokimit-EVU

Prodhimi i nxehtësisë së pompës së ngrohjes mund të fiket përkohësisht. Fikja bëhet nga ndërmarrja e furnizimit me energji dhe zakonisht me një marrës kontrolli me valëzime.

- ▶ Lidhni një kabëll kontrolli 2-polësh me relenë e kontaktit (pa tension) të marrësit të kontrollit me valëzime dhe me lidhjen S21, shihni shtojcën.

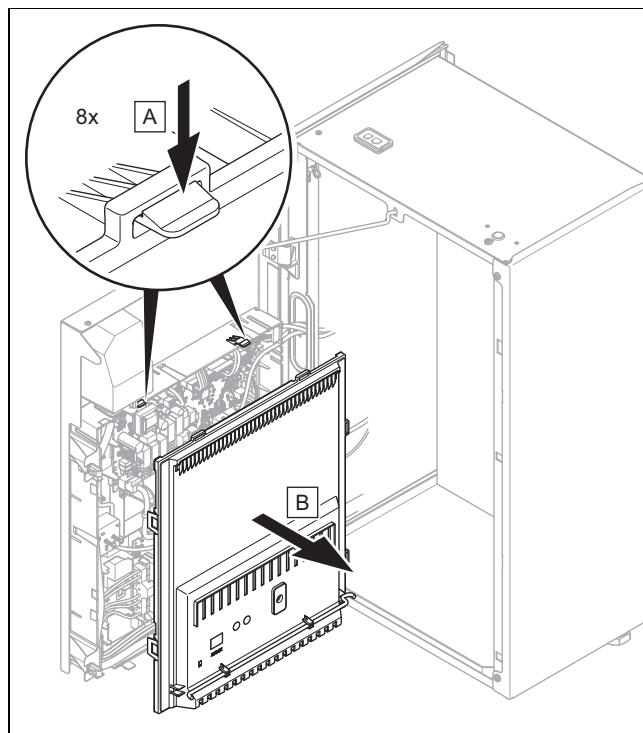


Udhëzim

Në rast komandimi përmes lidhjes S21, furnizimi me energji nga ndërtuesit nuk duhet të shkëputet.

- ▶ Rregulloni çelësin e sistemit, nëse ngrohja shtesë, kompresori ose të dyja duhet të bllokohen.
- ▶ Rregulloni parametrat e lidhjes S21 në çelësin e sistemit.

6.6 Hapja e kutisë së çelësave



- ▶ Lironi kapëset nga mbajtëset dhe hiqni kapakun e kutisë së kontrollit.

6.7 Realizoni instalimet elektrike



Rrezik!

Rrezik për jetën si pasojë e goditjes elektrike!

Në terminalet e lidhjes në rrjet L1, L2, L3 dhe N ka tension të vazhduar:

- ▶ Fikni furnizimin me energji.
- ▶ Kontrolloni që të mos ketë tension.
- ▶ Siguroni furnizimin me energji që të mos riaktivizohet.



Rrezik!

Rrezik nga dëme në persona dhe materiale nga instalimi joprofesional!

Tensioni i rrjetit në kllapat e gabuara dhe kllapat e konektorëve mund ta shkatërrojë elektronikën.

- ▶ Bëni kujdes që shkëputja nga tensioni i rrjetit dhe tensioni i ulët mbrojtës të bëhet saktë.
- ▶ Në terminalet BUS, S20, S21, X41m mos lidhni tension rrjeti.
- ▶ Lidhni kabllin e rrjetit vetëm në terminalet e shënuara posaçërisht!



Udhëzim

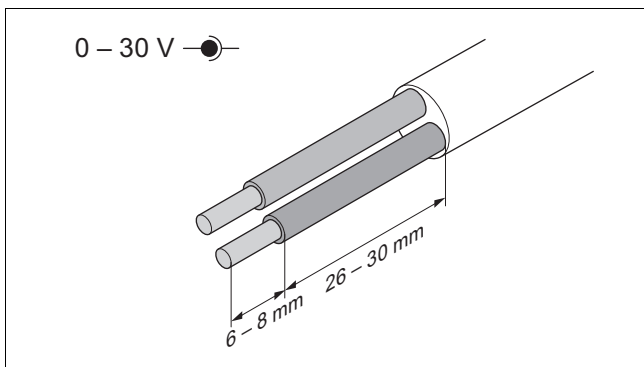
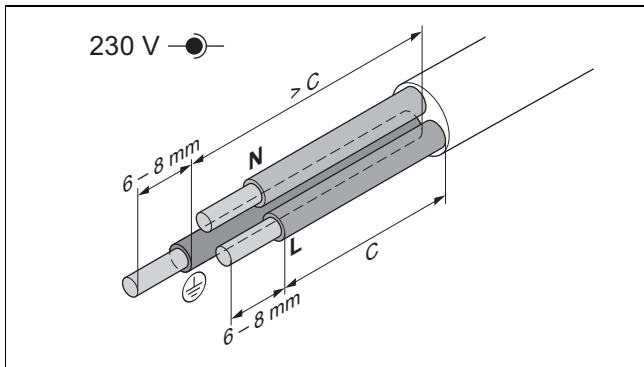
Në terminalet e lidhjes S20 dhe S21 ka një tension të ulët sigurie (SELV).



Udhëzim

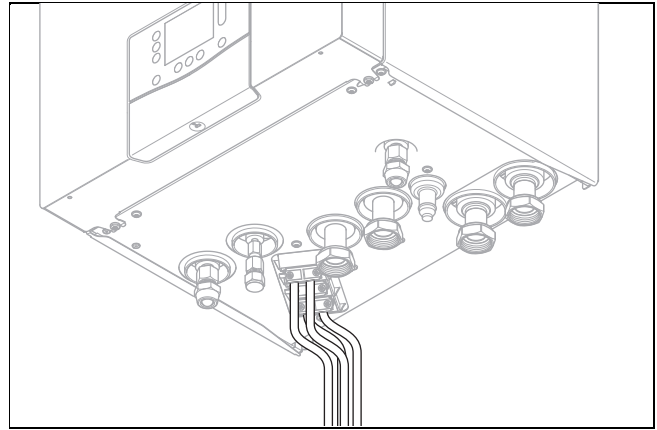
Nëse përdoret funksioni i bllokimit-EVU, atëherë lidhni tek terminali i lidhjes S21 një kontakt çelës pa potencial me një kapacitet komutimi 24 V/0,1 A. Ju duhet të konfiguroni funksionin e terminalit të lidhjes në rregullatorin e sistemit (p.sh. kur lidhet kontakti, ngrohja elektrike shtesë bllokohet).

1. Shtrini të ndarë nga njëri-tjetri kabllin e lidhjeve me tension të rrjetit dhe kabllot e sensorëve ose kabloja magjistrale duke filluar prej një gjatësie prej 10 m. Distanca minimale e kabllove të tensionit të ulët dhe tensionit të rrjetit për gjatësi të kablllos > 10 m: 25 cm. Nëse kjo nuk është e mundur, përdorni kablo të mbrojtura. Vini mbrojtjen nga njëra anë në llamarinën e kutisë së çelësave të produktit.
2. Shkurtoni kabllin lidhës sipas nevojës.

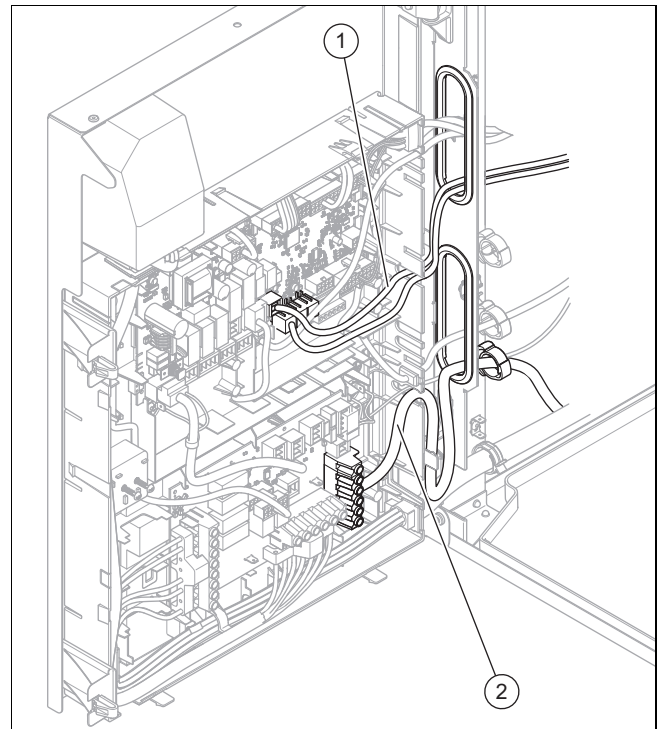


3. Për të shmangur qarqe të shkurta gjatë nxjerrjes së paqëllimshme të një gërsheti, zhvishni këmishën e jashtme të kabllove fleksibël vetëm maksimalisht 30 mm.
4. Sigurohuni që izolimi i fillit të brendshëm gjatë zhveshjes së këmishës së jashtme nuk do të dëmtohet.
5. Izoloni fijet e brendshme vetëm aq, në mënyrë që të mund të krijohen lidhje të mira, të qëndrueshme.
6. Për të shmangur qarqe të shkurta përmes telave të hapur, fundet pa izolim të fijeve pajisni me këmisha fundore.
7. Vidhosni spinën përkatëse në kabllon e lidhjes.
8. Kontrolloni nëse të gjitha fijet janë mekanikisht të fiksuara mirë në terminalet e spinës. Sipas nevojës përmirësoni.
9. Futni spinën në folenë përkatëse të pllakës së qarkut.
10. Sigurohuni që lidhjet e kabllove të mos ketë korrozion, tërheqje, virbime, skaje të mprehra dhe kushte të tjera të pafavorshme mjedisi. Kini parasysh edhe efektet e ndryshimit.

6.8 Realizoni ushqimin me energji



1. Çmontoni veshjen e produktit. (→ Faqe 119)
2. Anojeni kutinë e kontrollit mënjanë. (→ Faqe 119)
3. Hapeni kutinë e çelësave. (→ Faqe 123)
4. Futni gjithë kabllot e lidhjes në rrjet nëpër kanalën e kabllove dhe shtendosësit të kabllit në produkt.
5. Futni gjithë kabllot e tjerë të lidhjes (eBUS / Modbus / 24 V) nëpër kanalën e kabllove dhe shtendosësit të kabllit në produkt.



6. Futni kabllin e lidhjes në rrjet dhe kabllot e tjera lidhëse (24 V / eBUS / Modbus) në produkt përgjatë veshjes anësore majtas.
7. Kalojeni kabllin e lidhjes në rrjet (2) përmes zgavrës së poshtme në kornizë tek kapëset e pllakës përçuese të lidhjes në rrjet.
8. Futni kabllin-eBUS, kabllin Modbus dhe kabllot e tjerë lidhës të tensionit të ulët (24 V) (1) përmes folesë së sipërme në kornizën e kutisë së kontrollit.
9. Kalojeni kabllin e lidhjes elektrike përmes kapëses fiksuere tek klemat e terminaleve të qarkut të ushqimit elektrik.
10. Lidhni kabllon e lidhjes elektrike në klemat e terminaleve përkatëse.

11. Futeni kabllin-eBUS, kabllin Modbus dhe kablot e tjerë lidhës të tensionit të ulët (24 V) tek kapëset e pllakës përçuese të çelësit rregullues.
12. Lidhni kabllon lidhës në klemat e terminaleve përkatëse.

6.8.1 1~/230V ushqim i thjeshtë me energji

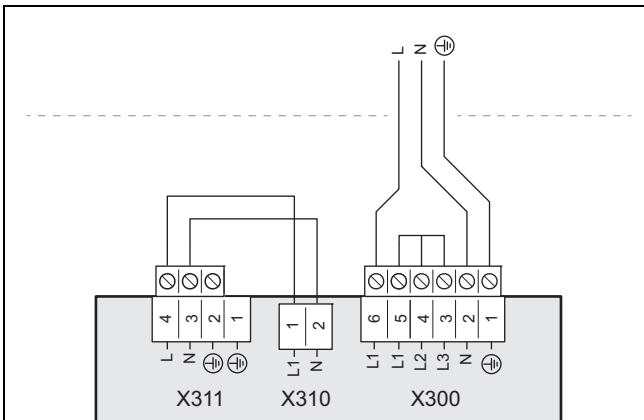


Kujdes!

Rreziku nga dëmtimet materiale si pasojë e tensionimeve të lidhjeve!

Në rastin e tensioneve shumë të larta të rrjetit, komponentët elektronikë mund të prishen.

- Sigurohuni që tensioni i rrjetit të jetë brenda diapazonit të lejuar.



1. Nëse parashikohet për vendin e instalimit, instaloni për produktin një çelës vetjak sigurie për rrjedhje rryme, i tipit A, me një rrymë aktivizimi me diferencë matjeje nën 30 mA.
2. Shihni të dhënat në etiketën ngjitëse në kutinë e çelësave.
3. Përdorni një kabëll rrjeti të harmonizuar 3-polësh me prerje tërthore të fijes prej 4 mm².
4. Zhvishni mbështjelljen e kablos në rreth 30 mm.
5. Lidhni kabllon elektrike në terminalet L1, N, PE siç tregohet në figurë.
6. Mbërtheni kabllon me kapësen fiksuese të kablos.
7. Ndiqni udhëzimet për lidhjen në rastin e furnizimit me 2 tarifa shihni (→ Faqe 123).

6.8.2 1~/230V ushqim me energji i dyfishtë

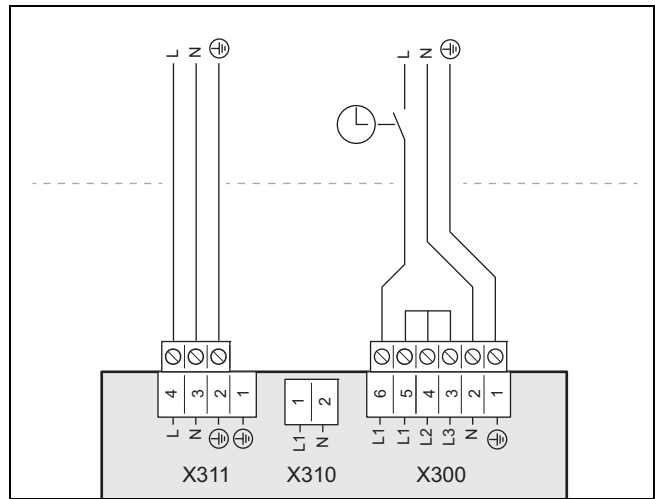


Kujdes!

Rreziku nga dëmtimet materiale si pasojë e tensionimeve të lidhjeve!

Në rastin e tensioneve shumë të larta të rrjetit, komponentët elektronikë mund të prishen.

- Sigurohuni që tensioni i rrjetit të jetë brenda diapazonit të lejuar.



1. Nëse parashikohet për vendin e instalimit, instaloni për produktin një çelës vetjak sigurie për rrjedhje rryme, i tipit A, me një rrymë aktivizimi me diferencë matjeje nën 30 mA.
2. Shihni të dhënat në etiketën ngjitëse në kutinë e çelësave.
3. Përdorni dy kablo rrjeti të harmonizuara 3-polëshe me prerje tërthore të fijes prej 4 mm².
4. Zhvishni mbështjelljen e kablos në rreth 30 mm.
5. Lidhni kabllon elektrike siç tregohet në figurë.
6. Mbërtheni kabllon me kapësen fiksuese të kablos.
7. Ndiqni udhëzimet për lidhjen në rastin e furnizimit me 2 tarifa shihni (→ Faqe 123).

6.8.3 3~/400V ushqim i thjeshtë me energji

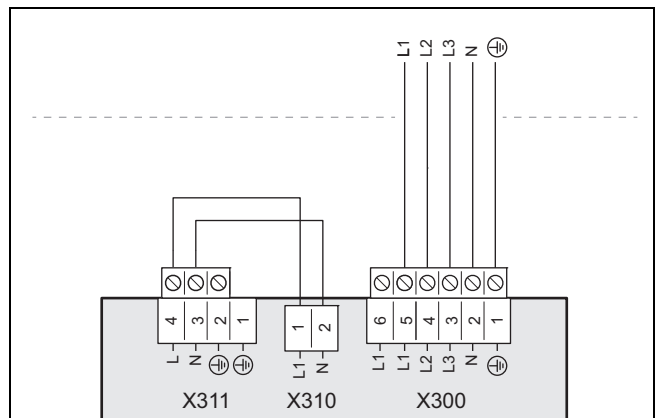


Kujdes!

Rreziku nga dëmtimet materiale si pasojë e tensionimeve të lidhjeve!

Në rastin e tensioneve shumë të larta të rrjetit, komponentët elektronikë mund të prishen.

- Sigurohuni që tensioni i rrjetit të jetë brenda diapazonit të lejuar.



1. Nëse parashikohet për vendin e instalimit, instaloni për produktin një çelës vetjak sigurie për rrjedhje rryme, i tipit A, me një rrymë aktivizimi me diferencë matjeje nën 30 mA.
2. Shihni të dhënat në etiketën ngjitëse në kutinë e çelësave.

- Përdorni një kabëll rrjeti të harmonizuar 5-polësh me prerje tërthore të fijes prej 1,5 mm².
- Zhvishni mbështjelljen e kabllos në rreth 70 mm.
- Hiqni urat e telit në X300 midis lidhjeve L1, L2 dhe L3.
- Lidhni kablion elektrike në terminalet L1, L2, L3, N, PE siç tregohet në figurë.
- Ndiqni udhëzimet për lidhjen në rastin e furnizimit me 2 tarifa shihni (→ Faqe 123).

6.8.4 3~/400V ushqim me energji i dyfishtë

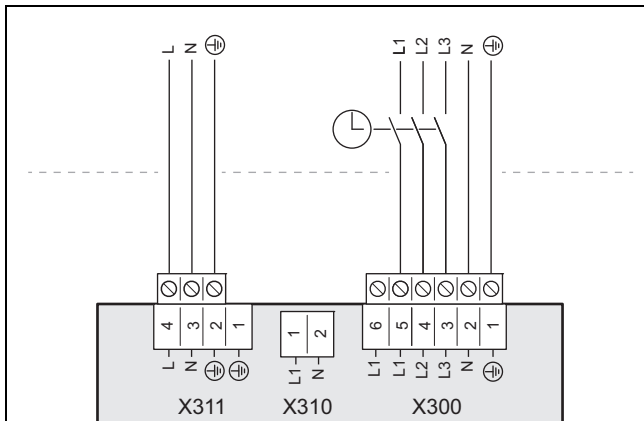


Kujdes!

Rreziku nga dëmtimet materiale si pasojë e tensionimeve të lidhjeve!

Në rastin e tensioneve shumë të larta të rrjetit, komponentët elektronikë mund të prishen.

- Sigurohuni që tensioni i rrjetit të jetë brenda diapazonit të lejuar.



- Nëse parashikohet për vendin e instalimit, instaloni për produktin një çelës vetjak sigurie për rrjedhje rryme, i tipit A, me një rrymë aktivizimi me diferencë matjeje nën 30 mA.
- Shihni të dhënat në etiketën ngjitëse në kutinë e çelësave.
- Përdorni një kabëll rrjeti (tarifa e ulët) të harmonizuar 5-polësh me prerje tërthore të fijes prej 1,5 mm². Përdorni një kabëll rrjeti (tarifa e lartë) të harmonizuar 3-polësh me prerje tërthore të fijes prej 4 mm².
- Zhvishni mbështjelljen e kabllos rreth 70 mm te kabloja me 5 fije, dhe rreth 30 mm te kabloja me 3 fije.
- Hiqni urat e telit në X300 midis lidhjeve L1, L2 dhe L3.
- Lidhni kablion elektrike siç tregohet në figurë.
- Ndiqni udhëzimet për lidhjen në rastin e furnizimit me 2 tarifa shihni (→ Faqe 123).

6.9 Kufizoni thithjen e rrymës

Ekziston mundësia të kufizoni fuqinë elektrike të ngrohjes shtesë së produktit. Në ekranin e produktit mund të rregullohet fuqia e dëshiruar maksimale.

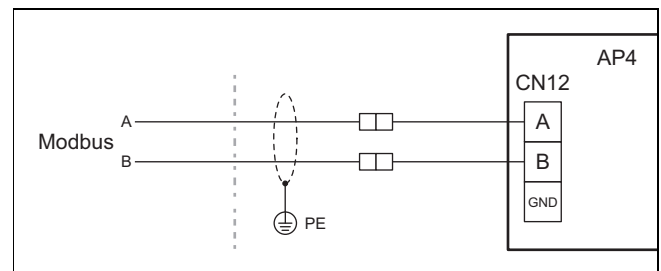
6.10 Vdendosni kablion e komunikimit

- Kaloni kablion e sensorit ose kablion bus nëpër kanalën e kabllove në dyshemenë e produktit.
- Sensorin dhe kablion bus futini në produkt përgjatë veshjes së majtë anësore.



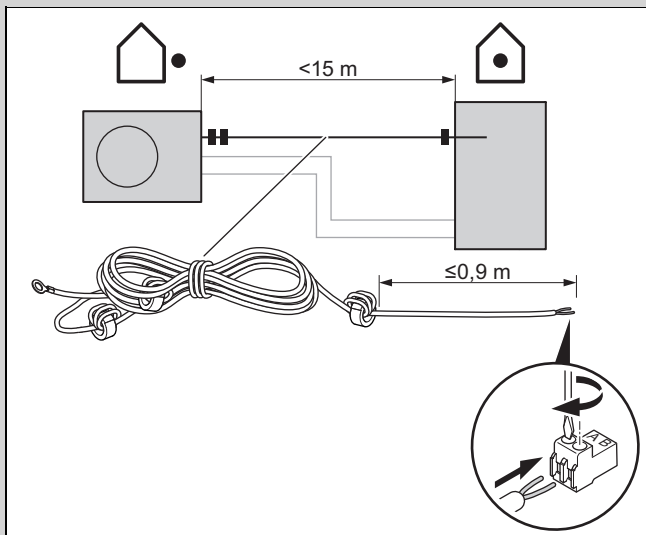
- Vendoseni kablion 24-V për termostatin maksimal me kontakt S20, kablion Modbus dhe kablion-eBUS nëpër lëshimin e majtë të kablilit të kutisë së kontrollit.

6.11 Lidhni kablion Modbus



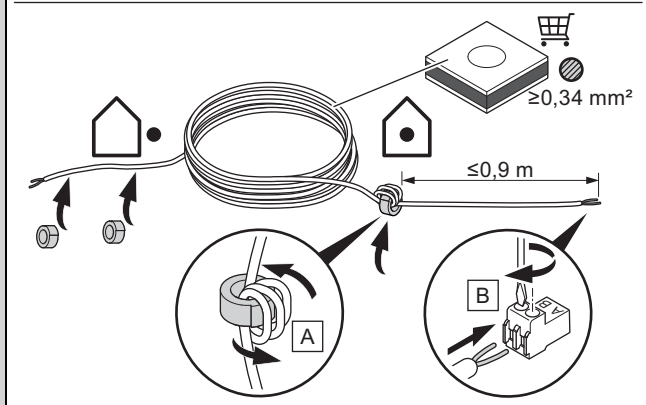
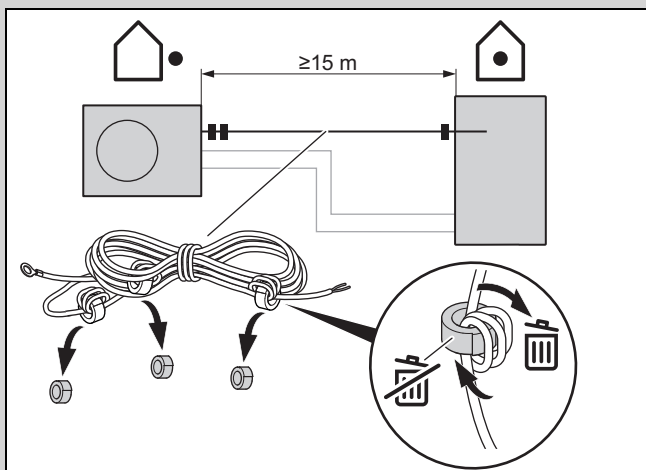
- Sigurohuni që lidhja A dhe B në njësinë e brendshme të jetë bashkuar me lidhjen A dhe B në njësinë e jashtme, me kablion Modbus. Për këtë përdorni kablion Modbus me fijet me ngjyra të ndryshme për sinjalet A dhe B.
- Përcakttoni gjatësinë e kablilit midis njësisë së brendshme dhe asaj të jashtme.

Kushti: Gjatësia e kabllit midis njësive së jashtme dhe asaj të brendshme < 15 m



► Përdorni kabllin Modbus (gjatësia 15 m), bashkëngjitur njësisë së jashtme.

Kushti: Gjatësia e kabllit midis njësive së jashtme dhe asaj të brendshme > 15 m



► Përdorni një kabëll Modbus nga aksesorët, ose një linjë me dy kablo të lubrifikuar me një prerje tërthore të telit prej të paktën $0,34\text{ mm}^2$.

3. Shtrijeni kabllin Modbus me mbrojtje ndaj rrezatimit UV.
4. Për lidhjen përdorni spinën e kuqe elektrike Pro nga qeska e aksesorëve. Bëni kujdes polaritetin e saktë (A/B) në raport të njësive së jashtme.
5. Shtrijeni kabllin Modbus në njësine e brendshme dhe përdorni një kapëse për shtendosësin e kabllit.
6. Futni spinën elektrike Pro në folenë **X25**.

6.12 Instaloni rregullatorin e sistemit të lidhur me kabëll

1. Lidhni kabllin eBUS të rregullatorit të sistemit në folenë eBUS të kutisë së kontrollit, shihni planin e kontektorëve tek shtojca.
2. Për udhëzime lidhur me montimin, këshillohuni me udhëzuesin e rregullatorit të sistemit.

6.13 Lidhni pompën e jashtme qarkulluese

1. Realizoni instalimet elektrike. (→ Faqe 123)



Udhëzim

Për të garantuar mungesën e burimeve ndezëse, pompa e jashtme e qarkullimit nuk duhet të montohet në asnjë mënyrë në produkt.

2. Futni kabllin lidhës-230 V të pompës qarkulluese nga e djathta, në kutinë e kontrollit të pllakës përçuese të rregullatorit.
3. Lidhni një kabëll lidhës 230 V me spinën e folesë X11 në pllakën e qarkut të rregullatorit dhe futni atë në folenë e spinës.
4. Lidhni kabllon lidhës të butonit të jashtëm me terminalin 1 (0) dhe 6 (FB) të spinës këndore X14, e cila është bashkëngjitur me rregullatorin.
5. Futni spinën këndore në folenë e spinës X14 të pllakës së qarkut të rregullatorit.

6.14 Pompën qarkulluese komandojeni me rregullatorin-eBUS

1. Sigurohuni që parametrat të jenë vendosur saktë në rregullatorin e sistemit të pompës qarkulluese.
2. Zgjidhni një program me ujë të ngrohtë (përgatitje paraprake).
3. Në rregullatorin e sistemit vendosni parametrat e një programi qarkullimi.
 - ◁ Pompa vazhdon të punojë në ditaren kohore të përcaktuar në program.

6.15 Lidhja e termostatit maksimal për ngrohje nën dysheme

Kushti: Kur lidhni një termostat maksimal për ngrohje nën dysheme:

- Vendoseni kabllin e lidhjes për termostatit maksimal nëpër lëshimin e majtë të kabllit të kutisë së kontrollit.
- Hiqni bypass-kabllot në spinën S20 të terminalit X100 në pllakën e qarkut të rregullatorit.
- Lidhni termostatit maksimal për ngrohje nën dysheme në fishën bashkuese S20.

6.16 Lidhja e rezervuarit të ujit të ngrohtë

1. Lidhni sensorin e temperaturës së depozitës së ujit në ngrohtë në lidhjen e posaçme të folesë së kabllit X22, në bordin e qarkut të rregullatorit. Në programin e aksesorëve bën pjesë një sensor temperature me spinën përkatëse çiftuese, si dhe një zgjatues me spinë dhe fole të përshtatshme.
2. Nëse në rezervuarin e ujit të ngrohtë është instaluar një anodë e rrymës së jashtme, atëherë lidheni tek X313 ose X314 mbi bordin e qarkut lidhës.
 - ◁ Spina lidhëse është e përfshirë në ambalazh.

6.17 Lidhni valvulin e jashtëm të kthimit paraprak (opsionale)

- ▶ Lidhni valvulin e jashtëm të kthimit paraprak tek X14 që ndodhet në pllakën e qarkut të rregullatorit.
 - Keni në dispozicion lidhjen në një fazë që është gjithmonë me korrent „L” me 230 V dhe në një fazë të ndërruar „S”. Faza „S” komandohet përmes një releje të brendshme dhe jep 230 V.

6.18 Përdorimi i relesë shtesë

- ▶ Nxirrni broshurën me skemat e instalimit, nëse e keni marrë në ambalazhin e rregullatorit të sistemit dhe këshillohuni me broshurën e modulit opsional.

6.19 Lidhja e kaskadave

1. Nëse doni të përdorni kaskada (maks. 7 njësi), atëherë duhet të lidhni tubacionin-eBUS të bashkueses së autobusit **VR32b** (aksesor) tek kontakti X100.
2. Kur instaloni disa pajisje eBUS, përdorni një shpërndarës eBUS, për të bashkuar tubacionet dhe për t'i lidhur ato me pompën e ngrohjes.

6.20 Mbyllja e kutisë së çelësave

1. Shtypni kapakun e kutisë së kontrollit në kutinë e kontrollit, në mënyrë që të mbërthehen kapëset.
2. Mbylleni sërish kutinë e kontrollit.

6.21 Kontrollimi i instalimit elektrik

1. Pas përfundimit të instalimit bëni një kontrollim të instalimit elektrik, gjatë të cilit lidhjet e krijuara i kontrolloni vallë janë mirë të shtrënguara dhe vallë kanë izolim të mjaftueshëm elektrik.
2. Kontrolloni nëse kabli i lidhjes në rrjet dhe kabli Modbus janë vendosur në mënyrë të tillë që të mos kenë asnjë konsumim, gërryerje, tërheqje, vibrime, maja të mprehta dhe ndikime të tjera të pafavorshme në mjedis.

7 Komandimi

7.1 Koncepti i komandimit të produktit

Koncepti i komandimit si dhe mundësitë e leximit dhe të rregullimit të nivelit të përdoruesit, përshkruhen në udhëzuesin e përdorimit.

8 Vënia në punë

8.1 Kontrolllojeni para se ta ndizni

- ▶ Kontrolloni nëse të gjitha lidhjet hidraulike janë kryer saktë.
- ▶ Kontrolloni nëse të gjitha lidhjet elektrike janë kryer saktë.
- ▶ Kontrolloni nëse është instaluar një diskonektor.
- ▶ Kontrolloni nëse është parashikuar vendi i instalimit, nëse është instaluar një çelës mbrojtës për rrymën e mbetur.
- ▶ Lexoni udhëzuesin e përdorimit.
- ▶ Sigurohuni që pas montimit, deri në momentin e ndezjes së produktit, të kenë kaluar të paktën 30 minuta.
- ▶ Sigurohuni, që kapaku i lidhjeve elektrike të jetë i montuar.

8.2 Kontrolloni dhe përgatitni ujin për ngrohje/ mbushje dhe shtesë



Kujdes!

Rreziku i dëmtimit nga uji për ngrohje me vlerë të ulët

- ▶ Kujdesuni të keni ujë për ngrohje me kualitet të mjaftueshëm.

- ▶ Para se ta mbushni pajisjen ose rimbushni, kontrolloni kualitetin e ujit për ngrohje.

Kontrolloni kualitetin e ujit për ngrohje

- ▶ Merrni pak ujë nga qarku i ngrohjes.
- ▶ Kontrolloni pamjen e ujit për ngrohje.
- ▶ Nëse konstatooni se ka materiale sedimentuese, atëherë pajisjen duhet ta pastroni nga llumi.
- ▶ Kontrolloni me një shufër magnetike, vallë ka magnetit (oksid hekuri).
- ▶ Nëse konstatooni se ka magnetit, atëherë pastroni pajisjen dhe merrni masa adekuate për mbrojtje nga korrozioni (p.sh. montoni ndarësin magnetik).
- ▶ Kontrolloni vlerën e pH të ujit të marrë në 25 °C.
- ▶ Nëse vlerat janë nën 8,2 ose mbi 10,0 pastroni pajisjen dhe përgatitni ujin për ngrohje.
- ▶ Sigurohuni që në ujin për ngrohje të mos mund të depërtojë oksigjen.

Kontrolloni ujin për mbushje dhe shtesë

- ▶ Matni trashësinë e ujit për mbushje dhe ujit shtesë, para se ta mbushni pajisjen.

Përgatitni ujin për mbushje dhe shtesë

- ▶ Për trajtimin e ujit mbushës dhe plotësues, ndiqni normativat kombëtare në fuqi dhe rregullat teknike.

Përderisa normativat nacionale dhe rregullat teknike nuk vendosin kërkesa më të larta, vlen:

Duhet të përgatitni ujin për mbushje dhe shtesë,

- nëse sasia e përgjithshme e ujit për mbushje dhe ujit shtesë gjatë kohëzgjatjes së përdorimit të pajisjes e tejkalon trefishin e vëllimit nominal të pajisjes për ngrohje ose
- nëse vlera e pH të ujit për ngrohje është nën 8,2 ose mbi 10,0 ose
- nëse në tabelën e mëposhtme nuk janë respektuar udhëzimet përkatëse.

Vlefshmëria: Shqipëri OSE Bosnje Hercegovina OSE Bosnje Hercegovina OSE Kroaci OSE Kosova OSE Serbi

Fuqia e përgjithshme	Trashësia e ujit gjatë vëllimit specifik të pajisjes ¹⁾					
	≤ 20 l/kW		> 20 l/kW ≤ 40 l/kW		> 40 l/kW	
kW	°dH	mol/m ³	°dH	mol/m ³	°dH	mol/m ³
< 50	≤ 16,8 ²⁾	≤ 3 ²⁾	≤ 8,4 ³⁾	≤ 1,5 ³⁾	< 0,3	< 0,05
> 50 deri ≤ 200	≤ 11,2	≤ 2	≤ 5,6	≤ 1,0	< 0,3	< 0,05
> 200 deri ≤ 600	≤ 8,4	≤ 1,5	< 0,3	< 0,05	< 0,3	< 0,05
> 600	< 0,3	< 0,05	< 0,3	< 0,05	< 0,3	< 0,05

1) Litër Përbajtja nominale/Fuqia e ngrohjes; kur ka më tepër pajisje ngrohëse duhet të përdoret fuqia individuale më e vogël e ngrohjes.

2) Asnjë kufizim

3) ≤ 3 (16,8)

Vlefshmëria: Shqipëri OSE Bosnje Hercegovina OSE Bosnje Hercegovina OSE Kroaci OSE Kosova OSE Serbi



Kujdes!

Rreziku i dëmtimit nga pasurimi i ujit për ngrohje me aditivë të papërshtatshëm!

Aditivët e papërshtatshëm mund të shpien deri te ndryshimet në komponentët, zhurma gjatë ngrohjes dhe eventualisht deri te dëmtime të tjera.

- Mos përdorni lëndë kundër ngrirjes dhe kundër korrozionit, biocide dhe lëndë për vulosje.

Gjatë përdorimit të drejtë të aditivëve të mëposhtëm deri tani nuk është konstatuar asnjë papajtueshmëri.

- Gjatë përdorimit detyrimisht ndiqni udhëzimet e prodhuesit të aditivëve.

Për pajtueshmërinë e cilitdo aditiv në pjesën e mbetur të sistemit për ngrohje dhe për efikasitetin e tyre ne nuk marrim përgjegjësi.

Lëndë shtesë për pastrimin (është e nevojshme një shpëlarje përfundimtare)

- Adey MC3+
- Adey MC5
- Fernox F3
- Sentinel X 300
- Sentinel X 400

Lëndë shtesë për vazhdimësinë në impiant

- Adey MC1+
- Fernox F1
- Fernox F2

- Sentinel X 100
- Sentinel X 200

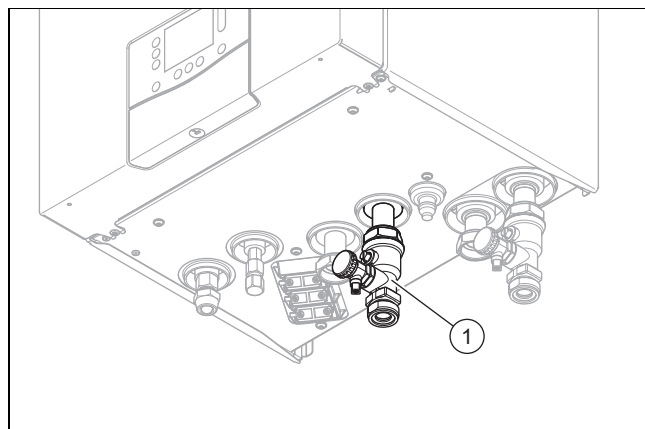
Lëndë shtesë për mbrojtjen nga ngrica, për vazhdimësinë në impiant

- Adey MC ZERO
- Fernox Antifreeze Alphi 11
- Sentinel X 500

- Nëse keni përdorur agjentë shtesë, informoni përdoruesin lidhur me masat e nevojshme.
- Informojeni operatorin lidhur me praktikatat e nevojshme për mbrojtjen kundër ngricës.

8.3 Mbushni dhe ajrosni impiantin nxehtë

1. Shpëlani mirë impiantin e ngrohjes përpara se ta mbushni.
2. Hapni të gjitha valvulat e termostateve të pajisjes për ngrohje dhe sipas nevojës edhe të gjitha valvulat tjera bllokuese.
3. Nëse nuk do lidhni një rezervuar të ujit të ngrohtë, mbyllni lidhjen e rrjedhës dhe kthimin e rrjedhës tek rezervuari i ujit të ngrohtë të produktit me tapat e posaçme.
4. Kontrolloni gjithë lidhjet dhe pajisjen ngrohëse në tërësi nëse ka rrjedhje.



5. Lidhni një tub mbushës në saraçineskën e mbushjes dhe boshatisjes (1).
6. Për këtë, zhvidhosni këllëfin e vidhës dhe shtrëngoni skajin e lirë të tubit mbushës.
7. Hapni saraçineskën e mbushjes dhe të boshatisjes.
8. Hapeni ngadalë furnizimin me ujë për ngrohje.
9. Nxirrni ajrin nga radiatorit që ndodhet më lart ose nga qarku i ngrohjes nën dysheme dhe pritni derisa ajri të ketë dalë jashtë nga i gjithë qarkullimi.
 - ◁ Uji duhet të dalë pa filluska ajri nga valvula e ajrimit.
10. Mbusheni me ujë deri sa në manometër të arrihet një presion i impiantit ngrohës prej rreth 2,0 bar.



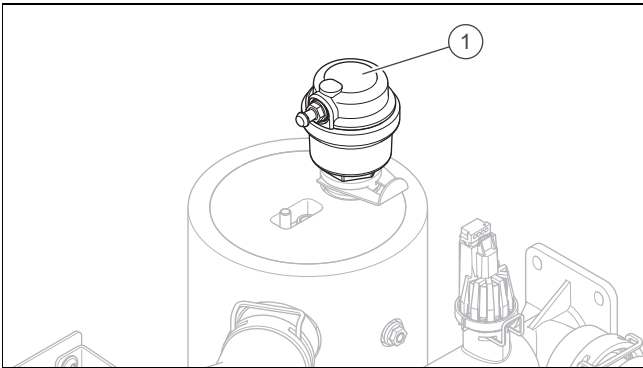
Udhëzim

Kur e mbushni qarkun e ngrohjes nga një pozicion të jashtëm, atëherë duhet të instaloni një manometër shtesë për të kontrolluar presionin e sistemit.

11. Mbyllni saraçineskën e mbushjes dhe të boshatisjes.
12. Startoni programin e ajrimit. (→ Faqe 130)

13. Pastaj kontrolloni edhe njëherë pas ajrimit presionin e pajisjes impiantit ngrohës (sipas nevojës përsëritni procesin e mbushjes).
 - Presioni i punës 1,5 bar
14. Hiqeni tubin e mbushjes nga saraçineska e mbushjes dhe zbrazjes dhe hapeni përsëri kapakun për vidhosje.

8.4 Nxjerrja e ajrit



1. Nëse është nevoja, futni një tub në lidhjen e ajrosësit të shpejtë (1) tek ngrohja elektrike shtesë, për të drejtuar jashtë ujin e dalë.
2. Startoni programin e ajrimit të qarkut të godinës P06 **MENUJA | CILËSIMET | Niveli i specialistit | Modalitetet e testit | Programi testues | P.06 Programi i ajrimit**.
3. Lëreni funksionin P06 që të punojë për 15 minuta.
 - ◁ Programi punon për 15 minuta. Për 7,5 minuta prej tyre, valvuli i kthimit paraprak qëndron tek „Qarku ngrohës”. Së fundi, valvuli i kthimit paraprak kalon për 7,5 minutat e tjera tek „Rezervuari i ujit të ngrohtë”.
 - ◁ Programi i ajrimit fillon automatikisht kur presioni i mbushjes së impiantit të ngrohjes gjatë funksionimit do të rritet. Ai punon në sfond dhe nuk mund të ndërpritet.
4. Pas përfundimit të dy programeve të nxjerrjes së ajrit kontrolloni nëse presioni në qarkun e ngrohjes është 1,5 bar.
 - ◁ Nëse presioni është nën 1,5 bar, atëherë mbushni sistemin me ujë.

8.5 Kyçja e produktit



Udhëzim

Produkti nuk ka çelës për ndezjen/fikjen e tij. Produkti do të ndizet sapo të lidhet me rrjetin elektrik.

1. Ndizeni produktin përmes mekanizmit të ndarjes të instaluar në fabrikë (psh. siguresat ose ndërprerësi i qarkut).
 - ◁ Në ekran shfaqet treguesi bazë.
 - ◁ Në ekranin e rregullatorit të sistemit shfaqen treguesit kryesorë.
 - ◁ Produktet e sistemit startojnë.
 - ◁ Kërkesat për ujë të nxehtë ose të ngrohtë janë aktivizuar sipas standardit.
2. Kur e vini në punë sistemin e pompave të ngrohjes për herë të parë pas instalimit elektrik, asistentin e instalimit të komponentëve të sistemit startojnë automatikisht. Vendosni vlerat e nevojshme fillimisht në fushën e komandave të njësisë së brendshme dhe

më pas çelësin opsional të sistemit dhe komponentët e tjerë të sistemit.

8.6 Aktivizimi i asistentit të instalimit


Asistenti i instalimit starton me kyçjen e parë të produktit. Ai ofron akses të drejtpërdrejtë në programet më të rëndësishme testuese dhe në rregullimet konfiguruese gjatë vënies në punë për herë të parë të produktit.

MENUJA | CILËSIMET | Niveli i specialistit | Asistenti i instalimit

Konfirmoni startimin e asistentit të instalimit. Për sa kohë që asistenti i instalimit është aktiv, të gjitha kërkesat e pajisjes për ujë të nxehtë dhe ujë të ngrohtë janë të bllokuara.


Rregulloni parametrat vijues:

- Gjuha, data, ora
- Rregullatori i sistemit i disponueshëm
- Programi testues: Mbushja e qarkut të godindës me ujë
- Programi testues: Ajrimi i qarkut të godinës
- Lidhja e rrjetit e shufrës nxehtëse (Ngrohja plotësuese elektrike)
- Kufizimi i kuqisë së shufrës nxehtëse (Ngrohja elektrike shtesë)
- Teknologjia e ftohjes
- Të dhënat e kontaktit Firma Numri i telefonit

Për të kaluar në pikën tjetër, konfirmoni me .

Nëse nuk e konfirmoni startimin e asistentit të instalimit, ai do të fiket 10 sekonda pas ndezjes dhe do të shfaqet treguesi kryesor. Kur asistenca e instalimit nuk është kryer plotësisht, do të startojë sërish me ndezjen tjetër të produktit.

8.6.1 Rregulloni gjuhën

1. Hapni: **MENUJA | CILËSIMET | Gjuha, ora, ekrani**
2. Lëvizni në menu për të zgjedhur gjuhën e dëshiruar dhe konfirmojeni me .


8.6.2 Emri dhe numri i telefonit të specialistit

Ju mund ta lini emrin dhe numrin tuaj të telefonit në menunë e produktit.

Përdoruesi mund t'i shfaqë ato të dyja në menunë **Informacioni**. Numri i telefonit mund të jetë deri në 16 numra dhe nuk lejohet të ketë vend të zbrazët.

Lëvizni plotësisht majtas, për të fshirë shenjën. Lëvizni plotësisht djathtas, për të siguruar të dhënat e vendosura.

8.6.3 Përfundimi i asistentit të instalimit

- ▶ Nëse e keni ndjekur me sukses asistencën e instalimit, konfirmoni me .
 - ◁ Asistenca e instalimit është e mbyllur dhe nuk starton me ndezjen tjetër të produktit.

8.7 Funksionet e menusë pa rregullatorin opsional të sistemit

Kur kërkesa „Çelësi i sistemit“ refuzohet tek asistenti i instalimit, atëherë do të shfaqen funksionet e mëposhtme shtesë në panelin e komandimit të njësisë së brendshme:

- Niveli i përdoruesit (pa modul kontrolli)
 - Ftohja për kohë të gjatë
 - Temp. e dëshiruar:
 - Temp. reale e rrjedhës:
 - Presioni i ujit:
 - Të dhënat e energjisë
 - Moduli i pompës së ngrohjes
 - Pompa e ngrohjes
- Niveli i përdoruesit (me modul kontrolli)
 - Zona:
 - Ngrohja
 - Ftohja
 - Në mungesë
 - Ftohja për disa ditë
 - Uji i ngrohtë
 - Uji i ngrohtë i shpejtë
 - Ventilim periodik
 - Impianti i fikur
- Niveli profesional (pa modul çelësi rregullues ose çelës sistemi)
 - Pasqyra e të dhënave
 - Kontakti i teknikut profesionist
 - Data e mirëmbajtjes:
 - Modalitetet e testit
 - Kodet e diagnozës
 - Historiku i defekteve
 - Historiku i modal. të emergj.
 - Konfigurimi i impiantit
 - Tharja e mastarit
 - Rivendoseni
 - Rregullimet nga fabrika

Aktivizimi i mëpasshëm i çelësit të sistemit për përdorimin e funksioneve shtesë në panelin e komandimit të njësisë së brendshme (funksionet AAI) është i mundur vetëm nëse produkti rivendoset në parametrat e fabrikës përmes portës së pajisjes dhe më pas riaktivizohet asistenti i instalimit dhe funksioni konfirmohet pa çelësin e sistemit.

8.8 Rregullimi i bilancit të energjisë

Bilanci i energjisë është integrali nga diferenca midis vlerës aktuale dhe vlerës nominale të temperaturës së rrjedhës, e cila do të mbledhet çdo minutë. Kur arrihet një deficit i nxehtësisë ($WE = -60^\circ\text{min}$ në procesin e ngrohjes), atëherë ndizet pompa e ngrohjes. Kur sasia e furnizuar e nxehtësisë përputhet me deficitin e nxehtësisë, (Integrali = 0°min), atëherë pompa e ngrohjes do të fiket.

Bilancimi i energjisë do të përdoret për regjimin e ngrohjes dhe të ftohjes.

8.9 Histereza e kompresorit

Pompa e ngrohjes do të ndizet dhe do të fiket përmes histerezës së kompresorit, për regjimin e ngrohjes krahas bilancimit të energjisë. Kur histereza e kompresorit është në temperaturën nominale të rrjedhës, atëherë pompa e ngrohjes do të fiket. Kur histereza është nën temperaturën nominale të rrjedhës, atëherë pompa e ngrohjes do të rindizet.

8.10 Lejimi i ngrohjes plotësuese elektrike

Vlefshmëria: Produkt me ngrohje shtesë elektrike

Në asistentin e instalimit keni përcaktuar fuqinë e ngrohjes elektrike shtesë ose ngrohjen e jashtme shtesë.

Me një kod diagnoze **D.126** mund ta ndryshoni sërish cilësimin dhe përmes kodit të diagnozës **D.130** të përcaktoni se për ç'loj procesesh (procesi i nxehjes, procesi i ujit të ngrohtë ose të dy proceset) duhet të vendoset ngrohja shtesë. Cilësimi nga fabrika është procesi i nxehjes dhe i ujit të ngrohtë.

- ▶ Këtu rregulloni kapacitetin e ngrohjes së brendshme elektrike shtesë.
- ▶ Hapni: **MENUJA | CILËSIMET | Niveli i specialistit | Kodet e diagnozës | 100 - 199 | D.126 Kufiz. i fuq.së shufrës nxeh.**
- ▶ Sigurohuni që fuqia maksimale e ngrohjes shtesë elektrike, të mos e tejkalojë fuqinë e siguresës së elektricitetit të shtëpisë (për rrymën e matur shihni të dhënat teknike (→ Faqe 171)).



Udhëzim

Më pas mund të lirohet edhe çelësi mbrojtës i tubacionit të brendshëm shtëpiak, kur gjatë fuqisë së pamjaftueshme të burimeve të nxehtësisë nuk aktivizohet ngrohja shtesë elektrike me fuqi të reduktuar.

- ▶ Përcaktoni se për cilat procese nxehjeje duhet të përdoret ngrohja shtesë.
- ▶ Hapni: **MENUJA | CILËSIMET | Niveli i specialistit | Kodet e diagnozës | 100 - 199 | D.130 Mod.i pun. së ngroh.shtesë**

8.11 Vendosni mbrojtjen nga legjione

- ▶ Vendosni mbrojtjen nga legjione përmes rregullatorit të sistemit.

Për një mbrojtje të mjaftueshme nga legjione, ngrohja shtesë elektrike duhet të jetë aktive.

8.12 Telefonojini nivelit të specialistit

1. Hapni: **MENUJA | CILËSIMET | Niveli i specialistit**
2. Vendosni vlerën **17** dhe konfirmojeni me

8.13 Startoni sërish asistencën e instalimit

Në çdo kohë mund ta ristartoni asistentin e instalimit, duke e kërkuar atë në menu.

Hapni **MENUJA | CILËSIMET | Niveli i specialistit | Asistenti i instalimit**.

8.14 Kërkimi i statistikave

Ju me këtë funksion mund të kërkoni statistikën lidhur me pompën e nxehtësisë.


Hapni **MENUJA | INFORMACIONI | Të dhënat e energjisë**.

8.15 Përdorni programin test

Programet testuese mund t'i hapni përmes **MENUJA | CILËSIMET | Niveli i specialistit | Modalitetet e testit | Programi testues**

Ju mund t'i aktivizoni funksionet e ndryshme të veçanta të produktit, duke përdorur programet e ndryshme testuese.

Kur produkti është në gjendje defekti, nuk është e mundur të startoni programin testues. Ju mund ta identifikoni gjendjen e defektit përmes simbolit të defektit poshtë në të majtë të ekranit. Ju duhet të zgjidhni defektin fillimisht.

Për të përfunduar programin testues, mund të shtypni  në çdo kohë.

8.16 Kryerja e kontrollimit të ankoruesve

Me ndihmën e testit të sensorit/ankoruesit mund ta kontrolloni funksionin e komponentëve të pajisjes për ngrohje.

Hapni **MENUJA | CILËSIMET | Niveli i specialistit | Modalitetet e testit | Tes.anko**.

Nëse Ju nuk bëni asnjë zgjedhje për modifikime, atëherë mund t'i lini të shfaqen vlerat aktuale të komandimit të ankoruesve dhe vlerat e sensorëve.

Në shtojcë do të gjeni një listë të vlerave specifike.

Parametrat e sensorit të temperaturës, qarku i ftohjes (→ Faqe 168)

Parametrat e sensorëve të brendshëm, qarku hidraulik (→ Faqe 169)

Vlerat specifike Sensori i temperaturës së jashtme VRC DCF (→ Faqe 170)

8.17 Aktivizoni tharjen e mastarit pa njësinë e jashtme dhe çelësin e sistemit

Vlefshmëria: Produkt me ngrohje shtesë elektrike



Kujdes!

Rrezik dëmtimi për produktin si pasojë e mungesës së ajrimit

Pa ajrimin e qarkut ngrohës, sistemi mund të ketë dëmtime.

- ▶ Kur aktivizohet tharja e mastarit pa çelësin e sistemit, ajroseni sistemin manualisht. Ajrimi nuk fillon automatikisht.

Tharja e mastarit.

- Me këtë funksion mund të "thani me ngrohje" një mastar të njomë sipas rregullave të ndërtimit pas një plani të përcaktuar të kohës dhe temperaturës, pa lidhur një çelës sistemi ose një njësi të jashtme.

Kur aktivizohet tharja e mastarit, ndërpriten gjithë funksionet e zgjedhura. Funksioni rregullon temperaturën e rrjedhës së qarkut të rregulluar ngrohës, pavarësisht nga temperatura e jashtme pas një programi të paravendosur.

Ekranin shfaq temperaturën nominale të rrjedhës. Ju mund ta rregulloni manualisht ditën e punës.

Ditët pas startimit të funksionit	Temperatura e rrjedhës për këtë ditë [°C]
1	25
2	30
3	35
4	40
5	45
6 - 12	45
13	40
14	35
15	30
16	25
17 - 23	10 (Modaliteti i mbrojtjes nga ngrica, pompa në punë)
24	30
25	35
26	40
27	45
28	35
29	25

Ndërrimi i ditës është gjithmonë me 24:00 orë, pavarësisht se kur keni startuar funksionin.

Sipas rrjeti-fikur/rrjeti-ndezur starton tharja e mastarit me ditën e fundit aktive.

Modaliteti përfundon automatikisht, kur dita e fundit e profilit të temperaturës ka kaluar (dita = 29) ose kur dita e startimit është vendosur në 0 (dita = 0).

8.17.1 Aktivizoni tharjen e mastarit

Vlefshmëria: Produkt me ngrohje shtesë elektrike

1. Nëse nevojitet, ndryshojeni lidhjen e rrjetit dhe fuqinë e pajisjes ngrohëse shtesë (pajisje ngrohëse e jashtme ose pajisje elektrike shtesë).
2. Hapni sërish asistentin e instalimit: **MENUJA | CILËSIMET | Niveli i specialistit | Asistenti i instalimit**.
3. Hapni **MENUJA | CILËSIMET | Niveli i specialistit | Dita e tharjes së mastarit** (Zgjedhja është e mundur vetëm kur është instaluar një çelës sistemi).
 - Aktivizon tharjen e mastarit për mastar të saposhtruar, sipas cilësimeve nën profilin e tharjes së mastarit.
4. Rregulloni ditën e fillimit dhe temperaturën, dhe konfirmojini.
 - ◀ Tharja e mastarit do të fillojë dhe në ekran do të shfaqet temperatura aktuale e rrjedhës dhe fusha e djathtë e statusit të presionit të impiantit.

- ▽ Gjatë programit që është në punë e sipër, mund të shfaqni në ekran njoftimet aktuale të statusit të sistemit.
- ▽ Rregullimet për funksionin mund të ndryshohen gjatë programit në punë e sipër.
 - ▶ Kthehu pas në hapat e programit, për të ndryshuar rregullimet ose ditën aktuale.
- ◁ Nëse tharja e mastarit është kryer me sukses deri në ditën 29, në ekran do të shfaqet njoftimi **Tharja e mastarit ka përfunduar**.
- ▽ Nëse gjatë tharjes së mastarit ka ndodhur një gabim, në ekran do të shfaqet njoftimi **Gabim**.
 - ▶ Zgjidhni një ditë të re për fillimin e tharjes së mastarit ose ndërpriteni procesin.

8.18 Vënia në punë e rregullatorit opsional të sistemit



Udhëzim

Instaloni një çelës sistemi në ambientin e ndenjjes, p.sh. dhoma e ditës si dhomë kryesore. Me aktivizimin e funksionit "modulimi i temperaturës së dhomës", në çelësin e sistemit nuk do të duhet një termostat tjetër për dhoma teke në dhomën kryesore (p.sh. dhoma e ditës). Termostati i pranishëm në dhomën kryesore duhet të hapet gjithmonë plotësisht. Për këtë, sistemi i ngrohjes ka në dispozicion më shumë vëllim uji për një funksionim të fuqishëm.

Janë kryer proceset e mëposhtme për vënien në punë për herë të parë të sistemit:

- Montimi dhe instalimi elektrik i rregullatorit të sistemit dhe sensorit të temperaturës së jashtme ka përfunduar.
- Vënia në punë e gjithë komponentëve të sistemit (përveç rregullatorit të sistemit) ka përfunduar.

Ndiqni asistentin e instalimit dhe udhëzuesin e përdorimit dhe të instalimit të rregullatorit të sistemit.

8.19 Shmangni presion të ulët të ujit në qarkun e ngrohjes

Ky produkt ka një sensor presioni në qarkun e ngrohjes dhe një tregues dixhital presioni. Keni disa mundësi për ta shfaqur presionin në ekran, shihni manualin e përdorimit. Përveç kësaj, produkti ka një manometër. Për të lexuar presionin në manometër, çmontoni veshjen e sipërme ballore.

- ▶ Kontrolloni nëse presioni qëndron midis 1 bar dhe 1,5 bar.
 - ◁ Kur impianti nxehtë shtrihet në disa kate, atëherë mund të nevojiten vlera më të larta për presionin e mbushjes, për të shmangur hyrjen e ajrit në pajisjen ngrohëse.
 - ◁ Nëse presioni në qarkun ngrohës është shumë i ulët, mbusheni me ujë ngrohës. (→ Faqe 129)

8.20 Kontrollimi i funksionimit dhe depërtueshmërisë

Përpara se ta transferoni produktin tek përdoruesi:

- ▶ Kontrolloni impiantin e ngrohjes (gjeneratorin e nxehtësisë dhe impiantin) si dhe tubacionet e ujit të ngrohtë nëse kanë rrjedhje.
- ▶ Kontrolloni nëse tubacionet e shkarkimit të lidhjeve të ajrit janë instaluar si duhet.

9 Përshtatja me pajisjen ngrohëse

9.1 Konfigurimi i impiantit të ngrohjes

Asistenti i instalimit starton me kyçjen e parë të produktit. Pas përfundimit të asistentit të instalimit mundeni në menu **Konfigurimi** përveç tjerash më tej t'i përshtatni parametrat e asistentit të instalimit.

Për të përshtatur rrjedhën e formuar të ujit nga pompa e ngrohjes në impiantin përkatës, presioni maksimal i disponueshëm i pompës së ngrohjes mund të rregullohet në regjimin e ujit të nxehtë ose ujit të ngrohtë.

Këta dy parametra janë të konfigurueshëm përmes kodeve të diagnozës **D.122** dhe **D.124**.

Hapni **MENUJA | CILËSIMET | Niveli i specialistit | Kodet e diagnozës | 100 - 199 | D.122 Konf.ngr.së pomp.qark.god..**

Hapni **MENUJA | CILËSIMET | Niveli i specialistit | Kodet e diagnozës | 100 - 199 | D.124 Konf.uj.ngr.së pomp.qark.god..**

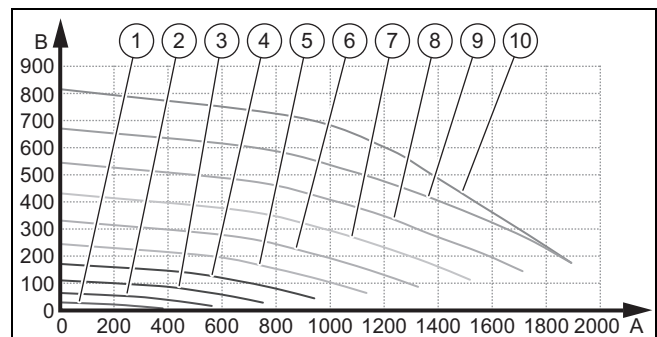
Diapazoni i rregullimit është midis 200 mbar dhe 900 mbar. Pompa e ngrohjes punon në mënyrë optimale, kur përmes rregullimit të presionit të disponueshëm, arrihet rrjedha nominale (Delta T = 5 K).

9.2 Koka statike e produktit

Koka e presionit të mbetur nuk është e rregullueshme në mënyrë të drejtpërdrejtë. Ju duhet të kufizoni kokën e presionit të mbetur të pompës, për të përshtatur humbjen e presionit (nga konsumatori) në qarkun ngrohës.

Hapni **MENUJA | CILËSIMET | Niveli i specialistit | Kodet e diagnozës | 200 - 299 | D.231 koka maks.e rym.së mbetur.**

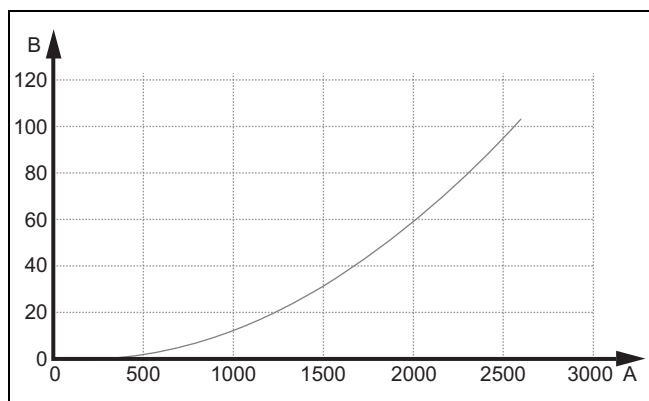
9.2.1 Koka e presionit të mbetur të pompës së qarkut ngrohës



A	Vëllimi i rrjedhës (l/h)	3	30% PWM
B	Kokë presioni të mbetur (mbar)	4	40% PWM
1	10% PWM	5	50% PWM
2	20% PWM	6	60% PWM
		7	70% PWM

8	80% PWM	10	100% PWM
9	90% PWM		

9.2.2 Humbje presioni nga saraçineska e mbushjes dhe boshatisjes



A Vëllimi i rrjedhës (l/h) B Humbje presioni (mbar)

9.3 Konfigurimi i temperaturës min. dhe maks. të rrjedhës në procesin e nxehjes (pa çelës regullues të lidhur)

- Hapni **MENUJA | CILËSIMET | Niveli i specialistit | Konfigurimi i impiantit | Qarku | Temp.min.nom. e rrjedhës**; ose **MENUJA | CILËSIMET | Niveli i specialistit | Konfigurimi i impiantit | Qarku | Temp.maks.nom.e rrjedhës**:
 - Në ekran shfaqet temperatura minimale ose maksimale e rrjedhës në procesin e nxehjes.
- Ndryshoni temperaturën e rrjedhës në procesin e nxehjes dhe konfirmojeni ndryshimin me .
 - Temperatura nominale maks. e rrjedhës Funkzioni ngrohës: 75 °C

9.4 Mësoni përdoruesin



Rrezik!

Rrezik për jetën nga legionella!

Legionella zhvillohet në temperatura nën 60 °C.

- Kujdesuni që përdoruesi të njohë gjithë të masat që duhen marrë për mbrojtjen e legionelës, për të përmbushur specifikimet e vlefshme të profilaksisë së legionelës.

- Sqaroni operatorit gjendjen dhe funksionin e mekanizmave të sigurisë.
- Mësoni operatorin lidhur me përdorimin e produktit.
- Udhëzoheni veçanërisht lidhur me udhëzimet e sigurisë, të cilat duhet të ndjekë.
- Informoni operatorin se duhet ta mirëmbajë produktin sipas intervaleve të parashikuara.
- Shpjegojini përdoruesit se si mund të kontrollojë sasinë e ujit/presionin e mbushjes të sistemit.
- Kalojani operatorit të gjitha udhëzimet dhe dokumentet e produktit për t'i ruajtur më tej.

10 Zgjidhja e defektit

10.1 Flisni me partnerin e shërbimit

Nëse i drejtoheni partnerit tuaj të shërbimit, nëse është e mundur specifikoni:

- kodin e shfaqur të defektit (**F.xx**)
- kodi i statusi i shfaqur nga produkti (**S.xx**) në Live Monitor

10.2 Shfaqni pasqyrën e të dhënave (vlerat aktuale të sensorit)

Pasqyra e të dhënave jep informacione në ekran lidhur me vlerat aktuale të sensorëve të produktit. Ato mund t'i shfaqni nga menuja.

Hapni **MENUJA | CILËSIMET | Niveli i specialistit | Pasqyra e të dhënave**.

Nëse ndodheni në **MENUJA | CILËSIMET | Niveli i specialistit | Modalitetet e testit | Tes.anko.**, mund të hapni lehtësisht pasqyrën e të dhënave duke shtypur .

10.3 Shfaqni kodet e statusit (statusi aktual i produktit)

Kodet e statusit në ekran ju informojnë lidhur me gjendjen aktuale të punës së produktit. Ato mund t'i shfaqni nga menuja.

Hapni **MENUJA | INFORMACIONI | Status**.

Kodet e statusit (→ Faqe 160)

10.4 Kontrollimi i kodeve të defekteve

Ekрани tregon një kod defekti **F.xxx**.

Kodet e defekteve kanë prioritet para të gjitha shfaqjeve tjera.

Kodet e defekteve (→ Faqe 163)

Kur shfaqen disa defekte njëkohësisht, në ekran shfaqen kodet përkatëse të defekteve në alternim për çdo dy sekonda.

- Rregulloni defektin.
- Për ta vënë produktin përsëri në punë, shtypni butonin e resetimit (→ Manuali i përdorimit).
- Nëse nuk mund ta zgjidhni defektin dhe ai shfaqet sërish edhe pas disa tentativave për ta zgjidhur, atëherë drejtohuni te shërbimi i klientit.

10.5 Kërkimi i regjistrit të defekteve

Produkti ka regjistër të defekteve. Atje mund t'i kërkoni dhjetë defektet e fundit të paraqitura në radhitje kronologjike.

Treguesit në ekran:

- Numri i defekteve të paraqitura
- defekti i kërkuar aktual me numrin e defektit **F.xxx**
- Hapni: **MENUJA | CILËSIMET | Niveli i specialistit | Historiku i defekteve**
- Lëvizni nëpër listë.

10.6 Njoftimet e emergjencës

Njoftimet e emergjencës klasifikohen në njoftime të kthyeshme dhe të pakthyeshme. Kodet e kthyeshme **L.XXX** dalin përkohësisht dhe zgjidhen vetë. Njoftimet e kthyeshme të emergjencës nuk shfaqen në ekran. Hapni **MENUJA | CILËSIMET | Niveli i specialistit | Pasqyra e të dhënave**. Kodet e pakthyeshme **N.XXX** kanë nevojë për ndërhyrjen e specialistit.

Kur ndodhin njëherësh disa njoftime emergjence të pakthyeshme, ato do të shfaqen në ekran. Çdo njoftim emergjence i pakthyeshem duhet të konfirmohet.

Kodet e kthyeshme të emergjencës

Kodet e pakthyeshme të emergjencës

10.6.1 Shfletoni historikun e emergjencave

1. Telefonojini nivelit të specialistit. (→ Faqe 131)
2. Hapni **MENUJA | CILËSIMET | Niveli i specialistit | Historiku i modal. të emergj.**
 - ◀ Në ekran do të shfaqet sërish një listë e njoftimeve të emergjencave të ndodhura (**N.XXX**).
3. Me anë të shiritit rrëshqitës zgjidhni njoftimin e dëshiruar të emergjencës.
4. Zgjidhni problemin e shkakut dhe konfirmoni njoftimin e emergjencës.

10.7 Përdorni programin test dhe testet e aktuatorëve

Për eliminimin e defekteve, mund të përdorni edhe programet testuese dhe testet e aktuatorëve.

- ▶ Hapni: **MENUJA | CILËSIMET | Niveli i specialistit | Modalitetet e testit | Programi testues**
- ▶ Hapni: **MENUJA | CILËSIMET | Niveli i specialistit | Modalitetet e testit | Tes.anko.**

10.8 Rivendosni parametrat në rregullimet e fabrikës

- ▶ Hapni **MENUJA | CILËSIMET | Niveli i specialistit | RREGULLIMET NGA FABRIKA**, për të rivendosur njëherësh gjithë parametrat dhe për të rikthyer cilësimet e fabrikës në produkt.

11 Inspektimi dhe mirëmbajtja

11.1 Udhëzime për inspektim dhe mirëmbajtje

11.1.1 Inspektimi

Inspektimi shërben për ta konstatuar gjendjen aktuale të një produkti dhe për ta krahasuar me gjendjen nominale. Kjo realizohet përmes matjeve, testeve, vëzhgimeve.

11.1.2 Mirëmbajtja

Mirëmbajtja është e domosdoshme, eventualisht për t'i mënjeluar dallimet e gjendjes aktuale nga gjendja nominale. Kjo ndodh zakonisht përmes pastrimit, rregullimit dhe, nëse është rasti, zëvendësimit të ndonjë komponenti të konsumuar.


11.2 Sigurimi i pjesëve të këmbimit

Pjesët origjinale të produktit janë certifikuar nga prodhuesi si pjesë e kontrollit të përputhshmërisë. Nëse gjatë mirëmbajtjes ose riparimit, përdorni pjesë të tjera, të pacertifikuara ose të autorizuara, përputhshmëria e produktit mund të shfuqizohet dhe produkti nuk përputhet më me normat në fuqi.

Ju këshillojmë të përdorni menjëherë pjesë këmbimi origjinale të prodhuesit, në mënyrë që të garantohet një funksionim pa defekte dhe i sigurt. Për të marrë informacione lidhur me pjesët e këmbimit origjinale, drejtohuni pranë adresës së kontaktit që gjendet në pjesën e pasme të udhëzuesit përkatës.

- ▶ Nëse gjatë mirëmbajtjes ose riparimit ju duhen pjesë këmbimi, përdorni vetëm pjesë këmbimi që nuk shkaktojnë zjarr, të autorizuara për produktin.

11.3 Kontrolloni njoftimin e mirëmbajtjes

Kur simboli  dhe kodi i mirëmbajtjes **I.XXX** shfaqet në ekran, është e nevojshme një mirëmbajtje e produktit.

- ▶ Kryeni punimet e mirëmbajtjes siç përshkruhen në tabelë. Kodet e mirëmbajtjes (→ Faqe 162)

11.4 Respektoni intervalet e inspektimit dhe kontrollit

- ▶ Respektoni intervalet e minimale të inspektimit dhe kontrollit. Kryeni gjithë proceset që shpjegohen në tabelën e inspektimit dhe të mirëmbajtjes bashkëngjitur.
- ▶ Kryeni një mirëmbajtje paraprake, nëse rezultatet e inspektimit kërkojnë një mirëmbajtje më të hershme.

11.5 Përgatisni inspektimin dhe mirëmbajtjen

- ▶ Punoni në produkt vetëm nëse jeni të kualifikuar dhe keni njohuritë e duhura lidhur me karakteristikat dhe rreziqet e lëndës ftohëse R32.



Rrezik!

Rrezik për jetën nga zjarri ose shpërthimi, në rast rrjedhjesh në qarkun e lëndës ftohëse!

Produkti përmban lëndën ftohëse të djegshme R32. Nëse ka rrjedhje, lënda ftohëse që del jashtë, duke u përzier me ajrin, mund të krijojë një atmosferë të djegshme. Ka rrezik zjarri dhe shpërthimi. Në rast zjarri mund të krijohen lëndë teoksike ose korrozive si fluor karbonili, monoksid karboni ose fluor hidrogjeni.

- ▶ Nëse punoni në produktin e hapur, para se të filloni punën me një detektor rrjedhjesh gazi që nuk është burim zjarri, sigurohuni që të mos ketë rrjedhje.
- ▶ Në rast se identifikoni rrjedhje, mbyllni kasën e produktit, informoni përdoruesin dhe vini në dijeni shërbimin e klientit.
- ▶ Mbajini gjithë burimet e zjarrit larg produktit. Burimet ndezise, si pir shembull flakët e hapura, sipërfaqet e nxehta me temperaturë më shumë se 550 °C, pajisjet

elektrike ose veglat që përbëjnë burim zjarri, shkarkesa statike.

- ▶ Siguroni një ajrim të mjaftueshëm përreth produktit.
- ▶ Sigurohuni përmes një kufizimi që personat e paautorizuar të qëndrojnë larg.



Rrezik!

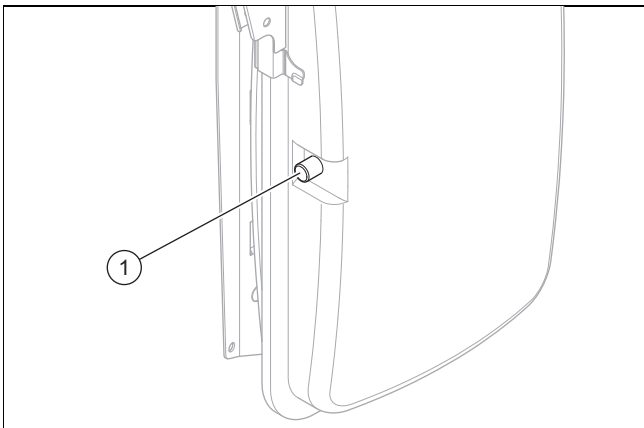
Rrezik për jetën si pasojë e goditjes elektrike, gjatë hapjes së kutisë së kontrollit!

Në kutinë e kontrollit të produktit janë instalur kondensatorë. Edhe pas fikjes së furnizimit me energji, qëndron ende një tension i mbetur në komponentët elektrikë për 60 minuta.

- ▶ Hapeni kutinë e kontrollit vetëm pas një kohe pritjeje prej 60 minutash.

- ▶ Respektoni rregullat bazë të sigurisë, para se të kryeni proceset e inspektimit dhe të mirëmbajtjes ose para se të montoni pjesët e këmbimit.
- ▶ Fikni diskonektorin në godinë, me të cilin është lidhur produkti.
- ▶ Shkëputeni produktin nga furnizimi me energji, por sigurohuni që produkti të vazhdojë të jetë i tokëzuar.
- ▶ Sigurojeni produktin nga rindezja.
- ▶ Para punimeve në kutinë e kontrollit, ruani një kohë pritjeje 60 minuta pas fikjes së furnizimit me energji.
- ▶ Nëse punoni në produkt, mbronni gjithë komponentët elektrikë nga spërkatjet e ujit.
- ▶ Çmontoni veshjen e produktit.

11.6 Kontrolloni presionin fillestar të enës ekspansione



1. Mbyllni rubinetet e mirëmbajtjes dhe zbrazi qarkun e ngrohjes. (→ Faqe 139)
2. Matni presionin fillestar të enës së zgjerimit në valvulën (1).

Rezultati:



Udhëzim

Presioni fillestar i nevojshëm në sistemet e ngrohjes luhatet sipas nivelit statik të presionit (0,1 bar për çdo një metër lartësi).

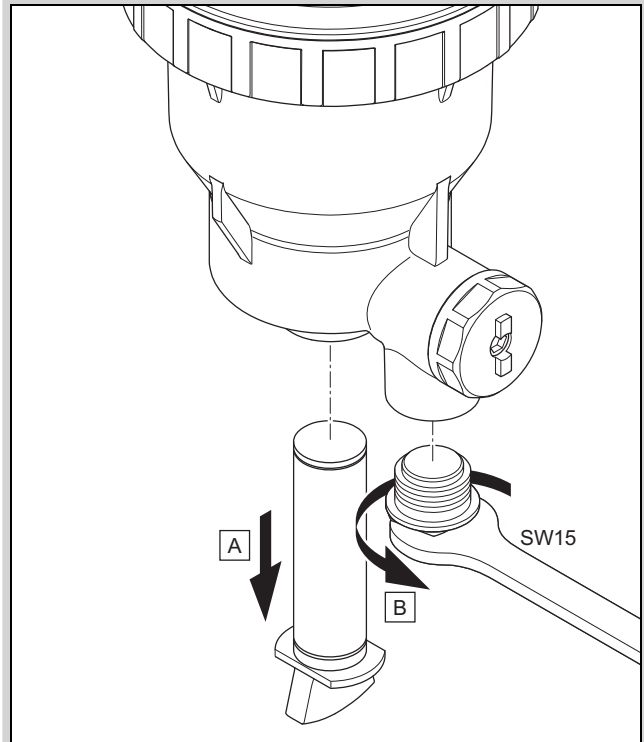
Presioni fillestar ndodhet nën 0,75 bar ($\pm 0,1$ bar/m)

- ▶ Mbushni enën e zgjerimit me azot. Nëse nuk keni azot, mund të përdorni ajër.

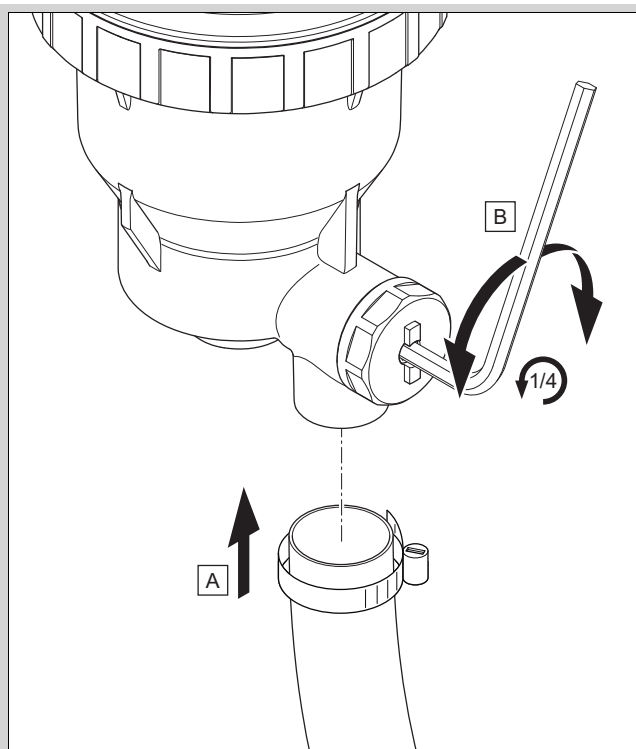
3. Mbushni qarkun e ngrohjes. (→ Faqe 129)

11.7 Kontrollini ndarësin magnetik dhe pastrojeni

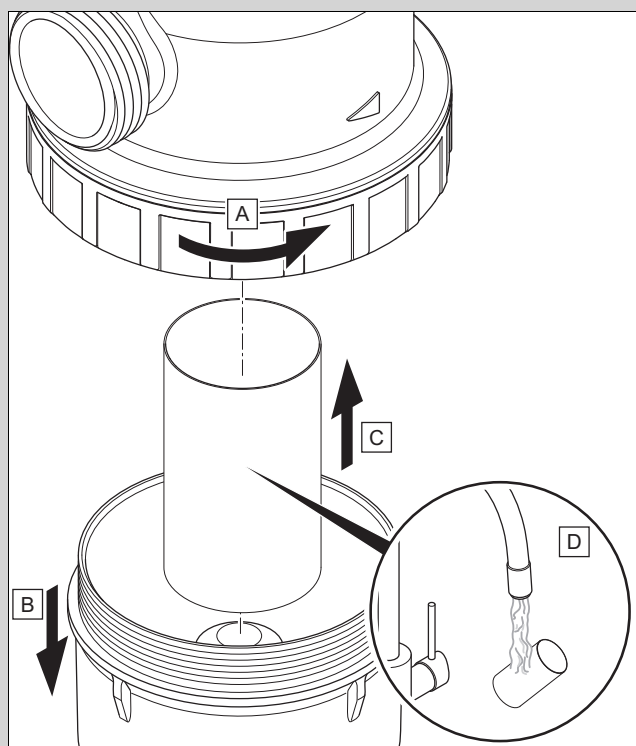
Vlefshmëria: Produkt me ndarës magnetik



1. Shkëputeni presionin nga impianti nxehtë, me ndihmën e saraçineskës ndaluese.
2. Lirojini magnetin e përhershëm me një rrotullim treçerekësh dhe nxirreni atë jashtë nga poshtë.
3. Zhvidhosni tapën mbyllëse të hundëzës shkarkuese me një çelës anglez.
 - Çelës anglez SW 15



4. Lidheni tubin me një njërin tub me morsetë tubi tek hundëza shkarkuese.
 - Diametri i brendshëm 3/4" (≈ 19 mm)
5. Hapeni valvulën me një çelës heksagonal, duke e rrotulluar me 1/4 majtas ose djathtas.
 - Gjerësia e çelësit 4 mm
 - ◁ Uji i mbetur ngrohës shpëlan filtrin.



6. Lironi kundra-dadot dhe hiqni pjesën e poshtme të ndarësit.
7. Nxirreni filtrin dhe pastrojeni atë.
8. Montojeni përsëri filtrin dhe magnetin e përhershëm në rendin e kundërt.
9. Hapni gjithë saraçineskat ndaluese.

10. Kontrolloni presionin e impiantit nxehtë dhe nëse është nevoja, mbusheni atë me ujë ngrohës.

11.8 Kontrollimi dhe korrigjimi i pajisjes për ngrohje

Nëse presioni i mbushjes bie nën atë minimal, në ekran do të shfaqet një lajmërim për servisim.

- Presioni minimal Qarku i ngrohjes: $\geq 0,05$ MPa ($\geq 0,50$ bar)
- ▶ Rimbushni ujë për ngrohje, për ta vënë pompën e nxehtësisë përsëri në punë, mbushja dhe ajrimi i pajisjes për ngrohje (→ Faqe 129).
- ▶ Nëse vëreni humb. të shpeshtë të pres., atëherë zbulojeni dhe mënjanojeni shkakun.

11.9 Kontrolloni qarkun e lëndës ftohëse

1. Kontrolloni nëse komponentët dhe tubacionet kanë papastërti dhe korrozion.
2. Kontrolloni nëse izolimet termike të tubacioneve të lëndës ftohëse janë të padëmtuara.
3. Kontrolloni nëse tubacionet e lëndës ftohëse janë shtruar pa përdredhje.

11.10 Kontrolloni qarkun e lëndës ftohëse nëse ka rrjedhje

1. Kontrolloni që komponentët në qarkun e lëndës ftohëse dhe tubacionet e lëndës ftohëse të mos kenë dëmtime ose rrjedhje vaji.
2. Me anë të një detektorit për rrjedhjet e gazit, kontrolloni nëse qarku i lëndës ftohëse është i hermetizuar. Për këtë, kontrolloni gjithë komponentët dhe linjat e tubave.
3. Dokumentoni rezultatit e kontrollit të rrjedhjeve në broshurën e impiantit.

11.11 Kontrolloni lidhjet elektrike

1. Kontrolloni në kutinë terminale nëse kabllot elektrikë puthitur mirë tek foletë ose terminalet.
2. Kontrolloni tokëzimin në kutinë terminale.
3. Kontrolloni nëse është dëmtuar kabli i lidhjes në rrjet. Nëse nevojitet një ndërrim, sigurohuni që të zëvendësohet nga Vaillant ose nga shërbimi i klientit apo nga një person me kualifikim të ngjashëm, për të shmangur rreziqet.
4. Kontrolloni në produkt nëse kabllot elektrikë janë puthitur mirë tek foletë ose terminalet.
5. Kontrolloni në produkt nëse kabllot elektrike janë dëmtuar.
6. Nëse ka një defekt që ndikon tek siguria, mos e riktheni energjinë elektrike, para se ta keni rregulluar defektin.
7. Nëse shmangia e menjëhershme e këtij defekti nuk është e mundur, por funksionimi i impiantit është i nevojshëm, gjeni një zgjidhje të përshtatshme të përkohshme. Për këtë, informoni përdoruesin.

11.12 Mbyllni inspektimin dhe mirëmbajtjen



Paralajmërim!

Rrezik nga djegia përmes komponentave të nxehta dhe të ftohta!

Rreziku nga djegia egziston në të gjitha tubacionet e paizoluara dhe në ngrohjen plotësuese elektrike.

- ▶ Para vënies në punë montoni komponentat eventualisht të çmontuara.

1. Ndizni diskonektorin në godinë, me të cilin është lidhur produkti.
2. Vini në punë sistemin e pompës së nxehtësisë.
3. Kontrolloni sistemin e pompës së nxehtësisë për funksionim pa pengesa.

12 Riparimi dhe shërbimi

12.1 Përgatitni proceset e riparimit dhe të mirëmbajtjes

- ▶ Para se të bëni riparime dhe punime shërbimi, bëni kujdes që të respektoni rregullat bazë të sigurisë.
- ▶ Punoni në qarkun e lëndës ftohëse vetëm nëse keni njohuri specifike për teknikën në të ftohtë si dhe jeni specialist në manovrimin e lëndës ftohëse R32.
- ▶ Kur punoni në qarkun e lëndës ftohëse, informojini të gjithë personat që punojnë në afërsi të mjedisit, ose që ndalojnë aty, lidhur me llojin e punimeve që duhen kryer.
- ▶ Kryeni punime në komponentët elektrikë vetëm nëse keni njohuri specifike në fushën elektrike.



Rrezik!

Rrezik për jetën nga zjarri ose shpërthimi, në rast rrjedhjesh në qarkun e lëndës ftohëse!

Produkti përmban lëndën ftohëse të djegshme R32. Nëse ka rrjedhje, lënda ftohëse që del jashtë, duke u përzier me ajrin, mund të krijojë një atmosferë të djegshme. Ka rrezik zjarri dhe shpërthimi. Në rast zjarri mund të krijohen lëndë teoksike ose korrozive si fluor karbonili, monoksid karboni ose fluor hidrogjeni.

- ▶ Kontrolloni zonën përreth produktit. Sigurohuni që të mos ketë rreziqe djegieje dhe ndezjeje. Vendosni tabela për ndalimin e duhanpirjes.
- ▶ Nëse punoni në produktin e hapur, para se të filloni punën me një detektor rrjedhjesh gazi që nuk është burim zjarri, sigurohuni që të mos ketë rrjedhje.
- ▶ Në rast se identifikoni rrjedhje, mbyllni kasën e produktit, informoni përdoruesin dhe vini në dijeni shërbimin e klientit.
- ▶ Mbajini gjithë burimet e zjarrit larg produktit. Burimet ndezise, si pir shembull flakët e hapura, sipërfaqet e nxehta me temperaturë më shumë se 550 °C, pajisjet

elektrike ose veglat që përbëjnë burim zjarri, shkarkesa statike.

- ▶ Sigurohuni që të mos ketë rreziqe djegieje dhe ndezjeje në produktin e punës në produkt. Ajrimi duhet ta shpërbëjë në mënyrë të sigurt lëndën ftohëse të çliruar dhe mundësisht ta drejtojë jashtë në atmosferë.
- ▶ Sigurohuni përmes një kufizimi që personat e paautorizuar të qëndrojnë larg.



Rrezik!

Rrezik për jetën si pasojë e goditjes elektrike, gjatë hapjes së kutisë së kontrollit!

Në kutinë e kontrollit të produktit janë instalur kondensatorë. Edhe pas fikjes së furnizimit me energji, qëndron ende një tension i mbetur në komponentët elektrikë për 60 minuta.

- ▶ Hapeni kutinë e kontrollit vetëm pas një kohe pritjeje prej 60 minutash.

- ▶ Fikni diskonektorin në godinë, me të cilin është lidhur produkti.
- ▶ Shkëputeni produktin nga furnizimi me energji, por sigurohuni që produkti të vazhdojë të jetë i tokëzuar.
- ▶ Sigurohuni produktin nga rindezja.
- ▶ Mbyllni gjithë saraçineskat e shërbimit në rrjedhën e ngrohjes dhe në kthimin e nxehtësisë.
- ▶ Mbyllni saraçineskën e shërbimit në tubacionin e ujit të ftohtë.
- ▶ Vishni pajime mbrojtëse personale dhe mbani me vete një fikës zjarri.
- ▶ Përdorni vetëm pajisje dhe vegla të lejuara për lëndën ftohëse R32.
- ▶ Monitoroni atmosferën në zonën e punës, me anë të një pajisjeje alarmi të gazit të pozicionuar përtokë.
- ▶ Largoni çdo burim zjarri, si p.sh. vegla që lëshojnë shkëndija.
- ▶ Merrni masa mbrojtëse kundër shkarkesave statike.
- ▶ Kur ka rrjedhje që duhet rregulluar me saldime, zbrazi gjithë lëndën ftohëse nga sistemi, ose izoloni (përmes një valvuli bllokimi) në një zonë të sistemit që ndodhet larg vendit ku ka rrjedhje.
- ▶ Nëse doni të zëvendësoni elementë përçues uji të produktit, atëherë boshatisni produktin.
- ▶ Sigurohuni që në elementët me korrent (p.sh. kutia e çelësave) të mos rrjedhë ujë.
- ▶ Përdorni vetëm guarnicione të reja.
- ▶ Çmontoni pjesët e veshjes.

12.2 Kufizuesi i temperaturës së sigurisë

Vlefshmëria: Produkt me ngrohje shtesë elektrike

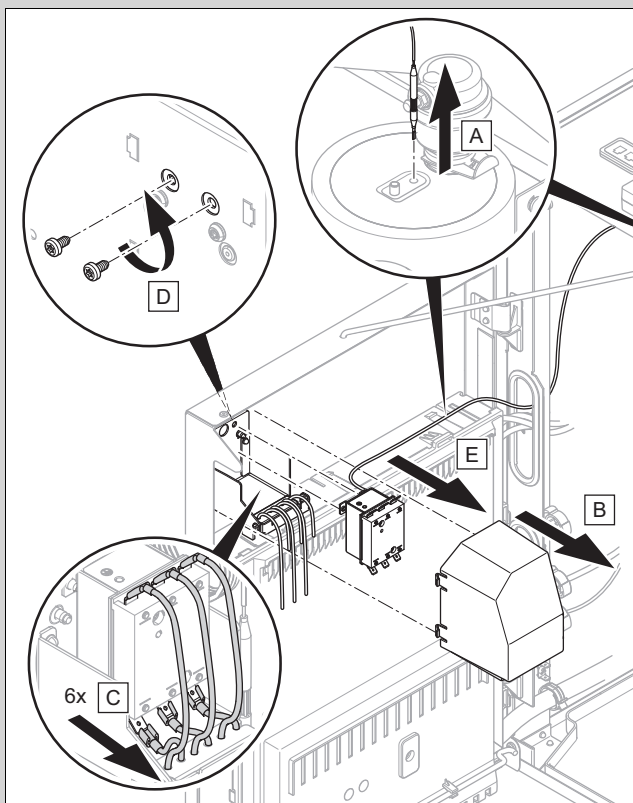
Produkti ka një kufizues të temperaturës së sigurisë.

Kur kufizuesi i temperaturës së sigurisë është shkëputur, shkak duhet të zgjidhet dhe kufizuesi i temperaturës së sigurisë duhet të ndërrohet.

- ▶ Respektoni kodet e defekteve të tabelës bashkëngjitur. Kodet e defekteve (→ Faqe 163)
- ▶ Kontrolloni ngrohjen shtesë nëse është dëmtuar nga mbingrohja.
- ▶ Kontrolloni furnizimin me energji të bordit të lidhjes në rrjet nëse funksionon pa problem.
- ▶ Kontrolloni kabllo të lidhjes në rrjet.
- ▶ Kontrolloni kabllo të ngrohjes shtesë.
- ▶ Kontrolloni gjithë sensorët e temperaturës nëse funksionojnë pa problem.
- ▶ Kontrolloni gjithë sensorët e tjerë nëse funksionojnë pa problem.
- ▶ Kontrolloni presionin në qarkun e ngrohjes.
- ▶ Kontrolloni pompën e qarkut ngrohës nëse funksionojnë pa problem.
- ▶ Kontrolloni nëse në qarkun ngrohës ka ajër.

12.3 Këmbimi i kufizuesit të temperaturës së sigurisë

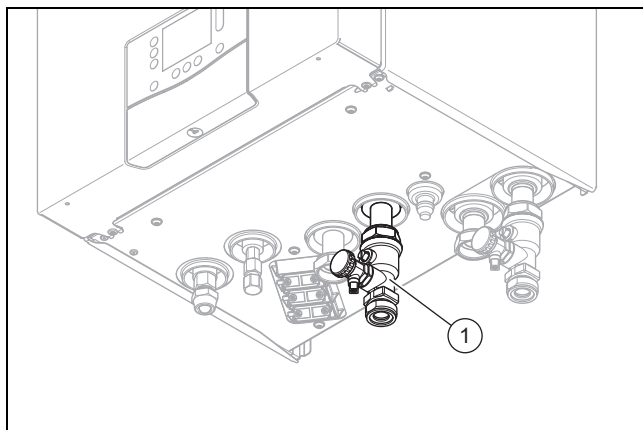
Vlefshmëria: Produkt me ngrohje shtesë elektrike



- ▶ Zëvendësoni kufizuesin e temperaturës së sigurisë, siç paraqitet.

12.4 Zbrazja e qarkut të ngrohjes të produktit

1. Mbyllni gjithë saraçineskat e shërbimit në rrjedhën e ngrohjes dhe në kthimin e nxehtësisë.
2. Çmontoni veshjen e produktit. (→ Faqe 119)



3. Lidhni nga një zorrë në secilën saraçineskë të mbushjes dhe boshatisjes (1) dhe dërgoni skajin tjetër të zorrës në një vend të përshtatshëm shkarkimi.
4. Hapni saraçineskën e bllokimit të saraçineskës së mbushjes dhe të boshatisjes. Pozicioni i valvulës së kthimit paraprak është i parëndësishëm.
5. Kontrolloni me ndihmën e valvulit të sigurisë, nëse qarku i ngrohjes është boshatisur plotësisht.
 - ◀ Nga shkarkimi i valvulit të sigurisë mund të dalë uji i mbetur.

12.5 Boshatisni impiantin nxehtës

1. Lidhni një tub në vendin e boshatisjes së impiantit.
2. Futni ekstremitetin e lirë të zorrës në një vend të përshtatshëm shkarkimi.
3. Sigurohuni që rubinetat e mirëmbajtjes së impiantit të jenë të hapur.
4. Hapni rubinetin e saraçineskës së boshatisjes.
5. Hapni rubinetët e ajrimit tek radiatori. Filloni tek radiatorin e vendosur më lart dhe vazhdoni më pas nga lart, poshtë.
6. Lidhni sërish rubinetët e ajrimit të gjithë radiatorëve dhe rubinetin e boshatisjes, kur uji i nxehtë të jetë shkarkuar plotësisht nga impianti.

12.6 Ndërroni komponentët e qarkut të lëndës ftohëse

- ▶ Sigurohuni që të ndiqni proceset në procedurën e përcaktuar, siç përshkruhet në kapitujt e mëtejshëm.

12.6.1 Hiqni lëndën ftohëse nga produkti



Rrezik!

Rrezik për jetën nga zjarri ose shpërthimi gjatë heqjes së lëndës ftohëse!

Produkti përmban lëndën ftohëse të djegshme R32. Lënda ftohëse, duke u përzier me ajrin, mund të krijojë një atmosferë të djegshme. Ka rrezik zjarri dhe shpërthimi. Në rast zjarri mund të krijohen lëndë teoksike ose korrozive si fluor karbonili, monoksidi i karbonit ose fluor hidrogjeni.

- ▶ Punoni në produkt vetëm nëse jeni specialist në manovrimin e lëndës ftohëse R32. Nëse është nevoja, siguroni një monitorim të specializuar për gjithë procesin.
- ▶ Vishni pajime mbrojtëse personale dhe mbani me vete një fikës zjarri.
- ▶ Përdorni vetëm vegla dhe pajisje të lejuara për lëndën ftohëse R32 dhe në gjendje të mirë.
- ▶ Sigurohuni që të mos ketë ajër në lëndën ftohëse, në veglat ose pajisjet me lëndë ftohëse ose në shishen e lëndës ftohëse.
- ▶ Sigurohuni që dy valvulat e ekspansionit të jenë të hapura, për të garantuar një boshatisje të plotë të qarkut të lëndës ftohëse.
- ▶ Lënda ftohëse nuk duhet të pompohet me ndihmën e kompresorit në njësinë e jashtme, veçanërisht procesi pump-down nuk duhet të kryhet.



Kujdes!

Rrezik dëmsh materiale nga heqja e lëndës ftohëse!

Gjatë heqjes së lëndës ftohëse mund të shkaktohen dëme materiale si pasojë e ngrirjes.

- ▶ Hiqeni ujin ngrohës nga kondensatori (këmbyesi i nxehtësisë) i njësisë së brendshme, para se të hiqni lëndën ftohëse nga produkti.

1. Përdorni veglat dhe pajisjet e nevojshme për heqjen e lëndës ftohëse:
 - Stacioni thithës
 - Pompa me vakuum
 - Shishja ricikluese për lëndën ftohëse
 - Ura e manometrit
 - Peshorja e lëndës ftohëse e kalibruar
2. Përdorni vetëm vegla dhe pajisje të lejuara për lëndën ftohëse R32. Sigurohuni për kushtet e tyre perfekte funksionale dhe që komponentët elektrikë të mos jenë burime ndezëse.
3. Përdorni vetëm shishe ricikluese funksionale të lejuara për lëndën ftohëse R32, me specifikimin përkatës dhe të pajisura me një valvulë çlirimi presioni dhe bllokues. Kujdesuni që të ketë një numër të mjaftueshëm, në mënyrë që të mund të mbajnë gjithë sasinë e lëndës ftohëse të sistemit.
4. Përdorni vetëm zorra, bashkuese dhe valvula sa më të shkurtra, hermetike dhe në gjendje të mirë. Me anë të një detektorit të përshtatshëm për rrjedhjet e gazit, kontrolloni nëse ka rrjedhje.
5. Siguroni një ajrim të mjaftueshëm përreth produktit gjatë gjithë procesit të punës në produkt. Ajrimi duhet ta shpërbëjë në mënyrë të sigurt lëndën ftohëse të çliruar dhe mundësisht ta drejtojë jashtë në atmosferë.
6. Sigurohuni që vendi dalja e pompës me vakuum të mos jetë në afërsi të një burimi të mundshëm zjarri.

7. Boshatisni shishen ricikluese. Sigurohuni që shishka e riciklimit të jetë pozicionuar saktë mbi peshoren e lëndës ftohëse.
8. Nëse nuk është e mundur boshatisja e gjithë produktit, vendosni një shpërndarës, në mënyrë që lënda ftohëse të mund të hiqet nga pjesë të ndryshme të sistemit.
9. Thithni lëndën ftohëse. Respektoni për këtë sasinë maksimale të mbushjes së shishes ricikluese dhe monitoroni sasinë e mbushjes (maksimumi 80% i vëllimit të mbushjes së lëngut) me një peshore të kalibruar. Mos e tejkaloni në asnjë moment presionin e lejuar të punës së shishkës ricikluese.
10. Sigurohuni që të mos ketë ajër në lëndën ftohëse, në veglat ose pajisjet me lëndë ftohëse ose në shishen ricikluese.
11. Lidhni urat e manometrit në lidhjen e mirëmbajtjes së valvulit bllokues.
12. Hapni dy valvulat e zgjerimit, për të garantuar boshatisjen e plotë të qarkut të lëndës ftohëse.
13. Kur qarku i lëndës ftohëse boshatiset plotësisht, hiqini shishet dhe pajisjet menjëherë nga impianti.
14. Mbyllni të gjitha valvulat bllokues.



Udhëzim

Lënda e thithur ftohëse duhet të përdoret pas pastrimit dhe kontrollimit, për një sistem tjetër lënde ftohëse.

12.6.2 Çmontoni komponentët e qarkut të lëndës ftohëse

- ▶ Shpëlajeni qarkun e lëndës ftohëse me azot pa oksigjen. Mos përdorni në asnjë mënyrë ajër të presuar ose oksigjen.
- ▶ Boshatisni qarkun e lëndës ftohëse.
- ▶ Përsëriteni procesin e shpëlarjes me azot dhe shkarkimin, derisa në qarkun e lëndës ftohëse të mos ketë më lëndë ftohëse.
- ▶ Nëse duhet të çmontohet kompresori në vajin e kompresorit nuk duhet të ketë më lëndë ftohëse të djegshme. Për këtë arsye, shkarkojeni me vakuum të mjaftueshëm sa më larg.
- ▶ Vendosni presionin atmosferik.
- ▶ Përdorni një prerës tubash për të hapur qarkun e lëndës ftohëse. Mos përdorni pajisje saldimi dhe vegla që lëshojnë shkëndija apo kanë tension.
- ▶ Çmontoni komponentët.
- ▶ Kini parasysh se komponentët e çmontuar mund të lëshojnë lëndë ftohëse për një kohë më të gjatë. Për këtë arsye, magazinoni dhe transportojni këta komponentë në vende me ajrim të mirë.

12.6.3 Montoni komponentët e qarkut të lëndës ftohëse

- ▶ Përdorni vetëm pjesë këmbimi origjinale të Vaillant.
- ▶ Montojini komponentët si duhet. Për këtë përdorni vetëm proces saldimi.
- ▶ Montoni një tharës filtri në pjesën e jashtme në tubacionin e ujit për në njësinë e jashtme.
- ▶ Bëni një kontroll presioni të qarkut të lëndës ftohëse, me azot.

12.6.4 Mbusheni produktin me lëndë ftohëse



Rrezik!

Rrezik për jetën nga zjarri ose shpërthimi gjatë mbushjes së lëndës ftohëse!

Produkti përmban lëndën ftohëse të djegshme R32. Lënda ftohëse, duke u përzier me ajrin, mund të krijojë një atmosferë të djegshme. Ka rrezik zjarri dhe shpërthimi. Në rast zjarri mund të krijohen lëndë teoksike ose korrozive si fluor karbonili, monoksid karboni ose fluor hidrogjeni.

- ▶ Punoni në produkt vetëm nëse jeni specialist në manovrimin e lëndës ftohëse R32.
- ▶ Vishni pajime mbrojtëse personale dhe mbani me vete një fikës zjarri.
- ▶ Përdorni vetëm vegla dhe pajisje të lejuara për lëndën ftohëse R32 dhe në gjendje të mirë.
- ▶ Sigurohuni që të mos ketë ajër në lëndën ftohëse, në veglat ose pajisjet me lëndë ftohëse ose në shishen e lëndës ftohëse.

1. Sigurohuni që produkti të jetë tokëzuar.
2. Përdorni veglat dhe pajisjet e nevojshme për mbushjen e lëndës ftohëse:
 - Pompa me vakuum
 - Shishja e lëndës ftohëse
 - Peshorja e lëndës ftohëse e kalibruar
3. Përdorni vetëm vegla dhe pajisje të lejuara për lëndën ftohëse R32. Përdorni vetëm shishet përkatëse të specifikuar për lëndë ftohëse.
4. Përdorni vetëm zorra, bashkuese dhe valvula hermetikë dhe në gjendje të mirë. Me anë të një detektorit të përshtatshëm për rrjedhjet e gazit, kontrolloni nëse ka rrjedhje.
5. Përdorni vetëm zorra sa më të shkurtra, për të minimizuar sasinë e përmbajtur të lëndës ftohëse.
6. Shpëlajeni qarkun e lëndës ftohëse me azot.
7. Boshatisni qarkun e lëndës ftohëse.
8. Mbusheni qarkun e lëndës ftohëse me lëndë ftohëse R32. Sasia e nevojshme e mbushjes specifikohet në pllakën e llojit të produktit. Bëni veçanërisht kujdes që qarku i lëndës ftohëse të mos tejmbushet.
9. Me anë të një detektorit për rrjedhjet e gazit, kontrolloni nëse qarku i lëndës ftohëse është i hermetizuar. Për këtë, kontrolloni gjithë komponentët dhe linjat e tubave.

12.7 Ndërroni komponentët elektrikë

1. Mbrojini të gjithë komponentët elektrikë nga spërkatjet e ujit.
2. Përdorni vetëm vegla të izoluar, të lejuara për punimet e sigurta deri në 1000 V.
3. Përdorni vetëm pjesë këmbimi origjinale të Vaillant.
4. Ndërroni si duhet komponentët elektrikë me defekt.
5. Kryeni një kontroll të përsëritur elektrike sipas EN 50678.

12.8 Kryerja e riparimeve dhe shërbimeve

- ▶ Montoni pjesët e veshjes.
- ▶ Ndizni diskonektorin në godinë, me të cilin është lidhur produkti.
- ▶ Vini produktin në përdorim. Aktivizoni shkurtimisht procesin e nxehjes.
- ▶ Me anë të një detektorit për rrjedhjet e gazit, kontrolloni nëse produkti është i hermetizuar.

13 Nxjerrja jashtë pune

13.1 Përkohësisht nxirrni produktin jashtë pune

1. Fikni diskonektorin në godinë, me të cilin është lidhur produkti.
2. Shkëputeni produktin nga ushqimi me energji.

13.2 Përfundimisht produkti të nxirret jashtë pune

1. Fikni diskonektorin në godinë, me të cilin është lidhur produkti.
2. Shkëputeni produktin nga furnizimi me energji, por sigurohuni që produkti të vazhdojë të jetë i tokëzuar.
3. Boshatisni ujin e nxehtë nga njësia e brendshme.
4. Çmontoni pjesët e veshjes.
5. Hiqni lëndën ftohëse nga produkti. (→ Faqe 138)
6. Bëni kujdes që edhe pas një boshatisjeje të plotë të qarkut të lëndës ftohëse, nga vaji i kompresorit vazhdon të dalë lëndë ftohëse nga gazet e shkarkuar.
7. Montoni pjesët e veshjes.
8. Etiketoheni produktin me anë të një etikete ngjitëse të dukshme nga jashtë.
9. Shënoni te etiketa ngjitëse që produkti është nxjerrë jashtë pune dhe që lënda ftohëse është nxjerrë jashtë. Nënshkruajeni ngjitësin me të dhënat e datës.
10. Riciklojeni lëndën ftohëse të nxjerrë jashtë, në përputhje me rregulloret. Mbani parasysh se lënda ftohëse duhet të pastrohen dhe të kontrollohet, para se të përdoret sërish.
11. Hidhni ose riciklojeni produktin dhe komponentët e tij sipas rregulloreve.

14 Riciklimi dhe deponimi

14.1 Deponimi i paketimit

- ▶ Hidheni paketimin siç duhet.
- ▶ Respektoni të gjitha rregullat relevante.

14.2 Deponimi i produktit dhe aksesorëve

- ▶ Mos i depononi në mbeturinat shtëpiake as produktin dhe as aksesorët tjera.
- ▶ Hidheni produktin dhe të gjithë aksesorët siç duhet.
- ▶ Respektoni të gjitha rregullat relevante.

14.3 Mënjanoni lëndën ftohëse



Rrezik!

Rrezik për jetën nga zjarri ose shpërthimi gjatë transportit të lëndës ftohëse!!

Nëse rrjedh lëndë ftohëse R32 gjatë transportit, gjatë përzierjes me ajrin mund të krijojnë një atmosferë e djegshme. Ka rrezik zjarri dhe shpërthimi. Në rast zjarri mund të krijohen lëndë teoksike ose korrozive si fluor karbonili, monoksid karboni ose fluor hidrogjeni.

- ▶ Për këtë, kujdesuni që lënda ftohëse të transportohet si duhet.



Paralajmërim!

Rrezik dëmsh në mjedis!

Ky produkt përmban lëndë ftohëse R32. Lënda ftohëse nuk duhet të dalë në atmosferë. R32 është një gaz i serrës i zbuluar nga protokoli i Kyoto-s me GWP 675 (GWP = Global Warming Potential).

- ▶ Shkarkojeni lëndën ftohëse që gjendet në produkt para mënjanimit të produktit në tërësi, në një enë të përshtatshme, që pastaj sipas rregullores të riciklohet ose të mënjanohet.

- ▶ Sigurohuni që mënjanimi i lëndës ftohëse të kryhen nga një specialist i kualifikuar.
- ▶ Bëni kujdes që lënda ftohëse e rikuperuar të dërgohet në enën e duhur të rikuperimit tek ofruesi i lëndës ftohëse dhe që të lëshohet certifikata përkatëse e riciklimit. Mos e përzieni lëndën ftohëse në pajisjet e riciklimit dhe veçanërisht në enët e lëndës ftohëse.
- ▶ Nëse duhet të hiqet kompresoti ose vaji i kompresorit, sigurohuni që ta zbrazni në një nivel të pranueshëm, për të garantuar që tek lubrifikanti të mos ketë mbetur lëndë ftohëse e djegshme. Procesi i zbrazjes duhet të bëhet para kthimit të kompresorit tek ofruesi. Për përsheptimin e këtij procesi, kasa e kompresorit duhet të nxehtë vetëm në rrugë elektrike. Kur vaji i kompresorit shkarkohet nga sistemi, kjo duhet të bëhet në mënyrë të sigurt.

15 Shërbimi i klientit

Të dhënat e kontaktit të shërbimit tonë të klientit i gjeni në kapitullin Country specifics.

Shtojcë

A Llogaritja e sipërfaqes së montimit në rrjetin natyral të ajrimit

A.1 Sipërfaqet e nevojshme të hapjes në pasazh në rrjetin natyral të ajrimit (cm²) me lartësi montimi 1,2 m

A	B	1,0		2,0		3,0		4,0		5,0		6,0		7,0		8,0		9,0	
		D		D		D		D		D		D		D		D		D	
		p.	l.	p.	l.	p.	l.	p.	l.	p.	l.	p.	l.	p.	l.	p.	l.	p.	l.
1,000	3,6	150	150	150	150	150	150	-	-	-	-	-	-	-	-	-	-	-	-
1,096	4,0	150	150	150	150	150	150	-	-	-	-	-	-	-	-	-	-	-	-
1,192	4,3	150	150	150	150	150	150	150	150	-	-	-	-	-	-	-	-	-	-
1,288	4,7	150	150	150	150	150	150	150	150	-	-	-	-	-	-	-	-	-	-
1,384	5,0	150	150	150	150	150	150	150	150	150	-	-	-	-	-	-	-	-	-
1,480	5,4	150	150	150	150	150	150	150	150	150	150	-	-	-	-	-	-	-	-
1,600	5,8	150	150	150	150	150	150	150	150	150	150	-	-	-	-	-	-	-	-
1,696	6,1	150	150	150	150	150	150	150	150	150	150	150	150	-	-	-	-	-	-
1,792	6,8	150	150	150	150	150	150	150	150	150	150	150	150	-	-	-	-	-	-
1,888	7,6	461	231	382	191	303	151	224	112	145	72	66	33	22	11	-	-	-	-
1,984	8,4	488	244	409	205	330	165	251	126	172	86	93	47	50	25	14	7	-	-
2,080	9,2	516	258	437	218	358	179	279	139	200	100	121	60	79	39	43	22	7	4

Legjenda

A = Sasia e përgjithshme mbushëse e lëndës ftohëse (kg)

B = Sipërfaqja e dhomës së montimit (m²) [A_{dhoma e montimit}]

C = Sipërfaqja e përgjithshme e nevojshme e rrjetit natyral të ajrimit (m²) [A_{gjithsej}]

D = Sipërfaqet e nevojshme të hapjes në pasazh (cm²)

p. = poshtë

l. = lart

A.2 Sipërfaqet e nevojshme të hapjes në pasazh në rrjetin natyral të ajrimit (cm²) me lartësi montimi 1,4 m

A	B	1,0		2,0		3,0		4,0		5,0		6,0	
		D		D		D		D		D		D	
		p.	l.	p.	l.	p.	l.	p.	l.	p.	l.	p.	l.
1,000	3,1	150	150	150	150	150	150	-	-	-	-	-	-
1,096	3,4	150	150	150	150	150	150	-	-	-	-	-	-
1,192	3,7	150	150	150	150	150	150	-	-	-	-	-	-
1,288	4,0	150	150	150	150	150	150	-	-	-	-	-	-
1,384	4,3	150	150	150	150	150	150	150	150	-	-	-	-
1,480	4,6	150	150	150	150	150	150	150	150	-	-	-	-
1,600	5,0	150	150	150	150	150	150	150	150	-	-	-	-
1,696	5,3	150	150	150	150	150	150	150	150	150	150	-	-
1,792	5,6	150	150	150	150	150	150	150	150	150	150	-	-
1,888	5,9	415	207	329	165	244	122	159	79	73	37	-	-
1,984	6,2	440	220	355	177	269	135	184	92	99	49	13	7
2,080	6,8	465	233	380	190	295	147	209	105	124	62	39	19

Legjenda

A = Sasia e përgjithshme mbushëse e lëndës ftohëse (kg)

B = Sipërfaqja e dhomës së montimit (m²) [A_{dhoma e montimit}]

C = Sipërfaqja e përgjithshme e nevojshme e rrjetit natyral të ajrimit (m²) [A_{gjithsej}]

D = Sipërfaqet e nevojshme të hapjes në pasazh (cm²)

p. = poshtë

l. = lart

A.3 Sipërfaqet e nevojshme të hapjes në pasazh në rjetin natyral të ajrimit (cm²) me lartësi montimi 1,6 m

A	B	1,0		2,0		3,0		4,0		5,0	
		D		D		D		D		D	
		p.	l.	p.	l.	p.	l.	p.	l.	p.	l.
1,000	2,7	150	150	150	150	-	-	-	-	-	-
1,096	3,0	150	150	150	150	-	-	-	-	-	-
1,192	3,2	150	150	150	150	150	150	-	-	-	-
1,288	3,5	150	150	150	150	150	150	-	-	-	-
1,384	3,8	150	150	150	150	150	150	-	-	-	-
1,480	4,0	150	150	150	150	150	150	150	150	-	-
1,600	4,3	150	150	150	150	150	150	150	150	-	-
1,696	4,6	150	150	150	150	150	150	150	150	-	-
1,792	4,9	150	150	150	150	150	150	150	150	-	-
1,888	5,1	376	188	285	143	194	97	103	51	11	6
1,984	5,4	400	200	309	154	218	109	126	63	35	18
2,080	5,6	424	212	333	166	241	121	150	75	59	29

Legjenda
A = Sasia e përgjithshme mbushëse e lëndës ftohëse (kg)
B = Sipërfaqja e dhomës së montimit (m²) [A_{dhoma e montimit}]
C = Sipërfaqja e përgjithshme e nevojshme e rjetit natyral të ajrimit (m²) [A_{gjitshëj}]
D = Sipërfaqet e nevojshme të hapjes në pasazh (cm²)
p. = poshtë
l. = lart

A.4 Sipërfaqet e nevojshme të hapjes në pasazh në rjetin natyral të ajrimit (cm²) me lartësi montimi 1,8 m

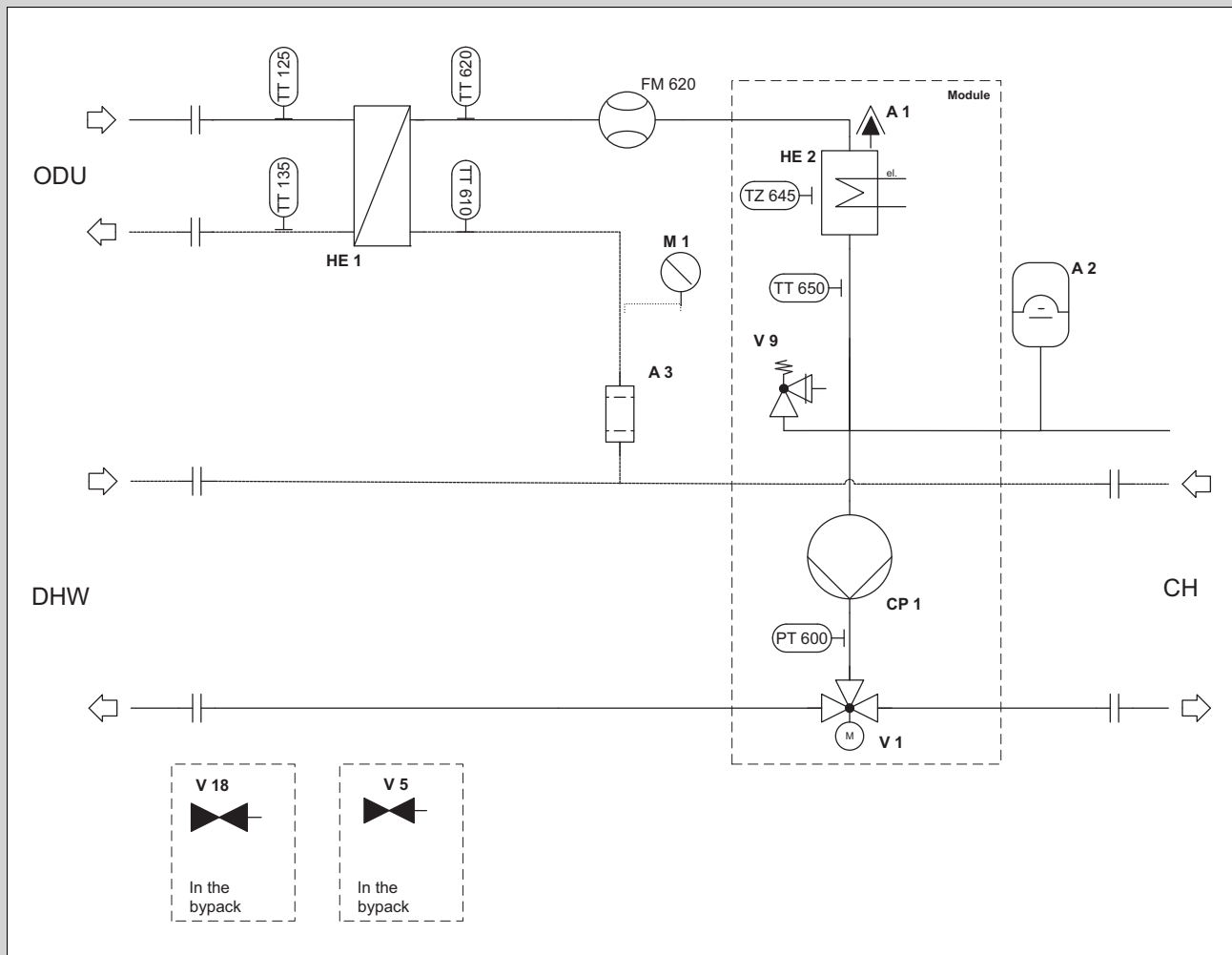
A	B	1,0		2,0		3,0		4,0		5,0	
		D		D		D		D		D	
		p.	l.	p.	l.	p.	l.	p.	l.	p.	l.
1,000	2,4	150	150	150	150	-	-	-	-	-	-
1,096	2,6	150	150	150	150	-	-	-	-	-	-
1,192	2,9	150	150	150	150	-	-	-	-	-	-
1,288	3,1	150	150	150	150	150	150	-	-	-	-
1,384	3,3	150	150	150	150	150	150	-	-	-	-
1,480	3,6	150	150	150	150	150	150	-	-	-	-
1,600	3,9	150	150	150	150	150	150	-	-	-	-
1,696	4,1	150	150	150	150	150	150	150	150	-	-
1,792	4,3	150	150	150	150	150	150	150	150	-	-
1,888	4,6	344	172	247	124	151	75	54	27	-	-
1,984	4,8	367	183	270	135	173	86	76	38	-	-
2,080	5,0	389	195	292	146	195	98	99	49	2	1

Legjenda
A = Sasia e përgjithshme mbushëse e lëndës ftohëse (kg)
B = Sipërfaqja e dhomës së montimit (m²) [A_{dhoma e montimit}]
C = Sipërfaqja e përgjithshme e nevojshme e rjetit natyral të ajrimit (m²) [A_{gjitshëj}]
D = Sipërfaqet e nevojshme të hapjes në pasazh (cm²)
p. = poshtë
l. = lart

B Skema e funksionit

B.1 Skema e funksionimit

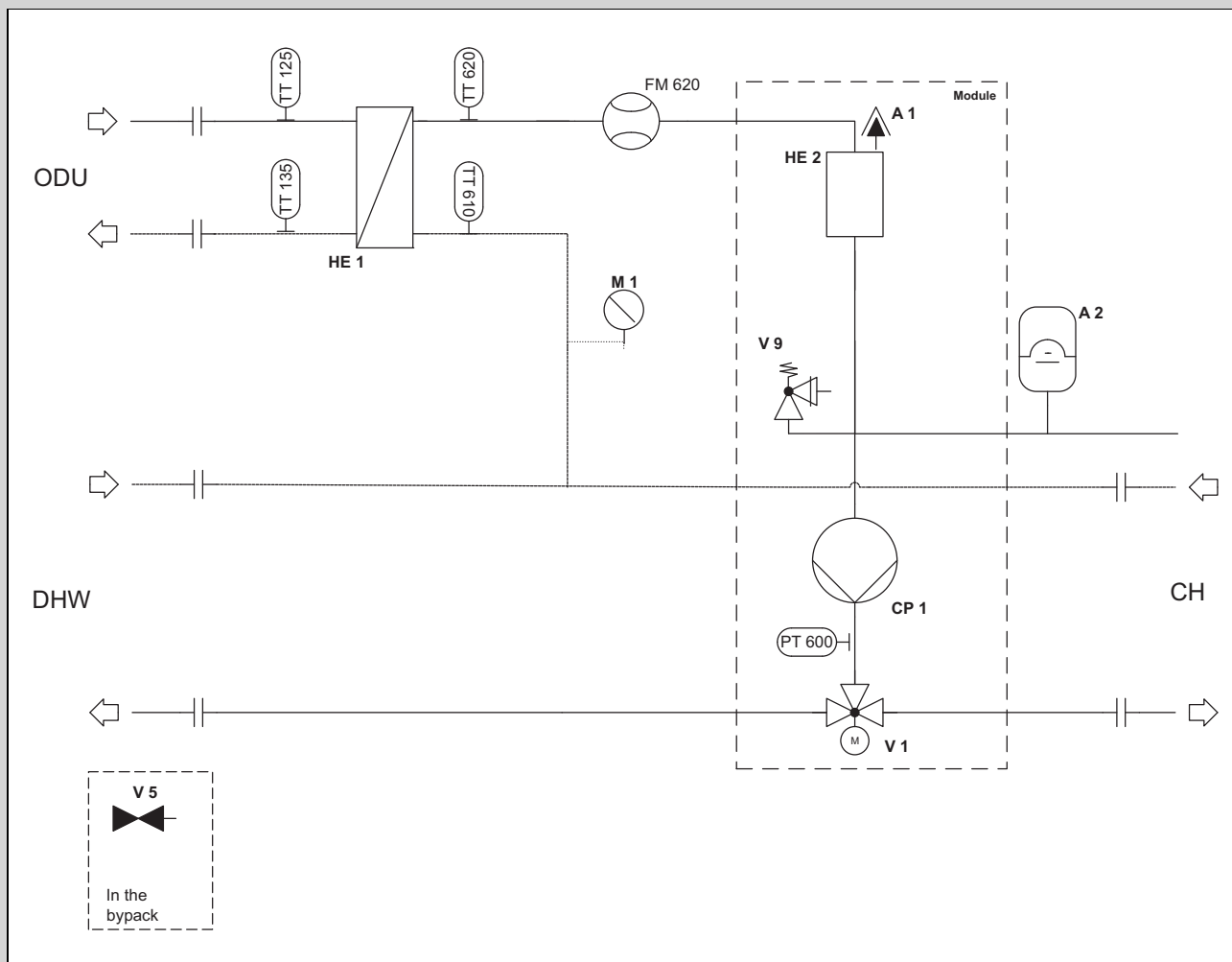
Vlefshmëria: Produkt me ngrohje shtesë elektrike



A1	Ajrosësi i shpejtë automatik	V18	Rubinetë mirëmbajtjeje
A2	Ena zgjeruese e qarkut ngrohës	TT125	Sensori i temperaturës së hyrjes së lëngëzuesit
A3	Ndarësi magnetik	TT135	Sensori i temperaturës së daljes së lëngëzuesit
CP1	Pompa e pajisjes për ngrohje	PT600	Sensori i presionit të ujit të qarkut të godinës
HE1	Lëngëzuesi	TT610	Sensori i temperaturës së kthimit në qarkun e godinës
HE2	Ngrohja plotësuese elektrike	TT620	Sensori i temperaturës së rrjedhës në qarkun e godinës
M1	Manometri	FM620	Sensori i vëllimit të rrymës së qarkut të godinës
V1	Valvula me 3-dalje	TZ645	Kufizuesi i temperaturës së sigurisë së ngrohjes elektrike shtesë
V5	Saraçineska e mbushjes dhe boshatisjes	TT650	Sensori i temperaturës së rrjedhës së ngrohjes elektrike shtesë
V9	Valvuli i sigurisë		

B.2 Skema e funksionimit

Vlefshmëria: Përveç produktit me ngrohje shtesë elektrike

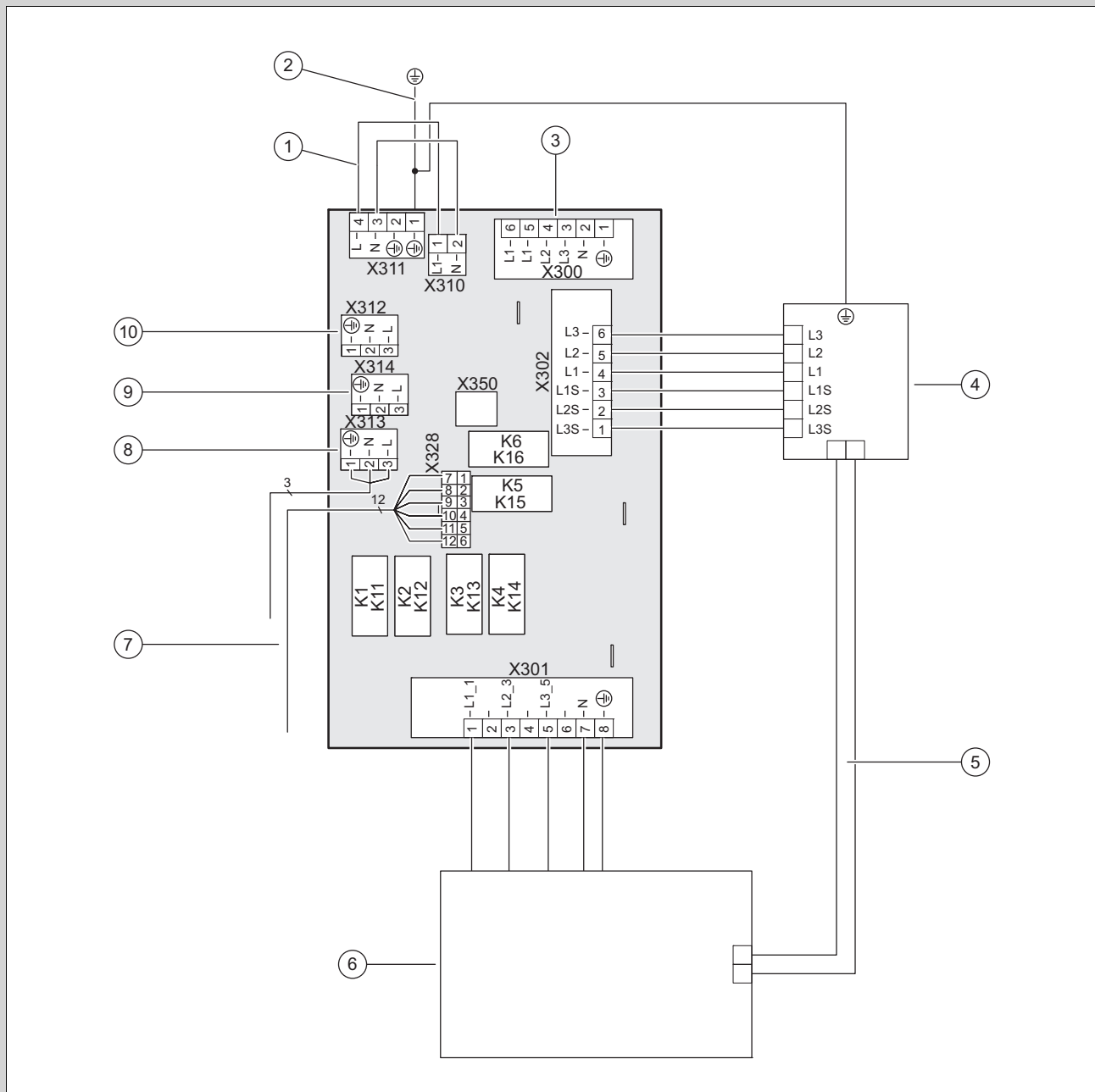


A1	Ajrosësi i shpejtë automatik	V9	Valvuli i sigurisë
A2	Ena zgjeruese e qarkut ngrohës	TT125	Sensori i temperaturës së hyrjes së lëngëzuesit
CP1	Pompa e pajisjes për ngrohje	TT135	Sensori i temperaturës së daljes së lëngëzuesit
HE1	Lëngëzuesi	PT600	Sensori i presionit të ujit të qarkut të godinës
HE2	Ngrohja plotësuese elektrike	TT610	Sensori i temperaturës së kthimit në qarkun e godinës
M1	Manometri	TT620	Sensori i temperaturës së rrjedhës në qarkun e godinës
V1	Valvula me 3-dalje	FM620	Sensori i vëllimit të rrymës së qarkut të godinës
V5	Saraçineska e mbushjes dhe boshatisjes		

C Plani i konektorëve

C.1 Bordi i qarkut të lidhjes me rrjetin elektrik

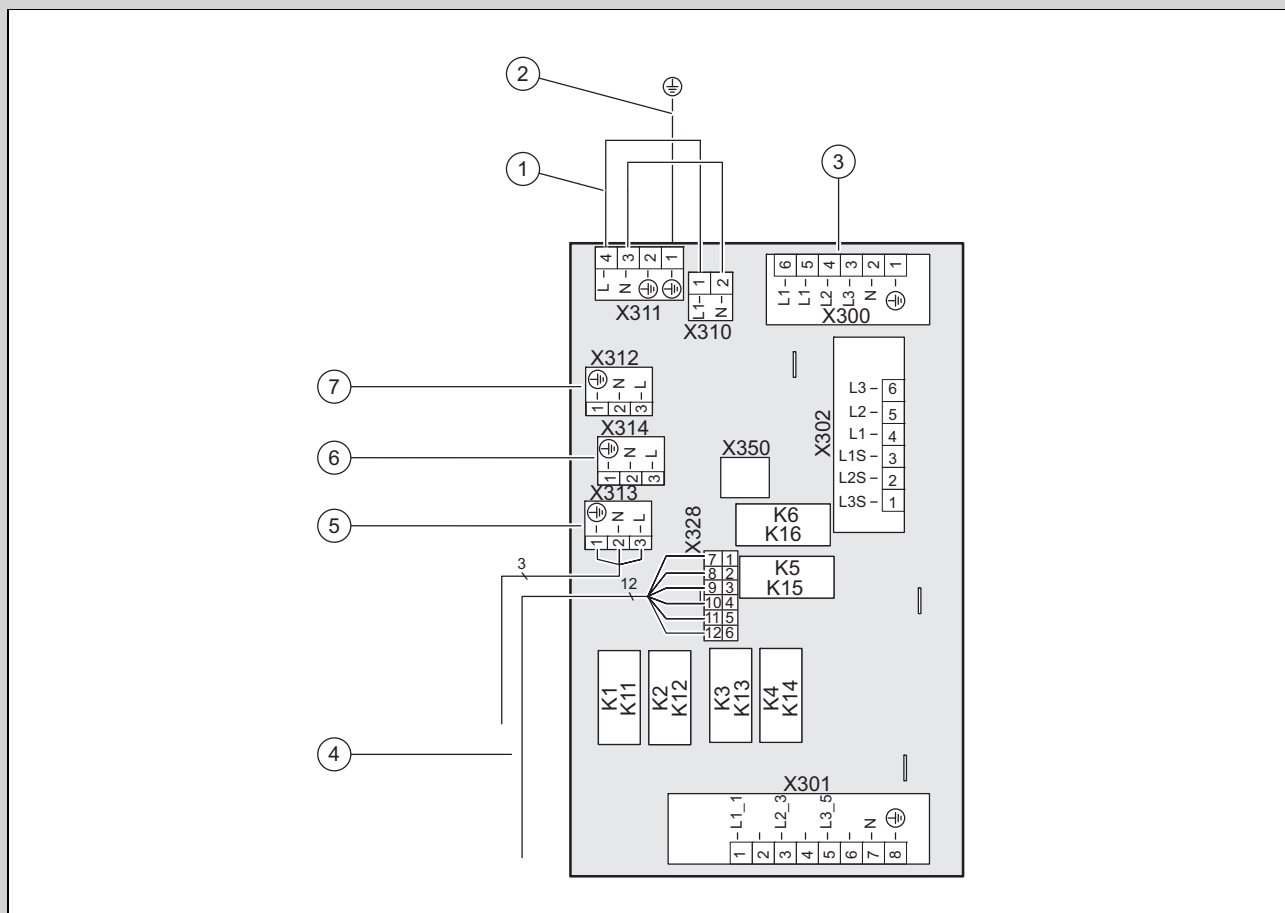
Vlefshmëria: Produkt me ngrohje shtesë elektrike



- | | | | |
|---|--|----|---|
| 1 | Në rastin e furnizimit të thjeshtë me energji: ura 230V midis X311 dhe X310, në rastin e furnizimit dyfish me energji: urat në X311 me lidhje të përhershme (jo të aktivizuara me kohë) 230 V bashkuesja e çelësit të sigurisë e instaluar fort tek kasa | 7 | [X328] Lidhja e të dhënave për pllakën e qarkut të rregullatorit |
| 2 | [X300] Lidhja e furnizimit me tension | 8 | [X313] Furnizimi me energji i pllakës përçuese të çelësit rregullator të VR 70B opsionale ose të anodës së rrymës së jashtme |
| 3 | [X302] Kufizuesi i temperaturës së sigurisë | 9 | [X314] Furnizimi me energji i pllakës përçuese të çelësit rregullator të VR 70B opsionale ose të anodës së rrymës së jashtme |
| 4 | Tubi kapilar i kufizuesit të temperaturës së sigurisë | 10 | [X312] Furnizimi me energji i pllakës përçuese të çelësit rregullator të VR 70B opsionale ose të anodës së rrymës së jashtme |
| 5 | [X301] Ngrohja shtesë | | |

C.2 Bordi i qarkut të lidhjes me rrjetin elektrik

Vlefshmëria: Përveç produktit me ngrohje shtesë elektrike



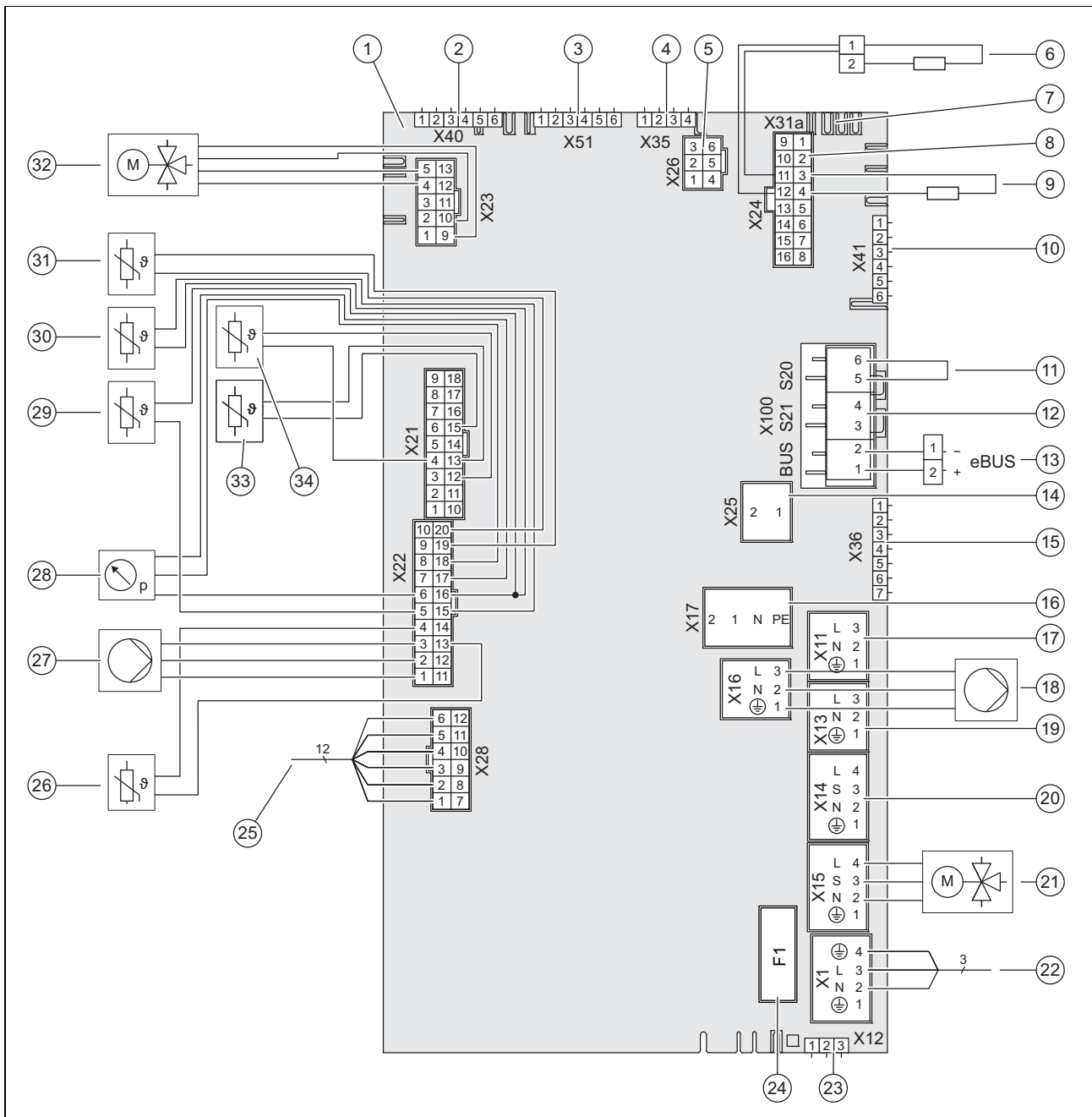
- | | | | |
|---|--|---|---|
| 1 | Në rastin e furnizimit të thjeshtë me energji: ura 230V midis X311 dhe X310, në rastin e furnizimit dyfish me energji: urat në X311 me lidhje të përhershme (jo të aktivizuara me kohë) 230 V bashkuesja e çelësit të sigurisë e instaluar fort tek kasa | 5 | [X313] Furnizimi me energji i pllakës përçuese të çelësit rregullator të VR 70B opsionale ose të anodës së rrymës së jashtme |
| 2 | bashkuesja e çelësit të sigurisë e instaluar fort tek kasa | 6 | [X314] Furnizimi me energji i pllakës përçuese të çelësit rregullator të VR 70B opsionale ose të anodës së rrymës së jashtme |
| 3 | [X300] Lidhja e furnizimit me tension | 7 | [X312] Furnizimi me energji i pllakës përçuese të çelësit rregullator të VR 70B opsionale ose të anodës së rrymës së jashtme |
| 4 | [X328] Lidhja e të dhënave për pllakën e qarkut të rregullatorit | | |

C.3 Pllaka e qarkut të rregullatorit



Udhëzim

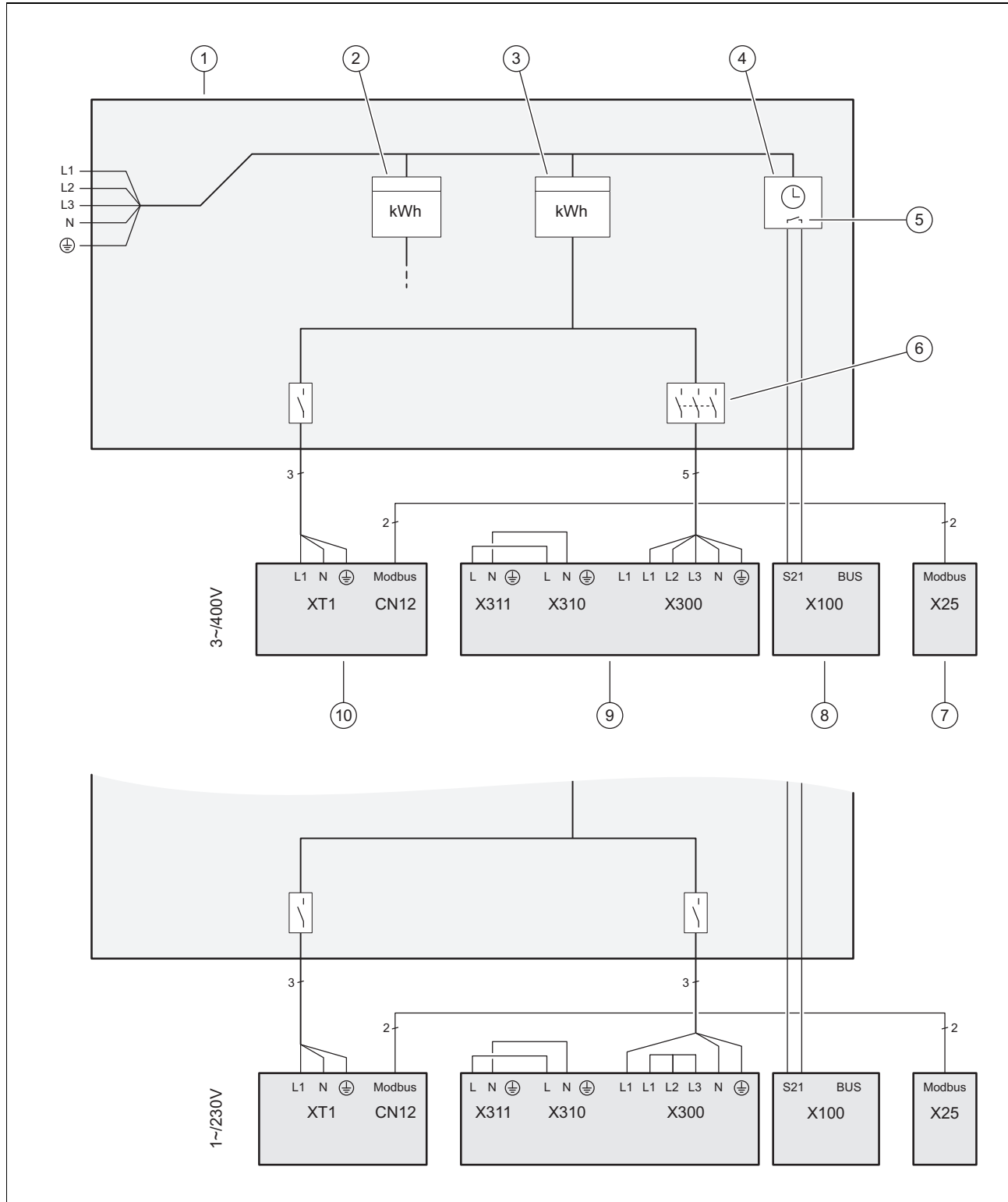
Respektoni ngarkesën e lidhjes për të gjithë aktuatorët e jashtëm të lidhur (X11, X13, X14, X15, X17) së bashku maks. 2 A.



- | | | | |
|----|--|----|---|
| 1 | Pllaka e qarkut të rregullatorit | 16 | [X17] ngrohja e jashtme shtesë |
| 2 | [X40] Konektori anësor pa funksion | 17 | [X11] Dalja shumëfunktionale 2: pompa qarkulluese e ujit të ngrohtë, pompa mbrojtëse kundër legionelës (maks. 13 A rrymë startuese, P = 195 W), dehumidifikuesi, valvula e zonave 2 (maks. 0,25 A, P = 2,5 W) |
| 3 | [X51] Konektori anësor i ekranit | 18 | [X16] pompë e brendshme ngrohëse |
| 4 | [X35] Konektori anësor i anodës me rrymë të jashtme | 19 | [X13] Dalja shumëfunktionale 1: releja aktive e ftohjes, valvula e zonave 1 (maks. 0,25 A, P = 2,5 W) |
| 5 | [X26] Rezistori i kodimit 1 | 20 | [X14] pompa e jashtme e qarkut ngrohës (maks. 13 A rrymë startuese, P = 195 W) |
| 6 | [X24] Rezistori i kodimit 2 | 21 | [X15] valvula e jashtme me 3-dalje (maks. 0,03 A, P = 6 W) |
| 7 | [X31a] Lidhja eBUS me zgjedhje VR 70B; VR 71B | 22 | [X1] Furnizimi 230-V i pllakës së qarkut të rregullatorit |
| 8 | [X24] Sensori i rrjedhës së ngrohjes | 23 | [X12] Dalja-230V p.sh. VR 40 |
| 9 | [X24] Rezistori i kodimit 3 | 24 | Siguresa F1 T 4 A/250 V |
| 10 | [X41] Spina këndore (sensori i temperaturës së jashtme, DCF, sensori i temperaturës së sistemit, hyrja shumëfunktionale) | 25 | [X28] Lidhja e të dhënave në pllakën e qarkut të lidhjes së rrjetit |
| 11 | [X100/S20] Termostati maksimal | 26 | [X22] Sensori i temperaturës së rrjedhës së shufrës nxehtë |
| 12 | [X100/S21] EVU-Kontakti | | |
| 13 | [X100/BUS] Lidhja bus eBUS (VRC 720 , bashkuesja bus VR 32B) | | |
| 14 | [X25] Lidhja bus e bashkimit Modbus të njësisë së jashtme | | |
| 15 | [X36] Lidhja CIM për Gateway VR 921, VR 940 | | |

27	[X22] Sinjali i pompës së ngrohjes	31	[X22] Sensori i temperaturës në rezervuarin e ujit të ngrohtë
28	[X22] Sensori i presionit	32	[X23] valvula e brendshme me 3-dalje
29	[X22] Sensori i temperaturës në qarkun e rrjedhës së godinës	33	[X21] Sensori i temperaturës në daljen e kondensatorit
30	[X22] Sensori i temperaturës në qarkun e kthimit të rrjedhës së godinës	34	[X21] Sensori i temperaturës në hyrjen e kondensatorit (dalja-EEV)

D Skema e lidhjes për bllokimin-EVU, fikja përmes lidhjes S21



1	Kutia e numëruesit/e siguresave	4	Marrësi i kontrollit me valëzime
2	Kontatori i energjisë së shtëpisë	5	Mbyllësi i kontaktit pa tension, për kontrollin e S21, për funksionimin e bllokimit-EVU
3	Kontatori i energjisë së pompave të ngrohjes		

6	Ndërprerësi i qarkut (çelësi mbrojtës i tubacionit, siguresa)
7	Çelësi i sistemit
8	Njësia e brendshme, pllaka përcuese e rregullatorit

9	Njësia e brendshme, pllaka përcuese e lidhjes së rrjetit
10	Njësia e jashtme, pllaka përcuese INSTALLER BOARD

E Struktura e menisë së nivelit profesional (pa modul çelësi rregullues ose çelës sistemi)

E.1 Pasqyra e menisë së nivelit të specialistit

MENUJA | CILËSIMET

Niveli i specialistit
Pasqyra e të dhënave
Asistenti i instalimit
KODI I SHËRBIMIT QR
Kontakti i teknikut profesionist
Data e mirëmbajtjes:
Modalitetet e testit
Kodet e diagnozës
Historiku i defekteve
Historiku i modal. të emergj.
Konfigurimi i impiantit
Tharja e mastarit
Rivendoseni
RREGULLIMET NGA FABRIKA

E.2 Pika e menisë: Pasqyra e të dhënave

MENUJA | CILËSIMET | Niveli i specialistit

Pasqyra e të dhënave	
Temp.kthim.rjedh.së komp.:	Vlera aktuale në orë
Temp.dal.qark.lën.ftoh.kom.:	Vlera aktuale në °K orë
Modulimi i kompresorit:	Vlera aktuale në °C
Temp.nom.rjedh. së kompr.:	Vlera aktuale në °C
Temp.e rrjedhës së kompr.:	Vlera aktuale në °C
Temp.hyr.qark.lën.ftoh.kom.:	Vlera aktuale në °C
Modal.i pomp.së qark.god.:	Vlera aktuale në përqindje
Rrjedha e qark. të god.	Vlera aktuale në litra për orë
Temp.nom.e rez.të ujit ngr.:	Vlera aktuale në °C
Temp.e rezerv.të ujit të ngr.:	Vlera aktuale në °C
Temp.kond.qark.lënd.ftoh.:	Vlera aktuale në °C
Temp.avull.qark.lënd.ftoh.:	Vlera aktuale në °C
Vlera aktuale e mbiftohjes:	Vlera aktuale në °C
Vlera nominale e mbinxeh.:	Vlera aktuale në °K
Vlera aktuale e nënftohjes:	Vlera aktuale në °C
Integr. i energj.së komp.:	Vlera aktuale në °C
Koha e bllokimit të komp.:	Vlera aktuale në °C
Modulimi i ventilatorit:	Vlera aktuale në përqindje
Temperatura në hyrje e ajrit:	Vlera aktuale në °C

E.3 Pika e menisë: Asistenti i instalimit

MENUJA | CILËSIMET | Niveli i specialistit

Asistenti i instalimit		
Gjuha:		Zgjidhni gjuhën
Shënoni kodin		Cilësimi i fabrikës: 00, Kodi i hyrjes: 17
Rregulloni datën aktuale.		
Rregulloni orën aktuale.		
AE mungon. Do filloni mod. emergj.?		Po Jo
A është instaluar një rregullator?		Po Jo
Mbushni qark.e god.me sol.me ujë.		Startimi i programit
Programi i ajrimit të qarkut të god.		Startimi i programit
Kufizimi i fuqisë së shufrës nxehëse		0,5; 1; 1,5; 2; 2,5; 3; 3,5; 4; 4,5; 5; 5,5; ngrohja e jashtme shtesë
Konfiguroni teknologjinë e ftohjes.		Pa ftohje Ftohja aktive
Kontakti i teknikut profesionist		Mos futni asnjë të dhënë kontakti FHW Vendosi të dhënat e kontaktit

E.4 Pika e menisë Kodi i shërbimit QR

MENUJA | CILËSIMET | Niveli i specialistit

KODI I SHËRBIMIT QR	Këtu mund të përdorni skanderin e kodit QR të aplikacionit të shërbimit për të lexuar të dhënat e rëndësishme të pajisjes.
----------------------------	--

E.5 Pika e menisë: Të dhënat e kontaktit të specialistit

MENUJA | CILËSIMET | Niveli i specialistit

Kontakti i teknikut profesionist	Regjistroni të dhënat e kontaktit të kompanisë specialiste: numri i telefonit, emri i firmës
---	--

E.6 Pika e menisë: Data e mirëmbajtjes

MENUJA | CILËSIMET | Niveli i specialistit

Data e mirëmbajtjes:	Regjistroni datën më të afërt të mirëmbajtjes së një komponenti të lidhur, p.sh. të gjeneratorit të nxehtësisë
-----------------------------	--

E.7 Pika e menisë: Programi testues

MENUJA | CILËSIMET | Niveli i specialistit

Modalitetet e testit		
Programi testues		
P.04 Procesi i nxehjes me kompr.		Konfigurimi i temperaturës nominale të rrjedhës së kompresorit në °C
P.06 Programi i ajrimit		Zgjedhja
P.11 Teknologjia e ftohjes		Konfigurimi i temperaturës nominale të rrjedhës
P.12 Shkrirja		Pas zgjedhjes, fillon menjëherë shkrirja dhe nuk mund të ndërpritet.
P.27 Proc.i nxeh.me shufër nxeh.		Konfigurimi i temperaturës nominale të rrjedhës 25 – 50 °C
P.30 Programi i mbushjes		Zgjedhja
Tes.anko.		
T.01 Pompa e qarkut të godinës		1 – 100 %, inkrementi 1
T.02 Valvul me 3-dalje i ujit të ngrohtë		Ngrohja, në mes, uji i ngrohtë
T.17 Ventilatori 1		1 – 100 %, inkrementi 1, cilësimi i fabrikës: 0
T.21 Pozicioni i EEV		1 – 100 %, inkrementi 1, cilësimi i fabrikës: 0
T.19 Ngroh.i vaskave të kondens.		ndezur, fikur
T.119 Dalja shumëfunktionale 1		Gjatë zgjedhjes automatikisht NDEZUR, cilësimi i fabrikës: FIKUR

T.126 Dalja shumëfunktionale 2	Gjatë zgjedhjes automatikisht NDEZUR, cilësimi i fabrikës: FIKUR
T.06 Pompa e jashtme e ngrohjes	Gjatë zgjedhjes automatikisht NDEZUR, cilësimi i fabrikës: FIKUR
T.23 Ngrohësi i vaskave të vajit	ndezur, fikur
T.22 Pozicioni i EEV 2	1 – 100 %, inkrementi 1, cilësimi i fabrikës: 0
T.127 Ngrohja e jashtme shtesë	ndezur, fikur

E.8 Pika e menusë: Kodet e diagnozës

MENUJA | CILËSIMET | Niveli i specialistit

Kodet e diagnozës		
0 - 99		
D.000	Prodh. i energ. ngroh.: Ditë	Vlera aktuale në kWh
D.001	Prodh. i energ.së ftoh.: Ditë	Vlera aktuale në kWh
D.002	Prodh. i energ.uj.ngr...: Ditë	Vlera aktuale në kWh
D.004	Temp.e rezerv.të ujit të ngr.	Vlera aktuale në °C
D.005	Temp.nom.rrjedh.së komp.	Vlera aktuale në °C
D.007	Temp.nom.e rezerv.të uj. ngr.	Vlera e konfigurueshme 35 – 70 in °C, cilësimi i fabrikës: 35
D.014	Prodh. i energ.ngrohjes: Muaj	Vlera aktuale në kWh
D.015	Fakt.i perform.së ngroh.: Muaj	Vlera aktuale me shifër dhjetore
D.016	Prodh. i energ. ngroh.: Total	Vlera aktuale në kWh
D.017	Fakt.i perf.së ngroh.: Total	Vlera aktuale me shifër dhjetore
D.018	Prodh. i energ.uj.ngr...: Muaj	Vlera aktuale në kWh
D.019	Fakt.i perform.uj. ngroh.: Muaj	Vlera aktuale me shifër dhjetore
D.022	Prodh. i energ.uj.ngr...: Total	Vlera aktuale në kWh
D.023	Fakt.i perform.uj. ngroh.: Total	Vlera aktuale me shifër dhjetore
D.027	Statusi MA releja 1	vlera aktuale
D.028	Statusi MA releja 2	vlera aktuale
D.033	Integrali i energj. së kompr.	Vlera aktuale në °min
D.035	Valvuli i jashtëm me 3 dalje	hapur, mbyllur
D.036	Konsumi i fuqisë elektrike	Vlera aktuale në kW
D.037	Modulimi i kompresorit	Vlera aktuale në përqindje
D.038	Temperatura në hyrje e ajrit	Vlera aktuale në °C
D.040	Temp.e rrjedhës së kompres.	Vlera aktuale në °C
D.041	Temp. e kthimit të kompres.	Vlera aktuale në °C
D.043	Kurba e ngrohjes	0,1 deri 4,0, inkrementi 0,05, cilësimi i fabrikës: 0,6
D.044	Prodh. i energ.i ftohjes: Total	Vlera aktuale në kWh
D.045	Fakt.i perform.i ftohjes: Total	Vlera aktuale me shifër dhjetore
D.048	Fakt.i perform.së ftoh.: Muaj	Vlera aktuale me shifër dhjetore
D.049	Prodh. e energj.së ftoh.: Muaj	Vlera aktuale në kWh
D.050	Fuqia në qarkun e mjedisit	Vlera aktuale në kW
D.060	Rrjedha e qarkut të godinës	Vlera aktuale në litra për orë
D.061	Presioni i ujit në qark.e god.	Vlera aktuale në bar
D.064	Orët e punës në total	Vlera aktuale në orë
D.066	Orët e punës për ftohjen	Vlera aktuale në orë
D.067	Koha e bllokimit të kompres.	Vlera aktuale, në minuta
D.071	Temperatura e rrjedhës	15 deri 90 °C, inkrementi 1,0, cilësimi i fabrikës: 55
D.072	Orët e pun.për ngroh. shtesë	Vlera aktuale në orë
D.073	Kons.i energj. së shuf.nxeh.	Vlera aktuale në kWh
D.074	Proc.i kyçjes së ngroh. shtesë	Vlera aktuale me shifër dhjetore
D.076	Fuqia e ngrohjes shtesë	Vlera aktuale në kW
D.077	Konsumi i energjisë gjithsej	Vlera aktuale në kWh
D.080	Orët e punës së ngrohjes	Vlera aktuale në orë

D.081 Orët e punës së ujit të ngr.	Vlera aktuale në orë
D.091 Statusi i DCF	Nuk ka valë, Marrja e të dhënave, e sinkronizuar, E vlefshme
D.092 Temp. e ajrit të jashtëm	Vlera aktuale në °C
D.095 Versioni i softuerit	
Ekran:	
Rregullatori:	
Moduli i rreg.WP:	
RecoVAIR:	
Pajisje ajrimi:	
D.096 Rregullimet nga fabrika	Po, Jo
D.097 Temp. nominale e dhomës	Vlera e konfigurueshme 5 – 30 in °C, inkrementi 0,5 °C, cilësimi i fabrikës: 21
100 - 199	
D.122 Konf.ngr.së pomp.qark.god.	30 deri 100, inkrementi 1, cilësimi i fabrikës: automatik
D.123 Konf.ftoh.së pomp.qark.god.	30 deri 100, inkrementi 1, cilësimi i fabrikës: automatik
D.124 Konf.uj.ngr.së pomp.qark.god.	30 deri 100, inkrementi 1, cilësimi i fabrikës: automatik
D.126 Kufiz. i fuq.së shufrës nxeh.	Ngrohja e jashtme shtesë, 0,5 – 5,5 kW, inkrementi 0,5, cilësia e fabrikës: ngrohje e jashtme shtesë
D.127 Ftohja e mundur	Pa ftohje, Ftohja aktive , Cilësimi i fabrikës: pa ftohje
D.130 Mod.i pun. së ngroh.shtesë	Fik., Ngrohja, Uji i ngrohtë, Ujë i ngrohtë + ngrohje , cilësimi i fabrikës: Ujë i ngrohtë + ngrohje
D.134 Temp. thar.e mast.,dita 1:	D.134 deri D.163, temperatura në °C për ditën 1 deri ditën 30, cilësimi i fabrikës: Dy valëzime në rritje nga 25 deri 45 °C
D.163 Temp. e tharjes së mastarit	Temperatura aktuale e tharjes së mastarit në °C°
200 - 299	
D.200 Orët e punës së kompresorit	Vlera aktuale në orë
D.201 Kompresori u ndez	Vlera aktuale me shifër dhjetore
D.230 Start.i kompres. duke fill. nga	Integrali i energjisë në °min, –120 deri –30 °min, cilësimi i fabrikës: 60 °min
D.231 koka maks.e rrym.së mbetur	200 deri 900 mbar, inkrementi 10, cilësimi i fabrikës: 900
D.233 Lloji i kompres.të ftohjes nga	Integrali i energjisë në °min, 30 deri 120°min, cilësimi i fabrikës: 60 °min
D.245 Kohëzgjatja maks. e bllokimit	0 deri 9 orë, inkrementi 1, cilësimi i fabrikës: 5
D.248 Numri i proceseve të ndezjes	Vlera aktuale me shifër dhjetore
D.267 Histereza e kompres.të ngr.	3 deri 15 K, inkrementi 1, cilësimi i fabrikës: 7
D.268 Regjimi i ujit të ngrohtë	Eko, Normal, Balanca , cilësimi i fabrikës: Normal
D.269 Stat.i anod.së rrym.së jasht.	Anoda nuk është lidhur, Anoda OK, Gabim në anodë
D.291 Doni t'i rivend. statistikat?	Po, Jo
300 - 399	
D.340 A ka rregullator sistemi?	Jo, Po , cilësimi i fabrikës: Jo
D.342 Dita e tharjes së mastarit	Dita e zgjedhshme 0 deri 29
D.346 Temperatura e fikjes në verë	10 deri 99 °C, inkrementi 1, cilësimi i fabrikës: 21
D.347 Pika e bivalenc. për nxehjen	–30 deri 20 °C, inkrementi 1, cilësimi i fabrikës: 0
D.348 Pika e bival.për ujin e ngr.	–20 deri 50 °C, inkrementi 1, cilësimi i fabrikës: –7
D.349 Pika alternative	0 deri 40 °C, inkrementi 1, cilësimi i fabrikës: fikur
D.351 Temp. min. nom. e rrjedhës	15 deri 90 °C, inkrementi 1, cilësimi i fabrikës: 15
D.352 Aktivizimi i procesit të nxeh.	Fik., Akt , cilësimi i fabrikës: Akt
D.353 Aktivizimi i ujit të ngrohtë	Akt, Fik. , cilësimi i fabrikës: Fik.
D.355 Pajis. ngroh. shtesë për	uj.i ngr.+ngr., Uji i ngrohtë, Ngrohja, Fik. , cilësimi i fabrikës: uj.i ngr.+ngr.
D.357 Histereza e ngarkesës së rez.	3 deri 20 °K, inkrementi 1, cilësimi i fabrikës: 5
D.362 Koha e bllok.të shufrës nxeh.	Vlera aktuale, në minuta
D.363 Histereza e kompr.të ftohjes	3 deri 15 °K, inkrementi 1, cilësimi i fabrikës: 5
D.364 Do rivend.njoft. e mirëmb.?	Po, Jo , cilësimi i fabrikës: Jo

D.367 Modulimi i pomp.qark.god.	Vlera aktuale në përqindje
D.368 Temp.nom.e rrjedh.shuf.nxeh.	Temperatura në °C
D.369 Temp.e rrjedh.së shuf. nxeh.	Vlera aktuale në °C
D.370 Temp.kond.qark.lënd.ftoh.	Vlera aktuale në °C
D.371 Temp.avullues.qark.lënd.ftoh.	Vlera aktuale në °C
D.372 Modulimi i ventilatorit	Vlera aktuale në përqindje
D.375 Vlera aktuale e nënftohjes	Vlera aktuale në K
D.376 Vlera nominale e mbinxehjes	Vlera aktuale në K
D.377 Vlera aktuale e mbinxehjes	Vlera aktuale në K
D.378 Temp.dal.qark.lën.ftoh.EEV 2	Vlera aktuale në °C
D.379 Temp.injek.qark.lën.fto.komp.	Vlera aktuale në °C
D.380 Statusi çel.pres.ulët.të ngroh.	Hapur, Mbyllur
D.381 Statusi çel.pres.ulët.të ftoh.	Hapur, Mbyllur
D.382 Pozicioni i EEV	Vlera aktuale në përqindje
D.383 Pozicioni i EEV 2	Vlera aktuale në përqindje
D.384 Temp. e emergjencës	20 deri 80 °C, inkrementi 1, cilësimi i fabrikës: 25
D.385 Kontakti-EVU	Ftohja fikur, Ngr. + Ftoh. fikur, Ngrohja fikur, Uj.ng.+ngr.qen.fik., Ngroh.qendr.fikur, Pompa fik., cilësimi i fabrikës: Ngrohja fikur
D.386 Temp. e jashtme e kompens.	-3 deri 3 °K, inkrementi 0,5, cilësimi i fabrikës: 0
D.387 Koha e bllok.të ujit të ngroh.	0 deri 120 minuta, inkrementi 5, cilësimi i fabrikës: 60
D.388 Koha maks.e ngark.të rez.	15 deri 120 minuta, inkrementi 5, cilësimi i fabrikës: 60
D.389 Puna e vazhduar e pompës pas përgatitjes së ujit të ngrohtë	0 deri 10 minuta, inkrementi 1, cilësimi i fabrikës: 5
D.391 Data e mirëmbajtjes	dd.mm.vv
500 - 599	
D.500 Statusi i kontaktit bllok. S20	Akt, Fik.
D.501 Shufra nxehëse STB	Hapur, Mbyllur
D.502 Temp.dal.qark.lënd.ftoh.EEV	Vlera aktuale në °C
D.503 Temp.jash.kond.qark.lënd.fto.	Vlera aktuale në °C
D.504 Temp.hyr.komp.qark.lënd.fto.	Vlera aktuale në °C
D.505 Temp.dal.komp.qark.lën.ftoh.	Vlera aktuale në °C
D.506 Statusi ME i rreg. të sistemit	Akt, Fik.
D.507 Ngroh.i vaskave të kondens.	Akt, Fik.
D.508 Ngrohësi i vaskave të vajit	Akt, Fik.
D.510 Statusi i çel. të pres.të lartë	Hapur, Mbyllur
D.511 Pres.i lartë i qark.të lënd.fto.	Vlera aktuale në bar
D.515 Temperatura e sistemit	Vlera aktuale në °C
D.516 Statusi i kontaktit bllok. S21	Akt, Fik.
D.518 Pozic.i valv. me 4 drejtime	Pozicioni i ngrohjes, Pozic. i ftohjes
D.522 Pres.i ulët në qark.lënd.ftoh.	Vlera aktuale në bar
D.523 Temp.hyr.kond.qark.lën.fto.	Vlera aktuale në °C
D.525 Pompa e jashtme e qarkut ngrohës	Akt, Fik.
D.527 Pozic.i valv. me 3 drejtime	Fik., Ngrohja, Mes, Uji i ngrohtë
600 - 699	
D.600 Modaliteti prezantues	Shfaqet nëse është hapur paraprakisht niveli i teknikut përmes futjes së kodit "19". Akt, Fik.

E.9 Pika e menusë: Historiku i defekteve

MENUJA | CILËSIMET | Niveli i specialistit

Historiku i defekteve		
Moduli i pompës së ngrohjes		Lista e defekteve të shfaqura
Pompa e ngrohjes		Lista e defekteve të shfaqura

E.10 Pika e menusë: Historiku i modalitetit të emergjencës

MENUJA | CILËSIMET | Niveli i specialistit

Historiku i modal. të emergj.		
Moduli i pompës së ngrohjes		Lista e defekteve të shfaqura
Pompa e ngrohjes		Lista e defekteve të shfaqura

E.11 Pika e menusë: Konfigurimi i impiantit

MENUJA | CILËSIMET | Niveli i specialistit

Konfigurimi i impiantit		
Statusi:		Standby, proces normal, modaliteti i emergjencës
Impianti		
Pika e bivalenc. për nxehjen:		Nëse temperatura e jashtme bie nën vlerën e vendosur, çelësi i sistemit aktivizon pajisjen ngrohëse shtesë në procesin e nxehjes, në proces paralel me pompën e ngrohjes. -30 deri +20 °C, inkrementi 1, cilësimi i fabrikës: 0 °C
Pika e bival.për ujin e ngr.:		Nëse temperatura e jashtme bie nën vlerën e vendosur, çelësi i sistemit aktivizon pajisjen ngrohëse shtesë paralel me pompën e ngrohjes. -20 deri +50 °C, inkrementi 1, cilësimi i fabrikës: -7 °C
Temperatura e emergjencës:		Vendosni temperaturën e ulët nominale të rrjedhës. Në rastin e prishjes së pompës ngrohëse, pajisja ngrohëse shtesë përmbush kriteret e nxehtësisë, çka sjell kosto më të larta. Në rast e humbjes së nxehtësisë, përdoruesi duhet të identifikojë se ka një problem me pompën e ngrohjes. nga 20 deri 80 °C, inkrementi 1, cilësimi i fabrikës: 25 °C
Pajis. ngr. shtesë:		Fikur: Pajisja ngrohëse shtesë nuk e asiston pompën e ngrohjes. për ngrohjen: Pajisja ngrohëse shtesë asiston pompën e ngrohjes gjatë ngrohjes. Për mbrojtjen kundër legionellave, aktivizohet pajisja ngrohëse shtesë. për ujin e ngrohtë: Pajisja ngrohëse shtesë asiston pompën e ngrohjes me përgatitjen e ujit të ngrohtë. Për mbrojtjen nga ngrica ose nga shkrija, aktivizohet pajisja ngrohëse shtesë. për ngrohjen dhe ujin e ngrohtë: Pajisja ngrohëse shtesë asiston pompën e ngrohjes me përgatitjen e ujit të ngrohtë dhe gjatë ngrohjes. Cilësimi i fabrikës: e pakonfiguruar

<p>EVU:</p>	<p>Përcaktoni se çfarë do të çaktivizohet kur dërgohet sinjali nga kompania e furnizimit me energji ose nga një rregullator i jashtëm. Përzgjedhja mbetet e çaktivizuar derisa të tërhiqet sinjali. Gjeneratori i nxehtësisë e injoron sinjalin e çaktivizimit sapo aktivizohet funksioni i mbrojtjes nga ngrica.</p> <p>Cilësimet për sinjalin e çaktivizimit nga kompania e furnizimit me energji:</p> <p>Pompa e ngrohjes e fikur, ngrohja shtesë e fikur, pompa e ngrohjes dhe ngrohja shtesë e fikur</p> <p>Me cilësimet e WP të fikura, ZH të fikur dhe WP + ZH të fikura, do të thotë se kontakti-EVU në pompën e ngrohjes</p> <ul style="list-style-type: none"> - i mbyllur = i bllokuar - i hapur = i lirë <p>Cilësimet për sinjalin e çaktivizimit nga rregullatori i instaluar i jashtëm:</p> <p>Ngrohja e fikur, ftohja e fikur, ngrohja dhe ftohja e fikur</p> <p>Me cilësimet e ngrohjes të fikura, ftohjen të fikur dhe ngrohjen + ftohjen të fikura, do të thotë se kontakti-EVU në pompën e ngrohjes</p> <ul style="list-style-type: none"> - i mbyllur = i lirë - i hapur = i bllokuar <p>Cilësimi i fabrikës: Pompa e ngrohjes dhe ngrohja shtesë e fikur</p>
<p>ME:</p>	<p>Jo e lidhur: Sinjali i një rregullatori të jashtëm përdoret për të kaluar nga ngrohja në ftohje. Parakusht: është zgjedhur në funksion EVU Pompa fik.</p> <ul style="list-style-type: none"> - ME Kontakti i mbyllur = Ftohje - ME Kontakti i hapur = Ngrohje <p>1 x qarkullim: Kur ka rrymë të tepërt, dëgohet një sinjal dhe çelësi i sistemit aktivizon një herë funksionin Uji i ngrohtë i shpejtë. Nëse sinjali qëndron, amortizatori do të ngarkohet me temperaturën e rrjedhës + vlerën e transferimit të amortizatorit, derisa sinjali i pompës së ngrohjes të fiket.</p> <p>Fotovoltaik: Rregullatori i sistemit e injoron sinjalin e shfaqur.</p> <p>Mod. i jasht. ftoh.: Përdoruesi ka shtypur butonin për qarkullimin. Rregullatori i sistemit e aktivizon pompën e qarkullimit për një periudhë të shkurtër.</p>
<p>Rigjenerimi i burimeve:</p>	<p>Çelësi i sistemit ndez funksionin Ftohja dhe e kthen ngrohtësinë nga dhoma në tokë përmes pompës së ngrohjes. Kusht paraprak:</p> <ul style="list-style-type: none"> - Funksioni Ftohja automatike është aktivizuar - Funksioni Në mungesë është aktiv. <p>Akt Fik. Cilësimi i fabrikës: Fik.</p>
<p>Temp.e jasht.,mes.në 24 orë:</p>	<p>Vlera mesatare e temperaturave të jashtme të matura 24 orët e fundit.</p>
<p>Ftohja me temp. e jashtme:</p>	<p>Ftohja fillon kur temperatura e jashtme (mesatarizuar për 24 orë) tejkalon temperaturën e vendosur.</p> <p>Cilësimi i fabrikës: 15 °C</p>
<p>Qarku</p>	
<p>Temp. nominale e rrjedhës:</p>	
<p>Temp. reale e rrjedhës:</p>	
<p>Kufiri i çaktiv.temp.të jasht.:</p>	<p>Vendosni kufirin e sipërm për temperaturën e jashtme. Nëse temperatura e jashtme rritet mbi vlerën e vendosur, çelësi i sistemit çaktivizon procesin e nxehjes.</p> <p>Konfigurimi i mundur nga 10 – 99 °C, cilësimi i fabrikës: 21 °C</p>
<p>Kurba e ngrohjes:</p>	<p>Grafiku i nxehtësisë është varësia e temperaturës së rrjedhës nga temperatura e jashtme për temperaturën e dëshiruar (temperatura nominale e dhomës).</p> <p>Cilësimi i fabrikës:</p> <ul style="list-style-type: none"> - 1,20 tek gjeneratorët konvencional të nxehtësisë - 0,60 tek pompa e nxehtësisë dhe/ose qarku i përzier

Temp.min.nom. e rrjedhës:	Vendosni kufirin e poshtëm për temperaturën e rrjedhës. Çelësi i sistemit njëtrajtëson vlerën e caktuar me temperaturën e përlllogaritur nominale të rrjedhës dhe rregullohet në vlerën më të lartë. Cilësimi i fabrikës: 15 °C
Temp.maks.nom.e rrjedhës:	Vendosni kufirin e sipërm për temperaturën e rrjedhës. Çelësi i sistemit njëtrajtëson vlerën e caktuar me temperaturën e përlllogaritur nominale të rrjedhës dhe rregullohet në vlerën më të ulët. Cilësimi i fabrikës: – 90 °C tek gjeneratorët konvencional të nxehtësisë – 55 °C tek pompa e nxehtësisë dhe/ose qarku i përzier
Modal. i reduktimit:	Eko: Funkzioni i nxehtësisë është i fikur dhe funksioni i mbrojtjes nga ngrica është aktiv. Kur temperaturat e jashtme janë nën 4 °C për më shumë se 4 orë, çelësi i sistemit do ta ndezë gjeneratorin e nxehtësisë dhe do të rregullojë temperaturën e reduktimit: °C. Në një temperaturë të jashtme mbi 4 °C, çelësi i sistemit e fik gjeneratorin e nxehtësisë. Monitorimi i temperaturës së jashtme qëndron aktiv. Reagimi i qarkut ngrohës jashtë kuadrin kohor. Kusht paraprak: – Në funksionin Nxehtësia → Modaliteti është i aktivizuar Me kohë . Normal: Funkzioni i nxehtësisë është i aktivizuar. Çelësi i sistemit rregullon temperaturën e reduktimit: °C. Kusht paraprak: – Në funksionin Nxehtësia → Modaliteti është i aktivizuar Me kohë .
Ftohja e mundur:	Po Jo Cilësimi i fabrikës: Jo
Temp.nom.min.rrjedh.së ftoh.:	Çelësi i sistemit konfiguruar qarkun ngrohës në temperaturën e minimale nominale të rrjedhës për ftohjen °C. Kusht paraprak: Funkzioni Ftohja e mundur : është aktivizuar.
Uji i ngrohtë	
Pompa e qarkull.:	
Dita e mbrojt. së leg.:	Përcaktimi se në cilën ditë duhet të kryhet mbrojtja nga legionella. Atë ditë, temperatura e ujit duhet të rritet mbi 60 °C. Pompa e qarkullimit do të ndizet. Funkzioni përfundon jo më vonë se 120 minuta. Kur është aktiv funksioni "Në mungesë", mbrojtja nga legionella nuk kryhet. Sapo përfundon funksioni "Në mungesë", do të kryhet mbrojtja nga legionella. Impiantet nxehtësie me pompa ngrohjeje përdorni pajisje ngrohëse shtesë për mbrojtjen nga legionella. Fik., E hënë, E martë, E mërkurë, E enjte, E premte, E shtunë, E diel Cilësimi i fabrikës: Fik .
Ora e mbrojt. së leg.:	Përcaktimi se në cilën orë duhet të kryhet mbrojtja nga legionella. Cilësimi i fabrikës: 04:00
Histereza e ngarkes.së rezerv:	Ngarkimi i rezervuarit fillon sapo temperatura e rezervuarit është më e vogël se temperatura e dëshiruar – ka vlerën e histerezës. Cilësimi i fabrikës: 5 K
Koha maks.e ngark.të rez.:	Konfigurimi i kohës maksimale, me rezervuarin e ujit të ngrohtë do të ngarkohet pa ndërprerje. Kur arrihet koha maksimale ose temperatura nominale, çelësi i sistemit aktivizon funksionin e nxehtësisë. Cilësimi 15 minuta do të thotë: koha e ngarkimit të rezervuarit asnjë kufizim. Cilësimi i fabrikës: 60 minuta
Koha e bllok.të ngark.së rezer:	Caktimi i kuadrin kohor, në të cilin ngarkimi i rezervuarit do të bllokohet pas përfundimit të kohës maksimale të ngarkimit të rezervuarit. Në kohën e bllokuar, çelësi i sistemit aktivizon funksionin e ngrohjes. Cilësimi i fabrikës: 60 minuta
Profili i tharjes së mastarit	Vendosja e temperaturës nominale të rrjedhës për çdo ditë, 1–29 në përputhje me rregulloret e ndërtimit. 0 – 90 °C

E.12 Pika e menusë: Tharja e mastarit

MENUJA | CILËSIMET | Niveli i specialistit

Dita e tharjes së mastarit (Zgjedhja është e mundur vetëm kur është instaluar një çelës sistemi)	Aktivizon tharjen e mastarit për mastar të saposhtruar, sipas cilësimeve nën profilin e tharjes së mastarit. Përcaktoni ditën e fillimit dhe temperaturën Thar.e mast.,dita:, Temp. e tharjes së mast: °C
--	---

E.13 Pika e menusë: Rivendosja

MENUJA | CILËSIMET | Niveli i specialistit

Rivendosni	
Rivendosni statistikën	po, jo
Rivendosni njoftimin e mirëmbajtjes	po, jo
Rivendosni çelësin e presion.të lartë	po, jo

E.14 Pika e menusë: Cilësimet e fabrikës

MENUJA | CILËSIMET | Niveli i specialistit

RREGULLIMET NGA FABRIKA	
Doni t'i rivendosni rregullimet?	po, jo

F Struktura e menusë së nivelit profesional (funksione të zgjeruara dhe të shtuara me modul çelësi rregullues ose çelës sistemi)

F.1 Pika e menusë: modaliteti i heshtur

MENUJA | CILËSIMET | Niveli i specialistit

Modaliteti i heshtur	Caktoni kuadrin kohor çdo ditë jave, pikën e fillimit dhe përfundimit, kopjoni cilësimet për ditën, fshini gjithë kuadrot kohore
----------------------	--

F.2 Pika e menusë: Impianti

MENUJA | CILËSIMET | Niveli i specialistit | Konfigurimi i impiantit

Impianti	
Ftohja autom.:	Kur është lidhur pompa e ngrohjes, çelësi i sistemit kalon automatikisht midis procesit të nxehjes dhe të ftohjes. E çaktivizuar Aktivizuar Cilësimi i fabrikës: E çaktivizuar
Rigjenerimi i burimeve:	Çelësi i sistemit ndez funksionin Ftojha dhe e kthen ngrohtësinë nga dhoma në tokë përmes pompës së ngrohjes. Kusht paraprak: – Funksioni Ftohja automatike është aktivizuar – Funksioni Në mungesë është aktiv. Akt Fik. Cilësimi i fabrikës: Fik.
Temp.e jasht.,mes.në 24 orë:	Vlera mesatare e temperaturave të jashtme të matura 24 orët e fundit.
Ftohja me temp. e jashtme:	Ftohja fillon kur temperatura e jashtme (mesatarizuar për 24 orë) tejkalon temperaturën e vendosur. Rregullimi nga fabrika: 15 °C

F.3 Pika e menisë: Qarku

MENUJA | CILËSIMET | Niveli i specialistit | Konfigurimi i impiantit

Qarku	
Modal. i reduktimit:	<p>Eko: Funkzioni i nxehtjes është i fikur dhe funksioni i mbrojtjes nga ngrica është aktiv. Kur temperaturat e jashtme janë nën 4 °C për më shumë se 4 orë, çelësi i sistemit do ta ndezë gjeneratorin e nxehtësisë dhe do të rregullojë temperaturën e reduktimit: °C. Në një temperaturë të jashtme mbi 4 °C, çelësi i sistemit e fik gjeneratorin e nxehtësisë. Monitorimi i temperaturës së jashtme qëndron aktiv. Reagimi i qarkut ngrohës jashtë kuadrin kohor. Kusht paraprak:</p> <ul style="list-style-type: none"> Në funksionin Nxehtja → Modaliteti është i aktivizuar Me kohë. <p>Normal: Funkzioni i nxehtjes është i aktivizuar. Çelësi i sistemit rregullon temperaturën e reduktimit: °C. Kusht paraprak:</p> <ul style="list-style-type: none"> Në funksionin Nxehtja → Modaliteti është i aktivizuar Me kohë.
Ftohja e mundur:	<p>Po Jo Cilësimi i fabrikës: Jo</p>
Temp.nom.min.rjedh.së ftoh.:	<p>Çelësi i sistemit konfiguruar qarkun ngrohës në temperaturën e minimale nominale të rrjedhës për ftohjen °C. Kusht paraprak: Funkzioni Ftohja e mundur: është aktivizuar.</p>

G Kodet e statusit



Udhëzim

Duke qenë se përdoret tabela e kodeve për produktet e ndryshme, disa kode tek produkti përkatës nuk janë të dukshëm.

Kodi	Domethënia
S.100 Pajjsja në Standby	Nuk ka pasur kërkesë për nxehtësi apo kërkesë për ftohje. Standby 0: Njësia e jashtme. Standby 1: Njësia e brendshme
S.101 Procesi i nxehtjes: Kompresori i fikur	Kërkesa për nxehtësi është përmbushur, kriteri ka përfunduar përmes çelësit të sistemit dhe deficit i nxehtësisë është balancuar. Kompresori do të fiket.
S.102 Procesi i nxehtjes: Kompresori i bllokuar	Kompresori është bllokuar për procesin e nxehtjes, pasi pompa e ngrohjes është jashtë kufijve të përdorimit.
S.103 Procesi i nxehtjes: Rrjedha e pompës	Kushtet e ndezjes për kompresorin në procesin e ngrohjes do të kontrollohen. Ndizni aktuatorët e tjerë për procesin e nxehtjes.
S.104 Procesi i nxehtjes: Kompresori aktiv	Kompresori punon për të përmbushur kërkesën për nxehtësi.
S.107 Procesi i nxehtjes: Puna e vazhduar e pompës	Kërkesa për nxehtësi është përmbushur, kompresori do të fiket. Pompa dhe ventilatori vazhdojnë të punojnë.
S.111 Procesi i ftohjes: Kompresori është fikur	Kërkesa për nxehtësi është përmbushur, kriteri ka përfunduar përmes çelësit të sistemit. Kompresori do të fiket.
S.112 Procesi i ftohjes: Kompresori i bllokuar	Kompresori është bllokuar për procesin e ftohjes, pasi pompa e ngrohjes është jashtë kufijve të përdorimit.
S.113 Procesi i ftohjes: Rrjedha e pompës	Kushtet e ndezjes për kompresorin në procesin e ftohjes do të kontrollohen. Ndizni aktuatorët e tjerë për procesin e ftohjes.
S.114 Procesi i ftohjes: Kompresori aktiv	Kompresori punon për të përmbushur kërkesën për ftohje.
S.117 Procesi i ftohjes: Puna e vazhduar e pompës	Kërkesa për ftohje është përmbushur, kompresori do të fiket. Pompa dhe ventilatori vazhdojnë të punojnë.
S.125 Procesi i ngrohjes: Ngrohja elektrike shtesë aktive	Shufra nxehtëse do të përdoret në procesin e nxehtjes.
S.132 Përgatitja e ujit të ngrohtë: Kompresori i bllokuar	Kompresori është bllokuar për procesin me ujë të ngrohtë, pasi pompa e ngrohjes është jashtë kufijve të përdorimit.
S.133 Përgatitja e ujit të ngrohtë: Rrjedha e pompës	Kushtet e ndezjes për kompresorin në procesin me ujë të ngrohtë do të kontrollohen. Ndizni aktuatorët e tjerë për procesin me ujë të ngrohtë.
S.134 Procesi me ujë të ngrohtë: Kompresori aktiv	Kompresori punon për të përmbushur kërkesën për ujë të ngrohtë.
S.135 Procesi me ujë të ngrohtë: Ngrohja elekt. shtesë aktive	Shufra nxehtëse do të përdoret në procesin me ujë të ngrohtë.

Kodi	Domethënia
S.137 Përgatitja e ujit të ngrohtë: Puna e vazhduar e pompës	Kërkesa për ujë të ngrohtë është përmbushur, kompresori do të fiket. Pompa dhe ventilatori vazhdojnë të punojnë.
S.141 Procesi i ngrohjes: Ngrohja elektrike shtesë e fikur	Kërkesa për nxehtësi është përmbushur, shufra nxehtëse do të fiket.
S.142 Procesi i ngrohjes: Ngrohja elektrike shtesë e bllokuar	Shufra nxehtëse është bllokuar për procesin e nxehtësisë.
S.151 Procesi me ujë të ngrohtë: Ngrohja elekt. shtesë e fikur	Kriteret e ujit të ngrohtë janë përmbushur, shufra nxehtëse do të fiket.
S.152 Procesi me ujë të ngrohtë: Ngroh.elekt.shtesë e bllokuar	Shufra nxehtëse është bllokuar për procesin me ujë të ngrohtë.
S.173 Koha e pritjes: Nuk ka aktiv. të procesit përmes EVU	Furnizimi me energji është ndërprerë nga ndërmarrja e furnizimit me energji. Koha maksimale e bllokimit rregullohet tek konfigurimet.
S.203 Prog. i testit të aktuatorëve aktiv	Programi testues për komandimin e aktuatorëve është aktiv.
S.204 Riqarkullimi i vajit të kompresorit aktiv	Pompa e ngrohjes ndodhet në programin për rikthimin e vajrave të kompresorit.
S.240 Koha e pritjes: Temperatura e vajit të kompresorit shumë e ulët	Temperatura e vajit të kompresorit është shumë e ulët. Temperatura e hyrjes ose daljes së kompresorit është shumë e ulët për ndezjen e kompresorit. Nxehtësia e vaskës së vajit është e aktivizuar.
S.255 Jashtë gamës së punës: Temperatura e hyrjes së ajrit shumë e lartë	Temperatura në hyrjen e ajrit të njësisë së jashtme është shumë e lartë. Ajo është jashtë gamës së punës së pompës së ngrohjes.
S.256 Jashtë gamës së punës: Temperatura e hyrjes së ajrit shumë e ulët	Temperatura në hyrjen e ajrit të njësisë së jashtme është shumë e ulët. Ajo është jashtë gamës së punës së pompës së ngrohjes.
S.272 Kufizimi i kokës së presionit të mbetur aktiv	Koha e presionit të mbetur është arritur tek konfigurimet.
S.273 Temp. e rrjedhës së qarkut të godinës shumë e ulët	Temperatura e matur e rrjedhës në qarkun e godinës është nën kufijtë e përdorimit.
S.275 Vëllimi i rrjedhës së qarkut të godinës shumë e ulët	Pompa e qarkut të godinës ka defekt. Të gjithë konsumatorët në sistemin e ngrohjes janë të mbyllur. Rrymat minimale volumetrike specifike janë nën vlerën e duhur. Kontrollimi i sitës për depërtueshmëri. Kontrollimi i rubinetëve bllokues dhe valvulave të termostatit. Siguroni rrjedhën minimale prej 35 % të rrymës nominale të vëllimit. Kontrolloni pompën e qarkut të godinës nëse ajo funksionon.
S.276 Koha e pritjes: Termostati i bazamentit bllokon pajisjen	Kontakti S20 në pllakën kryesore të pompës së ngrohjes është i hapur. Konfigurimi i gabuar i termostatit maksimal. Sensori i temperaturës së rrjedhës (Pompa e ngrohjes, Pajisja ngrohëse me gaz, Sensori i sistemit) i matë vlerat e ndryshuara më poshtë. Përshtateni temperaturën maksimale të rrjedhës për qarkun direkt të ngrohjes nëpërmjet rregullatorit të sistemit (vini re kufirin e sipërm të fikjes së pajisjeve ngrohëse). Rregullimi i vlerës të vendosur të termostatit maksimal. Kontrollimi i vlerave të sensorit.
S.278 Jashtë gamës së punës: Temperatura e rrjedhës së qarkut të godinës shumë e lartë	Temperatura e rrjedhës së qarkut të godinës është shumë e lartë për pompën e ngrohjes.
S.285 Temperatura e daljes së kompresorit shumë e ulët	Temperatura në daljen e kompresorit është shumë e ulët.
S.287 Jashtë fashës së punës: Shpejtësia e rrotullimit të Ventilatorit 1 shumë e lartë	Ventilatori 1 rrotullohet shumë shpejt. Arsyeja është me gjasë era në njësinë e jashtme. Ndezja dhe funksionimi i pompës ngrohëse nuk janë të mundura.
S.288 Jashtë fashës së punës: Shpejtësia e rrotullimit të Ventilatorit 2 shumë e lartë	Ventilatori 2 rrotullohet shumë shpejt. Arsyeja është me gjasë era në njësinë e jashtme. Ndezja dhe funksionimi i pompës ngrohëse nuk janë të mundura.
S.289 Kufizimi i energjisë së kompresorit aktiv	Kufizimi i konfiguruar i rrymës është aktiv. Në përputhje me instalimin shtëpiak tek klienti, në pompën ngrohëse është aktivizuar dhe konfiguruar një kufizim rryme. Pompa ngrohëse kufizon më pas rrymën marrëse në vlerën e konfiguruar.
S.290 Koha e pritjes: Shtyrja e ndezjes aktive	Vonesa e ndezjes në pompën ngrohëse është aktive.
S.303 Koha e pritjes: Temperatura në daljen e kompresorit shumë e lartë	Temperatura në daljen e kompresorit është shumë e lartë.

Kodi	Domethënia
S.304 Koha e pritjes: Temperatura e avulluesit shumë e ulët	Temperatura e avullimit në qarkun e lëndës ftohëse është shumë e ulët. Temperatura në qarkun mjedisor (nxehta / përgatitja e ujit të ngrohtë) ose në qarkun e godinës (ftohja) është shumë e ulët për funksionimin e kompresorit.
S.305 Koha e pritjes: Temperatura e kondensimit shumë e ulët	Temperatura e kondensimit në qarkun e lëndës ftohëse është shumë e ulët. Temperatura në qarkun e godinës (nxehta) ose në qarkun mjedisor (ftohja) është shumë e ulët për funksionimin e kompresorit.
S.306 Koha e pritjes: Temperatura e avulluesit shumë e lartë	Temperatura e avullimit në qarkun e lëndës ftohëse është shumë e lartë. Temperatura në qarkun mjedisor (nxehta / përgatitja e ujit të ngrohtë) ose në qarkun e godinës (ftohja) është shumë e lartë për funksionimin e kompresorit.
S.308 Koha e pritjes: Temperatura e kondensimit shumë e lartë	Temperatura e kondensimit në qarkun e lëndës ftohëse është shumë e lartë. Temperatura në qarkun e godinës (nxehta) ose në qarkun mjedisor (ftohja) është shumë e lartë për funksionimin e kompresorit.
S.312 Temp.e kthimit në qarkun e godinës shumë e ulët	Temperatura e kthimit në qarkun e godinës shumë e ulët për startimin e kompresorit. Ngrohja: Temperatura e kthimit < 5 °C. Ftohja: Temperatura e kthimit < 10 °C. Ftohja: Kontrolloni valvulin e kthimit me 4-dalje për funksionimin.
S.314 Temp. e kthimit të qarkut të godinës shumë e lartë	Temperatura e kthimit në qarkun e godinës shumë e lartë për startimin e kompresorit. Ngrohja: Temperatura e kthimit > 56 °C. Ftohja: Temperatura e kthimit > 35 °C. Ftohja: Kontrolloni valvulin e kthimit me 4-dalje për funksionimin. Kontrolloni sensorët.
S.351 Jashtë gamës së punës: Temperatura e rrjedhës së ngrohjes elektrike shtesë shumë e lartë	Temperatura e rrjedhës pas ngrohjes elektrike shtesë është shumë e lartë. Pajisja ndodhet jashtë gamës së punës.
S.516 Shkrija aktive	Pompa e ngrohjes shkrin këmbesin e nxehtësisë së njësisë së jashtme. Regjimi i ngrohjes është ndërprerë. Koha maksimale e shkrijës është 16 minuta.
S.727 Monitorimi i pres.të lartë në qark. e lëndës ftoh.i aktiviz.	Monitorimi i presionit të lartë në qarkun e lëndës ftohëse i aktivizuar. Në pajisje po rindizet.
S.728 Monitorimi i pres. të ulët në qark. e lëndës ftoh. i aktiviz.	Monitorimi i presionit të ulët në qarkun e lëndës ftohëse i aktivizuar. Në pajisje po rindizet.

H Kodet e mirëmbajtjes



Udhëzim

Duke qenë se përdoret tabela e kodeve për produktet e ndryshme, disa kode tek produkti përkatës nuk janë të dukshëm.

Kodi i statusit	Shkaqet e mundshme	Masa
I.003 Ka ardhur koha e mirëmbajtjes së produktit.	Intervali i mirëmbajtjes ka skaduar	1. Kryeni mirëmbajtjen. 2. Rivendoseni intervalin e shërbimit.
I.023 Sinjali i anodës së rrymës së jashtme i pavlefshëm	Energjia në hyrje e anodës ka defekt	1. Kontrolloni kablbin nëse është i këputur. 2. Ndërroni anodën e rrymës alternative.
I.032 Presioni i ujit të qarkut të godinës i ulët	Humbja e presionit në qarkun e godinës përmes rrjedhjes ose jastëkëve ajror	1. Kontrollimi i qarkut të mjedisit për padepërtueshmëri. 2. Shtoni ujë nxehtë dhe ajroseni.
	Sensori i presionit të qarkut të godinës ka defekt	1. Kontrollimi i kontaktit të spinave në pllakën e qarkut dhe në tufën e kablllove. 2. Kontrollimi i sensorit të presionit për funksionimin e tij të drejtë. 3. Nëse është nevoja, ndërroni sensorin e presionit.
I.201 Sinjali i sensorit të temperaturës së rezervuarit i pavlefshëm	Sensori i temperaturës së rezervuarit ka defekt	1. Kontrollimi i kontaktit të spinave në pllakën e qarkut dhe në tufën e kablllove. 2. Kontrolloni sensorin nëse funksionon saktë. 3. Nëse është nevoja, ndërroni sensorin.
I.202 Sinjali i sensorit të temperaturës së sistemit i pavlefshëm	Sensori i temperaturës së sistemit ka defekt	1. Kontrollimi i kontaktit të spinave në pllakën e qarkut dhe në tufën e kablllove. 2. Kontrolloni sensorin nëse funksionon saktë. 3. Nëse është nevoja, ndërroni sensorin.
I.203 Nuk ka komunikim midis ekranit dhe pllakës bordit kryesor dhe bordit kryesor të ekranit	Ekrani nuk është lidhur	► Kontrollimi i kontaktit të spinave në pllakën e qarkut dhe në tufën e kablllove.
	Ekrani ka defekt	► Ndërimi i ekranit.

I Kodet e kthyeshme të emergjencës



Udhëzim

Duke qenë se përdoret tabela e kodeve për produktet e ndryshme, disa kode tek produkti përkatës nuk janë të dukshëm. Kodet e kthyeshme **L.XXX** zgjidhen vetë. Kodet aktive **L.XXX** mund të bllokohen përkohësisht programet testuese **P.XXX** dhe testimin e ankoruesve **T.XXX**.

Kodi	Domethënia
L.283	Shkrirja nuk u krye me sukses. Në pajisje po rindizet.
L.504	Sinjali i ventilatorit 1 ose i shpejtësisë së ventilatorit është i pavlefshëm.
L.752	Konvertuesi i frekuencës njofton një defekt të brendshëm ose një defekt të panjohur në kompresor. Në pajisje po rindizet.
L.753	Komunikimi me konvertuesin e frekuencës u ndërpre.
L.758	Statusi i kompresit i pavlefshëm. Konvertuesi i frekuencës ka detektuar një problem në kompresor. Në pajisje po rindizet.
L.759	Sinjali i një sensori të brendshëm të konvertimit të frekuencës është i pavlefshëm.
L.761	Energjia në konvertuesin e frekuencës është shumë e lartë. Pompa e ngrohjes ndalon ose nuk rindezet. Pompa e ngrohjes po rindizet.
L.762	Konvertuesi i frekuencës ka detektuar një tension të pazakontë. Në pajisje po rindizet.
L.763	Shpejtësia aktuale e kompresorit luhet nga shpejtësia e dhënë e konvertuesit të frekuencës. Në pajisje po rindizet.
L.788	Pompa e qarkut të godinës njofton defekt të brendshëm. Në pajisje po rindizet.
L.819	Konvertuesi i frekuencës është mbinxehur. Në pajisje po rindizet.

J Kodet e pakthyeshme të emergjencës



Udhëzim

Duke qenë se përdoret tabela e kodeve për produktet e ndryshme, disa kode tek produkti përkatës nuk janë të dukshëm. Kodet e pakthyeshme **N.XXX** kanë nevojë për ndërhyrje.

Kodi/Kuptimi	Shkaqet e mundshme	Masa
N.685 Komunikimi me çelësin e sistemit u ndërpre	Është vendosur plani i gabuar i sistemit të çelësin e sistemit	► Kontrolloni planin e sistemit në çelësin e sistemit dhe korrigjoheni nëse është nevoja.
	Defekt në eBUS	► Kontrolloni lidhjen eBUS.
	Defekt në modulën rregullues	1. Kontrolloni lidhjen e kablove modulën e çelësit rregullues. 2. Nëse nevojitet, ndërtoni modulën e çelësit rregullues.

K Kodet e defekteve



Udhëzim

Duke qenë se përdoret tabela e kodeve për produktet e ndryshme, disa kode tek produkti përkatës nuk janë të dukshëm.

Kodi/Kuptimi	Shkaqet e mundshme	Masa
F.022 Në produkt ka pak apo aspak ujë, ose presioni i ujit të shumë i ulët.	Në produkt ka shumë pak/aspak ujë.	1. Mbushni pajisjen ngrohëse. 2. Kontrolloni nëse produkti dhe sistemi kanë rrjedhje.
	Defekt në lidhjen elektronike të sensorit të presionit të ujit	► Kontrolloni dhe zëvendësoni folenë e kabllit midis pllakës përcuese dhe sensorit duke përfshirë gjithë lidhjet e spinave.
	Kabllit që shkon te pompa/te sensorit i presionit të ujit është liruar/nuk është futur/ka defekt	► Kontrolloni kabllin që shkon te pompa/te sensorit i presionit të ujit.
	Sensori i presionit të ujit ka defekt	► Kontrolloni dhe nëse është nevoja, zëvendësoni sensorin e presionit të ujit.
	Funksioni i pompës me defekt	► Kontrolloni dhe zëvendësoni kabllin që shkon te pompa/te sensorit i presionit të ujit.
	Valvuli magnetik i mekanizmit mbushës automatik ka defekt	► Kontrolloni mekanizmin mbushës mekanik dhe nëse nevojitet, ndërrojeni atë.

Kodi/Kuptimi	Shkaqet e mundshme	Masa
F.022 Në produkt ka pak apo aspak ujë, ose presioni i ujit të shumë i ulët.	Ena zgjeruese e brendshme ka defekt	► Kontrolloni dhe nëse është nevoja, zëvendësoni enën zgjeruese të brendshme.
F.042 Rezistori i kodimit (te foleja e kabllit) ose rezistori i grupit të gazit (te pllaka përçuese, nëse ka) është i pavlefshëm.	Ndërprerje në folenë e kabllit në rekorderitë e gazit	► Kontrolloni folenë e kabllit midis pllakës përçuese dhe rekorderive të gazit, duke përfshirë lidhjet e spinave (veçanërisht në pllakën përçuese).
F.279 Monitorimi i temperaturës së gazit të nxehtë i aktivizuar	Temperatura e daljes së kompresorit është mbi 130 °C: Janë tejkaluar kufijtë e përdorimit.	1. Kontrolloni nëse është e mundur shpërndarja e nxehtësisë. 2. Kontrolloni nëse janë hapur të gjitha valvulat e një dhome dhe valvulat bllokuese. 3. Nëse janë instaluar ventilatorë në impiantin nxehtë, kontrolloni nëse po punojnë në procesin e nxehtësisë. 4. Kontrolloni sensorët e temperaturës së hyrjes dhe daljes së kompresorit. 5. Kontrolloni sensorin e temperaturës së shkarkimit të kondensatorit (TT135).
	Valvula elektronike e zgjerimit nuk hapet si duhet ose nuk funksionon.	1. Kontrollimi valvulën elektronike të zgjerimit (a shkon EEV në kufizuesin fundor?. Shfrytëzimi i testit të sensorit/ankoruesit. 2. Ndërroni valvulën elektronike të zgjerimit.
	Sasia e lëndës ftohëse shumë e ulët si pasojë e shkrirjeve të shpeshta si pasojë e temperaturave shumë të ulëta të avullimit	1. Kontrollimi i sasisë së lëndës ftohëse (shih Të dhëna teknike). 2. Kontrolloni hermeticitetin e qarkut të lëndës ftohëse. 3. Kontrolloni nëse valvulat e shërbimit në njësinë e jashtme janë të hapur.
F.283 Shkrirja nuk u krye me sukses.	Ngrohja elektrike shtesë nuk është e mjaftueshme ose e disponueshme.	► Kontrolloni konfigurimin e ngrohjes elektrike shtesë.
	Nuk ka energji të mjaftueshme ngrohjeje në instalimet e shtëpisë	► Kontrolloni cilësimin e qarkut ngrohës. Sigurohuni që të gjitha qarqet ngrohëse të jenë të hapur gjatë shkrirjes.
	Tek avulluesi është formuar akull	► Kontrolloni nëse në njësinë e jashtme ka formim akulli. Hiqni pllakat e pranishme të akullit.
F.504 Sinjali i ventilatorit 1 ose i shpejtësisë së ventilatorit është i pavlefshëm.	Tufa e kabllave nuk është lidhur si duhet në pllakën përçuese	► Lidhni tufën e kabllave si duhet në pllakën përçuese.
	Ndërprerje në folenë e kabllit	► Kontrolloni dhe zëvendësoni folenë e kabllit, duke përfshirë gjithë lidhjet e spinave, nëse nevojitet.
	Lidhje e shkurtër në folenë e kabllit	► Kontrolloni folenë e kabllave dhe ndërrojeni atë nëse është nevoja.
	Ventilatori është bllokuar	► Kontrolloni nëse ventilatori funksionin.
	Ventilatori ka defekt	► Ndërroni ventilatorin.
F.514 Sinjali i sensorit të temperaturës në hyrjen e kompresorit është i pavlefshëm	Sensori i temperaturës në hyrjen e kompresorit ka defekt ose nuk është lidhur	► Kontrolloni: Spinën, sensorin e temperaturës, tufën e kabllave, pllakën përçuese.
F.517 Sinjali i sensorit të temperaturës në daljen e kompresorit është i pavlefshëm	Sensori i temperaturës në daljen e kompresorit ka defekt ose nuk është lidhur	► Kontrolloni: Spinën, folenë e kabllave, sensorin, pllakën përçuese.
F.519 Sinjali i sensorit të temperaturës së kthimit të rrjedhës në qarkun e godinës i pavlefshëm	Sensori i temperaturës së kthimit të rrjedhës në pompën e ngrohjes ka defekt ose nuk është lidhur	► Kontrolloni: Spinën, folenë e kabllave, sensorin, pllakën përçuese.
F.520 Sinjali i sensorit të temperaturës së rrjedhës në qarkun e godinës i pavlefshëm	Sensori i temperaturës së rrjedhës në pompën e ngrohjes ka defekt ose nuk është lidhur	► Kontrolloni: Spinën, folenë e kabllave, sensorin, pllakën përçuese.
F.526 Sinjali i sensorit të temperaturës në hyrjen e avulluesit në qarkun e lëndës ftohëse është i pavlefshëm.	Sensori i temperaturës nuk është lidhur ose hyrja e sensorit ka lidhje të shkurtër.	► Kontrolloni: Spinën, folenë e kabllit, sensorin e temperaturës.

Kodi/Kuptimi	Shkaqet e mundshme	Masa
F.546 Sinjali i sensorit të presionit të lartë në qarkun e lëndës ftohëse i pavlefshëm	Sensori i presionit të qarkut të ftohjes ka defekt ose nuk është lidhur	► Kontrolloni: Spinën, folenë e kablove, sensorin e presionin.
F.727 Monitorimi i presionit të lartë në qarkun e lëndës ftohëse i aktivizuar	Temperatura e daljes së kompresorit është mbi 130 °C: Janë tejkaluar kufijtë e përdorimit.	1. Kontrolloni nëse është e mundur shpërndarja e nxehtësisë. 2. Kontrolloni nëse janë hapur të gjitha valvulat e një dhome dhe valvulat bllokuese. 3. Nëse janë instaluar ventilatorë në impiantin nxehtë, kontrolloni nëse po punojnë në procesin e nxehtësisë. 4. Kontrolloni sensorët e temperaturës së hyrjes dhe daljes së kompresorit. 5. Kontrolloni sensorin e temperaturës së shkarkimit të kondensatorit (TT135).
	Valvula elektronike e zgjerimit nuk hapet si duhet ose nuk funksionon.	1. Kontrollimi valvulën elektronike të zgjerimit (a shkon EEV në kufizuesin fundor?. Shfrytëzimi i testit të sensorit/ankoruesit. 2. Ndërroni valvulën elektronike të zgjerimit.
	Sasia e lëndës ftohëse shumë e ulët si pasojë e shkrirjeve të shpeshta si pasojë e temperaturave shumë të ulëta të avullimit	1. Kontrollimi i sasisë së lëndës ftohëse (shih Të dhëna teknike). 2. Kontrolloni hermeticitetin e qarkut të lëndës ftohëse. 3. Kontrolloni nëse valvulat e shërbimit në njësinë e jashtme janë të hapur.
F.728 Monitorimi i presionit të ulët në qarkun e lëndës ftohëse i aktivizuar	Çelësi i presionit të ulët ka defekt	► Ndërroni çelësin e presionit të ulët.
	Ventilatori ka defekt	► Ndërroni ventilatorin.
	Rrjedhje në qarkun e lëndës ftohëse	► Zgjidhni problemin e rrjedhjes në qarkun e lëndës ftohëse dhe mbushni lëndë ftohëse në sasinë e nevojshme.
F.732 Temperatura në daljen e kompresorit shumë e lartë	Temperatura në daljen e kompresorit është mbi 130 °C: Kufijtë e përdorimit janë tejkaluar, EEV nuk funksionon ose nuk hapet si duhet, sasia e lëndës ftohëse është shumë e ulët (shkrirje e shpeshtë si pasojë e temperaturave të ulëta të avullimit)	1. Kontrolloni sensorin e hyrjes së kompresorit dhe sensorin e shkarkimit. 2. Kontrolloni sensorin e temperaturës së shkarkimit të kondensatorit (TT135). 3. Kontrollimi i EEV (a shkon EEV në kufizuesin fundor? Shfrytëzimi i testit të sensorit/ankoruesit). 4. Kontrollimi i sasisë së lëndës ftohëse (shih Të dhëna teknike). 5. Bëni kontrollimin e padepërtueshmërisë. 6. Kontrolloni nëse valvulat e shërbimit në njësinë e jashtme janë të hapur.
F.752 Konvertuesi i frekuencës njofton një defekt të brendshëm ose një defekt të panjohur në kompresor.	sensori i brendshëm elektronik në pllakën e inverterit. Tensioni i rrjetit jashtë 70 V – 282 V.	1. Kontrolloni nëse kabllot e lidhjes së rrjetit dhe kabllin lidhës të kompresorit janë të plota. Spina duhet të dëgjohet kur mbërthehet. 2. Kontrolloni kabllin. 3. Kontrolloni tensionin e rrjetit. Tensioni i rrjetit duhet të jetë midis 195 V dhe 253 V. 4. Kontrolloni fazat. 5. Nëse është nevoja, zëvendësoni konvertuesin.
F.753 Kommunikimi me konvertuesin e frekuencës u ndërpre.	Mungesë komunikimi midis konvertuesit dhe pllakës përcuese të çelësit rregullues të njësisë së jashtme.	1. Kontrolloni nëse tufa e kablove dhe lidhjet e spinës janë të plota dhe janë puthitur mirë, e nëse nevojitet, zëvendësojini. 2. Kontrolloni konvertuesin përmes komandimit të relesë së sigurisë së kompresorit. 3. Lexoni parametrin e rregulluar të konvertuesit dhe kontrolloni nëse shfaqen vlerat.
F.755 Valvuli i kthimit me 4-dalje nuk është në pozicionin e duhur.	Pozicioni i gabuar i valvulit të kthimit me 4-dalje. Nëse në regjimin e ngrohjes, temperatura e rrjedhës është më e vogël se temperatura e kthimit të rrjedhës në qarkun e godinës. Sensori i temperaturës në qarkun mjedisor-EEV jep një temperaturë të gabuar.	1. Kontrolloni valvulin e kthimit me 4-dalje (a ka një kthim të dëgjueshëm? Shfrytëzimi i testit të sensorit/ankoruesit). 2. Kontrolloni vendosjen e saktë të bobinës tek valvuli i kthimit me katër-dalje. 3. Kontrolloni tufën e kablove dhe lidhjet e spinave. 4. Kontrolloni sensorin e temperaturës në qarkun mjedisor-EEV.

Kodi/Kuptimi	Shkaqet e mundshme	Masa
F.757 Pompa e ngrohjes nuk e ka arritur shumë shpesh kohën minimale të punës për kompresorin.	Komproseri ka ndaluar disa herë, para se të arrihet afati minimal. Për këtë arsye, produkti është bllokuar. Në sistemet pa amortizator me vëllim të ulët uji të nxehtë, temperatura mund të ngrihet ose të bjerë shumë shpejt, nëse kompresori ndizet. Në varësi të kushteve të fillimit, ka rrezik që produkti të ndalojë.	1. Kontrolloni vëllimin e qarkullimit të ujit nxehtë. 2. Rrisni vëllimin e qarkullimit të ujit nxehtë, nëse nevojitet.
F.758 Statusi i kompresit i pavlefshëm. Konvertuesi i frekuencës ka detektuar një problem në kompresor.	Lidhje e shkurtër në kabllin e kompresorit	► Ndërroni kompresorin.
	Lidhja e kablove në kompresor nuk është fiksuar mirë	► Fiksioni mirë vidat e kapëseve të kablove në kompresor.
F.759 Sinjali i një sensorit të brendshëm të konvertimit të frekuencës është i pavlefshëm.	Konvertuesi: Sinjali i sensorit të brendshëm (energji, temperatura, harku detektues) i pavlefshëm	► Ndërroni konvertuesin e frekuencës.
F.761 Energjia në konvertuesin e frekuencës është shumë e lartë.	Rendi i fazave në kompresor është i gabuar	► Korrigjoni rendin e fazave në kompresor.
	Lidhja e kablove në kompresor nuk është fiksuar mirë	► Fiksioni mirë vidat e kapëseve të kablove në kompresor.
	Kompresori ka defekt	► Ndërroni kompresorin.
F.762 Konvertuesi i frekuencës ka detektuar një tension të pazakontë.	Nëntensioni në furnizimin midis qarqeve DC	► Kontrolloni furnizimin me energji të pompës së ngrohjes.
	Mbitensioni në furnizimin midis qarqeve DC	► Kontrolloni furnizimin me energji të pompës së ngrohjes.
	Lidhja e kablove në kompresor nuk është fiksuar mirë	► Fiksioni mirë vidat e kapëseve të kablove në kompresor.
	Tensioni i rrjetit i pavlefshëm	► Kontrolloni ushqimin me energji të inverterit.
F.774 Sinjali i sensorit të temperaturës në hyrjen e ajrit është i pavlefshëm	Sensori nuk është lidhur ose hyrja e sensorit ka lidhje të shkurtër.	1. Kontrolloni sensorin dhe ndërrojeni nëse nevojitet. 2. Ndërroni tufën e kablove.
F.788 Pompa e qarkut të godinës njofton defekt të brendshëm	Elektronika e pompës me efikasitet të lartë ka detektuar një defekt (psh. punë pa medium, bllokadë, mbitension, nëntension) dhe e ka shkyçur me mbyllje.	1. Lëreni pompën e nxehtësisë për më së paku 30 sek. pa energji. 2. Kontrollimi i kontaktit të spinës në pllakën e qarkut. 3. Kontrollimi i funksionit të pompës. 4. Kontrolloni qarkun e godinës (sasia e ujit, ajrimi).
F.792 Sinjali i sensorit të temperaturës në daljen e ekonomizuesit është i pavlefshëm	Sensori i temperaturës nuk është lidhur ose hyrja e sensorit ka lidhje të shkurtër.	► Kontrolloni: Spinën, folenë e kabllit, sensorin e temperaturës.
F.793 Sinjali i sensorit të temperaturës në hyrjen e ekonomizuesit është i pavlefshëm	Sensori i temperaturës nuk është lidhur ose hyrja e sensorit ka lidhje të shkurtër.	► Kontrolloni: Spinën, folenë e kabllit, sensorin e temperaturës.
F.818 Nuk ka tension rrjeti në konvertuesin e frekuencës nuk është ose jashtë tolerancave.	tension rrjeti i gabuar për punën e konvertuesit. Fikja nga EVU.	► Matni dhe nëse nevojitet korrigjoni tensionin e rrjetit. Tensioni i rrjetit duhet të jetë midis 195 V dhe 253 V.
F.819 Konvertuesi i frekuencës është mbinxehur.	Mbinxehje e brendshme e konvertuesit.	1. Lëreni konvertuesin të ftohet dhe startojeni produktin sërish. 2. Kontrolloni rrugën e ajrit të konvertuesit. 3. Kontrolloni nëse ventilatori funksionon. 4. Temperatura maksimale e mjedisit të njësisë së jashtme prej 46 °C është tejkaluar.
F.820 Komunikimi me pompën e qarkut të godinës u ndërpre.	Pompa nuk jep asnjë signal tek pompa e ngrohjes.	1. Kontrolloni kabllin që lidhet me pompën, nëse ka defekt dhe nëse nevojitet zëvendësojeni. 2. Zëvendësoni pompën.


Kodi/Kuptimi	Shkaqet e mundshme	Masa
F.821 Sinjali i sensorit të temperaturës së rrjedhës në ngrohjen elektrike shtesë i pavlefshëm	Sensori nuk është lidhur ose hyrja e sensorit ka lidhje të shkurtër. Dy sensorët e temperaturës së rrjedhës në pompën e ngrohjes kanë defekt.	<ol style="list-style-type: none"> Kontrolloni sensorin dhe ndërrojeni nëse nevojitet. Ndërroni tufën e kablllove.
F.827 Sinjali i sensorit të presionit të ujit në qarkun e godinës është i pavlefshëm.	Sensori nuk është lidhur ose hyrja e sensorit ka lidhje të shkurtër.	<ol style="list-style-type: none"> Kontrolloni sensorin dhe ndërrojeni nëse nevojitet. Ndërroni tufën e kablllove. Ndërroni pllakën e qarkut të çelësit rregullues.
F.842 Ka një defekt në konfigurimin e pajisjes. Konfigurimi i çelësit DIP nuk përshtatet me konfigurimin e harduerit.	Konfigurimi i çelësit DIP nuk përshtatet me harduerin.	► Konfigurojeni çelësin DIP në përshtatje me harduerin (shih manualin e shërbimit).
	Njësia e jashtme ka defekt	► Ndërroni njësinë e jashtme.
F.905 Porta e komunikimit është fikur	Mbitension në portën e komunikimit	<ol style="list-style-type: none"> Kontrolloni lidhjen midis pllakës përçuese dhe në portën e moduleve të lidhura. Nëse nevojitet, kontrolloni modulet e lidhura dhe zëvendësojini ato.
F.1100 Kufizuesi i temperaturës së sigurisë në ngrohjen elektrike shtesë është aktivizuar	Kufizuesi i temperaturës së sigurisë së ngrohjes shtesë elektrike është hapur për shkak të: – Vëllim shumë i ulët i rrjedhës ose ajër në qarkun e godinës – Puna e shufrës nxehëse në qarkun e pambushur të godinës – Puna e shufrës nxehëse në temperaturat e rrjedhës mbi 95 °C e aktivizon siguresën e shkrirjes së kufizuesit të temperaturës së sigurisë dhe kërkon këmbimin e tij.	<ol style="list-style-type: none"> Kontrolloni pompën e qarkut të godinës për qarkullimin. Hapja eventualisht e rubinetëve bllokues. Këmbimi i kufizuesit të temperaturës së sigurisë. Zvogëloni ose pengoni hyrjen e energjisë së jashtme. Kontrollimi i sitës ekzistuese për depërtueshmëri.
F.1120 Rënia e fazës së ngrohjes elektrike shtesë	Ngrohja shtesë elektrike me defekt. Lidhje elektrike të shtrënguara dobët. Tensioni shumë i ulët i rrjetit.	<ol style="list-style-type: none"> Kontrolloni ngrohjen shtesë elektrike dhe furnizimin e tyre me energji. Kontrolloni lidhjet elektrike. Mateni tensionin në lidhjen elektrike të ngrohjes shtesë elektrike.
F.9998 Komunikimi midis njësive së brendshme dhe njësive së jashtme nuk është i mundur.	Kablli Modbus nuk është i lidhur ose është i lidhur gabim. Njësia e jashtme pa tension furnizues.	► Kabllot lidhës midis pllakës së qarkut lidhës së rrjetit dhe pllakës së qarkut të rregullatorit në njësinë e brendshme dhe të jashtme.

L Ngrohja elektrike shtesë 5,4 kW

Vlefshmëria: Produkt me ngrohje shtesë elektrike

Vlera rregulluese e ekranit	Konsumi i fuqisë
Ngrohja e jashtme shtesë	0,0 kW
0,5 kW	
1,0 kW	1,35 kW
1,5 kW	
2,0 kW	
2,5 kW	
3 kW	3,35 kW
3,5 kW	
4,0 kW	4,0 kW
4,5 kW	
5,0 kW	
5,5 kW	5,35 kW

M Punët e inspektimit dhe mirëmbajtjes

#	Procese mirëmbajtjeje	Interval	
1	Kontrolloni presionin fillestar të enës ekspansione	Në vit	136
2	Vlefshmëria: Produkt me ndarës magnetik Kontrollini ndarësin magnetik dhe pastrojeni	Në vit	136
3	Kontrolli (optik/akustik) i valvulës parësore të kthimit për lehtësinë e kalimit	Në vit	
4	Kontrolli i qarkut të agjentit ftohës, largimi i ndryshkut dhe i vajit	Në vit	
5	Kontrolli i kutisë së çelësave elektrike, pastrimi i pluhurit nga kanalet e ajrosjes	Në vit	
6	Kontrolli i zbutësit të dridhjeve në linjat e agjentit ftohës	Në vit	

N Parametrat e sensorit të temperaturës, qarku i ftohjes

Temperatura (°C)	Rezistenca (Om)
-40	327344
-35	237193
-30	173657
-25	128410
-20	95862
-15	72222
-10	54892
-5	42073
0	32510
5	25316
10	19862
15	15694
20	12486
25	10000
30	8060
35	6535
40	5330
45	4372
50	3605
55	2989
60	2490
65	2084
70	1753
75	1481
80	1256
85	1070
90	916
95	786
100	678
105	586
110	509
115	443
120	387
125	339
130	298
135	263

Temperatura (°C)	Rezistenca (Om)
140	232
145	206
150	183
155	163

O Parametrat e sensorëve të brendshëm, qarku hidraulik

Temperatura (°C)	Rezistenca (Om)
0	33400
5	25902
10	20247
15	15950
20	12657
25	10115
30	8138
35	6589
40	5367
45	4398
50	3624
55	3002
60	2500
65	2092
70	1759
75	1486
80	1260
85	1074
90	918
95	788
100	680
105	588
110	510

P Vlerat specifike Sensorët intern të temperaturës, temperatura e rezervuarit

Temperatura (°C)	Rezistenca (Om)
-40	88130
-35	64710
-30	47770
-25	35440
-20	26460
-15	19900
-10	15090
-5	11520
0	8870
5	6890
10	5390
15	4240
20	3375
25	2700

Temperatura (°C)	Rezistenca (Om)
30	2172
35	1758
40	1432
45	1173
50	966
55	800
60	667
65	558
70	470
75	397
80	338
85	288
90	248
95	213
100	185
105	160
110	139
115	122
120	107
125	94
130	83
135	73
140	65
145	58
150	51

Q Vlerat specifike Senzori i temperaturës së jashtme VRC DCF

Temperatura (°C)	Rezistenca (Om)
-25	2167
-20	2067
-15	1976
-10	1862
-5	1745
0	1619
5	1494
10	1387
15	1246
20	1128
25	1020
30	920
35	831
40	740

R Të dhënat teknike



Udhëzim

Të dhënat vijuese të fuqisë vlejné për produkte të reja me këmbyes të pastër të nxehtësisë.

Të dhënat teknike - Të përgjithshme

	VWL 107/7.2 IS	VWL 107/7.2 IS S1
Përmasat e produktit, pa paketim, gjerësia	440 mm	440 mm
Përmasat e produktit, pa paketim, lartësia	777 mm	777 mm
Përmasat e produktit, pa paketim, thellësia	380 mm	380 mm
Pesha, pa paketim	41 kg	41 kg
Pesha, i gatshëm për punë	47 kg	47 kg
Tensionin nominal, lidhja 1-fazore	230 V, 50 Hz, 1~/N/PE	230 V, 50 Hz, 1~/N/PE
Tensionin nominal, lidhja 3-fazore	400 V, 50 Hz, 3~/N/PE	400 V, 50 Hz, 3~/N/PE
Fuqia matëse, maksimale	5,5 kW	0,15 kW
Lloji i mbrojtjes	IP 10B	IP 10B
Tipi i siguresës, karakteristika C, inerte, lidhet me një ose tre pole (Ndërprerja e të tri linjave të rrjetit përmes një operacioni të ndërprerjes)	shtrojini sipas skemës së zgjedhur të lidhjes	shtrojini sipas skemës së zgjedhur të lidhjes
Lidhjet e qarkut ngrohës	G 1"	G 1"
Lidhjet e rezervuarit të ujit të ngrohtë	G 1"	G 1"

Të dhënat teknike - Qarku ngrohës

	VWL 107/7.2 IS	VWL 107/7.2 IS S1
Materiali në qarkun e ngrohjes	Bakër, aliazh-bakër-zink, inoks, etilen-propilen-dien-kauçuk, tunxh, çelik, materiale të përzier	Bakër, aliazh-bakër-zink, inoks, etilen-propilen-dien-kauçuk, tunxh, çelik, materiale të përzier
cilësia e lejuar e ujit për ngrohje	ma mbrojtje ndaj ngricës ose gërryerjes. Zbuteni ujin për ngrohje nëse ai ka fortësi prej 3,0 mmol/l (16,8° dH) sipas rekomandimeve VDI2035 faqe 1.	ma mbrojtje ndaj ngricës ose gërryerjes. Zbuteni ujin për ngrohje nëse ai ka fortësi prej 3,0 mmol/l (16,8° dH) sipas rekomandimeve VDI2035 faqe 1.
Presioni minimal i punës.	0,05 MPa (0,50 bar)	0,05 MPa (0,50 bar)
Presioni maksimal i punës.	0,3 MPa (3,0 bar)	0,3 MPa (3,0 bar)
Presioni paraprak i enës së zgjerimit me membranë	0,1 MPa (1,0 bar)	0,1 MPa (1,0 bar)
Temperatura min. e rrjedhës së funksionit të ngrohjes	20 °C	20 °C
Temperatura maks. e rrjedhës në regjimin e ngrohjes me kompresor	60 °C	60 °C
Temperatura maks. e rrjedhës në regjimin e ngrohjes me ngrohje shtesë	75 °C	75 °C
Temperatura min. e rrjedhës në regjimin e ftohjes	7 °C	7 °C
Temperatura maks. e rrjedhës në regjimin e ftohjes	25 °C	25 °C
Vëllimi i rrjedhës min. me njësi të jashtme 4kW	0,44 m³/h	0,44 m³/h

	VWL 107/7.2 IS	VWL 107/7.2 IS S1
Vëllimi i rrjedhës min. me njësi të jashtme 6kW	0,44 m³/h	0,44 m³/h
Vëllimi i rrjedhës min. me njësi të jashtme 8kW	0,72 m³/h	0,72 m³/h
Vëllimi i rrjedhës min. me njësi të jashtme 10kW	0,72 m³/h	0,72 m³/h
Rryma nominale e vëllimit ΔT 5K (A7/W35) me njësi të jashtme 4kW	0,742 m³/h	0,742 m³/h
Rryma nominale e vëllimit ΔT 5K (A7/W35) me njësi të jashtme 6kW	1,060 m³/h	1,060 m³/h
Rryma nominale e vëllimit ΔT 5K (A7/W35) me njësi të jashtme 8kW	1,360 m³/h	1,360 m³/h
Rryma nominale e vëllimit ΔT 5K (A7/W3) me njësi të jashtme 10kW	1,651 m³/h	1,651 m³/h
Rryma nominale e vëllimit ΔT 8K (A7/W55) me njësi të jashtme 4kW	0,475 m³/h	0,475 m³/h
Rryma nominale e vëllimit ΔT 8K (A7/W55) me njësi të jashtme 6kW	0,667 m³/h	0,667 m³/h
Rryma nominale e vëllimit ΔT 8K (A7/W55) me njësi të jashtme 8kW	0,734 m³/h	0,734 m³/h
Rryma nominale e vëllimit ΔT 8K (A7/W55) me njësi të jashtme 10kW	0,811 m³/h	0,811 m³/h
Koka e rrymës së mbetur ΔT 5K me njësi të jashtme 4kW	73,4 kPa (734,0 mbar)	73,4 kPa (734,0 mbar)
Koka e rrymës së mbetur ΔT 5K me njësi të jashtme 6kW	65,3 kPa (653,0 mbar)	65,3 kPa (653,0 mbar)
Koka e rrymës së mbetur ΔT 5K me njësi të jashtme 8kW	51,2 kPa (512,0 mbar)	51,2 kPa (512,0 mbar)
Koka e rrymës së mbetur ΔT 5K me njësi të jashtme 10kW	33,0 kPa (330,0 mbar)	33,0 kPa (330,0 mbar)
Koka e rrymës së mbetur ΔT 8K me njësi të jashtme 4kW	76,5 kPa (765,0 mbar)	76,5 kPa (765,0 mbar)
Koka e rrymës së mbetur ΔT 8K me njësi të jashtme 6kW	74,2 kPa (742,0 mbar)	74,2 kPa (742,0 mbar)
Koka e rrymës së mbetur ΔT 8K me njësi të jashtme 8kW	73,5 kPa (735,0 mbar)	73,5 kPa (735,0 mbar)
Koka e rrymës së mbetur ΔT 8K me njësi të jashtme 10kW	72,6 kPa (726,0 mbar)	72,6 kPa (726,0 mbar)
Fuqia e zhurmës A7/W35 sipas EN 12102 / EN 14511 L _{wi} në procesin e ftohjes me njësi të jashtme 4 kW	≤ 38,4 dB(A)	≤ 38,4 dB(A)
Fuqia e zhurmës A7/W35 sipas EN 12102 / EN 14511 L _{wi} në procesin e ftohjes me njësi të jashtme 6 kW	≤ 39,1 dB(A)	≤ 39,1 dB(A)
Fuqia e zhurmës A7/W35 sipas EN 12102 / EN 14511 L _{wi} në procesin e ftohjes me njësi të jashtme 8 kW	≤ 39,8 dB(A)	≤ 39,8 dB(A)
Fuqia e zhurmës A7/W35 sipas EN 12102 / EN 14511 L _{wi} në procesin e ftohjes me njësi të jashtme 10 kW	≤ 39,0 dB(A)	≤ 39,0 dB(A)
Fuqia e zhurmës A7/W55 sipas EN 12102 / EN 14511 L _{wi} në procesin e ftohjes me njësi të jashtme 4 kW	≤ 38,6 dB(A)	≤ 38,6 dB(A)
Fuqia e zhurmës A7/W55 sipas EN 12102 / EN 14511 L _{wi} në procesin e ftohjes me njësi të jashtme 6 kW	≤ 38,6 dB(A)	≤ 38,6 dB(A)

	VWL 107/7.2 IS	VWL 107/7.2 IS S1
Fuqia e zhurmës A7/W55 sipas EN 12102 / EN 14511 L _{wi} në procesin e ftohjes me njësi të jashtme 6 kW	≤ 38,6 dB(A)	≤ 38,6 dB(A)
Fuqia e zhurmës A7/W55 sipas EN 12102 / EN 14511 L _{wi} në procesin e ftohjes me njësi të jashtme 10 kW	≤ 38,4 dB(A)	≤ 38,4 dB(A)
Fuqia e zhurmës A35/W7 sipas EN 12102 / EN 14511 L _{wi} në procesin e ftohjes me njësi të jashtme 4 kW	≤ 41,1 dB(A)	≤ 41,1 dB(A)
Fuqia e zhurmës A35/W7 sipas EN 12102 / EN 14511 L _{wi} në procesin e ftohjes me njësi të jashtme 6 kW	≤ 42,5 dB(A)	≤ 42,5 dB(A)
Fuqia e zhurmës A35/W7 sipas EN 12102 / EN 14511 L _{wi} në procesin e ftohjes me njësi të jashtme 8 kW	≤ 41,4 dB(A)	≤ 41,4 dB(A)
Fuqia e zhurmës A35/W7 sipas EN 12102 / EN 14511 L _{wi} në procesin e ftohjes me njësi të jashtme 10 kW	≤ 42,4 dB(A)	≤ 42,4 dB(A)
Fuqia e zhurmës A35/W18 sipas EN 12102 / EN 14511 L _{wi} në procesin e ftohjes me njësi të jashtme 4 kW	≤ 39,7 dB(A)	≤ 39,7 dB(A)
Fuqia e zhurmës A35/W18 sipas EN 12102 / EN 14511 L _{wi} në procesin e ftohjes me njësi të jashtme 6 kW	≤ 42,3 dB(A)	≤ 42,3 dB(A)
Fuqia e zhurmës A35/W18 sipas EN 12102 / EN 14511 L _{wi} në procesin e ftohjes me njësi të jashtme 8 kW	≤ 40,6 dB(A)	≤ 40,6 dB(A)
Fuqia e zhurmës A35/W18 sipas EN 12102 / EN 14511 L _{wi} në procesin e ftohjes me njësi të jashtme 10 kW	≤ 40,7 dB(A)	≤ 40,7 dB(A)
Lloji i pompës	Pompë me efikasitet të lartë	Pompë me efikasitet të lartë
Indeksi i efikasitetit të energjisë (EEI) së pompës	≤ 0,2	≤ 0,2

Të dhënat teknike - qarku i lëndës ftohëse

	VWL 107/7.2 IS	VWL 107/7.2 IS S1
Materiali, tubacioni i lëndës ftohëse	bakër	bakër
Teknika e instalimit, tubacione të lëndës ftohëse	Bashkimi i dredhave	Bashkimi i dredhave
Diametri i jashtëm, tubacioni i gazit të nxehtë	1/2" (12,7 mm)	1/2" (12,7 mm)
Diametri i jashtëm, tubacioni i ujit	1/4" (6,35 mm)	1/4" (6,35 mm)
Fortësia minimale e murit, tubacioni i gazit të nxehtë	0,8 mm	0,8 mm
Fortësia minimale e murit, tubacioni i ujit	0,8 mm	0,8 mm
Lënda ftohëse, tipi	R32	R32
Lënda ftohëse, Global Warming Potential (GWP)	675	675

Të dhënat teknike - elektrike

	VWL 107/7.2 IS	VWL 107/7.2 IS S1
Siguresë e montuar (mbajtëse), pallaka përçuese e çelësit rregullues	4 A	4 A
Konsumi elektrik min. i pompës së ngrohjes	2 W	2 W
Konsumi elektrik maks. i pompës së ngrohjes	75 W	75 W



Udhëzim

Të gjitha informacionet specifike dhe të nevojshme për instalimin me ndarje (split) si dhe për komponentët e njësive së jashtme, i gjeni në udhëzuesin përkatës të instalimit të njësive së jashtme, e cila përdoret e kombinuar me njësinë e brendshme aktuale.

Indeksi sipas alfabetit

A			
Ajrosini, sistemet e qarkullimit	130	Komponentët e qarkut të lëndës ftohëse, montojini	140
Aktivite për mirëmbajtje	135	Komponentët elektrikë, kriteret	123
Aktivizojeni, pompën e qarkullimit	127	Komponentët elektrikë, ndërrojini	141
Aktivizojeni, tharjen e mastarit	132	Komponentët shtesë, lidhni	122
Aktuatorët, kontrollojini	132	Koncepti i përdorimit	128
Asistenti i instalimit, aktivizojeni	130	Konfigurojeni, impiantin nxehtë	133
Asistenti i instalimit, përfundo	130	Konfigurojeni, mbrojtjen nga legjionela	131
Asistenti i instalimit, rindizeni	132	Konsumi i rrymës, ngrohja shtesë	126
B		Kontrollimi i instalimit elektrik	128
Bllokimi-EVU, lidhja	123	Kontrollojeni, kufizuesin e temperaturës së sigurisë	139
Blloku hidraulik, montimi	113	Kontrollojeni, ndarësin magnetik	136
Boshatisen, qarkun e ngrohjes së produktit	139	Kontrollojeni, presioni i mbushjes, impianti i ngrohjes	137
Boshatiseni, impiantin nxehtë	139	Kontrollojeni, presionin fillestar të enës zgjeruese	136
C		Kontrollojeni, qarkun e lëndës ftohëse, hermetizimin	137
Cilësia e tensionit të rrejtë	123	Kontrollojeni, qarkut të lëndës ftohëse	137
Çelësi i sistemit, instalojeni	127	Kontrollojeni, njoftimi i shërbimit	135
Çmontimi, veshja ballore	119	Kontrollojini, lidhjet elektrike	137
Çmontojini, komponentët e qarkut të lëndës ftohëse	140	Kontrolloni padepërtueshmërinë, tubacionet e lëndës ftohëse	121
D		Kontrolloni tubacionet e lëndës ftohëse nëse ka rrjedhje	121
Deponimi i paketimit	142	Kontrolloni, aktuatorët	132
Deponimi, aksesorët	142	Kontrolloni, instalimi elektrik	128
Deponimi, paketimi	142	Kontrolloni, njoftimi i mirëmbajtjes	135
Deponimi, Produkti	142	Kriteret, komponentët elektrikë	123
Dimensionet minimale	118	Kryejini, riparimet dhe shërbimet	141
E		Kualifikimi	107
Elektriciteti	108	Kufijtë e përdorimit	114
Etiketa e llojit të produktit	114	Kufizuesi i temperaturës së sigurisë	111
G		Kufizuesi i temperaturës së sigurisë, kontrollojeni	139
Gjendja e punës	134	Kufizuesi i temperaturës së sigurisë, ndërrojini	139
Gjuha, rregullojeni	130	Kutia e çelësave, hapeni	123
H		Kutia e çelësave, mbylleni	128
Hapeni, kutia e çelësave	123	L	
Hapësira e montimit	118	Lejojini, ngrohja plotësuese elektrike	131
Hapni kutinë e kontrollit	119	Lënda ftohëse, hiqeni	139
Hiqeni, lëndën ftohëse	139	Lënda ftohëse, mbusheni	141
Histereza e kompresorit	131	Lënda ftohëse, mënjanimi	142
Historiku i modalitetit të emergjencës	135	Lidhni, kabllin Modbus	126
Humbje presioni, saraçineska e mbushjes dhe boshatisjes	134	Lidhni, pompa qarkulluese	127
I		Lidhni, qarku ngrohës	122
Impianti nxehtë, boshatiseni	139	Lidhni, rezervuarin e ujit të ngrohtë, elektrikisht	128
Impianti nxehtë, konfigurujeni	133	Lidhni, termostati maksimal	127
Inspektimi	135	Lidhni, valvulin e jashtëm të kthimit paraprak	128
Inspektimi dhe mirëmbajtja, përgatitja	135	Lidhni, kaskadat	128
Instalimet elektrike	123	Lidhni, komponentët shtesë	122
Instalimi elektrik, përgatiteni	122	Lidhni, tubat të agjentit ftohës	120
Instalimi, përgatiteni	120	Lidhja e rezervuarit	121
Instalojeni, çelësin e sistemit	127	Lidhja në rrjet	124
Instalojeni, valvulin e sigurisë	122	Lidhja, bllokimi-EVU	123
K		Lidhjet	113
Kabllin e komunikimit, vendoseni	126	Lidhjet e qarkut të ngrohjes	122
Kabllin Modbus, lidhni	126	Lidhjet elektrike, kontrollojini	137
Kaskadat, lidhni	128	Lidhni, rezervuarin e ujit të ngrohtë	121
Kërkojini, statistikat	132	M	
Kodet e defekteve	134	Markimi CE	114
Kodet e statusit	134	Masa	118
Kodi QR, Informacione të mëtejshme	111	Mbrojtja e pompave nga bllokimi	111
Koka e presionit të mbetur, produkti	133	Mbrojtja nga legjionela, konfigurujeni	131
Koka e presionit të mbetur, qarku nxehtë	133	Mbushni dhe ajrosni impiantin nxehtë	129
Komponentët e qarkut të lëndës ftohëse, çmontojini	140	Mbushni dhe ajrosni, impiantin nxehtë	129
		Mbylleni, kutinë e çelësave	128
		Mbysheni, me lëndë ftohëse	141
		Mekanizëm sigurie	109

Mënyra e funksionimit	112	Rregullore	110
Mënjanojeni, lënda ftohëse	142	Rrezik përvëlimi	109
Mirëmbajtja	135	S	
Modaliteti i mbrojtjes nga ngrica	111	Sasia e lëndës ftohëse	120
Montimi në mur	118	Separatori	123
Montojini, komponentët e qarkut të lëndës ftohëse	140	Siguresa kundër mungesës së ujit	111
N		Simbolet e lidhjes	114
Ndarësi magnetik, kontrollojeni	136	Sipërfaqja minimale e zonës së montimit	116
Ndezja	130	Sistemet e qarkullimit, ajrosini	130
Ndërtimi i produktit	112	Skema	109
Ndërrojini, kufizuesin e temperaturës së sigurisë	139	Statistikat, kërkojeni	132
Ndërrojini, komponentët elektrikë	141	Shërbimi, përgatiteni	138
Ngrica	110	Shtrojini, tubat e agjentit ftohës	120
Ngrohja plotësuese	126	T	
Ngrohja plotësuese elektrike, lejojini	131	Tasti i mënjanimi të interferencave	135
Niveli i kodit, thirreni	131	Tekniku profesionist	107
Niveli i specialistit, thirrje	131	Temperatura e ujit të ngrohtë	109
Numri i shërbimit, regjistrimi	130	Temperatura maksimale e rrjedhës, konfiguroni, procesi i nxehtë	134
Numri i telefonit të specialistit	130	Temperatura minimale e rrjedhës, konfiguroni, procesi i nxehtë	134
Nxirreni nga puna, produktin, përfundimisht	141	Tensioni	108
Njoftimet e emergjencës	135	Termostati maksimal, lidheni	127
Njoftimi i mirëmbajtjes, kontrolloni	135	Testet e aktuatorëve, përdorini	135
Njoftimi i shërbimit, kontrolloni	135	Testi i ankoruesit	132
P		Testi i sensorëve	132
Parametri, rivendoseni	135	Transporti	109
Paraqitja e sistemit	111	Tubat e agjentit ftohës, shtrojini	120
Partneri i shërbimit	134	Tubat të agjentit ftohës, lidheni	120
Pasqyra e të dhënave	134	Tharja e mastarit, aktivizojini	132
Përdoreni, programin testues	132	Thirreni, niveli i kodit	131
Përdorimi sipas destinimit	107	Thirrje, niveli i specialistit	131
Përgatiten, instalimin	120	U	
Përgatiteni, shërbimin	138	Ushqimi me energji, dyfish, 230 V	125
Përgatitja e riparimeve	138	Ushqimi me energji, dyfish, 400 V	126
Përgatitja e ujit për ngrohje	128	Ushqimi me energji, i thjeshtë, 230 V	125
Përgatitja, inspektimi dhe mirëmbajtja	135	Ushqimi me energji, i thjeshtë, 400 V	125
Përgatitni instalimin elektrik	122	Ushqimin me energji	124
Përmasat	118	V	
Përmbajtjen e ambalazhit	115	Valvuli i jashtëm i kthimit paraprak, lidheni	128
Pjesë këmbimi	135	Valvuli i sigurisë, instalojini	122
Pompa e qarkullimit, aktivizojini	127	Varni produktin	118
Pompa qarkulluese, lidheni	127	Veglat	110
Presioni fillestar i enës zgjeruese, kontrollojeni	136	Vendi i instalimit	116
Presioni i mbushjes, kontrollojeni, impianti i ngrohjes	137	Vendi i montimit, zgjidheni	116
Presioni i ujit, qarku i ngrohjes	133	Vendoseni, kabllin e komunikimit	126
Procesi provë	138	Veshja ballore, çmontimi	119
Produkti, nxjerrja jashtë pune përfundimisht	141	Vëllimi minimal i rrjedhës, uji ngrohës	115
Programet testuese, përdorimi	132	Videoja e instalimit, kodi QR-	111
Programi test, përdoreni	135	Vlerat aktuale të sensorit	134
Q			
Qarku i lëndës ftohëse, kontrollojeni	137		
Qarku i lëndës ftohëse, kontrolloni hermetizimin	137		
Qarku i ngrohjes së produktit, boshatiseni	139		
R			
Regjistri i defekteve	134		
Releja e aksesorit	128		
Rezervuari i ujit të ngrohtë, lidheni elektrikisht	128		
Rindizeni, asistentin e instalimit	132		
Riparimet dhe shërbimet, kryejini	141		
Riparimi, përgatitja	138		
Rivendoseni, parametrin	135		
Rregullimi i bilancit të energjisë	131		
Rregullojeni, gjuha	130		
Rregullojeni, temperatura e rrjedhës, regjimi i ngrohjes	134		

Uputstvo za rad

Sadržaj

1	Bezbednost	178	9	Garancija i servisna služba za korisnike	188
1.1	Upozoravajuće napomene prema vrsti radnje.....	178	9.1	Garancija	188
1.2	Pravilno korišćenje.....	178	9.2	Služba za korisnike.....	188
1.3	Opšte sigurnosne napomene	178	Dodatak	189	
2	Napomene uz dokumentaciju	180	A	Otklanjanje smetnji	189
3	Opis proizvoda	180	B	Struktura menija korisničkog nivoa (bez regulacionog modula)	189
3.1	Sistem toplotne pumpe	180	B.1	Tačka menija „Glavni meni“	189
3.2	Konstrukcija proizvoda.....	180	C	Struktura menija korisničkog nivoa (proširene i dodatne funkcije sa regulacionim modulom)	190
3.3	Displej i komandni elementi.....	180	C.1	Tačka menija „Regulator“	190
3.4	Prikazani simboli.....	181	C.2	Tačka menija „Trenutna temperatura tople vode“	192
3.5	Komandni elementi	181			
3.6	Oznaka tipa i serijski broj.....	181			
3.7	CE-oznaka	181			
3.8	Nacionalni znak ispitivanja za Srbiju	182			
3.9	Fluorisani gasovi staklene bašte	182			
3.10	Oprema za sigurnost	182			
4	Pogon	182			
4.1	Konceptija rada	182			
4.2	Puštanje proizvoda u rad.....	183			
4.3	Podešavanje jezika	183			
4.4	Podešavanje vremenskog intervala sa nedeljnim planerom	183			
4.5	Podešavanje vremenskog intervala pomoću asistenta za vremenski program.....	184			
4.6	Režim grejanja	184			
4.7	Režim hlađenja	184			
4.8	Režim tople vode	185			
4.9	Prikaz energetskih podataka	185			
4.10	Aktiviranje intenzivne ventilacije	185			
4.11	Isključivanje sistema (duže odsustvo)	185			
4.12	Pozivanje koda statusa.....	185			
4.13	Prilagođavanje zadate temperature rezervoara.....	185			
4.14	Funkcija zaštite od smrzavanja	186			
5	Nega i održavanje	186			
5.1	Nega proizvoda.....	186			
5.2	Održavanje	186			
5.3	Očitavanje poruka o održavanju	186			
5.4	Provera pritiska punjenja sistema grejanja	186			
6	Otklanjanje smetnji	186			
6.1	Razumevanje poruka prinudnog režima rada.....	186			
6.2	Očitavanje poruka u greškama	187			
6.3	Detekcija i otklanjanje smetnji	187			
7	Stavljanje van pogona	187			
7.1	Privremeno stavljanje van pogona proizvoda	187			
7.2	Trajno stavljanje proizvoda van pogona	187			
8	Reciklaža i odlaganje otpada	187			
8.1	Uklanjanje rashladnog sredstva na otpad	187			

1 Bezbednost

1.1 Upozoravajuće napomene prema vrsti radnje

Klasifikacija upozorenja koja se odnose na određenu aktivnost

Upozoravajuće napomene prema vrsti radnje su uz pomoć znaka upozorenja i signalnih reči klasifikovane u pogledu stepena ozbiljnosti moguće opasnosti:

Znakovi upozorenja i signalne reči



Opasnost!

Neposredna opasnost po život ili opasnost od teških povreda ljudi



Opasnost!

Opasnost po život zbog strujnog udara



Upozorenje!

Opasnost od lakih povreda ljudi



Oprez!

Rizik od materijalne štete ili štete po životnu sredinu

1.2 Pravilno korišćenje

Pri nepravilnoj ili nenamenskoj upotrebi mogu nastati opasnosti po zdravlje i život operatera postrojenja ili trećih lica, odn. do narušavanja kvaliteta proizvoda i drugih materijalnih vrednosti.

Proizvod je unutrašnja jedinica toplotne pumpe vazduh-voda sa split tehnologijom.

Proizvod je namenjen isključivo za kućnu upotrebu.

Pravilno korišćenje dozvoljava samo ove kombinacije proizvoda:

Spoljašnja jedinica	Unutrašnja jedinica
VWL ..5/7.2 AS 230V ..	VWL 108/7.2 IS .. VWL 107/7.2 IS ..

Namenska upotreba obuhvata:

- poštovanje priloženih uputstava za upotrebu proizvoda, kao i svih ostalih komponenta sistema
- pridržavanje svih uslova za inspekciju i održavanje navedenih u uputstvima.

Ovaj proizvod mogu da koriste deca od 8 godina i naviše kao i lica sa smanjenim psihičkim, senzornim ili mentalnim sposobnostima ili nedostatkom iskustva i znanja, ukoliko su

pod nadzorom ili su vezano za sigurnu upotrebu proizvoda podučeni i razumeju opasnosti koje iz toga mogu da nastanu. Deca ne smeju da se igraju sa proizvodom. Čišćenje i korisničko održavanje ne smeju da vrše deca bez nadzora.

Upotreba koja se razlikuje od one opisane u ovom uputstvu ili upotreba koja izlazi izvan okvira ovde opisane upotrebe, smatraće se nenamenskom. Nenamenska je i svaka neposredna komercijalna i industrijska upotreba.

Pažnja!

Svaka zloupotreba je zabranjena.

1.3 Opšte sigurnosne napomene

1.3.1 Opasnost po život usled požara ili eksplozije kod nezaptivenosti kruga rashladnog sredstva

Proizvod sadrži zapaljivo rashladno sredstvo R32. Ukoliko postoji nezaptivenost, iscurilo rashladno sredstvo u kontaktu sa vazduhom može da formira zapaljivu atmosferu. Postoji opasnost od požara i eksplozije. U slučaju požara mogu nastati toksične ili iritirajuće materije poput karbonil fluorida, ugljen monoksida ili fluorovodonika.

- ▶ Udaljite sve izvore paljenja od proizvoda. Izvori paljenja su, na primer, otvoren plamen, vrele površine sa temperaturom preko 550 °C, električni uređaji, kao što su električni grejni uređaji, alati bez izvora paljenja, uključeni gasni uređaji ili statička rasterećenja.
- ▶ Ne koristite u blizini proizvoda nikakve sprejeve i druge zapaljive gasove.
- ▶ Nemojte bušiti ili paliti vodove rashladnog sredstva.

1.3.2 Opasnost po život zbog zagušljive atmosfere kod nezaptivenosti u kolu rashladnog sredstva

Proizvod sadrži zapaljivo rashladno sredstvo R32. Ukoliko postoji nezaptivenost, rashladno sredstvo koje curi može stvoriti zagušljivu atmosferu. Postoji opasnost od gušenja.

- ▶ Obratite pažnju da iscurilo rashladno sredstvo ima veću gustinu od vazduha i da se u blizini poda može taložiti.
- ▶ Obratite pažnju da rashladna sredstva možda nemaju miris.

1.3.3 Opasnost po život zbog promena na proizvodu ili u okruženju proizvoda

- ▶ Ne uklanjajte, ne premošćavajte i ne blokirajte ni u kom slučaju sigurnosne uređaje.
- ▶ Nemojte da prepodešavate sigurnosne uređaje.
- ▶ Nemojte da uništavate niti uklanjate plombe komponenata.
- ▶ Nemojte preduzimati nikakve promene:
 - na proizvodu
 - na dovodima
 - na odvodu
 - na sigurnosnom ventilu za krug izvora toplote
 - na zadatim konstrukcionim detaljima, koji mogu da imaju uticaj na sigurnost u radu proizvoda
- ▶ Ne vršite nikakve promene u okruženju proizvoda kako biste sprečili da se isecurelo rashladno sredstvo nataloži u udubljenju.

1.3.4 Opasnost od povreda u slučaju dodira sa vodovima rashladnog sredstva

Vodovi rashladnog sredstva između spoljašnje i unutrašnje jedinice mogu da postanu veoma vrela u radu. Postoji opasnost od požara.

- ▶ Ne dodirujte neizolovane vodove rashladnog sredstva.

1.3.5 Opasnost od povrede i rizik od materijalne štete zbog nestručnog ili neizvršenog održavanja i popravke

- ▶ Nemojte nikada sami da pokušavate da sprovedite radove na održavanju ili popravke na Vašem proizvodu.
- ▶ Neka smetnje i oštećenja odmah ukloni instalater.
- ▶ Pridržavajte se zadatih intervala održavanja.

1.3.6 Rizik od materijalne štete zbog mraza

- ▶ Uverite se da postrojenje za grejanje u slučaju mraza u svakom slučaju ostane u režimu rada i da su sve prostorije temperirane na odgovarajući način.
- ▶ Ako niste obezbedili postrojenje za slučaj mraza, onda instalater mora da isprazni postrojenje za grejanje.

1.3.7 Rizik od štete po životnu sredinu zbog isecurelog rashladnog sredstva

Proizvod sadrži rashladno sredstvo R32. Rashladno sredstvo ne sme da dospe u atmosferu. R32 predstavlja fluorisani staklenički gas koji je registrovan Kyoto protokolom sa GWP 675 (GWP = Global Warming Potential). Ako dospe u atmosferu, deluje 675 puta više od prirodnog stakleničkog gasa CO₂.

Rashladno sredstvo koje se nalazi u proizvodu pre zbrinjavanja proizvoda mora se u potpunosti isisati u prikladnu posudu kako bi se nakon toga propisno recikliralo ili odložilo na otpad.

- ▶ Vodite računa o tome da samo zvanično sertifikovani serviser sa odgovarajućom zaštitnom opremom sprovodi instalacije, radove održavanja ili ostale zahvate na kolu rashladnog sredstva.
- ▶ Za propisnu reciklažu i odlaganje rashladnog sredstva koje se nalazi u proizvodu u otpad angažujte ovlašćenog servisera.

1.3.8 Opasnost od pogrešnog rukovanja

Zbog pogrešnog rukovanja možete sami sebi da naškodite i da prouzrokuje materijalnu štetu.

- ▶ Pažljivo pročitajte priloženo uputstvo i sva važeća dokumenta, naročito poglavlje „Sigurnost” i upozoravajuće napomene.
- ▶ Sprovedite aktivnosti samo kao što su opisane u priloženom uputstvu za rad.

2 Napomene uz dokumentaciju

- ▶ Obavezno se pridržavajte svih uputstava za upotrebu koja su priložena komponentama postrojenja.
- ▶ Čuvajte ovo uputstvo, kao i svu drugu dokumentaciju radi kasnijeg korišćenja.

Ovo uputstvo važi isključivo za:

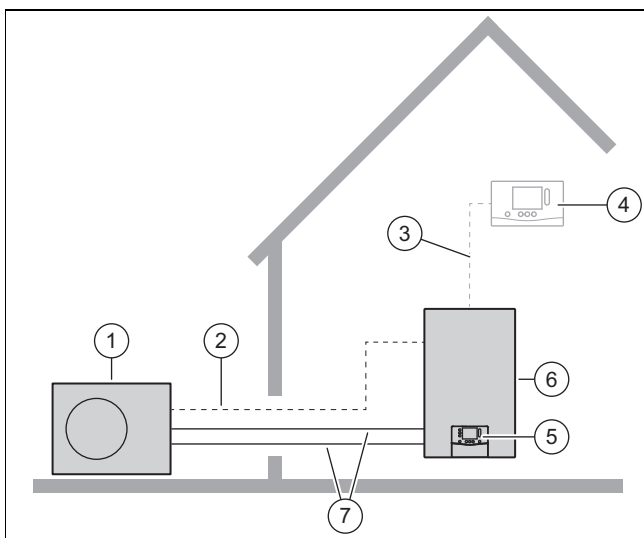
Proizvod	Spoljašnja jedinica
VWL 107/7.2 IS	VWL 45/7.2 AS 230V S3
	VWL 65/7.2 AS 230V S3
	VWL 85/7.2 AS 230V S3
	VWL 105/7.2 AS 230V S3

Proizvod	Spoljašnja jedinica
VWL 107/7.2 IS S1	VWL 45/7.2 AS 230V S3
	VWL 65/7.2 AS 230V S3
	VWL 85/7.2 AS 230V S3
	VWL 105/7.2 AS 230V S3

3 Opis proizvoda

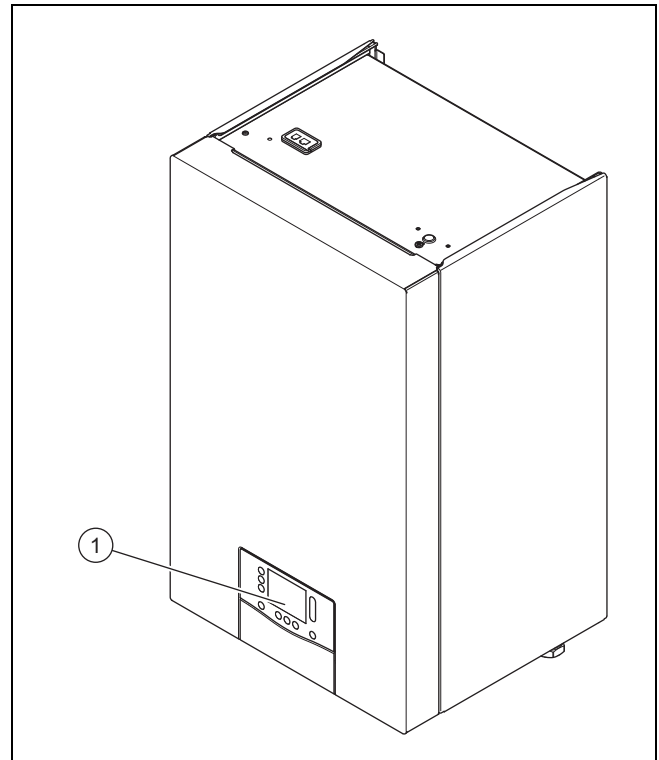
3.1 Sistem toplotne pumpe

Konstrukcija tipičnog sistema toplotne pumpe sa split tehnologijom:



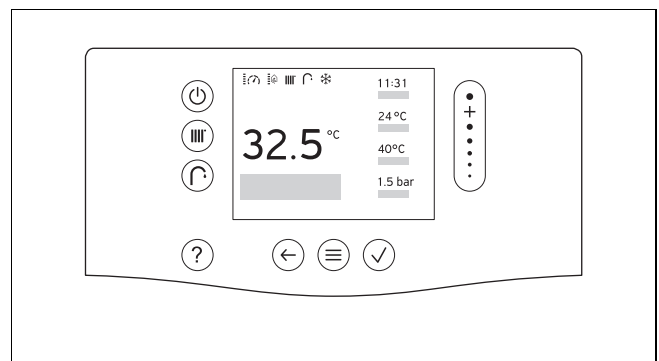
- | | |
|--|--|
| 1 Toplotna pumpa spoljašnja jedinica | 5 Regulator unutrašnje jedinice |
| 2 Modbus vod | 6 Toplotna pumpa unutrašnja jedinica |
| 3 eBUS veza | 7 Kolo rashladnog sredstva |
| 4 Sistemska regulacija (opciono) | |

3.2 Konstrukcija proizvoda





1 Komandni elementi

3.3 Displej i komandni elementi







Komandni element	Funkcija
	<ul style="list-style-type: none"> – Aktiviranje/deaktiviranje režima pripravnosti: pritisnite kraće od 3 sekunde – Taster za resetovanje: pritisnite na duže od 3 sekunde za ponovno pokretanje
	Podešavanje temperature polaznog voda odn. željene temperature
	Podešavanje temperature tople vode
	<ul style="list-style-type: none"> – Pozivanje pomoći – Pozivanje asistenta za vremenski program (regulacioni modul)
	<ul style="list-style-type: none"> – Kretanje jedan nivo unazad – Prekid unosa
	<ul style="list-style-type: none"> – Poziv menija – Nazad do glavnog menija – Pozivanje osnovnog prikaza

Komandni element	Funkcija
	<ul style="list-style-type: none"> Potvrđivanje izbora/izmene Čuvanje podešene vrednosti
	<ul style="list-style-type: none"> Navigacija kroz strukturu menija Smanjenje ili povećavanje vrednosti podešavanja Navigacija do pojedinačnih brojeva i slova

3.4 Prikazani simboli


Oblast važenja: Osim proizvoda sa električnim dodatnim grejanjem

Simbol	Značenje
	Trenutni pritisak u sistemu (prikaz u 5 nivoa): <ul style="list-style-type: none"> trajno uključeno: pritisak punjenja u dozvoljenom opsegu treperi: pritisak punjenja van dozvoljenog područja
	Trenutna modulacija kompresora (prikaz u 5 nivoa): <ul style="list-style-type: none"> trajno uključeno: kompresor radi treperi: kompresor je pokrenut
	Pogon grejanja aktiviran: <ul style="list-style-type: none"> trajno uključeno: toplotna pumpa isključena i nema zahteva za toplotom treperi: toplotna pumpa uključena, postoji zahtev za toplotom
	Priprema tople vode aktivirana: <ul style="list-style-type: none"> trajno uključeno: toplotna pumpa isključena i nema zahteva za toplotom treperi: toplotna pumpa uključena, postoji zahtev za toplotom
	Servisni nivo aktivan
	Displej blokiran
	Povezan sa sistemskom regulacijom
	Uspostavljena veza sa Vaillant serverom
	Proizvod je uposlen zadatkom.
	Podešavanje vremena: <ul style="list-style-type: none"> trajno uključeno: vreme je podešeno treperi: vreme mora ponovo da se podesi
	Upozorenje
F.XXX	Greška na proizvodu: <p>Pojavljuje se umesto osnovnog prikaza, po potrebi prikaz teksta s objašnjenjem.</p>
N.XXX	Prinudni režim rada: <p>Pojavljuje se umesto osnovnog prikaza, po potrebi prikaz teksta s objašnjenjem.</p>
	Održavanje neophodno: <p>Detaljnije informacije možete da pronađete pomoću koda I.XXX.</p>

Simbol	Značenje
I.XXX	Održavanje neophodno: <p>Pojavljuje se umesto osnovnog prikaza, po potrebi prikaz teksta s objašnjenjem.</p>



Oblast važenja: Proizvod sa električnim dodatnim grejanjem

Sledeći simboli se dodatno prikazuju:

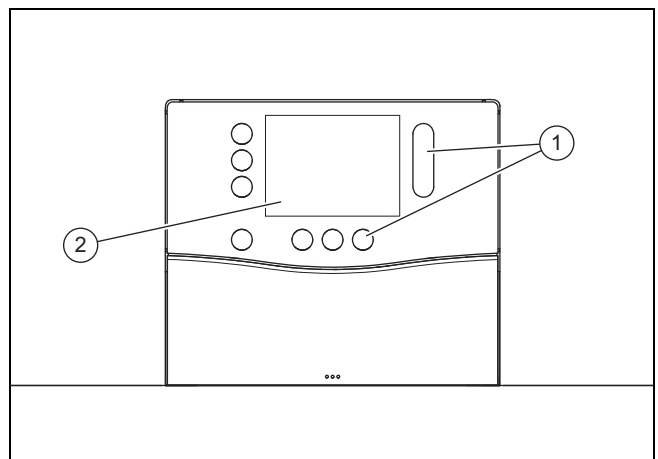
Simbol	Značenje
	Trenutna podrška električnog dodatnog grejanja (prikaz u 5 nivoa): <ul style="list-style-type: none"> trajno uključeno: dodatno grejanje radi treperi: dodatno grejanje je pokrenuto

Oblast važenja: Proizvod sa modulom regulacije

Sledeći simboli se dodatno prikazuju:

Simbol	Značenje
	Pogon sa grejanjem i pogon sa toplom vodom su privremeno isključeni (odsustvo)
	Vremenski upravljano grejanje aktivno

3.5 Komandni elementi



1 Komandne table 2 Displej

3.6 Oznaka tipa i serijski broj

Oznaka tipa i serijski broj se nalaze na pločici sa oznakom tipa.

3.7 CE-oznaka



CE-oznakom se dokumentuje da proizvodi u skladu sa izjavom o usklađenosti, ispunjavaju osnovne zahteve važećih smernica.

Izjava o usklađenosti se može dobiti na uvid kod proizvođača.

3.8 Nacionalni znak ispitivanja za Srbiju

Oblast važenja: Srbija



Pomoću ispitnog žiga se dokumentuje, da proizvodi u skladu sa pločicom sa oznakom tipa ispunjavaju zahteve svih nacionalnih propisa u Srbiji.

3.9 Fluorisani gasovi staklene bašte

Proizvod sadrži fluorisane gasove.

3.10 Oprema za sigurnost

3.10.1 Funkcija zaštite od smrzavanja

Funkcijom za zaštitu postrojenja od zamrzavanja se upravlja preko proizvoda ili preko opcione sistemske regulacije. U slučaju otkazivanja sistemske regulacije proizvod garantuje ograničenu zaštitu od zamrzavanja za grejni krug.

3.10.2 Zaštita za slučaj nestanka vode

Ova funkcija konstantno nadzire pritisak vode za grejanje, kako bi sprečila moguć nedostatak vode za grejanje.

3.10.3 Zaštita blokade pumpe

Ova funkcija sprečava određivanje pumpi za vrelu vodu. Pumpe koje 23 sata nisu radile, uključuju se jedna za drugom u trajanju od 10 - 20 sekundi.

3.10.4 Sigurnosni ograničivač temperature (STB) u grejnom krugu

Oblast važenja: Proizvod sa električnim dodatnim grejanjem

Ako temperatura u grejnom krugu internog električnog dodatnog grejanja prekorači maksimalnu vrednost (opseg okidanja 92 - 98 °C), sigurnosni ograničivač temperature isključuje električno dodatno grejanje zaključavanjem. Nakon aktiviranja se sigurnosni ograničivač temperature mora zamieniti.

– Maks. temperatura grejnog kruga: 98 °C^{-6 K}

4 Pogon

4.1 Konceptija rada

Elementi za rukovanje koji svetle u boji se mogu birati.

Podesive vrednosti i stavke spiska mogu da se menjaju preko skrol trake. Dodirnite nakratko gornji ili donji kraj skrol trake kako biste preduzeli promene.


Promenu vrednosti morate da potvrdite. Tek tada se memoriše novo podešavanje. Elemente za rukovanje koji trepere morate radi potvrde ponovo da pritisnete.

Elementi za rukovanje koji svetle u beloj boji su aktivni.

Meni i elementi za rukovanje se zatamnjuju nakon 60 sekundi kako bi se uštedela energija. Nakon sledećih 60 sekundi se prikazuje prikaz statusa.

Ostale informacije o elementima za rukovanje se nalaze u delu **MENI | INFORMACIJA | Elementi za rukovanje**

4.1.1 Osnovni prikaz

Kada se prikaže prikaz statusa, pritisnite  kako biste pozvali osnovni prikaz.

U osnovnom prikazu možete da podesite željenu temperaturu tople vode i temperaturu polaznog voda/željenu temperaturu (željena temperatura postoji samo kod proizvoda sa regulacionim modulom).





Napomena

Temperatura tople vode se prikazuje samo ako nije povezana sistemska regulacija.


Temperatura polaznog voda je temperatura sa kojom vrela voda napušta generator toplote (npr. 65 °C).

Željena temperatura je postojeća željena temperatura stambenog prostora (npr. 21 °C).

Pritisnite , kako biste podesili temperaturu za režim tople vode.

Pritisnite , kako biste podesili temperaturu za režim grejanja.

Ostala podešavanja za režim grejanja i režim tople vode su opisana u odgovarajućim poglavljima.


Kada se prikaže osnovni prikaz, pritisnite  kako biste pozvali meni.

Koje funkcije u meniju će biti dostupne, zavisi od toga, da li je na proizvod priključena sistemska regulacija. Ako ste priključili sistemska regulaciju, onda morate da preduzmete podešavanja za pogon grejanja u sistemske regulaciji. (→ Uputstvo za rad sistemske regulacije)

Ostale informacije o navigaciji se nalaze u delu **MENI | INFORMACIJA | Opis menija**.

Ako postoji poruka o grešci, onda osnovni prikaz prelazi na poruku o grešci.


Oblast važenja: Proizvod sa modulom regulacije


Kada se prikaže prikaz statusa, pritisnite  kako biste pozvali osnovni prikaz.

Podešenu polaznu temperaturu grejanja možete videti na prikazu statusa.


Temperatura polaznog voda je temperatura pomoću koje vrela voda napušta generator toplote.

U osnovnom prikazu možete da podesite željenu temperaturu tople vode i željenu sobnu temperaturu (željena temperatura grejanja).

Pritisnite , da biste podesili temperaturu tople vode.

Pritisnite , da biste podesili sobnu temperaturu.

Ostala podešavanja za režim grejanja i režim tople vode su opisana u odgovarajućim poglavljima.

Kada se prikaže osnovni prikaz, pritisnite  kako biste pozvali meni.

Koje funkcije u meniju će biti dostupne, zavisi od toga, da li je na proizvod priključen regulator. Ako ste priključili regula-

tor, onda morate da preduzmete podešavanja za režim grejanja/režim tople vode u regulatoru. (→ Uputstvo za rad regulatora)

Ostale informacije o navigaciji se nalaze u delu **MENI | INFORMACIJA | Opis menija**.

Ako postoji poruka o grešci, onda osnovni prikaz prelazi na poruku o grešci.

4.1.2 Komandni nivoi

Kada se prikaže osnovni prikaz, pozovite meni kako biste prikazali korisnički nivo.

U korisničkom nivou možete da promenite i individualno prilagodite podešavanja za proizvod. Tabele u prilogu navode tačke menija i opcije podešavanja koje se mogu izabrati.

Instalaterski nivo sme da se opslužuje samo uz stručno znanje i zato je zaštićen kodom.

4.2 Puštanje proizvoda u rad

4.2.1 Otvaranje zapornih sistema

1. Neka Vam instalater koji je instalirao proizvod objasni položaj i rukovanje zapornim sistemima.
2. Ukoliko je instalirana, otvorite, slavinu za održavanje u polaznom vodu i povrtanom vodu grejnog sistema.
3. Otvorite zaporni ventil za hladnu vodu.

4.2.2 Ukjučivanje proizvoda



Napomena

Proizvod nema prekidač za uklj./isklj. Proizvod je uključen i spreman za rad čim da priključite na električnu mrežu. Može se isključiti samo preko separatora koji je instaliran na strani objekta, npr. preko osigurača ili zaštitne sklopke za snagu u kutiji sa kućnim priključcima.

1. Uverite se da je oplata proizvoda montirana.
2. Uključite proizvod preko osigurača u kutiji sa kućnim priključcima.
 - ◁ U indikaciji rada proizvoda pojaviće se „osnovna indikacija“.
 - ◁ Na prikazu opcione sistemske regulacije se po potrebi pojavljuje osnovna indikacija.

4.3 Podešavanje jezika

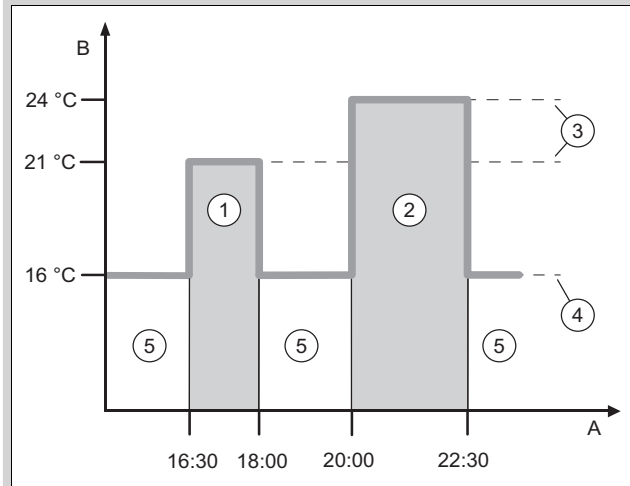
1. Pritisnite 2 ×
2. Idite do donje tačke menija i potvrdite pomoću
3. Izaberite drugu tačku menija i potvrdite pomoću
4. Izaberite prvu tačku menija i potvrdite pomoću
5. Izaberite željeni jezik i potvrdite pomoću

4.4 Podešavanje vremenskog intervala sa nedeljnim planerom

Oblast važenja: Proizvod sa modulom regulacije

Jedan sopstveni nedeljni planer možete da koristite za:

- Režim tople vode
- Cirkulacija
- Režim grejanja



A	Vreme	3	Željena temperatura
B	Temperatura	4	Night set back temp. (Temperatura snižavanja)
1	Vremenski interval 1	5	izvan vremenskog roka
2	Vremenski interval 2		

Fabrički su već isprogramirani vremenski intervali za svaki dan u nedelji.

Jedan dan možete razdeliti u više vremenskih intervala (3) i (5). Svaki vremenski interval može da obuhvata jedan individualni period vremena. Vremenski intervali ne smeju da se preklapaju. Svakom vremenskom intervalu se može dodeliti druga željena temperatura (1).

Primer:

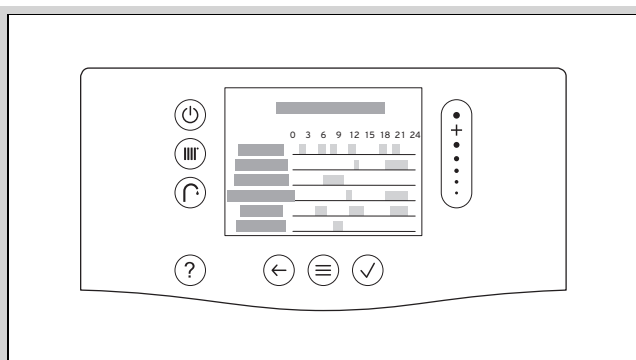
16:30 do 18:00 časova; 21 °C

20:00 do 22:30 časova; 24 °C

U okviru vremenskog intervala se reguliše željena temperatura stambenih prostorija. U vremenima van vremenskog intervala (4), regulišu se stambene prostorije na niže podešenu sniženu temperaturu (2).

Za režim tople vode i režim tople vode sa cirkulacijom možete za svaki dan u nedelji da sačuvate maksimalno 3 vremenska intervala sa podešenom temperaturom tople vode. Van vremenskog intervala, režim tople vode je deaktiviran.

Za režim grejanja možete da sačuvate za svaki dan u nedelji maksimalno 12 vremenskih intervala. Za svaki vremenski interval možete da podesite individualnu željenu temperaturu. U okviru tog vremenskog intervala važi podešena željena temperatura. Snižena temperatura važi van tog vremenskog intervala.



Aktivna stavka spiska je prikazana tako što svetli u beloj boji.

Pomoću **Kopirati podešavanja na...** možete već isprogramirane vremenske periode da prenesete na drugi dan u nedelji.

Pojednostavljeno programiranje vremenskih intervala za režim grejanja se nalazi pod **MENI | REGULACIJA | Asistent za vremenski program**.

4.5 Podešavanje vremenskog intervala pomoću asistenta za vremenski program

Oblast važenja: Proizvod sa modulom regulacije

Za režim grejanja možete da koristite asistent za vremenski program.

Asistent za vremenski program vas vodi kroz planiranje. Postoji blok za **Po - Pe** i **Su - Ne**.


Asistent za vremenski program prepisuje kreirani nedeljni planer za režim grejanja.

4.6 Režim grejanja

U režimu grejanja se prostorije zagrevaju prema vašim podešavanjima.

4.6.1 Podešavanje temperature polaznog voda/željene temperature

Uslov: Nije priključen regulator sistema

- ▶ Polazeći od osnovnog prikaza pritisnite .
 - ◁ Na displeju se prikazuje prethodno podešena temperatura polaznog voda/željena temperatura.
- ▶ Podesite željenu temperaturu polaznog voda/željenu temperaturu.

Uslov: Priključen je regulator sistema

- ▶ Podesite temperaturu polaznog voda/željenu temperaturu preko sistemske regulacije, → Uputstvo za rad sistemske regulacije.

4.6.2 Podešavanje vremenskog upravljanja željene temperature


Oblast važenja: Proizvod sa modulom regulacije

1. Pozovite **MENI | REGULACIJA | Zona: | Grejanje | Način rada:**.
2. Aktivirajte način rada **Vrem. upravljanje**.
3. Pozovite **Nedeljni planer** i programirajte za svaki dan u nedelji željeni vremenski interval i željenu temperaturu.

4. Pozovite **MENI | REGULACIJA | Zona: | Grejanje | Način rada: | Vr.upravljanje | Snižena temperatura:**.
5. Podesite željenu sniženu temperaturu.

4.6.3 Vremenski ograničeno podešavanje željene temperature

Oblast važenja: Proizvod sa modulom regulacije

1. Polazeći od osnovnog prikaza pritisnite .
 - ◁ Na displeju se prikazuje već podešena željena temperatura.
2. Podesite željenu temperaturu.
3. Podesite željeni vremenski period.


4.6.4 Privremeno isključivanje režim grejanja (odsustvo)

Oblast važenja: Proizvod sa modulom regulacije

1. Pozovite **MENI | REGULACIJA | Odsustvo**.
2. Podesite startnu i krajnju vremensku tačku.
 - ◁ Aktivna je funkcija zaštite od zamrzavanja.

4.6.5 Trajno isključivanje pogona grejanja (letnji režim)

Uslov: Nije priključen regulator sistema

- ▶ Polazeći od osnovnog prikaza, pritisnite  na najmanje 3 sekunde.
 - ◁ Režim grejanja je isključen.
 - ◁ Na displeju se prikazuje simbol za deaktiviran režim grejanja.

Uslov: Priključen je regulator sistema

- ▶ Obratite pažnju na uputstvo sistemske regulacije.

4.7 Režim hlađenja

U režimu hlađenja se prostorije hlade prema vašim podešavanjima.

4.7.1 Aktiviranje neprekidnog hlađenja

Oblast važenja: Proizvod bez modula regulacije

1. Pozovite **MENI | REGULACIJA | Neprekidno hlađenje**.
2. Aktivirajte neprekidno hlađenje.

4.7.2 Aktiviranje hlađenja na nekoliko dana

Oblast važenja: Proizvod sa modulom regulacije


1. Pozovite **MENI | REGULACIJA | Hlađenje na nekoliko dana**.
2. Unesite dan početka i dan završetka.

4.8 Režim tople vode

U režimu tople vode se sanitarna voda zagreva na željenu temperaturu.

4.8.1 Podešavanje temperature tople vode

Oblast važenja: Proizvod bez modula regulacije

- ▶ Polazeći od osnovnog prikaza pritisnite .
- ▶ Podesite željenu temperaturu tople vode.

Oblast važenja: Proizvod sa modulom regulacije

- ▶ Pozovite **MENI | REGULACIJA | Topla voda | Način rada:**.
- ▶ Aktivirajte način rada **Ručno**.
- ▶ Pozovite **Željena temperatura:**.
- ▶ Podesite željenu temperaturu tople vode.

Uslov: Priključen je regulator sistema

- ▶ Podesite temperaturu tople vode preko sistemske regulacije. Obratite pažnju na uputstvo sistemske regulacije.


4.8.2 Podešavanje vremenskog upravljanja temperature tople vode

Oblast važenja: Proizvod sa modulom regulacije

1. Pozovite **MENI | REGULACIJA | Topla voda | Način rada:**.
2. Aktivirajte način rada **Vr.upravljanje**.
3. Pozovite **Željena temperatura:**.
4. Podesite željenu temperaturu tople vode.
5. Pozovite **Nedeljni planer, topla voda** i programirajte za svaki dan u nedelji željeni vremenski interval.
6. Ukoliko je instalirana cirkulaciona pumpa, onda pozovite **Nedeljni planer, cirkulacija** i programirajte za svaki dan u nedelji željeni vremenski interval.

4.8.3 Isključivanje režima tople vode

Uslov: Nije priključen regulator sistema

- ▶ Polazeći od osnovnog prikaza, pritisnite  na najmanje 5 sekundi.
 - ◀ Režim tople vode je isključen.

Uslov: Priključen je regulator sistema

- ▶ Obratite pažnju na uputstvo sistemske regulacije.

4.9 Prikaz energetskih podataka

Pomoću ove funkcije možete da prikazete vrednosti potrošnje energije za različite vremenske periode.

- ▶ Pozovite **MENI | INFORMACIJA | Energetski podaci**.

4.10 Aktiviranje intenzivne ventilacije

Oblast važenja: Proizvod sa modulom regulacije

Pomoću ove funkcije možete da isključite režim grejanja na 30 minuta.

- ▶ Pozovite **MENI | REGULACIJA | Intenzivna ventilacija**.

4.11 Isključivanje sistema (duže odsustvo)

Oblast važenja: Proizvod sa modulom regulacije

1. Pozovite **MENI | REGULACIJA | Sistem isklj.**
2. Deaktivirajte sistem.
 - ◀ Sistem je isključen.
 - ◀ Zaštita od zamrzavanja i, ukoliko postoji, ventilacija ostaju aktivirani na najnižem stepenu.

4.12 Pozivanje koda statusa

1. Pozovite **MENI | INFORMACIJA | Status**.
2. Izaberite između **Modul toplotne pumpe** i **Toplotna pumpa**.
 - ◀ Na displeju se prikazuje aktuelan status režima rada (kod statusa).

4.13 Prilagođavanje zadate temperature rezervoara



Opasnost!

Opasnost po život od legionele!

Legionele se razvijaju na temperaturama ispod 60 °C.

- ▶ Informišite se od strane servisera o sprovedenim merama za zaštitu od legionele u vašem sistemu.
- ▶ Nemojte podešavati temperaturu vode ispod 60 °C bez konsultovanja sa servisrom.



Opasnost!

Opasnost po život od legionele!

Ukoliko se temperatura rezervoara smanjuje, utoliko je onda opasnost od širenja legionele veća.

- ▶ Aktivirajte vreme zaštite legionele u sistemske regulaciji i podesite ga.

Kako bi se postigla energetski efikasna priprema tople vode, pre svega pomoću energije iz okoline, u opcionalnoj sistemske regulaciji odn. na jedinici za rukovanje toplotnom pumpom se mora prilagoditi fabričko podešavanje željene temperature tople vode.

Uslov: Priključen je regulator sistema

- ▶ Podesite pritom zadatu temperaturu rezervoara (**Željena temperatura kola tople vode**) između 50 i 55 °C.
 - ◀ U zavisnosti od izvora energije iz okoline, postižu se izlazne temperature tople vode između 50 i 55 °C.
- ▶ Dodatno ostavite uključeno električno dodatno grejanje za pripremanje tople vode, kako bi se mogla postići tem-

peratura od 60 °C potrebna za vremenski program za zaštitu od legionele.

Uslov: Nije priključen regulator sistema

- ▶ U tu svrhu podesite zadatu temperaturu rezervoara (**Zadana temp. rezervoara tople vode**) na 65 °C.



Napomena

Ukoliko regulator sistema nije priključen, vremenski program za zaštitu od legionele nije dostupan. Da bi se i pored toga garantovala zaštita od legionele, potrebna je viša zadana temperatura rezervoara.

- ▶ Dodatno ostavite uključeno električno dodatno grejanje za pripremanje tople vode, kako bi se mogla postići temperatura od 60 °C potrebna za zaštitu od legionele.

4.14 Funkcija zaštite od smrzavanja



Oprez!

Rizik od materijalnih oštećenja zbog mraza!

Funkcija zaštite od smrzavanja ne može da se pobrine za cirkulaciju u celokupnom grejnom sistemu. Za određene delove grejnog sistema stoga postoji rizik od zamrzavanja i preči opasnost od oštećenja.

- ▶ Obezbedite da u toku perioda mraza sistem grejanja ostane u pogonu i da se sve prostorije i u toku vašeg odsustva zagrevaju.

Da bi uređaji za zaštitu od smrzavanja uvek bili spremni za rad, morate ostaviti sistem uključenim.

Druga mogućnost zaštite od smrzavanja u toku vrlo dugih vremena isključenja sastoji se u tome da se sistem grejanja i proizvod potpuno isprazni.

- ▶ Radi toga se obratite instalateru.

5 Nega i održavanje


5.1 Nega proizvoda

- ▶ Čistite oplatu vlažnom krpom i sa nešto sapuna bez razređivača.
- ▶ Nemojte da koristite sprejeve, abrazivna sredstva, sredstva za ispiranje, sredstva za čišćenje koja sadrže razređivače ili hlor.

5.2 Održavanje

Pretpostavka za trajnu funkcionalnost i bezbednost rada, pouzdanost i dug vek trajanja proizvoda su godišnja inspekcija i dvogodišnje održavanje proizvoda od strane instalatera. U zavisnosti od rezultata inspekcije može da bude neophodan raniji servis.

5.3 Očitavanje poruka o održavanju

Ako se na displeju pojave simbol  i poruka o održavanju **I.XXX**, potrebno je izvršiti radove na održavanju proizvoda.

Primer:

I.003 Održavanje dospelo.

Proizvod se ne nalazi u režimu greške, već nastavlja da radi.

- ▶ Radi toga se obratite instalateru.
- ▶ Ako se istovremeno pritisak vode prikaže žmirkajući, samo dolijte tople vode.

5.4 Provera pritiska punjenja sistema grejanja

Postoji nekoliko načina da očitavate pritisak punjenja grejnog sistema.

- U osnovnom prikazu kao vrednost u donjem desnom uglu displeja.
- U osnovnom prikazu na vrhu kao simbol (pet trakastih nizova).
- U meniju **INFORMACIJA** kao vrednost u poređenju sa minimalnim i maksimalnim pritiskom punjenja.
- ▶ Pozovite **MENI | INFORMACIJA**.
 - ◀ Na displeju se prikazuje vrednost trenutnog pritiska punjenja.
 - ▶ Na displeju proverite pritisak punjenja.
 - ▶ Preporučujemo pritisak punjenja od najmanje 1 bar (0,1 MPa). Ako je pritisak punjenja manji od 0,8 bar (0,08 MPa), dopunite vodu za grejanje i time povećajte nati pritisak u grejnom sistemu.

6 Otklanjanje smetnji

6.1 Razumevanje poruka prinudnog režima rada

Ako se na displeju prikaže poruka prinudnog režima rada **N.XXX**, onda je došlo do greške koju sistem može da nadoknadi kratkoročnim ograničenjem komfora.

Primer:

N.685 Komunikacija sa sistemskom regulacijom je prekinuta.

Proizvod se tada nalazi u režimu osiguranja komfora i nastavlja sa radom.

- ▶ Obratite se stručnom serviseru kako bi otklonio uzrok ograničenja komfora.

6.2 Očitavanje poruka u greškama

Obaveštenja o greškama imaju prioritet nad ostalim prikazima i prikazuju se na displeju umesto osnovne indikacije. Ako istovremeno nastupi više grešaka prikazuju se naizmenično na svake dve sekunde.

U zavisnosti od tipa greške sistem može da radi u pogonu u slučaju nužde, kako bi održala pogon grejanja ili pripremanje tople vode.

F.723 Krug zgrade: pritisak prenizak

Ako pritisak za punjenje spadne ispod minimalnog pritiska, onda se toplotna pumpa automatski isključuje.

- ▶ Obavestite svog instalatera, kako bi dopunio vodu za grejanje.

Oblast važenja: Proizvod sa električnim dodatnim grejanjem

F.1100 Sigurnosni ograničavač temperature, električno dodatno grejanje aktivirano

Proizvod raspolaže sigurnosnim ograničavačem temperature koji trajno isključuje električno dodatno grejanje u slučaju pregrevanja.

Ako je električno dodatno grejanje neispravno ili je sigurnosni ograničavač temperature otvoren, ne može da se garantuje zaštita od legionele i odmrzavanje spoljašnje jedinice.

- ▶ Obavestite servisera, kako bi otklonio kvar i resetovao interni zaštitni prekidač voda.

6.3 Detekcija i otklanjanje smetnji



Opasnost!

Opasnost po život zbog nestručne popravke

- ▶ Ako je mrežni kabl oštećen, onda ga ni u kom slučaju ne menjajte sami.
- ▶ Obratite se proizvođaču, servisnoj službi za korisnike ili slično kvalifikovanoj osobi.

- ▶ Ako prilikom korišćenja proizvoda nastanu problemi, možete da proverite određene tačke pomoću tabele u prilogu.

Otklanjanje smetnji (→ strana 189)

- ▶ Ako proizvod ne radi pravilno, iako ste proverili tačke iz tabele, obratite se serviseru.

7 Stavljanje van pogona

7.1 Privremeno stavljanje van pogona proizvoda

1. Isključite sve rastavne prekidače u zgradi, koji su povezani sa proizvodom.
2. Grejni sistem zaštitite od mraza.

7.2 Trajno stavljanje proizvoda van pogona

- ▶ Pustite da instalater stavi proizvod trajno van pogona.

8 Reciklaža i odlaganje otpada

Odlaganje pakovanja

- ▶ Prepustite odlaganje pakovanja instalateru koji je instalirao proizvod.

Odložite proizvod



▶ Ako je proizvod obeležen ovim znakom:

- ▶ U tom slučaju proizvod nemojte da odložite na kućni otpad.
- ▶ Umesto toga proizvod predajte na sabirno mesto za električne i elektronske stare uređaje.

Odlaganje baterija/akumulatora



▶ Ako proizvod sadrži baterije/akumulatore koji su obeleženi ovim znakom:

- ▶ U tom slučaju baterije/akumulatore odložite na sabirno mesto za baterije/akumulatore.
 - ◁ **Preduslov:** Baterije/akumulatori mogu da se uklone iz proizvoda bez uništenja. U suprotnom, baterije/akumulatori se odlažu zajedno sa proizvodom.
- ▶ Prema zakonskim odredbama, vraćanje korišćenih baterija je obavezno, jer baterije/akumulatori mogu da sadrže supstance štetne po zdravlje i životnu sredinu.

Oblast važenja: Hrvatska

Napomene o zakonu o održivom upravljanju otpadom i uredbi o starim električnim i elektronskim uređajima možete pogledati na veb-stranici kompanije Vaillant www.vaillant.hr.

Brisanje ličnih podataka

Neovlašćena treća lica mogu da zloupotrebe lične podatke.

Ako proizvod sadrži lične podatke:

- ▶ Pre odlaganja proizvoda u otpad, uverite se da na i u proizvodu ne nalaze lični podaci (npr. podaci za online prijavu i slično).

8.1 Uklanjanje rashladnog sredstva na otpad

Proizvod je napunjen rashladnim sredstvom R32.

- ▶ Neka rashladno sredstvo na otpad ukloni isključivo ovlašćeni instalater.
- ▶ Obratite pažnju na opšte napomene za sigurnost.

9 Garancija i servisna služba za korisnike

9.1 Garancija

Informacije o garanciji proizvođača pronaći ćete u Country specifics.

9.2 Služba za korisnike

Kontakt podatke naše servisne službe za korisnike pronađite u Country specifics.


A Otklanjanje smetnji

Problem	moгуći uzrok	otklanjanje
Nema tople vode, nema grejanja; proizvod ne počinje da radi	Strujno napajanje sa objekta isključeno	Uključivanje strujnog napajanja sa objekta
	Topla voda ili grejanje na „isključeno“ / temperatura tople vode ili potrebna temperatura je prenisko podešena	Uverite se da je aktiviran pogon tople vode i/ili grejanja u sistemskoj regulaciji. Podesite temperaturu tople vode u sistemskoj regulaciji na željenu vrednost.
	Vazduh u sistemu grejanja	Odzračivanje radijatora Ako se problem ponavlja, obavestite servisera
Režim tople vode bez smetnji; grejanje ne počinje da radi	Nema zahteva za toplotom od strane regulatora	Proveriti vremenski program na regulatoru i korigovati ga po potrebi Provera i event. korekcija željene sobne temperature. Korigovanje željene sobne temperature („Uputstvo za rukovanje regulatorom“)

B Struktura menija korisničkog nivoa (bez regulacionog modula)

B.1 Tačka menija „Glavni meni“

MENI		
REGULACIJA		
Neprekidno hlađenje		
	Hlađenje se trajno aktivira.	Uključuje režim neprekidnog hlađenja Da, Ne
Topla voda		
	Željena temperatura:	Neprekidno zadržavanje temperature tople vode
INFORMACIJA		
	Stvarna temp. polaz. voda:	Prikazuje trenutnu temperaturu polaznog voda.
	Pritisak vode:	Prikazuje trenutni pritisak u grejnom krugu.
	Energetski podaci	Prikazuje vrednosti za potrošnju energije za sledeće vremenske periode: Danas, Juče, Posl. mesec, Posl. godina, Ukupno. Displej prikazuje procenu vrednosti sistema. Na vrednosti, između ostalog, utiče: instalacija/izvedba grejnog sistema, ponašanje korisnika, sezonski uslovi životne sredine, tolerancije i komponente. Eksterne komponente kao npr. eksterne pumpe za grejanje ili ventili i drugi potrošači i proizvođači u domaćinstvu se uzimaju u obzir. Odstupanja između prikazane i stvarne potrošnje energije odn. prinosa energije mogu biti značajna. Podaci o potrošnji energije odn. prinosu energije nisu prikladni za sastavljanje ili upoređivanje obračuna energije.
Status		
	Modul toplotne pumpe	Prikazuje trenutni kod statusa.
	Toplotna pumpa	Prikazuje trenutni kod statusa.
Elementi za rukovanje		
Opis menija		
Kontakt instalatera		
Br. tel.; Firma:		
Verzija softvera		
Prikazuje verzije softvera.		
	Displej:	
	Regulator:	kada se instalira
	Mod. za reg.topl.p.:	kada se instalira
PODEŠAVANJA		
Servisni nivo		
	Unesite kod	Pristup za servisni nivo, fabrička postavka: 00

Jezik, vreme, displej	Jezik: Datum: , nakon isključivanja struje, datum ostaje sačuvan oko 30 minuta. Vreme: , nakon isključivanja struje, tačno vreme ostaje sačuvano oko 30 minuta. Osvetljenost displeja: , osvetljenost kod aktivnog korišćenja. Letnje vreme: , Uklj., Isklj.
Korektivna vrednost	Podešavanje dopune. Izjednačavanje razlike u temperaturama između izmerene vrednosti u sistemskoj regulaciji i vrednosti referentnog termometra u stambenom prostoru.
Blokada tastera	Da, Ne Zaključava tastaturu. Za otključavanje pritisnite  na najmanje 4 sekunde.

C Struktura menija korisničkog nivoa (proširene i dodatne funkcije sa regulacionim modulom)

C.1 Tačka menija „Regulator“

MENI

REGULACIJA		
Zona:		
Grejanje		
Način rada:		
Isklj.		Grejanje je isključeno, topla voda je i dalje raspoloživa, zaštita od zamrzavanja je aktivirana
Vr. upravljanje		
Nedeljni planer		Podesite vremenski interval. Moguće je podesiti do 12 vremenskih intervala i željenih temperatura po danu. Željena temperatura: važi u okviru vremenskih intervala UNOS VREMENA ZA START UNOS VREMENA ZA ZAVRŠETAK Dodati vremenski rok Kopirati podešavanja na... Brisanje svih vremenskih rokova
Snižena temperatura:		Temperatura snižavanja važi van vremenskog intervala.
Ručno		Željena temperatura: °C
Hlađenje		
Način rada:		
Isklj.		Hlađenje je isključeno, topla voda je i dalje raspoloživa
Vr. upravljanje		
Nedeljni planer		Podesite vremenski interval. Moguće je podesiti do 12 vremenskih intervala po danu, hlađenje je isključeno van vremenskih intervala. UNOS VREMENA ZA START UNOS VREMENA ZA ZAVRŠETAK Dodati vremenski rok Kopirati podešavanja na... Brisanje svih vremenskih rokova
Ručno		Neprekidno zadržavanje željene temperature Željena temperatura: °C
Zona: 1		Promena fabrički podešenog naziva Zona

Odsustvo	Važi za izabranu zonu u navedenom vremenskom periodu Pogon grejanja tokom tog vremena radi sa definisanom temperaturom snižavanja. Režim tople vode i cirkulacija su isključeni. Zaštita od zamrzavanja je aktivirana, postojeća ventilacija radi na najnižem stepenu ventilacije. Fabrička postavka: temperatura snižavanja 15 °C Odsutan od Odsutan do:
Hlađenje na nekoliko dana	Režim hlađenja se aktivira u navedenom vremenskom periodu Režim hlađenja i željena temperatura preuzimaju se iz funkcije hlađenja Hlađenje od Hlađenje do
Topla voda	
Način rada:	
Isklj.	Režim tople vode je isključen
Vr. upravljanje	
Nedeljni planer, topla voda	Podesite vremenski interval. Moguće je podesiti do 3 vremenska intervala po danu. UNOS VREMENA ZA START UNOS VREMENA ZA ZAVRŠETAK Dodati vremenski rok Kopirati podešavanja na... Brisanje svih vremenskih rokova
Željena temperatura:	Važi u okviru vremenskih intervala Van vremenskog intervala, režim tople vode je isključen
Nedeljni planer, cirkulacija	Podesite vremenski interval. Moguće je podesiti do 3 vremenska intervala po danu. UNOS VREMENA ZA START UNOS VREMENA ZA ZAVRŠETAK Dodati vremenski rok Kopirati podešavanja na... Brisanje svih vremenskih rokova U okviru vremenskog intervala, cirkulaciona pumpa upumpava toplu vodu do mesta istakanja Van vremenskog intervala, cirkulaciona pumpa je isključena
Ručno	
Željena temperatura:	Neprekidno zadržavanje temperature tople vode
Topla voda brzo	
Jednom zagrejati rezervoar za toplu vodu?	Jednokratno zagrevanje vode u rezervoaru Da, Ne
Intenzivna ventilacija	
Aktivirati intenzivnu ventilaciju?	Režim grejanja je isključen 30 minuta i, ukoliko postoji, ventilacioni uređaj radi na najvišem stepenu ventilacije. Da, Ne
Asistent za vremenski program	Za režim grejanja postoje blokovi za pon - pet i sub - ned. Asistent za vremenski program prepisuje kreirani nedeljni planer za režim grejanja.
Sistem isklj.	
Da li treba da se isključi kompletan sistem?	Sistem je isključen. Zaštita od zamrzavanja i, ukoliko postoji, ventilacija ostaju aktivirani na najnižem stepenu. Da, Ne

C.2 Tačka menija „Trenutna temperatura tople vode“

MENI | INFORMACIJA

Temperatura tople vode:	Prikazuje trenutnu temperaturu tople vode.
-------------------------	--

Uputstvo za instalaciju i održavanje

Sadržaj

1	Bezbednost	196	6.5	Instaliranje komponenti za funkciju blokade preduzeća za snabdevanje energijom	211
1.1	Upozoravajuće napomene prema vrsti radnje	196	6.6	Otvaranje komandnog ormara	212
1.2	Pravilno korišćenje	196	6.7	Spajanje kablovima	212
1.3	Opšte sigurnosne napomene	196	6.8	Uspostavljanje strujnog napajanja	213
1.4	Propisi (smernice, zakoni, standardi)	199	6.9	Ograničavanje potrošnje struje	215
2	Napomene uz dokumentaciju	200	6.10	Polaganje komunikacionih kablova	215
2.1	Dodatne informacije	200	6.11	Priključivanje Modbus kabla	215
3	Opis proizvoda	200	6.12	Instalacija systemske regulacije povezane kablom	215
3.1	Sistem toplotne pumpe	200	6.13	Priključivanje eksterne cirkulacione pumpe	215
3.2	Oprema za sigurnost	200	6.14	Aktivirajte cirkulacionu pumpu pomoću eBUS regulatora	216
3.3	Režim hlađenja	200	6.15	Priključivanje maksimalnog termostata za podno grejanje	216
3.4	Način funkcionisanja toplotne pumpe	201	6.16	Priključivanje rezervoara za toplu vodu	216
3.5	Opis proizvoda	201	6.17	Priključivanje prioritarnog komutacionog ventila (opciono)	216
3.6	Pregled proizvoda	201	6.18	Upotreba dodatnog releja	216
3.7	Podaci na tipskoj pločici	202	6.19	Priključivanje kaskada	216
3.8	Simboli priključka	202	6.20	Zatvaranje komandnog ormara	216
3.9	CE-oznaka	203	6.21	Provera električne instalacije	216
3.10	Nacionalni znak ispitivanja za Srbiju	203	7	Rukovanje	216
3.11	Ograničenja u primeni	203	7.1	Koncept rukovanja proizvodom	216
3.12	Minimalni zapreminski protok vrele vode	203	8	Puštanje u rad	216
4	Montaža	204	8.1	Provera pre uključivanja	216
4.1	Raspakivanje proizvoda	204	8.2	Provera i priprema vode za grejanje/vode za punjenje i dopunjavanje	216
4.2	Provera obima isporuke	204	8.3	Punjenje i ispuštanje vazduha iz sistema grejanja	217
4.3	Izbor mesta postavljanja	204	8.4	Ispuštanje vazduha	218
4.4	Obezbeđivanje minimalne površine postavljanja u prostoriji za postavku	204	8.5	Uključivanje proizvoda	218
4.5	Dimenzije	206	8.6	Početak rada sa instalacionim asistentom	218
4.6	Minimalni razmaci i slobodan prostor za montažu	207	8.7	Funkcije menija bez opcione systemske regulacije	219
4.7	Kačenje proizvoda	207	8.8	Regulacija energetske bilansom	219
4.8	Demontaža prednje oplate	207	8.9	Histerezis kompresora	219
4.9	Okretanje upravljačkog ormara	208	8.10	Izdavanje odobrenja za električno dodatno grejanje	219
5	Hidraulička instalacija	208	8.11	Podešavanje zaštite od legionele	220
5.1	Sprovođenje instalacionih predradova	208	8.12	Pozivanje nivoa za instalatera	220
5.2	Dozvoljena ukupna količina rashladnog sredstva	208	8.13	Ponovno pokretanje instalacionog asistenta	220
5.3	Polaganje vodova rashladnog sredstva	208	8.14	Pozivanje statistika	220
5.4	Priključivanje vodova rashladnog sredstva	209	8.15	Korišćenje programa za ispitivanje	220
5.5	Provera vodova rashladnog sredstva na nepropusnost	210	8.16	Postupak ispitivanja aktuatora	220
5.6	Instalacija polaznog i povratnog voda grejanja za rezervoar za toplu vodu	210	8.17	Aktivacija sušenja estriha bez spoljašnje jedinice i systemske regulacije	220
5.7	Instaliranje priključaka grejnog kruga	210	8.18	Puštanje u rad opcione systemske regulacije	221
5.8	Instalacija otoka na sigurnosnom ventilu	210	8.19	Sprečavanje nedovoljnog pritiska vode u grejnom krugu	221
5.9	Priključivanje dodatnih komponenata	210	8.20	Provera funkcije i nepropusnosti	221
6	Električna instalacija	211			
6.1	Priprema električne instalacije	211			
6.2	Zahtevi za kvalitet mrežnog napona	211			
6.3	Zahtevi za električne komponente	211			
6.4	Električni separator	211			

9	Prilagođavanje na sistem grejanja	221	A	Obračun površine postavljanja kod sobne vazdušne mreže.....	231
9.1	Konfigurisanje grejnog sistema	221			
9.2	Preostala transportna visina proizvoda	221	A.1	Potrebne površine otvora u prolazu kod sobne vazdušne mreže (cm ²) na visini montaže od 1,2 m.....	231
9.3	Podešavanje min. i maks. temperature polaznog voda u režimu grejanja (bez priključenog regulatora)	222	A.2	Potrebne površine otvora u prolazu kod sobne vazdušne mreže (cm ²) na visini montaže od 1,4 m.....	231
9.4	Podučavanje korisnika.....	222			
10	Otklanjanje smetnji.....	222	A.3	Potrebne površine otvora u prolazu kod sobne vazdušne mreže (cm ²) na visini montaže od 1,6 m.....	232
10.1	Kontaktiranje servisnog partnera.....	222			
10.2	Prikaz pregleda podataka (trenutne vrednosti senzora).....	222	A.4	Potrebne površine otvora u prolazu kod sobne vazdušne mreže (cm ²) na visini montaže od 1,8 m.....	232
10.3	Prikaz statusnih kodova (trenutni status proizvoda).....	222			
10.4	Provera kodova grešaka.....	223	B	Funkcionalne šeme.....	233
10.5	Upit memorije grešaka.....	223	B.1	Funkcionalna šema.....	233
10.6	Poruke pogona u slučaju nužde	223	B.2	Funkcionalna šema.....	234
10.7	Korišćenje programa za ispitivanje i testiranje aktuatora.....	223	C	Spojne električne šeme.....	235
10.8	Resetovanje parametara na fabrička podešavanja	223	C.1	Mrežni priključak štampane ploče	235
11	Inspekcija i održavanje.....	223	C.2	Mrežni priključak štampane ploče	236
11.1	Napomena o inspekciji i održavanju	223	C.3	Elektronska ploča regulatora	236
11.2	Nabavka rezervnih delova	223	D	Šema priključivanja za blokadu elektrodistributera, isključivanje preko priključka S21.....	238
11.3	Provera poruka o održavanju	223	E	Struktura menija servisnog nivoa (bez regulacionog modula ili systemske regulacije).....	239
11.4	Poštovanje intervala inspekcije i održavanja	224	E.1	Pregled menija instalaterskog nivoa	239
11.5	Priprema inspekcije i održavanja.....	224	E.2	Tačka menija pregled podataka	239
11.6	Provera pretpritisaka ekspanzionog suda	224	E.3	Tačka menija Instalacioni asistent.....	240
11.7	Provera i čišćenje separatora magnetita	225	E.4	Tačka menija QR servisni kôd	240
11.8	Provera i korekcija pritiska punjenja sistema grejanja	225	E.5	Tačka menija Kontaktni podaci servisera	240
11.9	Provera kola rashladnog sredstva	225	E.6	Tačka menija Datum za održavanje	240
11.10	Provera kola rashladnog sredstva na nepropusnost.....	226	E.7	Tačka menija Programi testiranja	240
11.11	Provera električnih priključaka	226	E.8	Tačka menija šifra dijagnoze	241
11.12	Završetak inspekcije i održavanja.....	226	E.9	Tačka menija Istorija grešaka.....	244
12	Popravka i servis.....	226	E.10	Tačka menija Istorija prinudnog režima rada.....	244
12.1	Priprema popravki i servisiranja	226	E.11	Tačka menija Konfiguracija sistema	244
12.2	Sigurnosni graničnik temperature.....	227	E.12	Tačka menija Sušenje estriha	247
12.3	Zamenite sigurnosni graničnik temperature	227	E.13	Tačka menija Resetovanje	247
12.4	Pražnjenje grejnog kruga proizvoda	227	E.14	Tačka menija Fabričke postavke	247
12.5	Pražnjenje sistema grejanja	228	F	Struktura menija servisnog nivoa (proširene i dodatne funkcije sa regulacionim modulom ili sistemskom regulacijom).....	247
12.6	Zamena komponente kola rashladnog sredstva	228	F.1	Tačka menija Tihi režim rada	247
12.7	Zamena električnih komponenti.....	229	F.2	Tačka menija Sistem	247
12.8	Okončavanje popravki i servisiranja	229	F.3	Tačka menija Krug.....	248
13	Stavljanje van pogona.....	229	G	Šifre statusa	248
13.1	Privremeno stavljanje van pogona proizvoda	229	H	Servisni kodovi.....	250
13.2	Trajno stavljanje van pogona proizvoda	230	I	Reverzibilne šifre prinudnog režima rada	251
14	Reciklaža i odlaganje otpada	230	J	Ireverzibilne šifre prinudnog režima rada.....	251
14.1	Odlaganje pakovanja.....	230	K	Kodovi grešaka	251
14.2	Odlaganje proizvoda i dodatne opreme.....	230	L	Električno dodatno grejanje od 5,4 kW	255
14.3	Odlaganje rashladnog sredstva.....	230	M	Radovi za inspekciju i održavanje.....	255
15	Služba za korisnike	230	N	Karakteristične vrednosti, temperaturni senzor, rashladni krug.....	256
Dodatak.....		231			

O	Karakteristične vrednosti unutrašnjih senzora temperature, hidrauličnog kruga	257
P	Karakteristične vrednosti, interni temperaturni senzori, temperatura rezervoara	257
Q	Karakteristične vrednosti senzora spoljašnje temperature VRC DCF	258
R	Tehnički podaci	258
	Spisak ključnih reči	263

1 Bezbednost

1.1 Upozoravajuće napomene prema vrsti radnje

Klasifikacija upozorenja koja se odnose na određenu aktivnost

Upozoravajuće napomene prema vrsti radnje su uz pomoć znaka upozorenja i signalnih reči klasifikovane u pogledu stepena ozbiljnosti moguće opasnosti:

Znakovi upozorenja i signalne reči



Opasnost!

Neposredna opasnost po život ili opasnost od teških povreda ljudi



Opasnost!

Opasnost po život zbog strujnog udara



Upozorenje!

Opasnost od lakih povreda ljudi



Oprez!

Rizik od materijalne štete ili štete po životnu sredinu

1.2 Pravilno korišćenje

Pri nepravilnoj ili nenamenskoj upotrebi mogu nastati opasnosti po zdravlje i život operatera postrojenja ili trećih lica, odn. do narušavanja kvaliteta proizvoda i drugih materijalnih vrednosti.

Proizvod je unutrašnja jedinica toplotne pumpe vazduh-voda sa split tehnologijom.

Proizvod je namenjen isključivo za kućnu upotrebu.

Pravilno korišćenje dozvoljava samo ove kombinacije proizvoda:

Spoljašnja jedinica	Unutrašnja jedinica
VWL ..5/7.2 AS 230V ..	VWL 108/7.2 IS .. VWL 107/7.2 IS ..

Namenska upotreba obuhvata:

- Obratite pažnju na priloženo uputstvo za upotrebu, instalaciju i održavanje proizvoda, kao i svih ostalih komponenti sistema
- instalaciju i montažu u skladu sa dozvolom za proizvod i za sistem
- pridržavanje svih uslova za inspekciju i održavanje navedenih u uputstvima.

Upotreba u skladu sa odredbama osim toga obuhvata instalaciju prema IP šifri.

Upotreba koja se razlikuje od one opisane u ovom uputstvu ili upotreba koja izlazi izvan okvira ovde opisane upotrebe, smatraće se nenamenskom. Nenamenska je i svaka neposredna komercijalna i industrijska upotreba.

Pažnja!

Svaka zloupotreba je zabranjena.

1.3 Opšte sigurnosne napomene

1.3.1 Opasnost zbog nedovoljne kvalifikacije

Sledeće radove smeju da obavljaju isključivo serviseri koji su za to dovoljno kvalifikovani:

- Montaža
- Demontaža
- Instalacija
- Puštanje u rad
- Inspekcija i održavanje
- Popravka
- Stavljanje van pogona

► Postupajte u skladu sa aktuelnim stanjem tehnike.

1.3.2 Opasnost usled nedovoljne kvalifikacije za rashladno sredstvo R32


Svaku aktivnost koja zahteva otvaranje uređaja, kruga rashladnog sredstva i zaptivnih komponenti sme isključivo da vrši stručna osoba, koja poznaje posebne karakteristike i opasnosti rashladnog sredstva R32.

Za radove na krugu rashladnog sredstva su pored toga potrebna specifična stručna odgovarajuća znanja o rashladnim sredstvima, koja su prilagođena lokalnim zakonima. To podrazumeva i specifična stručna znanja o ophođenju sa zapaljivim rashladnim sredstvima, odgovarajućim alatima i potrebnoj zaštitnoj opremi.

► Pridržavajte se odgovarajućih lokalnih zakona i propisa.

1.3.3 Opasnost po život usled plamena ili eksplozije zbog pogrešnog skladištenja

Proizvod sadrži zapaljivo rashladno sredstvo R32. Ukoliko nastane nezaptivenost, u kom-



binaciji sa izvorom paljenja postoji opasnost o požara i eksplozije.

- ▶ Uređaj držite samo u prostorima bez trajnih izvora paljenja. Takvi izvori paljenja su npr. otvoreni plameni, uključen gasni uređaj ili električna grejalica.

1.3.4 Opasnost po život usled požara ili eksplozije kod nezaptivenosti kruga rashladnog sredstva

Proizvod sadrži zapaljivo rashladno sredstvo R32. Ukoliko postoji nezaptivenost, iscurilo rashladno sredstvo u kontaktu sa vazduhom može da formira zapaljivu atmosferu. Postoji opasnost od požara i eksplozije. U slučaju požara mogu nastati toksične ili iritirajuće materije poput karbonil fluorida, ugljen monoksida ili fluorovodonika.

- ▶ Ukoliko radite na otvorenom proizvodu, uverite se pre početka i tokom radova pomoću uređaja za detekciju curenja gasa da ne postoji nezaptivenost.
- ▶ Uređaj za detekciju curenja gasa ne sme da bude izvor paljenja. Uređaj za detekciju curenja gasa mora da bude kalibrisan za rashladno sredstvo R32 i podešen na ≤ 25 % donje granice eksplozije.
- ▶ Ukoliko sumnjate da postoji nezaptivenost, isključite sve otvorene plamene u okruženju.
- ▶ Ukoliko postoji nezaptivenost koja zahteva lemljenje, uklonite celokupno rashladno sredstvo iz sistema ili je izolujte (pomoću zapornih ventila) u delu sistema koji je udaljen od nezaptivenosti.
- ▶ Udaljite sve izvore paljenja od proizvoda. Izvori paljenja su, na primer, otvoren plamen, vrele površine sa temperaturom preko 550 °C, električni uređaji ili alati bez izvora paljenja ili statičkog rasterećenja.

1.3.5 Opasnost po život zbog zagušljive atmosfere kod nezaptivenosti u kolu rashladnog sredstva

Proizvod sadrži zapaljivo rashladno sredstvo R32. Ukoliko postoji nezaptivenost, rashladno sredstvo koje curi može stvoriti zagušljivu atmosferu. Postoji opasnost od gušenja.

- ▶ Obratite pažnju da iscurilo rashladno sredstvo ima veću gustinu od vazduha i da se u blizini poda može taložiti.

- ▶ Imajte na umu da rashladno sredstvo nema miris.
- ▶ Pobrinite se da se rashladno sredstvo ne taloži u udubljenju.
- ▶ Pobrinite se da rashladno sredstvo ne dospe preko otvora zgrade u unutrašnjost zgrade.
- ▶ Pobrinite se da rashladno sredstvo ne dospe namerno u kanalizacioni sistem.

1.3.6 Opasnost po život usled požara ili eksplozije prilikom uklanjanja rashladnog sredstva

Proizvod sadrži zapaljivo rashladno sredstvo R32. Rashladno sredstvo u kontaktu sa vazduhom može da formira zapaljivu atmosferu. Postoji opasnost od požara i eksplozije. U slučaju požara mogu nastati toksične ili iritirajuće materije poput karbonil fluorida, ugljen monoksida ili fluorovodonika.

- ▶ Radove vršite samo ako ste stručni u oplođenju sa rashladnim sredstvom R32.
- ▶ Nosite ličnu zaštitnu opremu i nosite aparat za gašenje požara.
- ▶ Koristite samo alate i uređaje koji su dozvoljeni za rashladno sredstvo R32 i koji su u besprekornom stanju.
- ▶ Uverite se da u krug rashladnog sredstva, u alate i uređaje koji imaju rashladno sredstvo ili u flašu sa rashladnim sredstvom ne dospeva vazduh.
- ▶ Rashladno sredstvo nemojte upumpavati u spoljašnju jedinicu pomoću kompresora, odnosno ne sme se vršiti postupak pump-down.

1.3.7 Opasnost po život zbog strujnog udara

Ako dodirujete komponente koje provode napon, onda postoji opasnost od strujnog udara.

Pre nego što radite na proizvodu:

- ▶ Isključite proizvod sa napona, tako što ćete da isključite sva napajanja strujom sa svih polova (električni separator kategorije prenapona III za potpuno razdvajanje, npr. osigurač ili zaštitni prekidač voda).
- ▶ Osigurajte od ponovnog uključivanja.
- ▶ Sačekajte najmanje 3 minuta, dok se kondenzatori ne isprazne.
- ▶ Proverite, da li postoji napon.



1.3.8 Opasnost po život zbog nedostatka sigurnosnih uređaja

Šeme sadržane u ovom dokumentu ne prikazuju sve sigurnosne uređaje neophodne za pravilnu instalaciju.

- ▶ Instalirajte neophodne sigurnosne uređaje u sistemu.
- ▶ Vodite računa o važećim nacionalnim i internacionalnim zakonima, standardima i smernicama.

1.3.9 Opasnost od opekotina, oparenja i smrzavanja zbog vrelih i hladnih komponenti

Na pojedinim delovima, a naročito na neizolovanim cevovodima, postoji opasnost od opekotina i promrzlina.

- ▶ Na komponentama radite tek onda kada su postigle ambijentalnu temperaturu.

1.3.10 Opasnost od oparivanja vrelom vodom za piće

Na mestima za uzimanje tople vode pri temperaturama tople vode od preko 50 °C postoji opasnost od oparivanja. Opasnost za malu decu i starije osobe postoji već i pri nižim temperaturama.

- ▶ Temperaturu podesite tako da niko ne može da bude ugrožen.
- ▶ Informišite operatera o opasnosti od oparenja kada je uključena funkcija **Zaštita od legionele**.

1.3.11 Opasnost od povreda zbog velike težine proizvoda

- ▶ Proizvod transportujte najmanje uz pomoć dve osobe.

1.3.12 Rizik od materijalnog oštećenja zbog neadekvatnih površina za montažu

Neravnina površine za montažu može da dovede do nezaptivenosti na proizvodu.

- ▶ Pobrinite se za to da proizvod ravno naleže na površinu za montažu.
- ▶ Uverite se da površina za montažu ima dovoljnu nosivost za radnu težinu proizvoda.

1.3.13 Rizik od materijalnog oštećenja zbog kvarova

Neotklonjene smetnje, izmene na sigurnosnim uređajima i izostavljeno održavanje mogu dovesti do kvarova i bezbednosnih rizika u radu.

- ▶ Obezbedite da se grejni sistem nalazi u tehnički besprekornom stanju.
- ▶ Uverite se da nijedan od zaštitnih i kontrolnih uređaja nije uklonjen, premošćen ili stavljen van pogona.
- ▶ U najkraćem roku otklonite smetnje i oštećenja koje narušavaju bezbednost.

1.3.14 Izbegavanje opasnosti od promrzlina u slučaju dodira sa rashladnim sredstvom

Rashladni krug unutrašnje jedinice je isporučan sa količinom azota dovoljnom za rad, kako bi se zagarantovala provera na nepropusnost. Spoljašnja jedinica je isporučena sa količinom rashladnog sredstva R 32 dovoljnom za rad. Curenje rashladnog sredstva može izazvati promrzline u slučaju dodira mesta curenja.

- ▶ Ukoliko rashladno sredstvo ističe, ne dodirujte komponente proizvoda.
- ▶ Ne udišite pare ili gasove koji cure iz kruga rashladnog sredstva u slučaju propuštanja.
- ▶ Izbegavajte dodir kože ili očiju sa rashladnim sredstvom.
- ▶ U slučaju dodira kože ili očiju sa rashladnim sredstvom pozovite lekara.

1.3.15 Rizik od materijalnog oštećenja zbog kondenzata u kući


U pogonu grejanja vodovi između toplotne pumpe i izvora toplote (krug okoline) su hladni, tako da se na vodovima u kući može stvarati kondenzat. U režimu hlađenja su vodovi kruga grejanja zgrade hladni, tako da, ako se prekorači donja tačka rošenja, takođe nastaje kondenzat. Kondenzat može uzrokovati materijalne štete, npr. zbog korozije.

- ▶ Pazite da ne oštetite toplotnu izolaciju vodova.

1.3.16 Rizik od materijalnih oštećenja zbog dodataka u vreloj vodi

Neprikladna sredstva protiv zamrzavanja i korozije mogu oštetiti zaptivke i ostale elemente





grejnog kruga i time dovesti do nezaptivenosti curenjem vode.

- ▶ U vrelu vodu dosipajte samo odobrena sredstva protiv zamrzavanja i zaštitu od korozije.

1.3.17 Rizik od materijalne štete zbog mraza

- ▶ Nemojte da instalirate proizvod u prostorije gde postoji opasnost od mraza.

1.3.18 Rizik od materijalne štete zbog neadekvatnog alata

- ▶ Koristite odgovarajući alat.

1.3.19 Rizik od materijalne štete zbog neodgovarajućeg materijala

Neodgovarajući vodovi rashladnog sredstva mogu dovesti do materijalne štete.

- ▶ Koristite samo specijalne bakarne cevi za rashladnu tehnologiju.


1.3.20 Rizik od štete po životnu sredinu zbog iscrelog rashladnog sredstva

Proizvod sadrži rashladno sredstvo R32. Rashladno sredstvo ne sme da dospe u atmosferu. R32 predstavlja fluorisani staklenički gas koji je registrovan Kyoto protokolom sa GWP 675 (GWP = Global Warming Potential). Ako dospe u atmosferu, deluje 675 puta više od prirodnog stakleničkog gasa CO₂.

Rashladno sredstvo koje se nalazi u proizvodu pre zbrinjavanja proizvoda mora se u potpunosti isisati u prikladnu posudu kako bi se nakon toga propisno recikliralo ili odložilo na otpad.

- ▶ Vodite računa o tome da samo zvanično sertifikovani serviser sa odgovarajućom zaštitnom opremom sprovodi instalacije, radove održavanja ili ostale zahvate na kolu rashladnog sredstva.
- ▶ Za propisnu reciklažu i odlaganje rashladnog sredstva koje se nalazi u proizvodu u otpad angažujte ovlašćenog servisera.

1.4 Propisi (smernice, zakoni, standardi)

- ▶ Poštujte nacionalne propise, standarde, regulative, uredbe i zakone.
- 

2 Napomene uz dokumentaciju

- ▶ Obavezno vodite računa o svim uputstvima za upotrebu i instalaciju, koja su priložena uz komponente sistema.
- ▶ Predajte ovo uputstvo, kao i sve propratne važeće dokumente operateru postrojenja.

Ovo uputstvo važi isključivo za:

Proizvod	Spoljašnja jedinica
VWL 107/7.2 IS	VWL 45/7.2 AS 230V S3
	VWL 65/7.2 AS 230V S3
	VWL 85/7.2 AS 230V S3
	VWL 105/7.2 AS 230V S3

Proizvod	Spoljašnja jedinica
VWL 107/7.2 IS S1	VWL 45/7.2 AS 230V S3
	VWL 65/7.2 AS 230V S3
	VWL 85/7.2 AS 230V S3
	VWL 105/7.2 AS 230V S3

2.1 Dodatne informacije

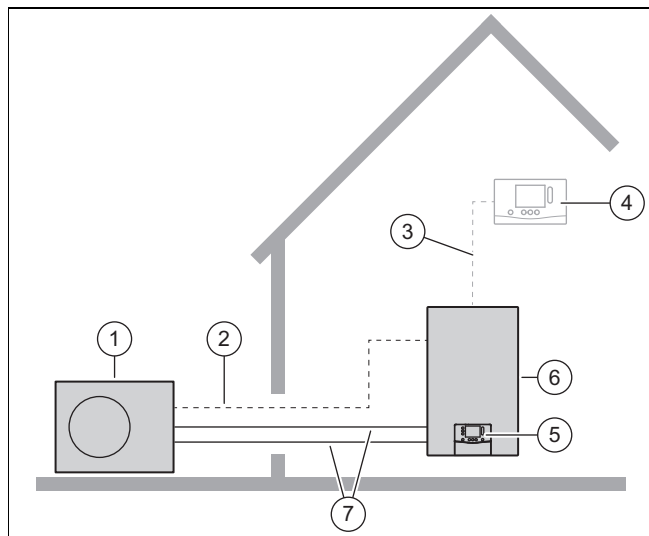


- ▶ Prikazani kod skenirajte svojim pametnim telefonom, kako biste primili dodatne informacije za instalaciju.
 - ◀ Bićete preusmereni na video za instalaciju.

3 Opis proizvoda

3.1 Sistem toplotne pumpe

Konstrukcija tipičnog sistema toplotne pumpe sa split tehnologijom:



- | | | | |
|---|--------------------------------------|---|------------|
| 1 | Toplotna pumpa spoljašnja jedinica | 2 | Modbus vod |
| | | 3 | eBUS veza |

- | | | | |
|---|--------------------------------|---|--------------------------------------|
| 4 | Sistemska regulacija (opciono) | 6 | Toplotna pumpa unutrašnja jedinica |
| 5 | Regulator unutrašnje jedinice | 7 | Kolo rashladnog sredstva |

3.2 Oprema za sigurnost

3.2.1 Funkcija zaštite od smrzavanja

Funkcijom za zaštitu postrojenja od zamrzavanja se upravlja preko proizvoda ili preko opcione sistemske regulacije. U slučaju otkazivanja sistemske regulacije proizvod garantuje ograničenu zaštitu od zamrzavanja za grejni krug.

3.2.2 Zaštita za slučaj nestanka vode

Ova funkcija konstantno nadzire pritisak vode za grejanje, kako bi sprečila moguć nedostatak vode za grejanje. Analogni senzor pritiska isključuje proizvod i ostale module, ako su prisutni u pogonu pripravnosti, kada pritisak vode padne ispod minimalne vrednosti. Senzor pritiska ponovno uključuje proizvod, kada pritisak vode dostigne radni pritisak.

Ako je pritisak u grejnom krugu $\leq 0,1$ MPa (1 bar), onda se pojavljuje poruka o održavanju pod minimalnim radnim pritiskom.

- Minimalni pritisak kruga grejanja: $\geq 0,05$ MPa ($\geq 0,50$ bar)
- Min. radni pritisak kruga grejanja: $\geq 0,07$ MPa ($\geq 0,70$ bar)

3.2.3 Zaštita blokade pumpe

Ova funkcija sprečava određivanje pumpi za vrelu vodu. Pumpe koje 23 sata nisu radile, uključuju se jedna za drugom u trajanju od 10 - 20 sekundi.

3.2.4 Sigurnosni ograničivač temperature (STB) u grejnom krugu

Oblast važenja: Proizvod sa električnim dodatnim grejanjem

Ako temperatura u grejnom krugu internog električnog dodatnog grejanja prekorači maksimalnu vrednost (opseg okidanja 92 - 98 °C), sigurnosni ograničivač temperature isključuje električno dodatno grejanje zaključavanjem. Nakon aktiviranja se sigurnosni ograničivač temperature mora zameniti.

- Maks. temperatura grejnog kruga: 98 °C ^{-6 K}

3.3 Režim hlađenja

Spoljašnja jedinica, u zavisnosti od zemlje, poseduje funkciju režima grejanja ili režima grejanja i hlađenja. Unutrašnja jedinica je na taj način kompatibilna.

Spoljašnje jedinice koje se fabrički isporučuju bez režima hlađenja su u nomenklaturi označene sa „S2”. Za ove uređaje je preko opcionog pribora moguće kasnije aktiviranje pogona hlađenja.

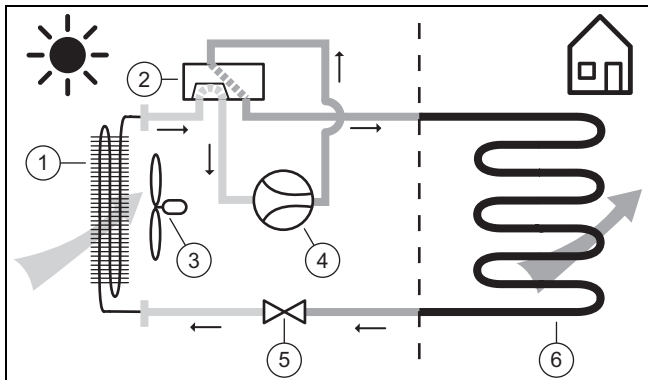
Aktiviranje se vrši pomoću otpornika za kodiranje i podešavanjem na jedinici za rukovanje unutrašnjom jedinicom i na opcionom regulatoru sistema. (→ strana 221)

3.4 Način funkcionisanja toplotne pumpe

Toplotna pumpa poseduje zatvoreno kolo rashladnog sredstva, u kom cirkuliše rashladno sredstvo.

Cikličnim isparivanjem, kompresijom, zgušnjavanjem i ekspanzijom se u režimu grejanja uzima toplotna energija iz okoline i predaje zgradi. U režimu hlađenja se toplotna energija uzima iz zgrade i predaje okolini.

3.4.1 Princip funkcionisanja u režimu grejanja



- | | | | |
|---|---------------------------|---|--------------------|
| 1 | Isparivač | 4 | Kompresor |
| 2 | 4-smerni preklopni ventil | 5 | Ekspanzioni ventil |
| 3 | Ventilator | 6 | Kondenzator |

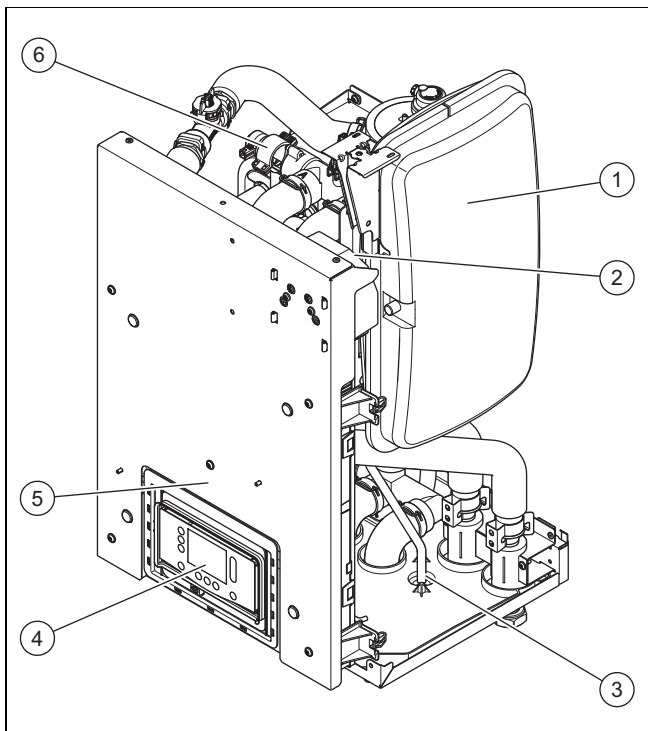
3.5 Opis proizvoda

Proizvod je unutrašnja jedinica toplotne pumpe vazduh-voda sa split tehnologijom.

Unutrašnja jedinica je povezana preko kola rashladnog sredstva sa spoljašnjom jedinicom.

3.6 Pregled proizvoda

3.6.1 Konstrukcija proizvoda

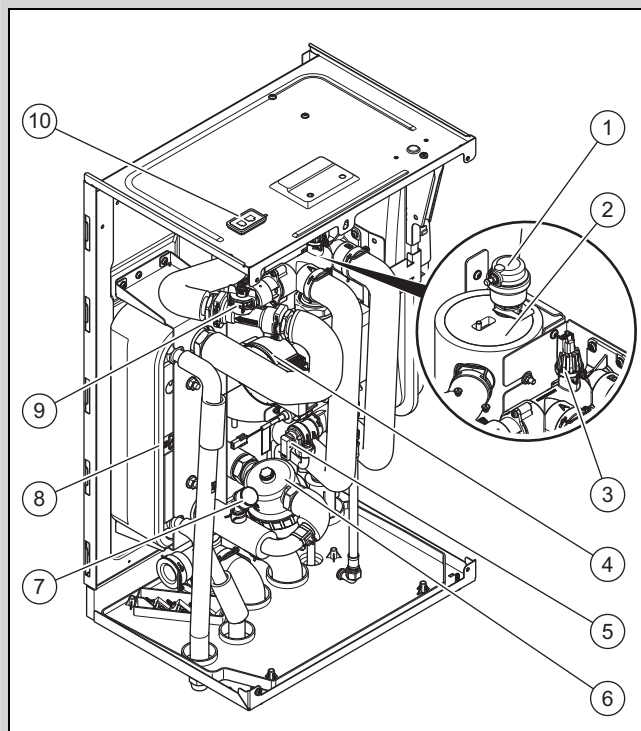


- | | | | |
|---|----------------------------------|---|----------------------------------|
| 1 | Ekspanzioni posuda grejnog kruga | 2 | Sigurnosni graničnik temperature |
|---|----------------------------------|---|----------------------------------|

- | | | | |
|---|-------------------------------|---|--|
| 3 | Otok sigurnosnog ventila | 5 | Upravljački orman sa elektronskom pločom regulatora i mrežnog priključka |
| 4 | Regulator unutrašnje jedinice | 6 | Prioritetni komutacioni ventil (grejni krug/punjenje rezervoara) |

3.6.2 Konstrukcija hidrauličnog bloka

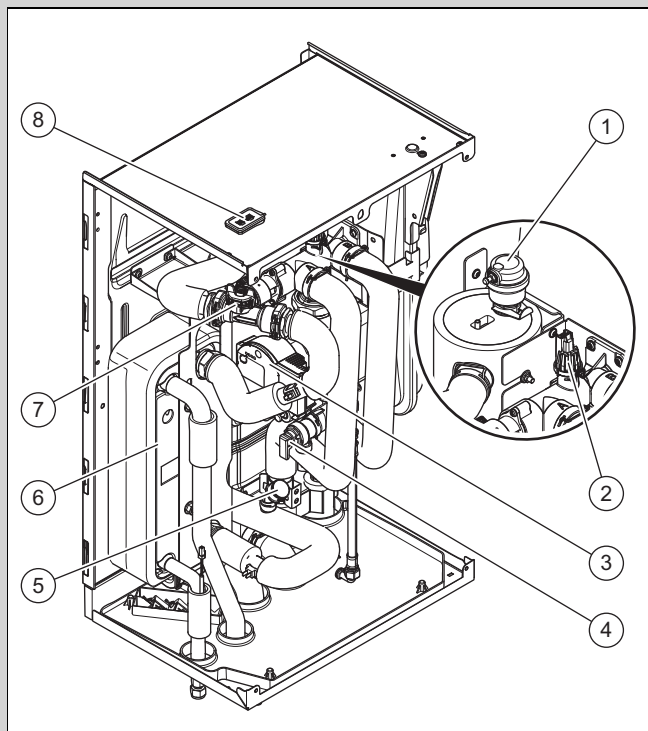
Oblast važenja: Proizvod sa separatorom magnetita



- | | | | |
|---|-----------------------------|----|---|
| 1 | Brzo ispuštanje vazduha | 6 | Separator magnetita |
| 2 | Električno dodatno grejanje | 7 | Manometar |
| 3 | Senzor pritiska | 8 | Kondenzator |
| 4 | Pumpa grejanja | 9 | Senzor zapreminskog protoka |
| 5 | Sigurnosni ventil | 10 | Interfejs (Connectivity Interface Module) |

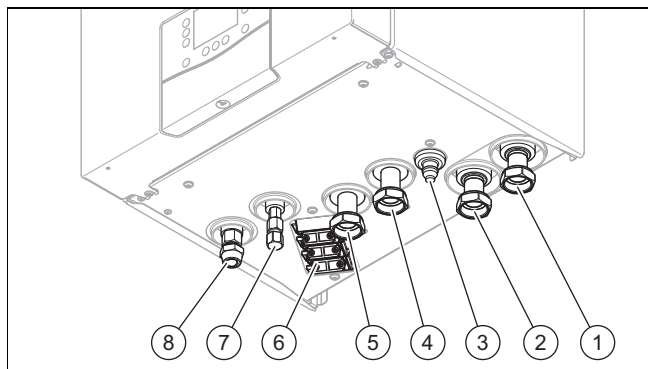
3.6.3 Konstrukcija hidrauličnog bloka

Oblast važenja: Proizvod bez separatora magnetita



- | | | | |
|---|-------------------------|---|---|
| 1 | Brzo ispuštanje vazduha | 5 | Manometar |
| 2 | Senzor pritiska | 6 | Kondenzator |
| 3 | Pumpa grejanja | 7 | Senzor zapreminskog protoka |
| 4 | Sigurnosni ventil | 8 | Interfejs (Connectivity Interface Module) |

3.6.4 Donja strana proizvoda



- | | | | |
|---|--|---|---|
| 1 | Polazni vod grejanja, poklopac 1", unutrašnji navoj sa pljosnatim zaptivačem | 5 | Povratni vod rezervoara za toplu vodu, poklopac 1", unutrašnji navoj sa pljosnatim zaptivačem |
| 2 | Polazni vod rezervoara za toplu vodu, poklopac 1", unutrašnji navoj sa pljosnatim zaptivačem | 6 | Kablovska provodnica sa rasterećenjem cuga |
| 3 | Odvod u kadicu za kondenzat | 7 | Priključak voda za tečnost 1/4" |
| 4 | Povratni vod grejanja, poklopac 1", unutrašnji navoj sa pljosnatim zaptivačem | 8 | Priključak voda za vreli gas 1/2" |

3.7 Podaci na tipskoj pločici

Pločica sa oznakom tipa se nalazi na zadnjoj strani upravljačkog ormara.

Podatak	Značenje
Serijski br.	jednoznačni identifikacioni broj uređaja
VWL ...	Nomenklatura
IP	Klasa zaštite
	Kompresor
	Regulator
	Kolo rashladnog sredstva
	Grejni krug
	Dodatno grejanje
P maks.	Merena snaga, maksimalno
I maks.	Nominalna struja, maksimalno
I	Startna struja
MPa (bar)	Dozvoljeni radni pritisak (relativan), kolo rashladnog sredstva
R32	Rashladno sredstvo, tip
GWP	Rashladno sredstvo, Global Warming Potential
MPa (bar)	Dozvoljeni radni pritisak kruga grejanja
L	Količina punjenja

3.8 Simboli priključka

Simbol	Priključak
	Grejni krug, polazni vod
	Grejni krug, povratni vod
	Kolo rashladnog sredstva, vod za vreli gas
	Kolo rashladnog sredstva, vod za tečnost
	Rezervoar za toplu vodu, polazni vod
	Rezervoar za toplu vodu, povratni vod

3.9 CE-oznaka



CE-oznakom se dokumentuje da proizvodi u skladu sa izjavom o usklađenosti, ispunjavaju osnovne zahteve važećih smernica.

Izjava o usklađenosti se može dobiti na uvid kod proizvođača.

3.10 Nacionalni znak ispitivanja za Srbiju

Oblast važenja: Srbija

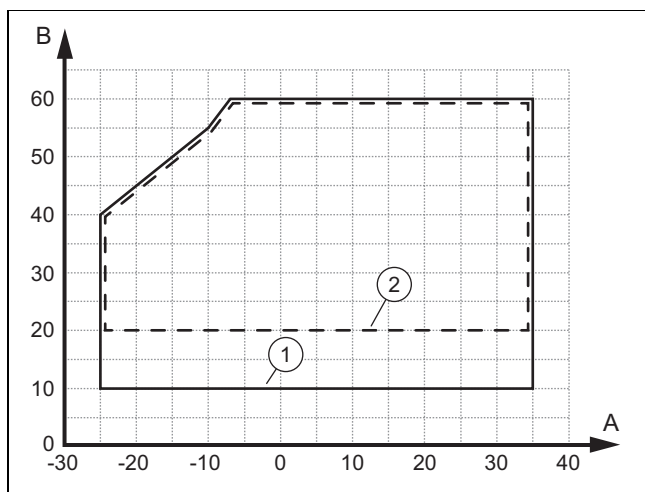


Pomoću ispitnog žiga se dokumentuje, da proizvodi u skladu sa pločicom sa oznakom tipa ispunjavaju zahteve svih nacionalnih propisa u Srbiji.

3.11 Ograničenja u primeni

Proizvod radi između minimalne i maksimalne spoljne temperature. Ove spoljne temperature definišu granice primene za pogon grejanja, pogon sa toplom vodom i pogon hlađenja. Pogledajte „Tehnički podaci“ (→ strana 258). Rad van granica primene vodi do isključivanja proizvoda.

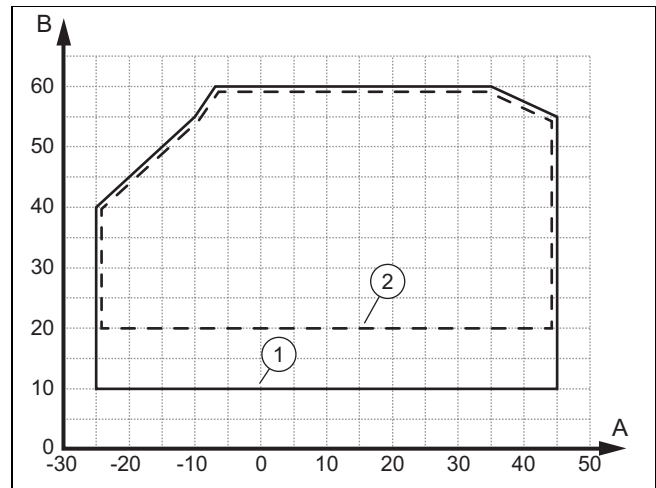
3.11.1 Režim grejanja



A	Spoljna temperatura	1	u fazi pokretanja
B	Temperatura vode za grejanje	2	u trajnom režimu rada

Minimalni zapreminski protok u fazi pokretanja iznosi 520 l/h, a u trajnom režimu rada 410 l/h.

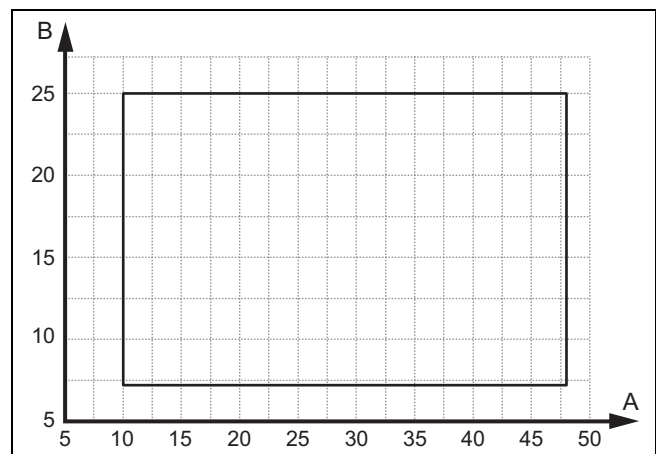
3.11.2 Režim tople vode



A	Spoljna temperatura	1	u fazi pokretanja
B	Temperatura vode za grejanje	2	u trajnom režimu rada

Minimalni zapreminski protok u fazi pokretanja iznosi 520 l/h, a u trajnom režimu rada 410 l/h.

3.11.3 Režim hlađenja



A	Spoljna temperatura	B	Temperatura vode za grejanje
---	---------------------	---	------------------------------

Minimalni zapreminski protok u fazi pokretanja iznosi 470 l/h, a u trajnom režimu rada 370 l/h.

3.12 Minimalni zapreminski protok vrele vode

Uslov: Instalirana sistemska regulacija VRC 720/2 ili VR 940 ili sistem bez sistemske regulacije sa dodatnim električnim grejanjem bez smanjenja snage (ili noviji proizvodi). Minimalna dodatno potrebna zapremina vrele vode (bez zapremine sadržaja proizvoda) = 0 litara

Za proces odmrzavanja isparivača spoljašnje jedinice, važno je da je dostupno dovoljno toplotne energije u obliku zapremine vrele vode i minimalnog protoka; pogledajte sledeće tabele. Ovo može da se obezbedi instalacijom prekostrujnog ventila sa konstrukcione strane.

Da bi bila dostupna dodatna zapremina bafera vrele vode i da bi se povećala robusnost sistema, sistemska regulacija treba da bude instalirana u dnevnoj sobi (komandnoj prostori). (→ strana 221)

Snaga spoljašnje jedinice, električno dodatno grejanje aktivirano, 5,4 kW	Min. protok u l/h	Minimalna zapremina vode za grejanje u litrima	
		Podno grejanje/ventilokonvektori	Radijatori
4 kW	410 l/h	0 l	
6 kW	410 l/h	0 l	
8 kW	690 l/h	0 l	
10 kW	690 l/h	0 l	

Snaga spoljašnje jedinice, električno dodatno grejanje deaktivirano ili redukovano	Min. protok	Minimalna zapremina vode za grejanje	
		Podno grejanje/ventilokonvektori	Radijatori
4 kW	410 l/h	40 l	
6 kW	410 l/h	40 l	
8 kW	690 l/h	80 l	
10 kW	690 l/h	80 l	

4 Montaža

4.1 Raspakivanje proizvoda

1. Izvadite proizvod iz pakovanja.
2. Uzmite dokumentaciju.
3. Skinite zaštitne folije sa svih delova proizvoda.

4.2 Provera obima isporuke

- ▶ Proverite obim isporuke u pogledu kompletnosti i neoštećenosti.

Količina	Oznaka
1	Proizvod
1	Dokumentacija za dodatni pribor
1	Vreća sa instalacionim materijalom
2	Slavina za punjenje i pražnjenje
1	Senzor temperature (rezervoar)

4.3 Izbor mesta postavljanja

- ▶ Izaberite suhu prostoriju koja je trajno otporna na mraz, ne prelazi maksimalnu visinu postavljanja i ne pada ispod, odnosno ne prelazi preko odobrene temperature okoline.
 - Dozvoljena ambijentalna temperatura za slobodno postavljanje: 7 ... 40 °C
 - Dozvoljena ambijentalna temperatura za nišno postavljanje: 7 ... 35 °C
 - dozvoljena relativna vlažnost vazduha: 40 ... 75 %
- ▶ Mesto postavljanja mora da se nalazi ispod 2.000 metara nadmorske visine.
- ▶ Obratite pažnju na to da se možete pridržavati nužnih minimalnih razmaka.
- ▶ Obratite pažnju na dozvoljenu razliku u visini između spoljašnje i unutrašnje jedinice. Videti „Tehnički podaci“ (→ strana 258).
- ▶ Prilikom odabira mesta postavljanja obratite pažnju na to da toplotna pumpa u radu može preneti vibracije na zidove.
- ▶ Uverite se da je zid ravan i da ima dovoljnu nosivost, kako bi mogao da podnese težinu napunjenog proizvoda.
- ▶ Pobrinite se za to da usledi svrsishodno sprovođenje zrako/dimovoda (na strani za toplu vodu, na strani grejanja tako i na strani hlađenja).
- ▶ Nemojte da instalirate proizvod iznad drugog uređaja koji bi ga mogao oštetiti (npr. iznad šporeta iz koga izlazi vodena para i masna isparenja) ili u prostoru sa mnogo prašine ili u korozivnoj sredini.
- ▶ Nemojte da instalirate proizvod ispod uređaja kod kog mogu da izađu tečnosti.

4.4 Obezbeđivanje minimalne površine postavljanja u prostoriji za postavku

- ▶ Uverite se da prostorija postavljanja ima potrebnu površinu postavljanja prema međunarodnom standardu za zapaljiva rashladna sredstva.

Mnimalna dimenzija površine postavljanja za 4/6 kW (→ strana 205)

Mnimalna dimenzija površine postavljanja za 8/10 kW (→ strana 205)

- ▶ Ako jedna prostorija ne može da garantuje minimalnu površinu postavljanja, moguće je i povezivanje nekoliko prostorija u jednu sobnu vazдушnu mrežu. Pri tome se uvek mora obezbediti razmena vazduha između prostorija.
- ▶ Izračunajte sobnu vazдушnu mrežu za R32 instalacije u zgradama na sledeći način (IEC 60335-2-40:2018 G1.3).

Kod stacionarnih uređaja, prostorije koje se nalaze na istom spratu i povezane su otvorenim prolazom, mogu se smatrati jednom prostorijom prilikom utvrđivanja usklađenosti sa A_{min} propisima ako prolaz ispunjava sve sledeće zahteve:

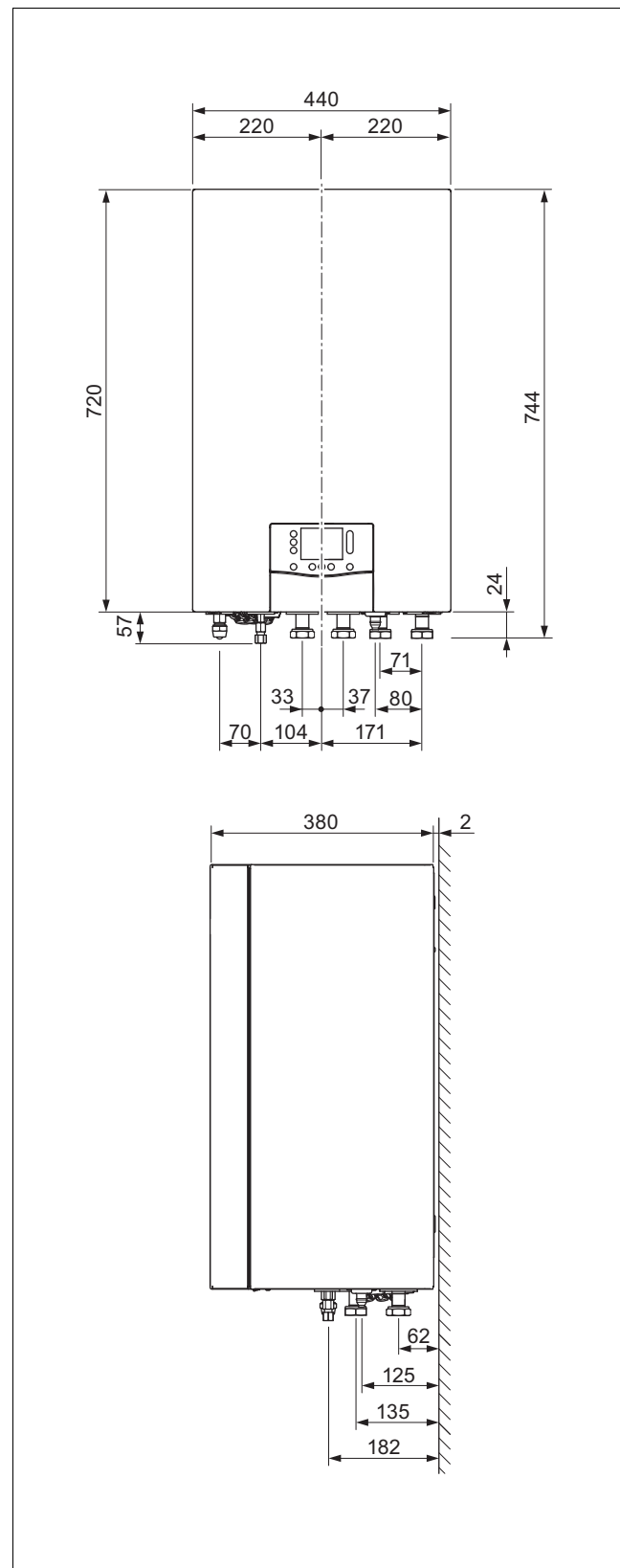
- U pitanju je trajni otvor.
- Dopire do poda.
- Osmišljen je za prolaz ljudi.

Kod stacionarnih uređaja, površina susjednih prostorija na istom spratu, koje su povezane trajnim otvorima u zidovima i/ili vratima između stambenih prostorija, uključujući međuprostor između zida i poda, može se smatrati jednom prostorijom prilikom utvrđivanja usklađenosti sa A_{min} propisima ako su ispunjeni svi sledeći uslovi:

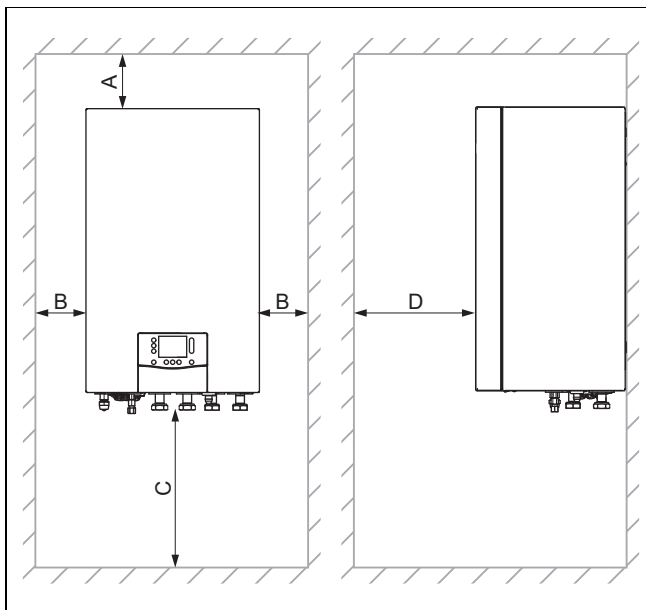
Dužina voda rashladnog sredstva (m)	Ukupna količina rashladnog sredstva (kg)	Min. površina postavljanja (m ²) h = 1,2 m	Min. površina postavljanja (m ²) h = 1,4 m	Min. površina postavljanja (m ²) h = 1,6 m	Min. površina postavljanja (m ²) h = 1,8 m
14 - 16	1,696	6,1	4,9	4,6	4,1
16 - 18	1,728	6,4	5,0	4,7	4,2
18 - 20	1,760	6,6	5,1	4,8	4,2
20 - 22	1,792	6,8	5,2	4,9	4,3
22 - 24	1,824	7,1	5,3	5,0	4,4
24 - 26	1,856	7,3	5,4	5,0	4,5
26 - 28	1,888	7,6	5,5	5,1	4,6
28 - 30	1,920	7,8	5,6	5,2	4,6
30 - 32	1,952	8,1	5,7	5,3	4,7
32 - 34	1,984	8,4	5,7	5,4	4,8
34 - 36	2,016	8,6	6,4	5,5	4,9
36 - 38	2,048	8,9	6,6	5,6	4,9
38 - 40	2,080	9,2	6,8	5,6	5,0

h = dimenzija (m) od gornje ivice poda do priključka navojnog spoja (donja ivica proizvoda)

4.5 Dimenzije



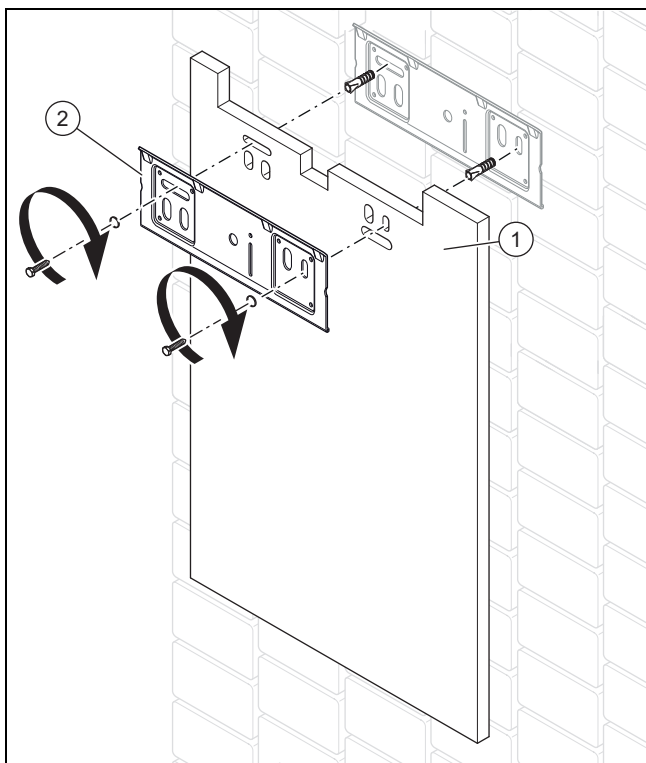
4.6 Minimalni razmaci i slobodan prostor za montažu



A ≥ 25 mm C > 1000 mm
 B ≥ 25 mm D ≥ 550 mm

- ▶ Predvidite dovoljan bočni razmak najmanje na obe strane proizvoda, kako biste olakšali pristup u slučaju održavanja i servisiranja.
- ▶ Prilikom korišćenja pribora vodite računa o minimalnim razmacima/slobodnom prostoru za montažu.

4.7 Kačenje proizvoda



1. Proverite da li zid poseduje dovoljnu nosivost za težinu proizvoda u režimu rada.
2. Proverite da li isporučeni materijal za pričvršćivanje sme da se koristi za zid.

Uslov: Nosivost zida je odgovarajuća, Materijal za pričvršćivanje ima sertifikat za upotrebu na zidu

- ▶ Pričvrstite podmetač za zvučnu izolaciju (1) zajedno sa držačem uređaja (2) kao što je prikazano na slici.
- ▶ Okačite proizvod odozgo pomoću vešalice na držač uređaja.

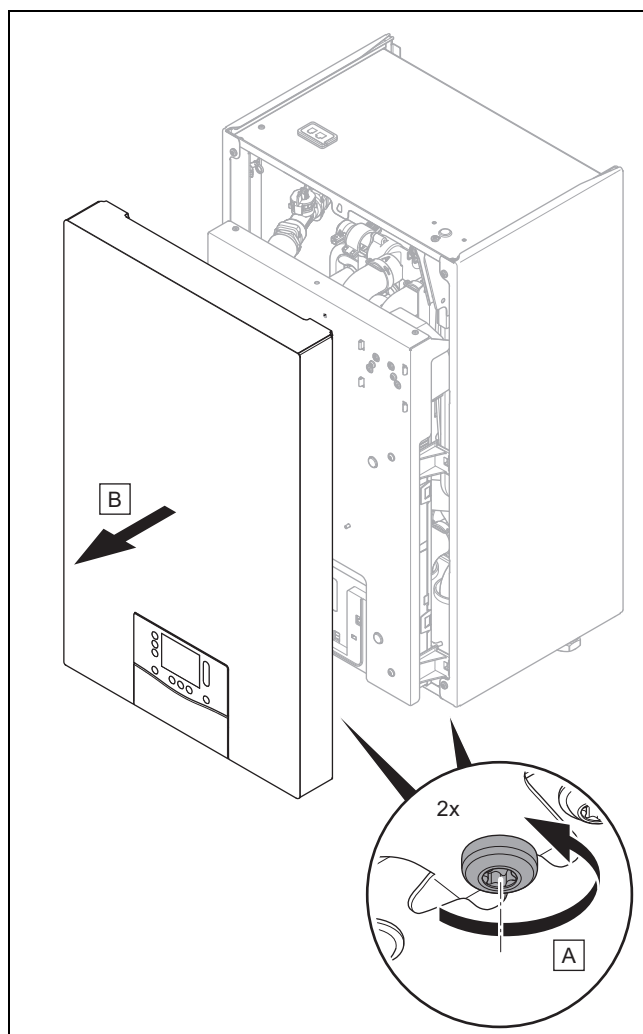
Uslov: Nosivost zida nije odgovarajuća

- ▶ Sa građevinske strane se pobrinite za mehanizam za kačenje odgovarajuće nosivosti. Za to npr. upotrebljavajte pojedinačni stub ili prednji zid.
- ▶ Ako ne možete da napravite mehanizam za kačenje odgovarajuće nosivosti, onda nemojte da kačite proizvod.

Uslov: Materijal za pričvršćivanje nema sertifikat za upotrebu na zidu

- ▶ Okačite proizvod pomoću sa građevinske strane postavljenog, sertifikovanog materijala za pričvršćivanje, kako je prikazano na slici.

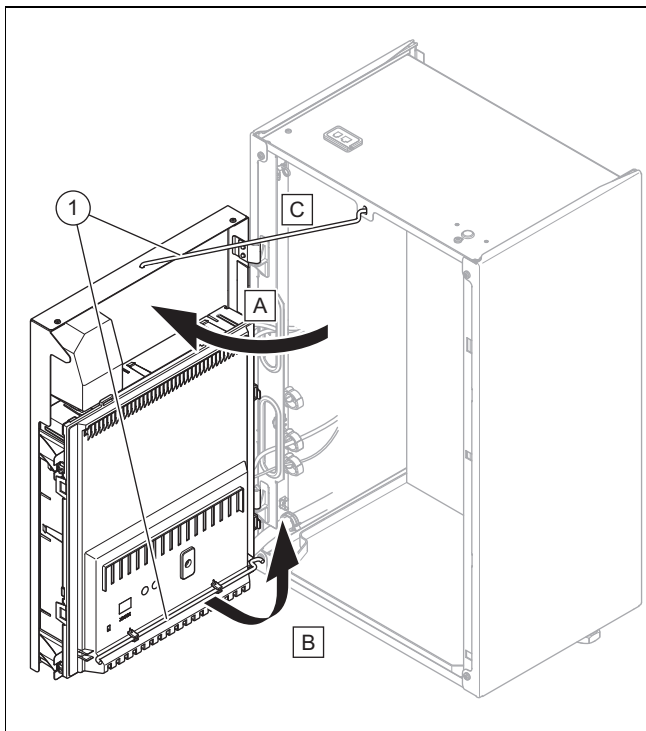
4.8 Demontaža prednje oplate



1. Odrnite malo oba zavrtnja.
2. Prednju oplatu montirajte obrnutim redosledom.

4.9 Okretanje upravljačkog ormara

1. Demontirajte prednju oplatu. (→ strana 207)



2. Okrenite upravljački orman u stranu.
3. Fiksirajte upravljački orman pomoću poluge za zaključavanje (1).

5 Hidraulička instalacija



Opasnost!

Opasnost od oparenja i/ili rizik od materijalnih šteta zbog nestručne instalacije i vode koja zbog toga ističe!

Električni naponi u priključnim cevima mogu da izazovu nezaptivenost.

- ▶ Priključne cevi montirajte kada je napon isključen.



Oprez!

Rizik od materijalne štete zbog prenosa toplote pri lemljenju!

- ▶ Lemite na priključnim elementima samo, ako priključni elementi još nisu vijčano spojeni sa slavinama za održavanje.

5.1 Sprovođenje instalacionih pregradova

- ▶ Instalirajte sledeće komponente, najpre iz pribora proizvođača:
 - sigurnosni ventil, zapornu slavinu i manometar na povratnom vodu grejanja
 - grupa osigurača za toplu vodu i zaporna slavina na dotoku hladne vode
 - zapornu slavinu na polaznom vodu grejanja
- ▶ Proverite da li je zapremina ugrađenog ekspanzionog suda dovoljna za grejni sistem. Ako zapremina ugrađene ekspanzione posude nije dovoljna, onda instalirajte dodatnu ekspanzionu posudu u povratni vod grejanja, što je moguće bliže proizvodu.
- ▶ Pre priključka proizvoda pažljivo isperite grejni sistem, kako biste uklonili moguće ostatke, koji su se nataložili u proizvodu i koji mogu da dovedu do oštećenja.
- ▶ Proverite da li se prilikom otvaranja zatvarača vodova rashladnog sredstva čuje šištanje (prouzrokovano fabrički proizvedenim natpritiskom azota). Ako niste utvrdili natpritisk, onda proverite sve armature sa navojem i vodove na curenje.
- ▶ Kod grejnih sistema sa magnetnim ventilima ili regulisanim ventilima instalirajte bajpas sa prekostrujnim ventilom, kako bi se zagarantovao zapreminski protok od najmanje 40 %.

5.2 Dozvoljena ukupna količina rashladnog sredstva

Spoljašnja jedinica je fabrički napunjena određenom količinom rashladnog sredstva u zavisnosti od snage.

U zavisnosti od dužine vodova rashladnog sredstva, tokom instalacije se doliva dodatna količina rashladnog sredstva.

Dozvoljena ukupna količina rashladnog sredstva je ograničena i zavisi od površine postavljanja i visine montaže unutrašnje jedinice. (→ strana 204)

5.3 Polaganje vodova rashladnog sredstva

1. Radove vršite samo ukoliko ste stručni i posedujete znanje o posebnim karakteristikama i opasnostima rashladnog sredstva R32.



Opasnost!

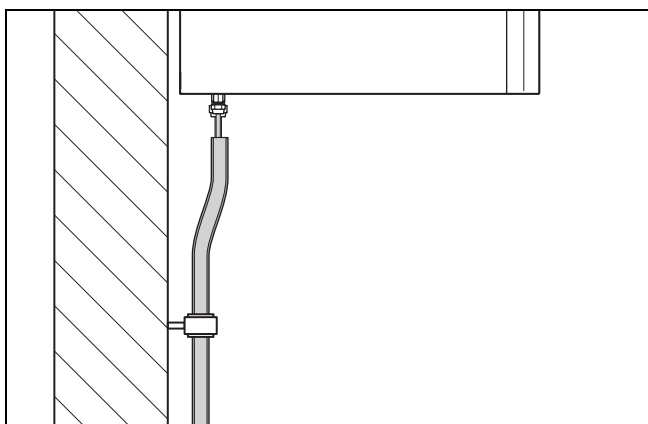
Opasnost po život usled požara ili eksplozije kod nezaptivenosti kruga rashladnog sredstva!

Proizvod sadrži zapaljivo rashladno sredstvo R32. Ukoliko postoji nezaptivenost, iscurilo rashladno sredstvo u kontaktu sa vazduhom može da formira zapaljivu atmosferu. Postoji opasnost od požara i eksplozije. U slučaju požara mogu nastati toksične ili iritirajuće materije poput karbonil fluorida, ugljen monoksida ili fluorovodonika.

- ▶ Ukoliko radite na otvorenom proizvodu, pre početka radova pomoću uređaja za detekciju curenja gasa koji nema izvor paljenja se uverite da ne postoji nezaptivenost.
- ▶ Ukoliko utvrdite nezaptivenost, onda zatvorite kućište proizvoda, obavestite korisnika i servisnu službu za korisnike.

- ▶ Udaljite sve izvore paljenja od proizvoda. Izvori paljenja su, na primer, otvoren plamen, vrela površine sa temperaturom preko 550 °C, električni uređaji ili alati bez izvora paljenja ili statičkog rasterećenja.
- ▶ Oko proizvoda obezbedite dovoljnu ventilaciju.
- ▶ Pomoću ograničenja držite proizvod dalje od neovlašćenih lica.

2. Obratite pažnju na napomene o rukovanju sa rashladnim sredstvom u uputstvu za instalaciju spoljašnje jedinice.
3. Vodove rashladnog sredstva koji odgovaraju standardu EN 12735-1 sprovedite iz zidnog provodnika ka proizvodu.
4. Cevi savijte samo jedanput u svoju krajnju poziciju. Koristite oprugu za savijanje, kako biste izbegli pregibe.



5. Pričvrstite cevi pomoću izolovanih zidnih objumica (objumice otporne na hladnoću) na zid.
6. Sprovedite vodove rashladnog sredstva 5–7 cm uspravno iznad priključka ka gore, kako bi prilikom održavanja povijanje moglo da se obnovi.
7. Proverite da li se prilikom otvaranja zatvarača vodova rashladnog sredstva čuje šištanje (prouzrokovano fabričkim natpritiskom azota). Ako niste utvrdili natpritisk, onda proverite sve armature sa navojem i vodove na curenje.

5.4 Priključivanje vodova rashladnog sredstva



Opasnost!

Opasnost od povreda i rizik od štete po životnu sredinu zbog rashladnog sredstva koje ističe!

Rashladno sredstvo koje ističe može u slučaju dodira da dovede do povreda. Rashladno sredstvo koje ističe vodi do štete po životnu sredinu, ako dospe u atmosferu.

- ▶ Radove na kolu rashladnog sredstva preduzmite samo ako ste za to obučeni.



Oprez!

Rizik od materijalnih oštećenja zbog pražnjenja rashladnog sredstva!

Kod pražnjenja rashladnog sredstva može doći do materijalnih oštećenja zbog zamrzavanja.

- ▶ Pobrinite se za to da kroz razvodnjavač unutrašnje jedinice prilikom pražnjenja rashladnog sredstva sa sekundarne strane prostruji vrela voda ili da je potpuno ispražnjen.

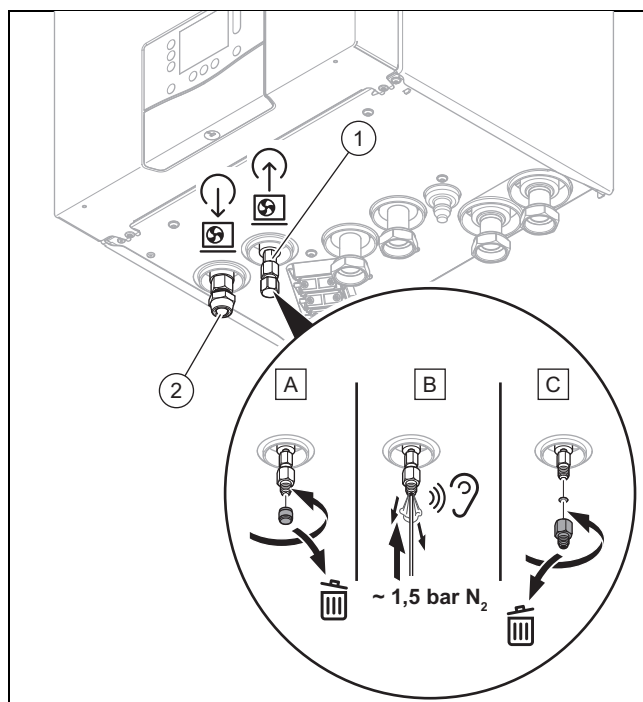


Opasnost!

Opasnost od povreda i rizik po životnu sredinu zbog nezaptivenih navojnih spojeva!

Rashladno sredstvo koje ističe može u slučaju dodira da dovede do povreda. Rashladno sredstvo koje ističe vodi do štete po životnu sredinu, ako dospe u atmosferu.

- ▶ Ako treba da olabavite vod rashladnog kruga sa priključka na proizvodu, morate da napravite novo povijanje pre nego što ponovo zategnete navojnu navrtku.



1. Predvidite malu dodatnu dužinu vodova rashladnog sredstva u slučaju zamene kondenzatora.
2. Ispraznite fabričko punjenje azota na vodu za tečnost (2).
 - 150 kPa (1.500 mbar)
 - ◁ Šištanje koje se čuje pokazuje da je zaptiven krug rashladnog sredstva u proizvodu.
3. Uklonite navojne navrtke i zatvarače na priključcima vodova rashladnog sredstva na proizvodu.
4. Stavite kap ulja za navoje na spoljašnjim stranama krajeva cevi, kako biste prilikom zavrtnja sprečili skidanje ivice navoja.

5. Priključite vod za vrel gas (1). Koristite navojnu navrtku proizvoda.



Oprez!

Opasnost od oštećenja vodova rashladnog sredstva usled previsokog zateznog obrtnog momenta

- ▶ Imajte u vidu da se sledeći obrtni momenti odnose samo na povijene spojeve. Obrtni momenti za SAE spojeve su niži.

6. Čvrsto zategnite navojnu navrtku.

Snaga grejanja	Prečnik cevi	Obrtni moment zatezanja
4 do 10 kW	1/2 "	50 ... 60 Nm

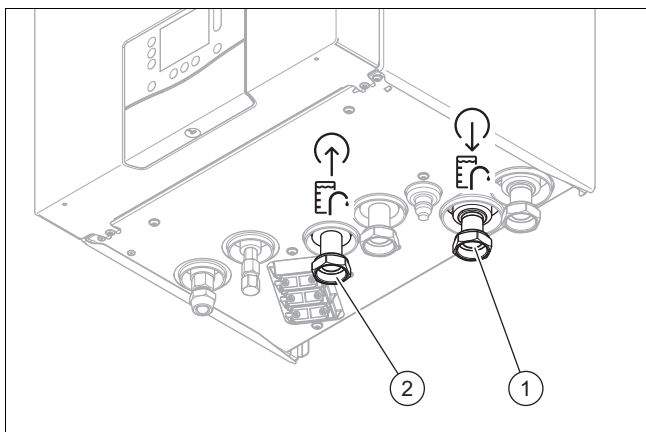
7. Priključite vod za tečnost (2). Koristite navojnu navrtku iz dodatnog pribora.
8. Čvrsto zategnite navojnu navrtku.

Snaga grejanja	Prečnik cevi	Obrtni moment zatezanja
4 do 10 kW	1/4 "	15 ... 20 Nm

5.5 Provera vodova rashladnog sredstva na nepropusnost

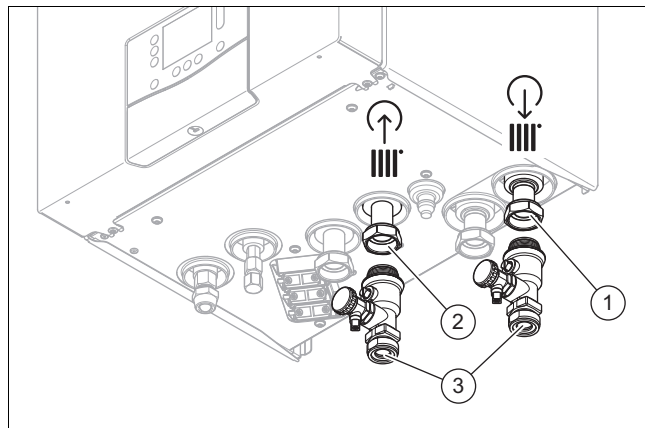
1. Proverite vodove rashladnog sredstva na nepropusnost (videti uputstvo za instalaciju spoljašnje jedinice).
2. Uverite se da je, nakon instalacije, toplotna izolacija vodova rashladnog sredstva dovoljna.

5.6 Instalacija polaznog i povratnog voda grejanja za rezervoar za toplu vodu



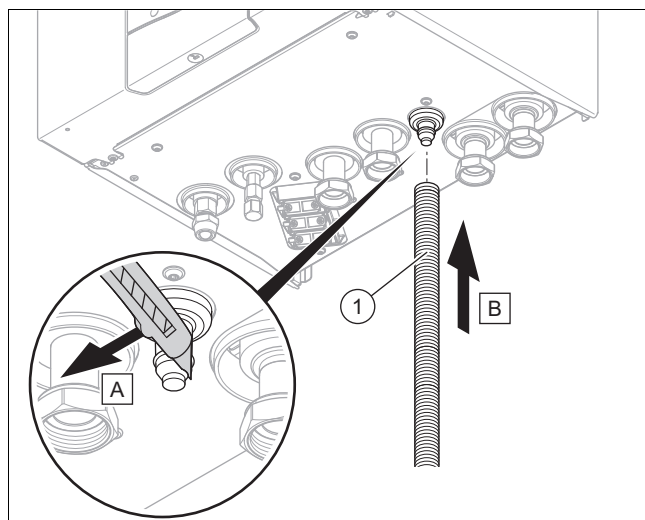
- ▶ Instalirajte povratni vod grejanja (2) i polazni vod grejanja (1) za rezervoar za toplu vodu, u skladu sa standardom. Simboli priključka (→ strana 202)

5.7 Instaliranje priključaka grejnog kruga



- ▶ Montirajte slavinu za punjenje i pražnjenje (3) zajedno sa priloženom zaptivkom na povratni vod i instalirajte povratni vod (2) i polazni vod (1) grejnog kruga u skladu sa standardom. Simboli priključka (→ strana 202)

5.8 Instalacija otoka na sigurnosnom ventilu



1. Montirajte crevo za odvod (1) na priključak kadice za kondenzat.
2. Uverite se da crevo za odvod kondenzata i sigurnosni ventil ulaze u sifon koji sprečava izlazak amonijaka i sumpornih gasova.
3. Uverite se da je odvodno crevo zaštićeno od mraza i da je instalirano sa dovoljnim nagibom.

5.9 Priključivanje dodatnih komponentata

Možete da instalirate sledeće komponente:



Napomena

Radi uspostavljanja prostora bez izvora paljenja, nipošto nije dozvoljena instalacija komponenti koje poseduju izvor paljenja, kao što je npr. VR 920 ili VRC 720f/2 na proizvodu.

- Cirkulaciona pumpa za toplu vodu
- Višezonski modul
- Bafer rezervoar za grejanje
- Modul mešača i solarni modul VR 71
- Komunikacioni uređaj VR 920

- Zaštitna anoda
- Ekspanziona posuda za toplu vodu 8 litara (bez protoka tople vode)
- Ekspanziona posuda za toplu vodu (sa protokom tople vode)
- Komplet za priključivanje
- Sistemska regulacija VRC 720

Sa izuzetkom višezonskog modula i bafer rezervoara za grejanje, sve ove dodatne komponente se mogu instalirati na samo jednom proizvodu. Oba sklopa dodatne opreme se postavljaju na isto mesto na zadnjem zidu proizvoda i zato se ne mogu istovremeno montirati.

6 Električna instalacija

6.1 Priprema električne instalacije



Opasnost!

Opasnost po život zbog strujnog udara pri nepravilnom električnom priključku!

Nepravilno izveden električni priključak može da naruši bezbednost rada proizvoda i može da dovede do povreda i materijalnih oštećenja.

- ▶ Električnu instalaciju izvedite samo ako ste školovani instalater i ako ste kvalifikovani za ovaj posao.

1. Obratite pažnju na tehničke uslove za priključak na niskonaponsku mrežu preduzeća za snabdevanje električnom energijom.
2. Utvrdite preko pločice sa oznakom tipa, da li je proizvodu neophodan priključak 1~/230V ili 3~/400V.
3. Proizvod je od strane fabrike unapred konfigurisan za neblokiran priključak od 1~/230V.
4. Utvrdite da li napajanje strujom za proizvod treba da bude izvedeno sa jednotarifnim ili dvotarifnim brojiлом.
5. Priključite proizvod preko fiksnog priključka i rastavnog uređaja sa kontaktnim otvorom od najmanje 3 mm (npr. osigurači ili prekidači snage) sa potpunim isključenjem u skladu sa prenaponskom kategorijom III.
6. Utvrdite preko pločice sa oznakom tipa nominalnu struju proizvoda. Odatle izvedite odgovarajuće preseke provodnika za električne vodove. Za zahteve kablova pogledajte iz (→ strana 213) do (→ strana 214).
7. U svakom slučaju vodite računa o uslovima za instalaciju (fabrički).
8. Uverite se da nominalni napon električne mreže odgovara kablovima glavnog strujnog napajanja proizvoda.
9. Uverite se da je pristup mrežnom priključku omogućen u svakom trenutku i da nije pokriven niči zatvoren.
10. Odredite da li je predviđen funkcija blokade elektro-distributera za proizvod i kako snabdevanje strujom proizvoda treba da bude izvedeno u zavisnosti od vrste isključivanja.
11. Ako lokalni distributer mreže za napajanje propisuje, da toplotnom pumpom treba da se upravlja preko reverznog signala, onda montirajte odgovarajući kontaktni prekidač, koji je propisao distributer mreže za napajanje.

12. Obratite pažnju na opterećenje priključka za sve priključene eksterne aktuatorne (X11, X13, X14, X15, X17) od ukupno maks. 2 A.
13. Ukoliko je dužina voda veća od 10 m, onda pripremite međusobno razdvojeno sprovođenje mrežnog kabla i Modbus kabla.

6.2 Zahtevi za kvalitet mrežnog napona

Za mrežni napon 1-fazne mreže od 230 V mora da postoji tolerancija od +10% do -15%.

Za mrežni napon 3-fazne mreže od 400 V mora da postoji tolerancija od +10% do -15%. Za razliku u naponu između pojedinačnih faza mora da postoji tolerancija od +2%.



Napomena

Ako spojite spoljašnju i unutrašnju jedinicu sa 230 V zajedno na jednu fazu, vodite računa da ne prekoračite koeficijent snage kratkog spoja od R_{scc} 66.

6.3 Zahtevi za električne komponente

Za priključak na mrežu treba da se koriste fleksibilna creva, koja su pogodna za polaganje na otvorenom. Specifikacija mora bar da bude u skladu sa standardom 60245 IEC 57 sa skraćenicom H05RN-F.

Razdelni prekidači moraju da odgovaraju prenaponskoj kategoriji III za potpuno razdvajanje.

Za električni osigurač treba da se koriste inertni osigurači sa karakteristikom C.

Za zaštitu osoba, ukoliko je propisano za mesto instaliranja, treba da se koriste zaštitne sklopke diferencijalne struje, osetljive na sve struje, tipa B.

6.4 Električni separator

Električni separatori se u ovom uputstvu nazivaju i rastavnim prekidačima. Kao razdelni prekidač se obično koristi osigurač odnosno zaštitna mrežna sklopka koja je ugrađena u kutiji sa brojačima i osiguračima zgrade.

6.5 Instaliranje komponenti za funkciju blokade preduzeća za snabdevanje energijom

Proizvodnja toplote toplotne pumpe se može povremeno isključiti. Isključivanje može uslediti preko preduzeća za snabdevanje energijom i obično pomoću okruglog komandnog prijemnika.

- ▶ Povežite 2-žilni upravljački kabl sa relejnim kontaktom (bez napona) okruglog komandnog prijemnika i sa priključkom S21; pogledajte prilog.

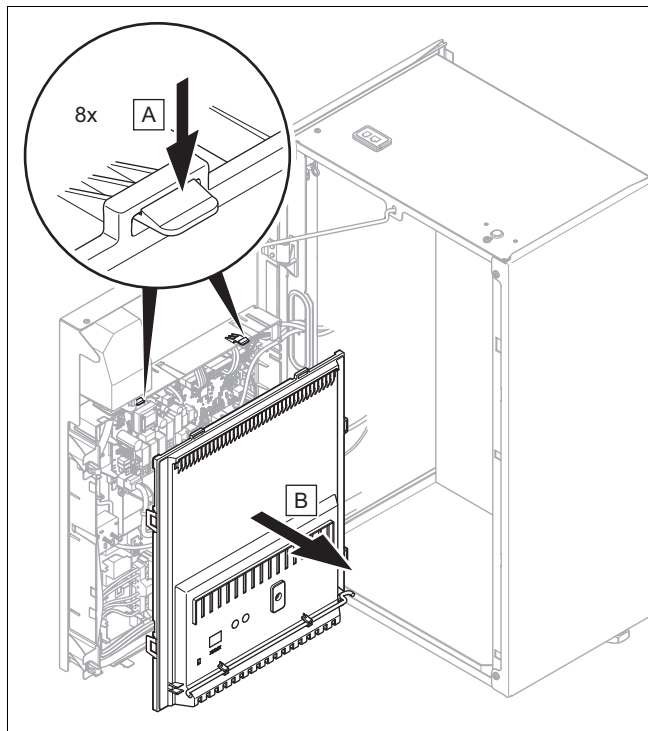


Napomena

Kod upravljanja preko priključka S21, snabdevanje energijom se ne mora razdvojiti sa građevinske strane.

- ▶ Podesite u sistemskoj regulaciji, da li treba dodatno grejanje, kompresor ili oboje da budu blokirani.
- ▶ Podesite parametrisiranje priključka S21 u sistemskoj regulaciji.

6.6 Otvaranje komandnog ormara



- ▶ Oslobodite kopče sa držača i uklonite poklopac upravljačkog ormara.

6.7 Spajanje kablovima



Opasnost!

Opasnost po život zbog strujnog udara!

Na stezaljkama za priključivanje na električnu mrežu L1, L2, L3 i N postoji trajni napon:

- ▶ Isključite dovod struje.
- ▶ Proverite, da li postoji napon.
- ▶ Osigurajte dovod struje od ponovnog uključivanja.



Opasnost!

Rizik od ličnih i materijalnih oštećenja zbog nepravilne instalacije!

Mrežni napon na pogrešnim stezaljkama i utičnim stezaljkama može da razori elektroniku.

- ▶ Vodite računa o pravilnom razdvajanju mrežnog napona i zaštitnog niskog napona.
- ▶ Ne priključujte mrežni napon na stezaljke BUS, S20, S21, X41.
- ▶ Priključite mrežni kabl isključivo na za to označene stezaljke!



Napomena

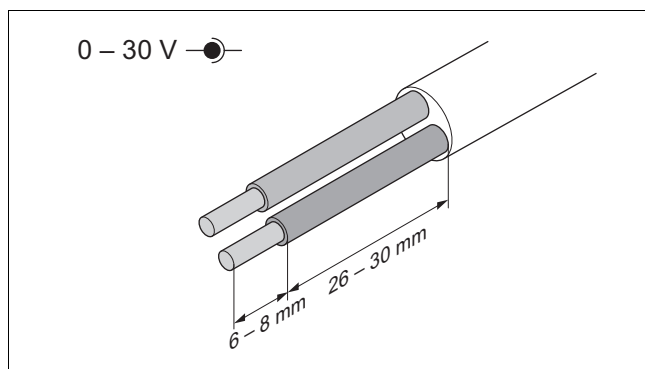
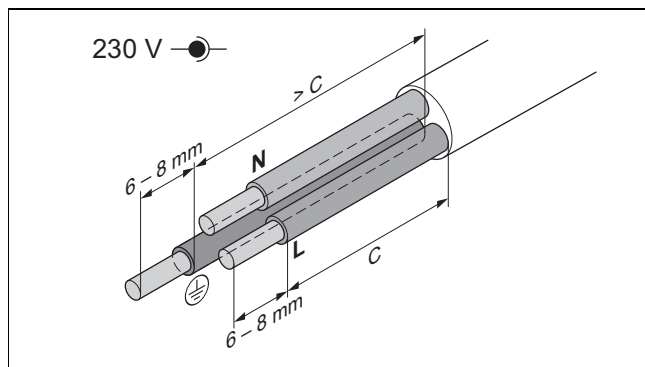
Na priključcima S20 i S21 stoji osigurač slabog napona (SELV).



Napomena

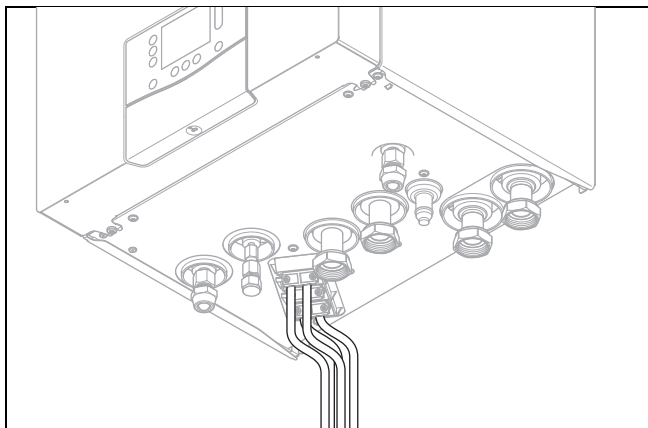
Ako se koristi funkcija blokade od strane elektrodistributera, priključite na priključku S21 suvi otvoreni kontakt sa mogućnošću prebacivanja od 24 V/0,1 A. Morate da podesite konfiguraciju funkcije priključka u sistemskoj regulaciji (npr. ako je kontakt zatvoren, električno dodatno grejanje je blokirano).

1. Priključne kablove sa mrežnim naponom i vodovima za senzor i Bus vezama vodite zasebno u dužini od 10 m. Minimalan razmak niskonaponskog voda i voda za mrežni napon na dužinu voda > 10 m: 25 cm. Ukoliko to nije moguće upotrebite širmovani vod. Širm položite jednostrano na lim komandnog ormara proizvođača.
2. Skratite priključne kablove prema potrebi.

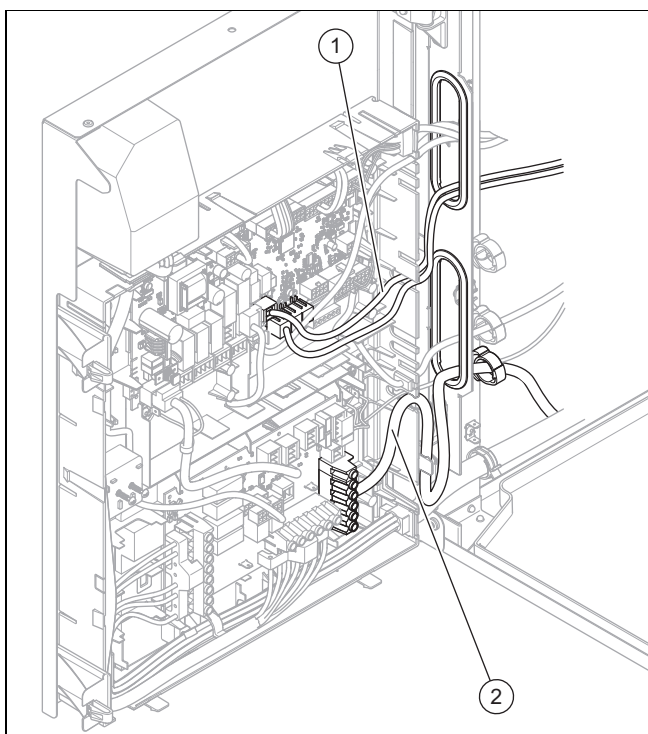


3. Kako bi se izbegli kratki spojevi pri nenamernom odvajanju dela žice, skinite spoljni omotač savitljivih vodova samo maksimalno 30 mm.
4. Obezbedite da se izolacija unutrašnjih žila u toku skidanja omotača ne ošteti.
5. Skinite izolaciju sa unutrašnjih žila samo toliko da se mogu izvesti dobri i stabilni spojevi.
6. Radi sprečavanja pojave kratkih spojeva zbog visećih pojedinačnih žica, na krajeve žila sa kojih je skinuta izolacija stavite ovojnice krajeva žila.
7. Utikač zavrnite na priključni kabl.
8. Proverite da li su sve žile mehanički čvrsto gurnute u utične stezaljke utikača. Doterajte po potrebi.
9. Utikač utaknite u odgovarajuće utično mesto na elektronskoj ploči.
10. Uverite se da ožičenje nije podložno habanju, koroziji, naprezanju, vibracijama, oštrim ivicama i drugim nepovoljnim uticajima okoline. Pri tome vodite računa i o efektima starenja.

6.8 Uspostavljanje strujnog napajanja



1. Demontirajte prednju oplatu. (→ strana 207)
2. Okrenite upravljački orman u stranu. (→ strana 208)
3. Otvorite komandni orman. (→ strana 212)
4. Provucite sve mrežne kablove kroz prednju kablovsku provodnicu i rasterećenje cuga u proizvod.
5. Provucite sve ostale priključne kablove (eBUS / Modbus / 24 V) kroz zadnju kablovsku provodnicu i rasterećenje cuga u proizvod.



6. Provucite mrežni kabl i ostale priključne kablove (24 V / eBUS / Modbus) duž levog bočnog dela oplate u proizvodu.
7. Provucite mrežni kabl (2) kroz donji otvor u okviru do stezaljki štampane ploče mrežnog priključka.
8. Provucite eBUS kabl, Modbus kabl i druge niskona-ponske priključne kablove (24 V) (1) kroz gornji otvor u okviru u upravljački orman.
9. Sprovedite mrežni kabl kroz rasterećenje cuga do stezaljki štampane ploče mrežnog priključka.
10. Priključite mrežni kabl na odgovarajuće stezaljke.
11. Provucite eBUS kabl, Modbus kabl i druge niskona-ponske priključne kablove (24 V) do stezaljki štampane ploče regulatora.
12. Priključite priključni kabl na odgovarajuće stezaljke.

6.8.1 1~/230V jednostruko napajanje strujom

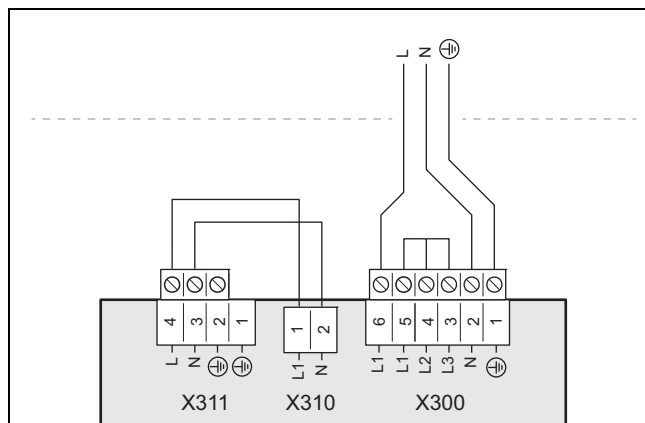


Oprez!

Rizik od materijalnih oštećenja zbog previsokog priključnog napona!

Ako su mrežni naponi previsoki, elektronske komponente mogu biti uništene.

- ▶ Proverite da li je mrežni napon unutar dozvoljenog opsega.



1. Ukoliko je propisano za mesto postavljanja, instalirajte za proizvod zasebnu zaštitnu sklopku diferencijalne struje tipa A sa nominalnom diferencijalnom strujom otpuštanja ispod 30 mA.
2. Obratite pažnju na podatke na nalepnici na upravljačkom ormanu.
3. Koristite usklađeni 3-žilni mrežni kabl sa presekom provodnika od 4 mm².
4. Uklonite kablovski omotač na 30 mm.
5. Priključite mrežni kabl kao što je prikazano na L1, N, PE.
6. Pričvrstite kabl pomoću stezaljke za rasterećenje cuga.
7. Obratite pažnju na napomene u vezi sa priključkom dvotarifnog snabdevanja videti (→ strana 211).

6.8.2 1~/230V dvostruko napajanje strujom

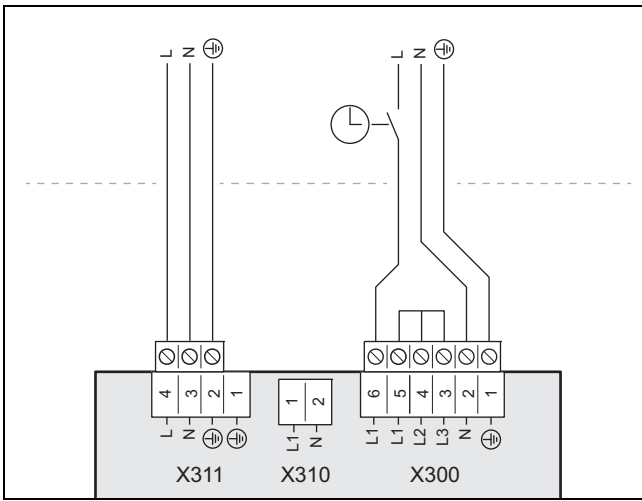


Oprez!

Rizik od materijalnih oštećenja zbog previsokog priključnog napona!

Ako su mrežni naponi previsoki, elektronske komponente mogu biti uništene.

- ▶ Proverite da li je mrežni napon unutar dozvoljenog opsega.



1. Ukoliko je propisano za mesto postavljanja, instalirajte za proizvod zasebnu zaštitnu sklopku diferencijalne struje tipa A sa nominalnom diferencijalnom strujom otpuštanja ispod 30 mA.
2. Obratite pažnju na podatke na nalepnici na upravljačkom ormanu.
3. Koristite dva usklađena 3-žilna mrežna kabla sa presekom provodnika od 4 mm^2 .
4. Uklonite kablovski omotač na 30 mm.
5. Priključite mrežni kabl, kao što je prikazano.
6. Pričvrstite kabl pomoću stezaljke za rasterećenje cuga.
7. Obratite pažnju na napomene u vezi sa priključkom dvotarifnog snabdevanja videti (→ strana 211).

6.8.3 3~/400V jednostruko napajanje strujom

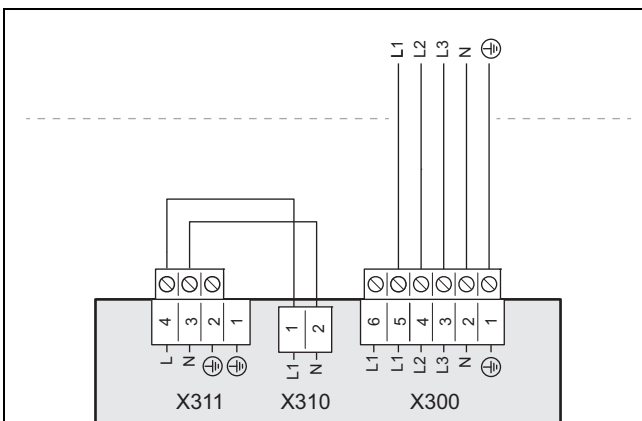


Oprez!

Rizik od materijalnih oštećenja zbog previsokog priključnog napona!

Ako su mrežni naponi previsoki, elektronske komponente mogu biti uništene.

- Proverite da li je mrežni napon unutar dozvoljenog opsega.



1. Ukoliko je propisano za mesto postavljanja, instalirajte za proizvod zasebnu zaštitnu sklopku diferencijalne struje tipa A sa nominalnom diferencijalnom strujom otpuštanja ispod 30 mA.
2. Obratite pažnju na podatke na nalepnici na upravljačkom ormanu.
3. Koristite usklađeni 5-žilni mrežni kabl sa presekom provodnika od $1,5 \text{ mm}^2$.

4. Uklonite kablovski omotač na 70 mm.
5. Uklonite čvrsti limeni most na X300 između priključaka L1, L2 i L3.
6. Priključite mrežni kabl, kao što je prikazano, na L1, L2, L3, N, PE.
7. Obratite pažnju na napomene u vezi sa priključkom dvotarifnog snabdevanja videti (→ strana 211).

6.8.4 3~/400V dvostruko napajanje strujom

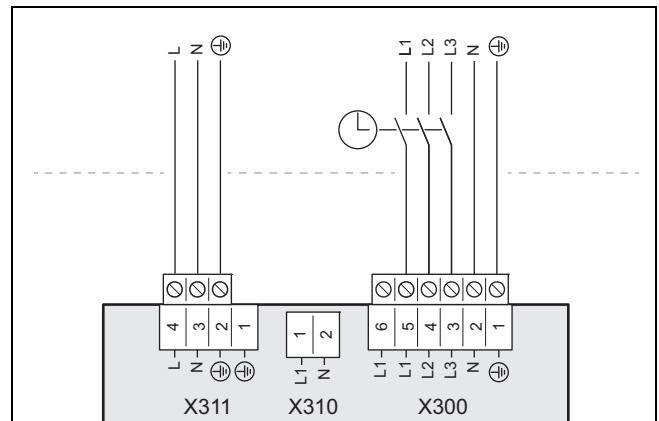


Oprez!

Rizik od materijalnih oštećenja zbog previsokog priključnog napona!

Ako su mrežni naponi previsoki, elektronske komponente mogu biti uništene.

- Proverite da li je mrežni napon unutar dozvoljenog opsega.



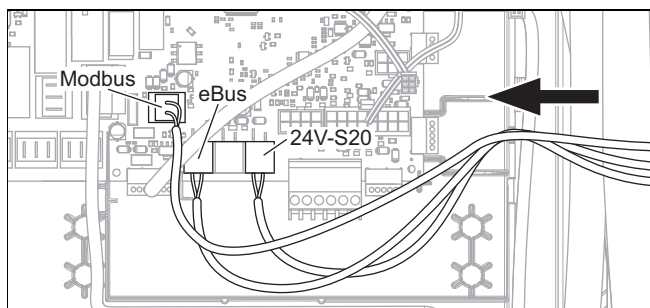
1. Ukoliko je propisano za mesto postavljanja, instalirajte za proizvod zasebnu zaštitnu sklopku diferencijalne struje tipa A sa nominalnom diferencijalnom strujom otpuštanja ispod 30 mA.
2. Obratite pažnju na podatke na nalepnici na upravljačkom ormanu.
3. Koristite usklađeni 5-žilni mrežni kabl (niska tarifa) sa presekom provodnika od $1,5 \text{ mm}^2$. Koristite usklađeni 3-žilni mrežni kabl (visoka tarifa) sa presekom provodnika od 4 mm^2 .
4. Uklonite kablovski omotač kod petožilnog kabla na 70 mm, kod trožilnog kabla na 30 mm.
5. Uklonite čvrsti limeni most na X300 između priključaka L1, L2 i L3.
6. Priključite mrežni kabl, kao što je prikazano.
7. Obratite pažnju na napomene u vezi sa priključkom dvotarifnog snabdevanja videti (→ strana 211).

6.9 Ograničavanje potrošnje struje

Postoji mogućnost da se ograniči električna snaga dodatnog grejanja proizvoda. Na displeju proizvoda možete podesiti željenu maksimalnu snagu.

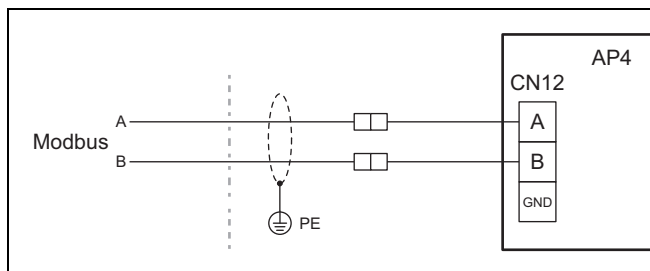
6.10 Polaganje komunikacionih kablova

1. Provucite senzorske kablove, odnosno Bus kablove kroz kablovsku provodnicu na dnu proizvoda.
2. Sprovedite veze senzora odnosno bus veze u proizvodu duž levog bočnog dela oplate.



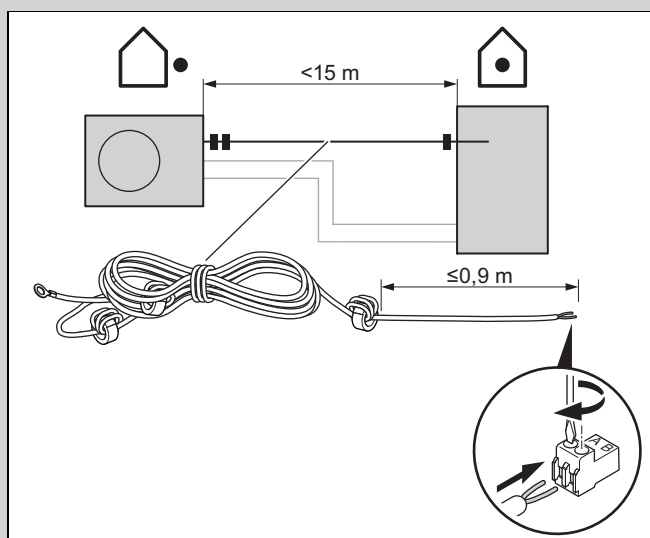
3. Provucite kabl od 24 V za kontakt S20 maksimalnog termostata, Modbus kabl i eBUS-kabl kroz desna rasterećenja cuga upravljačkog ormana.

6.11 Priklučivanje Modbus kabla



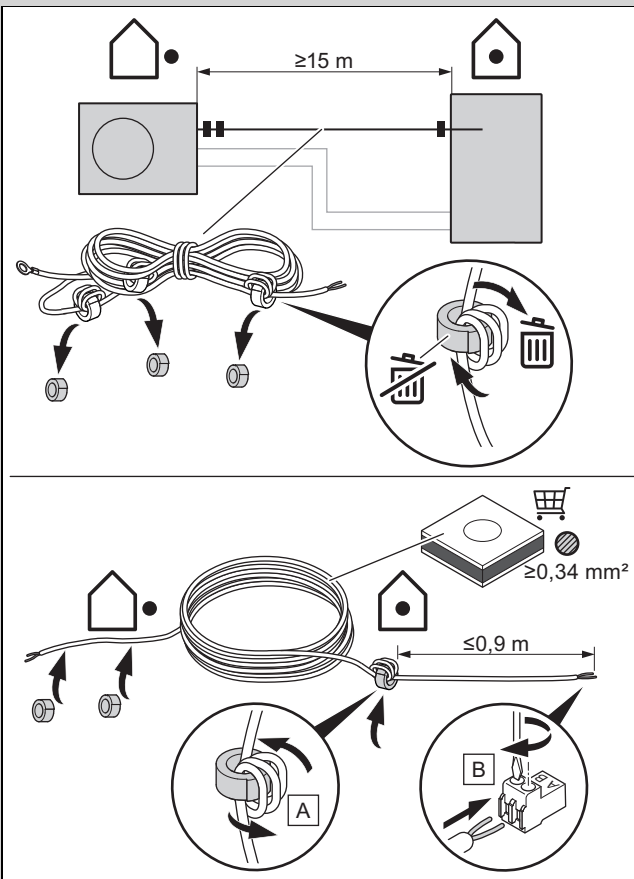
1. Uverite se da su priključci A i B na unutrašnjoj jedinici pomoću Modbus kabla povezani sa priključcima A i B na spoljašnjoj jedinici. Za to koristite Modbus kabl sa žilama različitih boja za signale A i B.
2. Utvrdite dužinu voda između unutrašnje i spoljašnje jedinice.

Uslov: Dužina voda između spoljašnje i unutrašnje jedinice < 15 m



- Koristite Modbus kabl (dužine 15 m) koji je isporučen uz spoljašnju jedinicu.

Uslov: Dužina voda između spoljašnje i unutrašnje jedinice > 15 m



- Upotrebite Modbus kabl iz pribora ili, kao alternativu, izolovani upleteni dvožilni vod sa min. poprečnim presekom 0,34 mm².

3. Položite Modbus kabl tako da bude zaštićen od UV zračenja.
4. Za priključak koristite crveni Pro-E utikač iz dodatnog pribora. Obratite pažnju na pravilan polaritet (A|B) prema spoljašnjoj jedinici.
5. Položite Modbus kabl u unutrašnju jedinicu i koristite jednu od stezaljki za rasterećenje cuga.
6. Umetnite crveni Pro-E utikač u utično mesto **X25**.

6.12 Instalacija sistemske regulacije povezane kablom

1. Priključite eBUS kabl sistemske regulacije na eBUS utikač upravljačkog ormana; pogledajte šemu spajanja u prilogu.
2. Proverite, za napomene o montaži, uputstvo sistemske regulacije.

6.13 Priklučivanje eksterne cirkulacione pumpe

1. Preduzmite spajanje kablovima. (→ strana 212)



Napomena

Radi uspostavljanja prostora bez izvora paljenja, nipošto nije dozvoljena instalacija eksterne cirkulacione pumpe u proizvod.

2. Priključni vod od 230 V cirkulacione pumpe sprovedite sa desne strane u komandni orman elektronske ploče regulatora.

3. Povežite priključni vod od 230 V sa utikačem sa utičnog mesta X11 na elektronskoj ploči regulatora i utaknite ga u utično mesto.
4. Priključite priključni vod eksternog tastera pomoću stezaljki 1 (0) i 6 (FB) ugaonog utikača X41, koji je priložen regulatoru.
5. Utaknite ugaoni utikač u utično mesto X41 na elektronskoj ploči regulatora.

6.14 Aktivirajte cirkulacionu pumpu pomoću eBUS regulatora

1. Uverite se da je cirkulaciona pumpa ispravno podešena u sistemskoj regulaciji.
2. Izaberite program za toplu vodu (priprema).
3. Podesite parametre programa za cirkulaciju u sistemskoj regulaciji.
 - ◁ Pumpa radi tokom vremenskog intervala, koji je utvrđen u programu.

6.15 Priključivanje maksimalnog termostata za podno grejanje

Uslov: Ako priključujete maksimalni termostat za podno grejanje:

- ▶ Provucite priključni kabl za maksimalni termostat kroz leva rasterećenja cuga upravljačkog ormana.
- ▶ Uklonite prenosni vod na utikaču S20 stezaljke X100 na elektronskoj ploči regulatora.
- ▶ Priključite maksimalni termostat na utikač S20.

6.16 Priključivanje rezervoara za toplu vodu

1. Priključite temperaturni senzor rezervoara za toplu vodu na odgovarajući priključak kablovskog snopa X22 na elektronskoj ploči regulatora. U program pribora spada temperaturni senzor sa odgovarajućim kontra-utikačem, kao i produžetak sa odgovarajućim utikačem i utičnicom.
2. Ako je u rezervoar za toplu vodu ugrađena zaštitna anoda, priključite X313 ili X314 na mrežni priključak štampane ploče.
 - ◁ Utikač za priključak u proizvodu je priložen u dodatni pribor.

6.17 Priključivanje prioritnog komutacionog ventila (opciono)

- ▶ Priključite eksterni prioritni komutacioni ventil na X14 na elektronskoj ploči regulatora.
 - Na raspolaganju je priključak na konstantno provodnu fazu „L” sa 230 V i na uključenu fazu „S”. Fazom „S” se upravlja preko internog releja i oslobađa 230 V.

6.18 Upotreba dodatnog releja

- ▶ Po potrebi pogledajte priručnik za šemu instalacije koji se isporučuje sa sistemskom regulacijom i priručnik opcionog modela.

6.19 Priključivanje kaskada

1. Ukoliko želite da koristite kaskade (maks. 7 jedinica), morate da priključite eBUS-vod preko spoja busa **VR32b** (pribor) na kontakt X100.
2. Ako instalirate više eBUS uređaja, koristite eBUS razvodnik da biste spojili vodove i povezali ih sa toplotnom pumpom.

6.20 Zatvaranje komandnog ormana

1. Pritisnite poklopac upravljačkog ormana na upravljački orman tako da kopče nalegnu na svoje mesto uz škljocanje.
2. Okrenite natrag upravljački orman.

6.21 Provera električne instalacije

1. Posle završetka instalacije, izvršite proveru električne instalacije tako što ćete proveriti da li su uspostavljeni priključci dobro fiksirani i da li je električna izolacija odgovarajuća.
2. Proverite da su mrežni kabl i modbus kabl sprovedeni tako da nisu izloženi habanju, koroziji, povlačenju, vibracijama, oštrim ivicama i drugim nepovoljnim uticajima iz okruženja.

7 Rukovanje

7.1 Koncept rukovanja proizvodom

Koncept rukovanja, kao i opcije očitavanja i podešavanja nivoa operatera opisani su u uputstvu za upotrebu.

8 Puštanje u rad

8.1 Provera pre uključivanja

- ▶ Proverite da li su svi hidraulični priključci ispravno izvedeni.
- ▶ Proverite da li su svi električni priključci ispravno izvedeni.
- ▶ Proverite da li je instaliran rastavni prekidač.
- ▶ Proverite, ukoliko je za to mesto postavljanja predviđeno, da li je instalirana zaštitna sklopka diferencijalne struje.
- ▶ Pročitajte uputstvo za rad.
- ▶ Proverite, da li je nakon postavljanja do podešavanja proizvoda prošlo najmanje 30 minuta.
- ▶ Uverite se da je poklopac električnih priključaka montiran.

8.2 Provera i priprema vode za grejanje/vode za punjenje i dopunjavanje



Oprez!

Rizik od materijalne štete zbog vode za grejanje koja ima loš kvalitet

- ▶ Pobrinite se da voda za grejanje bude odgovarajućeg kvaliteta.

- ▶ Pre nego što postrojenje napunite ili dopunite, proverite kvalitet vode za grejanje.

Provera kvaliteta vode za grejanje

- ▶ Izvadite malo vode iz kruga grejanja.

- ▶ Proverite izgled vode za grejanje.
- ▶ Ako utvrdite sedimentne materijale, onda sistem morate da očistite.
- ▶ Pomoću magnetnog štapa kontrolišite da li postoji magnetit (gvožđe oksid).
- ▶ Ako ste utvrdili magnetit, onda sistem očistite i primenite mere za zaštitu od korozije (npr. ugradite separator magnetita).
- ▶ Kontrolišite pH-vrednost izvađene vode na 25 °C.
- ▶ Kod vrednosti ispod 8,2 ili preko 10,0 očistite postrojenje i pripremite vodu za grejanje.
- ▶ Uverite se da u vodu za grejanje ne može da prođe kiseonik.

Provera vode za punjenje i dopunjavanje

- ▶ Pre nego što postrojenje napunite, izmerite tvrdoću vode za punjenje i dopunjavanje.

Priprema vode za punjenje i dopunjavanje

- ▶ Kod pripreme vode za punjenje i dopunjavanje vodite računa o važećim nacionalnim propisima i tehničkim pravilima.

Ukoliko nacionalni propisi i tehnička pravila ne postavljaju više zahteve, važi:

Morate da pripremite vodu za punjenje i dopunjavanje,

- ako ukupna količina vode za punjenje i dopunjavanje u toku korišćenja sistema prekorači trostruku vrednost nazivne zapremine sistema grejanja ili
- ako je pH-vrednost vode za grejanje ispod 8,2 ili preko 10,0 ili
- ako se ne pridržavate orijentacionih vrednosti navedenih u sledećoj tabeli.

Oblast važenja: Albanija ILI Bosna i Hercegovina ILI Bosna i Hercegovina ILI Hrvatska ILI Kosovo ILI Srbija

Ukupna ogreivna snaga	Tvrdoća vode kod specifične zapremine postrojenja ¹⁾					
	≤ 20 l/kW		> 20 l/kW ≤ 40 l/kW		> 40 l/kW	
kW	°dH	mol/m ³	°dH	mol/m ³	°dH	mol/m ³
< 50	≤ 16,8 ²⁾	≤ 3 ²⁾	≤ 8,4 ³⁾	≤ 1,5 ³⁾	< 0,3	< 0,05
> 50 do ≤ 200	≤ 11,2	≤ 2	≤ 5,6	≤ 1,0	< 0,3	< 0,05
> 200 do ≤ 600	≤ 8,4	≤ 1,5	< 0,3	< 0,05	< 0,3	< 0,05
> 600	< 0,3	< 0,05	< 0,3	< 0,05	< 0,3	< 0,05

1) Litara nazivnog sadržaja/snaga grejanja; kod sistema sa više kotlova mora da se koristi najmanja pojedinačna snaga grejanja.

2) Bez ograničenja

3) ≤ 3 (16,8)

Oblast važenja: Albanija ILI Bosna i Hercegovina ILI Bosna i Hercegovina ILI Hrvatska ILI Kosovo ILI Srbija



Oprez!

Rizik od materijalnih oštećenja zbog obogaćivanja vode za grejanje neprikladnim sredstvima za zaštitu od smrzavanja i korozije!

Neadekvatni aditivi mogu da dovedu do promena na komponentama, do šumova u režimu grejanja i eventualno do drugih oblika posledične štete.

- ▶ Ne koristite nikakva neprikladna sredstva za zaštitu od smrzavanja i korozije, biocida i sredstva za zaptivanje.

Pri propisnom korišćenju sledećih aditiva na našim proizvodima do sada još nisu utvrđene nekompatibilnosti.

- ▶ Prilikom upotrebe obavezno sledite uputstva proizvođača aditiva.

Za kompatibilnost bilo kakvih aditiva u ostatku sistema za grejanje i za njihovo dejstvo ne preuzimamo nikakvu odgovornost.

Aditivi za mere čišćenja (potrebno ispiranje na kraju)

- Adey MC3+
- Adey MC5
- Fernox F3
- Sentinel X 300
- Sentinel X 400

Aditivi koji trajno ostaju u sistemu

- Adey MC1+
- Fernox F1
- Fernox F2
- Sentinel X 100
- Sentinel X 200

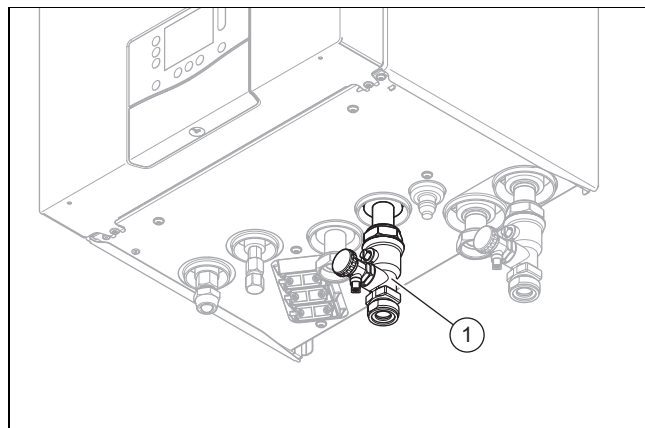
Aditivi za zaštitu od zamrzavanja koji trajno ostaju u sistemu

- Adey MC ZERO
- Fernox Antifreeze Alphi 11
- Sentinel X 500

- ▶ Ako ste primenili gore navedene aditive, onda korisnika informišite o neophodnim merama.
- ▶ Informišite korisnika o neophodnim načinima postupanja u vezi sa zaštitom od zamrzavanja.

8.3 Punjenje i ispuštanje vazduha iz sistema grejanja

1. Temeljno isperite grejni sistem pre punjenja.
2. Otvorite sve termostatske ventile postrojenja za grejanje i po potrebi sve ostale zaporne ventile.
3. Ako rezervoar za toplu vodu nije priključen, zatvorite priključke za dovodni i povratni vod rezervoara za toplu vodu proizvoda pomoću fabričkih čepova.
4. Proverite nepropusnost svih priključaka i celokupno postrojenje za grejanje.



5. Priključite crevo za punjenje na slavinu za punjenje i pražnjenje (1).

6. Odvrnite navrtnu kapicu i pričvrstite na to slobodan kraj creva za punjenje.
7. Otvorite slavinu za punjenje i pražnjenje.
8. Polako odvrnite slavinu za snabdevanje vodom za grejanje.
9. Odzračite grejno telo koje se nalazi na najvišem položaju odn. podni krug grejanja i sačekajte sve dok se kružni tok potpuno ne odzrača.
 - ◁ Voda koja ističe iz odzračnog ventila mora biti bez mehurića.
10. Vodu dopunjujte sve dok se na manometru ne postigne pritisak u grejnom sistemu od otprilike 2,0 bar.

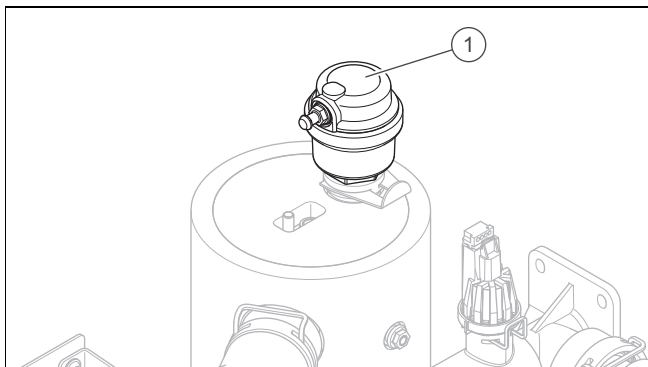


Napomena

Ako grejni krug hoćete da puniti na eksternom mestu, onda morate da instalirate dodatni manometar, kako biste kontrolisali pritisak u sistemu.

11. Zatvorite slavinu za punjenje i pražnjenje.
12. Pokrenite program za odzračivanje. (→ strana 218)
13. Zatim još jednom proverite pritisak u grejnom sistemu nakon odzračivanja (po potrebi ponovite postupak punjenja).
 - Radni pritisak 1,5 bar
14. Uklonite crevo za punjenje sa slavine za punjenje i pražnjenje i odvrnite navrtnu kapicu.

8.4 Ispuštanje vazduha



1. Ako je potrebno, pričvrstite crevo na priključak na unutrašnjem brzom odzračivaču (1) iznad dodatnog električnog grejanja da biste isпустили vodu koja izlazi.
2. Pokrenite program za odzračivanje kruga zgrade **P06 MENI | PODEŠAVANJA | Servisni nivo | Test režimi | Ispitni programi | P.06 Program odzračivanja**.
3. Pustite funkciju P06 da radi 15 minuta.
 - ◁ Program traje 15 minuta. 7,5 minuta od toga prioritetni komutacioni ventil „Grejni krug”. Na kraju se prioritetni komutacioni ventil prebacuje na 7,5 minuta na „Rezervoar za toplu vodu”.
 - ◁ Kada se pritisak punjenja sistema za grejanje tokom rada poveća, program za odzračivanje se pokreće automatski. Program radi u pozadini i ne može da se prekine.
4. Nakon završetka oba programa odzračivanja proverite da li pritisak u grejnom krugu iznosi 1,5 bara.
 - ◁ Ako je pritisak ispod 1,5 bara, dolijte vodu.

8.5 Uključivanje proizvoda



Napomena

Proizvod nema prekidač za uklj./isklj. Proizvod je uključen čim je priključen na električnu mrežu.

1. Uključite proizvod pomoću mehanizma za razdvajanje, instaliranog sa građevinske strane (npr. osigurači i radni prekidači).
 - ◁ Na displeju se pojavljuje osnovni prikaz.
 - ◁ Na prikazu systemske regulacije se pojavljuje osnovna indikacija.
 - ◁ Pokrenite proizvode sistema.
 - ◁ Zahtev za grejanjem i toplom vodom je standardno aktiviran.
2. Ako sistem toplotne pumpe po prvi put puštate u rad nakon električne instalacije, onda se automatski startuju asistencije za instalaciju komponenti sistema. Podesite neophodne vrednosti najpre na komandnoj tabli unutrašnje jedinice i kod systemske regulacije i ostalih komponenti sistema.

8.6 Početak rada sa instalacionim asistentom

Instalacioni asistent se pokreće pri prvom uključivanju proizvoda. On omogućava direktan pristup najznačajnijim programima za ispitivanje i konfiguracionim podešavanjima prilikom puštanja u rad proizvoda.

MENI | PODEŠAVANJA | Servisni nivo | Instalacioni asistent

Potvrdite pokretanje instalacionog asistenta. Dok je instalacioni asistent aktivan, svi zahtevi za grejanje i toplu vodu su blokirani.

Podesite sledeće parametre:


- Jezik, datum, vreme
- Systemska regulacija postoji
- Program za ispitivanje: punjenje vode u krug zgrade
- Program za ispitivanje: odzračivanje kruga zgrade
- Mrežni priključak za grejnu patronu (dodatno električno grejanje)
- Ograničavač snage grejne patrone (električno dodatno grejanje)
- Tehnologija hlađenja
- Kontakt podaci i broj telefona firme

Da biste došli do sledeće tačke, potvrdite dotičnu tačku sa



Ako ne potvrdite pokretanje instalacionog asistenta, on se zatvara 10 sekundi posle uključivanja i pojavljuje se osnovni prikaz. Ukoliko se instalacioni asistent ne sprovede do kraja, prilikom sledećeg uključivanja se ponovo pokreće.

8.6.1 Podešavanje jezika

1. Otvorite: **MENI | PODEŠAVANJA | Jezik, vreme, displej**
2. Skrolujte da biste izabrali željeni jezik i potvrdite pomoću .


8.6.2 Ime i broj za poziv instalatera

Možete da memorišete svoje ime i telefonski broj u meniju proizvoda.

Korisnik ih može prozvati u meniju **Informacija**. Telefonski broj može imati dužinu do 16 cifara i ne sme da sadrži prazna mesta.

Pomerite se do kraja ulevo da biste izbrisali znakove. Pomerite se skroz udesno da biste sačuvali unos.

8.6.3 Završetak rada sa instalacionim asistentom

- ▶ Ako ste uspešno prošli kroz instalacioni asistent, onda potvrdite pomoću .
- ◀ Instalacioni asistent se zatvara i prilikom sledećeg uključivanja proizvoda se više ne pokreće.

8.7 Funkcije menija bez opcione sistemske regulacije

Ako je odgovor na upit „Sistemska regulacija“ u instalacionom asistentu negativan, na komandnoj tabli unutrašnje jedinice se prikazuju sledeće dodatne funkcije:

- Korisnički nivo (bez regulacionog modula)
 - **Neprekidno hlađenje**
 - **Željena temperatura:**
 - **Stvarna temp. polaz. voda:**
 - **Pritisak vode:**
 - **Energetski podaci**
 - **Modul toplotne pumpe**
 - **Toplotna pumpa**
- Korisnički nivo (sa regulacionim modulom)
 - **Zona:**
 - **Grejanje**
 - **Hlađenje**
 - **Odsustvo**
 - **Hlađenje na nekoliko dana**
 - **Topla voda**
 - **Topla voda brzo**
 - **Intenzivna ventilacija**
 - **Sistem isklj.**
- Instalaterski nivo (bez regulacionog modula ili sistemske regulacije)
 - **Pregled podataka**
 - **Kontakt instalatera**
 - **Datum održavanja:**
 - **Test režimi**
 - **Dijagnostički kodovi**
 - **Istorija grešaka**
 - **Istorija režima u slučaju nužde**
 - **Konfiguracija sistema**
 - **Sušenje poda**
 - **Resetovanje**
 - **Fabrička podešavanja**

Naknadno deaktiviranje sistemske regulacije za upotrebu dodatnih funkcija na komandnoj tabli unutrašnje jedinice (AAI funkcije) je moguće samo ako se proizvod resetuje na fabrička podešavanja i ako se potom ponovo sprovede instalacioni asistent i potvrdi se funkcija „bez sistemske regulacije“.

8.8 Regulacija energetskim bilansom

Energetski bilans je integral od razlike između stvarne i potrebne vrednosti temperature polaznog voda, koja se svakog minuta sabira. Kada se dostigne podešeni toplotni deficit ($WE = -60^{\circ}\text{min}$ u pogonu grejanja), pokreće se toplotna pumpa. Ako dovedena količina toplote odgovara toplotnom deficitu ($\text{integral} = 0^{\circ}\text{min}$), toplotna pumpa se isključuje.

Energetski bilans se koristi za režim rada grejanja i hlađenja.

8.9 Histerezis kompresora

Toplotna pumpa se za pogon grejanja radi energetskog bilansa dodatno uključuje i isključuje i preko histerezis kompresora. Ukoliko se histerezis kompresora nalazi iznad potrebne temperature polaznog voda, isključuje se toplotna pumpa. Ukoliko se histerezis nalazi ispod potrebne temperature polaznog voda, ponovo se pokreće toplotna pumpa.

8.10 Izdavanje odobrenja za električno dodatno grejanje

Oblast važenja: Proizvod sa električnim dodatnim grejanjem

U instalacionom asistentu ste odredili snagu internog električnog dodatnog grejanja ili izabrali eksterno dodatno grejanje.

Pomoću dijagnostičkog koda **D.126** možete ponovo da promenite postavku, a pomoću dijagnostičkog koda **D.130** možete da odredite režime rada (režim grejanja, režim tople vode ili oba režima) za koje će se koristiti dodatno grejanje. Fabrička postavka je režim grejanja i tople vode.

- ▶ Podesite snagu internog električnog dodatnog grejanja.
- ▶ Otvorite: **MENI | PODEŠAVANJA | Servisni nivo | Dijagnostički kodovi | 100–199 | D.126 Ogran. snage grejne patrone**
- ▶ Uverite se da maksimalna snaga električnog dodatnog grejanja ne prekoračuje snagu osigurača domaćinstva (referentnu struju pogledajte u tehničkim podacima (→ strana 258)).



Napomena

Kasnije može da se aktivira kućni zaštitni prekidač voda, kod nedovoljnog kapaciteta izvora toplote kada nije uključeno električno dodatno grejanje za smanjivanje snage.

- ▶ Odredite za koje režime rada će se koristiti dodatno grejanje.
- ▶ Otvorite: **MENI | PODEŠAVANJA | Servisni nivo | Dijagnostički kodovi | 100–199 | D.130 Režim rada Dodatno grejanje**

8.11 Podešavanje zaštite od legionele

- ▶ Podesite zaštitu od legionele pomoću systemske regulacije.

Za dovoljnu zaštitu od legionele mora da bude aktivirano električno dodatno grejanje.

8.12 Pozivanje nivoa za instalatera

1. Otvorite: **MENI | PODEŠAVANJA | Servisni nivo**
2. Podesite vrednost **17** i potvrdite pomoću .

8.13 Ponovno pokretanje instalacionog asistenta

Možete da ponovo pokrenete instalacioni asistent tako što ga pokrenete u meniju.

Pozovite **MENI | PODEŠAVANJA | Servisni nivo | Instalacioni asistent**.

8.14 Pozivanje statistika

Pomoću funkcije možete prozvati statistike o toplotnoj pumpi.

Pozovite **MENI | INFORMACIJA | Energetski podaci**.

8.15 Korišćenje programa za ispitivanje

Programi za ispitivanje mogu da se pozovu preko **MENI | PODEŠAVANJA | Servisni nivo | Test režimi | Ispitni programi**

Možete da aktivirate različite specijalne funkcije proizvoda korišćenjem različitih ispitnih programa.

Ako se proizvod nalazi u stanju greške, ne možete da pokrenete programe za ispitivanje. Stanje greške možete da prepoznate po simbolu greške levo dole na displeju. Prvo morate da otklonite smetnju.

Da biste završili program za ispitivanje, možete da pritisnete

 u bilo kom trenutku.

8.16 Postupak ispitivanja aktuatora

Pomoću testa senzora/aktuatora možete ispitati funkciju komponenata sistema grejanja.

Otvorite **MENI | PODEŠAVANJA | Servisni nivo | Test režimi | Test akt.**

Ako niste izabrali promenu, mogu Vam se prikazati aktuelne aktivacione vrednosti aktuatora i vrednosti senzora.

Izlistavanje karakterističnih vrednosti senzora pronaći ćete u prilogu.

Karakteristične vrednosti, temperaturni senzor, rashladni krug (→ strana 256)

Karakteristične vrednosti unutrašnjih senzora temperature, hidrauličnog kruga (→ strana 257)

Karakteristične vrednosti senzora spoljašnje temperature VRC DCF (→ strana 258)

8.17 Aktivacija sušenja estriha bez spoljašnje jedinice i systemske regulacije

Oblast važenja: Proizvod sa električnim dodatnim grejanjem



Oprez!

Opasnost od oštećenja proizvoda nesprovođenjem odzračivanja

Bez ventilacije grejnog kruga može da dođe do oštećenja na sistemu.

- ▶ Ako je aktivirano sušenje estriha bez systemske regulacije, odzračite ručno sistem. Nema automatskog odzračivanja.

Sušenje estriha.

- Pomoću ove funkcije sveže položen estrih u skladu sa građevinskim propisima možete da „zagrevate dok se ne osuši“ prema utvrđenom planu vremena i temperature, a da systemska regulacija i spoljašnja jedinica nisu priključene.

Ako je aktivirano sušenje podloge, onda se prekidaju svi izabrani načini rada. Ova funkcija reguliše temperaturu polaznog voda regulisanog kruga grejanja nezavisno od spoljašnje temperature prema prethodno podešenom programu.

Displej prikazuje zadatu temperaturu polaznog voda. Dan koji teče možete ručno da podesite.

Dani posle starta funkcije	Zadata temperatura polaznog voda za ovaj dan [°C]
1	25
2	30
3	35
4	40
5	45
6 - 12	45
13	40
14	35
15	30
16	25
17 - 23	10 (funkcija zaštite od smrzavanja, pumpa u režimu rada)
24	30
25	35
26	40
27	45
28	35
29	25

Promena dana je uvek u 24:00 h, nezavisno od toga kada ste startovali funkciju.

Posle isključivanja/uključivanja mreže startuje sušenje podloge sa poslednjim aktivnim danom.

Funkcija se automatski završava, ako je istekao poslednji dan profila temperature (dan = 29) ili ako postavite startni dan na 0 (dan = 0).

8.17.1 Aktivacija sušenja estriha

Oblast važenja: Proizvod sa električnim dodatnim grejanjem

1. Ako je potrebno, promenite mrežni priključak i snagu dodatnog grejanja (eksterni grejni uređaj ili električno dodatno grejanje).
2. U tu svrhu, pozovite instalacionog asistenta: **MENI | PODEŠAVANJA | Servisni nivo | Instalacioni asistent**.
3. Pozovite **MENI | PODEŠAVANJA | Servisni nivo | Dan sušenja poda** (Izbor je moguć samo ako nije instalirana sistemska regulacija).
 - Aktivira sušenje estriha za sveže položen estrih u skladu sa podešavanjima pod profilom sušenja estriha.
4. Podesite dan početka i temperaturu i potvrdite.
 - ◁ Sušenje estriha je pokrenuto i displej prikazuje aktuelnu temperaturu polaznog voda za grejanje i desnu statusnu traku pritiska uređaja.
 - ▽ U pokrenutom programu trenutne statusne do- jave sistema mogu se pozivati na displeju.
 - ▽ Podešavanja za ovu funkciju mogu da se me- njaju u pokrenutom programu.
 - ▶ Vratite se nazad koracima u programu da biste promenili podešavanja ili aktuelni dan.
 - ◁ Ako je sušenje estriha do dana 29 uspešno pro- teklo, na displeju se prikazuje poruka **Sušenje estriha završeno**.
 - ▽ Ako je tokom sušenja estriha došlo do greške, na displeju se prikazuje poruka **Greška**.
 - ▶ Izaberite novi dan za početak sušenja estriha ili prekinite postupak.

8.18 Puštanje u rad opcione sistemske regulacije



Napomena

Instalirajte sistemska regulaciju u stambenoj pro- storiji, npr. u dnevnoj sobi kao komandnoj pro- storiji. Aktiviranjem funkcije „Sobno povezivanje“ u sistemska regulaciji nije potreban dalji pojedinačni sobni termostat u komandnoj prostoriji (npr. dnevna soba). Postojeći termostat u komandnoj prostoriji treba uvek da bude potpuno otvoren. Na taj način sistem grejanja raspolaže većom zapre- minom vode za pravilan rad.

Sledeći radovi su izvršeni za puštanje u rad sistema:

- Montaža i električna instalacija sistemske regulacije i senzora spoljašnje temperature su završeni.
- Puštanje u rad svih komponenti sistema (osim sistemske regulacije) je završeno.

Pratite instalacionog asistenta i uputstva za rad i instalaciju sistemske regulacije.

8.19 Sprečavanje nedovoljnog pritiska vode u grejnom krugu

Proizvod raspolaže senzorom pritiska u grejnom krugu i di- gitalnim prikazom pritiska. Postoji nekoliko načina za pri- kazivanje pritiska na displeju, pogledajte uputstvo za upo- trebu. Pored toga, proizvod raspolaže manometrom. Da bi- ste očitali pritisak na manometru, demontirajte gornju pred- nju oplatu.

- ▶ Proverite da li je pritisak između 1 bar i 1,5 bar.
 - ◁ Ako se sistem grejanja proteže na više spratova, onda mogu biti potrebne veće vrednosti za pritisak punjenja, kako bi se sprečio prodor vazduha u sistem grejanja.
 - ◁ Ako je pritisak u grejnom krugu prenizak, dolijte vrelu vodu. (→ strana 217)

8.20 Provera funkcije i nepropusnosti

Pre nego što proizvod predate vlasniku:

- ▶ Proverite grejni sistem (generator toplote i sistem) kao i vodove za toplu vodu na nepropusnost.
- ▶ Proverite da li su odvodi priključaka za pražnjenje pra- vilno instalirani.

9 Prilagođavanje na sistem grejanja

9.1 Konfigurisanje grejnog sistema

Instalacioni asistent se pokreće pri prvom uključivanju pro- izvoda. Nakon završetka instalacionih asistencija u meniju **Konfiguracija** između ostalog možete dalje podesiti parame- tre instalacionog asistenta.

Da biste stvoreni protok vode od toplotne pumpe prilago- dili dotičnom sistemu, maksimalni dostupni pritisak grejne pumpe se može podesiti u grejnom i pogonu sa toplom vo- dom.

Ova dva parametra mogu da se podese pomoću dijagnostič- kih kodova **D.122** i **D.124**.

Pozovite **MENI | PODEŠAVANJA | Servisni nivo | Dijagno- stički kodovi | 100–199 | D.122 Konf. pum. za krug zg., grej..**

Pozovite **MENI | PODEŠAVANJA | Servisni nivo | Dijagno- stički kodovi | 100–199 | D.124 Konf. pum. za kr. zg., top. vo..**

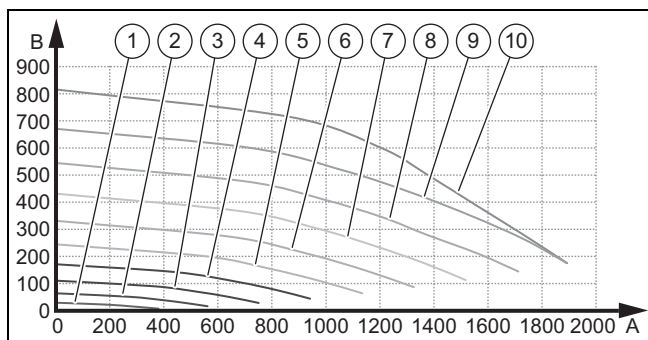
Područje podešavanja se nalazi između 200 mbar i 900 mbar. Toplotna pumpa radi optimalno ako se podeša- vanjem raspoloživog pritiska može dostići nominalni protok (Delta T = 5 K).

9.2 Preostala transportna visina proizvoda

Preostala transportna visina nije direktno podesiva. Možete da ograničite preostalu transportnu visinu pumpe da biste je prilagodili gubitku pritiska sa građevine strane u grejnom krugu.

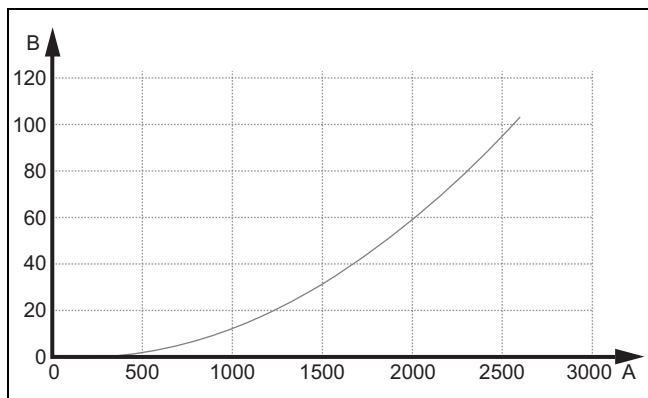
Pozovite **MENI | PODEŠAVANJA | Servisni nivo | Dijagno- stički kodovi | 200 – 299 | D.231 Maks. preost. transp. vi- sina.**

9.2.1 Preostala transportna visina cirkulacione pumpe za grejanje



A	Zapreminski protok (l/h)	5	50% PWM
B	Preostala transportna visina (mbar)	6	60% PWM
1	10% PWM	7	70% PWM
2	20% PWM	8	80% PWM
3	30% PWM	9	90% PWM
4	40% PWM	10	100% PWM

9.2.2 Gubitak pritiska slavine za punjenje i zaporne slavine



A Zapreminski protok (l/h) B Gubitak pritiska [mbar]

9.3 Podešavanje min. i maks. temperature polaznog voda u režimu grejanja (bez priključenog regulatora)

- Pozovite **MENI | PODEŠAVANJA | Servisni nivo | Konfiguracija sistema | KRUG | Min. potrebna temp. pol. voda:** ili **MENI | PODEŠAVANJA | Servisni nivo | Konfiguracija sistema | KRUG | Maks. potr. temp. pol. voda:**
 - Na displeju se pojavljuje minimalna ili maksimalna temperatura polaznog voda u režimu grejanja.
- Promenite temperaturu polaznog voda u režimu grejanja i potvrdite izmenu pomoću .
 - Maks. temperatura polaznog voda u režimu grejanja: 75 °C

9.4 Podučavanje korisnika



Opasnost!

Opasnost po život od legionele!

Legionele se razvijaju na temperaturama ispod 60 °C.

- Pobrinite se za to da operater poznaje sve mere za zaštitu od legionele, kako bi ispunio sve važeće zadate parametre za profilaksu od legionele.

- Objasnite operateru položaj i funkciju sigurnosnih uređaja.
- Informišite korisnika o rukovanju proizvodom.
- Posebno skrenite pažnju na sigurnosna uputstva, kojih mora da se pridržava.
- Obavestite korisnika o neophodnosti održavanja proizvoda u skladu sa zadatim intervalima.
- Pojasnite korisniku, kako može da proveri količinu vode/pritisak punjenja sistema.
- Predajte korisniku sva uputstva i dokumentaciju proizvoda na čuvanje.

10 Otklanjanje smetnji

10.1 Kontaktiranje servisnog partnera

Ako se obratite vašem servisnom partneru, po mogućstvu navedite:

- prikazani kod greške (**F.xx**)
- prikazani statusni kôd proizvoda (**S.xx**) na Live Monitor-u

10.2 Prikaz pregleda podataka (trenutne vrednosti senzora)

Pregled podataka pruža informacije na displeju o trenutnim vrednostima senzora proizvoda. Mogu se pozvati preko menija.

Pozovite **MENI | PODEŠAVANJA | Servisni nivo | Pregled podataka**.

Kada se nalazite u **MENI | PODEŠAVANJA | Servisni nivo | Test režimi | Test akt.**, pregled podataka možete jednostavno da pozovete pritiskom na .

10.3 Prikaz statusnih kodova (trenutni status proizvoda)

Kodovi statusa na displeju nas informišu o trenutnom radnom stanju proizvoda. Mogu se pozvati preko menija.

Pozovite **MENI | INFORMACIJA | Status**.

Šifre statusa (→ strana 248)

10.4 Provera kodova grešaka

Displej pokazuje kôd greške **F.xxx**.

Kodovi grešaka imaju najviši prioritet od svih prikaza.

Kodovi grešaka (→ strana 251)

Ako se pojavi više grešaka istovremeno, na displeju će se odgovarajući kodovi grešaka prikazivati naizmenično po dve sekunde.

- ▶ Otklonite grešku.
- ▶ Da biste proizvod ponovo pustili u rad, pritisnite taster za otklanjanje smetnje (→ Uputstvo za upotrebu).
- ▶ Ako grešku ne možete da otklonite i ako se ona ponovo pojavi i posle više pokušaja otklanjanja smetnji, onda se obratite servisnoj službi za korisnike.

10.5 Upit memorije grešaka

Proizvod raspolaže memorijom grešaka. Tamo možete da izvršite upit za poslednjih deset grešaka u hronološkom redosledu.

Prikazi displeja:

- Broj grešaka koje su se pojavile
- trenutno učitana greška sa brojem greške **F.xxx**
- ▶ Otvorite: **MENI | PODEŠAVANJA | Servisni nivo | Istorija grešaka**
- ▶ Skrolujte kroz listu.

10.6 Poruke pogona u slučaju nužde

Poruke prinudnog režima rada se razlikuju na reverzibilne i ireverzibilne poruke. Reverzibilne **L.XXX** šifre se javljaju privremeno i samostalno se poništavaju. Reverzibilne poruke prinudnog režima rada se ne prikazuju na displeju. Pozovite **MENI | PODEŠAVANJA | Servisni nivo | Pregled podataka**. Ireverzibilne **N.XXX** šifre zahtevaju intervenciju instalatera.

Kada se istovremeno prikaže više ireverzibilnih poruka pogona u slučaju nužde, onda se iste prikazuju na displeju. Svaka ireverzibilna poruka pogona u slučaju nužde se mora potvrditi.

Reverzibilne šifre prinudnog režima rada

Ireverzibilne šifre prinudnog režima rada

10.6.1 Upit istorije pogona u slučaju nužde

1. Učitajte nivo za instalatera. (→ strana 220)
2. Pozovite **MENI | PODEŠAVANJA | Servisni nivo | Istorija režima u slučaju nužde**.
 - ◀ Na displeju se prikazuje spisak sa prikazanim porukama pogona u slučaju nužde (**N.XXX**).
3. Izaberite pomoću klizača željenu poruku prinudnog režima rada.
4. Otklonite uzrok i potvrdite poruku pogona u slučaju nužde.

10.7 Korišćenje programa za ispitivanje i testiranje aktuatora

Za otklanjanje smetnji možete da koristite i programe za ispitivanje i testiranje aktuatora.

- ▶ Otvorite: **MENI | PODEŠAVANJA | Servisni nivo | Test režimi | Ispitni programi**
- ▶ Otvorite: **MENI | PODEŠAVANJA | Servisni nivo | Test režimi | Test akt.**

10.8 Resetovanje parametara na fabrička podešavanja

- ▶ Pozovite **MENI | PODEŠAVANJA | Servisni nivo | FABRIČKA PODEŠAVANJA** da biste sve parametre resetovali i vratili fabričke postavke na proizvodu.

11 Inspekcija i održavanje

11.1 Napomena o inspekciji i održavanju

11.1.1 Inspekcija

Inspekcija služi za utvrđivanje stvarnog stanja proizvoda i njegovo poređenje sa zadatim stanjem. To se postiže merenjem, ispitivanjem, posmatranjem.

11.1.2 Održavanje

Održavanje je neophodno da bi se po potrebi otklonila odstupanja stvarnog stanja od zadatog stanja. To se obično postiže čišćenjem, podešavanjem i po potrebi zamenom pojedinačnih komponenta podložnih habanju.


11.2 Nabavka rezervnih delova

Originalni sastavni delovi proizvoda su takođe sertifikovani od strane proizvođača u okviru ispitivanja usklađenosti. Ako prilikom održavanja ili popravke upotrebite druge delove koji nisu sertifikovani ili odobreni, usklađenost proizvoda prestaje da važi i proizvod više ne ispunjava važeće standarde.

Preporučujemo upotrebu originalnih rezervnih delova proizvođača, jer je na taj način zagarantovano ispravno i bezbedno funkcionisanje proizvoda. Da biste dobili informacije o dostupnosti originalnih rezervnih delova, obratite se na adresu za kontakt koja se nalazi na poledini ovog uputstva.

- ▶ Ako su vam prilikom održavanja ili servisa potrebni rezervni delovi, koristite isključivo rezervne delove koji su odobreni za dati proizvod bez izvora paljenja.

11.3 Provera poruka o održavanju

Ako se na displeju pojave simbol  i kôd za održavanje **I.XXX**, potrebno je izvršiti radove na održavanju proizvoda.

- ▶ Obavite radove na održavanju navedene u tabeli. Servisni kodovi (→ strana 250)

11.4 Poštovanje intervala inspekcije i održavanja

- ▶ Pridržavajte se minimalnih intervala za inspekciju i održavanje. Izvršite sve radove koji su dati u tabeli Radovi inspekcije i održavanja u prilogu.
- ▶ Održavajte proizvod ranije, ukoliko rezultati inspekcije iziskuju ranije održavanje.

11.5 Priprema inspekcije i održavanja

- ▶ Radove vršite samo ukoliko ste stručni i posedujete znanje o posebnim karakteristikama i opasnostima rashladnog sredstva R32.



Opasnost!

Opasnost po život usled požara ili eksplozije kod nezaptivosti kruga rashladnog sredstva!

Proizvod sadrži zapaljivo rashladno sredstvo R32. Ukoliko postoji nezaptivost, iscurilo rashladno sredstvo u kontaktu sa vazduhom može da formira zapaljivu atmosferu. Postoji opasnost od požara i eksplozije. U slučaju požara mogu nastati toksične ili iritirajuće materije poput karbonil fluorida, ugljen monoksida ili fluorovodonika.

- ▶ Ukoliko radite na otvorenom proizvodu, pre početka radova pomoću uređaja za detekciju curenja gasa koji nema izvor paljenja se uverite da ne postoji nezaptivost.
- ▶ Ukoliko utvrdite nezaptivost, onda zatvorite kućište proizvoda, obavestite korisnika i servisnu službu za korisnike.
- ▶ Udaljite sve izvore paljenja od proizvoda. Izvori paljenja su, na primer, otvoren plamen, vrele površine sa temperaturom preko 550 °C, električni uređaji ili alati bez izvora paljenja ili statičkog rasterećenja.
- ▶ Oko proizvoda obezbedite dovoljnu ventilaciju.
- ▶ Pomoću ograničenja držite proizvod dalje od neovlašćenih lica.



Opasnost!

Opasnost po život usled strujnog udara prilikom otvaranja upravljačkog ormana!

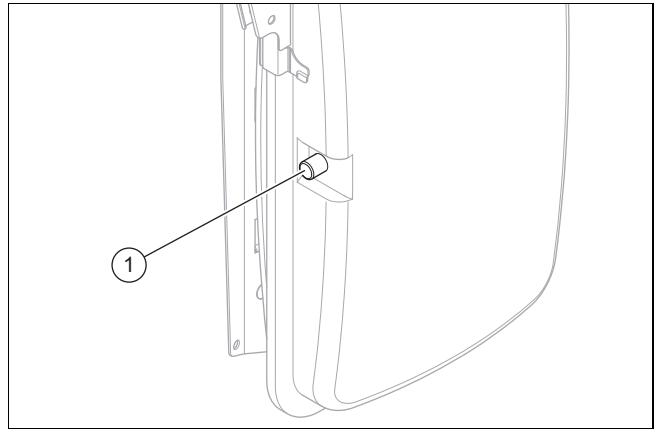
U upravljačkom ormanu proizvoda su ugrađeni kondenzatori. Nakon isključivanja strujnog napajanja još 60 minuta se na električnim komponentama nalazi preostali napon.

- ▶ Upravljački orman otvorite tek nakon 60 minuta čekanja.

- ▶ Obratite pažnju na osnovna sigurnosna pravila, pre nego što sprovedete radove na kontroli i održavanju ili ugradite rezervne delove.
- ▶ Isključite rastavni prekidač u zgradi, koji je povezan sa proizvodom.
- ▶ Proizvod isključite sa strujnog napajanja, ali se uverite da je uzemljenje proizvoda i dalje aktivno.

- ▶ Osigurajte proizvod od ponovnog uključivanja.
- ▶ Pre radova u upravljačkom ormanu sačekajte 60 minuta nakon isključivanja strujnog napajanja.
- ▶ Ako radite na proizvodu, onda zaštitite sve električne komponente od prskanja vodom.
- ▶ Demontirajte prednju oplatu.

11.6 Provera pretpritisaka ekspanzionog suda



1. Zatvorite slavine za održavanje i praznite grejni krug. (→ strana 227)
2. Izmerite pretpritisak ekspanzione posude na ventilu (1).

Rezultat:



Napomena

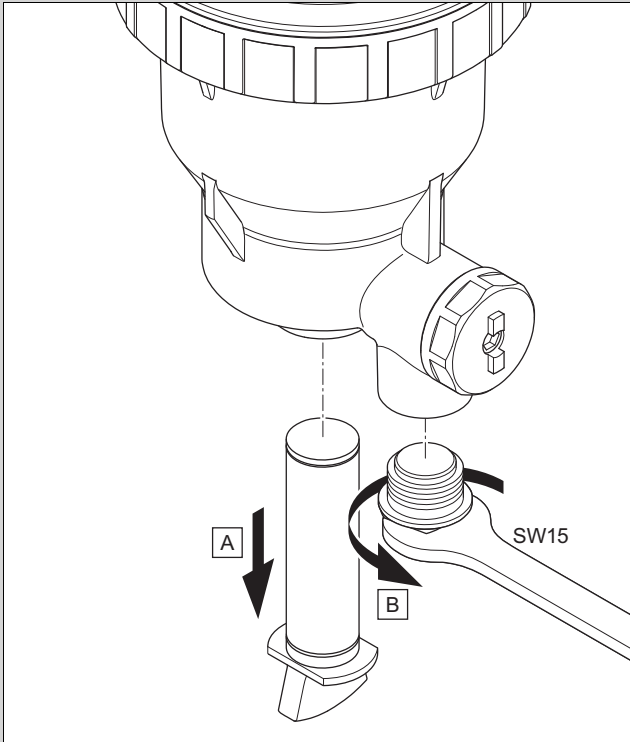
Neophodni predpritisak grejnog sistema može varirati u zavisnosti od statičke visine pritiska (po metru visine 0,1 bar).

Predpritisak iznosi ispod 0,75 bar ($\pm 0,1$ bar/m)

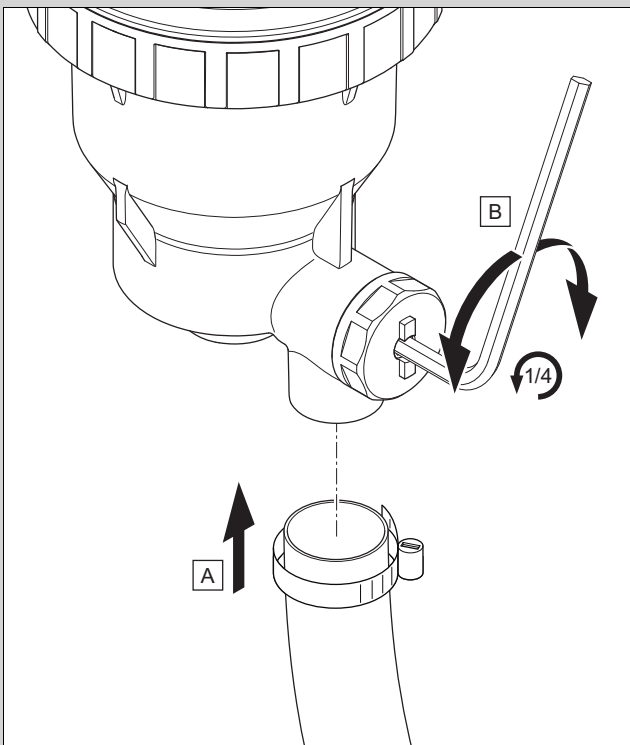
- ▶ Napunite ekspanzionu posudu sa azotom. Ukoliko nemate na raspolaganju azot, koristite vazduh.
3. Napunite krug grejanja. (→ strana 217)

11.7 Provera i čišćenje separatora magnetita

Oblast važenja: Proizvod sa separatorom magnetita

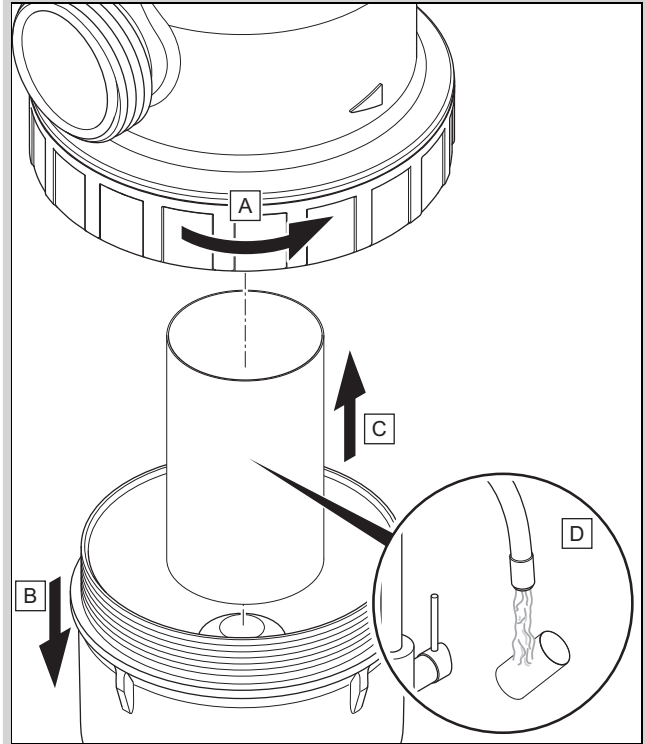


1. Ispustite pritisak iz sistema grejanja pomoću zapornih slavina.
2. Otpustite stalni magnet za četvrtinu okreta i izvucite ga nadole.
3. Pomoću ključa za zavrtnjeve odvrnite čep odvodnog priključka.
 - Odvijač, širina ključa 15



4. Povežite crevo sa odvodnim priključkom pomoću obujmice creva.
 - Unutrašnji prečnik 3/4" (≈ 19 mm)

5. Otvorite ventil koristeći šestougaoni ključ tako što ćete ga okrenuti za 1/4 okreta ulevo ili udesno.
 - Širina ključa 4 mm
 - ◁ Preostala voda za grejanje ispira filter.



6. Otpustite preklopnu navrtku i uklonite donji deo separatora.
7. Skinite filter i očistite ga.
8. Ponovo ugradite filter i stalni magnet obrnutim redosledom.
9. Otvorite zaporne slavine.
10. Proverite pritisak grejnog sistema i po potrebi dopunite vodu za grejanje.

11.8 Provera i korekcija pritiska punjenja sistema grejanja

Ako pritisak punjenja padne ispod minimalnog pritiska, na displeju se prikazuje poruka za radove održavanja.

- Minimalni pritisak kruga grejanja: $\geq 0,05$ MPa ($\geq 0,50$ bar)
- ▶ Dopunite vrelu vodu da biste ponovo pokrenuli toplotnu pumpu. Napunite i odzračite grejni sistem (→ strana 217).
- ▶ Ako postoji čest gubitak pritiska, utvrdite i otklonite uzrok.

11.9 Provera kola rashladnog sredstva

1. Proverite da komponente i cevovodi nemaju prljavštinu i koroziju.
2. Proverite da li je neoštećena termička izolacija vodova rashladnog sredstva.
3. Proverite da li su vodovi sa rashladnim sredstvom postavljeni bez pregiba.

11.10 Provera kola rashladnog sredstva na nepropusnost

1. Osigurajte da komponente u kolu rashladnog sredstva i vodovi rashladnog sredstva nemaju oštećenja ili curenje ulja.
2. Proverite zaptivenost kruga rashladnog sredstva pomoću uređaja za detekciju curenja gasa. Pritom proverite sve komponente i cevovode.
3. Dokumentujte rezultate provere nepropusnosti u servisnoj knjizi.

11.11 Provera električnih priključaka

1. Na priključnoj kutiji proverite čvrstu poziciju električnih vodova u utikačima ili stezaljkama.
2. Na priključnoj kutiji proverite uzemljenje.
3. Proverite da li je mrežni kabl oštećen. Ukoliko je potrebna zamena, radi redukovanja opasnosti pobrinite se za to da zamenu vrši Vaillant ili servisna služba za korisnike ili osoba sa sličnim klasifikacijama.
4. Na proizvodu proverite čvrstu poziciju električnih vodova u utikačima ili stezaljkama.
5. Na proizvodu proverite da električni vodovi nisu oštećeni.
6. Ukoliko postoji greška koja utiče na bezbednost, električno napajanje nemojte paliti pre nego što otklonite grešku.
7. Ukoliko trenutno uklanjanje te greške nije moguće, a potreban je rad sistema, napravite odgovarajuće privremeno rešenje. O tome obavestite korisnika.

11.12 Završetak inspekcije i održavanja



Upozorenje!

Opasnost od opekotina zbog vrelih i hladnih komponenti!

Na svim neizolovanim cevovodima i na električnom dodatnom grejanju postoji opasnost od opekotina.

- ▶ Pre puštanja u rad montirajte odnosno demontirajte deo oplate.

1. Uključite rastavni prekidač u zgradi, koji je povezan sa proizvodom.
2. Sistem toplotne pumpe pustite u rad.
3. Proverite da li je funkcija sistema toplotne pumpe adekvatna.

12 Popravka i servis

12.1 Priprema popravki i servisiranja

- ▶ Pre vršenja popravke i servisa, pogledajte osnovna sigurnosna pravila.
- ▶ Radove na krugu rashladnog sredstva vršite samo ukoliko posedujete specifična stručna znanja na polju rashladne tehnike i ukoliko imate iskustvo sa rashladnim sredstvom R32.
- ▶ Prilikom rada na krugu rashladnog sredstva, obavestite sve osobe koje rade u neposrednoj blizini ili se nalaze u blizini o vrsti radova koje vršite.
- ▶ Radove na električnim komponentama vršite samo ukoliko posedujete specifična stručna znanja na polju elektrike.



Opasnost!

Opasnost po život usled požara ili eksplozije kod nezaptivenosti kruga rashladnog sredstva!

Proizvod sadrži zapaljivo rashladno sredstvo R32. Ukoliko postoji nezaptivenost, iscurilo rashladno sredstvo u kontaktu sa vazduhom može da formira zapaljivu atmosferu. Postoji opasnost od požara i eksplozije. U slučaju požara mogu nastati toksične ili iritirajuće materije poput karbonil fluorida, ugljen monoksida ili fluorovodonika.

- ▶ Proverite područje oko proizvoda. Pobrinite se da ne postoje opasnosti od paljevina i vatre. Postavite znak za zabranu pušenja.
- ▶ Ukoliko radite na otvorenom proizvodu, pre početka radova pomoću uređaja za detekciju curenja gasa koji nema izvor paljenja se uverite da ne postoji nezaptivenost.
- ▶ Ukoliko utvrdite nezaptivenost, onda zatvorite kućište proizvoda, obavestite korisnika i servisnu službu za korisnike.
- ▶ Udaljite sve izvore paljenja od proizvoda. Izvori paljenja su, na primer, otvoren plamen, vrela površine sa temperaturom preko 550 °C, električni uređaji ili alati bez izvora paljenja ili statičkog rasterećenja.
- ▶ Oko proizvoda obezbedite dovoljnu ventilaciju tokom celokupnog rada na proizvodu. Ventilacija mora da rastvori rashladno sredstvo na siguran način i, po mogućnosti, prvenstveno sprovesti napolje u atmosferu.
- ▶ Pomoću ograničenja držite proizvod dalje od neovlašćenih lica.



Opasnost!

Opasnost po život usled strujnog udara prilikom otvaranja upravljačkog ormara!

U upravljačkom ormanu proizvoda su ugrađeni kondenzatori. Nakon isključivanja strujnog napajanja još 60 minuta se na električnim komponentama nalazi preostali napon.

- ▶ Upravljački orman otvorite tek nakon 60 minuta čekanja.

- ▶ Isključite rastavni prekidač u zgradi, koji je povezan sa proizvodom.
- ▶ Proizvod isključite sa strujnog napajanja, ali se uverite da je uzemljenje proizvoda i dalje aktivno.
- ▶ Osigurajte proizvod od ponovnog uključivanja.
- ▶ Zatvorite slavine za održavanje u polaznom vodu grejanja i povratnom vodu grejanja.
- ▶ Zatvorite slavinu za održavanje u vodu za hladnu vodu.
- ▶ Nosite ličnu zaštitnu opremu i nosite aparat za gašenje požara.
- ▶ Koristite samo bezbedne uređaje i alate koji su dozvoljeni za rashladno sredstvo R32.
- ▶ Kontrolišite atmosferu u radnom području pomoću uređaja za detekciju gasa koji ćete pozicionirati u blizini poda.
- ▶ Uklonite sve izvore paljenja, npr. alate koji varniče.
- ▶ Sprovedite mere zaštite od statičkog rasterećenja.
- ▶ Ukoliko postoji nezaptivenost koja zahteva lemljenje, uklonite celokupno rashladno sredstvo iz sistema ili je izolujte (pomoću zapornih ventila) u delu sistema koji je udaljen od nezaptivenosti.
- ▶ Ako želite da zamenite delove proizvoda koji provode vodu, ispraznite proizvod.
- ▶ Uverite se da voda ne kaplje na delove koji sprovode struju (npr. upravljački orman).
- ▶ Upotrebljavajte samo nove zaptivače.
- ▶ Demontirajte delove oplate.

12.2 Sigurnosni graničnik temperature

Oblast važenja: Proizvod sa električnim dodatnim grejanjem

Proizvod raspolaže sigurnosnim ograničavačem temperature.

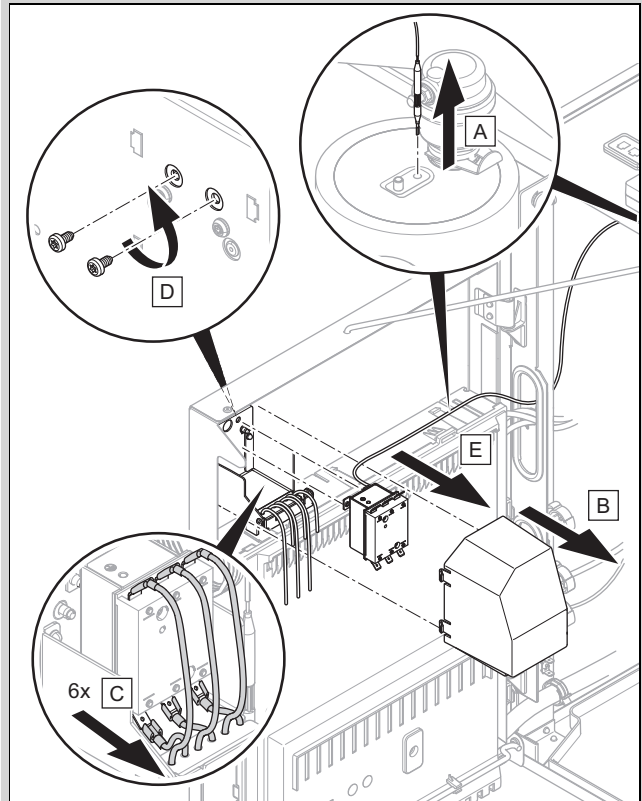
Ako se aktivirao sigurnosni ograničavač temperature, onda se uzrok mora ukloniti i zameniti sigurnosni ograničavač temperature.

- ▶ Obratite pažnju na tabelu šifara grešaka u prilogu. Kodovi grešaka (→ strana 251)
- ▶ Proverite dodatno grejanje na oštećenja usled pregrevanja.
- ▶ Proverite besprekorno funkcionisanje napajanja strujom mrežnog priključka štampane ploče.
- ▶ Proverite kabliranje mrežnog priključka štampane ploče.
- ▶ Proverite kabliranje mrežnog priključka dodatnog grejanja.
- ▶ Proverite besprekorno funkcionisanje svih temperaturnih senzora.
- ▶ Proverite besprekorno funkcionisanje svih ostalih senzora.
- ▶ Proverite pritisak u grejnom sistemu.

- ▶ Proverite besprekorno funkcionisanje cirkulacione pumpe za grejanje.
- ▶ Proverite da li ima vazduha u grejnom kolu.

12.3 Zamenite sigurnosni graničnik temperature

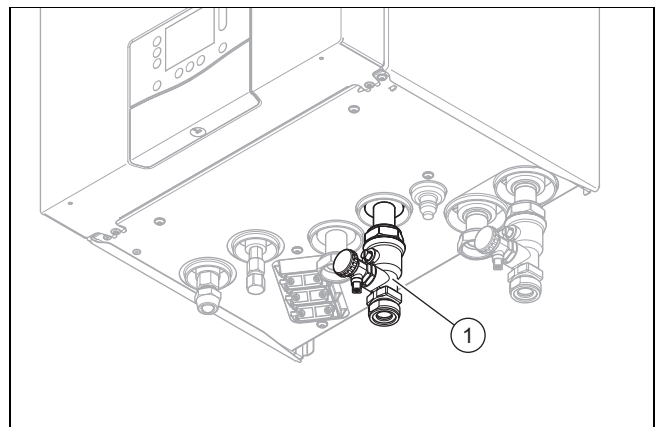
Oblast važenja: Proizvod sa električnim dodatnim grejanjem



- ▶ Zamenite sigurnosni graničnik temperature kao što je prikazano.

12.4 Pražnjenje grejnog kruga proizvoda

1. Zatvorite slavine za održavanje u polaznom vodu grejanja i povratnom vodu grejanja.
2. Demontirajte prednju oplatu. (→ strana 207)



3. Priključite crevo na slavinu za punjenje i pražnjenje (1) i sprovedite slobodan kraj creva na adekvatno mesto za isticanje.
4. Otvorite zapornu slavinu slavine za punjenje i pražnjenje. Položaj prioritnog komutacionog ventila je nebitan.
5. Proverite pomoću sigurnosnog ventila da li je grejni krug potpuno ispražnjen.

- ◁ Iz otoka sigurnosnog ventila može da istekne preostala voda.

12.5 Pražnjenje sistema grejanja

1. Priključite crevo na mestu za pražnjenje postrojenja.
2. Vodite slobodan kraj creva na adekvatno mesto za isticanje.
3. Uverite se da su slavine za održavanje postrojenja otvorene.
4. Otvorite slavinu za pražnjenje.
5. Otvorite slavine za odzračivanje na grejnim telima. Počnite na grejnom telu koje je najviše postavljeno i onda nastavite dalje odozgo na dole.
6. Ponovo zatvorite slavine za odzračivanje svih grejnih tela i slavinu za pražnjenje, ako je zagrejana voda u potpunosti istekla iz postrojenja.

12.6 Zamena komponente kola rashladnog sredstva

- Uverite se da se radovi vrše prema utvrđenoj proceduri, kao što je opisano u sledećim poglavljima.

12.6.1 Uklanjanje rashladnog sredstva iz proizvoda



Opasnost!

Opasnost po život usled požara ili eksplozije prilikom uklanjanja rashladnog sredstva!

Proizvod sadrži zapaljivo rashladno sredstvo R32. Rashladno sredstvo u kontaktu sa vazduhom može da formira zapaljivu atmosferu. Postoji opasnost od požara i eksplozije. U slučaju požara mogu nastati toksične ili iritirajuće materije poput karbonil fluorida, ugljen monoksida ili fluorovodonika.

- Radove vršite samo ako ste stručni u oplođenju sa rashladnim sredstvom R32. Po potrebi obezbediti stručni nadzor za ceo proces.
- Nosite ličnu zaštitnu opremu i nosite aparat za gašenje požara.
- Koristite samo alate i uređaje koji su dozvoljeni za rashladno sredstvo R32 i koji su u besprekornom stanju.
- Uverite se da u krug rashladnog sredstva, u alate i uređaje koji imaju rashladno sredstvo ili u flašu sa rashladnim sredstvom ne dospeva vazduh.
- Uverite se da su oba ekspanziona ventila otvorena, kako biste obezbedili potpuno pražnjenje kola rashladnog sredstva.
- Rashladno sredstvo nemojte upumpavati u spoljašnju jedinicu pomoću kompresora, odnosno ne sme se vršiti postupak pump-down.



Oprez!

Rizik od materijalne štete prilikom uklanjanja rashladnog sredstva!

Prilikom uklanjanja rashladnog sredstva može doći do materijalne štete zbog zamrzavanja.

- Uklonite vrelu vodu iz razvodnjavača (izmenjivač toplote) unutrašnje jedinice, pre nego što se ukloni rashladno sredstvo iz proizvoda.

1. Nabavite alat i uređaje koji su potrebni za uklanjanje rashladnog sredstva:
 - Usisna stanica
 - Vakuumpumpa
 - Boca za višestruku upotrebu namenjena za rashladno sredstvo
 - Manometarski most
 - baždarena vaga za rashladno sredstvo
2. Koristite samo uređaje i alate koji su dozvoljeni za rashladno sredstvo R32. Uverite se u njihovo besprekorno i funkcionalno stanje i odsustvo izvora paljenja električnih komponenta.
3. Koristite samo funkcionalne boce za višestruku upotrebu koje su dozvoljene za rashladno sredstvo R32, koje su obeležene na odgovarajući način i koje imaju ventil za ispuštanje pritiska i zaporni ventil. Pobrinite se da imate dovoljnu količinu koja može da primi celokupnu količinu rashladnog sredstva sistema.
4. Koristite samo creva, spojnice i ventile koji su što kraći, koji su zaptiveni i u besprekornom stanju. Proverite zaptivenost proizvoda pomoću uređaja za detekciju curenja gasa.
5. Oko proizvoda obezbedite dovoljnu ventilaciju tokom celokupnog rada na proizvodu. Oslobođeno rashladno sredstvo ventilacija mora rastvoriti na siguran način i, po mogućnosti, prvenstveno sprovesti napolje u atmosferu.
6. Uverite se da se ispuštanje vakuumske pumpe ne nalazi u blizini potencijalnih izvora paljenja.
7. Evakuirajte bocu za višestruku upotrebu. Uverite se da je boca za višestruku upotrebu pravilno pozicionirana na vagi za rashladno sredstvo.
8. Kada evakuacija celog proizvoda nije moguća, postavite razdelnik tako da rashladno sredstvo može da se odstrani iz različitih delova sistema.
9. Usisajte rashladno sredstvo. Pri tome vodite računa o maksimalnoj količini punjenja boce za višestruku upotrebu i odgovarajućom vagom kontrolišite količinu punjenja (maks. 80% zapremine punjenja tečnošću). Pri tome ni u jednom trenutku ne prekoračujte dozvoljeni radni pritisak boce za višestruku upotrebu.
10. Uverite se da u krug rashladnog sredstva, u alate i uređaje koji imaju rashladno sredstvo ili u bocu za višestruku upotrebu ne dospeva vazduh.
11. Priključite manometarski most na priključak za održavanje zapornog ventila.
12. Otvorite oba ekspanziona ventila, kako biste obezbedili potpuno pražnjenje kola rashladnog sredstva.
13. Kada je krug rashladnog sredstva potpuno ispražnjen, odmah uklonite bocu i uređaje iz sistema.
14. Zatvorite sve zaporne ventile.



Napomena

Usisano rashladno sredstvo može tek nakon čišćenja i provere da se koristi za drugi sistem rashladnog sredstva.

12.6.2 Demontaža komponente kola rashladnog sredstva

- ▶ Krug rashladnog sredstva isperite azotom bez kiseonika. Nipošto nemojte koristiti komprimovani vazduh ili kiseonik.
- ▶ Evakužite krug rashladnog sredstva.
- ▶ Ispiranje azotom i evakuaciju ponovite sve dok se u krugu rashladnog sredstva više ne nalazi rashladno sredstvo.
- ▶ Kada kompresor treba da se demontira, u ulju kompresora se više ne sme nalaziti nikakvo zapaljivo rashladno sredstvo. Zato evakužite dovoljno dugo sa dovoljno potp pritiska.
- ▶ Uspostavite atmosferski pritisak.
- ▶ Upotrebite sekač za cevi, kako biste otvorili krug rashladnog sredstva. Nemojte koristiti lemilicu i alate koji varniče ili su pod naponom.
- ▶ Demontirajte komponentu.
- ▶ Obratite pažnju da demontirane komponente mogu tokom dužeg vremenskog perioda da oslobađaju rashladno sredstvo. Zato ove komponente skladištite i transportujte na dobro provetrenim mestima.

12.6.3 Ugradnja komponente kola rashladnog sredstva

- ▶ Koristite isključivo Vaillant originalne rezervne delove.
- ▶ Komponentu ugradite na stručan način. Za to koristite isključivo postupak lemljenja.
- ▶ Ugradite u spoljašnjem području u vodu za tečnost sušač za filter do spoljašnje jedinice.
- ▶ Izvršite proveru pritiska kruga rashladnog sredstva pomoću azota.

12.6.4 Punjenje proizvoda rashladnim sredstvom



Opasnost!

Opasnost po život usled požara ili eksplozije prilikom punjenja rashladnog sredstva!

Proizvod sadrži zapaljivo rashladno sredstvo R32. Rashladno sredstvo u kontaktu sa vazduhom može da formira zapaljivu atmosferu. Postoji opasnost od požara i eksplozije. U slučaju požara mogu nastati toksične ili iritirajuće materije poput karbonil fluorida, ugljen monoksida ili fluorovodonika.

- ▶ Radove vršite samo ako ste stručni u opođenju sa rashladnim sredstvom R32.
- ▶ Nosite ličnu zaštitnu opremu i nosite aparat za gašenje požara.
- ▶ Koristite samo alate i uređaje koji su dozvoljeni za rashladno sredstvo R32 i koji su u besprekornom stanju.
- ▶ Uverite se da u krug rashladnog sredstva, u alate i uređaje koji imaju rashladno sredstvo ili u flašu sa rashladnim sredstvom ne dospeva vazduh.

1. Uverite se da je proizvod uzemljen.
2. Nabavite alat i uređaje koji su potrebni za punjenje rashladnim sredstvom:
 - Vakuumpumpa
 - Boca sa rashladnim sredstvom
 - baždarena vaga za rashladno sredstvo
3. Koristite samo uređaje i alate koji su dozvoljeni za rashladno sredstvo R32. Koristite samo boce sa rashladnim sredstvom koje su adekvatno obeležene.
4. Koristite samo creva, spojnice i ventile koji su zaptiveni i u besprekornom stanju. Proverite zaptivenost proizvoda pomoću uređaja za detekciju curenja gasa.
5. Koristite samo što kraća creva, kako bi količina rashladnog sredstva u njima bila što manja.
6. Krug rashladnog sredstva isperite azotom.
7. Evakužite krug rashladnog sredstva.
8. Kolo rashladnog sredstva napunite rashladnim sredstvom R32. Potrebna količina punjenja je navedena na pločicom sa oznakom tipa. Posebno vodite računa da suviše ne napunite krug rashladnog sredstva.
9. Proverite zaptivenost kruga rashladnog sredstva pomoću uređaja za detekciju curenja gasa. Pritom proverite sve komponente i cevovode.

12.7 Zamena električnih komponenti

1. Zaštite sve električne komponente od prskanja vodom.
2. Koristite samo izolirani alat koji je odobren za siguran rad do 1000 V.
3. Koristite isključivo Vaillant originalne rezervne delove.
4. Zamenite neispravnu električnu komponentu na stručan način.
5. Izvršite ponovnu električnu proveru u skladu sa EN 50678.

12.8 Okončavanje popravki i servisiranja

- ▶ Montirajte delove oplate.
- ▶ Uključite rastavni prekidač u zgradi, koji je povezan sa proizvodom.
- ▶ Pustite proizvod u rad. Kratkotrajno aktivirajte pogon grejanja.
- ▶ Proverite zaptivenost proizvoda pomoću uređaja za detekciju curenja gasa.

13 Stavljanje van pogona

13.1 Privremeno stavljanje van pogona proizvoda

1. Isključite rastavni prekidač u zgradi, koji je povezan sa proizvodom.
2. Odvojite proizvod od napajanja strujom.

13.2 Trajno stavljanje van pogona proizvoda

1. Isključite rastavni prekidač u zgradi, koji je povezan sa proizvodom.
2. Proizvod isključite sa strujnog napajanja, ali se uverite da je uzemljenje proizvoda i dalje aktivno.
3. Ispraznite vrelu vodu iz unutrašnje jedinice.
4. Demontirajte delove oplate.
5. Uklonite rashladno sredstvo iz proizvoda. (→ strana 226)
6. Vodite računa da i nakon potpunog pražnjenja kruga rashladnog sredstva, rashladno sredstvo i dalje curi usled isparenja iz ulja za kompresor.
7. Montirajte delove oplate.
8. Proizvod sa spoljašnje strane obeležite dobro vidljivom nalepnicom.
9. Na nalepnici navedite da je proizvod stavljen van pogona i da je rashladno sredstvo izvađeno. Nalepnicu potpišite i zabeležite datum.
10. Izvađeno rashladno sredstvo dajte na reciklažu u skladu sa propisima. Vodite računa da se rashladno sredstvo pre ponovne upotrebe mora prečistiti i proveriti.
11. Proizvod i njegove komponente treba odložiti u otpad ili reciklirati u skladu sa propisima.

14 Reciklaža i odlaganje otpada

14.1 Odlaganje pakovanja

- ▶ Propisno odložite pakovanje.
- ▶ Vodite računa o svim relevantnim propisima.

14.2 Odlaganje proizvoda i dodatne opreme

- ▶ Nemojte odlagati ni proizvod ni dodatnu opremu zajedno sa kućnim smećem.
- ▶ Propisno odložite proizvod i sav pribor.
- ▶ Vodite računa o svim relevantnim propisima.

14.3 Odlaganje rashladnog sredstva



Opasnost!

Opasnost po život usled požara ili eksplozije prilikom transporta rashladnog sredstva!

Ukoliko u transportu dođe do oslobađanja rashladnog sredstva R32, prilikom mešanja sa vazduhom može da dođe do stvaranja zapaljive atmosfere. Postoji opasnost od požara i eksplozije. U slučaju požara mogu nastati toksične ili iritirajuće materije poput karbonil fluorida, ugljen monoksida ili fluorovodonika.

- ▶ Pobrinite se da se rashladno sredstvo propisno transportuje.



Upozorenje!

Opasnost od štete po životnu sredinu!

Proizvod sadrži rashladno sredstvo R32. Rashladno sredstvo ne sme da dospe u atmosferu. R32 predstavlja fluorisani staklenički gas koji je registrovan Kyoto protokolom sa GWP 675 (GWP = Global Warming Potential).

- ▶ Rashladno sredstvo koje se nalazi u proizvodu pre odlaganja proizvoda mora se u potpunosti ispustiti u predviđenu posudu, kako bi se nakon toga recikliralo ili odložilo na otpad u skladu sa propisima.

- ▶ Uverite se da će odlaganje rashladnog sredstva izvršiti kvalifikovani stručni serviser.
- ▶ Pobrinite se da se povraćeno rashladno sredstvo pošalje isporučiocu rashladnog sredstva u odgovarajućoj boci za povraćaj, i da se pritom izda sertifikat o reciklaži otpada. Ne mešajte rashladno sredstvo u uređajima za povraćaj, a naročito ne u bocama za povraćaj rashladnog sredstva.
- ▶ Ukoliko kompresor ili ulje za kompresor moraju da se odstrane, uverite se da su ispražnjeni na prihvatljiv nivo kako bi bili sigurni da zapaljivo rashladno sredstvo nije ostalo u sredstvu za podmazivanje. Proces ispražnjavanja mora da se sprovede pre nego što se kompresor vrati isporučiocu. U svrhu ubrzanja ovog postupka, kućište kompresora može da se greje isključivo električnim putem. Ukoliko se ulje za kompresor ispušta iz sistema, ovo mora da se uradi na siguran način.

15 Služba za korisnike

Kontakt podatke naše servisne službe za korisnike pronađite u Country specifics.

Dodatak

A Obračun površine postavljanja kod sobne vazdušne mreže

A.1 Potrebne površine otvora u prolazu kod sobne vazdušne mreže (cm²) na visini montaže od 1,2 m

A	B	1,0		2,0		3,0		4,0		5,0		6,0		7,0		8,0		9,0	
		D		D		D		D		D		D		D		D		D	
		d.	g.	d.	g.	d.	g.	d.	g.	d.	g.	d.	g.	d.	g.	d.	g.	d.	g.
1,000	3,6	150	150	150	150	150	150	-	-	-	-	-	-	-	-	-	-	-	-
1,096	4,0	150	150	150	150	150	150	-	-	-	-	-	-	-	-	-	-	-	-
1,192	4,3	150	150	150	150	150	150	150	150	-	-	-	-	-	-	-	-	-	-
1,288	4,7	150	150	150	150	150	150	150	150	-	-	-	-	-	-	-	-	-	-
1,384	5,0	150	150	150	150	150	150	150	150	150	-	-	-	-	-	-	-	-	-
1,480	5,4	150	150	150	150	150	150	150	150	150	150	-	-	-	-	-	-	-	-
1,600	5,8	150	150	150	150	150	150	150	150	150	150	-	-	-	-	-	-	-	-
1,696	6,1	150	150	150	150	150	150	150	150	150	150	150	150	-	-	-	-	-	-
1,792	6,8	150	150	150	150	150	150	150	150	150	150	150	150	-	-	-	-	-	-
1,888	7,6	461	231	382	191	303	151	224	112	145	72	66	33	22	11	-	-	-	-
1,984	8,4	488	244	409	205	330	165	251	126	172	86	93	47	50	25	14	7	-	-
2,080	9,2	516	258	437	218	358	179	279	139	200	100	121	60	79	39	43	22	7	4

Legenda

A = Ukupna količina rashladnog sredstva (kg)

B = Površina prostorije za postavku (m²) [A_{prostorija za postavku}]

C = Potrebna površina sobne vazdušne mreže (m²) [A_{ukupno}]

D = Potrebna površina otvora prolaza (cm²)

d. = dole

g. = gore

A.2 Potrebne površine otvora u prolazu kod sobne vazdušne mreže (cm²) na visini montaže od 1,4 m

A	B	1,0		2,0		3,0		4,0		5,0		6,0	
		D		D		D		D		D		D	
		d.	g.	d.	g.	d.	g.	d.	g.	d.	g.	d.	g.
1,000	3,1	150	150	150	150	150	150	-	-	-	-	-	-
1,096	3,4	150	150	150	150	150	150	-	-	-	-	-	-
1,192	3,7	150	150	150	150	150	150	-	-	-	-	-	-
1,288	4,0	150	150	150	150	150	150	-	-	-	-	-	-
1,384	4,3	150	150	150	150	150	150	150	150	-	-	-	-
1,480	4,6	150	150	150	150	150	150	150	150	-	-	-	-
1,600	5,0	150	150	150	150	150	150	150	150	-	-	-	-
1,696	5,3	150	150	150	150	150	150	150	150	150	150	-	-
1,792	5,6	150	150	150	150	150	150	150	150	150	150	-	-
1,888	5,9	415	207	329	165	244	122	159	79	73	37	-	-
1,984	6,2	440	220	355	177	269	135	184	92	99	49	13	7
2,080	6,8	465	233	380	190	295	147	209	105	124	62	39	19

Legenda

A = Ukupna količina rashladnog sredstva (kg)

B = Površina prostorije za postavku (m²) [A_{prostorija za postavku}]

C = Potrebna površina sobne vazdušne mreže (m²) [A_{ukupno}]

D = Potrebna površina otvora prolaza (cm²)

d. = dole

g. = gore

A.3 Potrebne površine otvora u prolazu kod sobne vazdušne mreže (cm²) na visini montaže od 1,6 m

A	B	1,0		2,0		3,0		4,0		5,0	
		D		D		D		D		D	
		d.	g.	d.	g.	d.	g.	d.	g.	d.	g.
1,000	2,7	150	150	150	150	–	–	–	–	–	–
1,096	3,0	150	150	150	150	–	–	–	–	–	–
1,192	3,2	150	150	150	150	150	150	–	–	–	–
1,288	3,5	150	150	150	150	150	150	–	–	–	–
1,384	3,8	150	150	150	150	150	150	–	–	–	–
1,480	4,0	150	150	150	150	150	150	150	150	–	–
1,600	4,3	150	150	150	150	150	150	150	150	–	–
1,696	4,6	150	150	150	150	150	150	150	150	–	–
1,792	4,9	150	150	150	150	150	150	150	150	–	–
1,888	5,1	376	188	285	143	194	97	103	51	11	6
1,984	5,4	400	200	309	154	218	109	126	63	35	18
2,080	5,6	424	212	333	166	241	121	150	75	59	29

Legenda
A = Ukupna količina rashladnog sredstva (kg)
B = Površina prostorije za postavku (m²) [A_{prostorija za postavku}]
C = Potrebna površina sobne vazdušne mreže (m²) [A_{ukupno}]
D = Potrebna površina otvora prolaza (cm²)
d. = dole
g. = gore

A.4 Potrebne površine otvora u prolazu kod sobne vazdušne mreže (cm²) na visini montaže od 1,8 m

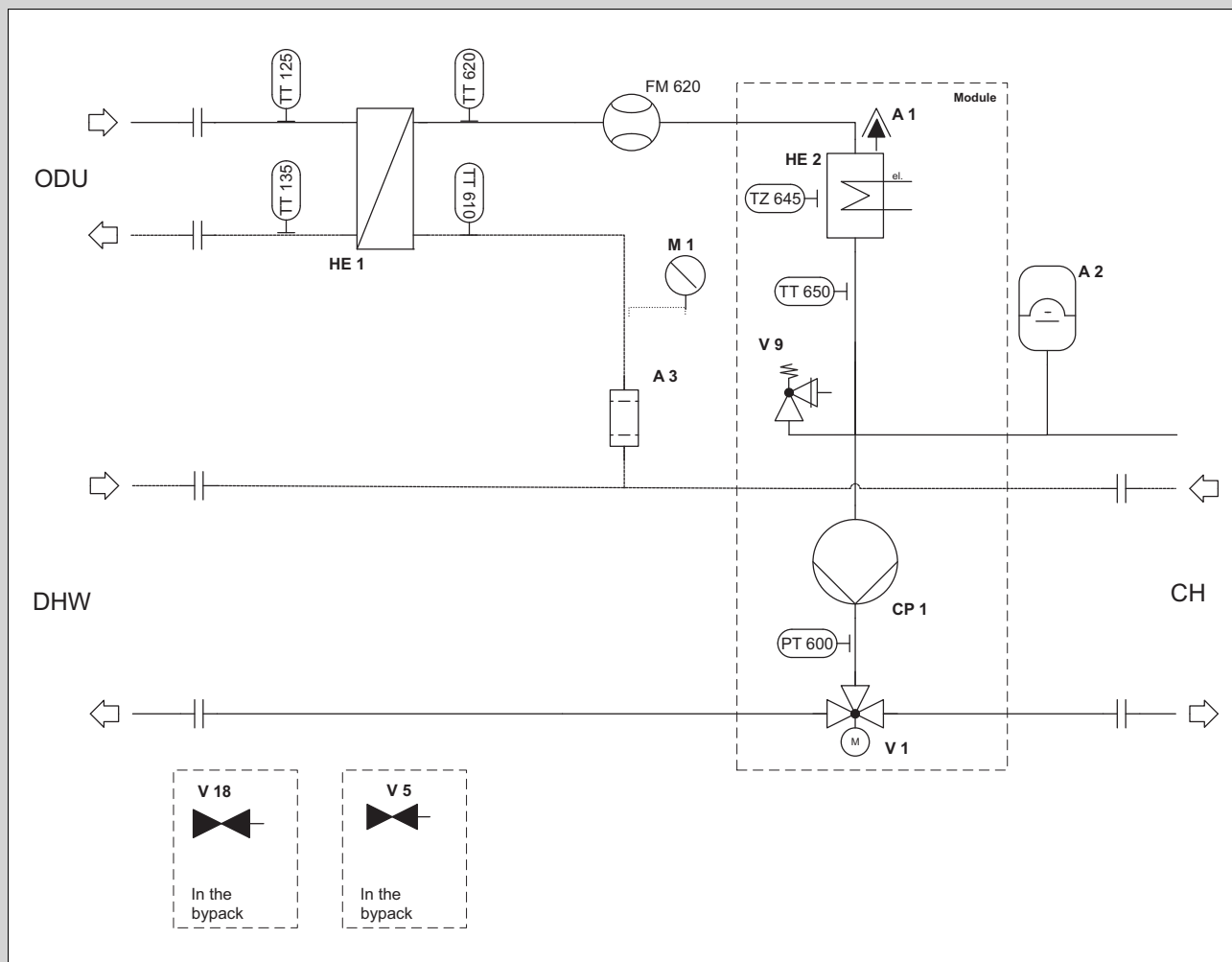
A	B	1,0		2,0		3,0		4,0		5,0	
		D		D		D		D		D	
		d.	g.	d.	g.	d.	g.	d.	g.	d.	g.
1,000	2,4	150	150	150	150	–	–	–	–	–	–
1,096	2,6	150	150	150	150	–	–	–	–	–	–
1,192	2,9	150	150	150	150	–	–	–	–	–	–
1,288	3,1	150	150	150	150	150	150	–	–	–	–
1,384	3,3	150	150	150	150	150	150	–	–	–	–
1,480	3,6	150	150	150	150	150	150	–	–	–	–
1,600	3,9	150	150	150	150	150	150	–	–	–	–
1,696	4,1	150	150	150	150	150	150	150	150	–	–
1,792	4,3	150	150	150	150	150	150	150	150	–	–
1,888	4,6	344	172	247	124	151	75	54	27	–	–
1,984	4,8	367	183	270	135	173	86	76	38	–	–
2,080	5,0	389	195	292	146	195	98	99	49	2	1

Legenda
A = Ukupna količina rashladnog sredstva (kg)
B = Površina prostorije za postavku (m²) [A_{prostorija za postavku}]
C = Potrebna površina sobne vazdušne mreže (m²) [A_{ukupno}]
D = Potrebna površina otvora prolaza (cm²)
d. = dole
g. = gore

B Funkcionalne šeme

B.1 Funkcionalna šema

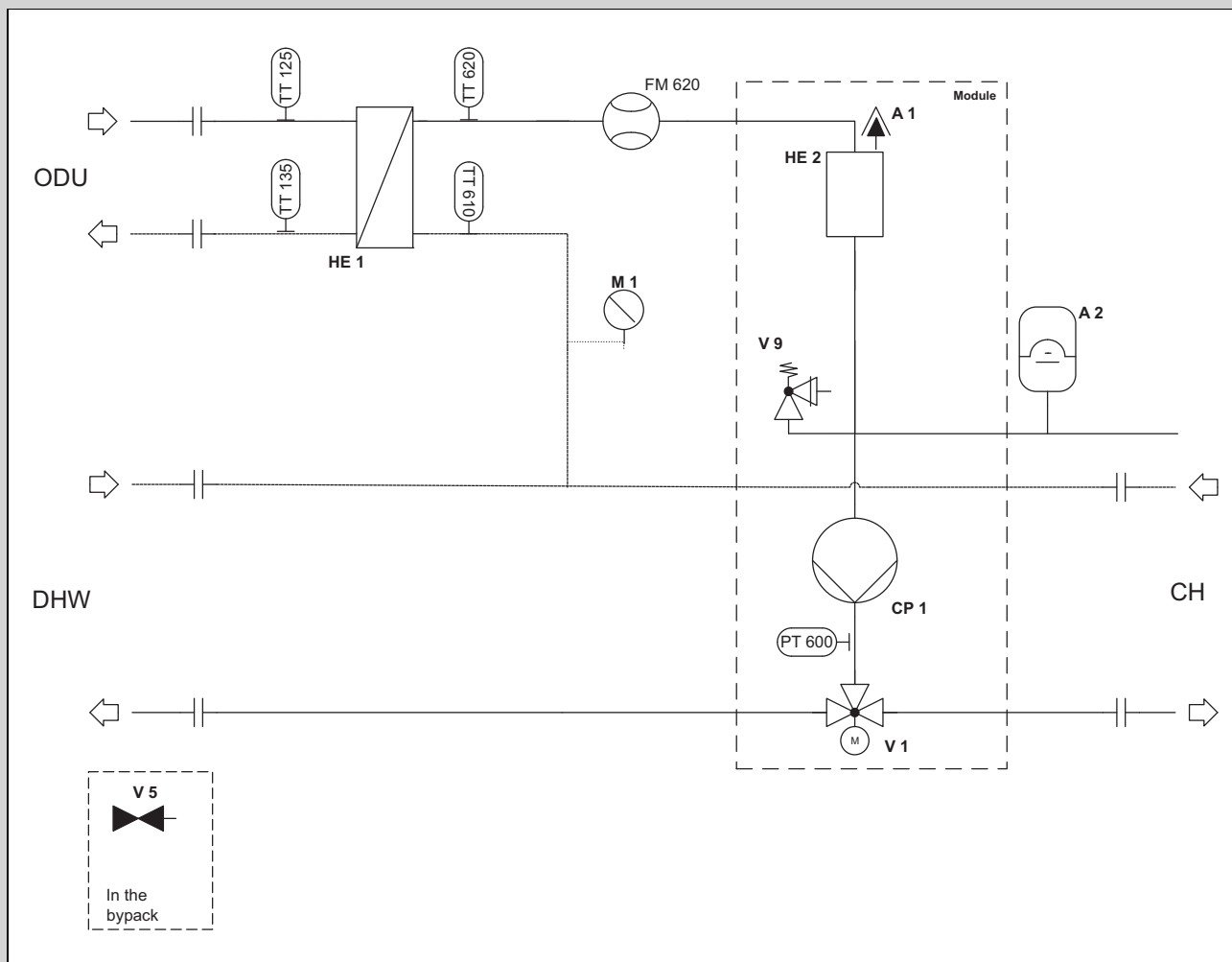
Oblast važenja: Proizvod sa električnim dodatnim grejanjem



A1	Automatski brzi odzračivač	V18	Slavine za održavanje
A2	Ekspanziona posuda grejnog kruga	TT125	Senzor temperature ulaza kondenzatora
A3	Separator magnetita	TT135	Senzor temperature izlaza kondenzatora
CP1	Pumpa grejanja	PT600	Senzora pritiska vode kruga zgrade
HE1	Kondenzator	TT610	Senzor temperature povratnog voda kruga zgrade
HE2	Električno dodatno grejanje	TT620	Senzor temperature polaznog voda kruga zgrade
M1	Manometar	FM620	Senzor zapreminskog protoka kruga zgrade
V1	3-smerni ventil	TZ645	Sigurnosni ograničavač temperature električnog dodatnog grejanja
V5	Slavina za punjenje i pražnjenje	TT650	Senzor temperature polaznog voda električnog dodatnog grejanja
V9	Sigurnosni ventil		

B.2 Funkcionalna šema

Oblast važenja: Osim proizvoda sa električnim dodatnim grejanjem

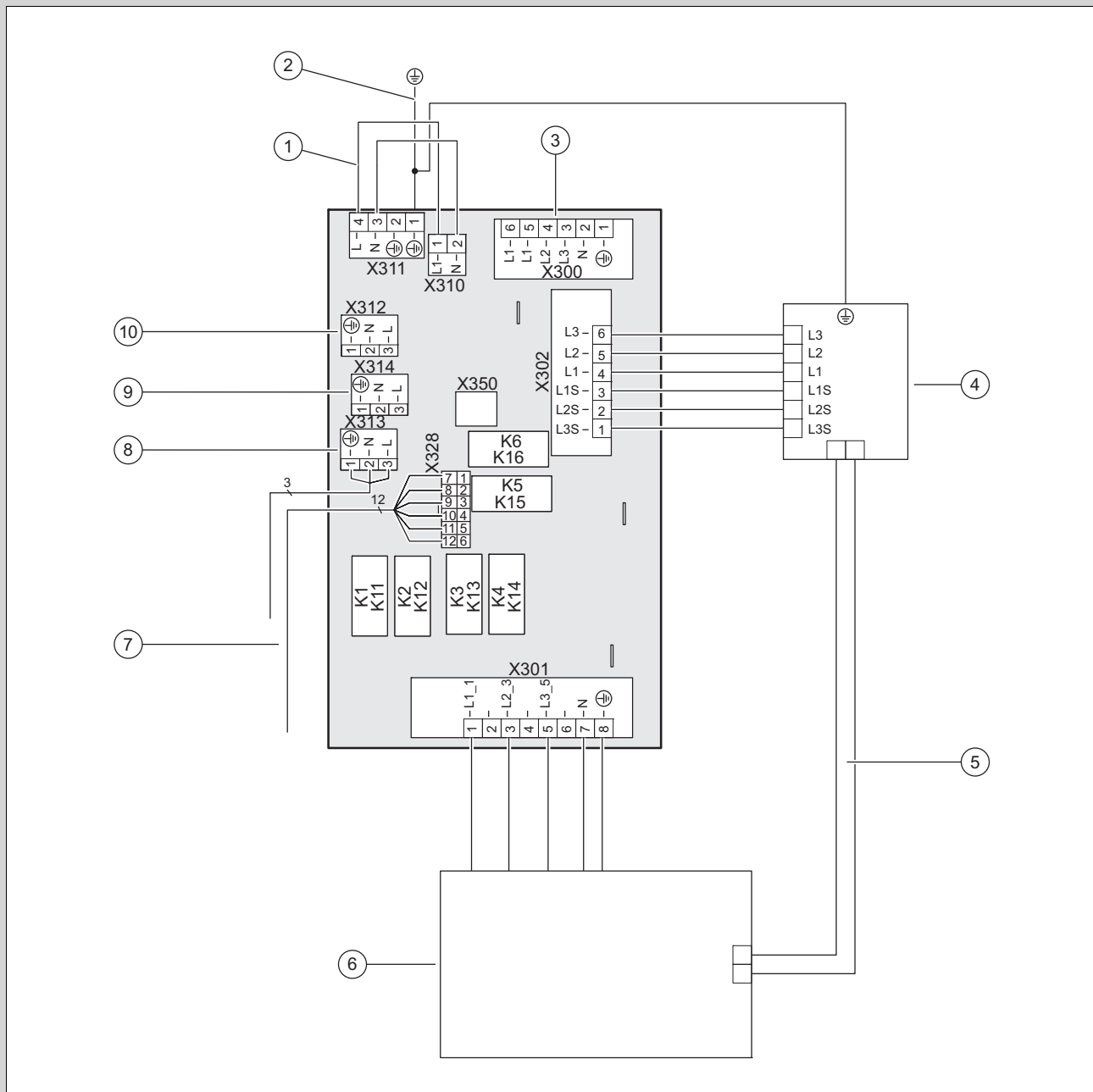


A1	Automatski brzi odzračivač	V9	Sigurnosni ventil
A2	Ekspanziona posuda grejnog kruga	TT125	Senzor temperature ulaza kondenzatora
CP1	Pumpa grejanja	TT135	Senzor temperature izlaza kondenzatora
HE1	Kondenzator	PT600	Senzora pritiska vode kruga zgrade
HE2	Električno dodatno grejanje	TT610	Senzor temperature povratnog voda kruga zgrade
M1	Manometar	TT620	Senzor temperature polaznog voda kruga zgrade
V1	3-smerni ventil	FM620	Senzor zapreminskog protoka kruga zgrade
V5	Slavina za punjenje i pražnjenje		

C Spojne električne šeme

C.1 Mrežni priključak štampane ploče

Oblast važenja: Proizvod sa električnim dodatnim grejanjem

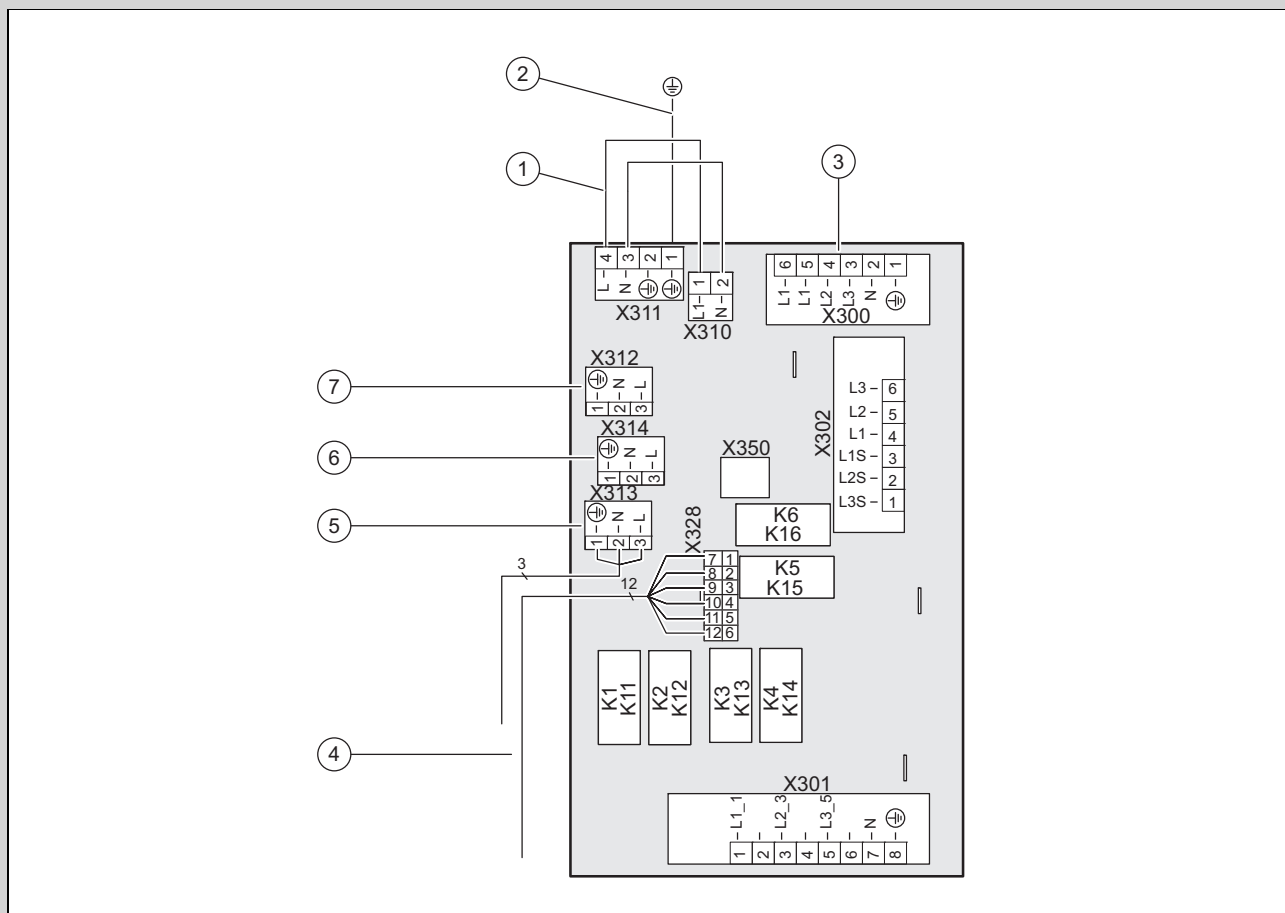


- 1 Kod jednostavnog napajanja strujom: most od 230 V između X311 i X310; kod dvostrukog napajanja strujom: most kod X311 zameniti stalnim priključkom (bez vremenskog ograničenja) od 230 V fiksno instalirani spoj zaštitnog provodnika do kućišta
- 2 [X300] priključak snabdevanja naponom
- 3 [X302] sigurnosni ograničavač temperature
- 4 Kapilarna cev sigurnosnog ograničavača temperature

- 6 [X301] dodatno grejanje
- 7 [X328] povezivanje podataka za elektronsku ploču regulatora
- 8 [X313] strujno napajanje elektronske ploče regulatora ili opcionog **VR 70B** ili opcione zaštitne anode
- 9 [X314] strujno napajanje elektronske ploče regulatora ili opcionog **VR 70B** ili opcione zaštitne anode
- 10 [X312] strujno napajanje elektronske ploče regulatora ili opcionog **VR 70B** ili opcione zaštitne anode

C.2 Mrežni priključak štampane ploče

Oblast važenja: Osim proizvoda sa električnim dodatnim grejanjem



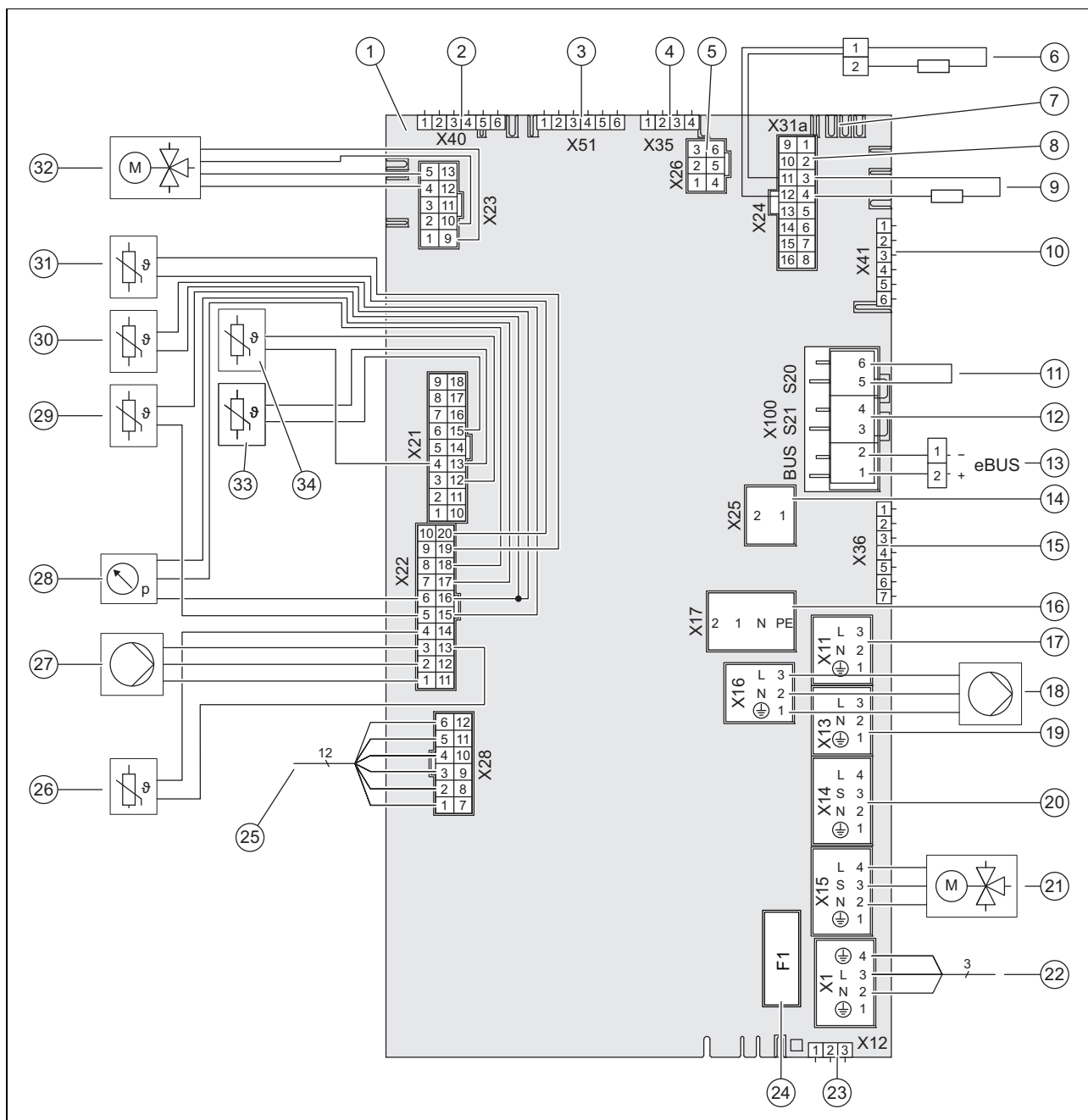
- | | | | |
|---|--|---|---|
| 1 | Kod jednostavnog napajanja strujom: most od 230 V između X311 i X310; kod dvostrukog napajanja strujom: most kod X311 zameniti stalnim priključkom (bez vremenskog ograničenja) od 230 V | 4 | [X328] povezivanje podataka za elektronsku ploču regulatora |
| 2 | fiksno instalirani spoj zaštitnog provodnika do kućišta | 5 | [X313] strujno napajanje elektronske ploče regulatora ili opcionog VR 70B ili opcione zaštitne anode |
| 3 | [X300] priključak snabdevanja naponom | 6 | [X314] strujno napajanje elektronske ploče regulatora ili opcionog VR 70B ili opcione zaštitne anode |
| | | 7 | [X312] strujno napajanje elektronske ploče regulatora ili opcionog VR 70B ili opcione zaštitne anode |

C.3 Elektronska ploča regulatora



Napomena

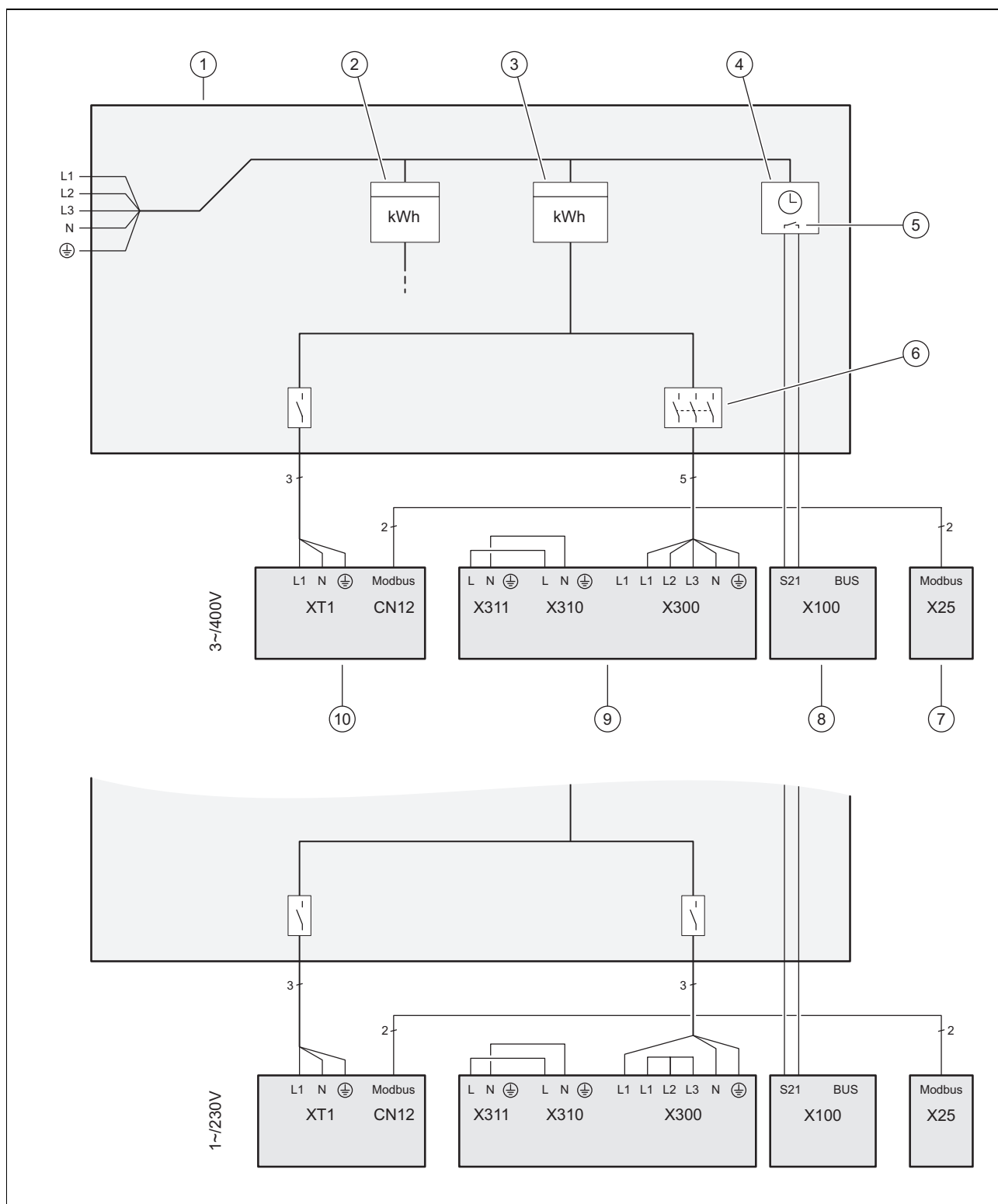
Obratite pažnju na opterećenje priključka za sve priključene eksterne aktuatorne (X11, X13, X14, X15, X17) od ukupno maksimalno 2 A.



1	Elektronska ploča regulatora	16	[X17] eksterno dodatno grejanje
2	[X40] rubni konektor bez funkcije	17	[X11] multifunkcionalni izlaz 2: cirkulaciona pumpa tople vode, pumpa za zaštitu od legionele (maks. 13 A startne struje, P = 195 W), odvlaživač, zonski ventil 2 (maks. 0,25 A, P = 2,5 W)
3	[X51] rubni konektor displeja	18	[X16] interna pumpa za grejanje
4	[X35] rubni konektor zaštitne anode	19	[X13] multifunkcionalni izlaz 1: relej aktivnog hlađenja, zonski ventil 1 (maks. 0,25 A, P = 2,5 W)
5	[X26] kodirani otpornik 1	20	[X14] eksterna cirkulaciona pumpa za grejanje (maks. 13 A startne struje, P = 195 W)
6	[X24] kodirani otpornik 2	21	[X15] eksterni 3-smerni ventil (maks. 0,03 A, P = 6 W)
7	[X31a] Bus priključak eBUS opcioni VR 70B; VR 71B	22	[X1] 230-voltno napajanje ploče regulatora
8	[X24] senzor protoka grejanja	23	[X12] 230-voltni izlaz, npr. VR 80
9	[X24] kodirani otpornik 3	24	Osigurač F1 T 4 A/250 V
10	[X41] rubni konektor (senzor spoljne temperature, DCF, sistemski temperaturni senzor, multifunkcionalni ulaz)	25	[X28] povezivanje podataka za mrežni priključak štampane ploče
11	[X100/S20] maksimalni termostat	26	[X22] senzor temperature polaznog voda grejne patrone
12	[X100/S21] EVU kontakt	27	[X22] signal pumpe za grejanje
13	[X100/BUS] Bus priključak eBUS (VRC 720 , spoj busa VR 32)	28	[X22] senzor pritiska
14	[X25] Bus priključak Modbus veze spoljašnje jedinice		
15	[X36] priključak CIM za Gateway VR 921, VR 940		

29	[X22] temperaturni senzor, polazni vod, krug zgrada	32	[X23] interni 3-smerni ventil
30	[X22] temperaturni senzor, povratni vod, krug zgrada	33	[X21] temperaturni senzor, izlaz kondenzatora
31	[X22] temperaturni senzor rezervoara za toplu vodu	34	[X21] temperaturni senzor, ulaz kondenzatora

D Šema priključivanja za blokadu elektrodistributera, isključivanje preko priključka S21



1	Kutija sa brojilom/osiguračima	5	Beznaponski kontakt zatvarača, za upravljanje S21, za funkciju blokade elektrodistributera
2	Kučno strujno brojilo	6	Rastavni prekidač (zaštitni prekidač voda, osigurač)
3	Strujno brojilo toplotnih pumpi	7	Sistemske regulator
4	Okrugli komandni prijemnik		

E Struktura menija servisnog nivoa (bez regulacionog modula ili sistemske regulacije)

E.1 Pregled menija instalaterskog nivoa

MENI | PODEŠAVANJA

Servisni nivo
Pregled podataka
Instalacioni asistent
SERVISNI QR KOD
Kontakt instalatera
Datum održavanja:
Test režimi
Dijagnostički kodovi
Istorija grešaka
Istorija režima u slučaju nužde
Konfiguracija sistema
Sušenje poda
Resetovanje
FABRIČKA PODEŠAVANJA

E.2 Tačka menija pregled podataka

MENI | PODEŠAVANJA | Servisni nivo

Pregled podataka	
Temp. povr. voda kompres.:	Aktuelna vrednost u satima
Izl. temp. kom. u kr. ras. sr.:	Aktuelna vrednost u °K minutima
Modulacija kompresora:	Aktuelna vrednost u °C
Potr. temp. pol. v. kompr.:	Aktuelna vrednost u °C
Temp. polaz. voda kompres.:	Aktuelna vrednost u °C
Ul. temp. kom. u kr. ras. sr.:	Aktuelna vrednost u °C
Mod. objektna pumpa:	Aktuelna vrednost u procentima
Protok u krugu zgrade:	Aktuelna vrednost u litrima na sat
Potr. temp. rez. tople vode:	Aktuelna vrednost u °C
Temp. rezerv. tople vode:	Aktuelna vrednost u °C
Temp. kondenz. kr. ras. sr.:	Aktuelna vrednost u °C
Temp. ispar. kr. ras. sred.:	Aktuelna vrednost u °C
Akt. vred., prek. zagrevanje:	Aktuelna vrednost u °C
Potr. vred. prek. zagrevanja:	Aktuelna vrednost u °K
Akt. vred., prek. hlađenje:	Aktuelna vrednost u °C
Energ. integral kompres.:	Aktuelna vrednost u °C
Vreme blok. kompresora:	Aktuelna vrednost u °C
Modulacija ventilatora:	Aktuelna vrednost u procentima
Ulazna temp. vazduha:	Aktuelna vrednost u °C

E.3 Tačka menija Instalacioni asistent

MENI | PODEŠAVANJA | Servisni nivo

Instalacioni asistent	
Jezik:	Izbor jezika
Unesite kod	Fabrička postavka: 00, pristupni kôd: 17
Podesite aktuelni datum.	
Podesite aktuelno vreme.	
Spj. j. nedost. Start pog. u sl. nužde?	Da Ne
Da li je regulator instaliran?	Da Ne
Napuniti krug zgrade vodom.	Pokretanje programa
Prog. odzr. kruga zgrade	Pokretanje programa
Ograničavač snage grejne patrone	0,5; 1; 1,5; 2; 2,5; 3; 3,5; 4; 4,5; 5; 5,5; Eksterno dodatno grejanje
Podesite tehnologiju hlađenja.	Nema hlađenja Aktivno hlađenje
Kontakt instalatera	Ne unositi kontakt podatke Unos kontakt podataka servisera

E.4 Tačka menija QR servisni kôd

MENI | PODEŠAVANJA | Servisni nivo

SERVISNI QR KOD	Ovde možete da koristite skener QR koda servisne aplikacije za čitanje važnih podataka uređaja.
-----------------	---

E.5 Tačka menija Kontaktni podaci servisera

MENI | PODEŠAVANJA | Servisni nivo

Kontakt instalatera	Unesite kontaktne podatke: broj telefona, naziv firme
---------------------	---

E.6 Tačka menija Datum za održavanje

MENI | PODEŠAVANJA | Servisni nivo

Datum održavanja:	Uneti najbliži sledeći datum za održavanje priključene komponente, npr. generatora toplote
-------------------	--

E.7 Tačka menija Programi testiranja

MENI | PODEŠAVANJA | Servisni nivo

Test režimi	
Ispitni programi	
P.04 Pogon grej. sa kompresorom	Podešavanje potrebne temperature polaznog voda kompresora u °C
P.06 Program odzračivanja	Izbor
P.11 Tehnologija hlađenja	Podešavanje potrebne temperature polaznog voda
P.12 Odmrzavanje	Nakon izbora se direktno pokreće odleđivanje koje ne može da se prekine.
P.27 Pogon gr. sa grej. patronom	Podešavanje potrebne temperature polaznog voda 25–50 °C
P.30 Program punjenja	Izbor
Test akt.	
T.01 Pumpa za krug zgrade	1–100%, širina koraka 1
T.02 3-smerni ventil za toplu vodu	Grejanje, sredina, topla voda
T.17 Ventilator 1	1–100%, širina koraka 1, fabrička postavka: 0
T.21 Pozicija EEV	1–100%, širina koraka 1, fabrička postavka: 0
T.19 Grejač kadice za kondenzat	uključeno, isključeno
T.119 Multifunkcionalni izlaz 1	Kod izbora automatski UKLJ, fabrička postavka: ISKLJ.
T.126 Multifunkcionalni izlaz 2	Kod izbora automatski UKLJ, fabrička postavka: ISKLJ.

T.06 Eksterna pumpa grejanja	Kod izbora automatski UKLJ, fabrička postavka: ISKLJ.
T.23 Grejač kadice za ulje	uključeno, isključeno
T.22 Pozicija EEV 2	1–100%, širina koraka 1, fabrička postavka: 0
T.127 Eksterno dodatno grejanje	uključeno, isključeno

E.8 Tačka menija šifra dijagnoze

MENI | PODEŠAVANJA | Servisni nivo

Dijagnostički kodovi	
0–99	
D.000 Prinos energije grejanja: dan	Aktuelna vrednost u kWh
D.001 Prinos energije hlađenja: dan	Aktuelna vrednost u kWh
D.002 Prinos en. tople vode: dan	Aktuelna vrednost u kWh
D.004 Temp. rezervoara tople vode	Aktuelna vrednost u °C
D.005 Temp. pol. voda kompresora	Aktuelna vrednost u °C
D.007 Potr. vred. rezerv. tople vode	Podesiva vrednost 35–70 u °C, fabrička postavka: 35
D.014 Prinos en. grejanja: mesec	Aktuelna vrednost u kWh
D.015 Radni broj grejanja: mesec	Decimalna aktuelna vrednost
D.016 Prinos en. grejanja: ukupno	Aktuelna vrednost u kWh
D.017 Radni broj grejanja: ukupno	Decimalna aktuelna vrednost
D.018 Prinos en. tople vode: mesec	Aktuelna vrednost u kWh
D.019 Radni broj tople vode: mesec	Decimalna aktuelna vrednost
D.022 Prinos en. tople vode: ukupno	Aktuelna vrednost u kWh
D.023 Radni broj tople vode: ukupno	Decimalna aktuelna vrednost
D.027 Status MA 1 releja	aktuelna vrednost
D.028 Status MA 2 releja	aktuelna vrednost
D.033 Energet. integral kompresora	Aktuelna vrednost u °min
D.035 Eksterni 3-kraki preklopni ventil	otvoren, zatvoren
D.036 Potrošnja elektr. energije	Aktuelna vrednost u kW
D.037 Modulacija kompresora	Aktuelna vrednost u procentima
D.038 Temperatura ulaza vazduha	Aktuelna vrednost u °C
D.040 Temp. polaznog voda kompr.	Aktuelna vrednost u °C
D.041 Temp. povr. voda kompresora	Aktuelna vrednost u °C
D.043 Kriva grejanja	0,1 do 4,0, širina koraka 0,05, fabrička postavka: 0,6
D.044 Prinos en. hlađenja: ukupno	Aktuelna vrednost u kWh
D.045 Radni broj hlađenja: ukupno	Decimalna aktuelna vrednost
D.048 Radni broj hlađenja: mesec	Decimalna aktuelna vrednost
D.049 Prinos en. hlađenja: mesec	Aktuelna vrednost u kWh
D.050 Snaga kruga životne sredine	Aktuelna vrednost u kW
D.060 Protok u krugu zgrade	Aktuelna vrednost u litrima na sat
D.061 Pritisak vode u krugu zgrade	Aktuelna vrednost u bar
D.064 Ukupan broj radnih sati	Aktuelna vrednost u satima
D.066 Broj radnih sati hlađenja	Aktuelna vrednost u satima
D.067 Vreme blokade kompresora	Aktuelna vrednost u minutima
D.071 Temp. polaznog voda	15 do 90 °C, širina koraka 1,0, fabrička postavka: 55
D.072 Broj radnih sati dod. grejanja	Aktuelna vrednost u satima
D.073 Potrošnja en. grejne patrone	Aktuelna vrednost u kWh
D.074 Broj uključivanja dod. grejanja	Decimalna aktuelna vrednost
D.076 Snaga dodatnog grejanja	Aktuelna vrednost u kW
D.077 Ukupna potrošnja energije	Aktuelna vrednost u kWh
D.080 Broj radnih sati grejanja	Aktuelna vrednost u satima
D.081 Radni sati TV	Aktuelna vrednost u satima

D.091 Status DCF-a	Nema prijema, Prijem podataka, Sinhronizovano, Važeći
D.092 Spoljna temperatura vazduha	Aktuelna vrednost u °C
D.095 Verzija softvera	
Displej:	
Regulator:	
Mod. za reg.topl.p.:	
RecoVAIR:	
Ven. uređaj:	
D.096 Fabrička podešavanja?	Da, Ne
D.097 Zadana temp. prostorije	Podesiva vrednost 5–30 u °C, širina koraka 0,5 °C, fabrička postavka: 21
100–199	
D.122 Konf. pum. za krug zg., grej.	30 do 100, širina koraka 1, fabrička postavka: Auto
D.123 Konf. pum. za krug zg., hlad.	30 do 100, širina koraka 1, fabrička postavka: Auto
D.124 Konf. pum. za kr. zg., top. vo.	30 do 100, širina koraka 1, fabrička postavka: Auto
D.126 Ogran. snage grejne patrone	Eksterno dodatno grejanje, 0,5 – 5,5 kW, širina koraka 0,5, fabrička postavka: Eksterno dodatno grejanje
D.127 Moguće hlađenje	Nema hlađenja, Aktivno hlađenje, Fabrička postavka: bez hlađenja
D.130 Režim rada Dodatno grejanje	Isk. Grejanje, Topla voda, Topla voda + grejanje, Fabrička postavka: Topla voda + grejanje
D.134 Temp. sušenja poda, dan 1:	D.134 do D.163, temperatura u °C za dan 1 do dana 30, fabrička postavka: Dva talasa sa porastom 25 do 45 °C
D.163 Temp. za sušenje estriha	Aktuelna temperatura sušenja estriha u °C
200 – 299	
D.200 Broj radnih sati kompresora	Aktuelna vrednost u satima
D.201 Kompresor je pokrenut	Decimalna aktuelna vrednost
D.230 Start kompresora grejanja od	Energetski integral u °min, –120 do –30 °min, fabrička postavka: 60 °min
D.231 Maks. preost. transp. visina	200 do 900 mbar, širina koraka 10, fabrička postavka: 900
D.233 Start kompr. hlađenja od	Energetski integral u °min, 30 do 120°min, fabrička postavka: 60 °min
D.245 Maks. trajanje vr. blokade	0 do 9 sati, širina koraka 1, fabrička postavka: 5
D.248 Broj uključivanja	Decimalna aktuelna vrednost
D.267 Histereza kompresora, grej.	3 do 15 K, širina koraka 1, fabrička postavka: 7
D.268 Režim rada Topla voda	Eco, Normalno, Balance, Fabrička postavka: Normalno
D.269 Status zaštitne anode	Anoda nije priključena, Anoda OK, Greška anode
D.291 Resetovanje statistika?	Da, Ne
300 - 399	
D.340 Sistemska regulacija postoji?	Ne, Da, Fabrička postavka: Ne
D.342 Dan sušenja poda	Dan koji se može izabrati 0 do 29
D.346 Letnja temp. isključivanja	10 bis 99 °C, širina koraka 1, fabrička postavka: 21
D.347 Bivalentna tačka grejanja	–30 do 20 °C, širina koraka 1, fabrička postavka: 0
D.348 Bival. tačka top. vode	–20 do 50 °C, širina koraka 1, fabrička postavka: –7
D.349 Alternativna tačka	0 do 40 °C, širina koraka 1, fabrička postavka: Isklj.
D.351 Min. potrebna temp. pol. voda	15 do 90 °C, širina koraka 1, fabrička postavka: 15
D.352 Aktiviranje režima grejanja	Isklj., Uklj., Fabrička postavka: Uklj.
D.353 Aktiviranje tople vode	Uklj., Isklj., Fabrička postavka: Isklj.
D.355 Dodatni grejni uređaj za	TV + grejanje, Topla voda, Grejanje, Isklj., Fabrička postavka: TV + grejanje
D.357 Histereza punj. rezervoara	3 do 20 °K, širina koraka 1, fabrička postavka: 5
D.362 Vr. blokade grejne patrone	Aktuelna vrednost u minutima
D.363 Komp. histerezis hlađenja	3 do 15 °K, širina koraka 1, fabrička postavka: 5
D.364 Resetovati servisne poruke?	Da, Ne, Fabrička postavka: Ne

D.367	Modulacija pumpe zgrade	Aktuelna vrednost u procentima
D.368	Potr. temp. pol. v. gr. patrone	Temperatura in °C
D.369	Temp. pol. voda grej. patrone	Aktuelna vrednost u °C
D.370	Temp. kondenz. kr. ras. sred.	Aktuelna vrednost u °C
D.371	Temp. ispar. u kr. ras. sred.	Aktuelna vrednost u °C
D.372	Modulacija ventilatora	Aktuelna vrednost u procentima
D.375	Akt. vred. za prekom. hlad.	Aktuelna vrednost u K
D.376	Potr. vred. pregrevanja	Aktuelna vrednost u K
D.377	Akt. vrednost za pregrevanje	Aktuelna vrednost u K
D.378	Temp. izl. EEV 2 kr. ras. sred.	Aktuelna vrednost u °C
D.379	Temp. ubrizg. kr. rash. sred.	Aktuelna vrednost u °C
D.380	Stat. prek. za nizak prit. grej.	Otvoreno, Zatvoreno
D.381	Stat. prek. za nizak prit. hlad.	Otvoreno, Zatvoreno
D.382	Pozicija EEV	Aktuelna vrednost u procentima
D.383	Pozicija EEV 2	Aktuelna vrednost u procentima
D.384	Temp. pog. u sluč. nuž.	20 do 80 °C, širina koraka 1, fabrička postavka: 25
D.385	EVU kontakt	Hlađenje isklj., Grej. + hlad. isklj., Grejanje isklj., TP + CG isklj., CG isklj., TP isklj., Fabrička postavka: Grejanje isklj.
D.386	Dopuna spoljne temperature	-3 do 3 °K, širina koraka 0,5, fabrička postavka: 0
D.387	Vreme blokade, topla voda	0 do 120 minuta, širina koraka 5, fabrička postavka: 60
D.388	Maks. vreme punjenja bojlera	15 do 120 minuta, širina koraka 5, fabrička postavka: 60
D.389	Vreme naknadnog rada pumpe nakon pripremanja tople vode	0 do 10 minuta, širina koraka 1, fabrička postavka: 5
D.391	Datum održavanja	dd.mm.gg
500 - 599		
D.500	Status blok. kont. S20	Uklj., Isklj.
D.501	STB grejna patrone	Otvoreno, Zatvoreno
D.502	Temp. izl. EEV kr. ras. sred.	Aktuelna vrednost u °C
D.503	Te. izl. kondenz. kr. ras. sred.	Aktuelna vrednost u °C
D.504	Temp. ul. komp. kr. ras. sred.	Aktuelna vrednost u °C
D.505	Temp. izl. komp. kr. ras. sred.	Aktuelna vrednost u °C
D.506	Status. ME sis. regulatora	Uklj., Isklj.
D.507	Grejač kadice za kondenzat	Uklj., Isklj.
D.508	Grejač kadice za ulje	Uklj., Isklj.
D.510	Status prek. za visoki pritisak	Otvoreno, Zatvoreno
D.511	Kolo rashla. sre., vis. pritisak	Aktuelna vrednost u bar
D.515	Temperatura sistema	Aktuelna vrednost u °C
D.516	Status blok. kont. S21	Uklj., Isklj.
D.518	Pozicija 4-smernog ventila	Pozicija grejanja, Pozicija hlađenja
D.522	Kolo rash. sre., nizak pritisak	Aktuelna vrednost u bar
D.523	Temp. ul. kond. kr. rash. sred.	Aktuelna vrednost u °C
D.525	Eksterna cirkulaciona pumpa za grejanje	Uklj., Isklj.
D.527	Pozicija 3-smernog ventila	Isk, Grejanje, Sred., Topla voda
600 - 699		
D.600	Režim prezentacije	Prikazuje se samo ako je prethodno pozvan nivo instalatera putem unosa šifre „19“. Uklj., Isklj.

E.9 Tačka menija Istorija grešaka

MENI | PODEŠAVANJA | Servisni nivo

Istorija grešaka		
Modul toplotne pumpe		Lista nastalih grešaka
Toplotna pumpa		Lista nastalih grešaka

E.10 Tačka menija Istorija prinudnog režima rada

MENI | PODEŠAVANJA | Servisni nivo

Istorija režima u slučaju nužde		
Modul toplotne pumpe		Lista nastalih grešaka
Toplotna pumpa		Lista nastalih grešaka

E.11 Tačka menija Konfiguracija sistema

MENI | PODEŠAVANJA | Servisni nivo

Konfiguracija sistema		
Status:		Režim pripravnosti, normalni režim rada, pogon u slučaju nužde
Sistem		
Bivalentna tačka grejanja:		Ukoliko spoljašnja temperatura padne ispod podešene vrednosti, sistemska regulacija u pogonu grejanja deblokira dodatni uređaj za grejanje za paralelni pogon sa toplotnom pumpom. -30 do +20 °C, širina koraka 1, fabrička postavka: 0 °C
Bivalentna tačka tople vode:		Ukoliko spoljašnja temperatura padne ispod podešene vrednosti, sistemska regulacija aktivira dodatni uređaj za grejanje paralelno sa toplotnom pumpom. -20 do +50 °C, širina koraka 1, fabrička postavka: -7 °C
Temp. pogona u sl. nužde:		Podesite nisku potrebnu temperaturu polaznog voda. Prilikom otkazivanja toplotne pumpe, dodatni uređaj za grejanje ispunjava zahtev za toplotom, što dovodi do većih troškova grejanja. Po gubitku toplote, korisnik treba da prepozna da postoji problem kod toplotne pumpe. od 20 do 80 °C, širina koraka 1, fabrička postavka: 25 °C
Dod. gr. uređaj:		Isklj: Dodatni uređaj za grejanje ne podržava toplotnu pumpu. za grejanje: Dodatni uređaj za grejanje podržava toplotnu pumpu prilikom grejanja. Dodatni uređaj za grejanje se aktivira za zaštitu od legionele. za toplu vodu: Dodatni uređaj za grejanje podržava toplotnu pumpu prilikom pripremanja tople vode. Za zaštitu od zamrzavanja ili za odleđivanje aktivira se dodatni uređaj za grejanje. za grejanje i toplu vodu: Dodatni uređaj za grejanje podržava toplotnu pumpu prilikom pripremanja tople vode i grejanja. Fabrička postavka: nije podešeno

<p>EVU:</p>	<p>Definišite šta treba da se deaktivira kada preduzeće za snabdevanje energijom ili eksterni regulator pošalje signal. Izbor ostaje deaktiviran sve dok signal ne bude povučen. Generator toplote ignoriše signal deaktiviranja, ako je aktivna funkcija zaštite od smrzavanja.</p> <p>Podešavanja za signal deaktiviranja od strane preduzeća za snabdevanje energijom:</p> <p>Toplotna pumpa isključena, dodatno grejanje isključeno, toplotna pumpa i dodatno grejanje isključeni</p> <p>Kod podešavanja TP isključena, DG isključeno i TP + DG isključeni, kontakt preduzeća za snabdevanje energijom na toplotnoj pumpi znači sledeće</p> <ul style="list-style-type: none"> – zatvoreno = blokirano – otvoreno = odobreno <p>Podešavanja kada postoji signal za deaktiviranje od strane instaliranog eksternog regulatora:</p> <p>Grejanje isključeno, hlađenje isključeno, grejanje i hlađenje isključeni</p> <p>Kod podešavanja grejanje isključeno, hlađenje isključeno i grejanje i hlađenje isključeni, kontakt preduzeća za snabdevanje energijom na toplotnoj pumpi znači sledeće</p> <ul style="list-style-type: none"> – zatvoreno = odobreno – otvoreno = blokirano <p>Fabrička postavka: toplotna pumpa i dodatno grejanje isključeni</p>
<p>ME:</p>	<p>Nije povezano: Signal eksternog regulatora se koristi za prebacivanje sa grejanja na hlađenje i obrnuto. Preduslov: U funkciji Preduzeće za snab. energijom je izabrana opcija TP isklj.</p> <ul style="list-style-type: none"> – ME kontakt zatvoren = hlađenje – ME kontakt otvoren = grejanje <p>1 x cirkulacija: Kod prekomerne struje je aktivan signal i sistemska regulacija aktivira jedanput funkciju Topla voda brzo. Ukoliko i dalje ostane signal, bafer rezervoar sa temperaturom polaznog voda + dopunom bafer rezervoara će biti napunjen, sve dok ne opadne signal na toplotnoj pumpi.</p> <p>Sol. fotonap. en.: Sistemska regulacija ignoriše postojeći signal.</p> <p>Eks. rež. hlađenja: Operater je pritisnuo taster za cirkulaciju. Sistemska regulacija aktivira cirkulacionu pumpu kratko vreme.</p>
<p>Regeneracija izvora:</p>	<p>Sistemska regulacija uključuje funkciju Hlađenje i preko toplotnih pumpi prosleđuje toplotu iz prostorije nazad u zemlju. Preduslov:</p> <ul style="list-style-type: none"> – Funkcija Automatsko hlađenje je aktivirana – Funkcija Odsustvo je aktivna. <p>Uklj. Isklj. Fabrička postavka: Isklj.</p>
<p>Spoljna temp., emit. 24 h:</p>	<p>Srednja vrednost izmerenih spoljnih temperatura poslednja 24 časa.</p>
<p>Hlađenje na spoljnoj temp.:</p>	<p>Hlađenje se pokreće, kada spoljna temperatura (24 časa emitovano) prekorači podešenu temperaturu.</p> <p>Fabrička postavka: 15 °C</p>
<p>KRUG</p>	
<p>Potrebna temp. pol. voda:</p>	
<p>Stvarna temp. polaz. voda:</p>	
<p>AT granica isključivanja:</p>	<p>Unesite gornju granicu za spoljnu temperaturu. Ukoliko se spoljna temperatura poveća iznad podešene vrednosti, sistemska regulacija deaktivira pogon grejanja.</p> <p>Podešavanje moguće od 10–99 °C, fabrička postavka: 21 °C</p>
<p>Kriva grejanja:</p>	<p>Kriva grejanja je zavisnost temperature polaznog voda od spoljne temperature za željenu temperaturu (zadata sobna temperatura).</p> <p>Fabrička postavka:</p> <ul style="list-style-type: none"> – 1,20 kod konvencionalnog generatora toplote – 0,60 kod toplotne pumpe i/ili mešovitog kruga

Min. potrebna temp. pol. voda:	Unesite donju granicu za potrebnu temperaturu polaznog voda. Sistemska regulacija upoređuje podešenu vrednost sa izračunatom potrebnom temperaturom polaznog voda i reguliše je na veću vrednost. Fabrička postavka: 15 °C
Maks. potr. temp. pol. voda:	Unesite gornju granicu za potrebnu temperaturu polaznog voda. Sistemska regulacija upoređuje podešenu vrednost sa izračunatom potrebnom temperaturom polaznog voda i reguliše je na manju vrednost. Fabrička postavka: – 90 °C kod konvencionalnog generatora toplote – 55 °C kod toplotne pumpe i/ili mešovitog kruga
Režim snižavanja:	Eco: Funkcija grejanja je isključena i aktivirana je funkcija zaštite od smrzavanja. Kada su spoljne temperature ispod 4 °C duže od 4 sata, sistemska regulacija uključuje generator toplote i reguliše sniženu temperaturu: °C. Kod spoljne temperature iznad 4 °C, sistemska regulacija isključuje generator toplote. Nadzor spoljne temperature ostaje aktivan. Ponašanje grejnog kruga van vremenskog roka. Preduslov: – U funkciji Grejanje → Režim rada je aktivirano Vremensko upravljanje . Normalno: Funkcija grejanja je uključena. Sistemska regulacija podešava na spoljnu temperaturu: °C. Preduslov: – U funkciji Grejanje → Režim rada je aktivirano Vremensko upravljanje .
Moguće hlađenje:	Da Ne Fabrička postavka: Ne
Min. potr.temp.pol.vod. hlad.:	Sistemska regulacija reguliše grejni krug na min. potrebnu temperaturu Hlađenje: °C. Preduslov: Funkcija Moguće hlađenje: je aktivirana.
Topla voda	
Cirk.pumpa:	
Zašt. legionela, dan:	Utvrđite kojim danima treba sprovesti zaštitu od legionele. Tim danima se temperatura vode podiže na preko 60 °C. Cirkulaciona pumpa se uključuje. Funkcija se završava najkasnije nakon 120 minuta. Kod aktivirane funkcije Odsustvo, neće se sprovesti zaštita od legionele. Čim je funkcija Odsustvo okončana, sprovodi se zaštita od legionele. Grejni sistemi sa toplotnom pumpom koriste dodatni uređaj za grejanje u svrhu zaštite od legionele. Isklj., Ponedjeljak, Utorak, Sreda, Četvrtak, Petak, Subota, Nedelja Fabrička postavka: Isklj.
Zašt. legionela, vreme:	Utvrđite u koliko sati treba sprovesti zaštitu od legionele. Fabrička postavka: 04:00
Hist. punj. rezervoara:	Punjenje rezervoara se pokreće čim je temperatura rezervoara manja od željene temperature minus vrednost histerezisa. Fabrička postavka: 5 K
Maks. vreme punj. rezerv.:	Podešavanje maksimalnog vremena, preko kojeg se rezervoar za toplu vodu puni bez prekida. Ako su postignuti maksimalno vreme ili potrebna temperatura, sistemska regulacija deblokira funkciju grejanja. Podešavanje 15 minuta znači: nema ograničenja vremena punjenja rezervoara. Fabrička postavka: 60 minuta
Vreme blokade punj. rezerv.:	Podešavanje vremenskog perioda, tokom kojeg se punjenje rezervoara blokira nakon isteka maks. vremena punjenja rezervoara. Tokom blokiranog vremena, sistemska regulacija deblokira funkciju grejanja. Fabrička postavka: 60 minuta
Profil sušenja poda	Podešavanje potrebne temperature polaznog voda za dan 1–29 u skladu sa građevinskim propisima. 0–90 °C

E.12 Tačka menija Sušenje estriha

MENI | PODEŠAVANJA | Servisni nivo

Dan sušenja poda (Izbor je moguć samo ako nije instalirana sistemski regulacija)	Aktivira sušenje estriha za sveže položene estrihe u skladu sa podešavanjima u profilu sušenja estriha. Određivanje dana početka i temperature Suš. poda, dan:, Temp. sušenja poda: °C
--	--

E.13 Tačka menija Resetovanje

MENI | PODEŠAVANJA | Servisni nivo

Resetovanje	
Resetovanje statistike	Da, Ne
Resetovanje poruke o održavanju	Da, Ne
Resetov. prekid. za visoki pritisak	Da, Ne

E.14 Tačka menija Fabričke postavke

MENI | PODEŠAVANJA | Servisni nivo

FABRIČKA PODEŠAVANJA	
Želite li da resetujete podešavanja?	Da, Ne

F Struktura menija servisnog nivoa (proširene i dodatne funkcije sa regulacionim modulom ili sistemskom regulacijom)

F.1 Tačka menija Tihi režim rada

MENI | PODEŠAVANJA | Servisni nivo

Tihi režim rada	Podešavanje vremenskog roka u zavisnosti od dana u nedelji, početna i krajnja vremenska tačka, kopiranje podešavanja za dan, brisanje svih vremenskih rokova
-----------------	--

F.2 Tačka menija Sistem

MENI | PODEŠAVANJA | Servisni nivo | Konfiguracija sistema

Sistem	
Autom. hlađenje:	Kod priključene toplotne pumpe, sistemski regulacija automatski prebacuje između pogona grejanja i pogona hlađenja. Deaktiviran Aktiviran Fabrička postavka: Deaktiviran
Regeneracija izvora:	Sistemski regulacija uključuje funkciju Hlađenje i preko toplotnih pumpi prosleđuje toplotu iz prostorije nazad u zemlju. Preduslov: – Aktivirana je funkcija Automatsko hlađenje – Aktivna je funkcija Odsustvo . Uklj. Isklj. Fabrička postavka: Isklj.
Spoljna temp., emit. 24 h:	Srednja vrednost izmerene spoljne temperature poslednja 24 sata.
Hlađenje na spoljnoj temp.:	Hlađenje se pokreće, kada spoljna temperatura (24 časa emitovano) prekorači podešenu temperaturu. Fabrička postavka: 15 °C

F.3 Tačka menija Krug

MENI | PODEŠAVANJA | Servisni nivo | Konfiguracija sistema

KRUG	
Režim snižavanja:	<p>Eco: Funkcija grejanja je isključena i aktivirana je funkcija zaštite od smrzavanja. Kada su spoljne temperature duže od 4 sata ispod 4 °C, sistemska regulacija uključuje generator toplote i reguliše sniženu temperaturu: °C. Kod spoljne temperature iznad 4 °C, sistemska regulacija isključuje generator toplote. Nadzor spoljne temperature ostaje aktivan. Ponašanje grejnog kruga van vremenskog roka. Preduslov:</p> <ul style="list-style-type: none"> – U funkciji Grejanje → Način rada je aktivirana opcija Vremensko upravljanje. <p>Normalno: Funkcija grejanja je uključena. Sistemska regulacija reguliše na spoljnu temperaturu: °C. Preduslov:</p> <ul style="list-style-type: none"> – U funkciji Grejanje → Način rada je aktivirana opcija Vremensko upravljanje.
Moguće hlađenje:	<p>Da Ne Fabrička postavka: Ne</p>
Min. potr.temp.pol.vod. hlad.:	Sistemska regulacija reguliše grejni krug na min. potrebnu temperaturu polaznog voda za hlađenje: °C. Preduslov: Funkcija Moguće hlađenje : je aktivirana.

G Šifre statusa



Napomena

Pošto tabelu sa šiframa koristite za različite proizvode, moguće je da se neki kodovi kod dotičnog proizvoda ne vide.

Kod	Značenje
S.100 Uređaj je režimu pripravnosti	Nema zahteva za grejanjem niti za hlađenjem. Standby 0: spoljašnja jedinica. Standby 1: unutrašnja jedinica
S.101 Režim grejanja: kompresor isključen	Zahtev za grejanjem je ispunjen, zahtev putem sistemske regulacije je završen i nadoknađen je toplotni deficit. Kompresor se isključuje.
S.102 Režim grejanja: kompresor blokiran	Kompresor je blokiran za pogon grejanja, zato što toplotna pumpa nije u funkciji.
S.103 Pogon grejanja: polazni vod pumpe	Proveravaju se uslovi za pokretanje kompresora u pogonu grejanja. Pokrenite ostale aktuatore za pogon grejanja.
S.104 Režim grejanja: kompresor aktivan	Kompresor radi da bi ispunio zahtev za grejanjem.
S.107 Pogon grejanja: produženi rad pumpi	Zahtev za grejanjem je ispunjen, kompresor se isključuje. Pumpa i ventilator i dalje rade.
S.111 Režim hlađenja: kompresor isključen	Zahtev za hlađenjem je ispunjen, zahtev putem sistemske regulacije je završen. Kompresor se isključuje.
S.112 Pogon hlađenja: kompresor blokiran	Kompresor je blokiran za pogon hlađenja, zato što je toplotna pumpa izvan svojih granica primene.
S.113 Pogon hlađenja: polazni vod pumpe	Proveravaju se uslovi za pokretanje kompresora u pogonu hlađenja. Pokrenite ostale aktuatore za pogon hlađenja.
S.114 Režim hlađenja: kompresor aktivan	Kompresor radi da bi ispunio zahtev za hlađenjem.
S.117 Režim hlađenja: dodatni rad pumpe	Zahtev za hlađenjem je ispunjen, kompresor se isključuje. Pumpa i ventilator i dalje rade.
S.125 Režim grejanja: električno dodatno grejanje aktivno	Grejna patrona se koristi u pogonu grejanja.
S.132 Pripremanje tople vode: kompresor blokiran	Kompresor je blokiran za pogon sa toplom vodom, zato što je toplotna pumpa izvan svojih granica primene.
S.133 Priprema tople vode: polazni vod pumpe	Proveravaju se uslovi za pokretanje kompresora u pogonu sa toplom vodom. Pokrenite ostale aktuatore za pogon sa toplom vodom.
S.134 Priprema tople vode: kompresor je aktivan	Kompresor radi da bi ispunio potrebu za toplom vodom.

Kod	Značenje
S.135 Priprema tople vode: elektr. dod. grejanje aktivno	Grejna patrona se koristi u pogonu sa toplom vodom.
S.137 Priprema tople vode: dodatni rad pumpe	Potreba za toplom vodom je ispunjena, kompresor se isključuje. Pumpa i ventilator i dalje rade.
S.141 Režim grejanja: električno dodatno grejanje isključeno	Zahtev za grejanjem je ispunjen, grejna patrona se isključuje.
S.142 Režim grejanja: električno dodatno grejanje blokirano	Grejna patrona je blokirana za pogon grejanja.
S.151 Priprema tople vode: elektr. dodatno grejanje isključeno	Potreba za toplom vodom je ispunjena, grejna patrona se isključuje.
S.152 Priprema tople vode: elektr. dodatno grejanje blokirano	Grejna patrona je blokirana za pogon sa toplom vodom.
S.173 Vreme čekanja: Nema odo. za rad od strane EVU	Preduzeće za snabdevanje energijom je prekinulo mrežno napajanje. Maksimalno vreme blokade se podešava u konfiguraciji.
S.203 Aktivan program testiranja aktuatora	Aktivan je program testiranja za upravljanje aktuatorima.
S.204 Povratni vod kompresorskog ulja aktivan	Toplotna pumpa je u programu za povrat kompresorskog ulja.
S.240 Vreme čekanja: Temperatura kompresorskog ulja preniska	Temperatura kompresorskog ulja je preniska. Temperatura na ulazu ili ispustu kondenzatora je preniska za pokretanje kondenzatora. Uključeno je grejanje posude za ulje.
S.255 Izvan radnog opsega: Temperatura ulaza vazduha previsoka	Temperatura na ulazu vazduha spoljašnje jedinice je previsoka. Ona je van radnog opsega toplotne pumpe.
S.256 Izvan radnog opsega: Temperatura ulaza vazduha preniska	Temperatura na ulazu vazduha spoljašnje jedinice je preniska. Ona je van radnog opsega toplotne pumpe.
S.272 Ograničenje preostale visine aktivno	Dostignuta je preostala transportna visina koja je podešena u konfiguraciji.
S.273 Temperatura polaznog voda u krugu zgrade je preniska	Temperatura polaznog voda koja je izmerena u krugu zgrade je ispod granica primene.
S.275 Zapreminski protok u krugu zgrade je premali	Pumpa za krug zgrada neispravna. Svi potrošači u sistemu grejanja su zatvoreni. Nisu ispunjeni najmanji zapreminski protoci. Proverite propusnost sита za nečistoću. Proverite zaporne slavine i termostatske ventile. Obezbedite minimalan protok 35 % od nominalnog zapreminskog protoka. Proverite funkciju pumpe za krug zgrade.
S.276 Vr. čekanja: Podni naležuci termostat blokira uređaj	Kontakt S20 na glavnoj elektronskoj ploči toplotne pumpe otvoren. Pogrešno podešavanje maksimalnog termostata. Senzor temperature polaznog voda (toplotna pumpa, uređaj za grejanje na gas, sistemski senzor) meri vrednosti koje odstupaju na dole. Prilagođavanje maksimalne temperature polaznog voda za direktan krug grejanja preko regulatora sistema (obratite pažnju na gornju granicu isključivanja uređaja za grejanje). Prilagođavanje vrednosti podešavanja maksimalnog termostata. Proverite vrednost senzora.
S.278 Izvan radnog područja: temperatura polaznog voda u krugu zgrade je previsoka	Temperatura polaznog voda u krugu zgrade je previsoka za toplotnu pumpu.
S.285 Temperatura na odvodu kompresora preniska	Temperatura na odvodu kompresora je preniska.
S.287 Izvan radnog područja: Brzina okretanja ventilatora 1 previsoka	Ventilator 1 se okreće prebrzo. Razlog je verovatno vetar na spoljašnjoj jedinici. Start i rad toplotne pumpe nisu mogući.
S.288 Izvan radnog područja: Brzina okretanja ventilatora 2 previsoka	Ventilator 2 se okreće prebrzo. Razlog je verovatno vetar na spoljašnjoj jedinici. Start i rad toplotne pumpe nisu mogući.
S.289 Ograničenje struje kompresora aktivno	Podešeni limiter struje je aktivan. U toplotnoj pumpi se može aktivirati i podesiti ograničenje struje u skladu sa kućnom instalacijom kod korisnika. Toplotna pumpa ograničava potrošnju struje na podešenu vrednost.
S.290 Vreme čekanja: odlaganje uključivanja aktivno	Odlaganje uključivanja toplotne pumpe je aktivno.
S.303 Vreme čekanja: Temperatura na izlazu kompresora previsoka	Temperatura na odvodu kompresora je previsoka.

Kod	Značenje
S.304 Vreme čekanja: Temperatura isparavanja preniska	Temperatura isparavanja u kolu rashladnog sredstva je preniska. Temperatura u krugu životne sredine (pripremanje grejanja / tople vode) ili u krugu zgrada (hlađenje) je preniska za režim rada kompresora.
S.305 Vreme čekanja: Temperatura kondenzacije preniska	Temperatura kondenzacije u kolu rashladnog sredstva je preniska. Temperatura u krugu zgrada (grejanje) ili u krugu životne sredine (hlađenje) je preniska za režim rada kompresora.
S.306 Vreme čekanja: Temperatura isparavanja previsoka	Temperatura isparavanja u kolu rashladnog sredstva je previsoka. Temperatura u krugu životne sredine (pripremanje grejanja / tople vode) ili u krugu zgrada (hlađenje) je previsoka za režim rada kompresora.
S.308 Vreme čekanja: Temperatura kondenzacije previsoka	Temperatura kondenzacije u kolu rashladnog sredstva je previsoka. Temperatura u krugu zgrada (grejanje) ili u krugu životne sredine (hlađenje) je previsoka za režim rada kompresora.
S.312 Temp. povratnog voda u krugu zgrade je preniska	Temperatura povratnog voda u krugu zgrade preniska za start kompresora. Grejanje: Temperatura povratnog voda < 5 °C. Hlađenje: Temperatura povratnog voda < 10 °C. Hlađenje: Proverite funkciju 4-krakog preklopnog ventila.
S.314 Temp. povratnog voda u krugu zgrade je previsoka	Temperatura povratnog voda u krugu zgrade previsoka za start kompresora. Grejanje: Temperatura povratnog voda > 56 °C. Hlađenje: Temperatura povratnog voda > 35 °C. Hlađenje: Proverite funkciju 4-krakog preklopnog ventila. Proverite senzore.
S.351 Izvan radnog područja: Temperatura polaznog voda električnog dodatnog grejanja je previsoka	Temperatura polaznog voda iza električnog dodatnog grejanja je previsoka. Uređaj se nalazi izvan radnog područja.
S.516 Odleđivanje aktivirano	Toplotna pumpa odmrvava izmenjivač toplote spoljašnja jedinice. Pogon grejanja je prekinut. Maksimalno vreme odmrvavanja iznosi 16 minuta.
S.727 Kontrola visokog pritiska u krugu rashladnog sredstva aktivirana	Kontrola visokog pritiska u krugu rashladnog sredstva je aktivirana. Uređaj pokušava ponovo da se pokrene.
S.728 Kontrola niskog pritiska u krugu rashladnog sredstva aktivirana	Kontrola niskog pritiska u krugu rashladnog sredstva je aktivirana. Uređaj pokušava ponovo da se pokrene.

H Servisni kodovi



Napomena

Pošto tabelu kodova koristite za različite proizvode, moguće je da se neki kodovi kod dotičnog proizvoda ne vide.

Statusni kôd	Mogući uzrok	Mera
I.003 Vreme održavanja je dostignuto.	Interval održavanja istekao	<ol style="list-style-type: none"> 1. Izvršiti održavanje. 2. Smanjiti interval za servisiranje.
I.023 Signal zaštitne anode nevažeći	Anoda ulazne struje ima kvar	<ol style="list-style-type: none"> 1. Proverite da li je kabl prekinut. 2. Zamenite zaštitnu anodu.
I.032 Pritisak vode u krugu zgrade nizak	Gubitak pritiska u krugu zgrade zbog curenja ili vazdušnog čepa	<ol style="list-style-type: none"> 1. Proverite da li ima nezaptivosti u krugu zgrada. 2. Dopunite vodu za grejanje i odrzračite.
	Senzor pritiska za krug zgrada u kvaru	<ol style="list-style-type: none"> 1. Proverite utični kontakt na elektronskoj ploči i na snopu kablova. 2. Proverite da li je funkcija senzora pritiska korektna. 3. Po potrebi, zamenite senzor pritiska.
I.201 Signal senzora temperature rezervoara nevažeći	Senzor temperature rezervoara neispravan	<ol style="list-style-type: none"> 1. Proverite utični kontakt na elektronskoj ploči i na snopu kablova. 2. Proverite pravilno funkcionisanje senzora. 3. Po potrebi, zamenite senzor.
I.202 Signal senzora temperature sistema nevažeći	Senzor temperature sistema neispravan	<ol style="list-style-type: none"> 1. Proverite utični kontakt na elektronskoj ploči i na snopu kablova. 2. Proverite pravilno funkcionisanje senzora. 3. Po potrebi, zamenite senzor.
I.203 Nema komunikacije između displeja i glavne ploče	Displej nije priključen	► Proverite utični kontakt na elektronskoj ploči i na snopu kablova.
	Displej neispravan	► Zemenite displej.

I Reverzibilne šifre prinudnog režima rada



Napomena

Pošto tabelu kodova koristite za različite proizvode, moguće je da se neki kodovi kod dotičnog proizvoda ne vide. Reverzibilne L.XXX šifre se samostalno uklanjaju. Aktivne L.XXX šifre mogu privremeno da blokiraju programe za ispitivanje P.XXX i testiranja aktuatora T.XXX.

Kod	Značenje
L.283	Odleđivanje je neuspešno. Uređaj pokušava ponovo da se pokrene.
L.504	Signal ventilatora 1 odn. broja obrtaja ventilatora je nevažeći.
L.752	Pretvarač frekvencije prijavljuje internu grešku ili nepoznatu grešku kompresora. Uređaj pokušava ponovni start.
L.753	Komunikacija sa pretvaračem frekvencije je prekinuta.
L.758	Status kompresora je nevažeći. Pretvarač frekvencije detektuje problem na kompresoru. Uređaj pokušava ponovo da se pokrene.
L.759	Signal internog senzora pretvarača frekvencije je nevažeći.
L.761	Struja u pretvaraču frekvencije je prevelika. Toplotna pumpa se zaustavlja ili ne pokreće. Toplotna pumpa pokušava ponovni start.
L.762	Pretvarač frekvencije je detektovao neobičan napon. Uređaj pokušava ponovo da se pokrene.
L.763	Aktuelni broj obrtaja kompresora odstupa od broja obrtaja koju je zadao pretvarač frekvencije. Uređaj pokušava ponovo da se pokrene.
L.788	Pumpa za krug zgrade prijavljuje internu grešku. Uređaj pokušava ponovo da se pokrene.
L.819	Pretvarač frekvencije je pregrejan. Uređaj pokušava ponovo da se pokrene.

J Ireverzibilne šifre prinudnog režima rada



Napomena

Pošto tabelu kodova koristite za različite proizvode, moguće je da se neki kodovi kod dotičnog proizvoda ne vide. Ireverzibilne N.XXX šifre zahtevaju intervenciju.

Kod/značenje	Mogući uzrok	Mera
N.685 Komunikacija sa sistemskom regulacijom prekinuta	Netačan sistemski plan sačuvan u sistemskoj regulaciji	► Proverite sistemski plan u sistemskoj regulaciji i korigujte ga ako je potrebno.
	eBUS greška	► Proverite eBUS vezu.
	Greška regulacionog modula	1. Proverite kablovski spoj do regulacionog modula. 2. Po potrebi, zamenite regulacioni modul.

K Kodovi grešaka



Napomena

Pošto tabelu kodova koristite za različite proizvode, moguće je da se neki kodovi kod dotičnog proizvoda ne vide.

Kod/značenje	Mogući uzrok	Mera
F.022 Nema ili je premalo vode u proizvodu ili je pritisak vode prenizak.	U proizvodu je premalo vode/nema vode.	1. Napunite sistem grejanja. 2. Ispitajte proizvod i sistem u pogledu curenja.
	Greška u električnom povezivanju senzora pritiska vode	► Proverite i po potrebi zamenite kablovski snop između štampane ploče i senzora uključujući sve utične spojeve.
	Kabl do pumpe/do senzora pritiska vode labav/nije utaknut/neispravan	► Proverite kabl do pumpe/do senzora pritiska vode.
	Senzor pritiska vode je neispravan	► Proverite i po potrebi zamenite senzor pritiska vode.
	Smetnja u radu pumpe	► Proverite i po potrebi zamenite kabl koji vodi do pumpe ili senzora pritiska vode.
	Pokvaren magnetni ventil za automatski uređaj za punjenje	► Proverite automatski uređaj za punjenje i ako je potrebno, zamenite ga.

Kod/značenje	Mogući uzrok	Mera
F.022 Nema ili je premalo vode u proizvodu ili je pritisak vode pre nizak.	Interni ekspanzioni sud je oštećen	▶ Proverite interni ekspanzioni sud i ako je potrebno, zamenite ga.
F.042 Kodirani otpornik (u kablovskom snopu) ili otpornik za grupe gasova (na štampanoj ploči, ako postoji) je nevažeći.	Prekid u kablovskom snopu za gasnu armaturu	▶ Proverite kablovski snop između štampane ploče i gasne armature uključujući sve utične spojeve (posebno na štampanoj ploči).
F.279 Nadzor temperature vrelog gasa aktiviran	Temperatura na ispustu iz kompresora iznad 130 °C: granice primene prekoračene.	1. Proverite da li je moguće izdavanje toplote. 2. Proverite da li su svi ventili pojedinačnih soba i zaporni ventili otvoreni. 3. Ako su ventilatori instalirani u grejni sistem, proverite da li rade u pogonu grejanja. 4. Proverite senzore temperature na ulazu i izlazu kondenzatora. 5. Proverite senzor temperature na izlazu kondenzatora (TT135).
	Elektronski ekspanzioni ventil ne otvara korektno ili ne funkcioniše.	1. Proverite elektronski ekspanzioni ventil (da li elektronski ekspanzioni ventil odlazi u krajnji položaj?) Koristite test senzora/aktuatora. 2. Zamenite elektronski ekspanzioni ventil.
	Količina rashladnog sredstva premala zbog čestog odmrzavanja usled veoma niskih temperatura isparavanja	1. Proverite količinu rashladnog sredstva (videti tehničke podatke). 2. Proverite nepropusnost kruga rashladnog sredstva. 3. Proverite da li su otvoreni ventili za pražnjenje na spoljašnjoj jedinici.
F.283 Odleđivanje je bilo neuspešno.	Električno dodatno grejanje nije dovoljno ili uopšte nije dostupno.	▶ Proverite podešavanje električnog dodatnog grejanja.
	Nema dovoljno toplotne energije u kućnoj instalaciji	▶ Proverite podešavanje grejnog kruga. Uverite se da su svi grejni krugovi otvoreni tokom odmrzavanja.
	Formiranje leda na isparivaču	▶ Proverite da li se na spoljašnjoj jedinici formira led. Uklonite postojeće ledene ploče.
F.504 Signal ventilatora 1 odn. broja obrtaja ventilatora je nevažeći.	Kablovski snop nije pravilno povezan na štampanu ploču	▶ Pravilno povežite kablovski snop sa štampanom pločom.
	Prekid u kablovskom snopu	▶ Proverite i po potrebi zamenite kablovski snop uključujući sve utične spojeve.
	Kratak spoj u kablovskom snopu	▶ Proverite kablovski snop i po potrebi ga zamenite.
	Ventilator blokiran	▶ Proverite funkcionalnost ventilatora.
	Ventilator ima kvar	▶ Zamenite ventilator.
F.514 Signal senzora temperature na dovodu kompresora je nevažeći	Senzor temperature na ulazu kompresora ima kvar ili nije povezan	▶ Proveriti: utikač, senzor temperature, kablovski snop, štampana ploča.
F.517 Signal senzora temperature na odvodu kompresora je nevažeći	Senzor temperature na izlazu kompresora ima kvar ili nije povezan	▶ Proveriti: utikač, kablovski snop, senzor, štampana ploča.
F.519 Signal senzora temperature povratnog voda na toplotnoj pumpi ima kvar ili nije povezan	Senzor temperature povratnog voda na toplotnoj pumpi ima kvar ili nije povezan	▶ Proveriti: utikač, kablovski snop, senzor, štampana ploča.
F.520 Signal senzora temperature polaznog voda na toplotnoj pumpi ima kvar ili nije povezan	Senzor temperature polaznog voda na toplotnoj pumpi ima kvar ili nije povezan	▶ Proveriti: utikač, kablovski snop, senzor, štampana ploča.
F.526 Signal temperaturnog senzora ispusta isparivača u kolu rashladnog sredstva je nevažeći.	Senzor temperature nije priključen ili je došlo do kratkog spoja na ulazu senzora.	▶ Proveriti: utikač, senzor temperature, kablovski snop.
F.546 Signal senzora visokog pritiska kola rashladnog sredstva nevažeći	Senzor pritiska rashladnog kruga ima kvar ili nije povezan	▶ Proveriti: utikač, kablovski snop, senzor pritiska.

Kod/značenje	Mogući uzrok	Mera
F.727 Kontrola visokog pritiska u kolu rashladnog sredstva se aktivirala	Temperatura na ispustu iz kompresora iznad 130 °C: granice primene prekoračene.	<ol style="list-style-type: none"> 1. Proverite da li je moguće izdavanje toplote. 2. Proverite da li su svi ventili pojedinačnih soba i zaporni ventili otvoreni. 3. Ako su ventilatori instalirani u grejni sistem, proverite da li rade u pogonu grejanja. 4. Proverite senzore temperature na ulazu i izlazu kondenzatora. 5. Proverite senzor temperature na izlazu kondenzatora (TT135).
	Elektronski ekspanzioni ventil ne otvara korektno ili ne funkcioniše.	<ol style="list-style-type: none"> 1. Proverite elektronski ekspanzioni ventil (da li elektronski ekspanzioni ventil odlazi u krajnji položaj?) Koristite test senzora/aktuatora. 2. Zamenite elektronski ekspanzioni ventil.
	Količina rashladnog sredstva premala zbog čestog odmrzavanja usled veoma niskih temperatura isparavanja	<ol style="list-style-type: none"> 1. Proverite količinu rashladnog sredstva (videti tehničke podatke). 2. Proverite nepropusnost kruga rashladnog sredstva. 3. Proverite da li su otvoreni ventili za pražnjenje na spoljašnjoj jedinici.
F.728 Kontrola niskog pritiska u kolu rashladnog sredstva se aktivirala	Prekidač niskog pritiska ima kvar	► Zamenite prekidač niskog pritiska.
	Ventilator ima kvar	► Zamenite ventilator.
	Curenje u kolu rashladnog sredstva	► Otklonite curenje u kolu rashladnog sredstva i napunite rashladno sredstvo do potrebne količine.
F.732 Temperatura na odvodu kompresora previsoka	Izlazna temperatura kompresora je iznad 130 °C: Prekoračene su radne granice, EEV ne radi ili se ne otvara pravilno, količina rashladnog sredstva je previše mala (često odmrzavanje zbog veoma niskih temperatura isparavanja)	<ol style="list-style-type: none"> 1. Proverite ulazne i izlazne senzore kompresora. 2. Proverite senzor temperature na izlazu kondenzatora (TT135). 3. Proverite EEV (da li EEV odlazi u krajnji položaj? koristite test senzora/aktuatora). 4. Proverite količinu rashladnog sredstva (videti tehničke podatke). 5. Izvršite proveru zaptivosti. 6. Proverite da li su otvoreni ventili za pražnjenje na spoljašnjoj jedinici.
F.752 Pretvarač frekvencije prijavljuje internu grešku ili nepoznatu grešku kompresora.	Interna greška elektronike na platini invertera. Mrežni napon izvan 70 V – 282 V.	<ol style="list-style-type: none"> 1. Proverite ispravnost mrežnih priključnih vodova i priključnog kabla kompresora. Utikač mora čujno da ulegne. 2. Proverite kabl. 3. Proverite napon mreže. Mrežni napon mora da bude između 195 V i 253 V. 4. Proverite faze. 5. Po potrebi, zamenite inverter.
F.753 Komunikacija sa pretvaračem frekvencije je prekinuta.	Nedostaje komunikacija između invertera i elektronske ploče regulatora spoljašnje jedinice.	<ol style="list-style-type: none"> 1. Proverite da li su kablovski snop i utični spojevi oštećeni i zategnuti i, po potrebi, zamenite. 2. Proverite inverter aktiviranjem sigurnosnog releja kompresora. 3. Očitajte dodeljene parametre invertera i proverite da li se prikazuju vrednosti.
F.755 4-kraki preklopni ventil nije u odgovarajućem položaju.	Pogrešan položaj 4-smernog preklopnog ventila. Ako je u režimu grejanja temperatura polaznog voda manja od temperature povratnog voda u krugu zgrada. Senzor temperature u EEV ekološkom krugu daje pogrešnu temperaturu.	<ol style="list-style-type: none"> 1. Provera 4-krakog preklopnog ventila (da li se čuje kada se prebacuje? koristite test senzora/aktuatora). 2. Proverite da li je kalem pravilno postavljen na četvorosmerni preklopni ventil. 3. Proverite kablovski snop i utične spojeve. 4. Proverite senzor temperature u EEV ekološkom krugu.
F.757 Toplotna pumpa je previše često potkoračila minimalno vreme rada za kompresor.	Kompresor je stao nekoliko puta pre nego što je dostigao minimalno vreme rada. Proizvod je zbog toga blokiran. U sistemima bez bafera i sa malom zapreminom vode za grejanje, temperatura može da poraste ili padne veoma brzo kada se kompresor pokrene. U zavisnosti od početnih uslova, tada postoji rizik da će se proizvod zaustaviti.	<ol style="list-style-type: none"> 1. Proverite zapreminu cirkulišuće vode za grejanje. 2. Po potrebi, povećajte zapreminu cirkulišuće vode za grejanje.

Kod/značenje	Mogući uzrok	Mera
F.758 Status kompresora je nevažeći. Pretvarač frekvencije detektuje problem na kompresoru.	Kratak spoj u kابلu kompresora	▶ Zamenite kompresor.
	Priključak kabla na kompresoru nije zategnut	▶ Zategnite zavrtnje kablovskih stezaljki na kompresoru.
F.759 Signal internog senzora pretvarača frekvencije je nevažeći.	Frekventni pretvarač: Interni signal senzora (struja, temperatura, petlja detekcije) nevažeći	▶ Zamenite frekventni pretvarač.
F.761 Struja u pretvaraču frekvencije je prevelika.	Neispravan redosled faza na kompresoru	▶ Korigujte redosled faza na kompresoru.
	Priključak kabla na kompresoru nije zategnut	▶ Zategnite zavrtnje kablovskih stezaljki na kompresoru.
	Kompresor neispravan	▶ Zamenite kompresor.
F.762 Pretvarač frekvencije je detektovao neobičan napon.	Podnapon na DC napajanju srednjeg kola	▶ Proverite napajanje toplotne pumpe.
	Prenapon na DC napajanju srednjeg kola	▶ Proverite napajanje toplotne pumpe.
	Priključak kabla na kompresoru nije zategnut	▶ Zategnite zavrtnje kablovskih stezaljki na kompresoru.
	Napon mreže nevažeći	▶ Proverite napajanje strujom izmenjivača.
F.774 Signal senzora temperature na ulazu vazduha ne važi	Senzor nije priključen ili je došlo do kratkog spoja na ulazu senzora.	1. Proverite senzor i po potrebi ga zamenite. 2. Zamenite kablovski snop.
F.788 Pumpa za krug zgrade prijavljuje internu grešku	Elektronika visokoeфикаsne pumpe je utvrdila grešku (npr. rad na suvo, blokada, prenapon, podnapon) i isključila je uz blokadu.	1. Toplotnu pumpu isključite sa struje najmanje na 30 sekundi. 2. Proverite utični kontakt na elektronskoj ploči. 3. Proverite funkciju pumpe. 4. Proverite krug zgrade (količina vode, ventilacija).
F.792 Signal temperaturnog senzora izlaza ekonomajzera nevažeći	Senzor temperature nije priključen ili je došlo do kratkog spoja na ulazu senzora.	▶ Proveriti: utikač, senzor temperature, kablovski snop.
F.793 Signal temperaturnog senzora ulaza ekonomajzera nevažeći	Senzor temperature nije priključen ili je došlo do kratkog spoja na ulazu senzora.	▶ Proveriti: utikač, senzor temperature, kablovski snop.
F.818 Na pretvaraču frekvencije nema mrežnog napona ili je van tolerancija.	Pogrešan mrežni napon za rad invertera. Usledilo je isključivanje od strane preduzeća za snabdevanje energijom.	▶ Izmerite mrežni napon i ispravite ako je potrebno. Mrežni napon mora da bude između 195 V i 253 V.
F.819 Pretvarač frekvencije je pregrijan.	Interno pregrevanje invertera.	1. Ostavite da se inverter ohladi i ponovo pokrenite proizvod. 2. Proverite putanju vazduha invertera. 3. Proverite funkcije ventilatora. 4. Maksimalna temperatura okoline spoljašnje jedinice od 46 °C je prekoračena.
F.820 Komunikacija sa objektom pumpom je prekinuta.	Pumpa ne vraća signal toplotnoj pumpi.	1. Proveriti da li je ispravan kabl za pumpu i po potrebi ga zameniti. 2. Zamenite pumpu.
F.821 Signal senzora temperature polaznog voda električnog dodatnog grejanja nevažeći	Senzor nije priključen ili je došlo do kratkog spoja na ulazu senzora. Oba senzora temperature polaznog voda u toplotnoj pumpi imaju kvar	1. Proverite senzor i po potrebi ga zamenite. 2. Zamenite kablovski snop.
F.827 Signal senzora pritiska vode u krugu zgrade je nevažeći.	Senzor nije priključen ili je došlo do kratkog spoja na ulazu senzora.	1. Proverite senzor i po potrebi ga zamenite. 2. Zamenite kablovski snop. 3. Zamenite elektronsku ploču regulatora.
F.842 Postoji pogrešna konfiguracija uređaja. Podešavanje DIP prekidača ne odgovara konfiguraciji hardvera.	Postavka DIP prekidača ne odgovara hardveru	▶ Podesite DIP prekidač tako da odgovara hardveru (pogledajte servisni priručnik).
	Spoljašnja jedinica ima kvar	▶ Zamenite spoljašnju jedinicu.
F.905 Komunikacioni interfejs isključen	Prekomerna struja na komunikacionom interfejsu	1. Proverite vezu između štampane ploče i modula priključenih na interfejs. 2. Proverite priključeni modul i zamenite ga po potrebi.


Kod/značenje	Mogući uzrok	Mera
F.1100 Sigurnosni graničnik temperature električnog dodatnog grejanja se aktivirao	Sigurnosni ograničavač temperature dodatnog električnog grejanja je otvoren na osnovu: – premalog zapreminskog protoka ili vazduha u krugu zgrada, – režima grejne patrone kod ne- napunjenog kruga zgrada, – režima grejne patrone koji kada je temperatura polaznog voda preko 95 °C aktivira topljivi osigurač sigurnosnog ograničivača temperature i zahteva njegovu zamenu, – napajanja eksternom toplotom u krugu zgrada.	<ol style="list-style-type: none"> 1. Proverite cirkulaciju pumpe za krug zgrade. 2. Po potrebi otvorite zaporne slavine. 3. Zamenite sigurnosni ograničavač temperature. 4. Smanjite ili eliminišite prinos eksterne toplote. 5. Proverite propusnost postojećih sita za prljavštinu.
F.1120 Električno dodatno grejanje, nestanak faze	Kvar električnog dodatnog grejanja. Slabo zategnuti električni priključci. Mrežni napon je prenizak.	<ol style="list-style-type: none"> 1. Proverite električno dodatno grejanje i njegovo napajanje. 2. Proverite električni priključak. 3. Izmerite napon na električnom priključku električnog dodatnog grejanja.
F.9998 Između unutrašnje i spoljašnje jedinice nije moguća komunikacija.	Modbus kabl nije ili je pogrešno priključen. Spoljašnja jedinica bez napona napajanja.	<ul style="list-style-type: none"> ▶ Proverite spojne vodove između elektronske ploče mrežnog priključka i elektronske ploče regulatora na unutrašnjoj i spoljašnjoj jedinici.

L Električno dodatno grejanje od 5,4 kW

Oblast važenja: Proizvod sa električnim dodatnim grejanjem

Podešena vrednost displeja	Prijem snage
Eksterno dodatno grejanje	0,0 kW
0,5 kW	
1,0 kW	
1,5 kW	1,35 kW
2,0 kW	2,0 kW
2,5 kW	
3 kW	
3,5 kW	3,35 kW
4,0 kW	4,0 kW
4,5 kW	
5,0 kW	
5,5 kW	5,35 kW

M Radovi za inspekciju i održavanje

#	Održavanje	Interval	
1	Provera pretpritisaka ekspanzionog suda	godišnje	224
2	Oblast važenja: Proizvod sa separatorom magnetita Provera i čišćenje separatora magnetita	godišnje	225
3	Provera nesmetanog hoda prioriternog komutacionog ventila (optički/akustično)	godišnje	
4	Provera kola rashladnog sredstva, uklanjanje rđe i ulja	godišnje	
5	Provera električnog upravljačkog ormara, uklanjanje prašine iz otvora za ventilaciju	godišnje	
6	Provera amortizera na vodovima rashladnog sredstva	godišnje	

N Karakteristične vrednosti, temperaturni senzor, rashladni krug

Temperatura (°C)	Otpor (Om)
-40	327344
-35	237193
-30	173657
-25	128410
-20	95862
-15	72222
-10	54892
-5	42073
0	32510
5	25316
10	19862
15	15694
20	12486
25	10000
30	8060
35	6535
40	5330
45	4372
50	3605
55	2989
60	2490
65	2084
70	1753
75	1481
80	1256
85	1070
90	916
95	786
100	678
105	586
110	509
115	443
120	387
125	339
130	298
135	263
140	232
145	206
150	183
155	163

O Karakteristične vrednosti unutrašnjih senzora temperature, hidrauličnog kruga

Temperatura (°C)	Otpor (Om)
0	33400
5	25902
10	20247
15	15950
20	12657
25	10115
30	8138
35	6589
40	5367
45	4398
50	3624
55	3002
60	2500
65	2092
70	1759
75	1486
80	1260
85	1074
90	918
95	788
100	680
105	588
110	510

P Karakteristične vrednosti, interni temperaturni senzori, temperatura rezervoara

Temperatura (°C)	Otpor (Om)
-40	88130
-35	64710
-30	47770
-25	35440
-20	26460
-15	19900
-10	15090
-5	11520
0	8870
5	6890
10	5390
15	4240
20	3375
25	2700
30	2172
35	1758
40	1432
45	1173
50	966

Temperatura (°C)	Otpor (Om)
55	800
60	667
65	558
70	470
75	397
80	338
85	288
90	248
95	213
100	185
105	160
110	139
115	122
120	107
125	94
130	83
135	73
140	65
145	58
150	51

Q Karakteristične vrednosti senzora spoljašnje temperature VRC DCF

Temperatura (°C)	Otpor (Om)
-25	2167
-20	2067
-15	1976
-10	1862
-5	1745
0	1619
5	1494
10	1387
15	1246
20	1128
25	1020
30	920
35	831
40	740

R Tehnički podaci



Napomena

Sledeći podaci o snazi važe samo za nove proizvode sa čistim izmenjivačima toplote.

Tehnički podaci – opšti

	VWL 107/7.2 IS	VWL 107/7.2 IS S1
Dimenzije proizvoda, bez ambalaže, širina	440 mm	440 mm
Dimenzije proizvoda, bez ambalaže, visina	777 mm	777 mm

	VWL 107/7.2 IS	VWL 107/7.2 IS S1
Dimenzije proizvoda, bez ambalaže, dubina	380 mm	380 mm
Težina, bez ambalaže	41 kg	41 kg
Težina, spreman za rad	47 kg	47 kg
Referentni napon, 1-fazni priključak	230 V, 50 Hz, 1~/N/PE	230 V, 50 Hz, 1~/N/PE
Referentni napon, 3-fazni priključak	400 V, 50 Hz, 3~/N/PE	400 V, 50 Hz, 3~/N/PE
Merena snaga, maksimalno	5,5 kW	0,15 kW
Klasa zaštite	IP 10B	IP 10B
Tip osigurača, karakteristika C, inertni, jednopolan ili tropolan (prekidanje tri mrežna voda zahvaljujući procesu uključivanja i isključivanja)	položiti u skladu sa izabranim planovima za priključak	položiti u skladu sa izabranim planovima za priključak
Priključci grejnog kruga	G 1"	G 1"
Priključci rezervoara za toplu vodu	G 1"	G 1"

Tehnički podaci - grejni krug

	VWL 107/7.2 IS	VWL 107/7.2 IS S1
Materijal u grejnom krugu	Bakar, legura bakra i cinka, nerđajući čelik, etilen-propilen-dienkaučuk, mesing, čelik, vezivni materijali	Bakar, legura bakra i cinka, nerđajući čelik, etilen-propilen-dienkaučuk, mesing, čelik, vezivni materijali
dozvoljeni kvalitet vode	bez zaštite od smrzavanja i korozije. Ako je tvrdoća vode iznad 3,0 mmol/l (16,8° dH) omekšajte vruću vodu u skladu sa smernicom VDI2035, list 1.	bez zaštite od smrzavanja i korozije. Ako je tvrdoća vode iznad 3,0 mmol/l (16,8° dH) omekšajte vruću vodu u skladu sa smernicom VDI2035, list 1.
Min. radni pritisak	0,05 MPa (0,50 bar)	0,05 MPa (0,50 bar)
Maks. radni pritisak	0,3 MPa (3,0 bar)	0,3 MPa (3,0 bar)
Pretpritisak membranske ekspanzi- one posude	0,1 MPa (1,0 bar)	0,1 MPa (1,0 bar)
Min. temperatura u dovodu grejanja	20 °C	20 °C
Temperatura polaznog voda po- gona grejanja sa kompresorom, maks.	60 °C	60 °C
Temperatura polaznog voda po- gona grejanja sa dodatnim greja- njem, maks.	75 °C	75 °C
Temperatura polaznog voda u re- žimu hlađenja, min.	7 °C	7 °C
Temperatura polaznog voda u re- žimu hlađenja, maks.	25 °C	25 °C
Min. zapreminski protok sa spolja- šnjom jedinicom od 4 kW	0,44 m ³ /h	0,44 m ³ /h
Min. zapreminski protok sa spolja- šnjom jedinicom od 6 kW	0,44 m ³ /h	0,44 m ³ /h
Min. zapreminski protok sa spolja- šnjom jedinicom od 8 kW	0,72 m ³ /h	0,72 m ³ /h
Min. zapreminski protok sa spolja- šnjom jedinicom od 10 kW	0,72 m ³ /h	0,72 m ³ /h
Nazivni zapreminski protok ΔT 5K (A7/W35) sa spoljašnjom jedinicom od 4 kW	0,742 m ³ /h	0,742 m ³ /h
Nazivni zapreminski protok ΔT 5K (A7/W35) sa spoljašnjom jedinicom od 6 kW	1,060 m ³ /h	1,060 m ³ /h

	VWL 107/7.2 IS	VWL 107/7.2 IS S1
Nazivni zapreminski protok ΔT 5K (A7/W35) sa spoljašnjom jedinicom od 8 kW	1,360 m ³ /h	1,360 m ³ /h
Nazivni zapreminski protok ΔT 5K (A7/W35) sa spoljašnjom jedinicom od 10 kW	1,651 m ³ /h	1,651 m ³ /h
Nazivni zapreminski protok ΔT 8K (A7/W55) sa spoljašnjom jedinicom od 4 kW	0,475 m ³ /h	0,475 m ³ /h
Nazivni zapreminski protok ΔT 8K (A7/W55) sa spoljašnjom jedinicom od 6 kW	0,667 m ³ /h	0,667 m ³ /h
Nazivni zapreminski protok ΔT 8K (A7/W55) sa spoljašnjom jedinicom od 8 kW	0,734 m ³ /h	0,734 m ³ /h
Nazivni zapreminski protok ΔT 8K (A7/W55) sa spoljašnjom jedinicom od 10 kW	0,811 m ³ /h	0,811 m ³ /h
Preostala visina pumpanja ΔT 5K sa spoljašnjom jedinicom od 4 kW	73,4 kPa (734,0 mbar)	73,4 kPa (734,0 mbar)
Preostala visina pumpanja ΔT 5K sa spoljašnjom jedinicom od 6 kW	65,3 kPa (653,0 mbar)	65,3 kPa (653,0 mbar)
Preostala visina pumpanja ΔT 5K sa spoljašnjom jedinicom od 8 kW	51,2 kPa (512,0 mbar)	51,2 kPa (512,0 mbar)
Preostala visina pumpanja ΔT 5K sa spoljašnjom jedinicom od 10 kW	33,0 kPa (330,0 mbar)	33,0 kPa (330,0 mbar)
Preostala visina pumpanja ΔT 8K sa spoljašnjom jedinicom od 4 kW	76,5 kPa (765,0 mbar)	76,5 kPa (765,0 mbar)
Preostala visina pumpanja ΔT 8K sa spoljašnjom jedinicom od 6 kW	74,2 kPa (742,0 mbar)	74,2 kPa (742,0 mbar)
Preostala visina pumpanja ΔT 8K sa spoljašnjom jedinicom od 8 kW	73,5 kPa (735,0 mbar)	73,5 kPa (735,0 mbar)
Preostala visina pumpanja ΔT 8K sa spoljašnjom jedinicom od 10 kW	72,6 kPa (726,0 mbar)	72,6 kPa (726,0 mbar)
Snaga zvuka A7/W35 prema EN 12102 / EN 14511 L _{wl} u režimu grejanja sa spoljašnjom jedinicom od 4 kW	≤ 38,4 dB(A)	≤ 38,4 dB(A)
Snaga zvuka A7/W35 prema EN 12102 / EN 14511 L _{wl} u režimu grejanja sa spoljašnjom jedinicom od 6 kW	≤ 39,1 dB(A)	≤ 39,1 dB(A)
Snaga zvuka A7/W35 prema EN 12102 / EN 14511 L _{wl} u režimu grejanja sa spoljašnjom jedinicom od 8 kW	≤ 39,8 dB(A)	≤ 39,8 dB(A)
Snaga zvuka A7/W35 prema EN 12102 / EN 14511 L _{wl} u režimu grejanja sa spoljašnjom jedinicom od 10 kW	≤ 39,0 dB(A)	≤ 39,0 dB(A)
Snaga zvuka A7/W55 prema EN 12102 / EN 14511 L _{wl} u režimu grejanja sa spoljašnjom jedinicom od 4 kW	≤ 38,6 dB(A)	≤ 38,6 dB(A)
Snaga zvuka A7/W55 prema EN 12102 / EN 14511 L _{wl} u režimu grejanja sa spoljašnjom jedinicom od 6 kW	≤ 38,6 dB(A)	≤ 38,6 dB(A)
Snaga zvuka A7/W55 prema EN 12102 / EN 14511 L _{wl} u režimu grejanja sa spoljašnjom jedinicom od 6 kW	≤ 38,6 dB(A)	≤ 38,6 dB(A)

	VWL 107/7.2 IS	VWL 107/7.2 IS S1
Snaga zvuka A7/W55 prema EN 12102 / EN 14511 L _{Wl} u režimu grejanja sa spoljašnjom jedinicom od 10 kW	≤ 38,4 dB(A)	≤ 38,4 dB(A)
Snaga zvuka A35/W7 prema EN 12102 / EN 14511 L _{Wl} u režimu hlađenja sa spoljašnjom jedinicom od 4 kW	≤ 41,1 dB(A)	≤ 41,1 dB(A)
Snaga zvuka A35/W7 prema EN 12102 / EN 14511 L _{Wl} u režimu hlađenja sa spoljašnjom jedinicom od 6 kW	≤ 42,5 dB(A)	≤ 42,5 dB(A)
Snaga zvuka A35/W7 prema EN 12102 / EN 14511 L _{Wl} u režimu hlađenja sa spoljašnjom jedinicom od 8 kW	≤ 41,4 dB(A)	≤ 41,4 dB(A)
Snaga zvuka A35/W7 prema EN 12102 / EN 14511 L _{Wl} u režimu hlađenja sa spoljašnjom jedinicom od 10 kW	≤ 42,4 dB(A)	≤ 42,4 dB(A)
Snaga zvuka A35/W18 prema EN 12102 / EN 14511 L _{Wl} u režimu hlađenja sa spoljašnjom jedinicom od 4 kW	≤ 39,7 dB(A)	≤ 39,7 dB(A)
Snaga zvuka A35/W18 prema EN 12102 / EN 14511 L _{Wl} u režimu hlađenja sa spoljašnjom jedinicom od 6 kW	≤ 42,3 dB(A)	≤ 42,3 dB(A)
Snaga zvuka A35/W18 prema EN 12102 / EN 14511 L _{Wl} u režimu hlađenja sa spoljašnjom jedinicom od 8 kW	≤ 40,6 dB(A)	≤ 40,6 dB(A)
Snaga zvuka A35/W18 prema EN 12102 / EN 14511 L _{Wl} u režimu hlađenja sa spoljašnjom jedinicom od 10 kW	≤ 40,7 dB(A)	≤ 40,7 dB(A)
Vrsta pumpe	Visoko efikasna pumpa	Visoko efikasna pumpa
Indeks energetske efikasnosti (EEI) pumpe	≤ 0,2	≤ 0,2

Tehnički podaci – kolo rashladnog sredstva

	VWL 107/7.2 IS	VWL 107/7.2 IS S1
Materijal, vod rashladnog sredstva	Bakar	Bakar
Priključna tehnika, vod rashladnog sredstva	Navojni spoj	Navojni spoj
Spoljašnji prečnik, vod za vreli gas	1/2" (12,7 mm)	1/2" (12,7 mm)
Spoljašnji prečnik, vod za tečnost	1/4" (6,35 mm)	1/4" (6,35 mm)
Najmanja debljina zida, vod za vreli gas	0,8 mm	0,8 mm
Najmanja debljina zida, vod za tečnost	0,8 mm	0,8 mm
Rashladno sredstvo, tip	R32	R32
Rashladno sredstvo, Global Warming Potential (GWP)	675	675

Tehnički podaci – elektrika

	VWL 107/7.2 IS	VWL 107/7.2 IS S1
Ugrađeni osigurač (tromi), elektronska ploča regulatora	4 A	4 A
Električna snaga pumpe grejanja min.	2 W	2 W
Električna snaga pumpe grejanja maks.	75 W	75 W

**Napomena**

Sve specifične informacije o split instalaciji kao i o komponentama spoljašnje jedinice možete pogledati u odgovarajućem uputstvu za instalaciju spoljašnje jedinice, koja se koristi u kombinaciji sa aktuelnom unutrašnjom jedinicom.

Spisak ključnih reči

A		
Aktivacija sušenja estriha	220	
Aktiviranje, dodatno električno grejanje	219	
Aktuatori, provera	220	
Alat	199	
B		
Blokada elektrodistributera, priključak	211	
Broj servisa, memorisanje	218	
Broj za poziv instalatera	218	
C		
CE-oznaka	203	
Cirkulaciona pumpa, priključivanje	215	
Cirkulaciona pumpa, upravljanje	216	
D		
Demontaža, komponenta kola rashladnog sredstva	229	
Demontaža, prednja oplata	207	
Dimenzije	206	
Dodatni relej	216	
Dodatno električno grejanje, aktiviranje	219	
Dodatno grejanje	215	
E		
Ekspanziona posuda, provera pretpritiska	224	
Eksterni prioritetni komutacioni ventil, priključivanje	216	
Elektricitet	197	
Električna instalacija, priprema	211	
Električna instalacija, proveraj	216	
Električne komponente, zamena	229	
F		
Funkcija zaštite od smrzavanja	200	
G		
Grejni krug proizvoda, pražnjenje	227	
Grejni sistem, pražnjenje	228	
Grejni sistem, punjenje i odzračivanje	217	
Gubitak pritiska slavine za punjenje i zaporne slavine	222	
H		
Hidraulični blok, konstrukcija	201–202	
Histerezis kompresora	219	
I		
Inspekcija	223	
Inspekcija i održavanje, priprema	224	
Instalacija, priprema	208	
Instalacija, sigurnosni ventil	210	
Instalacija, sistemska regulacija	215	
Instalacioni asistent, završavanje	219	
Instalacioni video, QR kod	200	
Instalater	196	
Ispitni programi, upotreba	220	
Istorija režima u slučaju nužde	223	
J		
Jezik, podešavanje	218	
K		
Kačenje proizvoda	207	
Kaskade, priključivanje	216	
Kodovi grešaka	223, 251	
Kodovi statusa	222	
Količina rashladnog sredstva	208	
Kolo rashladnog sredstva, provera	225	
Kolo rashladnog sredstva, provera na nepropusnost	226	
Komplet priključaka rezervoara	210	
Komponenta kola rashladnog sredstva, demontaža	229	
Komponenta kola rashladnog sredstva, ugradnja	229	
Komunikacioni kablovi, polaganje	215	
Koncept rukovanja	216	
Konfigurisanje grejnog sistema	221	
Korišćenje programa za ispitivanje	223	
Korišćenje testiranja aktuatora	223	
Kružni tokovi, odzračivanje	218	
Kvalifikacija	196	
Kvalitet mrežnog napona	211	
M		
Maks. temperatura polaznog voda, podešavanje, režim grejanja	222	
Maksimalni termostat, priključivanje	216	
Mehanizam za razdvajanje	211	
Memorija grešaka	223	
Mesto postavljanja, izbor	204	
Min. temperatura polaznog voda, podešavanje, režim grejanja	222	
minimalna površina postavljanja	204	
Minimalni razmaci	207	
Minimalni zapreminski protok vrele vode	203	
Modbus kabl, priključivanje	215	
Montaža na zidu	207	
Mraz	199	
N		
Način funkcionisanja	201	
Napajanje strujom, jednostruko, 230 V	213	
Napon	197	
Nivo šifara, prozivanje	220	
Nivo za instalatera, pozivanje	220	
O		
Obim isporuke	204	
Odlaganje pakovanja	230	
Odlaganje, pakovanje	230	
Odlaganje, pribor	230	
Odlaganje, proizvod	230	
Održavanje	223	
Odstranjivanje, rashladno sredstvo	228	
Odzračivanje, kružni tokovi	218	
Ograničenja u primeni	203	
Opasnost od opekotina	198	
Otvaranje komandnog ormana	212	
Otvaranje, upravljački orman	212	
Ožičenje	212	
P		
Parametar, resetovanje	223	
Podešavanje, jezik	218	
Podešavanje, temperatura polaznog voda, pogon grejanja	222	
Podešavanje, zaštita od legionele	220	
Polaganje vodova rashladno sredstva	208	
Polaganje, komunikacioni kablovi	215	
Polaganje, vodovi rashladnog sredstva	208	
Ponovno pokretanje, instalacioni asistent	220	
Popravke i servisiranje, završetak	229	
Poruka o održavanju, provera	223	
Poruke pogona u slučaju nužde	223	
Potrošnja struje, dodatno grejanje	215	
Pozivanje, instalaterski nivo	220	
Pozivanje, statistike	220	
Pravilno korišćenje	196	
Pražnjenje, grejni krug proizvoda	227	
Pražnjenje, grejni sistem	228	
Prednja oplata, demontaža	207	

Predradovi, instalacija	208	Servisna poruka, provera	223
Pregled podataka	222	Servisni partner	222
Preostala transportna visina proizvoda	221	Sigurnosni ograničavač temperature.....	200
Preostala visina pumpanja grejnog kruga	222	Sigurnosni ograničavač temperature, provera	227
Prikaz sistema	200	Sigurnosni ograničavač temperature, zamena.....	227
Priključak na mrežu	213	Sigurnosni uređaj	198
Priključak, blokada elektrodistributera	211	Sigurnosni ventil, instalacija	210
Priključci	202	Simboli priključka	202
Priključci grejnog kruga	210	Sistemska regulacija, instalacija.....	215
Priključivanje dodatnih komponenata	210	Slobodan prostor pri montaži	207
Priključivanje rezervoara za toplu vodu	210	Sprovođenje instalacionog asistenta	218
Priključivanje, cirkulaciona pumpa	215	Statistike, pozivanje.....	220
Priključivanje, eksterni prioritetni komutacioni ventil	216	Strujno napajanje	213
Priključivanje, grejni krug.....	210	Strujno napajanje, dvostruko, 230 V	213
Priključivanje, kaskade	216	Strujno napajanje, dvostruko, 400 V	214
Priključivanje, maksimalni termostat	216	Strujno napajanje, jednostruko, 400 V	214
Priključivanje, Modbus kabl	215	Struktura proizvoda	201
Priključivanje, rezervoar za toplu vodu, električno	216	Š	
Priključivanje, vodovi rashladnog sredstva.....	209	Šema	198
Priprema vode za grejanje	216	T	
Priprema, električna instalacija.....	211	Taster za resetovanje	223
Priprema, Inspekcija i održavanje	224	Temperatura tople vode	198
Priprema, popravka	226	Test aktuatora	220
Priprema, servis	226	Test senzora.....	220
Pripremanje popravke	226	Tipska pločica.....	202
Pritisak punjenja, provera, grejni sistem.....	225	Trajno stavljanje van pogona proizvoda.....	230
Pritisak vode, grejni krug	221	Transport	198
Probni režim rada	226	Trenutne vrednosti senzora.....	222
Proizvod, stavljanje van pogona.....	230	U	
Propisi	199	Ugradnja, komponenta kola rashladnog sredstva.....	229
Prostorija postavljanja	204	Uklanjanje na otpad, rashladno sredstvo	230
Provera električnih priključaka.....	226	Uključivanje	218
Provera nepropusnosti vodova rashladnog sredstva	210	Upravljački orman, okretanje.....	208
Provera vodova rashladnog sredstva u pogledu nepropu- snosti	210	Upravljanje, cirkulaciona pumpa	216
Provera, električna instalacija.....	216	V	
Provera, električni priključci	226	Vodovi rashladnog sredstva, priključivanje	209
Provera, kolo rashladnog sredstva.....	225	Z	
Provera, kolo rashladnog sredstva, nepropusnost.....	226	Zahtevi za električne komponente.....	211
Provera, poruka o održavanju	223	Zamena, električne komponente	229
Provera, pritisak punjenja, grejni sistem.....	225	Zamena, sigurnosni ograničavač temperature	227
Provera, separator magnetita.....	225	Zaštita blokade pumpe	200
Provera, servisna poruka	223	Zaštita od legionele, podešavanje.....	220
Provera, sigurnosni ograničavač temperature	227	Zaštita za slučaj nestanka vode	200
Prozivanje, nivo šifara	220	Zatvaranje komandnog ormana	216
Punjenje i odzračivanje, grejni sistem	217	Zatvaranje, komandni orman.....	216
Punjenje, rashladno sredstvo	229	Završetak, popravke i servisiranje.....	229
Q			
QR kod, dodatne informacije.....	200		
R			
Radno stanje	222		
Radovi inspekcije	224		
Radovi održavanja.....	224		
Rashladno sredstvo, odstranjivanje	228		
Rashladno sredstvo, punjenje	229		
Rashladno sredstvo, uklanjanje na otpad	230		
Regulacija energetskim bilansom.....	219		
Resetovanje, parametri	223		
Rezervni delovi	223		
Rezervoar za toplu vodu, električno priključivanje	216		
S			
Separator magnetita, provera.....	225		
Servis, priprema	226		

Country specifics

info@vaillant.hr
www.vaillant.hr

1 AL, Albania

1.1 Garancia

Për informacione lidhur me garancinë e prodhimit, mund të shkruani në adresën që gjeni në faqen e pasme.

1.2 Shërbimi i klientit

Për të dhënat e kontaktit për shërbimin tonë të klientit, mund të shkruani në adresën që gjeni në faqen e pasme ose në faqen e internetit www.vaillant.com.

2 BA (hr), Bosnia and Herzegovina

2.1 Jamstvo

Informacije o jamstvu proizvođača zatražite na adresi za kontakt navedenoj na stražnjoj strani.

2.2 Servisna služba za korisnike

Podaci za kontakt naše servisne službe za korisnike možete naći u adresi navedenoj na stražnjoj strani ili na www.vaillant.ba.

3 BA (sr), Bosnia and Herzegovina

3.1 Garancija

Informacije o garanciji proizvođača možete da dobijete na adresi za kontakt navedenoj na poleđini.

3.2 Služba za korisnike

Podaci za kontakt naše službe za korisnike možete pronaći na adresi datoj na poleđini ili na www.vaillant.ba.

4 HR, Croatia

4.1 Tvorničko jamstvo

Tvorničko jamstvo vrijedi 2 godine uz predočenje računa s datumom kupnje i ovjerenom potvrdom o jamstvu i to počevši od dana prodaje na malo. Korisnik je dužan obvezno poštivati uvjete navedene u jamstvenom listu.

4.2 Servisna služba

Korisnik je dužan pozvati ovlašteni servis za prvo puštanje uređaja u pogon i ovjeru jamstvenog lista. U protivnom tvorničko jamstvo nije važeće. Sve eventualne popravke na uređaju smije obavljati isključivo ovlašteni servis. Popis ovlaštenih servisa moguće je dobiti na prodajnim mjestima ili u Predstavništvu tvrtke:

Vaillant d.o.o.

Heinzelova 60
10000 Zagreb
Tel. 01 6188 670
Tel. 01 6188 671
Tel. 01 6064 380
Tehnički odjel 01 6188 673

5 RS, Serbia

5.1 Fabrička garancija

Fabrička garancija važi 2 godine uz račun sa datumom kupovine i overenim garantnim listom i to počevši od dana prodaje na malo. Korisnik je dužan da obavezno poštuje uslove navedene u garantnom listu.

5.2 Servisna služba

Korisnik je dužan da pozove ovlašćeni servis za prvo puštanje uređaja u pogon i overu garantnog lista. U protivnom fabrička garancija nije važeća. Sve eventualne popravke na uređaju sme obavljati isključivo ovlašćeni servis.

Popis ovlašćenih servisa moguće je dobiti na prodajnim mestima ili u Predstavništvu firme Vaillant GmbH, Radnička 59, Beograd ili na Internet stranici: www.vaillant.rs

5.3 Nacionalni znak ispitivanja za Srbiju



Pomoću ispitnog žiga se dokumentuje, da proizvodi u skladu sa pločicom sa oznakom tipa ispunjavaju zahteve svih nacionalnih propisa u Srbiji.

6 XK (sq), Kosovo

6.1 Garancia

Për informacione lidhur me garancinë e prodhimit, mund të shkruani në adresën që gjeni në faqen e pasme.

6.2 Shërbimi i klientit

Për të dhënat e kontaktit për shërbimin tonë të klientit, mund të shkruani në adresën që gjeni në faqen e pasme ose në faqen e internetit www.vaillant.com.

7 XK (sr), Kosovo

7.1 Garancija

Informacije o garanciji proizvođača možete da dobijete na adresi za kontakt navedenoj na poleđini.

7.2 Služba za korisnike

Podaci za kontakt naše službe za korisnike možete pronaći na adresi datoj na poledini ili na www.vaillant.com.

Supplier**Vaillant d.o.o.**

Heinzelova 60 ■ 10000 Zagreb

Tel. 01 6188 670 ■ Tel. 01 6188 671

Tel. 01 6064 380 ■ Tehnički odjel 01 6188 673

info@vaillant.hr ■ www.vaillant.hr

Vaillant d.o.o.

Bulevar Meše Selimovića 81A ■ BiH Sarajevo

Tel. 033 6106 35 ■ Fax 033 6106 42

vaillant@bih.net.ba ■ www.vaillant.ba

Vaillant d.o.o.

Radnička 59 ■ 11030 Beograd

Tel. 011 3540 050 ■ Tel. 011 3540 250

Tel. 011 3540 466 ■ Fax 011 2544 390

info@vaillant.rs ■ www.vaillant.rs



8000020481_00

Publisher/manufacture**Vaillant GmbH**

Berghauser Str. 40 ■ D-42859 Remscheid

Tel. +49 2191 18 0 ■ Fax +49 2191 18 2810

info@vaillant.de ■ www.vaillant.de

© These instructions, or parts thereof, are protected by copyright and may be reproduced or distributed only with the manufacturer's written consent. Subject to technical modifications.