



Pajisjet elektrike • eloBLOCK • miniVED • eloMENT • eloSTOR • VED • VEK

Energjia elektrike si një zgjidhje ekonomike



Vaillant Rehati për shtëpinë time



Ngrohja dhe uji i ngrohtë me energji elektrike si alternativë e thjeshtë dhe komode



Pajisje elektrike murale për ngrohje qendrore eloBLOCK	4
Ngrohëse elektrike dhome eloMENT VER	6
Ngrohëse elektrike e ujit sanitar VED E	8
Ngrohëse elektrike e ujit sanitar miniVED	11
Ngrohëse e vogël elektrike me depozitë uji eloSTOR plus VEN	12
Ngrohëse e vogël elektrike me depozitë uji VEK	13
Të dhënat teknike	14

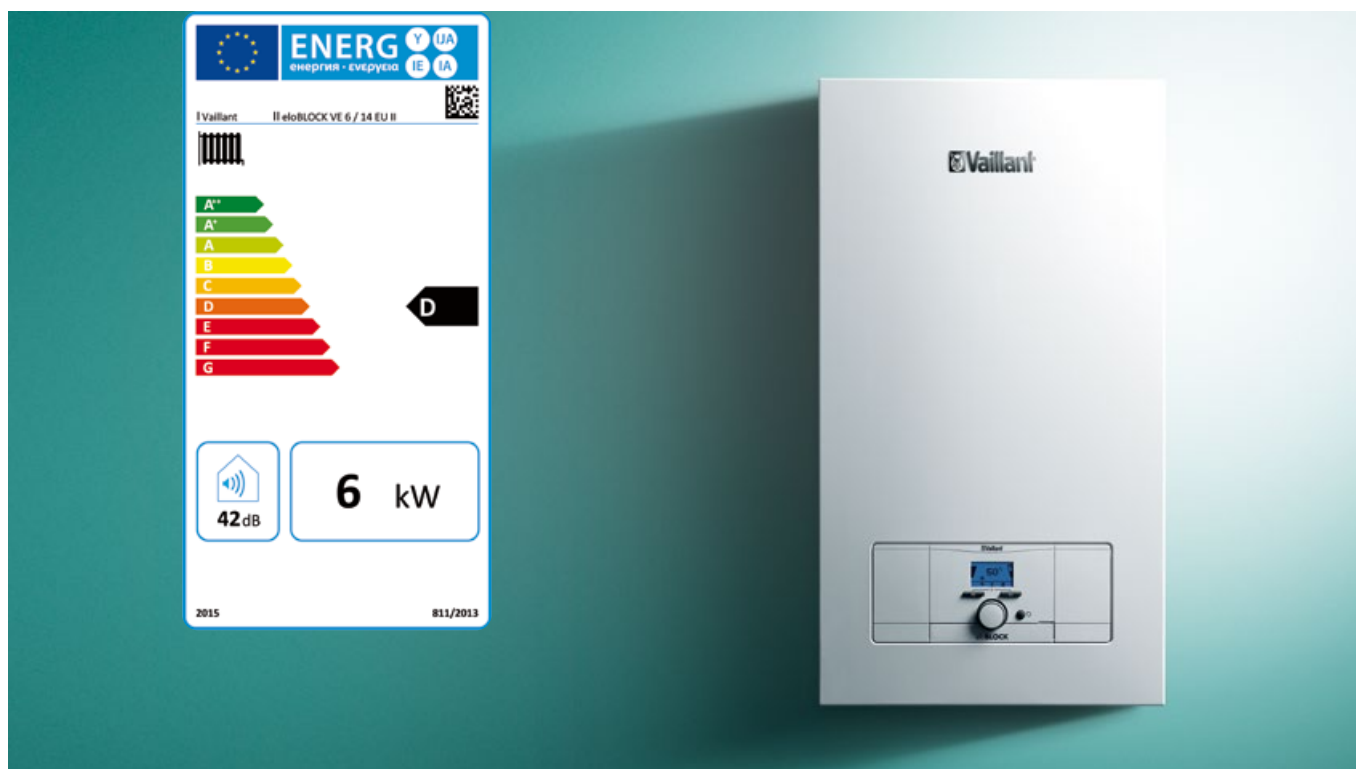


Ekspertiza dhe kompetenca e fituar përmes përvojës nga viti 1874, kërkimi i vazhdueshëm i zgjidhjeve të reja dhe synimi për arritjen e komoditetit sa më të lartë, janë përfshirë në programin e pajisjeve elektrike. Gama e pajisjeve elektrike Vaillant ndahet në dy grupe produktesh: pajisje për ngrohje dhe pajisje për ujë të ngrohtë.

Ngrohja e ambientit me energji elektrike është e mundur me ndihmën e pajisjeve elektrike të ngrohjes qendrore të montuara në mur eLoBLOCK, dhe përdorimin e ngrohëses së dhomës eLoMENT VER. Përgatitja e ujit të ngrohtë mund të kryhet sipas parimit të rrjedhës duke përdorur ngrohëse elektrike rrjedhëse VED ose me bojlerët e vegjël me depozitë VEN ose VEK. Vendosja, instalimi dhe përdorimi jashtëzakonisht i shpejtë dhe i lehtë janë tiparet kryesore të pajisjeve elektrike Vaillant.

Pajisje elektrike murale për ngrohje qendrore eloBLOCK

Gjenerata e re e pajisjeve elektrike për ngrohje qendrore eloBLOCK ofron një mënyrë bashkëkohore të ngrohjes së apartamenteve dhe shtëpive familjare. Versioni i ri ka një pllakë elektronike me komunikim eBUS që mundëson lidhjen e pajisjeve përmes të gjithë termostateve Vaillant eBUS në sistemet komplekse të ngrohjes.



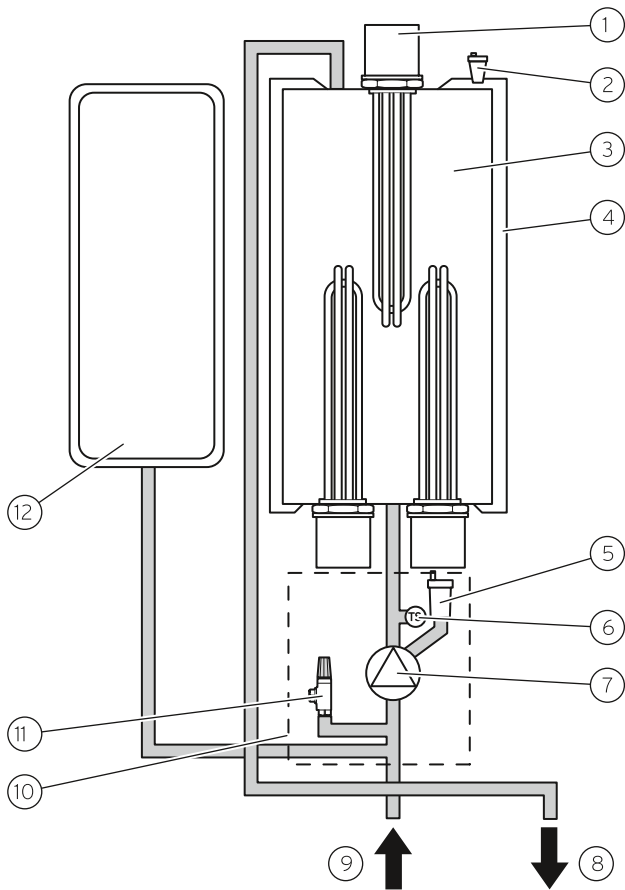
eloBLOCK eBUS - dizajn modern dhe mundësi të reja

Funksionimi i pajisjes eloBLOCK është plotësisht i automatizuar dhe pothuajse pa zhurmë. Pajisjet janë plotësisht të pajisura me të gjithë elementët e punës dhe të sigurisë.

Mënyra e punës

Pajisja eloBLOCK përdoret në sistemet e mbyllura të ngrohjes qendrore. Me ndezje sekuenciale të ngrohëseve elektrike

parandalohen impulset e padëshiruara në rrjetin elektrik gjatë ndezjes/fikjes së pajisjes. Pompa e qarkullimit është në punë vetëm kur kërkohet energjia termike, duke ulur kështu konsumin e energjisë elektrike. Për shkak se përdorin energji elektrike, funksionimi i këtyre pajisjeve është plotësisht ekologjik, dhe për funksionimin e tyre nuk nevojitet oxhak, dhe mund të instalohen edhe në hapësirat më të vogla, sepse nuk përdorin ajër për djegie.



Skema e funksionimit të pajisjes eloBLOCK



Panel i ri kontrolli i modeluar sipas pajisjeve ecoTEC

Legjenda:

- | | |
|-----------------------------------|---------------------------------|
| 1. Njësia e ngrohjes | 7. Pompa e nxehtësisë |
| 2. Ventili automatik i ventilimit | 8. Linja e dërgimit të ngrohjes |
| 3. Transformuesi i ngrohtësisë | 9. Linja e kthimit të ngrohjes |
| 4. Izolimi | 10. Kiti hidraulik |
| 5. Ventiluesi i shpejtë automatik | 11. Ventili i sigurisë |
| 6. Sensori i presionit | 12. Ena e zgjerimit: |

eBUS

Krahasuar me atë të mëparshme, gjenerata e re e pajisjeve eloBLOCK ka një pllakë elektronike me komunikim eBUS, kështu që tani është e mundur të kombinohet me të gjithë termostatët e dhomës eBUS ose me rregullatorët atmosferikë që do të menaxhojnë sistemin e ngrohjes në varësi të temperaturës së jashtme. Gjithashtu, nëpërmjet komunikimit eBUS gjenerata e re e pajisjeve është shumë më e lehtë për t'u lidhur me sistemet ngrohëse komplekse plotësisht të automatizuara, dhe me sistemet për përgatitjen e ujit të ngrohtë shtëpiak.

Pjesët e integruara të sigurisë dhe ato hidraulike

Në pajisjen eloBLOCK është i integruar një këmbyses cilindrik i nxehtësisë me ngrohëse elektrike, një grup hidraulik dhe një enë zgjerimi me kapacitet prej 8 litrash. Grupi hidraulik përbëhet nga një pompë qarkullimi me efikasitet të lartë, një sensor presioni dhe një ventil sigurie.

Paneli i kontrollit

Përdorimi i gjeneratës së re të pajisjeve eloBLOCK është jashtëzakonisht i thjeshtë dhe i qartë falë panelit të ri të kontrollit me ekran diagnostikues LCD më të madh me simbole, dhe një rregullues për zgjedhjen e cilësimeve bazë të sistemit të ngrohjes dhe përgatitjes së ujit të ngrohtë (nëse është i lidhur me një rezervuar për ujë të ngrohtë).

eloBLOCK në kombinim me rezervuar për ujë të ngrohtë

Pajisja eloBLOCK mund të kombinohet me një rezervuar uji të ngrohtë me nxehtësi indirekte uniSTOR me ndihmën e pajisjeve origjinale për lidhje hidraulike. Temperatura e ujit përcaktohet përmes panelit të kontrollit të pajisjes ose të rregulluesit shtesë eBUS.

eloBLOCK shkurtimisht:

- paketë elektronike me komunikim eBUS që mundëson lidhjen me të gjithë termostatët eBUS
- mundësi e lidhjes së pajisjeve me sisteme komplekse, sisteme plotësisht të automatizuara për ngrohje dhe për përgatitjen e ujit të ngrohtë shtëpiak
- dizajni i ri, modern me kontroll me mikroprocesor të punës
- paneli i kontrollit i thjeshtë dhe i përshtatur në mënyrë ergonomike me ekran të ndriçuar diagnostikues LCD me simbole
- efekti nominal: 6, 9, 12, 14, 18, 21, 24 dhe 28 kW
- lidhje njëfazore për modelet 6 kW dhe 9 kW, për modelet e tjera lidhja trefazore e detyrueshme
- ndezje sekuenciale e ngrohëseve elektrike me funksionim modular
- mundësia e lidhjes së pajisjes eloBLOCK me rezervuarin e ujit të ngrohtë
- parapërgatitja për kyçje në sistemin e ngrohjes me temperaturë të ulët (dysHEME)
- sistemi automatik i ventilimit
- mundësi e lidhjes kaskadë të pajisjeve
- mbrojtje nga ngrirja, mbrojtje nga bllokimi i pompës
- mundësi e lidhjes së termostatit të dhomës on/off (24V)
- funksion i punës së mëvonshme të pompës
- e integruar pompa me efikasitet të lartë





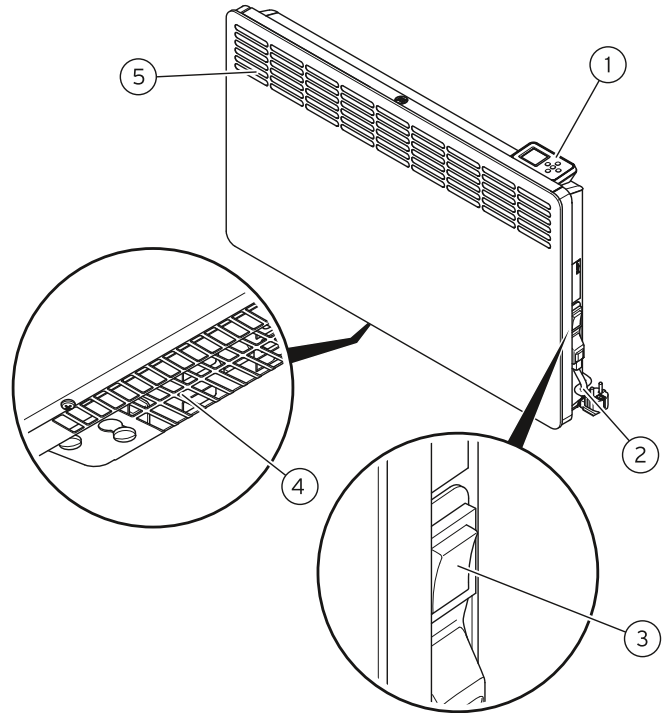
Ngrohëse elektrike dhome eloMENT VER

Gjenerata e re e ngrohëseve për dhoma Vaillant eloMENT - VER ofron një mënyrë të thjeshtë të temperimit dhe ngrohjes së dhomave që duhet të ngrohen në mënyrë periodike (kuzhina, ambient i vogël banimi, banja, garazhi etj.). Me termostatin dixhital të integruar me mbrojtje të instaluar nga ngrica, është i mundur rregullimi i saktë i temperaturës së dëshiruar në intervalin nga 5°C deri në 30°C, në intervale kohore të përcaktuara. Përveç kësaj, përdoruesi ka dy mënyra funksionimi në dispozicion („komod“ ose „natë“) që kanë intervale kohore të paracaktuara dhe temperatura të preferuara të dhomës.





Termostat dixhital me ndriçim të pasmë



Pjesët e pajisjes eloMENT VER

Legjenda:

1. Termostat i integruar dixhital i dhomës
2. Kabllo korrenti
3. Çelësi kryesor
4. Rrjeta e hyrjes së ajrit
5. Rrjeta e daljes së ajrit

Mënyra e punës

Pjesa e poshtme dhe e sipërme e pajisjes ka rrjeta për hyrjen dhe daljen e ajrit. Ajri ngrohet sipas parimit të konveksionit të ajrit, pa ventilator. Ajri i ftohtë hyn nga pjesa e poshtme e ngrohëses, kalon mbi ngrohës dhe pastaj del i ngrohtë përmes rrjetës në pjesën e sipërme të ngrohëses. Rrjetat janë të vendosura në nivelin faqes së përpamë në mënyrë që të ketë hapësirë të mjaftueshme midis ajrit të ngrohtë dhe murit, duke shmangur kështu ndotjen e tij. Temperatura e ajrit të ngrohtë e barabartë dhe e ulët e daljes i ofron konsumatorit komoditet më të lartë.

Siguria

Ngrohësja elektrike eloMENT VER ka mbrojtje IP24 nga uji spërkatës. Në këtë mënyrë, Vaillant i ofron përdoruesit sigurinë më të madhe të mundshme, qoftë kur bëhet fjalë për lojë fëmijësh në dush apo defekt të mundshëm në prizë, kur linja mbrojtëse është ndërprerë për ndonjë arsye. Krahas kësaj, ekziston edhe një detektor i dritares së hapur i cili në rast të dritares së hapur kalon automatikisht mënyrën e funksionimit "mbrojtje nga ngrirja".

eloMENT VER shkurtimisht:

- ngrohje ajri sipas parimit me konveksion, pa ventilator
- montim në mur
- punë pa zhurmë
- temperaturë e ajrit të ngrohtë e barabartë dhe e ulët e daljes
- termostat dixhital i integruar me ndriçim të pasmë, me mbrojtje nga ngrica (7°C) dhe mundësi programimi kohor (timer)
- Funkcioni "komod": temperaturë e paracaktuar e dhomës prej 21°C në periudhën 08:00 - 22:00
- Funkcioni "Natë": temperaturë e paracaktuar e dhomës prej 18°C në periudhën 22:00 - 08:00
- pesë fuqi të ndryshme: 0,75 kW deri në 2,5 kW





Ngrohëse elektrike rrjedhëse e ujit VED E

Gjenerata e re e ngrohëseve elektrike të ujit të rrjedhshëm VED E/8 ka tashmë një pamje të re, tërheqëse dhe një ndërfaqe të re kontrolli. Këto pajisje të kontrolluara në mënyrë elektronike tani vijnë në tre versione të ndryshme: electronicVED pro, electronicVED dhe electronicVED exclusive. Një përzgjedhje e madhe e modeleve dhe fuqia nga 18 kW deri në 27 kW siguron komoditet të thjeshtë të ujit të ngrohtë në varësi të nevojave të përdoruesit. Që pajisja të funksionojë nevojitet një lidhje trefazore me rrjetin elektrik.

Siguria e përdorimit

Ngrohësja e ujit të rrjedhshëm VED/8 është e papërshkueshme nga uji me një lloj mbrojtjeje IP 25 kundër spërkatjes së ujit e cila krijon mundësinë e instalimit të pajisjes në zonën 1. Për më tepër, mbrojtja nga uji tepër i nxehtë dhe mbrojtja nga mungesa e ujit dhe shfaqja e ajrit në pajisje ofrojnë siguri të plotë të përdorimit. Me një dizajn modern të sheshtë dhe një trashësi prej vetëm 10 cm, pajisja është rezistente ndaj rrezeve UV.

Instalim i shpejtë dhe i thjeshtë

Falë sistemit të instalimit Pro I, lidhja elektrike mund të bëhet në vetëm disa hapa. Heqja e lehtë e kutisë lehtëson qasjen e lidhjeve të ujit. Gjithashtu i lehtë është edhe vetë instalimi i pajisjes në mur sepse çdo njësi dorëzohet me konsolën universale të montimit.

Kombinimi me sistemet diellore

Kur ka nevojë për ngrohje shtesë të ujit të ngrohtë shtëpiak, pajisjet VED/8 mund të kombinohen me sistemet diellore Vaillant. Në këtë rast, temperatura e ujit në hyrje duhet të kufizohet duke instaluar një valvul misheluese.



electronicVED pro, electronicVED, electronicVED exclusive, telekomandë



electronicVED pro

ecoTEC pro shkurtimisht

- rregullimi elektronik gradual i fuqisë
- tre temperatura fikse për zgjedhje 35/45/55°C
- rrjedha maksimale e ujit të ngrohtë 8 litra/min (18 deri 24 kW) dhe 10 litra/min (27 kW)
- mbrojtje IP 25 nga spërkatja e ujit
- dizajn modern me thellësi prej vetëm 10 cm

**electronicVED pro**

Modeli fillestar i ngrohëseve të ujit të rrjedhshëm karakterizohet nga rregullimi elektronik gradual i performancës me tri temperatura fikse: 35/45/55°C. Është projektuar dhe përshtatur për përdorim në objektet e pushimeve ose të biznesit dhe ofron një raport të mirë midis çmimit dhe cilësisë.

electronicVED shkurtimisht:

- rregullimi elektronik gradual i fuqisë
- rregullim i temperaturës së ujit në intervalin nga 30 deri në 55°C, me kalime prej 1°C
- temperaturë konstante e ujit të ngrohtë sipas performancës së pajisjes
- Ekran i temperaturës së ujit me 7 segmente
- rrjedhë maksimale e ujit të ngrohtë deri në 8 litra/min (18 deri 24 kW) dhe 10 litra/min (27 kW)
- mbrojtje IP 25 nga spërkatja e ujit
- mbrojtja nga uji tepër i nxehtë (mekanike)
- dizajn modern me thellësi prej vetëm 10 cm

**electronicVED**

Pajisja ElectronicVED ofron komoditet të thjeshtë të ujit të ngrohtë sipas nevojave. Falë rregullimit elektronik të performancës, elektronika mat në mënyrë të pavarur temperaturën e ujit të ftohtë dhe rrjedhën, dhe në bazë të këtyre vlerave përcakton fuqinë e nevojshme të pajisjes për të arritur temperaturën e dëshiruar të ujit të ngrohtë. Temperatura e dëshiruar vendoset përmes butonit rrotullues me hapa prej 1°C, dhe shfaqet në ekranin me 7 segmente.



electronicVED



electronicVED exclusive - gjenerata e re e pajisjeve electronicVED exclusive ofron komoditet maksimal të ujit të ngrohtë dhe të përdorimit

electronicVED exclusive

Gjenerata e re e pajisjeve electronicVED exclusive ofron komoditetin maksimal të ujit të ngrohtë dhe përdorimin e tij falë sistemit të kontrollit elektronik të rrjedhës dhe të temperaturës së ujit të ngrohtë shtëpiak "Temptronic", si dhe ekranit të madh në tekst dhe grafikë LCD.

Sistemi "Temptronic" rregullon temperaturën e daljes së ujit të ngrohtë saktësisht në gradë. Temperatura e ujit mund të vendosen nga 20°C deri në 55°C, në hapa prej 0,5°C. Te lëkundjet e presionit dhe temperaturës hyrëse të ujit, temperatura e zgjedhur mbetet konstante, edhe nëse uji nevojitet në një dalje tjetër në të njëjtën kohë.

Falë telekomandës me valë dhe të papërshkueshëm nga uji, përdorimi i vetë pajisjes është edhe më i thjeshtë.

electronicVED exclusive shkurtimisht:

- sistem elektronik i kontrollit të rrjedhës dhe i temperaturës "Temptronic"
- rregullim i temperaturës së ujit në intervalin nga 20 deri në 55°C, me kalime prej 0,5°C
- funksionim i lehtë përmes ekranit grafik dhe tekstual LCD të madh
- monitorim i integruar i energjisë dhe paraqitje e konsumit të energjisë elektrike
- rrjedhë maksimale e ujit të ngrohtë deri në 16 litra/min
- mbrojtje IP 25 nga spërkatja e ujit
- mbrojtja nga uji tepër i nxehtë
- telekomandë me valë e papërshkueshme nga uji
- vula e cilësisë "Geronotechnik" për komoditet dhe punim cilësorë
- dizajn modern me thellësi prej vetëm 10 cm



Telekomanda me valë



electronicVED exclusive



Ngrohëse elektrike rrjedhëse e ujit miniVED

Ngrohësja hidraulike rrjedhëse miniVED është ideale për ngrohjen e ujit me një sasi të kufizuar në një pikë daljeje (larje duarsh). Falë dimensioneve të saj kompakte, pajisja mund të vendoset lehtësisht nën vendin e daljes së ujit. Mjafton të sigurohet vetëm lidhja me rrjetin elektrik (monofazë) dhe uji i ngrohtë është aty.



Komoditet i thjeshtë i ujit të ngrohtë

Në varësi të llojit të rubinetit, në dispozicion të përdoruesit është versioni i pajisjes me presion të ulët dhe ai me presion të lartë. Duke rregulluar rrjedhën brenda vetë pajisjes, përdoruesi mund të zgjedhë për një rrjedhë të ulët - një temperaturë më të lartë të ujit, ose me një rrjedhje më të lartë - një temperaturë më të ulët të ujit.

mini VED shkurtimisht:

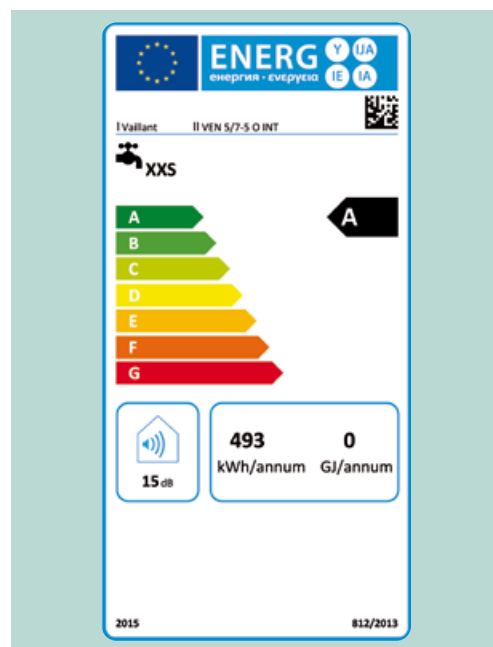
- përgatitja e shpejtë e ujit të nxehtë sipas parimit të rrjedhës, me një sasi të kufizuar
- efekti nominal: 3,5 kW, 4,4 kW dhe 5,7 kW
- dy versione të pajisjes: me presion të ulët dhe presion të lartë
- rregullim i temperaturës së ujit të ngrohtë përmes kontrolluesit të rrjedhës brenda vetë pajisjes
- lidhje njëfazore 230 V
- mbrojtje nga uji spërkatës





Ngrohëse e vogël elektrike i ujit depozitues eloSTOR plus

Nëse nevojitet një sasi e vogël të ujit të ngrohtë, ngrohëset e vogla elektrike të ujit depozitues Vaillant janë zgjedhja e duhur. Qoftë në kuzhinë për larjen e enëve, ose në tualetin e dytë për larjen e duarve apo në dhomën e miqve për përdorim të rastit, rekomandohen pajisje kompakte për furnizimin ekonomik të një daljeje uji.



Konsum më i ulët i energjisë

Falë konsumit të tij minimal të energjisë në stand by prej 0,22 deri 0,3 kWh / 24 orë, pajisja eloSTOR plus VEN është shumë më ekonomike sesa modelet krahasuese. Këtë e mbështet edhe një program veçanërisht efikas i kursimit të energjisë me një temperaturë të ujit të ngrohtë prej 60°C. Temperatura e ujit mund të zgjidhet lehtësisht dhe të vendoset gradualisht midis 7°C dhe 80°C. Rritja e sigurisë garantohet nga mbrojtja nga vllimi.

Përdorim fleksibël me variante të ndryshme të pajisjes

Në varësi të vendndodhjes së instalimit, pajisja eloSTOR plus VEN prodhohet si variant mbi elemente (shenja "O") ose poshtë elementeve (shenja "U"). Në varësi të vëllimit, ofrohen pajisje prej pesë ose dhjetë litrash. Mbrojtja automatike nga ngrirja në ditët e ftohta mbron nga dëmtimi i shkaktuar nga ngricat. Prandaj, pajisja eloSTOR plus VEN mund të instalohet edhe në ambiente që përdoren më pak.

Instalim i shpejtë

Pajisja eloSTOR plus VEN është shumë e thjeshtë dhe e lehtë për t'u instaluar. Duke përdorur kabllon e lidhjes me spinë standarde shuko, ngrohësja e vogël është menjëherë e gatshme për punë.

eloSTOR plus VEN shkurtimisht:

- ngrohëse e ujit të ngrohtë depozitues me presion të ulët
- për instalim nën ose mbi elemente
- VEN 5: model 5-litërsh/VEN 10: model 10-litërsh
- mundësia e rregullimit të temperaturës së ujit nga 7°C deri në 80°C
- program kursyes në 60°C
- mbrojtje nga vllimi
- mbrojtje IP 24 D nga uji spërkatës
- izolim termik pa CFC (kloro-fluoro-karbure)
- mbrojtje nga ngrirja
- konsum i ulët i energjisë në stand by.
- limitues resetues i temperaturës



Ngrohëse e vogël elektrike e ujit depozitues VEK

Ngrohësja e vogël depozituese VEK ngroh ujin në çdo temperaturë nga 30°C deri në pikën e vlimit në kohën më të shkurtër të mundshme.



VEK

Konsum më i ulët i energjisë

Kontrolli automatik i intervaleve ofron komoditet të veçantë: nëse uji ftohet, VEK ndizet përsëri automatikisht dhe nëse arrihet temperatura e dëshiruar, pajisja do të fiket automatikisht.

Me dimensione minimale, ngjyra neutrale, VEK do të përshtatet idealisht në çdo kuzhinë.

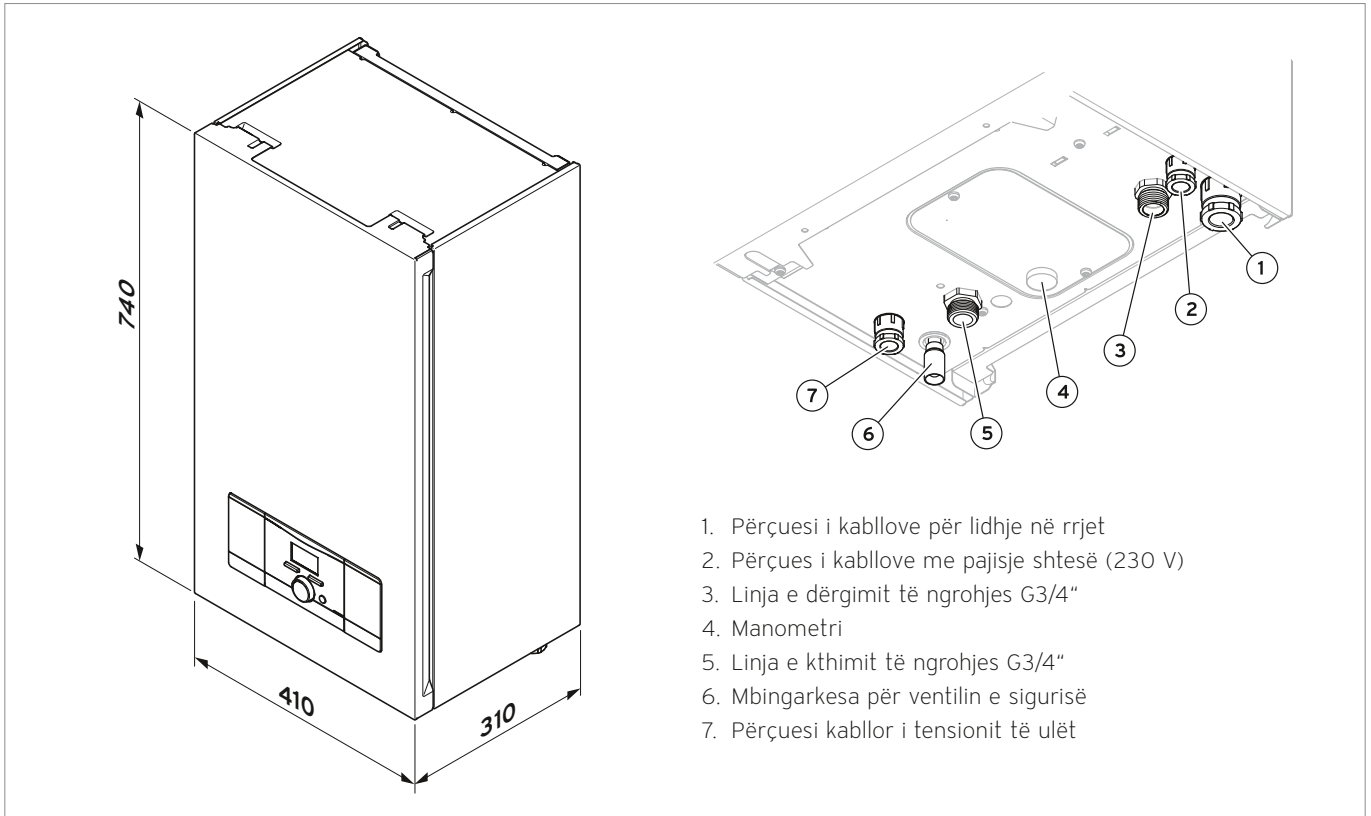
VEK shkurtimisht:

- dy modele: VEK 5 L (e bardhë) i VEK 5 S (ngjyrë kafe)
- vëllimi i rezervuarit: 5 litra
- rregullator i adaptueshëm i temperaturës me limitues
- kontroll automatik i intervaleve
- lidhje me energjinë elektrike me spinë shuko
- tingull lajmërues kur arrihet temperatura e dëshiruar (vetëm për VEK 5 L).

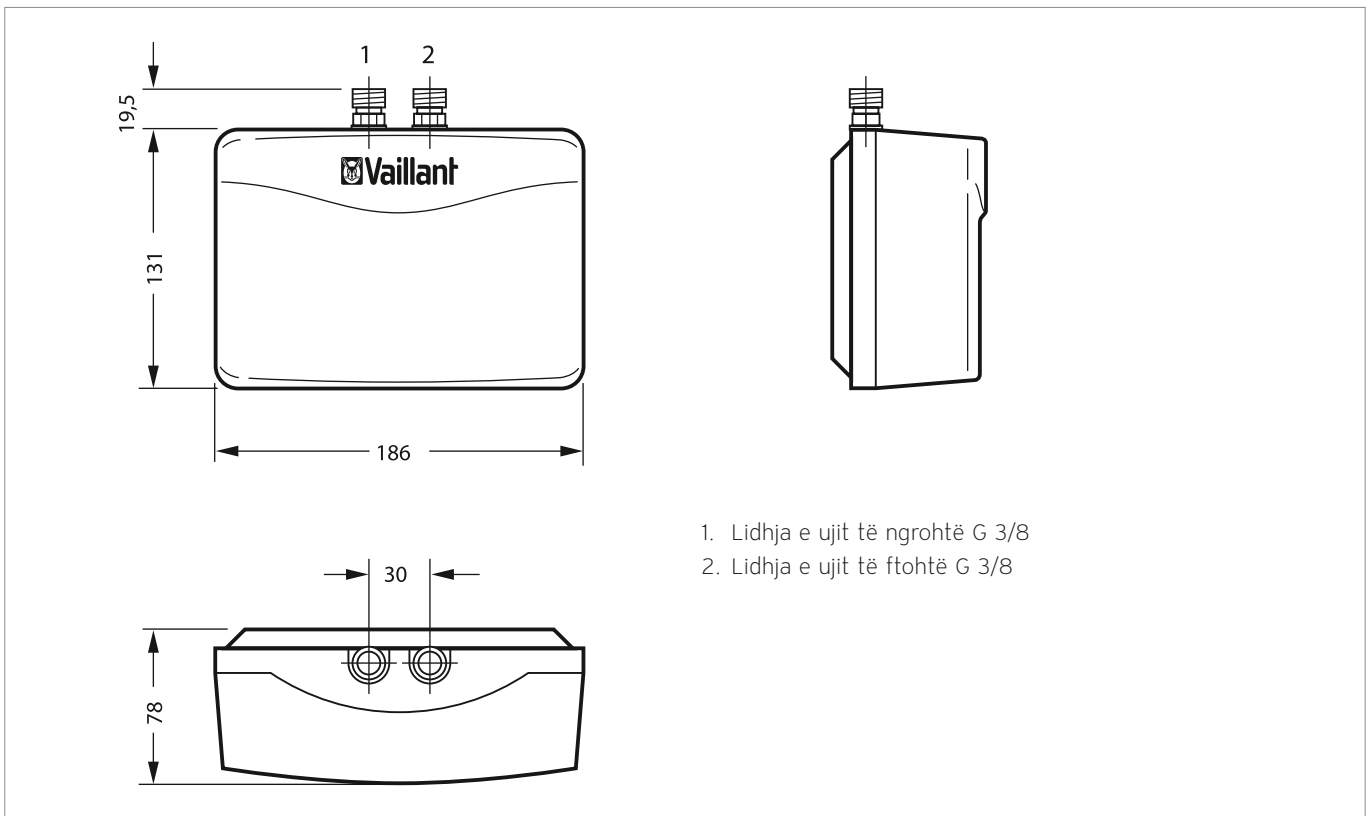


Të dhënat teknike

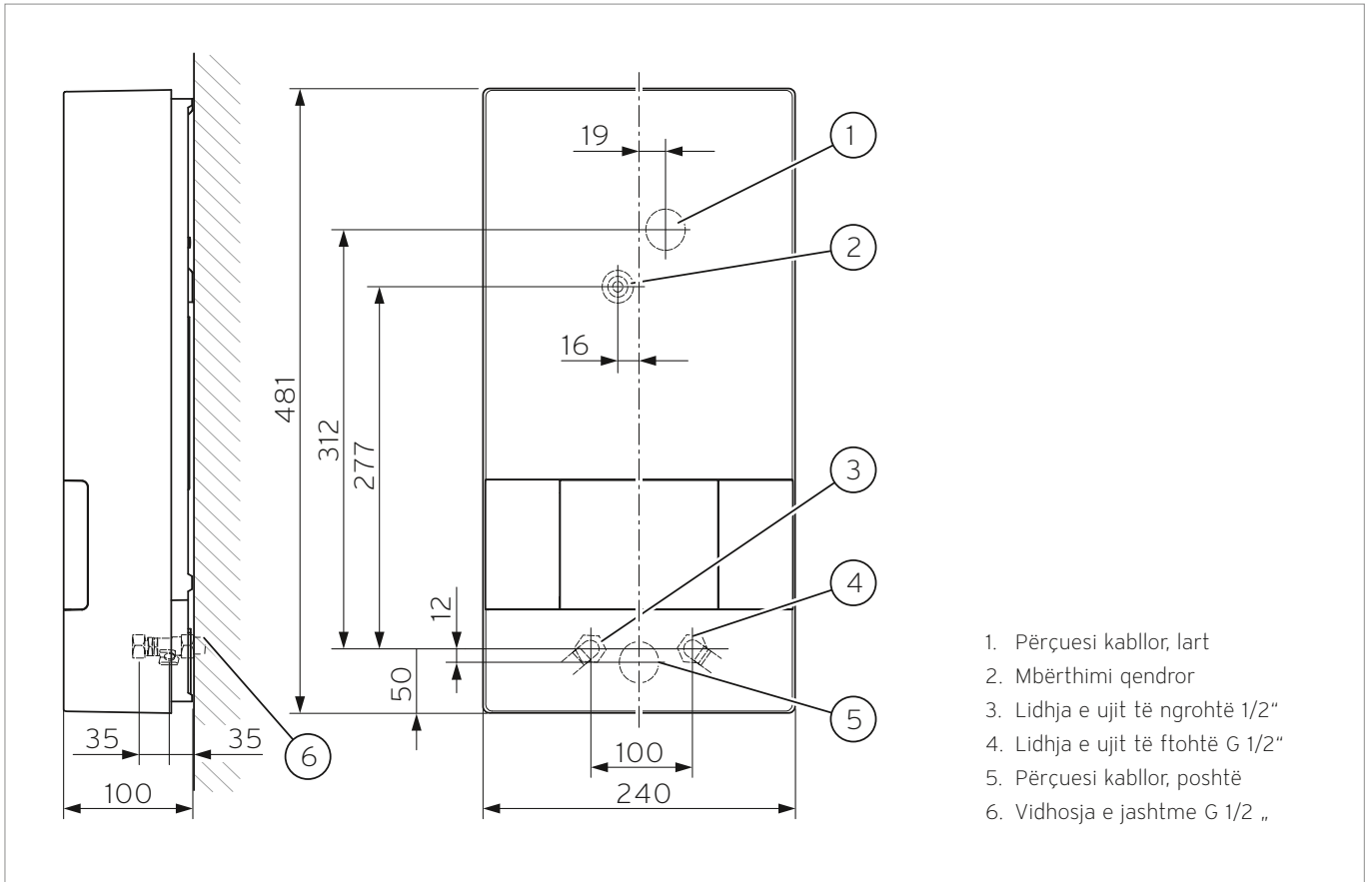
Dimensionet e pajisjes dhe lidhjeve - eloBLOCK



Dimensionet e pajisjes - miniVED



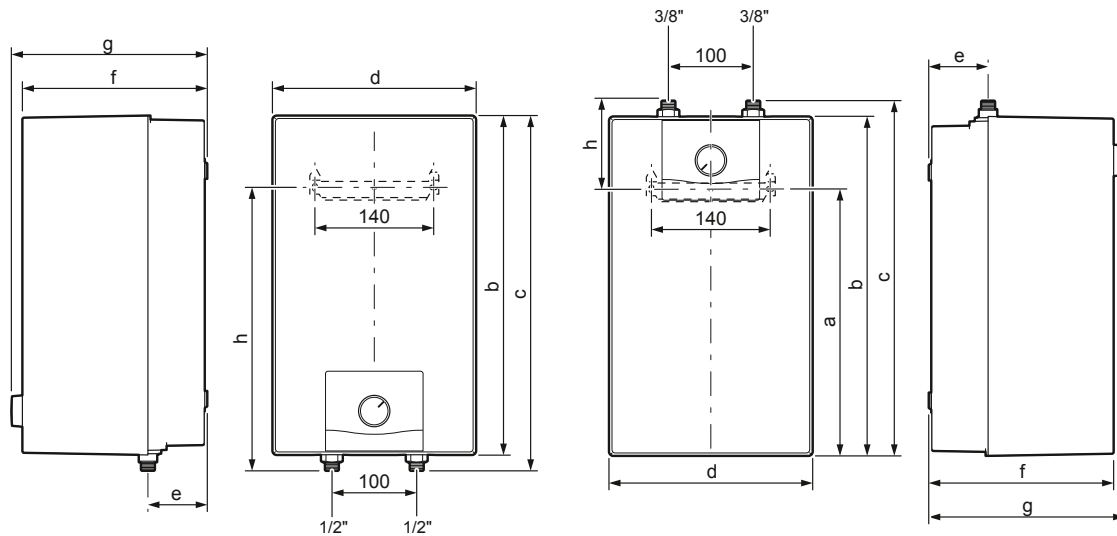
Dimensionet e pajisjes electronicVED pro, electronicVED, electronicVED exclusive



1. Përçuesi kabllor, lart
2. Mbërthimi qendror
3. Lidhja e ujit të ngrohtë 1/2"
4. Lidhja e ujit të ftohtë G 1/2"
5. Përçuesi kabllor, poshtë
6. Vidhosja e jashtme G 1/2 „

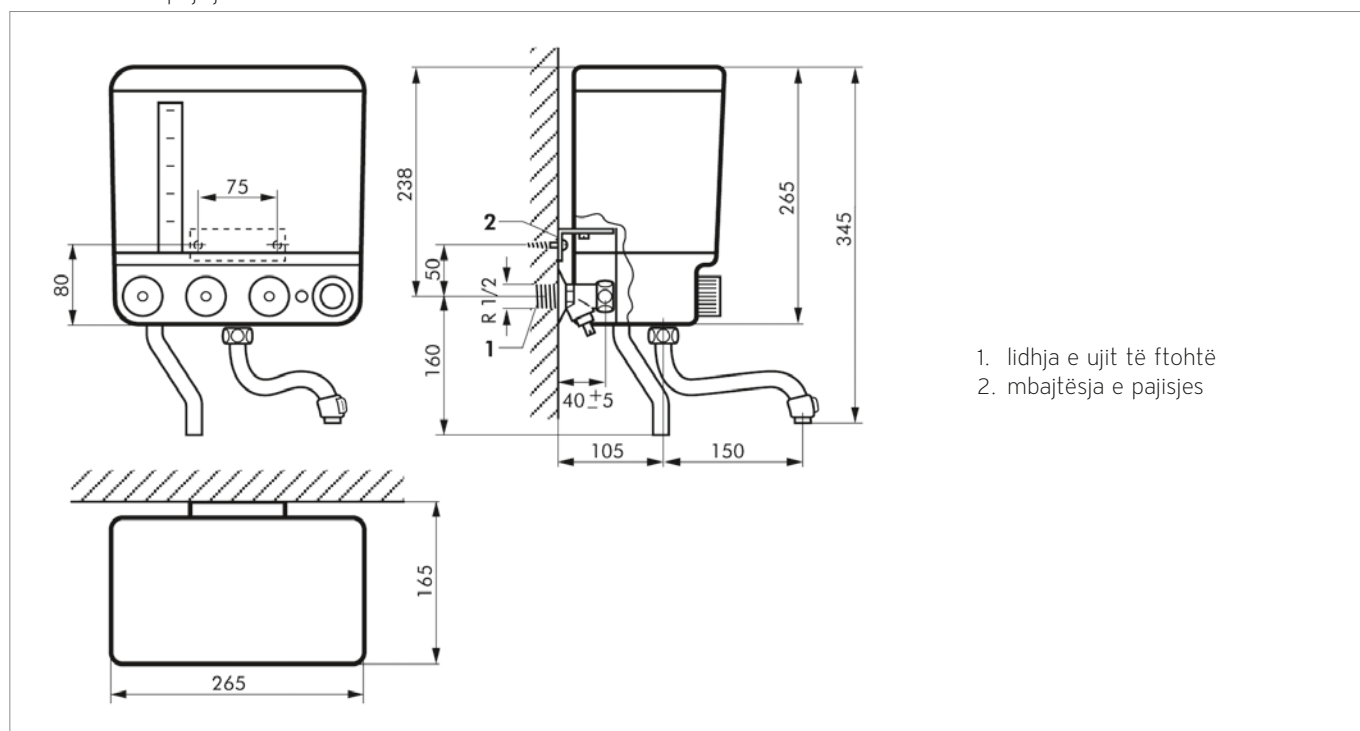
Të dhënat teknike

Dimezije uređaja - eloSTOR plus VEN



	5L O	5L U	10L O	10L U
Dimensionet (a)	N/A	315 mm	N/A	414 mm
Dimensionet (b)	400 mm	400 mm	482 mm	482 mm
Dimensionet (c)	419 mm	419 mm	504 mm	504 mm
Dimensionet (d)	240 mm	240 mm	290 mm	290 mm
Dimensionet (e)	70 mm	70 mm	70 mm	70 mm

Dimensionet e pajisjes - VEK



1. lidhja e ujit të ftohtë
2. mbajtësja e pajisjes

Të dhënat teknike

Pajisje elektrike muri për ngrohje qendrore me pompë me efikasitet të lartë

Të dhënat teknike	Njësia	eloBLOCK							
		VE 6/14 EU II	VE 9/14 EU II	VE 12/14 EU II	VE 14/4 EU II	VE 18/14 EU II	VE 21/14 EU II	VE 24/14 EU II	VE 28/14 EU II
Klasa i efikasitetit të energjisë në ngrohje (A+++ deri në D)		D	D	D	D	D	D	D	D
Efekti nominal	kW	6	9	12	14	18	21	24	28
Konsumi i energjisë elektrike	A	3 x 9,5	3 x 14	3 x 18,5	3 x 23	3 x 27,5	3 x 32	3 x 36,5	3 x 43
Fuqia nominale e siguresës	A	10	16	20	25	32	40	40	50
Seksioni i nevojshëm i linjës së energjisë (lidhje trefazore)	mm ²	1,5	1,5	2,5	2,5	4	6	6	10
Dimensionet (LxGJxTH)	mm	740 x 410 x 315							
Pesha (bosh)	kg	24,0	24,0	24,0	25,0	25,0	26,0	27,0	27,0
Lloji i mbrojtjes		IP 40							
Lidhja elektrike *	V/Hz	3 N/PE 400 V 50 Hz							

* Pajisjet VE 6 dhe VE 9 mund të lidhen me një lidhje të energjisë elektrike monofazë me një seksion përkatës të linjës së energjisë

Ngrohëse elektrike dhome

Të dhënat teknike	Njësia	eloMENT - VER				
		VER 75/5	VER 100/5	VER 150/5	VER 200/5	VER 250/5
Lartësia	mm	450	450	450	450	450
Gjerësia	mm	426	426	582	738	894
Thellësia	mm	100	100	100	100	100
Pesha	kg	4,6	4,6	6	7,7	9,2
Lidhja elek.	V	1/N/PE ~ 230 V				
Fuqia e lidhjes	kW	0,75	1,0	1,5	2,0	2,5
Niveli i mbrojtjes		I				
Klasi IP		IP24				

Ngrohëse elektrike e ujit rrjedhës

Të dhënat teknike	Njësia	electronicVED exclusive			
		VED E 18/8 E INT	VED E 21/8 E INT	VED E 24/8 E INT	VED E 27/8 E INT
Klasi i efikasitetit energjetik në përgatitjen e UNSH-së (A+ deri në F)		A	A	A	A
Efekti nominal	kW	18	21	24	27
Temperatura dalëse e ujit	°C	20 - 55			
Rrjedhja maksimale e ujit ΔT 30 K	l/min	10	12	14	16
Lidhja uji i ngrohtë/i ftohtë	mm	R 1/2			
Dimensionet (LxGJxTH)	mm	481 x 240 x 99			
Pesha	kg	4,4			
Lloji i mbrojtjes		IP 25			
Lidhja elektrike	V/Hz	3 N/PE 400 V 50 Hz			

Të dhënat teknike

Ngrohëse elektrike e ujit rrjedhës

Të dhënat teknike	Njësia	electronicVED			
		VED E 18/8 INT	VED E 21/8 INT	VED E 24/8 INT	VED E 27/8 INT
Klasi i efikasitetit energjetik në përgatitjen e UNSH-së (A+ deri në F)		A	A	A	A
Efekti nominal	kW	18	21	24	27
Rrjedhja maksimale e ujit ΔT 30 K	l/min	8	8	8	10
Temperatura dalëse e ujit	°C	35 - 55			
Lidhja uji i ngrohtë/i ftohtë	mm	R 1/2			
Dimensionet (LxGxTH)	mm	481 x 240 x 99			
Pesha	kg	4,4			
Lloji i mbrojtjes		IP 25			
Lidhja elektrike	V/Hz	3 N/PE 400 V 50 Hz			

Ngrohëse elektrike e ujit rrjedhës

Të dhënat teknike	Njësia	electronicVED pro			
		VED E 18/8 B INT	VED E 21/8 B INT	VED E 24/8 B INT	VED E 27/8 B INT
Klasi i efikasitetit energjetik në përgatitjen e UNSH-së (A+ deri në F)		A	A	A	A
Efekti nominal	kW	18	21	24	27
Rrjedhja maksimale e ujit ΔT 30 K	l/min	8	8	8	10
Temperatura dalëse e ujit	°C	35 / 45 / 55			
Lidhja uji i ngrohtë/i ftohtë	mm	R 1/2			
Dimensionet (LxGxTH)	mm	481 x 240 x 99			
Pesha	kg	4,4			
Lloji i mbrojtjes		IP 25			
Lidhja elektrike	V/Hz	3 N/PE 400 V 50 Hz			

Të dhënat teknike

Ngrohëse elektrike e ujit rrjedhës

Të dhënat teknike	Njësia	miniVED					
		VED H 3/2 N	VED H 4/2 N	VED H 6/2 N	VED H 3/2	VED H 4/2	VED H 6/2
Punimi		Me presion të ulët			Me presion të lartë		
Presioni maksimal i punës	bar	-			10		
Klasi i efikasitetit energjetik në përgatitjen e UNSH-së (A+ deri në F)		A	A	A	A	A	A
Efekti nominal	kW	3,5	4,4	5,7	3,5	4,4	5,7
Sasia e rrjedhjes së ujit të ngrohtë në $\Delta T=25\text{ K}^*$	l/min	2	2,5	3,3	2	2,5	3,3
Rrjedha minimale	l/min	1,6	1,8	2,1	1,6	1,8	2,1
Seksioni i nevojshëm i linjës së energjisë	mm ²	1,5	2,5	4,0	1,5	2,5	4,0
Dimensionet (LxGJxTH)	mm	131 x 186 x 78					
Pesha	kg	1,5					
Lloji i mbrojtjes		IP 25					
Lidhja elektrike	V/Hz	230 / 50					

* Diferenca e temperaturës midis hyrjes së ujit të ftohtë dhe daljes së atij të ngrohtë (1 K = 1 °C)

Ngrohëse e vogël elektrike e ujit depozitues




Të dhënat teknike	Njësia	eloSTOR plus VEN			
		VEN 5/7-5 U INT	VEN 5/7-5 O INT	VEN 10/7-5 U	VEN 10/7-5 O
Klasi i efikasitetit energjetik në përgatitjen e UNSH-së (A+ deri në F)		A	A	A	A
Efekti nominal	kW	2			
Përmbajtja nominale	l	5	5	10	10
Sasia e ujit të përzier 40 °C	l	9,5	9,5	17	17
Dimensionet (LxGJxTH)	mm	400 x 240 x 232		482 x 290 x 284	
Presioni maks. i punës	bar	0			
Pesha (gjendja ndezur)	kg	8		18	
Lloji i mbrojtjes		IP 24 D			
Lidhja elektrike	V/Hz	230 / 50			

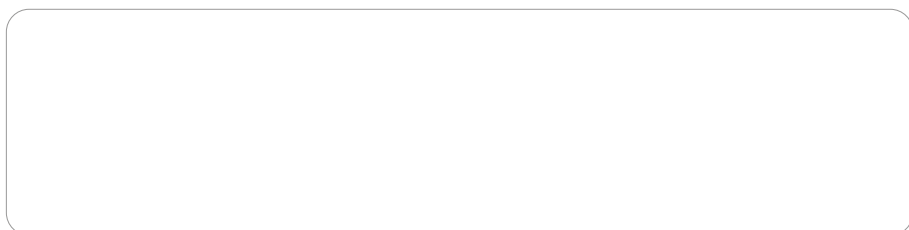
* Sasia e ujit të përzier me temperaturën e punës 40 °C fitohet duke shtuar ujë të ftohtë në ujë të nxehtë në një rezervuar ku temperatura është 85 °C

Ngrohëse e vogël elektrike e ujit depozitues

Të dhënat teknike	Njësia	VEK	
		VEK 5 S	VEK 5 L
Efekti nominal	kW	2	2,4
Dimensionet (LxGJxTH)	mm	345 x 265 x 165	
Pesha (gjendja ndezur)	kg	8	
Lloji i mbrojtjes		IP 23	
Lidhja elektrike	V/Hz	230 / 50	



 Ngrohje  Ftohje  Energji të reja



EU Ecolabel:
2011/333/EC