

Upute za instaliranje



aroTHERM

VWL 55/3 A 230 V

VWL 85/3 A 230 V

HR

Proizvođač

Vaillant GmbH

Berghauser Str. 40 ■ D-42859 Remscheid
Tel. +492191 18 0 ■ Fax +492191 18 2810
info@vaillant.de ■ www.vaillant.de

 **Vaillant**

Sadržaj

	7.8	Provjera kodova statusa proizvoda	22
	7.9	Provjera električne instalacije	22
	7.10	Puštanje u pogon nakon radova održavanja	22
1	3	Sigurnost	3
1.1	3	Upozorenja koja se odnose na rukovanje	3
1.2	3	Namjenska uporaba.....	3
1.3	3	Općeniti sigurnosni zahtjevi	3
1.4	4	Propisi (smjernice, zakoni, norme)	4
2	5	Napomene o dokumentaciji	5
2.1	5	Poštivanje važeće dokumentacije	5
2.2	5	Čuvanje dokumentacije	5
2.3	5	Područje važenja uputa	5
3	5	Pregled sustava	5
3.1	5	Sigurnosne funkcije uređaja	5
3.2	5	Struktura sustava dizalice topline	5
3.3	5	Način funkcioniranja	5
3.4	6	Shema sustava (VWL 55/3 A 230 V).....	6
3.5	7	Shema sustava (VWL 85/3 A 230 V).....	7
4	7	Pregled proizvoda	7
4.1	7	Oznaka tipa i serijski broj.....	7
4.2	7	Podaci na tipskoj pločici.....	7
4.3	8	CE oznaka	8
5	8	Montaža i instalacija	8
5.1	8	Priprema montaže i instalacije.....	8
5.2	12	Provođenje montaže.....	12
5.3	13	Hidraulička instalacija	13
5.4	14	Elektroinstalacija.....	14
6	15	Puštanje u rad	15
6.1	15	Postupak puštanja u pogon	15
6.2	16	Koncept rukovanja dizalicom topline	16
6.3	16	Prolazak kroz pomoć pri instaliranju.....	16
6.4	16	Pozivanje funkcije Live Monitor (provjera šifra statusa)	16
6.5	16	Pozivanje statistika	16
6.6	16	Punjenje kruga grijanja	16
6.7	17	Provjera i priprema vruće vode/vode za punjenje i nadopunjavanje	17
6.8	18	Punjenje sustava grijanja.....	18
6.9	18	Aktiviranje dizalice topline	18
6.10	18	Provjera rada proizvoda	18
6.11	18	Zvukovi pri radu	18
6.12	19	Prilagođavanje kruga grijanja	19
6.13	20	Montaža bočnog dijela oplate.....	20
6.14	20	Upućivanje korisnika.....	20
7	20	Održavanje	20
7.1	20	Uvažavanje intervala za održavanje.....	20
7.2	20	Pregled dojava za održavanje	20
7.3	20	Priprema radova održavanja	20
7.4	20	Upute prije početka održavanja	20
7.5	20	Godišnje održavanje.....	20
7.6	21	Čišćenje proizvoda	21
7.7	21	Pražnjenje proizvoda	21
		8	Uklanjanje smetnji
		8.1	Otklanjanje greške
		8.2	Kodovi greške
		8.3	Postupak ispitivanja aktuatora.....
		8.4	Provedba kontrolnih programa
		9	Stavljanje izvan pogona
		9.1	Privremena razgradnja
		9.2	Razgradnja na kraju životnoga vijeka.....
		10	Recikiranje i zbrinjavanje otpada
		10.1	Propisno zbrinjavanje rashladnog sredstva.....
		11	Servisna služba za korisnike
		Dodatak	24
		A	Sheme spajanja priključaka
		A.1	Spojna shema (VWL 55/3 A 230 V, VWL 85/3 A 230 V).....
		B	Shema dizalice topline
		B.1	Shema dizalice topline (VWL 55/3 A 230 V).....
		B.2	Shema dizalice topline (VWL 85/3 A 230 V).....
		C	Parametri podešavanja dizalice topline
		D	Kodovi statusa
		E	Tehnički podatci
		F	Pregled kodova greške
		Kazalo	35

1 Sigurnost

1.1 Upozorenja koja se odnose na rukovanje

Klasifikacija upozorenja koja se odnose na određenu radnju

Upozorenja koja se odnose na određenu radnju klasificirana su znakovima upozorenja i signalnim riječima u pogledu moguće opasnosti na sljedeći način:

Znakovi upozorenja i signalne riječi



Opasnost!

Neposredna opasnost po život ili opasnost od teških tjelesnih ozljeda



Opasnost!

Opasnost po život od strujnog udara



Upozorenje!

Opasnost od lakših tjelesnih ozljeda



Oprez!

Rizik od materijalnih ili ekoloških šteta

1.2 Namjenska uporaba

U slučaju nestručne ili nenamjenske uporabe može doći do opasnosti do tjelesnih ozljeda i opasnosti po život korisnika ili trećih osoba, odn. oštećenja proizvoda i drugih materijalnih vrijednosti.

Proizvod je vanjska jedinica sa zrak-voda dizalicom topline i monoblok izvedbom.

Proizvod koristi vanjski zrak kao izvor energije i može se koristiti za zagrijavanje stambene zgrade i za pripremu tople vode.

Proizvod je namijenjen isključivo za vanjsku montažu.

Proizvod je namijenjen isključivo za kućnu upotrebu.

U namjensku uporabu ubraja se:

- uvažavanje priloženih uputa za uporabu, instaliranje i servisiranje proizvoda te svih ostalih komponenti postrojenja
- instalaciju i montažu sukladno odobrenju proizvoda i sustava
- poštivanje svih uvjeta za inspekciju i servisiranje navedenih u uputama.

Osim toga, namjenska uporaba obuhvaća instalaciju sukladno IP kôdu.

Neka druga vrsta uporabe od one koja je navedena u ovim uputama ili uporaba koja prelazi granice ovdje opisane uporabe smatra se nenamjenskom. U nenamjensku uporabu ubraja se i svaka neposredna komercijalna i industrijska uporaba.

Pozor!

Zabranjena je svaka zlouporaba uređaja.

1.3 Općeniti sigurnosni zahtjevi

1.3.1 Opasnost od nedovoljne kvalifikacije

Sljedeće poslove smiju provoditi samo ovlaštteni serviseri koji su za to kvalificirani:

- Montaža
 - Demontaža
 - Instalacija
 - Puštanje u rad
 - Inspekcija i održavanje
 - Popravak
 - Stavljanje izvan pogona
- Postupajte u skladu sa stanjem tehnike.

1.3.2 Opasnost od ozljeda uslijed velike težine proizvoda

Težina proizvoda iznosi 50 kg.

- Transportirajte proizvod uz pomoć najmanje dvije osobe.
- Koristite prikladne naprave za transport i podizanje sukladno Vašoj procjeni opasnosti.
- Koristite prikladnu osobnu zaštitu, rukavice, sigurnosnu obuću, zaštitne naočale, zaštitnu kacigu.

1.3.3 Opasnost po život od strujnog udara

U slučaju dodira komponente koja provodi napon postoji smrtna opasnost od strujnog udara.

Prije radova na proizvodu:

- Proizvod dovedite u beznaponsko stanje tako što ćete isključiti sva strujna napajanja u svim polovima (elektronska sklopka s otvorom kontakta od barem 3 mm, npr. osigurač ili zaštitna mrežna sklopka).
- Osigurajte od ponovnog uključivanja.
- Pričekajte barem 3 min dok se kondenzatori ne isprazne.
- Provjerite nepostojanje napona.

1.3.4 Opasnost po život zbog nedostatka sigurnosne opreme

Na shema koje se nalaze u ovom dokumentu nije prikazana sva sigurnosna oprema koja je neophodna za stručnu instalaciju.

- ▶ U sustav instalirajte neophodnu sigurnosnu opremu.
- ▶ Pridržavajte se dotičnih nacionalnih i internacionalnih zakona, normi i direktiva.

1.3.5 Opasnost od opeklina vrućom potrošnom vodom

Na ispusnim mjestima tople vode s temperaturama od preko 50 °C postoji opasnost od opeklina. Za malu djecu ili starije osobe opasnost može postojati već i kod nižih temperatura.

- ▶ Temperaturu odaberite tako da nitko ne bude ugrožen.

1.3.6 Opasnost od ozljeda ili rizik od materijalnih šteta zbog pogrešnog rukovanja proizvodom

Ako se lamele s prednje strane proizvoda upotrebljavaju kao ljestve, to može izazvati ozljede (u slučaju pada) ili do materijalnih šteta.

- ▶ Ne upotrebljavajte lamele kao ljestve.

1.3.7 Rizik od materijalnih šteta zbog aditiva u vodi

Neprikladna sredstva protiv smrzavanja i korozije mogu oštetiti brtve i ostale sastavne dijelove kruga grijanja i time izazvati propuštanje s curenjem vode.

- ▶ U ogrjevnu vodu dolijevajte samo odobrena sredstva protiv smrzavanja i korozije.

1.3.8 Rizik od materijalne štete uslijed neprikladnog alata

- ▶ Koristite propisni alat.

1.3.9 Izbjegavanje ekoloških šteta zbog curenja rashladnog sredstva

Dizalica topline sadrži rashladno sredstvo R 410 A. Rashladno sredstvo ne smije dospjeti u atmosferu. R 410 A predstavlja fluorirani staklenički plin koji je registriran Kyoto-protokolom s GWP 2088 (GWP = Global War-

ming Potential). Ako dospije u atmosferu, djeluje 2088 puta više od prirodnog stakleničkog plina CO₂.

Rashladno sredstvo koje se nalazi u dizalici topline prije zbrinjavanja dizalice topline mora se u potpunosti isisati u prikladnu posudu kako bi se nakon toga propisno recikliralo ili odložilo u otpad.

- ▶ Vodite računa o tome da samo službeno certificirano stručno osoblje s odgovarajućom zaštitnom opremom provodi radove održavanja i zahvate u krug rashladnog sredstva.
- ▶ Za propisnu reciklažu i odlaganje rashladnog sredstva koje se nalazi u proizvodu u otpad angažirajte certificirano stručno osoblje.
- ▶ Koristite samo R 410 A kao rashladno sredstvo.
- ▶ Za punjenje, mjerenje tlaka, stvaranje vakuuma i ispuštanje koristite samo alat koji je prikladan za R 410 A.
- ▶ Vodove lemite pod zaštitnim plinom. Nepropusnost priključaka provjerite dušikom.
- ▶ U slučaju popravka ili održavanja, krug rashladnog sredstva nadopunite rashladnim sredstvom u tekućem stanju.
- ▶ Ako krug rashladnog sredstva propušta, onda provjerite koji se sastavni dio mora provjeriti ili zamijeniti.
- ▶ Podtlak u krugu rashladnog sredstva smanjite na maks. 10 mbar (1000 Pa).
- ▶ Ako puniti krug rashladnog sredstva, onda se pridržavajte vrijednosti iz poglavlja „Tehnički podaci“.

1.4 Propisi (smjernice, zakoni, norme)

- ▶ Pridržavajte se nacionalnih propisa, normi, direktiva, odredbi i zakona.

2 Napomene o dokumentaciji

2.1 Poštivanje važeće dokumentacije

- Obvezno obratite pozornost na sve upute za uporabu i instaliranje koje su priložene uz komponente sustava.

2.2 Čuvanje dokumentacije

- Ove upute kao i važeću dokumentaciju predajte vlasniku sustava.

2.3 Područje važenja uputa

Ove upute vrijede isključivo za uređaje sa sljedećim oznakama tipa i brojevima artikla:

Oznaka tipa	Br. artikla
aroTHERM VWL 55/3 A 230 V	0010019764
aroTHERM VWL 85/3 A 230 V	0010019765

Broj od sedme do 16. znamenke serijskog broja na tipskoj pločici predstavlja broj artikla.

3 Pregled sustava

3.1 Sigurnosne funkcije uređaja

- Proizvod može raditi pri sljedećoj vanjskoj temperaturi:

	VWL 55/3 A 230 V	VWL 85/3 A 230 V
Pogon grijanja	-15 ... 28 °C	-20 ... 28 °C
Pogon zagrijavanja spremnika	-15 ... 46 °C	-20 ... 46 °C
hlađenje	10 ... 46 °C	10 ... 46 °C

- Kada tlak u krugu rashladnog sredstva proizvoda premaži maksimalni tlak od 4,15 MPa (41,5 bar), onda visokotlačni presostat privremeno isključuje proizvod. Nakon određenog vremena čekanja dolazi do ponovnog pokušaja pokretanja proizvoda. Nakon tri neuspjela pokušaja pokretanja zaredom oglašava se dojava greške.
- Kada se proizvod isključi, onda se pri izlaznoj temperaturi kompresora od 7 °C uključuje grijač kućišta koljenastog vratila kako bi se spriječila moguća oštećenja u slučaju ponovnog uključivanja.
- Kada su ulazna temperatura kompresora i izlazna temperatura kompresora ispod 1 °C, onda kompresor ne počinje s radom.
- Senzor temperature na izlazu kompresora ograničava rad proizvoda ako je izmjerena temperatura veća od maksimalne dopuštene temperature. Maksimalna dopuštena temperatura ovisi o temperaturi isparavanja i kondenzacije.
- Proizvod prilikom puštanja proizvoda u rad mjeri brzinu protoka u priključenom toplinskom krugu.
- Ako temperatura kruga grijanja padne na ispod 3 °C, onda se automatski aktivira funkcija zaštite od smrzavanja proizvoda tako što se pokrene crpka za grijanje.



Oprez!

Rizik od materijalnih ili ekoloških šteta!

U slučaju nestanka struje odn. radova na održavanju, prekida napajanja strujom, isključenjem struje od strane elektrodistribucijskog poduzeća temperature vruće vode može se spustiti ispod točke smrzavanja. Unutarnje funkcije zaštite proizvoda od smrzavanja su izvan rada i za sustav grijanja postoji opasnost od smrzavanja.

- Vodite računa o radu sustava grijanja sigurnom od smrzavanja!



Napomena

Pogon dizalice topline izvan granica primjene vodi do isključivanja dizalice topline preko unutarnjih regulacijskih i sigurnosnih uređaja.

3.2 Struktura sustava dizalice topline

Sustav dizalice topline sastoji se od sljedećih komponenti:

- Dizalica topline **aroTHERM**
- Upravljački sustav dizalice topline VWZ AI
- Eventualne dodatne hidrauličke komponente
- Regulator sustava VRC 700

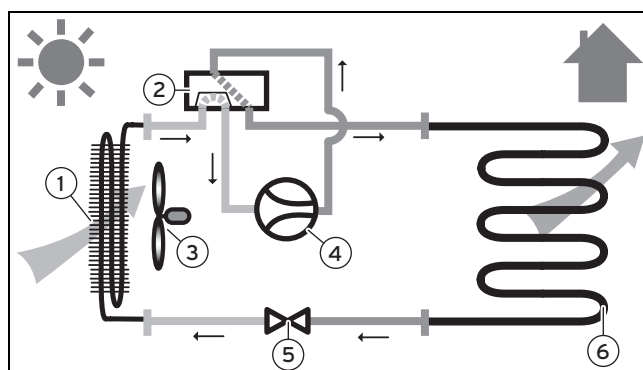
Rukovanje dizalicom topline može se vršiti putem upravljačkog modula dizalice topline VWZ AI. Prošireno rukovanje dizalicom topline obavlja se pomoću regulatora sustava.

3.3 Način funkcioniranja

Proizvod se sastoji od sljedećih krugova:

- kruga rashladnog sredstva koji putem isparavanja, kompresije, kondenzacije i ekspanzije predaje toplinu krugu grijanja
- kruga grijanja

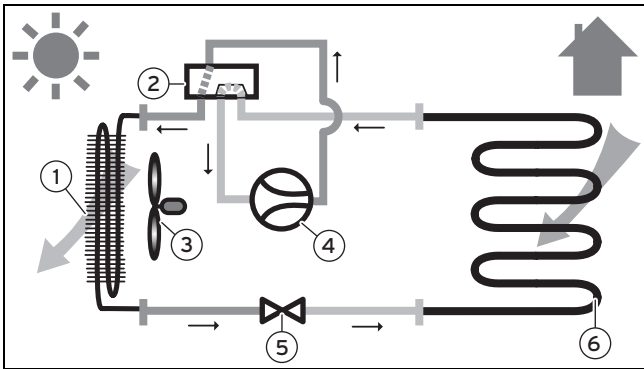
3.3.1 Pogon grijanja



- | | | | |
|---|---------------------|---|----------------------------------|
| 1 | Isparivač | 4 | Kompresor |
| 2 | Četveroputni ventil | 5 | Elektronički ekspanzijski ventil |
| 3 | Ventilator | 6 | Pločasti izmjenjivač topline |

3 Pregled sustava

3.3.2 Pogon hlađenja i odleđivanje

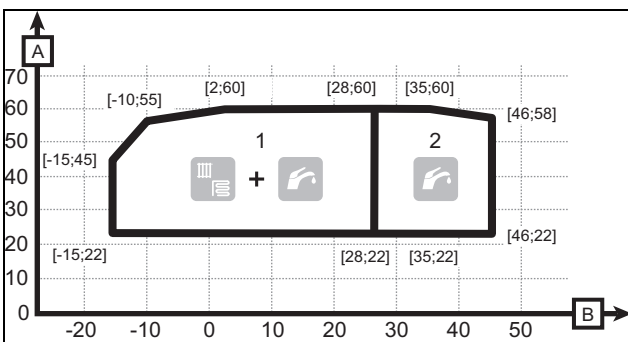


- | | | | |
|---|---------------------|---|----------------------------------|
| 1 | Isparivač | 4 | Kompresor |
| 2 | Četveroputni ventil | 5 | Elektronički ekspanzijski ventil |
| 3 | Ventilator | 6 | Pločasti izmjenjivač topline |

3.3.3 Granice primjene

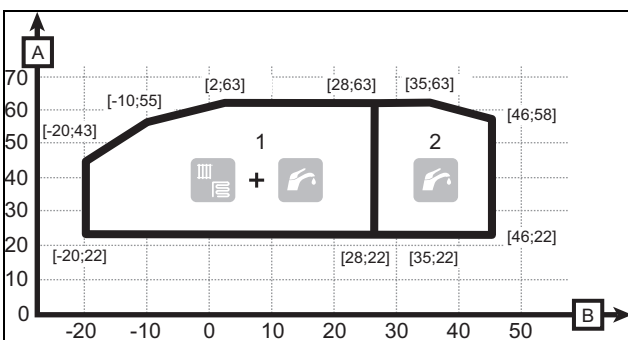
Pogon dizalice topline izvan granica primjene vodi do isključivanja dizalice topline preko unutarnjih regulacijskih i sigurnosnih uređaja.

3.3.3.1 Granice primjene u pogonu grijanja (VWL 55/3 A 230V)



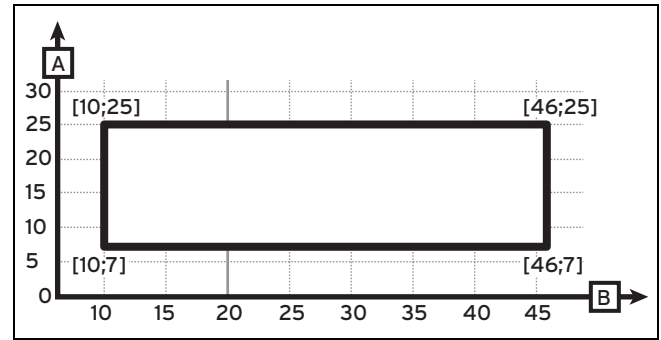
- | | | | |
|---|--|---|-------------------|
| 1 | Granice primjene u pogonu grijanja | A | Temperatura vode |
| 2 | Granice primjene kod pripreme tople vode | B | Temperatura zraka |

3.3.3.2 Granice primjene u pogonu grijanja (VWL 85/3 A 230 V)



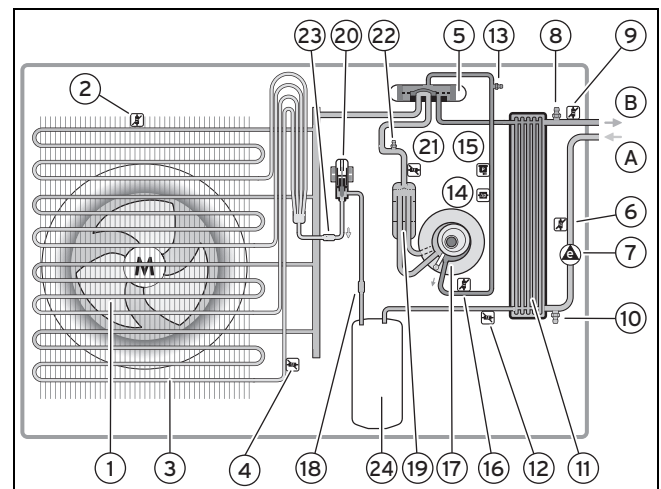
- | | | | |
|---|--|---|-------------------|
| 1 | Granice primjene u pogonu grijanja | A | Temperatura vode |
| 2 | Granice primjene kod pripreme tople vode | B | Temperatura zraka |

3.3.3.3 Granice primjene u pogonu hlađenja



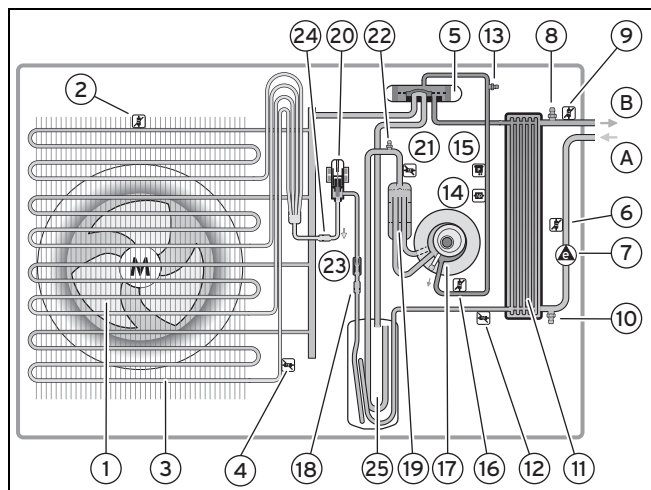
- | | | | |
|---|------------------|---|-------------------|
| A | Temperatura vode | B | Temperatura zraka |
|---|------------------|---|-------------------|

3.4 Shema sustava (VWL 55/3 A 230 V)



- | | | | |
|----|--|----|---|
| 1 | Ventilator | 14 | Visokotlačni presostat u krugu rashladnog sredstva |
| 2 | Osjetnik temperature ulaza zraka | 15 | Osjetnik visokog tlaka u krugu rashladnog sredstva |
| 3 | Lamelasti cijevni izmjenjivač topline | 16 | Osjetnik temperature izlaza kompresora |
| 4 | Osjetnik temperature lamelastog cijevnog izmjenjivača topline | 17 | Rotacijski kompresor |
| 5 | Četverosmjerni ventil | 18 | Filter |
| 6 | Osjetnik temperature kruga grijanja, povratni vod | 19 | Separator tekućine |
| 7 | Visokoučinkovita crpka s osjetnikom protoka | 20 | Elektronički ekspanzijski ventil |
| 8 | Ventil za odzračivanje | 21 | Osjetnik temperature ulaza kompresora |
| 9 | Osjetnik temperature kruga grijanja, polazni vod | 22 | Slavina za održavanje, niskotlačno područje kruga rashladnog sredstva |
| 10 | Ventil za pražnjenje | 23 | Filter |
| 11 | Pločasti izmjenjivač topline | 24 | Naprava za prikupljanje tekućine |
| 12 | Osjetnik temperature iza pločastog izmjenjivača topline | A | Povratni vod grijanja |
| 13 | Slavina za održavanje, visokotlačno područje kruga rashladnog sredstva | B | Polazni vod grijanja |

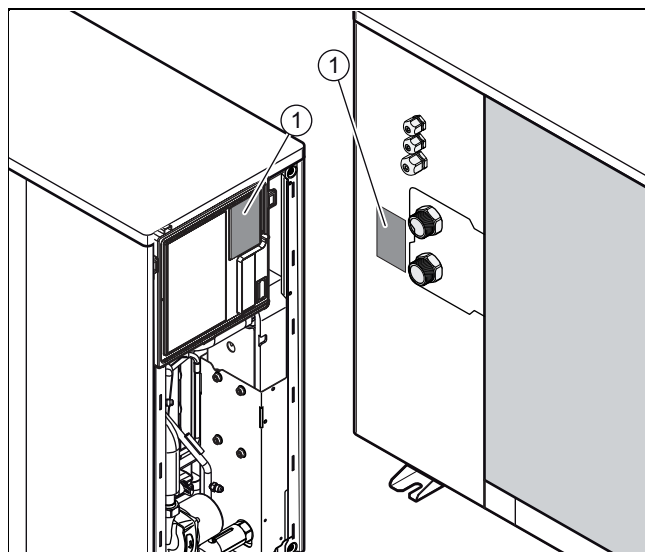
3.5 Shema sustava (VWL 85/3 A 230 V)



- | | |
|---|--|
| 1 Ventilator | 14 Visokotlačni presostat u krugu rashladnog sredstva |
| 2 Osjetnik temperature ulaza zraka | 15 Osjetnik visokog tlaka u krugu rashladnog sredstva |
| 3 Lamelasti cijevni izmjenjivač topline | 16 Osjetnik temperature izlaza kompresora |
| 4 Osjetnik temperature lamelastog cijevnog izmjenjivača topline | 17 Rotacijski kompresor |
| 5 Četverosmjerni ventil | 18 Filtar |
| 6 Osjetnik temperature kruga grijanja, povratni vod | 19 Separator tekućine |
| 7 Visokoučinkovita crpka s osjetnikom protoka | 20 Elektronički ekspanzijski ventil |
| 8 Ventil za odzračivanje | 21 Osjetnik temperature ulaza kompresora |
| 9 Osjetnik temperature kruga grijanja, polazni vod | 22 Slavina za održavanje, niskotlačno područje kruga rashladnog sredstva |
| 10 Ventil za pražnjenje | 23 Ograničavač protoka (pogon hlađenja) samo kod VWL 85/2 A 230 V |
| 11 Pločasti izmjenjivač topline | 24 Filtar |
| 12 Osjetnik temperature iza pločastog izmjenjivača topline | 25 Međuprostor plina |
| 13 Slavina za održavanje, visokotlačno područje kruga rashladnog sredstva | A Povratni vod grijanja |
| | B Polazni vod grijanja |

4 Pregled proizvoda

4.1 Oznaka tipa i serijski broj



Oznaka tipa i serijski broj nalaze se na tipskoj pločici (1).

4.2 Podaci na tipskoj pločici

Podatak na tipskoj pločici	Značenje
Serijski broj.	Jednoznačni identifikacijski broj uređaja
P maks	Mjerena snaga, maks.
I	Pogonska struja, maks.
I maks	Startna struja, maks.
R410A	Tip rashladnog sredstva i količina punjenja
GWP 2088	Global Warming Potential rashladnog sredstva
PS _R _LP PS _R _HP	Min. i maks. pogonski tlak u krugu rashladnog sredstva
PS _H min PS _H maks	Min. i maks. pogonski tlak u krugu grijanja
COP (Ax/Wxx)	Koeficijent iskoristivosti (Coefficient of Performance) pri ulaznoj temperaturi zraka xx °C i temperaturi polaznog voda grijanja xx °C
☀️ (Ax/Wxx)	Ogrjevni učinak pri ulaznoj temperaturi zraka xx °C i temperaturi polaznog voda grijanja xx °C
EER (Axx/Wxx)	Korisnost energije (Energy Efficiency Ratio) pri ulaznoj temperaturi zraka xx °C i temperaturi polaznog voda grijanja xx °C
❄️ (Axx/Wxx)	Rashladni učinak pri ulaznoj temperaturi zraka xx °C i temperaturi polaznog voda grijanja xx °C
Volti	Mrežni napon kompresora, crpki i regulatora
Hz	Frekvencija mreže
IP	Klasa zaštite
CE oznaka	Vidi poglavlje „CE oznaka“

5 Montaža i instalacija

Podatak na tipskoj pločici	Značenje
	Kompresor
	Ventilator
	Crpka
	Regulator

4.3 CE oznaka



CE oznakom se dokazuje da proizvodi sukladno izjavi o sukladnosti ispunjavaju osnovne zahtjeve odgovarajućih direktiva.

Uvid u izjavu o sukladnosti moguće je dobiti kod proizvođača.

5 Montaža i instalacija

5.1 Priprema montaže i instalacije

5.1.1 Isporuka, transport i unosenje

5.1.1.1 Transport proizvoda



Upozorenje!

Opasnost od ozljeda uslijed velike težine prilikom dizanja!

Prevelika težina pri dizanju može izazvati ozljede, npr. na kralježnici.

- ▶ Proizvod podignite s dvije osobe kako biste ga transportirali.
- ▶ Obratite pozornost na težinu proizvoda u tehničkim podacima.
- ▶ Obratite pozornost na važeće direktive i propise kada transportirate teške terete.



Oprez!

Rizik od materijalnih šteta zbog nestručnog transportiranja!

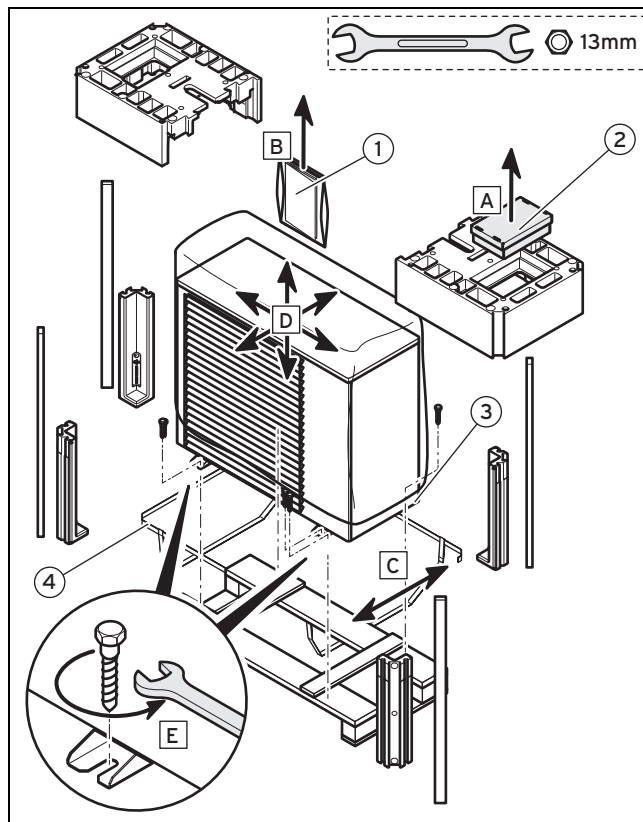
Neovisno o vrsti transportiranja, dizalica topline nikada se ne smije nagnuti više od 45°. U suprotnom slučaju može doći do smetnji u krugu rashladnog sredstva tijekom kasnijeg rada. U najgorem slučaju to može izazvati neispravnost kompletnog sustava.

- ▶ Dizalicu topline tijekom transportiranja nagnite maksimalno do 45°.

- ▶ Proizvod donesite do krajnjeg mjesta postavljanja pomoću transportnog remena.
- ▶ Proizvod podižite samo straga ili sa strane hidrauličnih priključaka.

- ▶ Ako proizvod transportirate kolicima, onda proizvod pričvrstite remenom.
- ▶ Zaštitite one strane proizvoda koje dolaze u dodir s proizvodom kako biste izbjegli ogrebotine ili oštećenja.

5.1.1.2 Raspakiranje proizvoda



1. Izvadite pribor (2).
2. Izvadite isporučenu dokumentaciju (1).
3. Uklonite transportni remen (4).
4. Pakiranje i zaštitu od udara uklonite pažljivo tako da pritom ne oštetite proizvod (3).
5. Iz palete s prednje i stražnje strane proizvoda izvadite vijke.

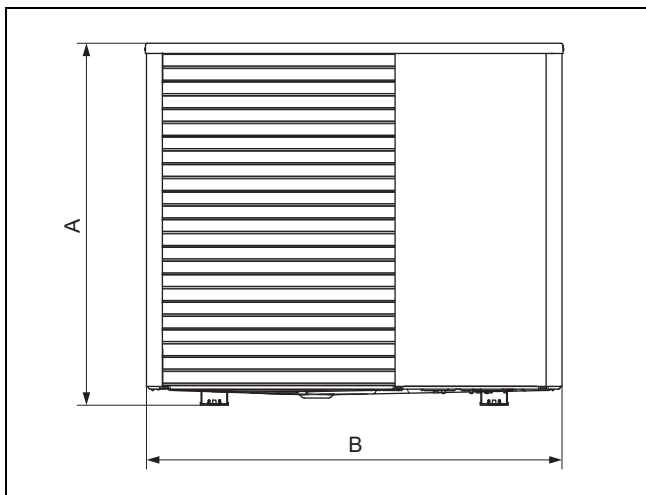
5.1.1.3 Provjera opsega isporuke

- ▶ Provjerite sadržaj zapakiranih jedinica

Broj	Naziv
1	Odvod kondenzata
1	Vrećica s brtvama
4	Noge koje prigušuju vibracije
1	Crijevo za odzračivanje

5.1.2 Dimenzije

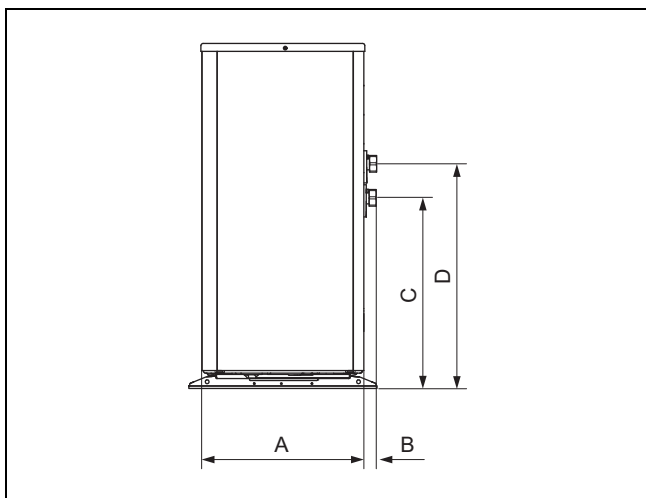
5.1.2.1 Sprijeda



Proizvod	A*	B
VWL 55/3 A 230 V	834	980
VWL 85/3 A 230 V	973	1103

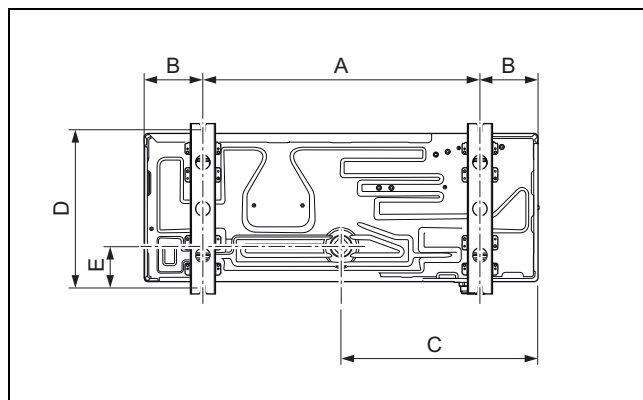
* Korištenjem isporučenih antivibratora dimenzija se povećava za 45 mm.

5.1.2.2 Bočni pogled, desno



Proizvod	A	B	C	D
VWL 55/3 A 230 V	408	32	481	581
VWL 85/3 A 230 V	463	32	481	581

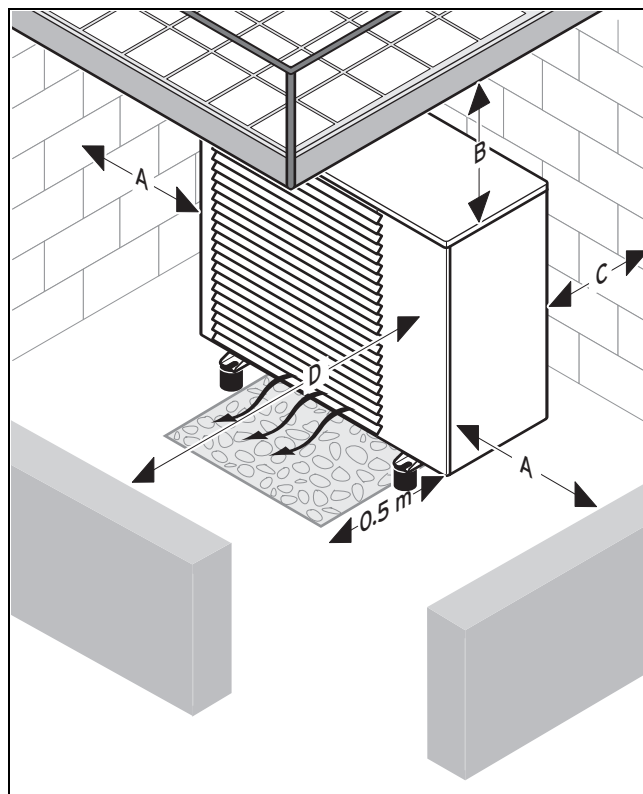
5.1.2.3 Pogled odozdo



Proizvod	A	B	C	D	E
VWL 55/3 A 230 V	740	120	490	386	70
VWL 85/3 A 230 V	778	162	550	437	102

5.1.3 Pridržavanje minimalnih udaljenosti

5.1.3.1 Slobodan prostor za montažu



Udaljenost	Samo za pogon grijanja	Za pogon grijanja i hlađenja
A	>250 mm	>250 mm
B	>1000 mm	>1000 mm
C	>120 mm*	>300 mm*
D	>600 mm	>600 mm

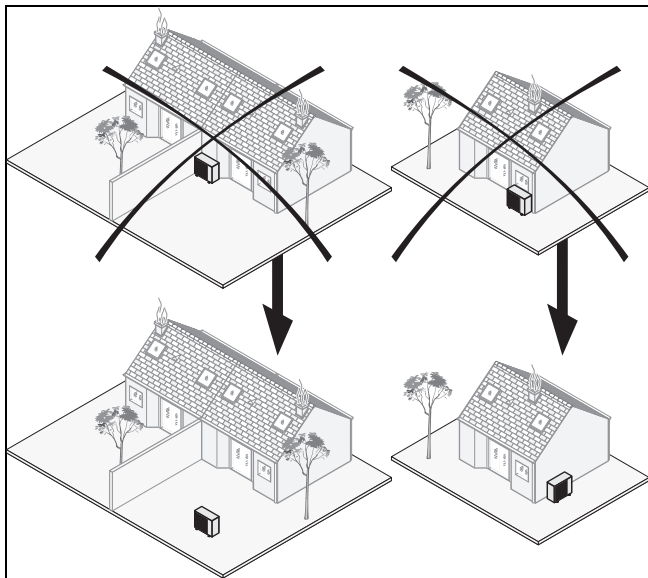
***Pozor:** Ako se ne poštuju minimalni razmaci, to može utjecati na učinkovitost proizvoda.

- Pridržavajte se gore navedenih minimalnih razmaka kako bi se osiguralo dovoljno strujanje zraka i olakšali radovi održavanja.

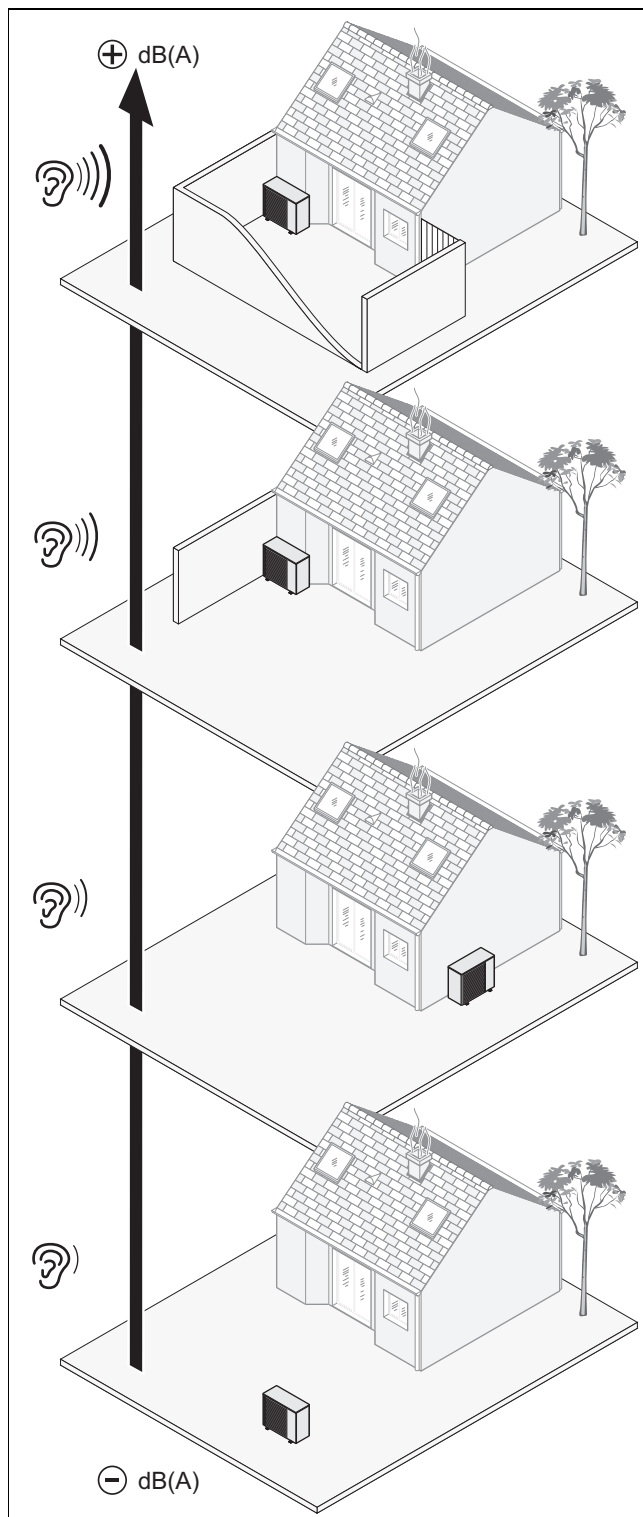
5 Montaža i instalacija

- ▶ Vodite računa o tome da ostane dovoljno mjesta za instalaciju hidrauličnih vodova.
- ▶ Ako se proizvod instalira u područjima s mnogo snježnih padavina, onda se pobrinite o tome da se snijeg ne nagomilava oko proizvoda i da se poštuju gore navedeni minimalni razmaci. Ako to ne možete osigurati, onda u krug grijanja instalirajte dodatni uređaj za grijanje. Uzvišeno postolje dostupno je kao pribor. Kako biste proizvod prilagodili visinama snijega, upotrebljavajte isključivo Vaillant uzdignuto postolje.

5.1.3.2 Odabir mjesta postavljanja



- ▶ Pridržavajte se svih važećih propisa.
- ▶ Proizvod instalirajte izvan objekta.
- ▶ Proizvod ne valja instalirati:
 - u blizini nekog izvora topline,
 - u blizini zapaljivih tvari,
 - u blizini ventilacijskih otvora susjednih objekata,
 - ispod drveća s kojih opada lišće.
- ▶ Obratite pozornost na sljedeće točke za instalaciju proizvoda:
 - postojeći vjetrovi,
 - optička usklađenost s okolinom
- ▶ Izbjegavajte mjesta na kojima dolazi do utjecaja jakih vjetrova na ispus zrak proizvoda.
- ▶ Ventilator usmjerite u suprotnom pravcu od obližnjih prozora. Ako je potrebno, instalirajte zaštitu od buke.
- ▶ Proizvod instalirajte na jedan od sljedećih vrsta potpornja:
 - betonska ploča,
 - čelični T-nosač,
 - betonski blok,
 - Priključnica za povećanje visine (Vaillant dodatni pribor),
 - Zidni držač (Vaillant dodatni pribor odobren za VWL 55/3 A 230 V i VWL 85/3 A 230 V).
- ▶ Proizvod nemojte izlagati prašnjavom zraku i zraku koji izaziva koroziju (npr. ne u blizini makadamskih cesta).
- ▶ Proizvod nemojte instalirati u blizinu okana za odvod zrak.
- ▶ Pripremite postavljanje električnih vodova.

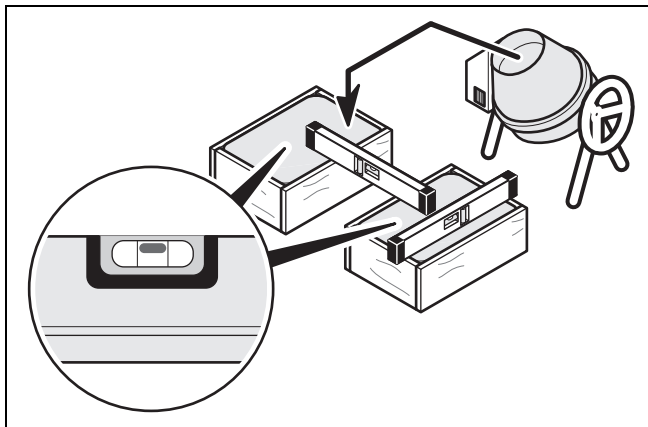


- ▶ Obratite pozornost na emisiju buke ventilatora i kompresora.

5.1.3.3 Montaža dizalice topline

- ▶ Prije instalacije proizvoda obratite pozornost na sigurnosne naputke u ovim uputama i u uputama za uporabu.
- ▶ Proizvod montirajte na čelične nosače, betonske blokove ili pomoću zidnih držača (pribor).
- ▶ Vodite računa o tome da se ispod proizvoda ne nakuplja voda.
- ▶ Vodite računa o tome da podloga ispred proizvoda može dobro apsorbirati vodu kako bi se izbjeglo stvaranje leda.

5.1.3.4 Priprema odvoda kondenzata



Opasnost!

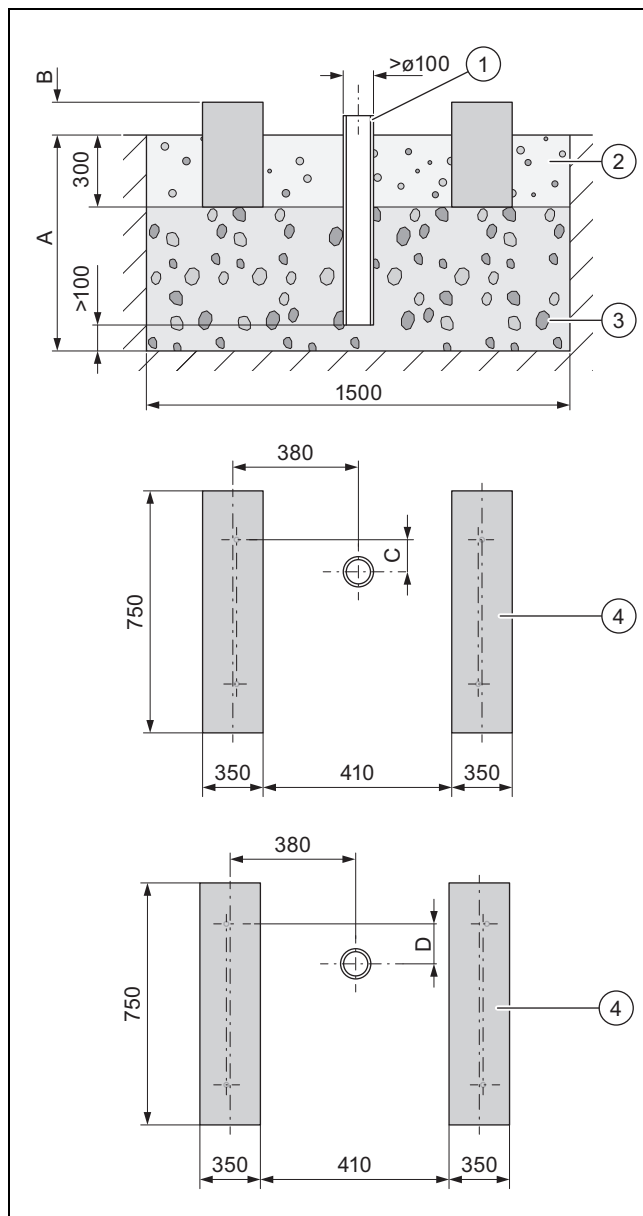
Opasnost od ozljeda zbog zamrznutog kondenzata!

Zamrznuti kondenzat na stazama može izazvati pad.

- ▶ Vodite računa o tome da iscurjeli kondenzat ne može dospjeti na staze i stvarati led.

Kondenzat se odvodi centralno, ispod proizvoda.

Kondenzat grijanja nalazi se unutar proizvoda i premješta se u odvod kondenzata.



- ▶ Iskopajte jamu u zemlji. Preporučene mjere slike pronaći ćete u tablici.

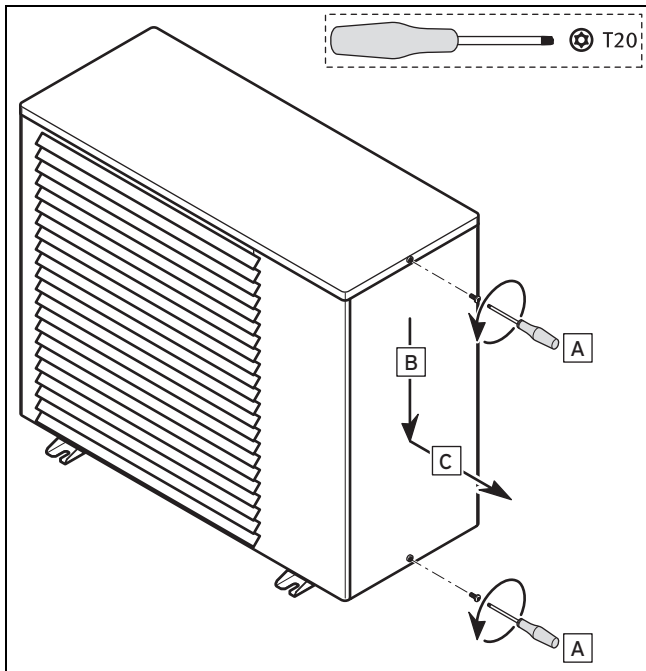
aroTHERM VWL 55	C	70
aroTHERM VWL 85 - 155	D	102

- ▶ Postavite oluk (1) (odvod kondenzata).
- ▶ Postavite sloj grubog šljunka (3) (vodopropusan, temelj koji se ne smrzava). Izmjerite dubinu (A) sukladno utjecajima okoliša.
 - Minimalna dubina: 900 mm
- ▶ Izmjerite visinu (B) sukladno utjecajima okoliša.
- ▶ Izradite dva betonska trakasta temelja (4). Pronađite preporučene mjere slike.
- ▶ Između i pored trakastih temelja postavite šljunčanu podlogu (2) (odvod kondenzata).

5 Montaža i instalacija

5.2 Provođenje montaže

5.2.1 Skidanje bočne oplata



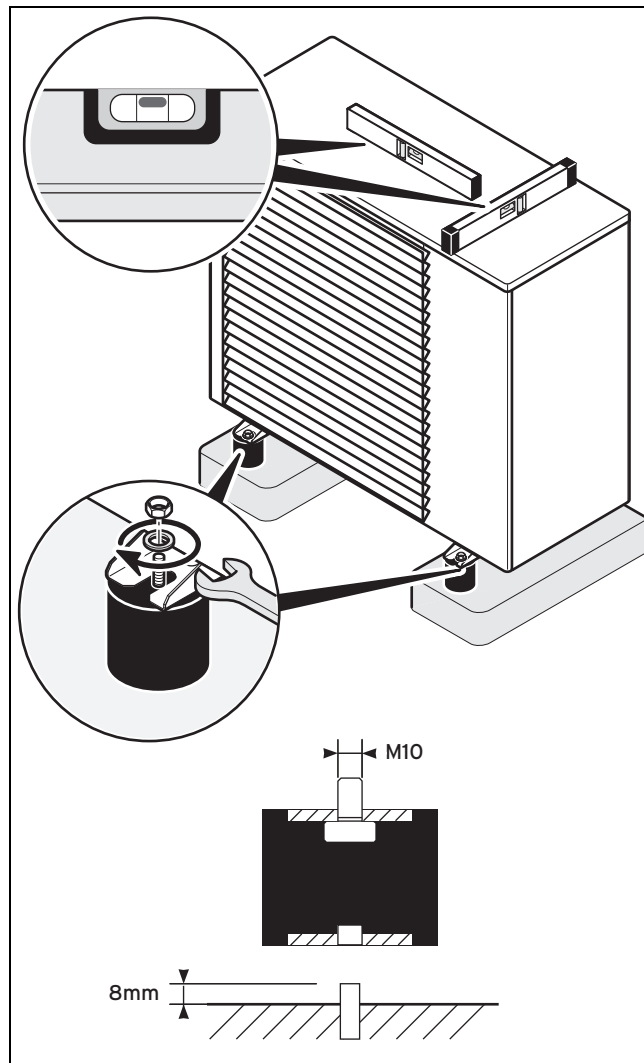
1. Uklonite oba vijka.
2. Bočnu oplatu povucite nadolje, a zatim je izvucite prema naprijed.



Napomena

Imajte u vidu da potreban alat nije sadržan u opsegu isporuke.

5.2.2 Centriranje proizvoda



1. Centrirajte proizvod vodoravno kako bi se mogao ispuštati kondenzat.



Napomena

Proizvod se mora instalirati s isporučenim nogama koje prigušuju vibracije. Pomoću nogu koje prigušuju vibracije proizvod se nalazi više, olakšava se ispušt kondenzata i smanjuju se vibracije.

2. Noge koje prigušuju vibracije pričvrstite vijcima na betonski temelj.
 - Duljina vijka: ≤ 8 mm



Napomena

Betonski temelj ne smije biti povezan s kućnim temeljem.

5.3 Hidraulička instalacija

Kod sustava grijanja koji su pretežno opremljeni termostatski ili električno reguliranim ventilima, mora se osigurati stabilan i dovoljan protok dizalice topline. Neovisno o izboru sustava grijanja se mora osigurati minimalna količina cirkulirane vruće (40 % nominalnog protoka, vidjeti tablicu s tehničkim podacima).

5.3.1 Hidraulička instalacija



Oprez!

Rizik od materijalnih oštećenja zbog ostatak u cjevovodima!

Ostaci od zavarivanja, ostaci brtvi, prljavština ili drugi ostaci u cjevovodima mogu oštetiti proizvod.

- ▶ Sustav grijanja temeljno isperite prije nego što instalirate proizvod.



Oprez!

Rizik od materijalnih šteta zbog korozije!

Ako se u krugu grijanja ne koriste difuzijski zabrtvljene plastične cijevi, onda može doći do korozije i naslaga u krugu grijanja i u proizvodu.

- ▶ U slučaju upotrebe difuzno nezabrtvljenih plastičnih cijevi u vodu dodajte sredstva protiv korozije.



Opasnost!

Rizik od materijalnih šteta zbog radova lemljenja!

Radovi lemljenja na već instaliranim vodovima mogu oštetiti brtve.

- ▶ Vodove zalemite prije nego što instalirate proizvod.

1. Vodove između proizvoda i sustava grijanja (također i one koji su postavljeni u zemlju) izolirajte izolacijskim materijalom koji je otporan na ultraljubičasta zračenja i na visoke temperature.
2. Kako bi se spriječio prijenos vibracija na okolne objekte, na proizvodu koristite fleksibilne priključne vodove duljine od min. 0,75 m.
3. Ako proizvod nije instaliran na najvišem mjestu u sustavu grijanja, onda na mjestu na kojem se može sakupljati zrak (povišeno mjesto u sustavu) instalirajte dodatne ventile za odzračivanje.
4. Instalirajte sve hidraulične komponente bitne za sigurnost.



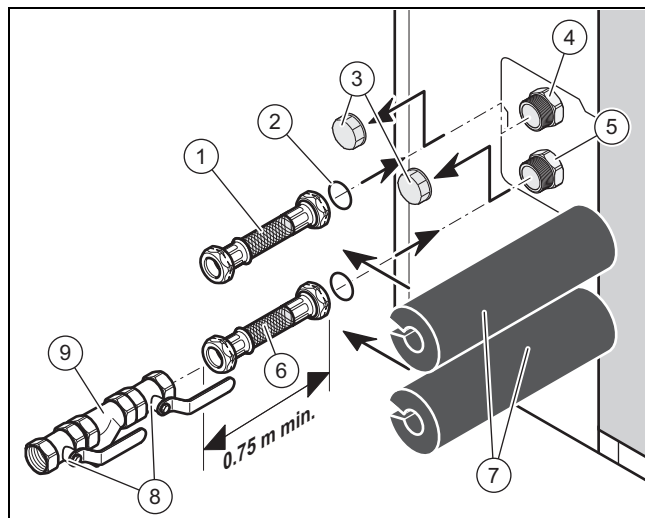
Napomena

Ako koristite glikol, onda ga morate sakupljati na sigurnosnom ventilu kako biste izbjegli zagađenje okoliša.



Napomena

Nestručno odzračivanje toplinskog kruga zbog male količine protoka može dovesti do smetnji crpke (F.532).



- | | | | |
|---|---|---|---|
| 1 | Priključno crijevo u polaznom vodu grijanja do objekta (nabavlja kupac) | 5 | Priključak (Ø 1 1/4") povratnog voda grijanja do dizalice topline |
| 2 | Brtveni prsten | 6 | Priključno crijevo u povratnom vodu grijanja do dizalice topline (nabavlja kupac) |
| 3 | Kapica | 7 | Izolacija (nabavlja kupac) |
| 4 | Priključak (Ø 1 1/4") polazni vod grijanja do objekta | 8 | Zaporni ventil |
| | | 9 | Filter protiv onečišćenja |

5. Pokrovne kapice (3) na hidrauličkim priključcima proizvoda.
6. Instalirajte filter protiv onečišćenja (9) u povratni vod toplinskog kruga između dva zaporna ventila (8), kako biste ga mogli redovno čistiti.
7. Po jedan fleksibilan priključni vod (1) i (6) (nabavlja s građevne strane) postavite s O-prstenom i zapornim ventilom na priključke polaznog i povratnog voda za grijanje na toplotna crpka.
8. Provjerite nepropusnost priključaka.

5.3.2 Priključivanje na bazen (opcija)



Opasnost!

Rizik od materijalnih šteta zbog izravnog povezivanja na bazen!

Ako se proizvod priključi izravno na bazen, onda to može izazvati štete uslijed korozije.

- ▶ Krug grijanja dizalice topline nemojte priključivati izravno na bazen.

- ▶ Ako na krug grijanja želite priključiti na bazen, onda vodite računa o komponentama koje su neophodne za instalaciju (ekspanzijske posude, itd.).

5 Montaža i instalacija

5.3.3 Priklučivanje voda za ispuštanje kondenzata

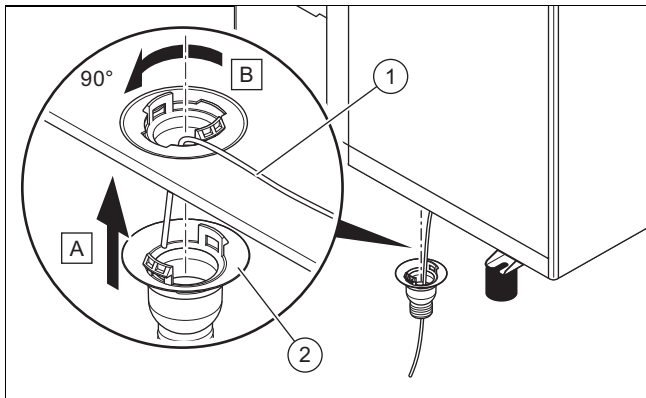


Napomena

Pridržavajte se svih važećih nacionalnih građevinskih propisa i pravila.

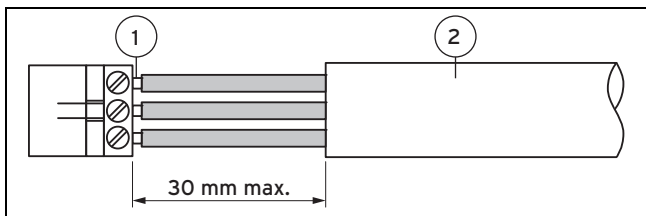
Isporučeno koljeno koristite samo u području bez smrzavanja.

Pazite na maks. duljinu crijeva za odvod kondenzata od 365 mm.



1. Spojite odvodni lijevak za kondenzat (2) s podnom pločom proizvoda i pričvrstite ga s 1/4 okretaja.
2. Ugurajte grijaću žicu (1) kroz odvodni lijevak za kondenzat.
3. Pobrinite se da je odvodni lijevak za kondenzat pozicioniran u sredini iznad oluka. Vidjeti crtež dimenzija (→ stranica 11).

5.4 Elektroinstalacija



- 1 Priklučne žice 2 Izolacija



Opasnost!

Opasnost po život od strujnog udara u slučaju nestručnog električnog povezivanja!

Nestručno izvedeno električno povezivanje može ugroziti pogonsku sigurnost proizvoda i izazvati tjelesne ozljede i materijalne štete.

- ▶ Električnu instalaciju mora provesti ovlašteni električar koji je odgovoran za poštivanje postojećih normi i smjernica.

1. Skinite vanjski omotač fleksibilnih vodova na maksimalno 3 cm.
2. Žile fiksirajte u stezaljke za priklučivanje spona.

5.4.1 Uspostava strujnog napajanja

Vanjski priklučni mrežni kabel mora biti uzemljen, i priklučen s ispravnim polaritetom i sukladno važećim propisima.

- ▶ Provjerite jesu li ispravno priklučeni priklučni mrežni kabeli.

Kabeli koji su povezani s kutijom s osiguračima moraju:

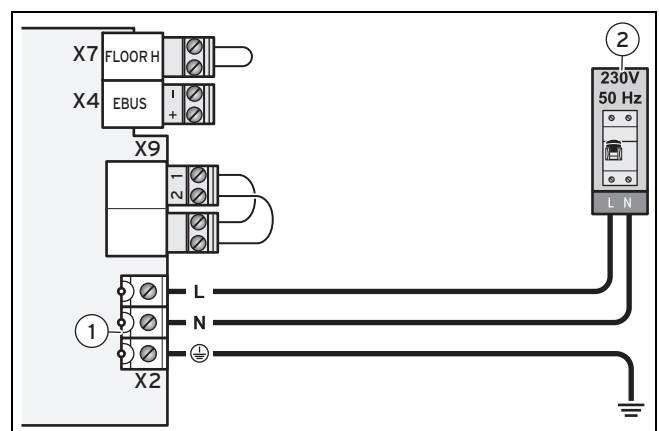
- biti prikladni za fiksnu instalaciju,
 - otporni na vremenske uvjete,
 - imati promjer žila koji je neophodan za snagu proizvoda.
- ▶ Proizvod priklučite putem fiksnog priklučka i uređaja za odvajanje od struje kontaktnog otvora od barem 3 mm (npr. osigurači ili učinske sklopke).

Kako bi se ispunili zahtjevi prenaponske kategorije II, eventualno su potrebni dodatne zaštitne mjere.

Kod uvjeta za prenaponsku kategoriju III, uređaji za isključivanje iz strujne mreže moraju osigurati kompletno odvajanje od strujnog napajanja.

5.4.2 Normalna tarifa

5.4.2.1 Priklučak s 230 V



- 1 Mrežna priklučna stezaljka u proizvodu 2 Uređaj za razdvajanje



Oprez!

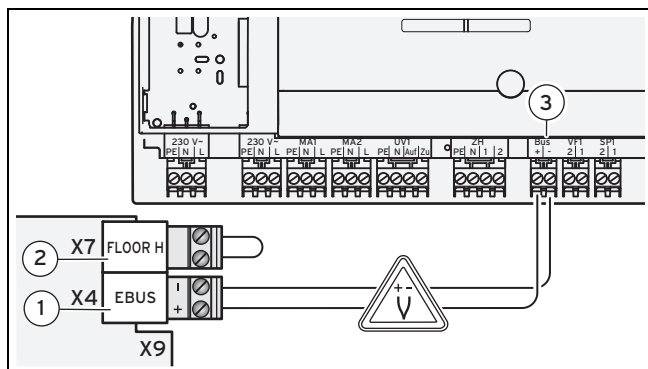
Rizik od materijalnih šteta zbog previsokih priklučnih napona!

Kod mrežnih napona od preko 253 V može doći do uništavanja električnih komponenti.

- ▶ Pobrinite se da nazivni napon mreže iznosi 230 V (+10 % / -14 %) ~50 Hz.

- ▶ Priklučni mrežni kabel priklučite na priklučak za strujno napajanje proizvoda.
- ▶ Ako je propisano za mjesto instalacije, instalirajte za proizvod FID sklopku tipa B osjetljivu na sve struje.
- ▶ Priklučni mrežni kabel provedite kroz kabelsku provodnicu (PEG vijčani spoj).

5.4.3 Provedba ožičenja od 24 V



- 1 eBUS priključak u dizalici topline (pazite na polaritet)
- 2 Priključak termostata maksimalne temperature (uključivanje zaštite poda)
- 3 eBUS priključak u upravljačkom modulu dizalice topline VWZ AI ili u hidrauličkoj postaji

1. Kabel provedite kroz kabelsku provodnicu.

	VWL 55/3 A 230 V VWL 85/3 A 230 V
Preporučena dimenzija kabela eBUS	2 x 0,75 mm ²
Preporučena dimenzija kabela eBUS i termostat maksimalne temperature	4 x 0,75 mm ²

2. eBUS-kabel priključite na regulator sustava.
3. Ako u polazni vod kruga grijanja instalirate termostat maksimalne (npr. 50 °C), onda uklonite most sa stezaljke (2) i termostat maksimalne priključite na tu stezaljku.

5.4.4 Montaža kabelske provodnice

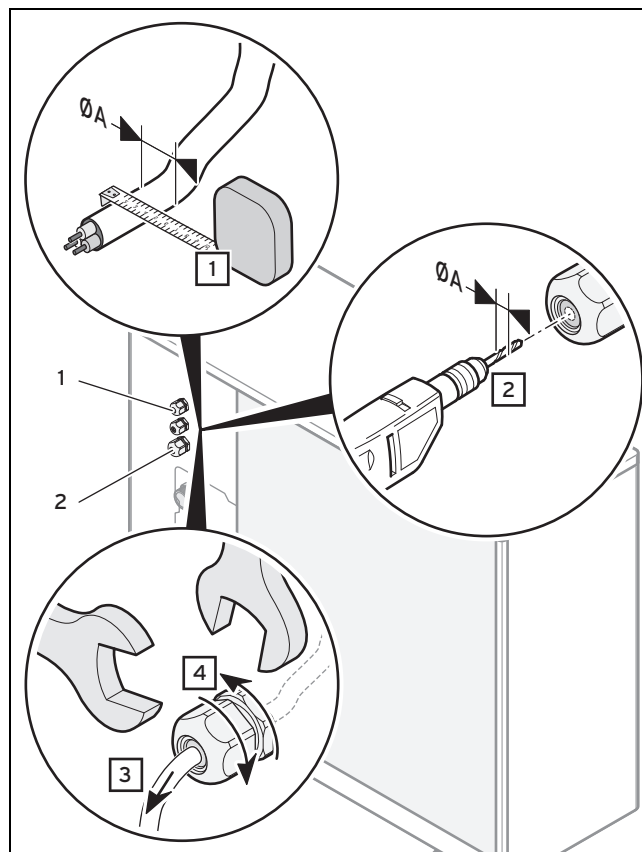


Oprez!

Opasnost od pogrešnog funkcioniranja zbog nestručnog polaganja priključnih vodova!

Ako priključne vodove strujnog napajanja i eBUS kabel položite kroz istu kabelsku provodnicu, onda dolazi do ometanja signala.

- Priključne vodove strujnog napajanja i eBus-vod u proizvod uvedite kroz različite kabelske provodnice.



- 1 Kabelska provodnica eBUS-voda i vod termostata maksimalne temperature
- 2 Kabelska provodnica strujnog napajanja

1. Izmjerite promjer kabela.
2. U kabelskoj provodnici napravite otvor koji odgovara promjeru kabela.
3. Kabel provedite kroz kabelsku provodnicu.
4. Kabelsku provodnicu pritegnite pomoću dva viličasta ključa.

6 Puštanje u rad

6.1 Postupak puštanja u pogon

1. Prije nego što proizvod pustite u pogon, pročitajte upute za uporabu.
2. Provjerite jesu li instalirane električne sklopke za isključivanje iz mreže.
3. Provjerite jesu li pravilno izvršeni hidraulički i električni priključci.
4. Provjerite je li instaliran filter protiv onečišćenja u povratnom vodu dizalice topline.
5. Provjerite jesu li montirani sigurnosni ventil, ekspanzijska posuda manometar.
6. Provjerite nepropusnost priključaka.
7. Otvorite sve ventile kruga grijanja.

6 Puštanje u rad

6.2 Koncept rukovanja dizalicom topline



Oprez!

Rizik od materijalnih šteta zbog nestručnog rukovanja!

Nestručno provedena podešavanja na razini za servisera mogu izazvati oštećenja sustava grijanja.

- ▶ Pristup razini za servisera koristite samo ako ste servisier.

Koncept rukovanja i rukovanje dizalicom topline opisani su u uputi za korištenje dizalice topline.



Napomena

Direktorij naveden na početku poglavlja pokazuje kako možete dospjeti do dotične funkcije na korisničkom sučelju upravljačkog modula dizalice topline, npr. **Izbornik** → **Informacija** → **Podaci za kontakt**.

Izbornik → Razina za servisera

- Možete pozvati razinu za servisera kodom 17.

6.3 Prolazak kroz pomoć pri instaliranju

Pomoć pri instaliranju se pokreće kada se dizalica topline uključi po prvi put.

Pokretanje pomoći pri instaliranju morate potvrditi. Nakon potvrde blokiraju se svi zahtjevi za grijanjem dizalice topline. Ovo stanje ostaje do završetka odnosno prekida pomoći pri instaliranju.

- ▶ Podesite broj sheme sustava u upravljačkom modulu dizalice topline VWZ AI.

6.4 Pozivanje funkcije Live Monitor (provjera šifra statusa)

Izbornik → Live Monitor

- Pomoću funkcije možete pozvati kodove statusa dizalice topline koji vam daju informacije o aktualnom pogonskom stanju dizalice topline.

6.5 Pozivanje statistika

Izbornik → Razina za servisera → Izbornik za testove → Statistika

- Pomoću funkcije možete pozvati statistike o dizalici topline.

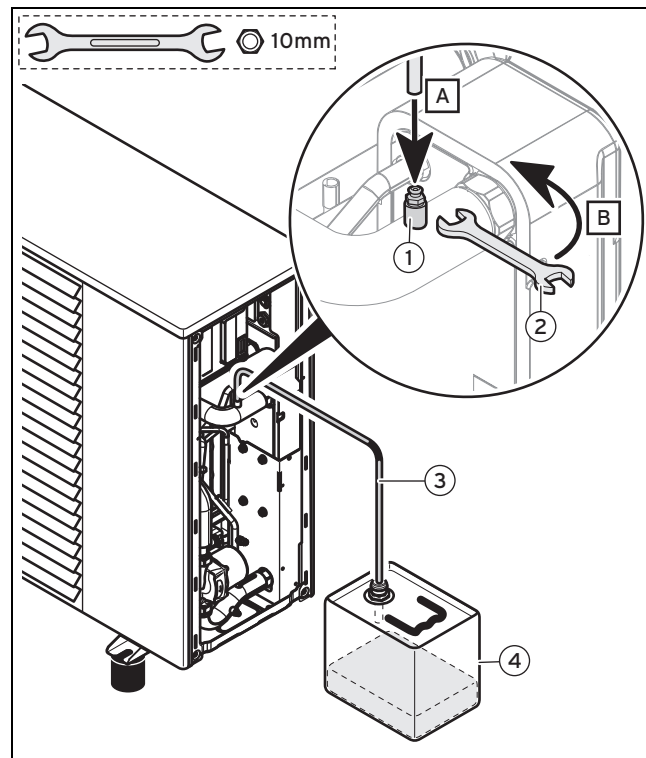
6.6 Punjenje kruga grijanja



Napomena

Preporučujemo uporabu etilen glikola s dodacima koji sprječavaju koroziju.

Ako nije dodana zaštita od smrzavanja, onda proizvod nije zaštićen od smrzavanja u slučaju nestanka struje.



1 Ventil za odzračivanje kruga grijanja

2 Viličasti ključ (nabavlja kupac)

3 Crijevo

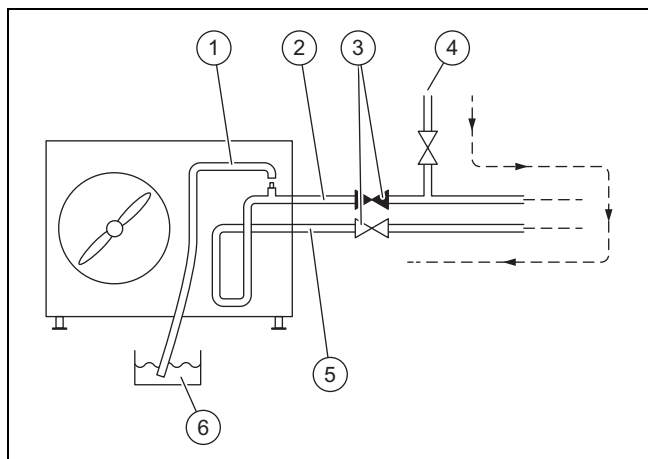
4 Prihvatni spremnik (nabavlja kupac)

1. Odzračite toplinski krug tijekom postupka punjenja, vidjeti Odzračivanje toplinskog kruga (→ stranica 19).
2. Jedan kraj crijeva (3) spojite s ventilom za odzračivanje toplinskog kruga (1).
3. Tijekom postupka odzračivanja drugi kraj crijeva (3) u posudu za prihvat (4).
4. Otvorite ventil za odzračivanje toplinskog kruga (1) pomoću viličastog ključa (2).
 - Materijali za rad: Viličasti ključ, otvor 10
5. Kako bi se odzračio krug grijanja, viličastim ključem otvorite ventil za odzračivanje toplinskog kruga (1) za 1/4 okretaja (B).
6. U krugu grijanja dizalice topline podignite pogonski tlak.
 - Pogonski tlak: 0,15 ... 0,2 MPa (1,50 ... 2,0 bar)



Napomena

Razina tlaka može opasti tijekom prvih mjeseci nakon puštanja u rad. On se također može mijenjati ovisno o vanjskoj temperaturi.



- | | | | |
|---|----------------------|---|-----------------------|
| 1 | Ispusno crijevo | 4 | Dovod vode/glikola |
| 2 | Polazni vod grijanja | 5 | Povratni vod grijanja |
| 3 | Zaporni ventil | 6 | Posuda za prihvata |
7. Zatvorite slavinu za zatvaranje u polaznom vodu grijanja.
8. Napunite toplinski krug putem povratnog voda grijanja.
- ◀ Zrak se sakuplja na ventilu za odzračivanje.

Uvjet: Kada koristite glikol

- ▶ Ne dopustite da glikol dospije u kanalizacijske odvode i okoliš.
- ▶ Mješavinu napravite s prikladnim glikolom (maks. 50% etilen-glikola) kako biste dizalicu topline zaštitili od smrzavanja ovisno o regionalnim najnižim temperaturama.



Napomena

Ako nije dodana zaštita od smrzavanja, onda proizvod nije zaštićen od smrzavanja u slučaju nestanka struje.

- ▶ Upotrijebite instrument za mjerenje zaštite od smrzavanja kako biste osigurali ispravno doziranje.

6.7 Provjera i priprema vruće vode/vode za punjenje i nadopunjavanje



Oprez!

Rizik od materijalne štete uslijed nekvalitetne vode

- ▶ Pobrinite se za vodu dovoljne kvalitete.

- ▶ Prije punjenja ili dopunjavanja sustava provjerite kvalitetu vode.

Provjera kvalitete vode

- ▶ Uzmite malo vode iz toplinskog kruga.
- ▶ Provjerite izgled vode.
- ▶ Ako utvrdite materijal koji sedimentira, morate ukloniti mulj iz sustava.
- ▶ Magnetnom šipkom kontrolirajte postoji li magnetit (oksid željeza).
- ▶ Ako utvrdite prisustvo magnetita, očistite sustav i poduzmite prikladne mjere za zaštitu od korozije. Ili ugradite magnetni filter.

- ▶ Kontrolirajte pH vrijednost uzete vode pri 25 °C.
- ▶ Kod vrijednosti ispod 8,2 ili preko 10,0 očistite sustav i pripremite vruću vodu.
- ▶ Uvjerite se da kisik ne može prodrijeti u vodu.

Provjera vode za punjenje i dopunjavanje

- ▶ Izmjerite tvrdoću vode za punjenje i dopunjavanje prije nego napunite sustav.

Priprema vode za punjenje i dopunjavanje

- ▶ Za pripremu vode za punjenje i dopunjavanje obratite pozornost na važeće nacionalne propise i tehnička pravila.

Ukoliko nacionalni propisi i tehnička pravila ne postavljaju veće zahtjeve, vrijedi sljedeće:

Vodu morate pripremiti,

- ako ukupna količina vode za punjenje i nadopunjavanje tijekom korištenja sustava prekorači trostruki nazivni volumen sustava grijanja, ili
- ako se orijentacijske vrijednosti navedene u tablici u nastavku ne poštuju ili
- ako je pH vrijednost vruće vode manja od 8,2 ili veća od 10,0.

Ukupni ogrjevni učinak	Tvrdoća vode pri specifičnoj zapremini sustava ¹⁾					
	≤ 20 l/kW		> 20 l/kW ≤ 50 l/kW		> 50 l/kW	
kW	°dH	mol/m ³	°dH	mol/m ³	°dH	mol/m ³
< 50	< 16,8	< 3	11,2	2	0,11	0,02
> 50 do ≤ 200	11,2	2	8,4	1,5	0,11	0,02
> 200 do ≤ 600	8,4	1,5	0,11	0,02	0,11	0,02
> 600	0,11	0,02	0,11	0,02	0,11	0,02

1) Litara nazivnog sadržaja/ogrjevnog snage; kod sustava s više kotlova treba se koristiti najmanja individualna ogrjevna snaga.



Oprez!

Rizik od materijalne štete uslijed obogaćivanja vode neprikladnim dodacima!

Neprikladni dodaci mogu dovesti do promjena na sastavnicama i zvučima u pogonu grijanja i eventualno do drugih posljedičnih oštećenja.

- ▶ Nemojte koristiti nikakve neprikladna sredstva za zaštitu od niskih temperatura niti inhibitore korozije.

U slučaju propisnog korištenja sljedećih dodataka kod naših proizvoda do sada nisu utvrđene nekompatibilnosti.

- ▶ Prilikom korištenja obvezno se pridržavajte uputa proizvođača aditiva.

Za kompatibilnost bilo kakvih dodataka u drugim dijelovima sustava grijanja i njihovu djelotvornost ne preuzimamo nikakvu odgovornost.

Dodaci kod mjera čišćenja (neophodno je naknadno ispiranje)

- Adey MC3+
- Adey MC5

6 Puštanje u rad

- Fernox F3
- Sentinel X 300
- Sentinel X 400

Dodaci za trajno zadržavanje u sustavu

- Adey MC1+
- Fernox F1
- Fernox F2
- Sentinel X 100
- Sentinel X 200

Dodaci za zaštitu od niskih temperatura za trajno zadržavanje u sustavu

- Adey MC ZERO
- Fernox Antifreeze Alphi 11
- Sentinel X 500

- ▶ Ako ste koristili gore navedene dodatke, informirajte operatera o nužnim mjerama.
- ▶ Operatera informirajte o neophodnom načinu postupanja s ciljem zaštite od niskih temperatura.

6.8 Punjenje sustava grijanja



Oprez!

Rizik od materijalnih šteta zbog vrlo tvrde ili vrlo korozivne ogrjevne vode, odn. vode s dodatkom kemikalija!

Neprikladna voda iz vodovoda oštećuje brtve i membrane, začepљуje dijelove proizvoda i sustava grijanja kroz kroje protječe voda i stvara šumove.

- ▶ Sustav grijanja punite samo prikladnom ogrjevnom vodom.



Napomena

Ako se koristi modul izmjenjivača topline, onda se krug grijanja mora napuniti vrućom vodom.

Uvjet: Sustava odvajanja s modulom izmjenjivača topline

- ▶ Slavinu za punjenje priključite na opskrbu za ogrjevnu vodu, a ako je moguće, na slavinu za hladnu vodu.
- ▶ Otvorite sve ventile grijaćih tijela (termostatske ventile) sustava grijanja.
- ▶ Otvorite slavinu za hladnu vodu.
- ▶ Slavinu za punjenje polako otvorite.
- ▶ Vodu nadolijevajte sve dok se ne dostigne neophodni tlak punjenja.
- ▶ Zatvorite slavinu za hladnu vodu.
- ▶ Odzračite sva grijaća tijela.
- ▶ Pokrenite program za odzračivanje pomoću kontrolnih programa P10 i P11 (→ stranica 23).
- ▶ Nakon toga na zaslonu provjerite tlak punjenja.
- ▶ Eventualno nadopunite još vode.
- ▶ Zatvorite slavinu za punjenje.

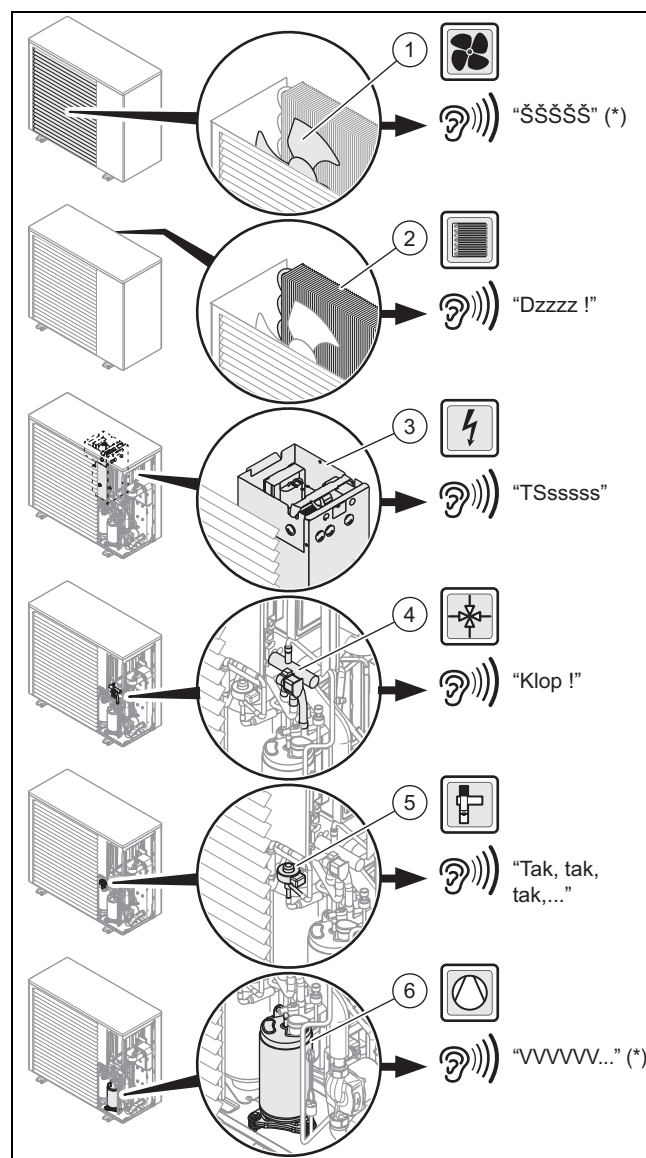
6.9 Aktiviranje dizalice topline

1. Vodite računa o tome da postavka maksimalne temperature polaznog voda odgovara sustavu grijanja.
2. Kako bi se sustav grijanja potpuno aktivirao, obratite pozornost na upute za instaliranje regulatora sustava.
3. Zaštitnu mrežnu sklopku aktivirajte u kutiji s osiguračima koja je povezana s dizalicom topline.

6.10 Provjera rada proizvoda

1. Vodite računa o tome da vanjski regulacijski uređaji (termostati, vanjski osjetnici, itd.) odašilju zahtjev za grijanje dizalici topline. U slučaju konfiguracije s više zona provjerite svaki krug grijanja jedan za drugim i pobrinite se o tome da odgovarajući krug grijanja postaje topliji.
2. Vodite računa o tome da svi termostatski ventili kruga grijanja budu otvoreni.
3. Po potrebi izjednačite sve uređaje za grijanje.

6.11 Zvukovi pri radu



* Stalni zvukovi pri radu

Navedeni zvukovi ne predstavljaju nikakvu smetnju.

Zvukovi nastaju kod različitih načina pogona dizalice topline (start, odleđivanje, stop).

6.12 Prilagođavanje kruga grijanja

6.12.1 Odzračivanje toplinskog kruga

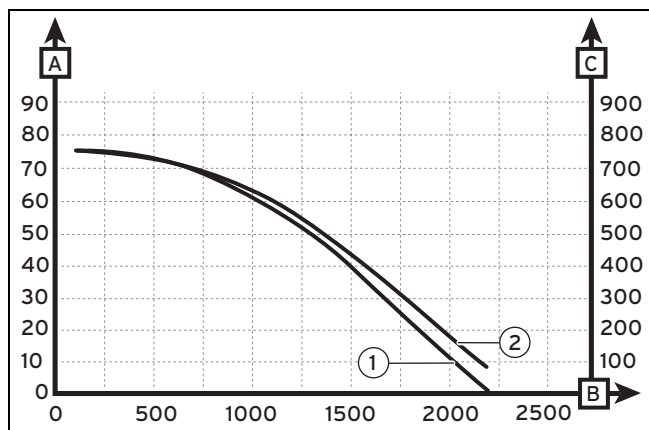
1. Jedan kraj crijeva spojite na ventil za odzračivanje.
2. Kako bi se tijekom odzračivanja kruga grijanja sakupio preostali glikol, drugi kraj crijeva stavite u posudu za miješanje.
3. Zatvorite zaporne ventile na stražnjoj strani proizvoda.
4. U krugu grijanja podignite tlak.
5. Viličastim ključem otvorite ventil za odzračivanje.
 - Materijali za rad: Viličasti ključ, otvor 10
6. Otvorite donji zaporni ventil na stražnjoj strani proizvoda.
7. Kada iz cijevi počne curiti tekućina, zatvorite ventil za odzračivanje.
8. Ponovite radne korake svih hidrauličkih krugova tako da prebacite 3-putni preklopni ventil.
9. Provjerite tlak u krugu grijanja. Po potrebi ga povećajte.
 - Pogonski tlak: 0,15 ... 0,2 MPa (1,50 ... 2,0 bar)
10. Otvorite slavine za održavanje na stražnjoj strani proizvoda.
11. Uklonite crijevo i posudu za miješanje.



Napomena

Regulator sustava raspolaže funkcijom odzračivanja. Funkcija odzračivanja može se pokrenuti putem upravljačkog modula dizalice topline. Unutar 15 minuta crpke se isključuju na 30 sekundi i ponovno se uključuju (30 sekundi).

6.12.1.1 Raspoloživi tlak u krugu grijanja dizalice topline



- | | | | |
|---|--|---|---------------------------------|
| 1 | VWL 55/3 A
230 V (temperatura vode
20°C) | A | Preostala visina crpenja (kPa) |
| | | B | Brzina protoka (l/h) |
| 2 | VWL 85/3 A 230 V
(temperatura vode
20°C) | C | Preostala visina crpenja (mbar) |

6.12.2 Prilagođavanje brzine protoka kruga grijanja



Oprez!

Rizik od materijalnih šteta zbog smrzavanja

Ako je minimalna brzina protoka previše mala, mraz može oštetiti izmjenjivač topline.

- Koristite proizvod samo s dovoljnom brzinom protoka (vidjeti tablicu).

Proizvod je projektiran za rad između minimalne i maksimalne brzine protoka, kao što je navedeno u tablici. Ako se proizvod koristi s minimalnom brzinom protoka, onda zbog toga dolazi do gubitka energije i učinkovitosti. Komfor grijanja je zajamčen i dalje, no smanjuje se ušteda energije.

	VWL 55/3	VWL 85/3
Minimalna brzina protoka	380 l/h	380 l/h
Maksimalna brzina protoka	860 l/h	1.400 l/h

Brzinu protoka možete očitati izravno na regulatoru. Ovisno o tipu tekućine u krugu grijanja, na displeju regulatora može biti prikazana prekomjerna brzina protoka.

Primjer: Kada koristite 30%-nu mješavinu propilen-glikola i kada temperatura tekućine iznosi 5 °C, od vrijednosti prikazane na displeju morate oduzeti 400 l/h.

- Za različite prekomjerne vrijednosti brzine protoka u ovisnosti o tipu tekućine usporedite sljedeće tablice.
- Vrijedi za: VWL 55/3 A 230 V,
VWL 85/3 A 230 V

Prekomjerno povećanje brzine protoka (l/h)		Temperatura 5 °C	Temperatura 15 °C	Temperatura 25 °C
Tip tekućine	Voda	0	0	0
	Alkohol 60 %	0	0	0
	Propilen-glikol 30 %	400	240	120
	Propilen-glikol 50 %	650	500	400
	Etilen-glikol 30 %	120	0	0
	Etilen-glikol 50 %	400	140	50



Napomena

Nedovoljno odzračivanje može izazvati odstupanja u protoku.

- Ako ne možete postići minimalnu brzinu protoka, onda instalirajte dodatnu crpku.
- Ako ne možete postići preporučenu brzinu protoka, onda tlak kruga grijanja podesite na regulatoru, a ako je potrebno, upotrijebite preljevni ventil (poz. 50).

6.12.3 Prilagođavanje prema sustavu grijanja

Pomoć pri instaliranju se pokreće kada se proizvod uključi po prvi put.

Ako ste sustav grijanja već napunili i zatvorili pomoć pri instaliranju, a još jednom želite podesiti najvažnije parametre sustava možete pozvati točku izbornika **Konfiguracija**.

Izbornik → Razina za servisera → Konfiguracija

7 Održavanje

6.12.3.1 Parametri podešavanja dizalice topline

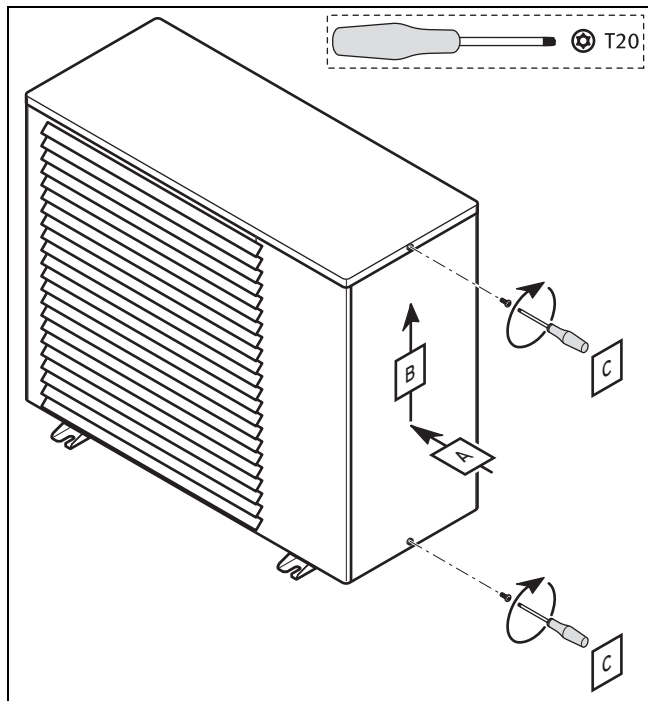
U svrhu individualnog podešavanja dizalice topline u izborniku **Konfiguracija** možete prilagoditi određene parametre.

Izbornik → Razina za servisera → Konfiguracija

Ostali podaci za podešavanje izlistani su u prilogu.

Parametri podešavanja dizalice topline (→ stranica 26)

6.13 Montaža bočnog dijela oplata



- ▶ Montirajte bočni dio oplatu.

6.14 Upućivanje korisnika

- ▶ Korisniku objasnite rad sustava.
- ▶ Korisnika uputite posebno na sigurnosne napomene kojih se inače mora pridržavati.
- ▶ Korisnika uputite u nužnost redovnih radova održavanja (ugovor o održavanju).
- ▶ Korisniku objasnite kako može provjeriti količinu vode/tlak punjenja u sustavu.

7 Održavanje

7.1 Uvažavanje intervala za održavanje

- ▶ Radove na održavanju provodite samo ako ste ovlašteni serviser.
- ▶ Provedite godišnje radove održavanja.

7.2 Pregled dojava za održavanje

Sljedeće dojava za održavanje mogu biti prikazane u hidrauličkoj postaji.

Kôd	Značenje	Uzrok	Uklanjanje
M.20	Nadopunjavanje ogrijevne vode	Premalo ogrijevne vode u proizvodu	Proizvod napunite ogrijevnom vodom.

7.3 Priprema radova održavanja

7.3.1 Nabavka rezervnih dijelova

Originalni sastavni dijelovi uređaja su certificirani skupa s CE provjere sukladnosti. Informacije o raspoloživim originalnim Vaillant rezervnim dijelovima možete dobiti na adresi za kontakt navedenoj na stražnjoj stranici.

- ▶ Ako su vam u slučaju radova održavanja ili popravaka potrebni rezervni dijelovi, onda koristite isključivo Vaillant originalne rezervne dijelove.

7.4 Upute prije početka održavanja

Obratite pozornost na temeljna sigurnosna pravila prije nego što počnete provoditi radove održavanja ili instalirati rezervne dijelove.



Opasnost!

Opasnost od ozljeda zbog nedopuštenih zahvata u krug rashladnog sredstva!

Curenje rashladnog sredstva može izazvati ozeblina u slučaju dodira mjesta curenja.

- ▶ Radove na krugu rashladnog sredstva provodite samo ako imate odgovarajuću naobrazbu i ako nosite zaštitnu odjeću.
- ▶ Izbjegavajte dodir kože i očiju s rashladnim sredstvom.

- ▶ Isključite sustav.
- ▶ Sustav odvojite od strujnog napajanja.
- ▶ Tamo gdje je potrebno, krug grijanja odvojite od proizvoda pomoću zapornih ventila.
- ▶ Ako morate zamijeniti dijelove kruga grijanja, onda prethodno ispraznite proizvod.
- ▶ Kada radite na proizvodu, sve električne komponente zaštitite od prskanja vode.

7.5 Godišnje održavanje

- ▶ Provjerite radi li sigurnosna uređaja oprema funkcija.
- ▶ Provjerite tlak punjenja krug grijanja.
- ▶ Vodite računa o tome da nema tragova hrđe ili ulja na komponentama kruga rashladnog sredstva.
- ▶ Vodite računa o tome da komponente proizvoda ne budu istrošene ili neispravne.
- ▶ Provjerite jesu li sve žice dobro učvršćene u priključnim utikačima.
- ▶ Provjerite uzemljenje proizvoda.
- ▶ Provjerite temperaturu polaznog voda crpke za grijanje i postavke.
- ▶ S kutije s elektronikom i kutije ispravljača uklonite prašinu.

- ▶ Očistite lamelasti cijevni izmjenjivač topline i pobrinite se o tome da zrak cirkulira između lamela i proizvoda.
- ▶ Provjerite vrti li se ventilator slobodno.
- ▶ Provjerite može li se kondenzat besprijekorno odvoditi iz dizalice topline tako da uklonite adapter ispod dizalice topline.
- ▶ Očistite proizvod kao što je opisano u uputama za uporabu.
- ▶ Provjerite jesu li antivibratori dobro učvršćeni na vodovima rashladnog sredstva.

7.6 Čišćenje proizvoda

7.6.1 Čišćenje prednje strane

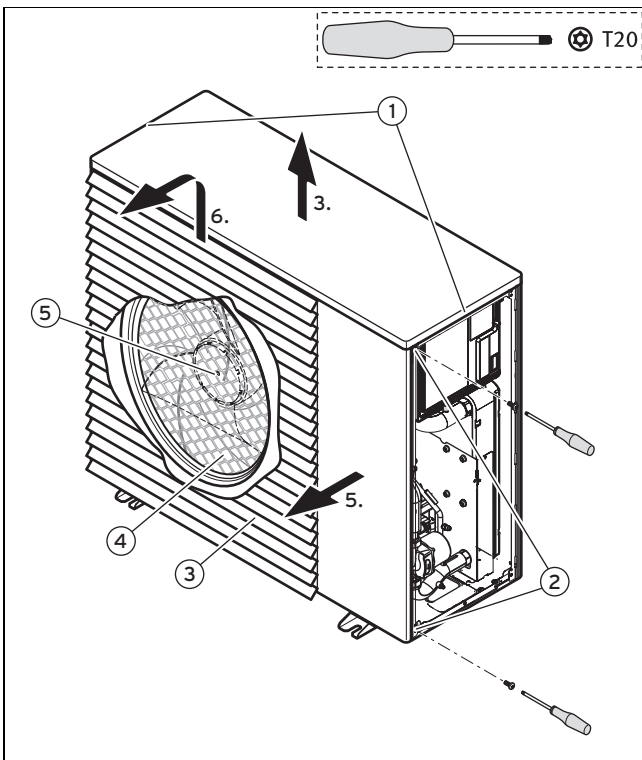


Upozorenje!

Opasnost od ozljeda zbog oštih bridova oplata!

Dijelovi oplata proizvoda imaju oštre bridove.

- ▶ Prilikom montaže ili demontaže dijelova oplata proizvoda koristite rukavice.



1. Skinite bočni dio oplata. (→ stranica 12)
2. Uklonite oba vijka (1).
3. Podignite poklopac.
4. Uklonite oba vijka (2) na desnoj prednjoj oplati.
5. Skinite desnu prednju oplatu.
6. Podignite lamelastu rešetku (3).
7. Uklonite rešetkastu oplatu (4) ventilatora.
8. Uklonite maticu (5) na ventilatoru.
9. Skinite ventilator.
10. Očistite proizvod i lamelasti cijevni izmjenjivač topline.

7.6.2 Čišćenje stražnje strane

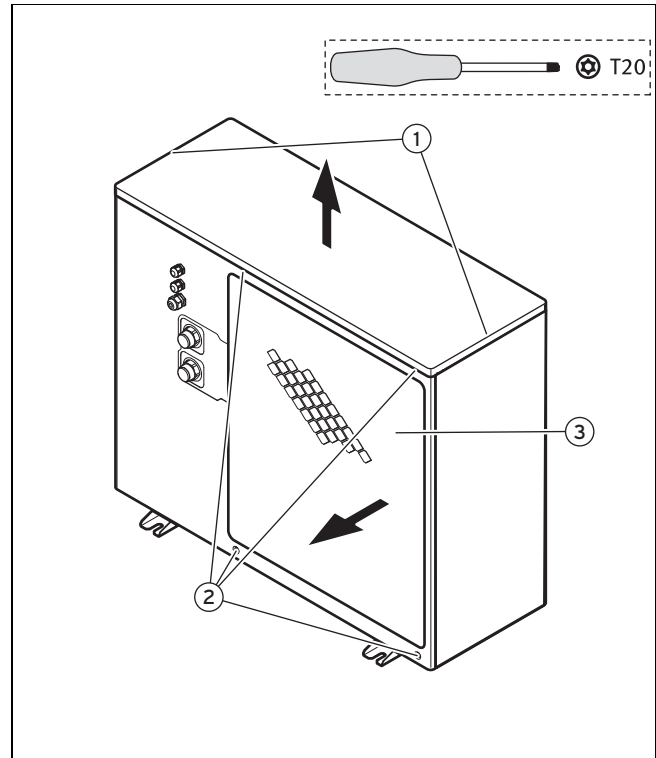


Upozorenje!

Opasnost od ozljeda zbog oštih bridova oplata!

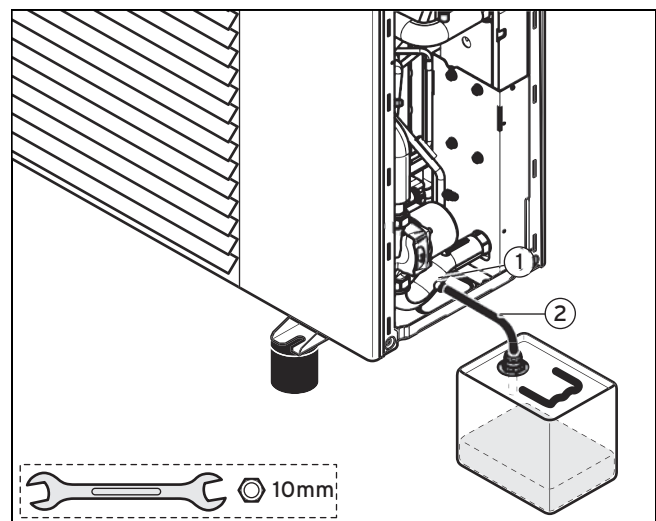
Dijelovi oplata proizvoda imaju oštre bridove.

- ▶ Prilikom montaže ili demontaže dijelova oplata proizvoda koristite rukavice.



1. Skinite bočni dio oplata. (→ stranica 12)
2. Uklonite oba vijka (1).
3. Podignite poklopac.
4. Uklonite četiri vijaka (2) i skinite rešetku (3).
5. Očistite proizvod.

7.7 Pražnjenje proizvoda



- 1 Slavina za pražnjenje kruga grijanja
- 2 Crijevo za pražnjenje

8 Uklanjanje smetnji

1. Odvojite proizvod od napajanja strujom.
2. Zatvorite zaporne ventile na stražnjoj strani dizalice topline.
3. Na slavinu za pražnjenje priključite crijevo ili ispod slavine za pražnjenje stavite posudu kako biste ispraznili krug grijanja.
 - Materijali za rad: Viličasti ključ, otvor 10
4. Viličastim ključem otvorite slavinu za pražnjenje.



Napomena

Ako je potrebno, preko te slavine za pražnjenje možete isprazniti sustav grijanja tako da otvorite zaporne ventile na stražnjoj strani dizalice topline.

7.8 Provjera kodova statusa proizvoda

Izbornik → Live Monitor

Kodove statusa uvijek možete provjeriti kako biste doznali u kojem se radnom stanju nalazi dizalica topline. Ove kodove možete očitati na displeju upravljačkog modula dizalice topline ili hidraulične stanice.

Kodovi statusa (→ stranica 27)

7.9 Provjera električne instalacije

- ▶ Provjerite električnu instalaciju uz uvažavanje svih relevantnih smjernica.

Provjera kabela

Ako je oštećen kabel za opskrbu proizvoda strujom, onda samo proizvođač, servisna služba za korisnike ili slične kvalificirane osobe smiju zamijeniti kabel za opskrbu strujom kako bi se izbjegle opasnosti.

- ▶ Za zamjenu kabela za opskrbu strujom vidi poglavlje Elektroinstalacija (→ stranica 14).

7.10 Puštanje u pogon nakon radova održavanja

- ▶ Nakon završenih radova održavanja proizvod pustite u pogon, vidi Puštanje u pogon (→ stranica 15).
- ▶ Ako ste proveli radove na nosivim dijelovima, onda provjerite jesu li elementi za pričvršćivanje dobro učvršćeni.
- ▶ Kada se završe svi radovi na proizvodu, onda provedite provjeru rada i sigurnosna ispitivanja.

8 Uklanjanje smetnji

8.1 Otklanjanje greške

Sljedeća ispitivanja biste trebali provesti prije nego što počnete s daljnjim koracima.

- ▶ Uvjerite se u to da nije prekinuto strujno napajanje i da je proizvod pravilno priključen.
- ▶ Uvjerite se da su otvorene slavina za održavanje.
- ▶ Provjerite jesu li pravilno priključeni svi vanjski regulatori.

8.2 Kodovi greške

Kodovi grešaka opisani su u tablici u prilogu.

Kodovi greške (→ stranica 32)

U slučaju greške se na displeju prikazuje broj koda greške.

- ▶ Obavite sve neophodne popravke.
- ▶ Proizvod isključite/uključite preko sklopke za isključivanje iz strujne mreže.

8.3 Postupak ispitivanja aktuatora

Izbornik → Razina za servisera → Izbornik za testove → Test osjet./aktuatora

Pomoću testa senzora/aktuatora možete ispitati funkciju komponenta sustava grijanja.

Prikaz	Program za testiranje
T.0.01	Snaga crpke kruga zgrade
T.0.05	Snaga ventilatora
T.0.07	Četverputni ventil (uključivanja za odleđivanje se ne broje)
T.0.08	Elektronički ekspanzijski ventil, pozicija
T.0.09	Spirala za grijanje: kompresor
T.0.13	Temperatura polaznog voda
T.0.14	Temperatura povratnog voda
T.0.16	Protok kruga zgrade
T.0.17	Kontakt blokade S20
T.0.26	Izlaz kompresora, temperatura
T.0.27	Ulaz kompresora, temperatura
T.0.28	Elektronički ekspanzijski ventil temperatura okoliša
T.0.29	Elektronički ekspanzijski ventil temperatura kruga zgrade
T.0.30	Visoki tlak
T.0.31	Temperatura kondenzacije
T.0.33	Temperatura isparavanja
T.0.34	Zadana vrijednost pregrijavanja
T.0.35	Stvarna vrijednost pregrijavanja
T.0.36	Stvarna vrijednost prekomj. hlađenja
T.0.66	Ulazna temperatura zraka
T.0.67	Visokotlačna sklopka
T.0.68	Broj okretaja kompresora
T.0.69	Grijanje posude za kondenzat
T.1.37	Offset vanj. tem
T.1.38	DFC status
T.1.59	Višefunkcijski izlaz 1
T.1.60	Višefunkcijski izlaz 2
T.1.61	Preklopni ventil 1
T.1.62	Osjetnik polaznog voda
T.1.63	Osjetnik spremnika
T.1.64	Višefunkcijski ulaz
T.1.65	EVU ulaz

8.4 Provedba kontrolnih programa

Izbornik → Razina za servisera → Kontrolni programi → Kontrolni programi

Pomoću kontrolnih programa možete odzračiti krugove, provesti ručno odleđivanje i provjeriti glavne funkcije proizvoda.

Prikaz	Kontrolni program
P01	Prisilno grijanje
P02	Prisilno hlađenje
P06	ručno odleđivanje
P10	Odzračivanje toplinskog kruga
P11	Odzračivanje kruga tople vode

9 Stavljanje izvan pogona

9.1 Privremena razgradnja

1. Isključite proizvod.
2. Proizvod odvojite od strujnog napajanja.

9.2 Razgradnja na kraju životnoga vijeka

1. Isključite proizvod.
2. Proizvod odvojite od strujnog napajanja.
3. Ispraznite proizvod. (→ stranica 21)
4. Proizvod i njegove komponente propisno odložite u otpad i reciklirajte ga.

10 Recikliranje i zbrinjavanje otpada

Zbrinjavanje ambalaže

- ▶ Ambalažu propisno zbrinite u otpad.
- ▶ Pridržavajte se relevantnih propisa.

10.1 Propisno zbrinjavanje rashladnog sredstva



Upozorenje!

Opasnost od ekoloških šteta!

Ova dizalica topline sadrži rashladno sredstvo R 410 A. Rashladno sredstvo ne smije dospjeti u atmosferu. R 410 A predstavlja fluorirani staklenički plin koji je registriran Kyoto-protokolom s GWP 2088 (GWP = Global Warming Potential).

- ▶ Rashladno sredstvo koje se nalazi u proizvodu prije zbrinjavanja proizvoda mora se u potpunosti isisati u prikladnu posudu kako bi se nakon toga propisno recikliralo ili odložilo u otpad.

Zbrinjavanje rashladnog sredstva mora obaviti ovlaštenu servisera koji je instalirao dizalicu topline.

Osoblje koje ima odobrenje za prikupljanje mora također imati i odgovarajuće dozvole koje odgovaraju važećim propisima.

11 Servisna služba za korisnike

Korisnik je dužan pozvati ovlaštenu servisera za prvo puštanje uređaja u pogon i ovjeru jamstvenog lista. U protivnom tvorničko jamstvo nije važeće. Sve eventualne popravke na uređaju smije obavljati isključivo ovlaštenu servisera. Popis ovlaštenih servisa moguće je dobiti na prodajnim mjestima ili u Predstavništvu tvrtke:

Vaillant d.o.o.

Heinzelova 60

10000 Zagreb

Tel. 01 6188 670

Tel. 01 6188 671

Tel. 01 6064 380

Tehnički odjel 01 6188 673

Fax 01 6188 669

info@vaillant.hr

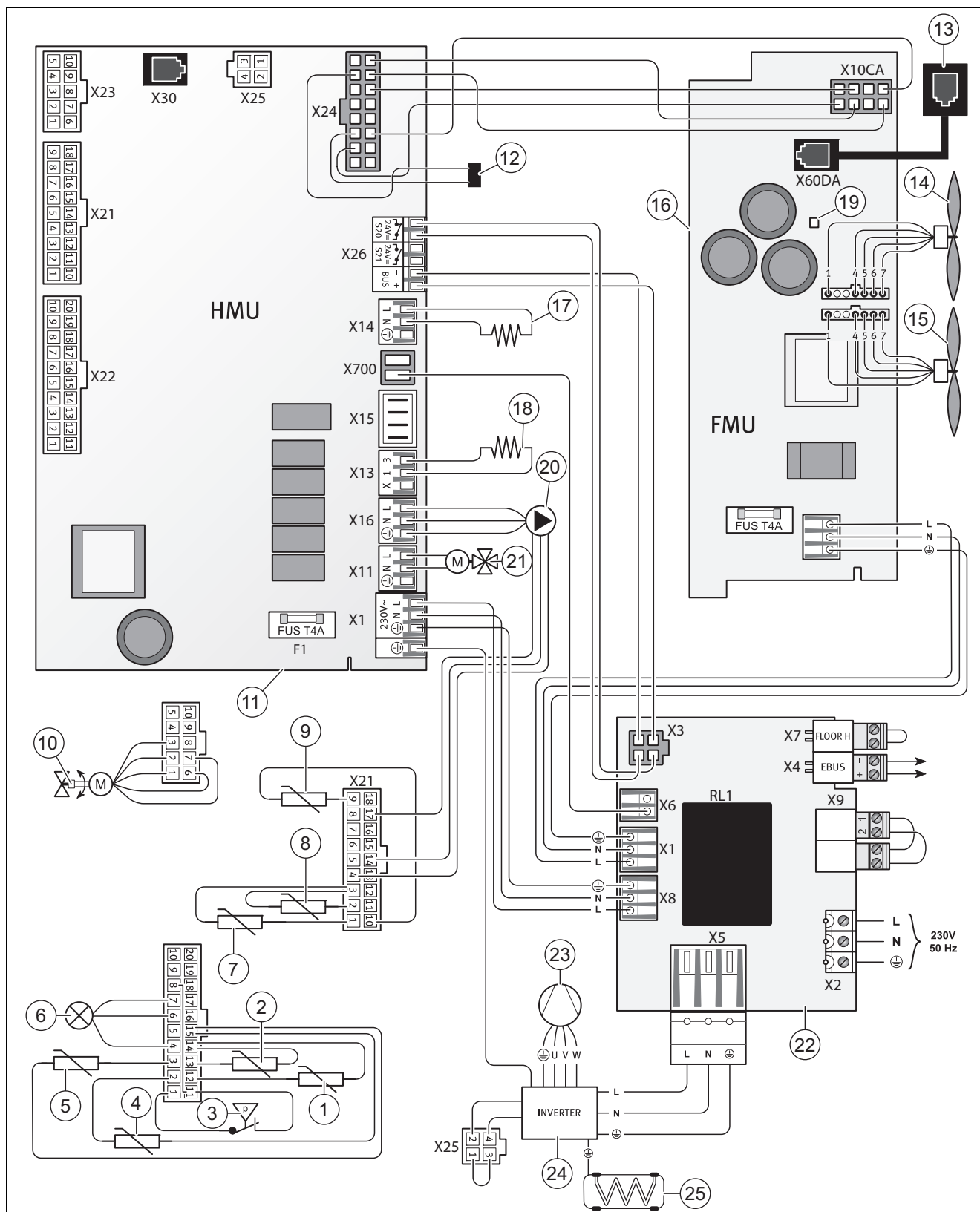
www.vaillant.hr

Internet: <http://www.vaillant.hr>

Dodatak

A Sheme spajanja priključaka

A.1 Spojna shema (VWL 55/3 A 230 V, VWL 85/3 A 230 V)



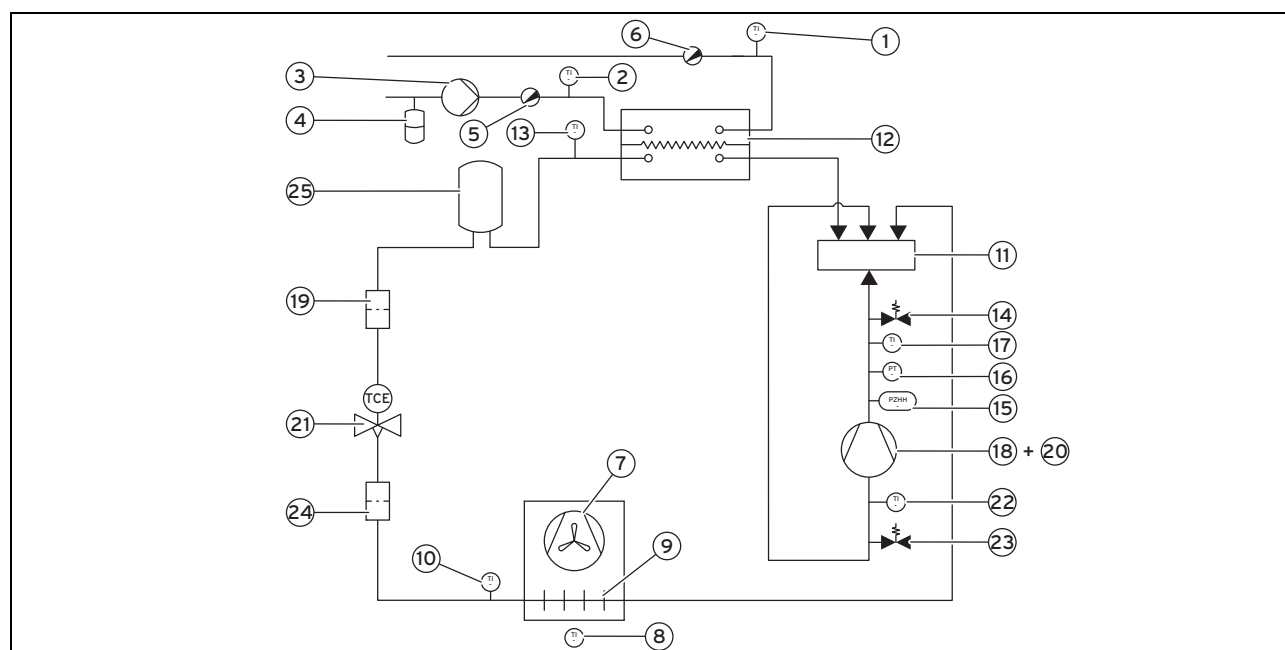
- 1 Osjetnik temperature lamelastog cijevnog izmjenjivača topline
- 2 Osjetnik temperature iza pločastog izmjenjivača topline

- 3 Tlačni prekidač krug rashladnog sredstva
- 4 Osjetnik temperature ulaza kompresora
- 5 Osjetnik temperature izlaza kompresora

6	Osjetnik temperature kruga rashladnog sredstva	16	Elektronička ploča ventilatora
7	Osjetnik temperature polaznog voda grijanja kod dizalice topline	17	Grijač kućišta koljenastog vratila
8	Osjetnik temperature povratnog voda grijanja kod dizalice topline	18	Električna grijaća palica posude za kondenzat
9	Osjetnik temperature ulaza zraka	19	LED prikaz statusa
10	Elektronički ekspanzijski ventil	20	Visokoučinkovita crpka kruga grijanja s osjetnikom protoka
11	Glavna elektronička ploča	21	4-putni preklopni ventil
12	Kodirni otpornik	22	Elektronička ploča instalacije
13	Priključak za dijagnostički softver	23	Rotacijski kompresor
14	Ventilator 1	24	Kutija ispravljača
15	Ventilator 2 (samo kod VWL 155)	25	Lamelasti cijevni izmjenjivač, topline osjetnik temperature

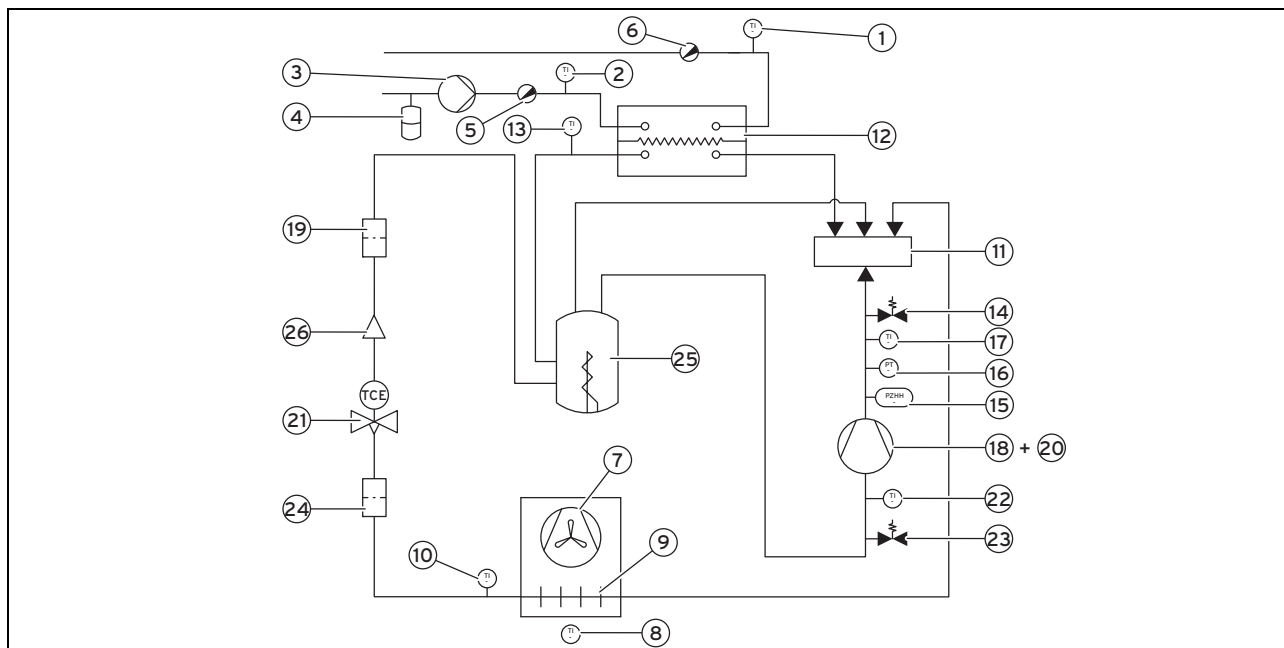
B Shema dizalice topline

B.1 Shema dizalice topline (VWL 55/3 A 230 V)



1	Osjetnik temperature kruga grijanja, polazni vod	14	Slavina za održavanje, visokotlačno područje kruga rashladnog sredstva
2	Osjetnik temperature kruga grijanja, povratni vod	15	Visokotlačni presostat u krugu rashladnog sredstva
3	Visokoučinkovita crpka s osjetnikom protoka	16	Osjetnik visokog tlaka u krugu rashladnog sredstva
4	Ekspanzijska posuda (ne za Vaillant)	17	Osjetnik temperature izlaza kompresora
5	Ventil za pražnjenje	18	Rotacijski kompresor
6	Ventil za odzračivanje	19	Filter
7	Ventilator	20	Graničnik rashladnog sredstva
8	Osjetnik temperature ulaza zraka	21	Elektronički ekspanzijski ventil
9	Lamelasti cijevni izmjenjivač topline	22	Osjetnik temperature ulaza kompresora
10	Osjetnik temperature lamelastog cijevnog izmjenjivača topline	23	Slavina za održavanje, niskotlačno područje kruga rashladnog sredstva
11	4-putni preklopni ventil	24	Filter
12	Pločasti izmjenjivač topline	25	Sabirnik rashladnog sredstva
13	Osjetnik temperature iza pločastog izmjenjivača topline		

B.2 Shema dizalice topline (VWL 85/3 A 230 V)



1	Osjetnik temperature kruga grijanja, polazni vod	14	Slavina za održavanje, visokotlačno područje kruga rashladnog sredstva
2	Osjetnik temperature kruga grijanja, povratni vod	15	Visokotlačni presostat u krugu rashladnog sredstva
3	Visokoučinkovita crpka s osjetnikom protoka	16	Osjetnik visokog tlaka u krugu rashladnog sredstva
4	Ekspanzijska posuda (nije za Vaillant)	17	Osjetnik temperature izlaza kompresora
5	Ventil za pražnjenje	18	Rotacijski kompresor
6	Ventil za odzračivanje	19	Filtar
7	Ventilator	20	Graničnik rashladnog sredstva
8	Osjetnik temperature ulaza zraka	21	Elektronički ekspanzijski ventil
9	Lamelasti cijevni izmjenjivač topline	22	Osjetnik temperature ulaza kompresora
10	Osjetnik temperature lamelastog cijevnog izmjenjivača topline	23	Slavina za održavanje, niskotlačno područje kruga rashladnog sredstva
11	4-putni preklopni ventil	24	Filtar
12	Pločasti izmjenjivač topline	25	Međuprostor plina
13	Osjetnik temperature iza pločastog izmjenjivača topline	26	Graničnik protoka (pogon hlađenja)

C Parametri podešavanja dizalice topline



Napomena

Ako su na elektronici dizalice topline provedeni popravci (zamjena elektroničke ploče), onda ponovno morate podesiti parametre.

Postavka parametra vrši se na upravljačkom polju upravljačkog modula dizalice topline VWZ AI VWL X/2 A.

Parametar	Objašnjenje	Tvornička postavka	Područje podešavanja	Vlastita postavka
Jezik	Ovdje odaberite željeni jezik.	02 Englisch	01 Deutsch 02 English 03 Français 04 Italiano 05 Dansk 07 Castellano 08 Türkçe 09 Magyar 11 Українська 15 Svenska 16 Norsk 18 Čeština 19 Hrvatski 20 Suomi 21 Srpski 22 Shqip 23 македонски	
Podatci za kontakt	Ovdje možete unijeti vaš broj telefona kao serviser. Krajnji korisnik taj broj može očitati u Izbornik → Informacija .			
Maks. preostala visina dobave kruga grijanja	Ograničenje preostale visine dobave kruga grijanja. Ako se vrijednost snizi, onda se broj okretaja crpke smanjuje toliko da se ne prekorači podešena preostala visina dobave.	Maksimalna vrijednost	≥ 100 mbar	
Maksimalna visina dobave tople vode	Ograničenje preostale visine dobave za toplu vodu. Ako se vrijednost snizi, onda se broj okretaja crpke smanjuje toliko da se ne prekorači podešena preostala visina dobave.	Maksimalna vrijednost	≥ 100 mbar	
maks. trajanje prekida struje	Ako se u slučaju prekida strujnog napajanja prekorači podešena vrijednost, onda se mogu pojaviti dojave grešaka F.103 , F.752 ili F.753 . Ako se dizalica topline koristi u normalnoj i posebnoj tarifi, onda prilikom puštanja u pogon u posebnoj tarifi vrijednost podesite na 3 h.	0 h	0 ... 99 h	

D Kodovi statusa

Status	Opis
500	Proizvod čeka
501	Predrad crpke prije pogona grijanja
502	Predrad crpke ispravan u pogonu grijanja
503	Temperatura vode / test kompatibilnosti postavke pogona grijanja
504	Aktiviranje pokretanja pogona grijanja
505	Predrad crpke, maksimalna brzina u pogonu grijanja
506	Predrad ventilatora u pogonu grijanja
507	4-putni ventil u položaju grijanja
508	Elektronski ekspanzijski ventil u položaju grijanja
509	Zahtjev za pokretanjem kompresora u položaju grijanja
510	Proizvod u pogonu grijanja
511	Proizvod u pogonu tople vode
512	Prekoračena temperatura vode pogona grijanja
513	Prekoračena temperatura vode pogona tople vode
514	Zaostajanje crpke nakon pogona grijanja
515	Predrad crpke prije odleđivanja

Status	Opis
516	Proizvod u odleđivanju
517	Zaostajanje crpke nakon odleđivanja
518	Daljinski upravljana crpka (podržano)
519	Preniska temperatura ulja kompresora za pogon
530	Predrad crpke prije pogona hlađenja
531	Predrad crpke ispravan u pogonu hlađenja
532	Temperatura vode / test kompatibilnosti postavke pogona hlađenja
533	Aktiviranje pokretanja pogona hlađenja
534	Predrad crpke, maksimalna brzina
535	Predrad ventilatora
536	4-putni ventil u položaju hlađenja
537	Elektronski ekspanzijski ventil u položaju hlađenja
538	Zahtjev za pokretanjem kompresora u položaju hlađenja
539	Proizvod u pogonu hlađenja
540	Prekoračena temperatura vode pogona hlađenja
541	Zaostajanje crpke nakon pogona hlađenja
550	Greška izjednačenja tlaka
551	Greška tlačnog prekidača
552	Greška prepoznata: pogonski tlak
553	Greška prepoznata: pokretanje pogonskog tlaka nije ok
554	Niska tarifa, opskrba električnom energijom, kvar
555	Tlak kruga rashladnog sredstva nije u dopuštenom području /odnos visoki tlak/niski tlak /prenizak
556	Tlak kruga rashladnog sredstva nije u dopuštenom području /kondenzacija preniska
557	Tlak kruga rashladnog sredstva nije u dopuštenom području / isparavanje previsoko
558	Tlak kruga rashladnog sredstva nije u dopuštenom području / kondenzacija previsoka
559	Tlak kruga rashladnog sredstva prenizak
560	Izlaz kompresora pregrijan
561	Greška, osjetnik temperature, ulaz kompresora
562	Greška, osjetnik temperature, izlaz kompresora
563	Greška, osjetnik temperature pločastog izmjenjivača
564	Greška, osjetnik temperature izmjenjivača topline lamele
565	Greška, vanjski osjetnik
566	Greška, osjetnik temperature polaznog voda
567	Greška, osjetnika temperature povratnog voda
568	Greška osjetnika visokog tlaka kruga rashladnog sredstva
569	Greška, niskonaponska sabirnica ispravljača
570	Greška, ispravljač isključen
571	Greška, pregrijavanje ispravljača
572	Greška, ispravljač nadstruje
573	Greška, ispravljač napon prenizak
574	Greška, ispravljač napon previsok
575	Greška, ispravljač interno

Status	Opis
576	Greška, osjetnik grijanja ispravljača
577	Greška, preopterećenje ispravljača
578	Greška, elektronička ploča ventilator
579	Greška u komunikaciji: eBus
580	Greška, količina protoka
581	Komunikacijska pogreška ispravljača
582	Greška, nadstruja kompresora
584	Greška, elektronski ekspanzijski ventil
585	Broj okretaja ventilatora prenizak
588	Greška: kodirni otpornik
589	Greška, uključivanje zaštite poda
590	Greška, 4-putni ventil
599	Greška, proizvod

E Tehnički podatci



Napomena

Sljedeći podaci o učinku vrijede za nove proizvode s čistim izmjenjivačima topline.

Tehnički podaci – opće informacije

	VWL 55/3 A 230 V	VWL 85/3 A 230 V
Tip dizalice topline	Monoblok dizalica topline zrak/voda	Monoblok dizalica topline zrak/voda
Priključci polaznog i povratnog voda na strani uređaja	1 1/4"	1 1/4"
Dimenzije proizvoda, širina	970 mm	1.103 mm
Dimenzije proizvoda, visina	834 mm	975 mm
Dimenzije proizvoda, dubina	408 mm	463 mm
Neto težina	90 kg	106 kg
Materijal hidrauličkih vodova	Bakar	Bakar
Materijal hidrauličkih priključaka	Mjed	Mjed
Materijal hidrauličkih brtvi	EPDM	EPDM
Materijal pločastog izmjenjivača topline	Plemeniti čelik AISI 304	Plemeniti čelik AISI 304
Materijal kućišta crpke	Lakirano lijevano željezo	Lakirano lijevano željezo
Klasa emisije	2	2
Električni priključak	230 V (+10 % / -14 %) ~50 Hz	230 V (+10 % / -14 %) ~50 Hz
Tip osigurača	Karakteristika C, tromi, uključuje se u 1 polu	Karakteristika C, tromi, uključuje se u 1 polu

	VWL 55/3 A 230 V	VWL 85/3 A 230 V
opcionalna FID sklopka s građevne strane osjetljiva na sve struje	RCCB tip B (FID sklopka osjetljiva na sve struje tip B)	RCCB tip B (FID sklopka osjetljiva na sve struje tip B)
Stupanj zaštite	IP 25	IP 25
Startna struja, maks.	13 A	16 A
Potrošnja struje, maks.	16 A	16 A
Potrošnja struje crpke	15 ... 70 W	15 ... 70 W
Potrošnja struje ventilatora	15 ... 42 W	15 ... 42 W
Električna klasifikacija	I	I
Prenaponska kategorija	II	II
Broj okretaja ventilatora	550 o/min	550 o/min
Snaga zvuka kod A7W35 prema EN 12102 i EN ISO 9614-1	58 dB(A)	59 dB(A)
Snaga zvuka kod A7W45 prema EN 12102 i EN ISO 9614-1	58 dB(A)	59 dB(A)
Snaga zvuka kod A7W55 prema EN 12102 i EN ISO 9614-1	58 dB(A)	60 dB(A)
Snaga zvuka kod A35W18 prema EN 12102 i EN ISO 9614-1	56 dB(A)	60 dB(A)
Temperatura polaznog voda maks.	60 °C	63 °C
Temperatura zraka, min. (grijanje sustava i zagrijavanje spremnika)	-15 °C	-20 °C
Temperatura zraka, maks. (grijanje)	28 °C	28 °C
Temperatura zraka maks. (punjenje spremnika)	46 °C	46 °C
Temperatura zraka, min. (hlađenje)	10 °C	10 °C
Temperatura zraka, maks. (hlađenje)	46 °C	46 °C
Protok zraka, maks.	2.000 m ³ /h	2.700 m ³ /h

Tehnički podaci – toplinski krug

	VWL 55/3 A 230 V	VWL 85/3 A 230 V
Pogonski tlak, min.	0,1 MPa (1,0 bar)	0,1 MPa (1,0 bar)
Pogonski tlak, maks.	0,3 MPa (3,0 bar)	0,3 MPa (3,0 bar)
Sadržaj vode kruga grijanja u dizalici topline	1,1 l	1,6 l
Sadržaj vode kruga grijanja, min.	17 l	21 l
Volumni protok, min.	380 l/h	380 l/h
Nazivni zapreminski protok, maks. volumni protok.	860 l/h	1.400 l/h
Hidraulička razlika tlaka	640 mbar	450 mbar

Tehnički podaci – krug rashladnog sredstva

	VWL 55/3 A 230 V	VWL 85/3 A 230 V
Tip rashladnog sredstva	R 410 A	R 410 A
Sadržaj rashladnog sredstva	1,80 kg	1,95 kg
Dopušteni pogonski tlak, maks.	4,15 MPa (41,50 bar)	4,15 MPa (41,50 bar)
Tip kompresora	Rotacijski	Rotacijski
Tip ulja	Specifični polivinilester (PVE)	Specifični polivinilester (PVE)
Regulacija kruga rashladnog sredstva	elektronička	elektronička

Tehnički podaci – učinski podaci sustava dizalice topline

	VWL 55/3 A 230 V	VWL 85/3 A 230 V
Ogrjevna snaga A2/W35	2,86 kW	4,19 kW
Učinski broj A2/W35 /Coefficient of Performance EN 14511	3,49	3,44
Potrošnja struje, efektivno kod A2/W35	0,82 kW	1,22 kW
Ogrjevni učinak	4,40 kW	7,07 kW
Koeficijent iskoristivosti A7/W35 /Coefficient of Performance EN 14511	4,53	4,07
Potrošnja struje, efektivno kod A7/W35	0,97 kW	1,74 kW
Ogrjevni učinak A7/W45	4,09 kW	6,71 kW
Koeficijent iskoristivosti A7/W45 /Coefficient of Performance EN 14511	3,42	3,24
Potrošnja struje, efektivno kod A7/W45	1,19 kW	2,07 kW
Ogrjevni učinak A7/W55	3,94 kW	6,34 kW
Koeficijent iskoristivosti A7/W55 /Coefficient of Performance EN 14511	2,73	2,66
Potrošnja struje, efektivno kod A7/W55	1,45 kW	2,38 kW
Rashladni učinak A35/W18	4,70 kW	7,35 kW
Koeficijent iskoristivosti A35/W18 /Energy Efficiency Ratio EN 14511	3,43	3,39
Potrošnja struje, efektivno kod A35/W18	1,37 kW	2,17 kW
Rashladni učinak A35/W7	3,45 kW	5,29 kW
Koeficijent iskoristivosti A35/W7 /Energy Efficiency Ratio EN 14511	2,60	2,71
Potrošnja struje, efektivno kod A35/W7	1,33 kW	1,95 kW

F Pregled kodova greške

Kôd	Značenje	Uzrok
F.022	Tlak vode je prenizak	Premalo vode u sustavu grijanja
F.037	Greška ventilatora	<ul style="list-style-type: none"> – Smetnja u vođenju zraka proizvoda – Motor ventilatora je neispravan ili nije priključen – Spoj između glavne elektroničke ploče i elektroničke ploče ventilatora je oštećen ili je prekinut
F.042	Greška: kodirani otpornik	<ul style="list-style-type: none"> – Kodirani otpornik proizvoda je neispravan ili nedostaje – Vrijednost kodiranja otpornika je izvan dopuštenog područja – Utikač X25 nije priključen ili je pogrešno priključen
F.073	Greška: osjetnik tlaka vode	Vod do osjetnika tlaka vode je prekinut ili ima kratki spoj
F.086	Nalijegajući termostat se aktivirao	<ul style="list-style-type: none"> – Temperatura poda je previsoka – Količina protoka kruga grijanja je preniska – Podni krug grijanja je zatvoren
F.103	Greška: oznaka rezervnog dijela	<ul style="list-style-type: none"> – Parametar Maks. prekida struje kompresora je loše podešen (vidi „Parametri podešavanja dizalice topline“ u prilogu). – Glavna elektronička ploča ili ispravljač koji su ugrađeni kao rezervni dio ne odgovara uz proizvod.
F.514	Greška osjetnika: ul. temp. kompresora	Osjetnik je neispravan ili nije priključen pravilno na glavnu elektroničku ploču
F.517	Greška osjetnika: izl. temp. kompresora	
F.519	Greška osjetnika: temp. povratnog voda	
F.520	Greška osjetnika: temp. polaznog voda	
F.523	Greška osjetnika: VF1	Vod do osjetnika temperature VF1 je prekinut ili postoji kratki spoj
F.526	Greška osjetnika: temp. EEV krug okoliša ¹⁾	Osjetnik je neispravan ili nije priključen pravilno na glavnu elektroničku ploču
F.532	Krug objekta: protok premali	<ul style="list-style-type: none"> – Krug grijanja nije dovoljno odzračen – Filtar protiv onečišćenja u povratnom vodu kruga grijanja nedostaje ili je začepljen – Došlo je do nedostatka vode – Pad tlaka u krugu grijanja je prevelik – Ožičenje crpke je neispravno – Crpka nije ispravna <p>Provjerite specifičnu količinu protoka u krugu grijanja u testu osjetnika/aktuatora.</p> <ul style="list-style-type: none"> – Između 7000 i 7700 l/h: strujno napajanje nije dovoljno – Između 7700 i 8200 l/h: crpka radi na suho (nema vode u krugu grijanja; krug grijanja gubi vodu) – Između 8200 i 8700 l/h: greška u elektronici – Između 8700 i 9200 l/h: crpka je blokirana – Između 9200 i 10000 l/h: nema IŠM-signal (kabel nije ispravan ili nije priključen; greška u glavnoj elektroničkoj ploči)
F.536	Izlazna temperatura kompres. previsoka	<ul style="list-style-type: none"> – Količina rashladnog sredstva je premala – Osjetnik je neispravan ili nije priključen pravilno na glavnu elektroničku ploču – Prijevremena ekspanzija u tekuće područje kruga rashladnog sredstva (gubitak punjenja) – Elektronički ekspanzijski ventil je neispravan – Izmjenjivač topline je začepljen
1) Osjetnik na isparivaču		
2) Osjetnik na kondenzatoru		

Kôd	Značenje	Uzrok
F.537	Visokotlačna sklopka aktivirana	<ul style="list-style-type: none"> - Količina rashladnog sredstva je prevelika ili premala - Vakuum nije dovoljan (10 mbar) - Čestice koje se ne mogu kondenzirati nalaze se u krugu rashladnog sredstva - Tlačni prekidač ili električno povezivanje nije ispravno - Prijevremena ekspanzija u tekuće područje kruga rashladnog sredstva (gubitak punjenja) - Količina protoka previsoka (vidi utvrđenu maksimalnu brzinu protoka) - Kontrolnik protoka je neispravan - Prijenos topline u izmjenjivaču topline nije dovoljan
F.539	tlak rashladnog sredstva prenizak	<ul style="list-style-type: none"> - Količina rashladnog sredstva je premala - Strujanje zraka je preslabo - Nema odleđivanja - Otporni grijač u prihvatu kondenzata nije ispravan. - Neispravan 4-putni preklopni ventil - Motor elektroničkog ekspanzijskog ventila nije ispravan ili je veza neispravna
F.546	Greška osjetnika: visoki tlak	Ožičenje je neispravno
F.554	Tlak rashl. sredstva nije u radnom opsegu	<ul style="list-style-type: none"> - Količina rashladnog sredstva je prevelika ili premala - Čestice koje se ne mogu kondenzirati nalaze se u krugu rashladnog sredstva - Elektronički ekspanzijski ventil je neispravan - Prijevremena ekspanzija u tekuće područje kruga rashladnog sredstva (gubitak punjenja) - Količina protoka previsoka (vidi utvrđenu maksimalnu brzinu protoka) - Nedovoljna izmjena topline na pločastom izmjenjivaču topline ili na lamelastom cijevnom izmjenjivaču topline - Neispravan 4-putni preklopni ventil - Osjetnik temperature u kvaru
F.582	EEV greška	<ul style="list-style-type: none"> - Izolacija kabela je neispravna - Prekinuta je veza
F.585	Greška osjetnika: temp. EEV kruga obj. ²⁾	Osjetnik je neispravan ili nije priključen pravilno na glavnu elektroničku ploču
F.685	Greška u komunikaciji: eBus	<ul style="list-style-type: none"> - Proizvod nije priključen na regulator - Zamijenjeni polovi
F.750	Greška u vezi: kompresor	<ul style="list-style-type: none"> - Izolacija kabela je neispravna - Prekinuta je veza
F.751	Kompresor: greška nadstruje	<ul style="list-style-type: none"> - Strujno napajanje proizvoda je prenisko - Lamelasti izmjenjivač topline ili izmjenjivač topline je zaprljan
F.752	Greška: ispravljač	<ul style="list-style-type: none"> - Parametar Maks. prekida struje kompresora je loše podešen (vidi „Parametri podešavanja dizalice topline“ u prilogu). - Kutija ispravljača je oštećena - Hlađenje, kutija izmjenjivača je blokirana - Neispravno strujno napajanje
F.753	Greška u vezi: ispravljač nije prepoznat	<ul style="list-style-type: none"> - Parametar Maks. prekida struje kompresora je pogrešno podešen (vidi „Parametri podešavanja dizalice topline“ u prilogu). - Spoj između glavne elektroničke ploče i kutije ispravljača je oštećen ili je prekinut - Kutija ispravljača nije uključena
F.754	Greška: ventil. jedinica	<ul style="list-style-type: none"> - Spoj između glavne elektroničke ploče i elektroničke ploče ventilatora je oštećen ili je prekinut - Ventilator, elektronička ploča je neispravna

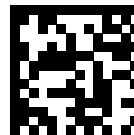
1) Osjetnik na isparivaču

2) Osjetnik na kondenzatoru

Kód	Značenje	Uzrok
F.755	Greška: 4-putni preklopni ventil, nepravilan položaj	Mehanički ili električni problem. Pomaknite 4-putni preklopni ventil od regulatora. Tijekom pomicanja provjerite je li ispravan napon namotaja. Provjerite kabelsko stablo i spojeve. Provjerite vjerodostojnost osjetnika temperature lamelastog cijevno izmjenjivača (Pritom koristite nalijegajući termometar i prikaz u izborniku za testove aktuatora/testa osjetnika T.0.28)
F.774	Greška osjetnika: ulazna temp. zraka	Osjetnik temperature je neispravan ili nije priključen pravilno na glavnu elektroničku ploču.
F.1288	Greška: osjetnik temperature spremnika SP1	Osjetnik je neispravan ili nije priključen pravilno na upravljački modul dizalice topline VWZ AI.
	Greška u vezi: modul iz pribora	Greška u upravljačkom modulu dizalice topline VWZ AI (neispravna je veza između displeja i glavne elektroničke ploče)
	Greška u vezi: dizalica topline	eBus-veza između dizalice topline i upravljačkog modula dizalice topline VWZ AI nije ispravna
1) Osjetnik na isparivaču 2) Osjetnik na kondenzatoru		

Kazalo

A	
Alat	4
B	
Bočna oplata	
Skidanje	12
C	
CE oznaka	8
D	
Dokumentacija.....	5
E	
Elektricitet.....	3
I	
Ispitivanje aktuatora	22
Izbornik funkcija.....	22
K	
Kabelska provodnica	15
Kontrolni programi	23
Kvalifikacija.....	3
N	
Namjenska uporaba	3
Napon.....	3
O	
Opasnost od opekline.....	4
Ovlašteni serviser.....	3
P	
Praćenje (Live Monitor)	
Pozivanje	16
Prednja strana	
Čišćenje	21
Priprema ogrjevnice vode	17
Proizvod	
raspakiravanje	8
Propisi	4
Punjenje	18
R	
Razina za serviser.....	16
Rezervni dijelovi	20
S	
Shema	4
Sigurnosna oprema	4
Sigurnosne funkcije uređaja	5
Statistike	
Pozivanje	16
Stražnja strana	
Čišćenje	21
T	
Temperatura tople vode	4
Test senzor/aktuatora.....	22
Tipična pločica.....	7
Transport.....	3
U	
Upute	
Područje važenja	5
Z	
Zbrinjavanje ambalaže	23
Zbrinjavanje, ambalaža	23



0020218099_03

0020218099_03 ■ 01.03.2021

Isporučitelj

Vaillant d.o.o.

Heinzelova 60 ■ 10000 Zagreb

Tel. 01 6188 670 ■ Tel. 01 6188 671

Tel. 01 6064 380 ■ Tehnički odjel 01 6188 673

Fax 01 6188 669

info@vaillant.hr ■ www.vaillant.hr

© Ove upute, kao i njezini dijelovi, zaštićene su autorskim pravima i smiju se umnožavati ili obrađivati samo uz pismenu suglasnost proizvođača.

Pridržavamo pravo na tehničke izmjene.