

zh 安装说明  
cs Návod k instalaci  
de Installationsanleitung  
fi Asennusohjeet  
sv Installationsanvisning  
fr Notice d'installation  
hr Upute za instaliranje  
hu Szerelési útmutató  
it Istruzioni per l'installazione  
pl Instrukcja instalacji  
pt Manual de instalação  
sk Návod na inštaláciu  
sl Navodila za namestitev  
sq Udhëzuesi i instalimit  
en Country specifics



## recoVAIR

VAR 60/1 D

VAR 60/1 DW

**Publisher/manufacturer**

**Vaillant GmbH**

Berghauser Str. 40 ■ D-42859 Remscheid  
Tel. +492191 18 0 ■ Fax +492191 18 2810  
info@vaillant.de ■ www.vaillant.de

**Publisher/manufacturer**

**威能有限责任公司**

40号贝尔豪森大街 ■ 雷姆沙伊德 区号 42859  
Tel. +492191 18 0 ■ Fax +492191 18 2810  
info@vaillant.de ■ www.vaillant.de



# Sadržaj

## Upute za instaliranje

### Sadržaj

<b>1</b>	<b>Sigurnost</b> .....	<b>91</b>
1.1	Upozorenja koja se odnose na rukovanje .....	91
1.2	Namjenska uporaba.....	91
1.3	Općeniti sigurnosni zahtjevi.....	91
1.4	Propisi (smjernice, zakoni, norme) .....	92
<b>2</b>	<b>Napomene o dokumentaciji</b> .....	<b>93</b>
2.1	Poštivanje važeće dokumentacije .....	93
2.2	Čuvanje dokumentacije .....	93
2.3	Područje važenja uputa .....	93
<b>3</b>	<b>Opis proizvoda</b> .....	<b>93</b>
3.1	Konstrukcija .....	93
3.2	Podaci na tipskoj pločici.....	93
3.3	CE oznaka .....	94
<b>4</b>	<b>Montaža</b> .....	<b>94</b>
4.1	Provjera opsega isporuke.....	94
<b>5</b>	<b>Instalacija</b> .....	<b>94</b>
5.1	Pridržavanje zahtjeva za mjesto postavljanja proizvoda .....	94
5.2	Montaža cijevi iz kompleta za predinstalaciju .....	94
5.3	Montaža vanjskog pokrova .....	94
5.4	Priprema okvira za pričvršćivanje na zid .....	94
5.5	Električno povezivanje .....	95
5.6	Potiskivanje regeneratora u cijev.....	96
5.7	Prstene za zvučnu zaštitu gurnite u cijev (opcionarno).....	96
5.8	Montaža ventilatorske jedinice .....	96
<b>6</b>	<b>Puštanje u rad</b> .....	<b>96</b>
6.1	Uključivanje proizvoda .....	96
<b>7</b>	<b>Uklanjanje smetnji</b> .....	<b>97</b>
<b>8</b>	<b>Popravak</b> .....	<b>97</b>
8.1	Nabavka rezervnih dijelova .....	97
<b>9</b>	<b>Stavljanje izvan pogona</b> .....	<b>97</b>
9.1	Privremeno stavljanje proizvoda izvan pogona.....	97
9.2	Stavljanje proizvoda izvan pogona za stalno.....	98
<b>10</b>	<b>Recikliranje i zbrinjavanje otpada</b> .....	<b>98</b>
<b>11</b>	<b>Servisna služba za korisnike</b> .....	<b>98</b>
<b>Dodatak</b>	.....	<b>99</b>
<b>A</b>	<b>Namještanje ventilacijskog uređaja za stanove</b> .....	<b>99</b>
A.1	Namještanje žičanih ventilacijskih sustava za stanove bez priključenog regulatora .....	99
A.2	Namještanje žičanih ventilacijskih sustava za stanove s priključenim regulatorom .....	100
A.3	Namještanje bežičnih ventilacijskih sustava za stanove bez priključenog regulatora .....	101
A.4	Namještanje bežičnih ventilacijskih sustava za stanove s priključenim regulatorom .....	102
<b>B</b>	<b>Tehnički podatci</b> .....	<b>104</b>



## 1 Sigurnost

### 1.1 Upozorenja koja se odnose na rukovanje

#### Klasifikacija upozorenja koja se odnose na određenu radnju

Upozorenja koja se odnose na određenu radnju klasificirana su znakovima upozorenja i signalnim riječima u pogledu moguće opasnosti na sljedeći način:

#### Znakovi upozorenja i signalne riječi



##### Opasnost!

Neposredna opasnost po život ili opasnost od teških tjelesnih ozljeda



##### Opasnost!

Opasnost po život od strujnog udara



##### Upozorenje!

Opasnost od lakših tjelesnih ozljeda



##### Oprez!

Rizik od materijalnih ili ekoloških šteta

### 1.2 Namjenska uporaba

U slučaju nestručne ili nenamjenske uporabe može doći do opasnosti do tjelesnih ozljeda i opasnosti po život korisnika ili trećih osoba, odn. oštećenja proizvoda i drugih materijalnih vrijednosti.

Proizvod je namijenjen isključivo za provjetranje i ventiliranje prostorija. Proizvod se smije pokretati samo zajedno s kotlovnicom neovisnom o zraku u prostoriji. Proizvod se smije upotrijebiti samo s umetnutim filtrima.

Proizvod nije namijenjen za provjetranje i ventiliranje plivališta. Zbog visokog opterećenja prašinom nije dopušten rad proizvoda u fazi gradnje.

Namjenska uporaba obuhvaća:

- uvažavanje priloženih uputa za uporabu, instaliranje i servisiranje proizvoda te svih ostalih komponenti postrojenja
- poštivanje svih uvjeta za inspekciju i održavanje navedenih u uputama.

Neka druga vrsta uporabe od one koja je navedena u ovim uputama ili uporaba koja prelazi granice ovdje opisane uporabe smatra se nenamjenskom. U nenamjensku uporabu

ubraja se i svaka neposredna komercijalna i industrijska uporaba.

#### Pozor!

Zabranjena je svaka zlouporaba uređaja.

### 1.3 Općeniti sigurnosni zahtjevi

#### 1.3.1 Opasnost od nedovoljne kvalifikacije

Sljedeće poslove smiju provoditi samo ovlašteni serviseri koji su za to kvalificirani:

- Montaža
- Demontaža
- Instalacija
- Puštanje u rad
- Popravak
- Stavljanje izvan pogona
- ▶ Obratite pozornost na sve popratne upute proizvoda.
- ▶ Postupajte u skladu sa stanjem tehnike.
- ▶ Pridržavajte se svih važećih direktiva, normi, zakona i ostalih propisa.

#### 1.3.2 Opasnost po život od strujnog udara

U slučaju dodira komponente koja provodi napon postoji smrtna opasnost od strujnog udara.

Prije radova na proizvodu:

- ▶ Proizvod dovedite u beznaponsko stanje tako što ćete isključiti sva strujna napajanja u svim polovima (elektronska sklopka s otvorom kontakta od barem 3 mm, npr. osigurač ili zaštitna mrežna sklopka).
- ▶ Osigurajte od ponovnog uključivanja.
- ▶ Provjerite nepostojanje napona.

#### 1.3.3 Opasnost od trovanja zbog istodobnog rada s jednom kotlovnicom ovisnom o zraku u prostoriji

Ako istodobno pokrenete proizvod s jednom kotlovnicom ovisnom o zraku u prostoriji, dimni plin opasan po život može izlaziti iz kotlovnice u prostorije.

#### Uvjet: Rad proizvoda izvan Kine

- ▶ Ne smijete koristiti proizvod istodobno s kotlovnicom ovisnom u zraku u prostoru.





# 1 Sigurnost

## **Uvjet: Rad proizvoda u Kini**

Pretpostavka za propisan rad proizvoda je da se prisutni vodovi zraka za izgaranje, kao i dimovodni sustavi mogu zatvoriti prema kotlovnici koja je ovisna o zraku u prostoriji.

- ▶ Instalirajte na objektu sigurnosnu opremu koja kontrolira razliku tlakova između stambene prostorije i dimovoda te isključuje proizvod pri prevelikoj razlici tlakova.
- ▶ Dimnjačar mora odobriti instaliranu sigurnosnu opremu.

### **1.4 Propisi (smjernice, zakoni, norme)**

- ▶ Pridržavajte se nacionalnih propisa, normi, direktiva, odredbi i zakona.



### 2 Napomene o dokumentaciji

#### 2.1 Poštivanje važeće dokumentacije

- ▶ Obvezno obratite pozornost na sve upute za uporabu i instaliranje koje su priložene uz komponente sustava.
- ▶ Obratite pozornost na napomene u prilogu koje su specifične za zemlju Country Specifics.

#### 2.2 Čuvanje dokumentacije

- ▶ Ove upute kao i važeću dokumentaciju predajte vlasniku sustava.

#### 2.3 Područje važenja uputa

Ove upute vrijede isključivo za:

##### Broj artikla proizvoda

VAR 60/1 D	0010020773
VAR 60/1 DW	0010020774

### 3 Opis proizvoda

Proizvod je decentralizirani ventilacijski uređaj za stanove. Ventilacijski uređaj za stanove može se instalirati kao pojedinačni ventilacijski uređaj za stanove ili kao sustav sa do 16 ventilacijskih uređaja za stanove.

Za uravnoteženu ventilaciju moraju biti instalirana najmanje dva ventilacijska uređaja za stanove odn. parni broj ventilacijskih uređaja za stanove.

Ventilacijski sustav funkcionira na principu VODEĆI-PRA-TEĆI.

Ventilacijski uređaj za stanove VAR 60/1 D kompatibilan je sa sljedećim proizvodima:

- Regulator VAZ CPC
- Daljinsko upravljanje VAZ RC

Ventilacijski uređaj za stanove VAR 60/1 DW kompatibilan je sa sljedećim proizvodima:

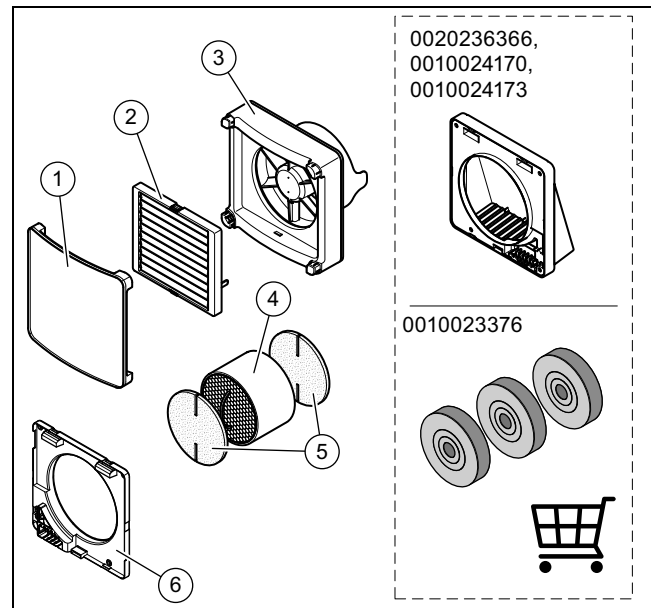
- Regulator VAZ CPCW
- Daljinsko upravljanje VAZ RCW



#### Napomena

Za puštanje u rad ventilacijskog uređaja za stanove potrebno je daljinsko upravljanje.

### 3.1 Konstrukcija



- |   |                                     |   |                                                            |
|---|-------------------------------------|---|------------------------------------------------------------|
| 1 | Prednji poklopac                    | 5 | Filtar                                                     |
| 2 | Zaštita od vjetra                   | 6 | Okvir za pričvršćivanje na zid                             |
| 3 | Ventilatorska jedinica s LED diodom | – | opcionalno dostupno: vanjska zidna obloga, zaštita od buke |
| 4 | Rekurperator                        |   |                                                            |

### 3.2 Podaci na tipskoj pločici

Podaci na tipskoj pločici	Značenje
	Pročitajte upute za instaliranje i održavanje!
	Klasa zaštite II
VAR 60/1 D VAR 60/1 DW	Oznaka tipa
VAR	Ventilacijski uređaj za stanove s povratom topline
60	maks. volumen strujanja zraka u m <sup>3</sup> /h
/1	Generacija uređaja
D	decentralni
W	bežični
P <sub>maks</sub>	Dimenzionirana potrošnja
V <sub>MAKS</sub>	maks. volumen strujanja zraka
Serijski broj	od 7. do 16. znamenke predstavlja broj artikla

## 4 Montaža

### 3.3 CE oznaka



Putem CE oznake se dokazuje da proizvodi sukladno izjavi o sukladnosti ispunjavaju osnovne zahtjeve odgovarajućih direktiva.

Proizvođač ovim izjavljuje da tip bežičnog uređaja opisan u uputama odgovara smjernici 2014/53/EU. Uvid u cjelokupni tekst EU-izjave o suglasnosti raspoloživ je na sljedećoj internetskoj adresi: <http://www.vaillant-group.com/doc/doc-radio-equipment-directive/>.

Frekvencijski pojas: 863 – 870 MHz

Maksimalna snaga odašiljača: < 25 mW

## 4 Montaža

### 4.1 Provjera opsega isporuke

- ▶ Provjerite je li opseg isporuke potpun.

Broj	Sadržaj
1	Prednji poklopac
1	Zaštita od vjetra
1	Okvir za pričvršćivanje na zid
1	Ventilatorska jedinica
1	Regenerator s dva filtra
1	Upute za korištenje
1	Upute za instaliranje

## 5 Instalacija

### 5.1 Pridržavanje zahtjeva za mjesto postavljanja proizvoda

Proizvod se može postaviti u stanovima, podrumskim prostorijama, ostavama ili višenamjenskim prostorijama te na tavanima.

- ▶ Pridržavajte se trenutno važećih građevinskih propisa u dotičnoj državi.
- ▶ Uvjerite se da je mjesto postavljanja suho i posve zaštićeno od smrzavanja.
- ▶ Prilikom određivanja mjesta za instalaciju u obzir uzmite razinu snage zvuka i mjeru zvučne izolacije.
  - → Tehnički podaci u prilogu
- ▶ U obzir uzmite promjer cijevi i minimalne udaljenosti od stropa, prozora i kutova.
- ▶ Vodite računa da u jednom ventilacijskom sustavu s više ventilacijskih uređaja za stanove broj uređaja s istim ventilacijskim sustavom kao VODEĆI (VODEĆI, PRATEĆI 3, 5 itd.) odgovara broju uređaja s obrnutim ventilacijskim sustavom (PRATEĆI2, 4, 6 itd.).

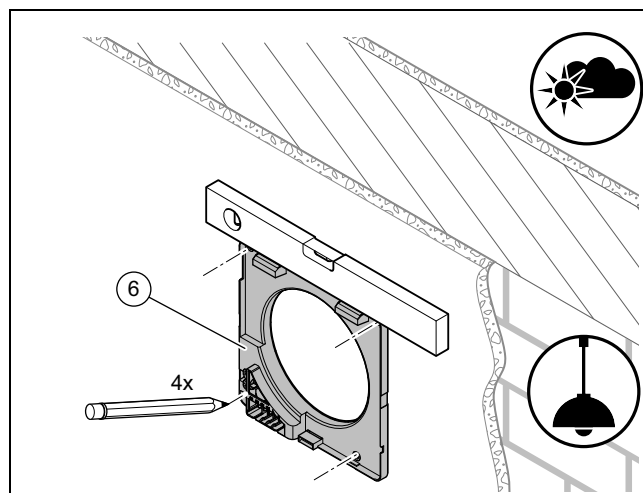
### 5.2 Montaža cijevi iz kompleta za predinstalaciju

1. Umetnite cijev iz kompleta za predinstalaciju na za to predviđeno mjesto na vanjskom zidu.
  - Pritom obratite pozornost na upute za montažu koje su priložene proizvodu.
2. Pobrinite se da kabel za struno napajanje i upravljački kabel nisu oštećeni prilikom bušenja u zid.

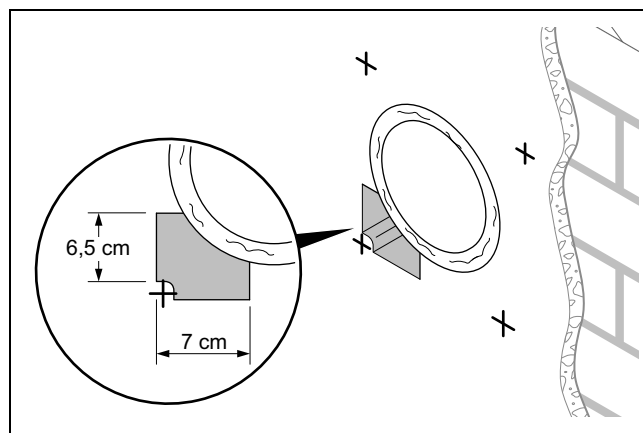
### 5.3 Montaža vanjskog pokrova

- ▶ Montirajte vanjski pokrov i njegov okvir za pričvršćivanje na zid.
  - Pritom obratite pozornost na upute za montažu koje su priložene proizvodu.
  - Koristite odgovarajuće tiple i vijke s ravnom glavom.

### 5.4 Priprema okvira za pričvršćivanje na zid



1. Označite mjesta za četiri rupe.



2. Vodite računa o mjerama za otvore za instalaciju električnih priključaka i za montažu okvira za pričvršćivanje na zid.
3. Vodite računa o ispravnom postavljanju kabela za strujno napajanje pod žbuku.
4. Pobrinite se da se ne oštete kabel za strujno napajanje i upravljački kabel.
5. Izbušite rupe u zidu.

## 5.5 Električno povezivanje

Elektroinstalaciju smije provoditi samo ovlašteni serviser.



### Opasnost!

**Opasnost po život uslijed priključaka pod naponom (220/230 V)!**

Prilikom izvođenja radova na priključcima pod naponom (220/230 V) postoji opasnost po život uslijed strujnog udara.

- ▶ Prije provođenja radova isključite dovod struje do proizvoda.
- ▶ Dovod struje zaštitite od ponovnog uključivanja.
- ▶ Provjerite nepostojanje napona na priključcima.

### 5.5.1 priključivanje



#### Oprez!

**Materijalne štete uslijed pogrešnog priključka!**

Prilikom zamjene priključaka L i N s upravljačkim vodovima S1, S2, C1 i C2 proizvod se može oštetiti.

- ▶ Vodite računa o pravilnom priključku kabla L i N.

- ▶ Kod VODEĆEG i svih PRATEĆIH spojite kabel L i N s odgovarajućim stezaljkama za strujno napajanje na okvir za pričvršćivanje na zid.

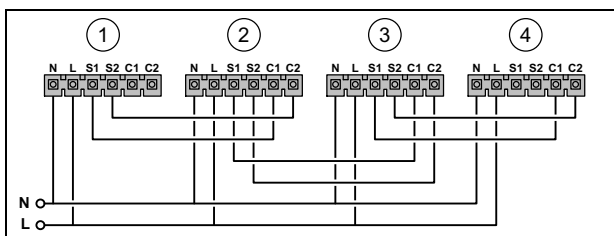


#### Napomena

Možete instalirati dodatni bipolarni prekidač za uključivanje i isključivanje u strujnom napajanju.

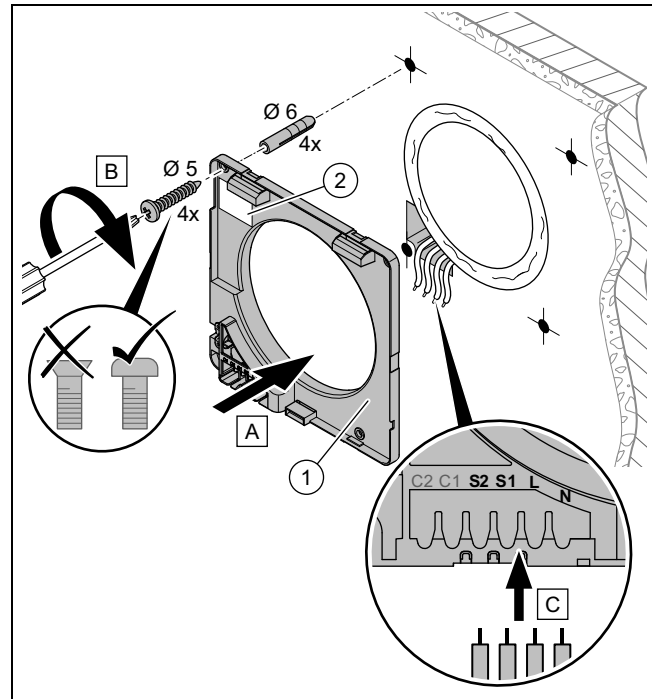
### 5.5.2 Spajanje VODEĆEG i PRATEĆEG

Područje važenja: VAR 60/1 D



- ▶ Spojite VODEĆI (1) i PRATEĆI (2), (3), (4) pomoću upravljačkog kabla na sljedeći način.
  - Svi PRATEĆI s neparnim brojevima ((3), 5, 7 itd..) imaju uvijek istovremeno isti smjer ventilacije kao i VODEĆI (1).
  - Svi PRATEĆI s parnim brojevima ((2), (4), 6 itd..) imaju uvijek istovremeno suprotni smjer ventilacije od VODEĆEG (1).
  - Stezaljke S1 i S2 kod PRATEĆEG ostaju slobodne s najvećim brojem.

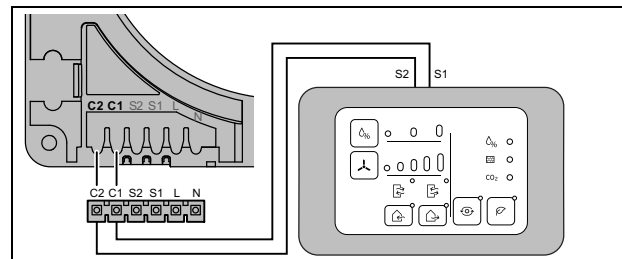
### 5.5.3 Montaža okvira za pričvršćivanje na zid



1. Montirajte okvir za pričvršćivanje na zid (1) pomoću odgovarajućih tipli i vijaka s ravnom glavom.
2. Provedite ožičenje.
3. Označite raspored proizvoda (VODEĆI 1, PRATEĆI 2, 3, 4 itd.) na naljepnici (2).

### 5.5.4 Priključivanje upravljačkog regulatora na VODEĆI

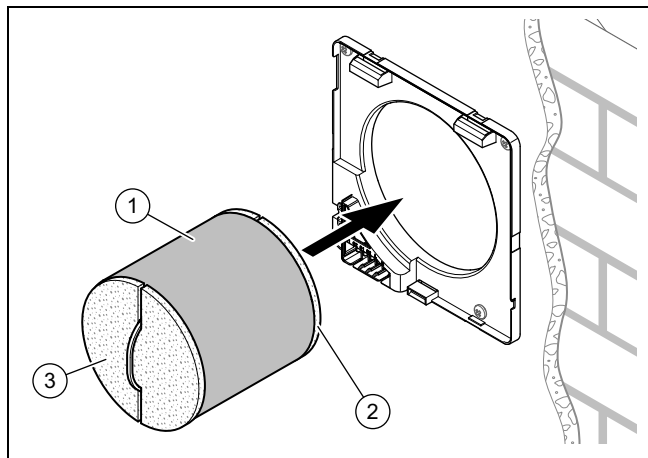
Područje važenja: VAZ CPC, VAR 60/1 D



- ▶ Spojite upravljački kabel regulatora na sljedeći način pomoću stezaljki VODEĆEG ventilacijskog uređaja za stanove:
  - Priključak S1 regulatora → stezaljke C1 VODEĆEG
  - Priključak S2 regulatora → stezaljke C2 VODEĆEG

## 6 Puštanje u rad

### 5.6 Potiskivanje regeneratora u cijev

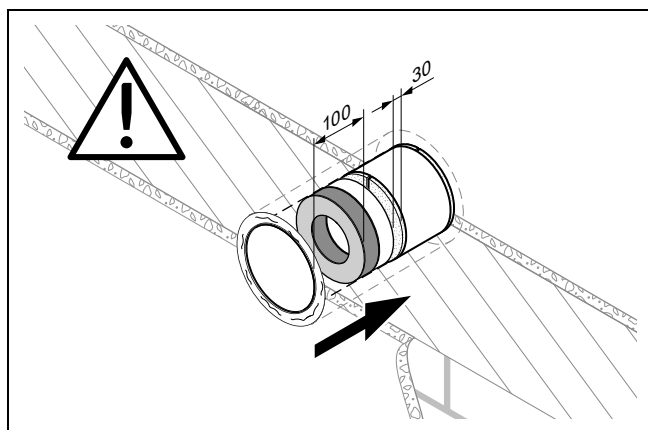


1. Provjerite je li uvlačni kabel čvrsto pozicioniran na regeneratoru (1) prije potiskivanja.
2. Potisnite regeneratorski s unaprijed montiranim filterima (2) i (3) do vanjskog okvira za pričvršćivanje u cijev.

**Uvjet:** Ugradna dimenzija: < 300 mm

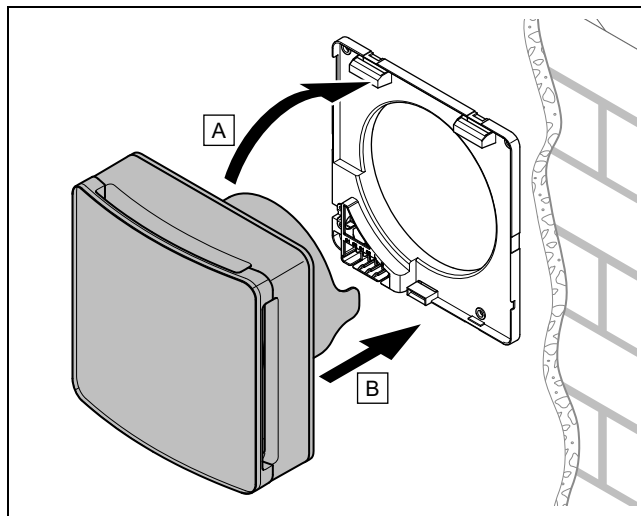
- Izostavite unutarnji filter (3).
- Regenerator i uvlačni kabel ne smiju doticati rotor ventilatora.

### 5.7 Prstene za zvučnu zaštitu gurnite u cijev (opcionalno)



1. Iz kompleta odaberite broj prstena za zvučnu zaštitu sukladno ugradnoj dimenziji zida.
  - Nužni razmak od unutarnjeg zida: 100 mm
  - Nužan razmak do regeneratora: 30 mm
2. Izvadite oba unutarnja prigušna prstena.

### 5.8 Montaža ventilatorske jedinice



1. Montirajte ventilatorsku jedinicu s unaprijed montiranom zaštitom od vjetrova i čeonom zavjesom na okvir za pričvršćivanje na zid.
2. Pritom pazite na pravilnu uspostavu kontakta utičnog spoja na okviru za pričvršćivanje na zid.

## 6 Puštanje u rad

Pregled za namještanje ventilacijskih sustava za stanove pronaći ćete u prilogu.

### 6.1 Uključivanje proizvoda

**Područje važenja:** VAR 60/1 D

- ▶ Inicijalizirajte uzastopno pomoću daljinskog upravljanja VAZ RC sve ventilacijske uređaje na stanove u sustavu.
  - Vidi upute za korištenje daljinskog upravljanja.



#### Napomena

Kod uporabe opcionalnog regulatora VAZ CPC daljinsko upravljanje potrebno je samo za puštanje u rad.

- ▶ Uključite, počevši VODEĆIM, sve po redu ventilacijske uređaje za stanove u ventilacijskom sustavu putem prekidača za uključivanje/isključivanje. Ako se koristi opcionalni regulator VAZ CPC, onda se on pušta u rad prije uključivanja VODEĆEG.
- ▶ Pomoću regulatora VAZ CPC ili daljinskog upravljanja VAZ RC podesite način rada i funkcije.
  - Vidi upute za korištenje regulatora ili daljinskog upravljanja.

**Područje važenja:** VAR 60/1 DW

- ▶ Namjestite pomoću daljinskog upravljanja VAZ RCW sve ventilacijske uređaje za stanove u sustavu kao VODEĆE ili POMOĆNE.



- Vidi upute za korištenje daljinskog upravljanja.
- ▶ Uključite sve ventilacijske uređaje za stanove u ventilacijskom sustavu na prekidaču za uključivanje/isključivanje.
- ▶ Pomoću regulatora VAZ CPCW ili daljinskog upravljanja VAZ RCW podesite način rada i funkcije.
  - Vidi upute za korištenje regulatora ili daljinskog upravljanja.

## 7 Uklanjanje smetnji

**Uvjet:** Ventilacijski uređaji za stanove ne funkcioniraju

- ▶ Isključite ventilacijski uređaj za stanove.
- ▶ Uvjerite se da je ventilatorska jedinica pravilno montirana na okvir za pričvršćivanje na zid i da je uspostavljen kontakt utičnog spoja.

**Uvjet:** Ventilacijski uređaji za stanove koji se priključeni iza VODEČEG ne konfiguriraju se prilikom puštanja u rad kao PRATEĆI, nego kao VODEĆI

- ▶ Isključite sve ventilacijske uređaje za stanove u sustavu.
- ▶ Uvjerite se da je ventilatorska jedinica pravilno montirana na okvir za pričvršćivanje na zid i da je uspostavljen kontakt utičnog spoja.
- ▶ Ponovno pustite u rad ventilacijske uređaje za stanove.

**Uvjet:** Daljinsko upravljanje i VODEĆI međusobno ne komuniciraju

- ▶ Smanjite bežičnu vezu na manje od 15 m.

**Uvjet:** Ventilacijski uređaji za stanove rade samo u noćnom načinu rada

- ▶ Uvjerite se da VODEĆI nije prekriven.

## 8 Popravak

### 8.1 Nabavka rezervnih dijelova

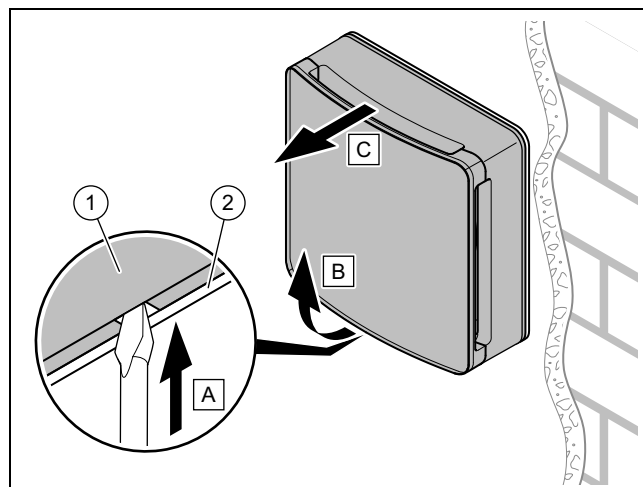
Originalni sastavni dijelovi proizvoda certificirani su u okviru provjere sukladnosti od strane proizvođača. Ako prilikom održavanja i popravaka upotrebljavate dijelove koji nisu certificirani, odnosno dopušteni, sukladnost proizvoda prestaje važiti i zbog toga proizvod više ne odgovara važećim normama.

Kako bi se osigurao nesmetan i siguran rad proizvoda, izričito preporučamo korištenje originalnih rezervnih dijelova proizvođača. Za informacije o raspoloživim originalnim dijelovima obratite se na adresu za kontakt navedenu na stražnjoj strani ovih uputa.

- ▶ Ako su Vam u slučaju radova održavanja ili popravaka potrebni rezervni dijelovi, koristite isključivo rezervne dijelove koji su dopušteni za proizvod.

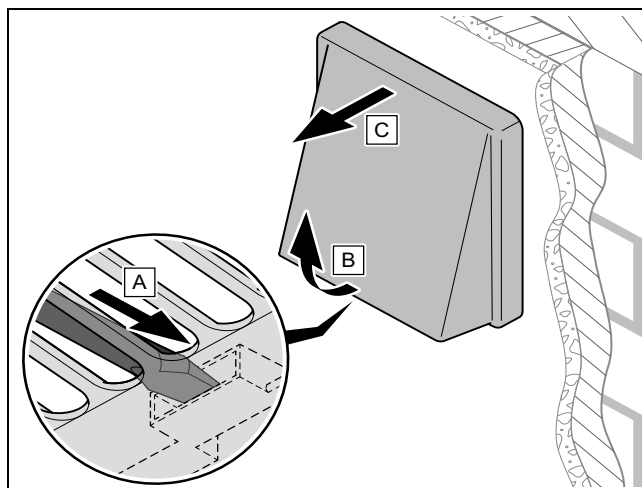
#### 8.1.1 Zamjena jedinice ventilatora i čeonu zavjesu

1. Isključite proizvod.



2. Demontirajte jedinicu ventilatora (1) (sa zaštitom od vjetra i čeonom zavjesom) s okvira za pričvršćivanje na zid (2).
3. Demontirajte čeonu zavjesu i zaštitu od vjetra sa jedinice ventilatora.
4. Zamijenite jedinicu ventilatora i čeonu zavjesu.
5. Montirajte zaštitu od vjetra i čeonu zavjesu na jedinicu ventilatora.
6. Montirajte jedinicu ventilatora sa zaštitom od vjetra i čeonom zavjesom.

#### 8.1.2 Demontaža vanjskog pokrova



- ▶ Demontirajte vanjski pokrov.

## 9 Stavljanje izvan pogona

### 9.1 Privremeno stavljanje proizvoda izvan pogona

1. Ponovo uključite proizvod putem prekidača za uključivanje/isključivanje.
2. Proizvod dovedite u beznaponsko stanje tako što ćete isključiti sva strujna napajanja u svim polovima (npr. osigurače ili zaštitnu mrežnu sklopku).

## 10 Recikliranje i zbrinjavanje otpada

### 9.2 Stavljanje proizvoda izvan pogona za stalno

1. Ponovo uključite proizvod putem prekidača za uključivanje/isključivanje.
2. Proizvod dovedite u beznaponsko stanje tako što ćete isključiti sva strujna napajanja u svim polovima (elektronska sklopka s otvorom kontakta od barem 3 mm, npr. osigurač ili zaštitna mrežna sklopka).
3. Demontirajte proizvod i pripadajuće komponente.

## 10 Recikliranje i zbrinjavanje otpada

### Zbrinjavanje ambalaže

- ▶ Ambalažu propisno zbrinite u otpad.
- ▶ Pridržavajte se relevantnih propisa.

## 11 Servisna služba za korisnike

Podatke za kontakt naše servisne službe za korisnike pronaći ćete u prilogu Country Specifics ili na našoj internetskoj stranici.

Dodatak

**A Namještanje ventilacijskog uređaja za stanove**

**A.1 Namještanje žičanih ventilacijskih sustava za stanove bez priključenog regulatora**

<p><b>1</b></p> <p>! SLAVE ✓ MASTER</p> <p>A</p> <p>0 → 1</p>	<p><b>5</b></p> <p>! MASTER</p> <p>A</p> <p>0 → 1</p> <p>B</p> <p>1) ☀️ 10 sec.</p> <p>2) ○</p> <p>3) ☀️ / ☀️</p> <p>C</p> <p>⌚ 10 sec.</p>
<p><b>2</b></p> <p>A</p> <p>5x</p> <p>10 sec.</p>	<p><b>6</b></p> <p>! SLAVE 1 SLAVE 2 ...</p> <p>A</p> <p>0 → 1</p> <p>B</p> <p>1) ☀️ 10 sec.</p> <p>2) ○</p> <p>C</p> <p>⌚ 15 sec.</p> <p>D</p> <p>○ = 😊</p> <p>☀️ = 😞 → <b>1</b></p>
<p><b>3</b></p> <p>A</p> <p>⌚ 15 sec.</p> <p>B</p> <p>☀️ = 😊 → <b>4</b></p> <p>○ / ☀️ = 😞 → <b>1</b></p>	
<p><b>4</b></p> <p>A</p> <p>1 → 0</p> <p>B</p> <p>! <b>1 ... 4</b> SLAVE 2 SLAVE 3 ...</p>	

A.2 Namještanje žičanih ventilacijskih sustava za stanove s priključenim regulatorom

**1** ALL UNITS

**5**

CPC = MASTER

**2**

**6**

**3**

**7** UNIT 1  
UNIT 2  
...

**B**   
 1) 10 sec.  
 ↓  
 2)   
**C** 15 sec.  
 ○ =   
**D** -> **1**

**4**

**B** **1** ... **4**  
 UNIT 2  
 UNIT 3  
 ...

A.3 Namještanje bežičnih ventilacijskih sustava za stanove bez priključenog regulatora

**1**

**6**

Code: 

1	2	3	4	5	6	7	8
---	---	---	---	---	---	---	---

**2**

10 sec.

**7.1** ! MASTER

2x

1x

**3**

A ⏱ 15 sec.

B ☀️ →

C ☀️ = 😊 → **4**

C ☀️/☁️ = ☹️ → **1**

**7.2** ! SLAVE

2x

1x

**4**

1 → 0

**7.3** ! SLAVE

2x

1x

**5**

0 → 1

**8**

A ☀️ →

1) ☀️ 2x

2) ☁️

☀️ = 😊

B ☀️/☁️ = ☹️ → **1** ...

A.4 Namještanje bežičnih ventilacijskih sustava za stanove s priključenim regulatorom

**1**

A

0 → 1

**2**

A

5x

10 sec.

**3**

A ⏸ 15 sec.

B ☀️ →

C ☀️ = 😊 → **4**

C ☁️ = ☹️ → **1**

**4**

A

1 → 0

**5**

A

ON

OFF

**6**

A

5x

10 sec.

**7**

A ⏸ 15 sec.

B ☀️ →

C ☀️ = 😊 → **8**

C ☁️ = ☹️ → **5**

**8**

A

ON

OFF

**9**

A

ON

OFF

**10**

A

8x

2

6

5

4

3

1

! ≥ 2 different symbols

Code: 1 2 3 4 5 6 7 8

**11**

**14.3** ! SLAVE

**12**

**15**

A

1) 2x

2)

B

/ = ☹️ → **1** ...

**13**

A

8x

Code Code

**14.1** ! MASTER

**14.2** ! SLAVE

## B Tehnički podatci

### Tehnički podaci – opće informacije

\* Potreban za rad

	VAR 60/1 D	VAR 60/1 DW
Količina crpenja	30/45/60 m <sup>3</sup> /h	30/37,5/45/52,5/60 m <sup>3</sup> /h
Potrošnja struje	4,9 ... 8,9 W	4,9 ... 8,9 W
Specifična ulazna snaga (sukladno EU odredbi 1254/2014)	0,33 W/(m <sup>3</sup> /h)	0,33 W/(m <sup>3</sup> /h)
Razina snage zvuka	33,8 ... 45,8 dB(A)	33,8 ... 45,8 dB(A)
Razina tlaka zvuka, udaljenost 1 m	25,8 ... 37,7 dB(A)	25,8 ... 37,7 dB(A)
Stupanj djelovanja povratne topline	85 %	85 %
Mjera zvučne izolacije otvorene zaštite od vjetrova	36 dB	36 dB
Mjera zvučne izolacije zatvorene zaštite od vjetrova	40 dB	40 dB
Vrsta filtra	2x G3	2x G3
Područje frekvencije	–	863 ... 870 MHz
Snaga odašiljača	–	<10 mW
Težina	1,5 kg	1,5 kg
Vanjska temperatura*	–20 ... 50 °C	–20 ... 50 °C
Vlažnost zraka vani*	0 ... 100 %	0 ... 100 %

### Tehnički podaci – električna instalacija

	VAR 60/1 D	VAR 60/1 DW
Priključni napon	220 ... 240 V <sub>AC</sub>	220 ... 240 V <sub>AC</sub>
Frekvencija	50 Hz	50 Hz
Maks. strujno opterećenje	38,6 mA	38,6 mA
Stupanj zaštite	IPX4	IPX4