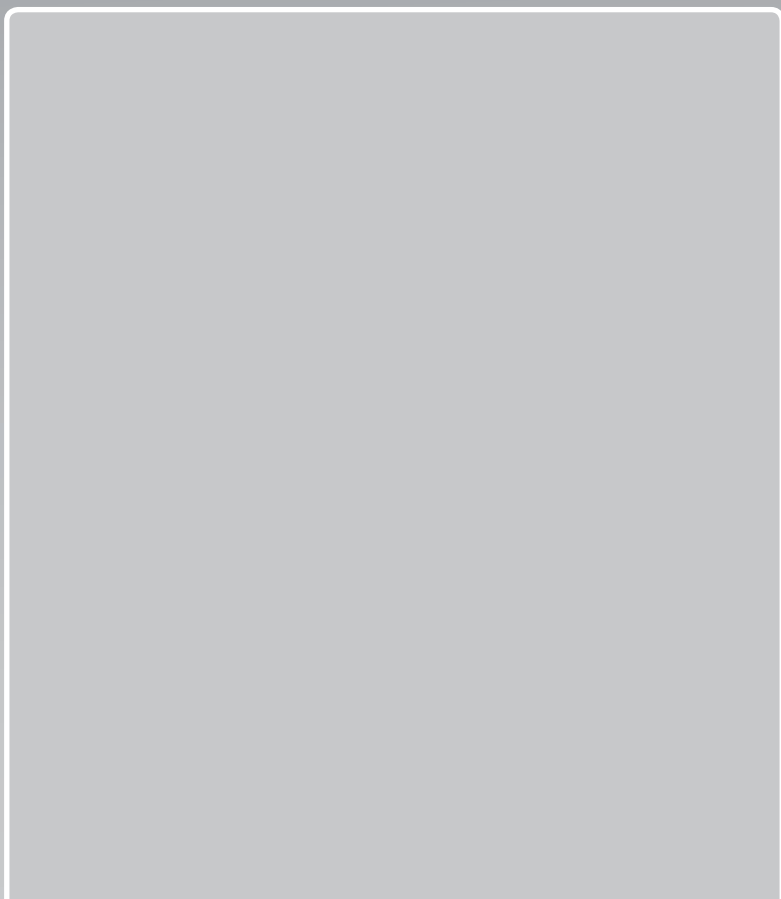


Za ovlaštenog servisera

Upute za instaliranje



VR 70

HR, BA, ME

**Proizvođač**

**Vaillant GmbH**

Berghauser Str. 40 ■ D-42859 Remscheid  
Telefon 021 91 18-0 ■ Telefax 021 91 18-28 10  
info@vaillant.de ■ www.vaillant.de



## Sadržaj

<b>1</b>	<b>Sigurnost.....</b>	<b>3</b>
1.1	Općeniti sigurnosni zahtjevi.....	3
1.2	Zahtjevi za vodove.....	3
1.3	Propisi (smjernice, zakoni, norme) .....	3
1.4	Namjenska uporaba.....	3
<b>2</b>	<b>Napomene o dokumentaciji .....</b>	<b>5</b>
2.1	Poštivanje važeće dokumentacije .....	5
2.2	Čuvanje dokumentacije .....	5
2.3	Područje važenja uputa .....	5
<b>3</b>	<b>Pregled proizvoda .....</b>	<b>5</b>
3.1	CE oznaka .....	5
3.2	Konstrukcija proizvoda.....	5
3.3	Način rada .....	5
3.4	Tipška pločica .....	5
3.5	Provjera opsega isporuke.....	5
<b>4</b>	<b>Montaža .....</b>	<b>6</b>
<b>5</b>	<b>Električno povezivanje .....</b>	<b>6</b>
5.1	Podешavanje adrese sabirnice .....	7
<b>6</b>	<b>Stavljanje izvan pogona .....</b>	<b>7</b>
<b>7</b>	<b>Recikliranje i zbrinjavanje otpada .....</b>	<b>8</b>
<b>8</b>	<b>Servisna služba za korisnike.....</b>	<b>8</b>
<b>9</b>	<b>Tehnički podaci .....</b>	<b>8</b>

## 1 Sigurnost

### 1.1 Općeniti sigurnosni zahtjevi

#### 1.1.1 Opasnost po život zbog priključaka pod naponom

Prilikom radova u otvorenom proizvodu postoji smrtna opasnost od strujnog udara.

- ▶ Prije izvođenja radova u otvorenom proizvodu isključite glavnu sklopku.
- ▶ Odvojite proizvod od strujne mreže dovođenjem proizvoda u beznaponsko stanje preko separatora s kontaktnim otvorom od barem 3 mm (npr. osiguračima ili energetskim sklopkama).
- ▶ Provjerite je li proizvod isključen iz struje.
- ▶ Dovod struje zaštitite od ponovnog uključivanja.

#### 1.1.2 Materijalna šteta zbog neprikladne prostorije za postavljanje

Ako proizvod instalirate u vlažnu prostoriju, onda vlaga može uništiti elektroniku.

- ▶ Proizvod instalirajte samo u suhe prostorije.

#### 1.1.3 Opasnost od pogrešnog funkcioniranja

- ▶ Osigurajte, da sustav za grijanje bude u tehnički besprijekornom stanju.
- ▶ Osigurajte, da sigurnosni uređaji i uređaji za nadzor ne budu uklonjeni, premošteni ili stavljeni izvan funkcije.
- ▶ Neizostavno otklonite smetnje i štete, koje ometaju sigurnost.
- ▶ Provodite priključne kabele napona 230 V i kabele osjetnika, odnosno bus kabele dužine od najmanje 10 m odvojeno.
- ▶ Pričvrstite sve priključne vodove pomoću vlačnog rasterećenja u kućištu.
- ▶ Slobodne stezaljke uređaja nemojte koristiti kao potporne stezaljke za daljnje ožičenje.

### 1.2 Zahtjevi za vodove

- ▶ Za ožičenje koristite uobičajene vodove.
- ▶ Za vodove od 230 V nemojte koristiti fleksibilne vodove.
- ▶ Za vodove od 230 V koristite oklopljene vodove (npr. NYM 3 x 1,5).

#### Minimalni poprečni presjek

Priključni kabel 230 V (priključni kabel za crpke ili miješajuće ventile)	$\geq 1,5 \text{ mm}^2$
eBus kabel (niski napon)	$\geq 0,75 \text{ mm}^2$
Kabeli osjetnika (niski napon)	$\geq 0,75 \text{ mm}^2$

#### Maksimalna duljina voda

Kabeli osjetnika	$\leq 50 \text{ m}$
Kabeli sabirnica	$\leq 125 \text{ m}$

### 1.3 Propisi (smjernice, zakoni, norme)

- ▶ Pridržavajte se nacionalnih propisa, normi, direktiva i zakona.

### 1.4 Namjenska uporaba

U slučaju nestručne ili nenamjenske uporabe može doći do oštećenja proizvoda i drugih materijalnih vrijednosti.

Proizvod je komponenta sustava koja proširuje funkcionalnost sustava. Regulator upravlja i regulira funkcije preko eBUS sučelja.

Dozvoljen je rad sa sljedećom komponentom:

#### – VRC 700

Namjenska uporaba obuhvaća:

- uvažavanje priloženih uputa za uporabu, instaliranje i servisiranje proizvoda te svih ostalih komponenti postrojenja
- poštivanje svih uvjeta za inspekciju i održavanje navedenih u uputama.

Ovaj proizvod mogu upotrebljavati djeca od 8 godine starosti i više, kao i osobe sa smanjenim tjelesnim, osjetilnim ili mentalnim sposobnostima, odnosno sa nedovoljnim znanjem i iskustvom samo ako se nadziru ili ako su upućene u sigurnu upotrebu proizvoda, kao i ako razumiju opasnosti koje rezultiraju iz toga. Djeca se ne smiju igrati proizvodom. Čišćenje i radove održavanja za koja je zadužen korisnik ne smiju provoditi djeca bez nadzora.

## 1 Sigurnost

Neka druga vrsta uporabe od one koja je navedena u ovim uputama ili uporaba koja prelazi granice ovdje opisane uporabe smatra se nenamjenskom. U nenamjensku uporabu ubraja se i svaka neposredna komercijalna i industrijska uporaba.

### **Pozor!**

Zabranjena je svaka zlouporaba uređaja.

## 2 Napomene o dokumentaciji

### 2.1 Poštivanje važeće dokumentacije

- Obvezno obratite pozornost na sve upute za uporabu i instaliranje koje su priložene uz komponente sustava.

### 2.2 Čuvanje dokumentacije

- Ove upute kao i važeću dokumentaciju predajte vlasniku sustava.

### 2.3 Područje važenja uputa

Ove upute vrijede isključivo za:

#### VR 70 – Broj artikla

Bosna i Hercegovina	0020184845
Hrvatska	0020184845
Crna Gora	0020184845

## 3 Pregled proizvoda

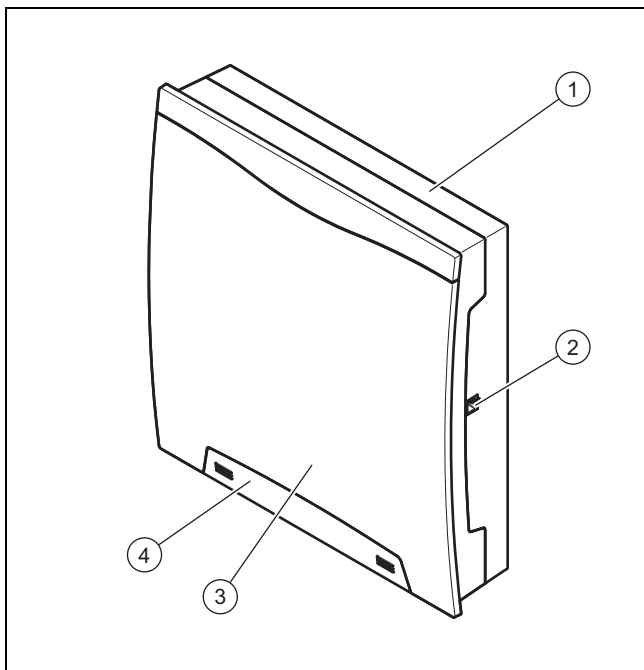
### 3.1 CE oznaka



CE-oznakom je dokumentirano da proizvodi sukladno tipskoj pločici ispunjavaju osnovne zahtjeve važećih smjernica.

Uvid u izjavu o sukladnosti moguće je dobiti kod proizvođača.

### 3.2 Konstrukcija proizvoda



- |                          |   |
|--------------------------|---|
| 1 Zidno postolje         | 3 Prednja oplata                        |
| 2 Dijagnostička utičnica | 4 Prednja ploča vijka za pričvršćivanje |

### 3.3 Način rada

Proizvod ima ulaze i izlaze. Različitim oblaganjem ulaza i izlaza mogu se realizirati različiti sustavi. Konfiguracija ulaza i izlaza se vrši na regulatoru.

### 3.4 Tipska pločica

Tipiska pločica se nalazi na desnoj strani kućišta.

Podatak na tipskoj pločici	Značenje
Serijski broj	Za identifikaciju
<b>VR 70</b>	Naziv proizvoda
V	Pogonski napon
W	Potrošnja struje
	Rasklopna snaga po releju i ukupna rasklopna snaga
	Proizvod odgovara europskim normama i direktivama
	Propisno zbrinjavanje proizvoda

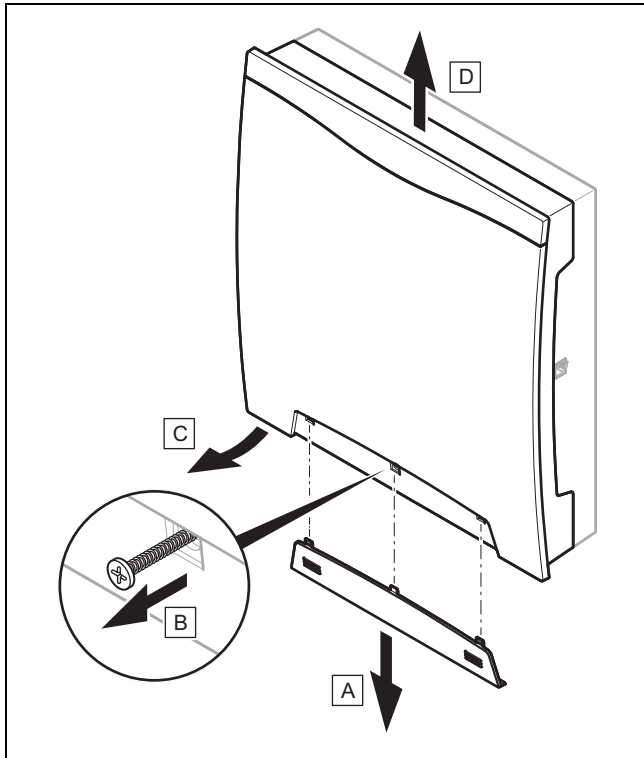
### 3.5 Provjera opsega isporuke

Broj	Sastavni dio
1	VR 70
2	VR 10
1	Montažni pribor (vijci, tiple)
1	Upute za instaliranje

- Provjerite je li opseg isporuke potpun.

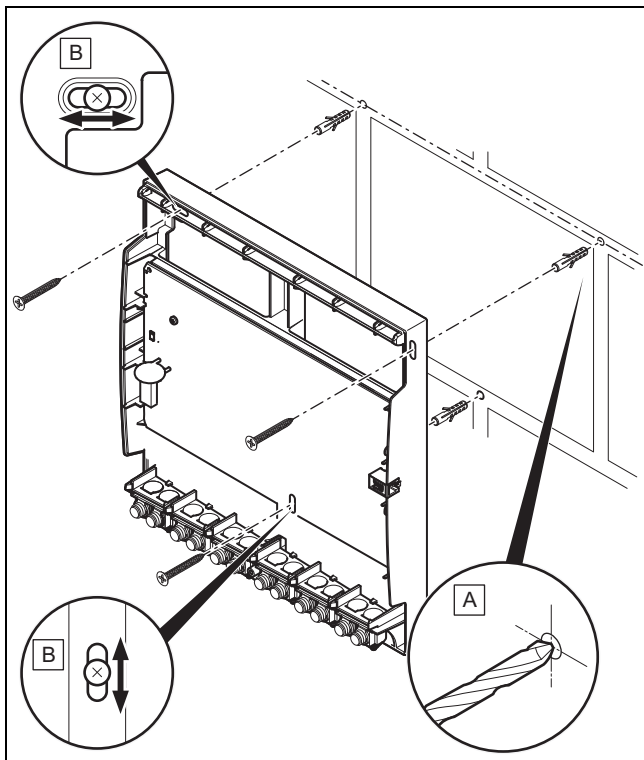
## 4 Montaža

### Otvaranje proizvoda



1. Otvorite proizvod prema slici.

### Montaža proizvoda



2. Montirajte proizvod s odgovarajućim materijalom za pričvršćivanje prema slici.
3. Priključite proizvod. (→ stranica 6)

### Zatvaranje proizvoda

4. Objesite prednju oplatu gore na zidno postolje.

5. Prednju oplatu pričvrstite pomoću vijka za pričvršćivanje.
6. Pomičite prednju ploču iznad vijka za pričvršćivanje dok se ne uglavi.

## 5 Električno povezivanje

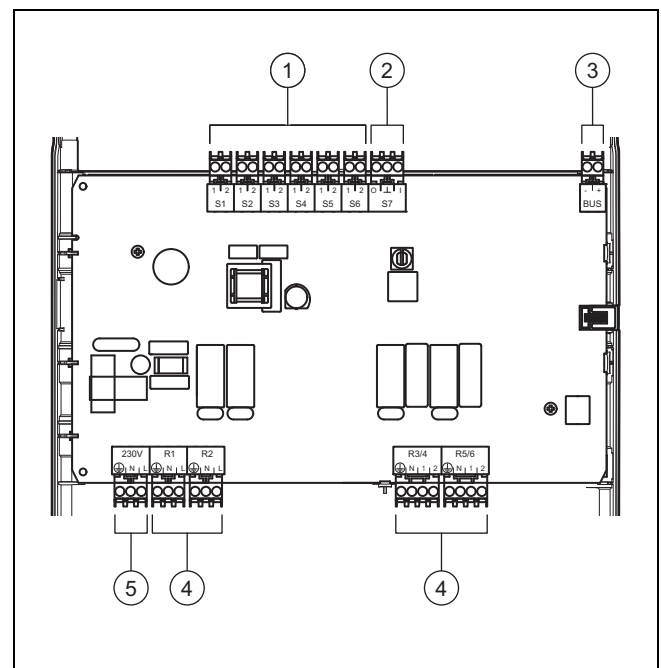


### Opasnost!

#### Opasnost od strujnog udara

Kod radova na električnim komponentama s priključkom na niskonaponsku mrežu postoji opasnost od strujnog udara.

- ▶ Proizvod odvojite od dovoda struje.
- ▶ Proizvod zaštitite od ponovnog uključivanja.
- ▶ Provjerite je li proizvod isključen iz struje.
- ▶ Otvorite proizvod samo kada nije pod naponom.



- |   |              |   |                     |
|---|--------------|---|---------------------|
| 1 | Ulaz         | 4 | Izlaz               |
| 2 | Ulaz i izlaz | 5 | Priključak na mrežu |
| 3 | eBUS         |   |                     |

1. Priključite sve potrebne ulaze i izlaze odabrane sheme sustava.
2. Proizvod priključite putem fiksnog priključka i uređaja za odvajanje od struje kontaktnog otvora od barem 3 mm (npr. osigurači ili učinske sklopke).



### Opasnost!

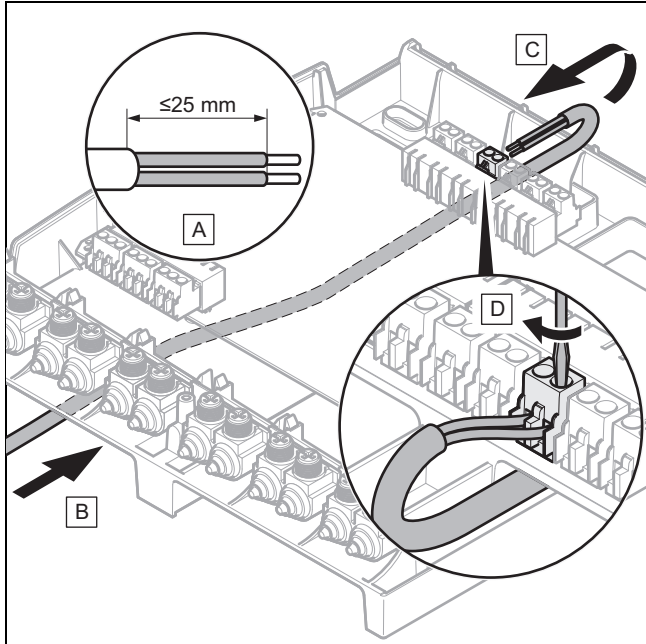
#### Opasnost od oštećenja zbog nestručno provedene instalacije!

Priključne žice s previše skinutom izolacijom slučajnim popuštanjem kabelaške pletenice mogu izazvati kratke spojeve i oštećenja elektronike.

- ▶ Kako biste izbjegli kratke spojeve, vanjski omotač fleksibilnog voda skinite maksimalno 2,5 cm.
- ▶ Vodove postavite pravilno.
- ▶ Koristite vlačno rasterećenje.

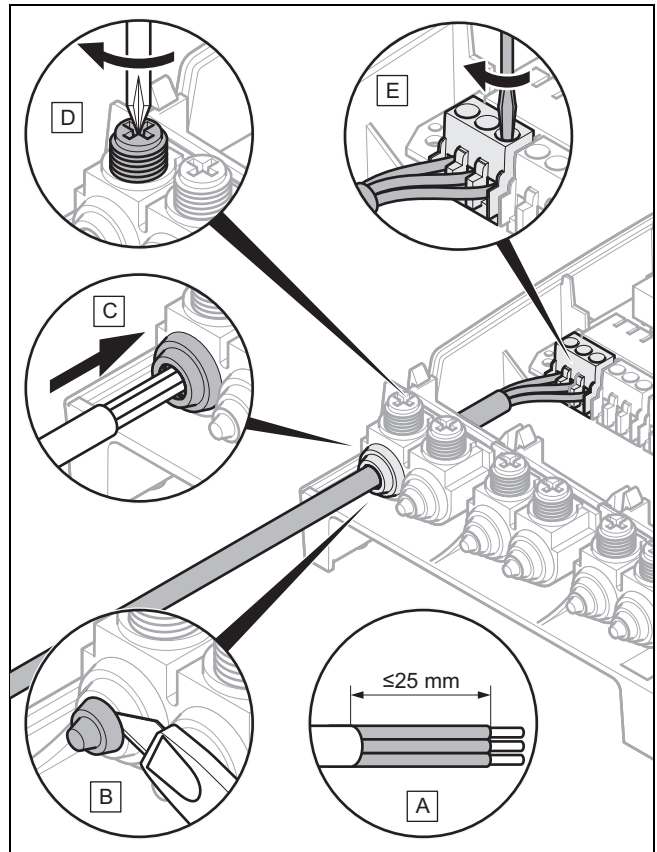
3. Kod skidanja vanjskog omotača voda nemojte oštetiti izolaciju priključnih žica.

## Priključivanje voda na gornju priključnu letvicu



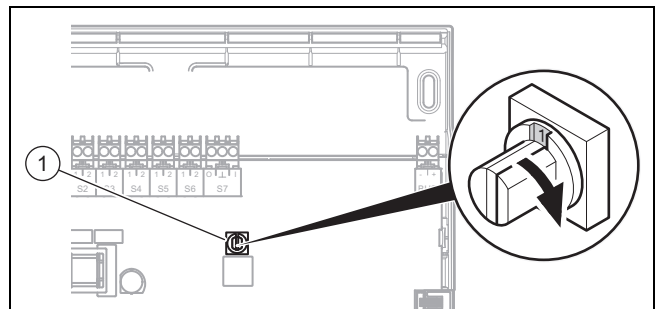
4. Priključite sve potrebne ulaze i izlaze prema slici.
5. eBUS-kabel priključite na priključnu letvicu u zidnom postolju regulatora.

## Priključivanje voda na donju priključnu letvicu



6. Priključite sve potrebne vodove prema slici.
7. Podesite adresu sabirnice. (→ stranica 7)
8. Zatvorite proizvod. (→ stranica 6)

### 5.1 Podešavanje adrese sabirnice



1 Adresni prekidač

- ▶ Svakom priključenom VR 70 dodijelite jednoznačnu adresu počevši s adresom 1.

## 6 Stavljanje izvan pogona

1. Sustav za grijanje stavite izvan pogona ako želite zamijeniti proizvod.
2. Odvojite proizvod od strujne mreže dovođenjem proizvoda u beznaponsko stanje preko separatora s kontaktnim otvorom od barem 3 mm.
3. Provjerite je li proizvod isključen iz struje.
4. Dovod struje zaštitite od ponovnog uključivanja.
5. Otvorite proizvod. (→ stranica 6)
6. Popustite vodove iz priključne letvice proizvoda.

## 7 Recikliranje i zbrinjavanje otpada

7. Skinite zidno postolje sa zida.

Visina	293 mm
Širina	277 mm
Dubina	68 mm

### 7 Recikliranje i zbrinjavanje otpada

- Zbrinjavanje ambalaže prepustite stručnom instalateru koji je instalirao uređaj.



Ako je proizvod obilježen sljedećom oznakom:

- U tom slučaju nemojte odlagati proizvod u kućni otpad.
- Umjesto toga predajte proizvod na mjestu za skupljanje električnih i elektroničkih starih uređaja.



Ako proizvod sadrži baterije označene ovim znakom, onda baterije mogu sadržati supstance štetne po zdravlje ili okoliš.

- U tom slučaju odložite baterije na mjestu za skupljanje baterija.

## 8 Servisna služba za korisnike

**Područje važenja:** Bosna i Hercegovina

Podaci za kontakt naše servisne službe za korisnike možete naći u adresi navedenoj na stražnjoj strani ili na [www.vaillant.ba](http://www.vaillant.ba).

**Područje važenja:** Hrvatska

Korisnik je dužan pozvati ovlaštenu servisnu službu za prvo puštanje uređaja u pogon i ovjeru jamstvenog lista. U protivnom tvorničko jamstvo nije važeće. Sve eventualne popravke na uređaju smije obavljati isključivo ovlaštena servisna služba. Popis ovlaštenih servisa moguće je dobiti na prodajnim mjestima ili u Predstavništvu tvrtke Vaillant GmbH, Planinska ul.11, Zagreb ili na Internet stranici: [www.vaillant.hr](http://www.vaillant.hr).

**Područje važenja:** Crna Gora

Podaci za kontakt naše servisne službe za korisnike možete naći u adresi navedenoj na stražnjoj strani ili na [www.vaillant.com](http://www.vaillant.com).

## 9 Tehnički podaci

maks. pogonski napon	230 V
Ukupna struja	≤ 4 A
Dimenzionirani udarni napon	2.500 V
maks. niski napon (ELV)	24 V <sup>---</sup>
Sigurnosni niski napon (SELV)	24 V <sup>---</sup>
Način djelovanja	Tip 1.B.C.Y
Vrsta priključka	Y
Stupanj zaštite	IP 20
Klasa zaštite	I
Stupanj zaprlijanosti	2
Temperatura okoline	0 ... 60 °C
rel. vlažnost zraka	29 ... 95 %











0020198788\_00 ■ 24.02.2015

**Vaillant d.o.o.**

Heinzelova 60 ■ 10000 Zagreb

Tel. 01 61 88-670 ■ Tel. 01 61 88-671

Tel. 01 60 64-380 ■ Tehnički odjel 01 61 88-673

Fax 01 61 88-669

info@vaillant.hr ■ www.vaillant.hr

**Vaillant d.o.o.**

Zvornička 9 ■ BiH Sarajevo

Tel. 033 61 06-35 ■ Fax 033 61 06-42

vaillant@bih.net.ba ■ www.vaillant.ba

© Ove upute, kao i njezini dijelovi, zaštićene su autorskim pravima i smiju se umnožavati ili obrađivati samo uz pismenu suglasnost proizvođača.