

Za korisnika Za ovlaštenog serviseru

Upute za rukovanje i instaliranje

VR 91

VR 91

HR, BA, ME

Proizvođač

Vaillant GmbH

Berghauser Str. 40 | D-42859 Remscheid
Telefon 021 91 18-0 | Telefax 021 91 18-28 10
info@vaillant.de | www.vaillant.de

Sadržaj

Sadržaj

1	Sigurnost.....	3
1.1	Općeniti sigurnosni zahtjevi	3
1.2	Za ovlaštenog servisera.....	3
1.3	Namjenska uporaba.....	3
2	Za korisnika.....	5
2.1	Napomene o dokumentaciji	5
2.2	Pregled proizvoda.....	5
2.3	Rukovanje.....	6
2.4	Servisna dojava	6
2.5	Dojava greške.....	6
2.6	Prepoznavanje i uklanjanje smetnji	6
2.7	Čišćenje proizvoda	6
2.8	Razgradnja	7
2.9	Jamstvo i servisna služba za korisnike.....	7
2.10	Tehnički podatci.....	7
3	Za ovlaštenog servisera.....	8
3.1	Napomene o dokumentaciji	8
3.2	Pregled proizvoda.....	8
3.3	Montaža uređaja za daljinsko upravljanje u stambenom prostoru.....	8
3.4	Električno povezivanje	9
3.5	Puštanje u rad.....	9
3.6	Predaja korisniku	9
3.7	Rukovanje.....	10
3.8	Dojave grešaka i smetnje	10
3.9	Razgradnja	10
3.10	Servisna služba za korisnike	11
	Dodatak	12
A	Za korisnika.....	12
A.1	Načini rada.....	12
A.2	Razine za rukovanje	12
B	Za ovlaštenog servisera.....	14
B.1	Pomoć pri instaliranju	14
B.2	Razina za servisera	14
B.3	Dojave grešaka.....	14
B.4	Smetnje.....	15

1 Sigurnost

1.1 Općeniti sigurnosni zahtjevi

1.1.1 Opasnost od nedovoljne kvalifikacije

Montažu, demontažu, instaliranje i razgradnju mogu vršiti stručni instalateri, a puštanje uređaja u pogon, održavanje i popravak isključivo ovlašteni serviseri koji su proučili sve popratne upute proizvođača, koji postupaju sukladno aktualnom stanju tehnike i koji se pridržavaju svih važećih smjernica, normi, zakona i ostalih propisa.

1.2 Za ovlaštenog servisera

1.2.1 Rizik od materijalne štete uslijed mraza

- ▶ Proizvod instalirajte u prostorije koje su zaštićene od smrzavanja.

1.2.2 Zahtjevi za vodove

- ▶ Za ožičenje koristite uobičajene vodove.
 - Minimalni poprečni presjek: $\geq 0,75 \text{ mm}^2$
 - Maksimalna duljina voda: $\leq 125 \text{ m}$

1.3 Namjenska uporaba

U slučaju nestručne ili nenamjenske uporabe može doći do oštećenja proizvoda i drugih materijalnih vrijednosti.

Proizvod omogućuje daljinsko upravljanje jednom zonom preko eBUS sučelja.

Za rad je potrebna sljedeća komponenta:

- VRC 700

Namjenska uporaba obuhvaća:

- uvažavanje priloženih uputa za uporabu, instaliranje i servisiranje proizvoda te svih ostalih komponenti postrojenja
- instalaciju i montažu sukladno odobrenju proizvođača i sustava
- poštivanje svih uvjeta za inspekciju i održavanje navedenih u uputama.

Osim toga, namjenska uporaba obuhvaća instalaciju sukladno IP klasi.

Neka druga vrsta uporabe od one koja je navedena u ovim uputama ili uporaba koja prelazi granice ovdje opisane uporabe smatra se nenamjenskom. U nenamjensku uporabu ubraja se i svaka neposredna komercijalna i industrijska uporaba.

Pozor!

1 Sigurnost

Zabranjena je svaka zlouporaba uređaja.

2 Za korisnika

2.1 Napomene o dokumentaciji

2.1.1 Poštivanje važeće dokumentacije

- ▶ Obvezno obratite pozornost na sve upute za uporabu koje su priložene uz komponente sustava.

2.1.2 Čuvanje dokumentacije

- ▶ Sačuvajte ove upute za rukovanje, kao i svu važeću dokumentaciju kako biste ih mogli koristiti i dalje.

2.1.3 Područje važenja uputa

Ove upute vrijede isključivo za:

VR 91 – Broj artikla

Bosna i Hercegovina	0020171336
Hrvatska	0020171336
Crna Gora	0020171336

2.2 Pregled proizvoda

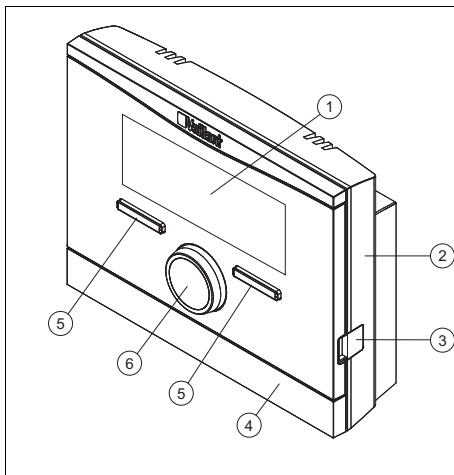
2.2.1 CE oznaka



CE-oznakom je dokumentirano da proizvodi sukladno tipskoj pločici ispunjavaju osnovne zahtjeve važećih smjernica.

Uvid u izjavu o sukladnosti moguće je dobiti kod proizvođača.

2.2.2 Konstrukcija proizvoda



- | | |
|--------------------------|----------------------------|
| 1 Zaslona | 4 Maska zidnog postolja |
| 2 Zidno postolje | 5 Tipka za odabir utičnica |
| 3 Dijagnostička utičnica | 6 Okretni gumb |

2.2.3 Tipaska pločica

Tipaska pločica se nalazi na elektroničkoj ploči proizvoda i nakon montaže na zid više nije dostupna izvana.

Na tipskoj pločici nalaze se sljedeći podaci:

Podatak na tipskoj pločici	Značenje
Serijski broj	Za identifikaciju
VR 91	Oznaka uređaja
V	Pogonski napon
mA	Potrošnja struje
	Proizvod odgovara europskim normama i direktivama
	Propisno zbrinjavanje proizvoda

2.2.4 Serijski broj

10-znamenkasti broj artikla možete očitati iz serijskog broja. Serijski broj možete pozvati putem **Izbornik** → **Informacija** → **Serij-**

2 Za korisnika

ski broj. Broj artikla naveden je u drugom retku serijskog broja.

2.2.5 Regulacijska funkcija

Proizvod je uređaj za daljinsko upravljanje spojen žičanim putem. Komunikacija se izvodi preko 2-žilnog eBUS kabela.

S proizvodom možete podesiti odn. promijeniti funkcije kao što su vrsta pogona, vrijeme i temperature neke zone.

2.3 Rukovanje

Uređaj za daljinsko upravljanje možete koristiti samo u kombinaciji s regulatorom **VRC 700**. Stoga je nužno pročitati upute za rukovanje regulatorom **VRC 700**.

U uputama za rukovanje regulatorom pročitajte informacije o


- razini za rukovanje.
- konceptu rukovanja s primjerom.
- detaljnom opisu funkcija za rukovanje i prikazivanje koje također vrijede za uređaj za daljinsko upravljanje.

Pregled vrsta pogona i funkcija

Načini rada (→ stranica 12)


Razine za rukovanje (→ stranica 12)

2.4 Servisna dojava

Ako je nužno održavanje, onda se na displeju uređaja za daljinsko upravljanje pojavljuje tekst **Održavanje** i simbol .

Na displeju regulatora možete očitati konkretne dojave za radove održavanja, a iz uputa regulatora proizlazi koje mjere trebate poduzeti.

2.5 Dojava greške

Ako se pojavi smetnja u sustavu grijanja, onda se ista prikazuje na zaslonu  s objavom greške. Ovlašteni serviser smije ukloniti greške u sustavu grijanja i popraviti ga, u suprotnom može doći do materijalnih šteta ili kvara sustava grijanja.

- ▶ Obavijestite ovlaštenog servisera.

Ako ponovno želite vidjeti osnovni prikaz na displeju, onda pritisnite lijevu tipku za odabir **Natrag**.

Aktualne dojave grešaka možete pozvati pod **Izbornik** → **Informacija** → **Status sustava** → **Status greške** → **Pop. gr.**

2.6 Prepoznavanje i uklanjanje smetnji

Smetnja	Uzrok	Otklanjanje greške
Displej je taman	Greška na uređaju	– Strujnu sklopku na svim uređajima za grijanje isključite na oko 1 minutu i onda je ponovno uključite – Obavijestite ovlaštenog servisera ako se greška i dalje pojavljuje ili ako ne možete isključiti uređaj za grijanje.
Nema promjene prikaza preko okretnog gumba		
Nema promjene prikaza preko tipki za odabir		
Na displeju se pojavljuju crtice umjesto vrijednosti za namještanje i očitavanje	Greška u komunikaciji	Obavijestite ovlaštenog servisera

2.7 Čišćenje proizvoda



Oprez!

Rizik od materijalnih šteta zbog neprikladnih sredstava za čišćenje!

- ▶ Nemojte koristiti raspršivače, sredstva za ribanje, sredstva za pranje posuđa ili sredstva za čišćenje koja sadrže otapala ili klor.

- ▶ Oplatu čistite vlažnom krpom natopljenom u otopini vode s malo deterdženta koji ne sadrži otapala.

2.8 Razgradnja

2.8.1 Zamjena uređaja za daljinsko upravljanje

Ako je neophodna zamjena uređaja za daljinsko upravljanje sustava grijanja, onda se sustav grijanja mora isključiti iz pogona.

- ▶ Ove radove treba izvesti ovlašteni servis.

2.8.2 Recikliranje i zbrinjavanje otpada

- ▶ Zbrinjavanje ambalaže prepustite stručnom instalateru koji je instalirao uređaj.



Ako je proizvod obilježen sljedećom oznakom:

- ▶ U tom slučaju nemojte odlagati proizvod u kućni otpad.
- ▶ Umjesto toga predajte proizvod na mjestu za skupljanje električnih i elektroničkih starih uređaja.



Ako proizvod sadrži baterije označene ovim znakom, onda baterije mogu sadržati supstance štetne po zdravlje ili okoliš.

- ▶ U tom slučaju odložite baterije na mjestu za skupljanje baterija.

2.9 Jamstvo i servisna služba za korisnike

2.9.1 Jamstvo

Područje važenja: Bosna i Hercegovina

Informacije o jamstvu proizvođača zatražite na adresi za kontakt navedenoj na stražnjoj strani.

Područje važenja: Hrvatska

Tvorničko jamstvo vrijedi 2 godine uz predočenje računa s datumom kupnje i ovjerenom potvrdom o jamstvu i to počevši od dana prodaje na malo. Korisnik je dužan

obvezno poštivati uvjete navedene u jamstvenom listu.

Područje važenja: Crna Gora

Informacije o jamstvu proizvođača zatražite na adresi za kontakt navedenoj na stražnjoj strani.

2.9.2 Servisna služba za korisnike

Područje važenja: Bosna i Hercegovina

Podaci za kontakt naše servisne službe za korisnike možete naći u adresi navedenoj na stražnjoj strani ili na www.vaillant.ba.

Područje važenja: Hrvatska

Korisnik je dužan pozvati ovlašteni servis za prvo puštanje uređaja u pogon i ovjeru jamstvenog lista. U protivnom tvorničko jamstvo nije važeće. Sve eventualne popravke na uređaju smije obavljati isključivo ovlašteni servis. Popis ovlaštenih servisa moguće je dobiti na prodajnim mjestima ili u Predstavništvu tvrtke Vaillant GmbH, Planinska ul.11, Zagreb ili na Internet stranici: www.vaillant.hr.

Područje važenja: Crna Gora

Podaci za kontakt naše servisne službe za korisnike možete naći u adresi navedenoj na stražnjoj strani ili na www.vaillant.com.

2.10 Tehnički podatci

maks. pogonski napon	24 V
Potrošnja struje	< 50 mA
Presjek priključnih vodova	0,75 ... 1,5 mm ²
Stupanj zaštite	IP 20
Klasa zaštite	III
Maks. dopuštena temperatura okoline	0 ... 60 °C
Akt. vlaž. zraka u prost	35 ... 95 %
Visina	115 mm
Širina	147 mm
Dubina	50 mm

3 Za ovlaštenog serviser

3 Za ovlaštenog serviser

3.1 Napomene o dokumentaciji

3.1.1 Poštivanje važeće dokumentacije

- ▶ Obvezno obratite pozornost na sve upute za uporabu i instaliranje koje su priložene uz komponente sustava.

3.1.2 Čuvanje dokumentacije

- ▶ Ove upute kao i važeću dokumentaciju predajte vlasniku sustava.

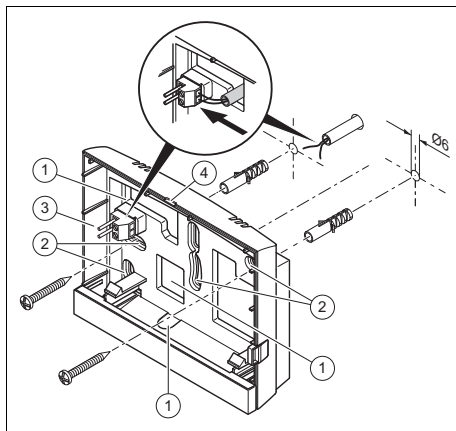
3.2 Pregled proizvoda

3.2.1 Provjera opsega isporuke

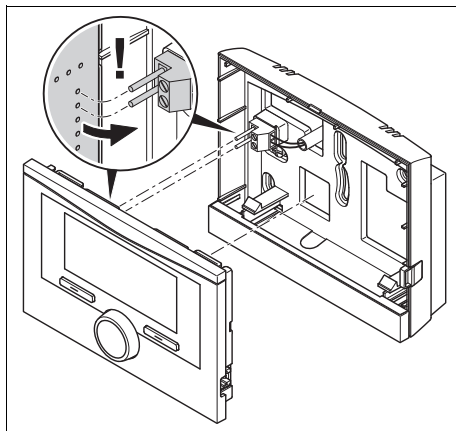
Broj	Sadržaj
1	Uređaj za daljinsko upravljanje
1	Materijal za pričvršćivanje (2 vijka i 2 tiple)
1	Upute za rukovanje i instaliranje

3.3 Montaža uređaja za daljinsko upravljanje u stambenom prostoru

1. Uređaj za daljinsko upravljanje montirajte na unutarnji zid glavne stambene prostorije tako da bude osigurano besprijekorno mjerenje sobne temperature.
 - Visina montaže: 1.5 m



- 1 Otvori za provođenje kabela
 - 2 Otvori za pričvršćivanje
 - 3 Letvica sa stezaljkama za eBUS kabel
 - 4 Prorez za otvor
2. Zidno postolje pričvrstite vijcima prema slici.
 3. Priključite eBUS kabel.



4. Oprezno utisnite uređaj za daljinsko upravljanje u zidno postolje.

3.4 Električno povezivanje

Kada vršite priključivanje eBUS kabela, onda ne morate obratiti pažnju na polaritet. Ukoliko zamijenite dva priključka, onda komunikacija nije ometana.

3.4.1 Priklučivanje uređaja za daljinsko upravljanje na uređaj za grijanje

1. Zasebno postavljajte priključne kabele od 230 V, kao i vodove sabirnica dužine od 10 m ili više.
2. Prilikom otvaranja rasklopne kutije uređaja za grijanje postupite kako je opisano u uputama za instaliranje uređaja za grijanje.

Uvjeti: Uređaj za grijanje nije priključen preko **VR 32** na eBUS.

- ▶ Priključite eBUS kabel na eBUS stezaljke u zidnom postolju uređaja za daljinsko upravljanje.
- ▶ Priključite eBUS kabel na eBUS stezaljke uređaja za grijanje .

3.5 Puštanje u rad

Kada sustav prvi put stavljate u pogon nakon instaliranja elektroinstalacije, onda se automatski pokreće pomoć pri instaliranju komponenti u uređaja za daljinsko upravljanje **VR 91**.

Sve postavke koje ste izvršili putem pomoći pri instaliranju kasnije možete promijeniti preko razine za korisnika i razine za servisera.

Pomoć pri instaliranju (→ stranica 14)

3.5.1 Odabir vrijednosti za namještanje

Uvjeti: Postavke u uređaju za daljinsko upravljanje

- ▶ U funkciji **Jezik** odaberite željeni jezik.
- ▶ U funkciji **Adresa bežične veze** namjestite adresu pomoću koje se regulator povezuje s uređajem za daljinsko upravljanje.

Uvjeti: Postavke u regulatoru

- ▶ U funkciji **Uklj. sobnom temp.** odaberite vrijednost **Modulacija** ili **Termost.** ako želite koristiti osjetnik sobne temperature na uređaju za daljinsko upravljanje.
- ▶ Utvrdite u kojoj zoni je instaliran uređaj za daljinsko upravljanje.
- ▶ Na zaslonu listajte do zone u kojoj je instaliran uređaj za daljinsko upravljanje.
- ▶ U ovoj zoni namjestite u funkciji **Aktivirana zona** vrijednost na **Da**.
- ▶ U ovoj zoni u funkciji **Dodjela zone** dodijelite adresu uređaja za daljinsko upravljanje koji se treba aktivirati.

3.6 Predaja korisniku

- ▶ Korisnika informirajte o načinu rukovanja i funkcijama proizvoda.
- ▶ Korisniku na čuvanje predajte sve upute i dokumentaciju uređaja koja mu je namijenjena.
- ▶ Zajedno s korisnikom prođite upute za rukovanje.
- ▶ Odgovorite mu na sva pitanja.
- ▶ Posebnu pozornost skrenite na sigurnosne napomene koje korisnik mora poštivati.
- ▶ Informirajte korisnika o tome da zrak u prostoriji nesmetano može cirkulirati oko proizvoda te da se proizvod ne zaklanja namještajem, zavjesama ili drugim predmetima.
- ▶ Informirajte korisnika o tome da u prostoriji u kojoj je montiran proizvod svi ventili grijaačih tijela moraju biti otvoreni do kraja.

3 Za ovlaštenog servisera

3.7 Rukovanje

Mogućnosti namještanja i očitavanja za korisnika naći ćete u prilogu.

Načini rada (→ stranica 12)

Razine za rukovanje (→ stranica 12)

U uputama za rukovanje regulatorom pročitajte informacije o

- razini za rukovanje.
- konceptu rukovanja s primjerom.
- detaljnom opisu funkcija za rukovanje i prikazivanje koje također vrijede za uređaj za daljinsko upravljanje.

Pregled funkcija

Razina za servisera (→ stranica 14)

3.7.1 Očitavanje statusa greške

Izbornik → Razina za servisera → Konfiguracija sustava [Sustav ----] → Status greške

- Ovom funkcijom možete očitati status sustava za grijanje. Ako nema nikakve smetnje, onda se pojavljuje poruka **Nema gr.** Ako je došlo do smetnje, onda se pod statusom pojavljuje **Pop. gr.** Kada pritisnete desnu tipku za odabir, prikazat će vam se Poruka o grešci

3.7.2 Očitavanje verzije softvera

Izbornik → Razina za servisera → Konfiguracija sustava [Sustav ----] → Moduli za regulacije

- Pomoću ove funkcije možete očitati verzije softvera uređaja za daljinsko upravljanje.

3.7.3 Namještanje adrese uređaja za daljinsko upravljanje

Izbornik → Razina za servisera → Konfiguracija sustava [Sustav ----] → Adresa bežične veze

- Ovom funkcijom možete namjestiti adresu uređaja za daljinsko upravljanje.

Svaki uređaj za daljinsko upravljanje ima jednoznačnu adresu počevši s adresom 1. Za svaki drugi uređaj za daljinsko upravljanje povećajte adresu.

3.8 Dojave grešaka i smetnje

3.8.1 Dojave grešaka

Ako se pojavi smetnja u sustavu grijanja, onda se ista prikazuje na zaslonu ⓘ s dojavom greške.

Aktualne dojave greški možete očitati i pod sljedećom točkom izbornika:

Izbornik → Razina za servisera → Konfiguracija sustava [Sustav ----] → Status greške

- Ako je došlo do smetnje, onda se pojavljuje u funkciji **Status greške Pop. gr.** Pritiskanjem desne tipke za odabir možete pozvati prikaz popisa s dojavama grešaka.



Napomena

Na popisu osnovnog prikaza neće se automatski pojaviti sve dojave grešaka.

3.8.1.1 Pregled dojava grešaka i smetnji

Dojave grešaka (→ Prilog B.3)

Smetnje (→ Prilog B.4)

3.9 Razgradnja

3.9.1 Zamjena proizvoda

1. Sustav za grijanje stavite izvan pogona ako želite zamijeniti proizvod.
2. Provedite stavljanje izvan pogona uređaja za grijanje kao što je opisano u uputi za instalaciju.

3.9.2 Demontaža sa zida

1. Odvijač postavite u prorez zidnog postolja.
2. Oprezno skinite uređaj za daljinsko upravljanje sa zidnog postolja.

3. Odvojite eBUS kabel od letvice uređaja za daljinsko upravljanje i od priključne letvice uređaja za grijanje.
4. Skinite zidno postolje sa zida.

3.10 Servisna služba za korisnike

Adrese servisne službe za korisnike naći ćete u uputama za rukovanje regulatorom.

Dodatak

A Za korisnika

A.1 Načini rada

Način rada	Postavka	Tvornička postavka
Način rada		
Grijanje	Isklj., Auto, Dan, Noć	Auto
Hlađenje	Isklj., Auto, Dan	Auto
Poseban način rada		
1 dan kod kuće	aktivan	–
1 dan izvan kuće	aktivan	–
1x ventilacija	aktivan	–
Party funkcija	aktivan	–

A.2 Razine za rukovanje

Detaljan opis funkcija naći ćete u uputi za rukovanje regulatorom.

Razina za podešavanje	Vrijednosti		Jedinica	Raspon koraka, odabir	Tvornička postavka
	min.	maks.			
Informacija → Status sustava →					
Sustav ----					
Status greške	aktualna vrijednost			Nema gr., Pop. gr.	
Akt. vlaž. zraka u prost	aktualna vrijednost		%		
Aktualno rosište	aktualna vrijednost		°C		
ZONA1 ----					
Dnevna temp. grij.	aktualna vrijednost		°C	0,5	20
	5	30			
Dnevna temp. Hlađenje	aktualna vrijednost		°C	0,5	24
	15	30			
Noćna temp. grij.	aktualna vrijednost		°C	0,5	15
	5	30			
Sobna temp.	aktualna vrijednost		°C		
Informacija → Podaci za kontakt →					
Firma Broj telefona	aktualne vrijednosti				
Informacija → Serijski broj					
Broj uređaja	permanentna vrijednost				
Željene temperature → ZONA1 →					
Dnevna temp. grij.	5	30	°C	0,5	20
Dnevna temp. Hlađenje	15	30	°C	0,5	24

Razina za podešavanje	Vrijednosti		Jedinica	Raspon koraka, odabir	Tvornička postavka
	min.	maks.			
Noćna temp. grij.	5	30	°C	0,5	15
Vremenski programi → ZONA1: Grijanje →					
Pojedinačni dani i blokovi				Ponedjeljak, Utorak, Srijeda, Četvrtak, Petak, Subota, Nedjelja i Ponedjeljak - Petak, Subota - Nedjelja, Ponedjeljak - Nedjelja	Pon do Pet: 06:00-22:00 Sub: 07:30-23:30 Ned: 07:30-22:00
Period 1: Start - Kraj Period 2: Start - Kraj Period 3: Start - Kraj	00:00	24:00	h:min	00:10	
Vremenski programi → ZONA1: Hlađenje →					
Pojedinačni dani i blokovi				Ponedjeljak, Utorak, Srijeda, Četvrtak, Petak, Subota, Nedjelja i Ponedjeljak - Petak, Subota - Nedjelja, Ponedjeljak - Nedjelja	Pon do Pet: 06:00-22:00 Sub: 07:30-23:30 Ned: 07:30-22:00
Period 1: Start - Kraj Period 2: Start - Kraj Period 3: Start - Kraj	00:00	24:00	h:min	00:10	
Planirani dani izvan kuće →					
Start	01.01.01	31.12.99	dd.mm.gg	dan.mjesec.godina	01.01.14
Kraj	01.01.01	31.12.99	dd.mm.gg	dan.mjesec.godina	01.01.14
Temperatura	5	30	°C	1	15
Planiranje dana kod kuće →					
Start	01.01.01	31.12.99	dd.mm.gg	dan.mjesec.godina	01.01.14
Kraj	01.01.01	31.12.99	dd.mm.gg	dan.mjesec.godina	01.01.14
Osnovna podešavanja → Jezik →					
				Jezik za izbor	Deutsch
Osnovna podešavanja → Displej →					
Kontrast zaslona	1	15		1	9
Blokada tipki				Isklj., Ukj.	Isklj.
Primarni displej				Grijanje, Hlađenje	Grijanje

Razina za podešavanje	Vrijednosti		Jedinica	Raspon koraka, odabir	Tvornička postavka
	min.	maks.			
Osnovna podešavanja → Offset →					
Sobna temp.	-3,0	3,0	K	0,5	0,0
Osnovne postavke → Unos naziva zone →					
ZONA1	1	10		A do Z, 0 do 9, razmaci	ZONA1
Nivo za instalatera →					
Unesite kod	000	999		1	000

B Za ovlaštenog servisera

B.1 Pomoć pri instaliranju

Postavka	Vrijednosti		Raspon koraka, odabir	Tvornička postavka
	min.	maks.		
Jezik			Jezici za izbor	Deutsch
Adresa bežične veze	1	8	1	1

B.2 Razina za servisera

Razina za podešavanje	Vrijednosti		Raspon koraka, odabir	Tvornička postavka
	min.	maks.		
Nivo za instalatera →				
Unesite kod	000	999	1	000
Razina za servisera → Konfiguracija sustava →				
Sustav ----				
Status greške	aktualna vrijednost*			
Moduli za regulacije	Prikazati		Verzija softvera	
Adresa bežične veze	1	8	1	1
* Ako nije došlo do smetnje, onda je status Nema gr. Ako je došlo do smetnje, onda se ovdje pojavljuje Pop. gr. , a dojavu greške možete očitati i u poglavlju Dojava greške.				

B.3 Dojave grešaka

Dojava	Mogući uzrok	Mjera
Greška: osjetnik sobne temperature	Neispravan osjetnik sobne temperature	1. Zamijenite osjetnik sobne temperature.
Nema dodjele zone za bežičnu vezu ili za regulator	Nema adrese bežične veze	1. Na uređaju za daljinsko upravljanje namjestite ispravnu adresu.
	Nema dodjele zone	1. Na regulatoru namjestite ispravnu adresu uređaja za daljinsko upravljanje.
Greška sustava	Greška u sustavu	1. Obradite dojave grešaka u regulatoru.

B.4 Smetnje

Smetnja	Mogući uzrok	Mjera
Zaslon ostaje zatam- njen	Greška softvera	1. Ponovno uključite mrežnu sklopku na uređaju za grijanje koji napaja regulator.
	nema napona na uređaju za grijanje	1. Provjerite opskrbu naponom uređaja za grijanje koji napaja regulator.
	Proizvod je neispravan	1. Zamijenite proizvod.
Nema promjene prikaza putem zakretnog gumba	Greška softvera	1. Ponovno uključite mrežnu sklopku na uređaju za grijanje koji napaja regulator.
	Proizvod je neispravan	1. Zamijenite proizvod.
Nema promjene prikaza putem tipki za odabir	Greška softvera	1. Ponovno uključite mrežnu sklopku na uređaju za grijanje koji napaja regulator.
	Proizvod je neispravan	1. Zamijenite proizvod.
Umjesto vrijednosti za namještanje i očitavanje pojavljuju se crtice	Greška u komunikaciji	1. Provjerite utični spoj. 2. Zamijenite kabel.



0020200920_00 ■ 25.02.2015

Vaillant d.o.o.

Heinzelova 60 ■ 10000 Zagreb

Tel. 01 61 88-670 ■ Tel. 01 61 88-671

Tel. 01 60 64-380 ■ Tehnički odjel 01 61 88-673

Fax 01 61 88-669

info@vaillant.hr ■ www.vaillant.hr

Vaillant d.o.o.

Zvornička 9 ■ BiH Sarajevo

Tel. 033 61 06-35 ■ Fax 033 61 06-42

vaillant@bih.net.ba ■ www.vaillant.ba

© Ove upute, kao i njezini dijelovi, zaštićene su autorskim pravima i smiju se umnožavati ili obrađivati samo uz pismenu suglasnost proizvođača.