

Za instalatere

Upute za instaliranje i održavanje

auroSTOR

VIH S 300 L
VIH S 400 L

HR

Sadržaj

Sadržaj

1	Napomene uz dokumentaciju	3	9	Jamstvo i servisna služba za korisnike	14
1.1	Važeća dokumentacija.....	3	9.1	Tvorničko jamstvo.....	14
1.2	Čuvanje dokumentacije.....	3	9.2	Servisna služba.....	14
1.3	Korišteni simboli.....	3			
1.4	Područje važenja uputa.....	3	10	Stavljanje izvan pogona	15
2	Sigurnost	4	10.1	Privremeno stavljanje solarnog spremnika za toplu vodu izvan pogona.....	15
2.1	Sigurnosne napomene i upozorenja.....	4	10.2	Konačno stavljanje solarnog spremnika za toplu vodu izvan pogona.....	15
2.1.1	Klasifikacija upozorenja.....	4	10.3	Zbrinjavanje solarnog spremnika za toplu vodu.....	15
2.1.2	Struktura upozorenja.....	4	10.3.1	Zbrinjavanje ambalaže.....	15
2.2	Namjenska uporaba.....	4			
2.3	Opće sigurnosne napomene.....	5	11	Tehnički podaci	16
2.4	CE oznaka.....	5			
2.5	Smjernice, zakoni i norme.....	5			
3	Opis uređaja i funkcija	6		Popis stručnih pojmova	17
3.1	Struktura i funkcija.....	6		Popis natuknica	18
4	Montaža	7			
4.1	Pribor.....	7			
4.2	Provjera opsega isporuke.....	7			
4.3	Transport uređaja.....	7			
4.4	Zahtjevi za mjesto montaže.....	8			
4.5	Dimenzije uređaja i priključaka.....	8			
4.6	Montaža spremnika za toplu vodu.....	10			
5	Hidraulička instalacija	10			
6	Električna instalacija	12			
6.1	Instalacija osjetnika spremnika za regulator grijanja i solarnog sustava.....	12			
6.2	Priključivanje solarnog spremnika za toplu vodu na regulator grijanja i solarnog sustava..	12			
7	Puštanje u rad	12			
7.1	Punjenje solarnog spremnika za toplu vodu.....	12			
7.2	Uručenje korisniku.....	13			
8	Inspekcija i održavanje	13			
8.1	Održavanje magnezijske zaštitne anode.....	13			
8.2	Rezervni dijelovi.....	14			
8.3	Vizualna kontrola unutrašnjeg spremnika.....	14			
8.4	Održavanje vanjskih dijelova solarnog spremnika za toplu vodu.....	14			

1 Napomene uz dokumentaciju

Sljedeće napomene predstavljaju vodič kroz cjelokupnu dokumentaciju. Zajedno s ovim uputama za instaliranje i održavanje važeća je i dodatna dokumentacija. Za štete nastale nepoštivanjem tih uputa ne preuzimamo nikakvu odgovornost.

1.1 Važeća dokumentacija

- Prilikom instaliranja solarnog spremnika za toplu vodu auroSTOR VIH S 300 L ili VIH S 400 L obratite pozornost na sve upute za instaliranje sastavnih dijelova i komponente sustava.

Te upute za instaliranje priložene su dotičnim sastavnim dijelovima sustava te dopunskim komponentama.

- Nadalje, obratite pozornost na sve upute za rukovanje koje su priložene komponentama sustava.

1.2 Čuvanje dokumentacije

- Ove upute za instaliranje i održavanje predajte korisniku sustava skupa s ostalim važećim dokumentima i eventualno potrebnim pomoćnim sredstvima.

Korisnik će sačuvati upute i eventualna pomoćna sredstva kako bi po potrebi stajali na raspolaganju.

1.3 Korišteni simboli

Prilikom instaliranja uređaja obratite pozornost na sigurnosne napomene u ovim uputama!

U nastavku su objašnjeni simboli koji se koriste u tekstu.



Simbol opasnosti:

- neposredna opasnost po život
- opasnost od teških ozljeda
- opasnost od lakših ozljeda



Simbol opasnosti:

- opasnost po život od strujnog udara



Simbol opasnosti:

- rizik od materijalnih šteta
- rizik od ekoloških šteta



Simbol za korisnu napomenu i informacije

- Simbol potrebne aktivnosti

1.4 Područje važenja uputa

Ove upute za instalaciju i održavanje vrijede isključivo za uređaje sa sljedećim brojevima artikla:

Uređaj	Oznaka tipa	Broj artikla
auroSTOR	VIH S 300 L	0010010154
auroSTOR	VIH S 400 L	0010010155

Tab. 1.1 Pregled tipova

- Broj artikla uređaja potražite na tipskoj pločici. Tipska pločica nalazi se na oblozi spremnika (→ **Sl. 3.1**).

2 Sigurnost

2 Sigurnost

2.1 Sigurnosne napomene i upozorenja

- Prilikom instaliranja solarnog spremnika za toplu vodu, auroSTOR VIH S 300 L ili VIH S 400 L, obratite pozornost na sigurnosne napomene i upozorenja koja se nalaze ispred opisa svake radnje.

2.1.1 Klasifikacija upozorenja


Upozorenja su klasificirana znakom upozorenja i signalnim riječima prema stupnju težine moguće opasnosti kao što je opisano u nastavku:

Znak upozorenja	Signalna riječ	Objašnjenje
	Opasnost!	Neposredna opasnost po život ili opasnost od teških ozljeda
	Opasnost!	Opasnost po život od strujnog udara
	Upozorenje!	Opasnost od lakših ozljeda
	Oprez!	Rizik od materijalnih ili ekoloških šteta

Tab. 2.1 Značenje znakova upozorenja i signalnih riječi

2.1.2 Struktura upozorenja

Upozorenja možete prepoznati po gornjoj i donjoj liniji razdvajanja. Strukturirana su prema sljedećem načelu:

	Signalna riječ! Vrsta i izvor opasnosti! Objašnjenje vrste i izvora opasnosti ➤ Mjere za otklanjanje opasnosti
-------------------------------------------------------------------------------------	---------------------------------------------------------------------------------------------------------------------------------------

2.2 Namjenska uporaba



Oprez!

Opasnost od oštećenja uslijed korozije!

- Solarni spremnik za toplu vodu auroSTOR VIH S 300 L kao i VIH S 400 L smiju se koristiti samo za zagrijavanje potrošne tople vode (PTV). Dodaci vodi mogu izazvati koroziju.
- Pobrinite se o tome da se solarnim spremnikom za toplu vodu zagrijava isključivo potrošna voda u skladu s njemačkom Odredbom o pitkoj vodi.

Vaillantovi solarni spremnici za toplu vodu auroSTOR VIH S 300 L i VIH S 400 L izrađeni su prema aktualnom stanju tehničkog razvoja i prema priznatim sigurnosno-tehničkim pravilima. Međutim, prilikom nestručne uporabe može doći do tjelesnih ozljeda i opasnost po život korisnika ili trećih osoba, tj. oštećenja uređaja i drugih materijalnih vrijednosti.

Ovaj uređaj nije predviđen za rukovanje od strane osoba (uključujući i djecu) s ograničenim tjelesnim, osjetilnim ili duševnim sposobnostima, ili osoba s nedovoljnim iskustvom i/ili znanjem. Stoga je potrebno da te osobe nadgleda zadužena osoba ili da im daje upute o tome kako se rukuje uređajem.

Djeca moraju biti pod nadzorom kako bi se zajamčilo da se ne igraju s uređajem.

Solarni spremnici za toplu vodu auroSTOR VIH S 300 L ili VIH S 400 L služe isključivo za opskrbu domaćinstava i poslovnih objekata potrošnom toplom vodom temperature do maks. 95 °C sukladno njemačkoj Odredbi o pitkoj vodi. Solarni spremnici za toplu vodu auroSTOR VIH S 300 L ili VIH S 400 L moraju se koristiti u spoju s kotlovima za grijanje, cirkulacijskim grijačima vode i Vaillantovim solarnim sustavima. Ako se solarni spremnici za toplu vodu auroSTOR VIH S 300 L ili VIH S 400 L integriraju u Vaillantov ili neki drugi sustav za centralno grijanje tople vode, onda obratite pozornost na ove upute. Uporaba solarnih spremnika za toplu vodu auroSTOR VIH S 300 L ili VIH S 400 L u vozilima smatra se nenamjenskom. Pod vozilima se ne smatraju cjeline koje su trajno instalirane na jednom mjestu (takozvana instalacija vezana za mjesto).

Uporaba u neku drugu svrhu od one koja je ovdje navedena važi kao nenamjenska uporaba. U nenamjensku vrstu uporabe spada i svaka neposredna komercijalna i industrijska uporaba. Za oštećenja koja proizađu iz nenamjenske uporabe proizvođač/dobavljač ne snosi nikakvu odgovornost. Rizik snosi sam korisnik. U namjensku uporabu ubraja se i uvažavanje uputa za rukovanje i instalaciju, kao i svih ostalih važećih dokumenata, te uvažavanje zahtjeva za inspekciju i održavanje.

**Pozor!**

Zabranjena je svaka nenamjenska vrsta uporabe.

2.3 Opće sigurnosne napomene

- Obavezno obratite pozornost na sljedeće sigurnosne napomene.

Montaža i podešavanje

Postavljanje, podešavanje, održavanje i popravke uređaja smiju obavljati samo ovlašteni serviseri.

Zaštita od smrzavanja

- Obavijestite korisnika o poduzetim mjerama zaštite od smrzavanja.
- Skrenite pozornost korisniku na to da uređaj za grijanje ne smije isključivati u potpunosti ako želi koristiti sve sigurnosne funkcije sustava za grijanje.
- Korisniku stavite do znanja da se solarni spremnik za toplu vodu auroSTOR VIH S 300 L ili VIH S 400 L mora isprazniti u potpunosti ukoliko se solarni spremnik za toplu vodu auroSTOR VIH S 300 L ili VIH S 400 L ostavlja izvan pogona u nekoj nezagrijanoj prostoriji uz opasnost od smrzavanja.

Materijalne štete zbog nestručnog korištenja i/ili neprikladnog alata

Neprikladni alat i/ili nestručna uporaba alata mogu dovesti do nastanka štete (npr. curenje vode).

- Za pritezanje ili popuštanje vijčanih spojeva načelno koristite odgovarajuće viličaste ključeve (čeljusni ključevi), ali ne i kliješta za cijevi, produžetke itd.

Postupci u slučaju propuštanja u području vodova za toplu vodu

- U slučaju propuštanja u području vodova za toplu vodu između spremnika i mjesta potrošnje odmah zatvorite zaporni ventil za hladnu vodu.
- Otklonite mjesta propuštanja u području vodova za toplu vodu.

Električno izjednačenje potencijala

Ako se u spremniku koristiti grijaći štap, onda zbog postojećeg vanjskog napona može doći do stvaranja električnog potencijala u vodi, što može izazvati elektrokemijsku koroziju na grijaćem štapu.

- Pobrinite se o tome da se cijevi za hladnu i za toplu vodu neposredno na spremniku priključe na vod za uzemljenje pomoću kabela za uzemljenje.
- Osim toga, pobrinite se o tome da na vod za uzemljenje priključite i grijaći štap pomoću stezaljke za uzemljenje.

2.4 CE oznaka

CE oznakom se dokazuje da prema pregledu tipova uređaji ispunjavaju osnovne zahtjeve sljedećih smjernica:

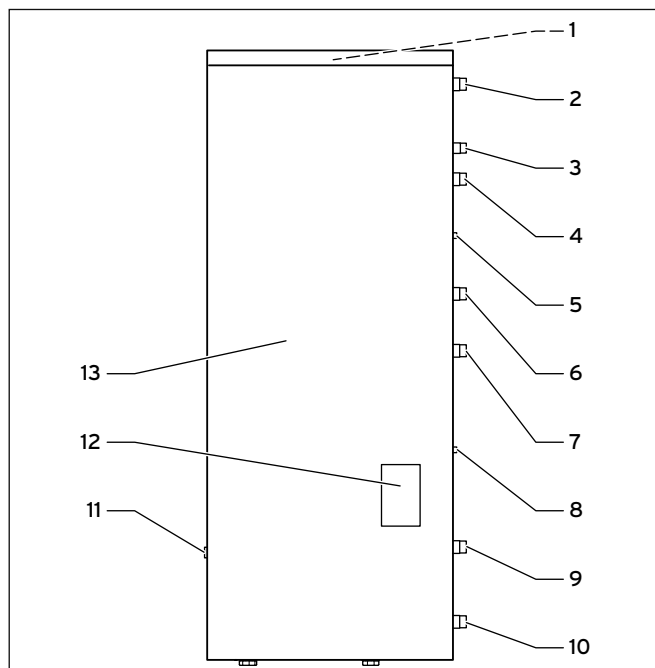
- Smjernica o niskom naponu (Smjernica 2006/95/EZ Vijeća)
- Smjernica o elektromagnetskoj kompatibilnosti (smjernica 2004/108/EZ Vijeća)

2.5 Smjernice, zakoni i norme

Uređaj mora biti instaliran od strane stručnog instalatera. Pritom se moraju poštivati svi važeći zakoni, propisi i smjernice na nacionalnoj i lokalnoj razini. Puštanje u pogon i ovjeru jamstvenog lista izvodi isključivo ovlašteni serviser.

3 Opis uređaja i funkcija

3 Opis uređaja i funkcija



SI. 3.1 Solarni spremnik za toplu vodu auroSTOR VIH S 300 L ili auroSTOR VIH S 400 L

Legenda

- 1 Magnezijaska zaštitna anoda
- 2 Priključak za toplu vodu
- 3 Priključak za cirkulaciju
- 4 Priključak polaznog voda grijanja
- 5 Uranjajuća čahura za gornji osjetnik spremnika
- 6 Priključak povratnog voda grijanja
- 7 Priključak solarnog polaznog voda
- 8 Uranjajuća čahura za donji osjetnik spremnika
- 9 Priključak solarnog povratnog voda
- 10 Priključak hladne vode
- 11 Magnezijaska zaštitna anoda
- 12 Tipska pločica
- 13 Solarni spremnik za toplu vodu auroSTOR

3.1 Struktura i funkcija

Vaillantovi solarni spremnici za toplu vodu VIH S 300 L i VIH S 400 L primjenjuju se kao posredno zagrijavani spremnici za opskrbu toplom vodom uz solarnu podršku. U cilju osiguranja dugog životnog vijeka, spremnik i spiralne cijevi emajlirani su na strani potrošne tople vode. Radi dodatne zaštite od korozije svaki spremnik ima dvije magnezijске zaštitne anode. Anoda s vanjskom strujom za koju nije potrebno održavanje dostupna je kao pribor.

EPS izolacija bez FCKW-a brine se o toplinskoj izolaciji. Posredno zagrijavani solarni spremnici rade u tzv. zatvorenom sustavu, tj. voda u njima nije u dodiru s atmosferom. Prilikom otvaranja ventila za potrošnju tople vode, topla voda se potiskuje iz spremnika ulaskom hladne vode.

Zagrijavanje se vrši u dva zasebna kruga. U donjem, hladnom području smješten je solarni izmjenjivač topline. Relativno niske temperature vode u donjem području jamče čak i kod slabog sunčevog zračenja optimalni prijenos topline sa solarnog kruga na vodu u spremniku.

Za razliku od solarnog zagrijavanja, dogrijavanje tople vode vrši se preko kotla za grijanje ili cirkulacijskog grijača vode u gornjem, toplijem dijelu spremnika. Rezervni volumen za dogrijavanje iznosi oko jedne trećine volumena spremnika.

Solarnim spremnikom za toplu vodu VIH S 300 L i VIH S 400 L upravlja se preko Vaillant solarne regulacije. Podešavanje temperature vode u spremniku, maksimalne temperature spremnika, minimalne temperature za dogrijavanje putem uređaja za grijanje itd. vrši se preko solarne regulacije.

4 Montaža

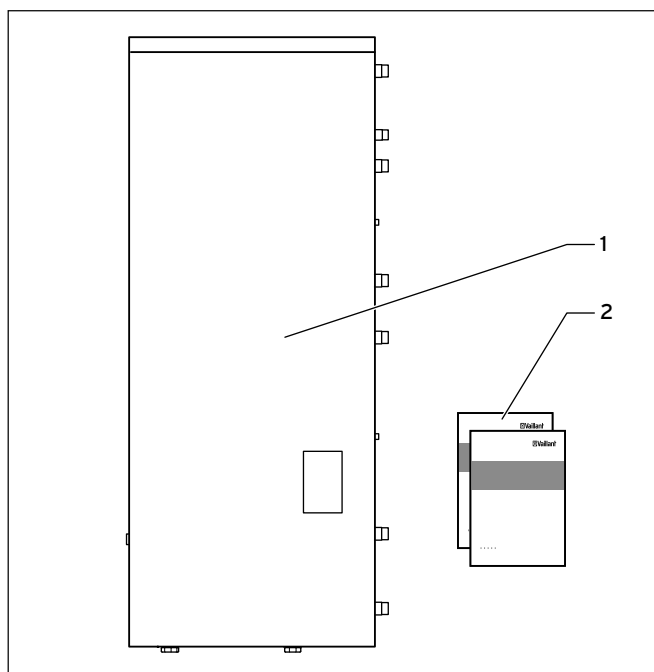
4.1 Pribor

- Sigurnosni ventil (10 bar) cijevi za hladnu vodu
- Slavine za održavanje
- Ekspanzijska posuda tople vode (opcija)
- Regulator tlaka u cijevi za hladnu vodu (opcija)
- Gravitacijska kočnica u cirkulacijskom vodu za dogrijavanje (opcija)
- Crpka za punjenje ili 3-putni ventil (opcija)
- Cirkulacijska crpka s uklopnim satom (opcija)
- Osjetnik spremnika i eventualni produžetak od 5 m (opcija)
- Anoda s vanjskom strujom (opcija)

4.2 Provjera opsega isporuke

Solarni spremnik za toplu vodu auroSTOR VIHS 300 L ili VIHS 400 L isporučuje se u jednoj upakiranoj cjelini.

- Provjerite je li opseg isporuke potpun i neoštećen.



Sl. 4.1 Opseg isporuke

Pozicija	Broj	Naziv
1	1	Solarni spremnik za toplu vodu auroSTOR
2	po 1	Upute za instaliranje auroSTOR, upute za instaliranje solarnog sustava

Tab. 4.1 Opseg isporuke

4.3 Transport uređaja

Solarni spremnik za toplu kompletno je montiran prilikom isporuke.



Opasnost!

Opasnost od ozljeda teškim teretima!

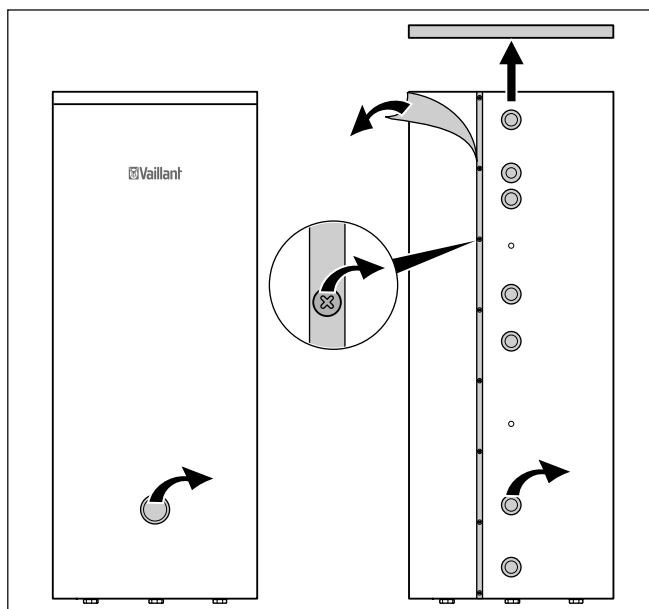
Teški tereti mogu dovesti do ozljeda.

- Koristite prikladna pomoćna sredstva za transport (kolica ili sl.).

- Prije nego što solarni spremnik za toplu vodu donesete do mjesta montaže, skinite ambalažu za transport, plastičnu oblogu i EPS izolacijske obloge.



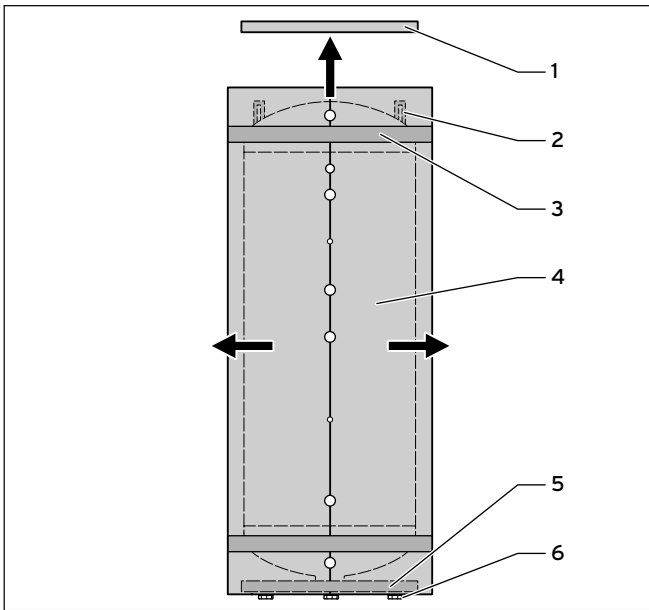
Prilikom skidanja plastične i izolacijske obloge trebali biste nositi rukavice kako bi oplata ostala nezaprljena.



Sl. 4.2 Izvadite kapice i skinite vijke sa metalnih letvica

- Skinite plastični poklopac.
- Skinite crvene kapice za zaštitu navoja.
- Skinite crne plastične objumice.
- Skinite vijke sa metalnih letvica.
- Skinite metalnu letvicu.
- Skinite plastičnu oblogu.

4 Montaža



SI. 4.3 Skinite EPS izolaciju

Legenda

- 1 EPS poklopac
- 2 Ušice za podizanje
- 3 Ljepljiva traka
- 4 EPS bočna izolacija
- 5 Izolacija od meke pjene na dnu spremnika
- 6 Podesive nožice spremnika

- Skinite EPS poklopac.
- Ljepljivu traku paketa izrežite po mjestima spajanja 4 EPS bočne izolacije.
- Skinite izolacijske dijelove. Bočna izolacija je izvedena tako da ne može doći do pogrešnog spajanja.
- Nemojte skidati izolaciju od meke pjene na dnu spremnika.
- Crvene kapice za zaštitu navoja ponovno vratite na priključke kako bi se zaštitili od onečišćenja.



Ako na mjestu montaže solarnog spremnika za toplu vodu nema dovoljno mjesta za montažu anode s vanjskom strujom, onda prethodno izvadite gornju magnezijску zaštitnu anodu.



Anodu s vanjskom strujom možete montirati ili u poklopac ili u oblogu.

Ako Vam na raspolaganju stoji građevinska dizalica, onda za podizanje spremnika koristite ušice za dizanje na gornjoj ploči spremnika.

- Ako se spremnik do mjesta montaže treba donijeti transportnim kolicima, onda pazite na to da ne oštetite izolaciju od meke pjene na dnu spremnika. Solarni spremnici za toplu vodu mogu se podešavati po visini i opsegu od 30 mm.

- Pomoću podesivih nožica izravnajte solarni spremnik za toplu vodu (otvor ključa za navojni spoj 17 mm).

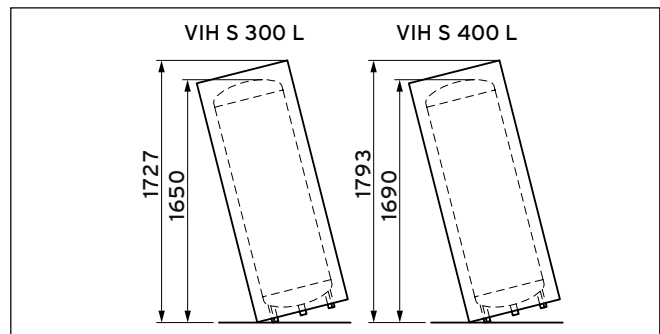
4.4 Zahtjevi za mjesto montaže

- U blizini ispusnog voda sigurnosnog ventila postavite natpis sukladno DIN 1988 - TRWI sa sljedećim tekstom:
"Tijekom zagrijavanja spremnika iz sigurnosnih razloga izlazi voda iz ispusnog voda sigurnosnog ventila! Ne zatvarajte ga!"

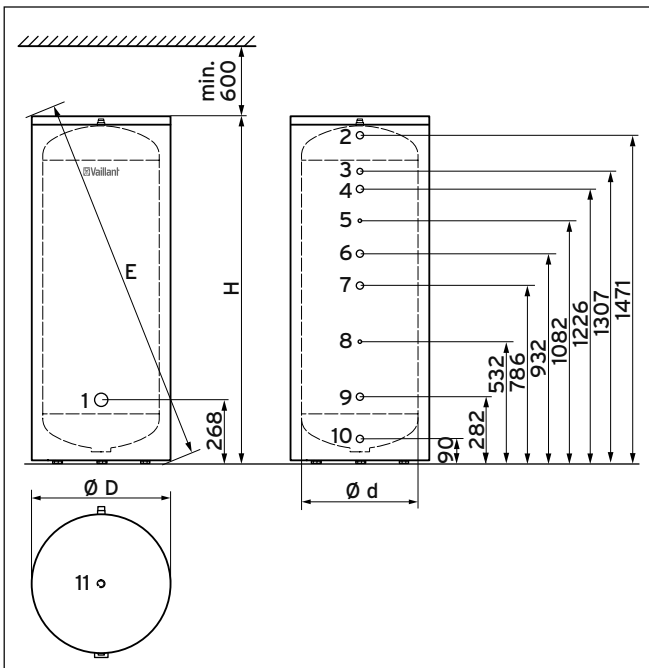
Mjesto montaže općenito mora biti suho i zaštićeno od smrzavanja.

- Kako bi se izbjegli gubici topline, spremnik za toplu vodu auroSTOR postavite u neposrednoj blizini proizvođača topline.
- Kako bi se spriječili gubici energije, na cijevi za ogrjevnu vodu i PTV postavite izolaciju.
- Prilikom odabira mjesta montaže, u obzir uzmite težinu napunjenog spremnika.
- Mjesto montaže odaberite tako da bude omogućeno prikladno vođenje cijevi (kako na strani potrošne tople vode i ogrjevne tako i na solarnoj strani).

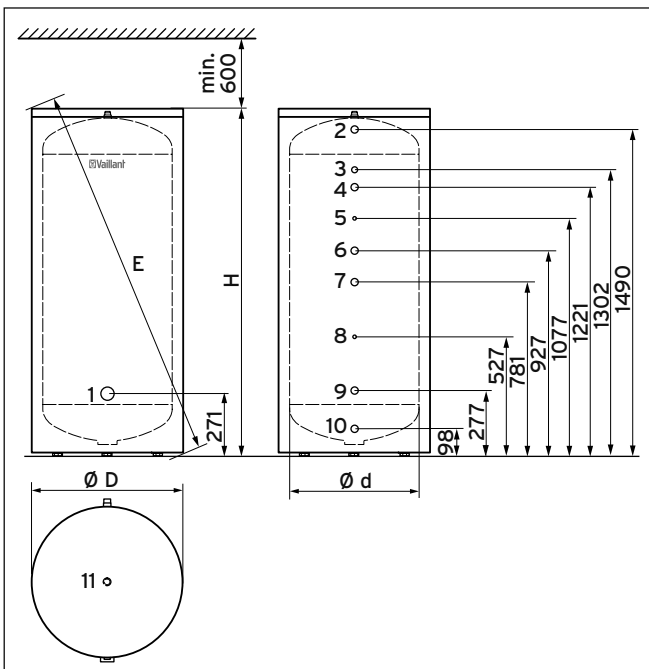
4.5 Dimenzije uređaja i priključaka



SI. 4.4 Mjere nagiba za auroSTOR VIH S 300 L i VIH S 400 L



Sl. 4.5 Dimenzije auroSTOR VIH S 300 L



Sl. 4.6 Dimenzije auroSTOR VIH S 400 L

Legenda uz sl. 4.5 i 4.6

- 1 Priključak za magnezijску zaštitnu anodu G 1 1/4
- 2 Priključak za toplu vodu, vanjski navoj AG, G 1
- 3 Priključak za cirkulaciju, vanjski navoj AG, G 3/4
- 4 Polazni vod grijanja, vanjski navoj AG, G 1
- 5 Uranjajuća čahura za gornji osjetnik spremnika
- 6 Povratni vod grijanja, vanjski navoj AG, G 1
- 7 Solarni polazni vod, vanjski navoj AG, G 1
- 8 Uranjajuća čahura za donji osjetnik spremnika
- 9 Solarni povratni vod, vanjski navoj G 1
- 10 Priključak za hladnu vodu, vanjski navoj AG, G 1
- 11 Priključak za magnezijску zaštitnu anodu, G 1 3/4

AG Vanjski navoj
E Montažna mjera nagiba

Mjere	Jedinica	VIH S 300 L	VIH S 400 L
Ø d (bez izolacije)	mm	530	602
Ø D (s izolacijom)	mm	650	725
H	mm	1600	1640

Tab. 4.2 Dimenzije za VIH S 300 L i VIH S 400 L

- Montažne dimenzije uređaja za grijanje i tolerancije (naročito u slučaju korištenja Vaillantovog kompleta za povezivanje cijevi) potražite u uputama za instalaciju uređaja i odgovarajućim uputama za pribor.

4 Montaža

5 Hidraulička instalacija

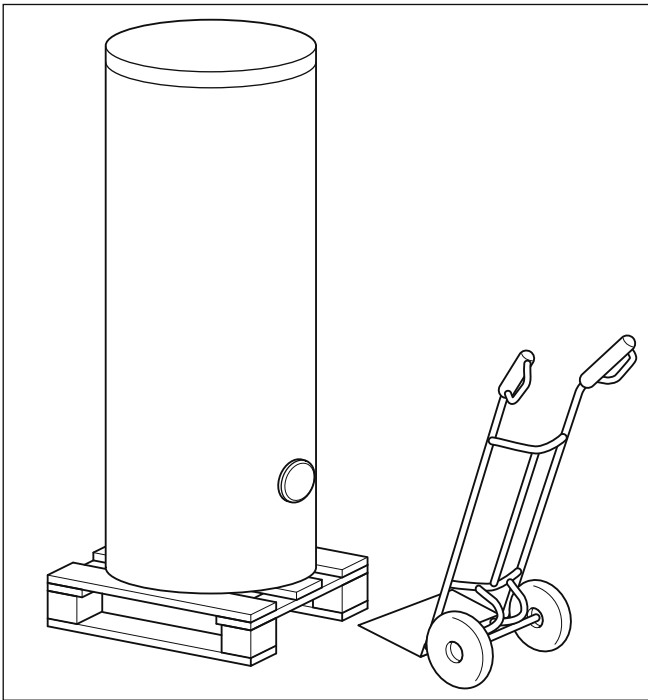
4.6 Montaža spremnika za toplu vodu



Opasnost!

Opasnost od ozljeda teškim teretima!

- Teški tereti mogu dovesti do ozljeda.
- Koristite prikladna pomoćna sredstva za transport (kolica ili sl.).



Sl. 4.7 Transport solarnog spremnika za toplu vodu auroSTOR

- Prije transporta skinite plastičnu oblogu i EPS izolaciju (→ pog. 4.3).
- Raspakirani spremnik donesite do mjesta montaže.
- Nakon transporta spremnik izravnajte pomoću tri podesive nožice za postavljanje.
- Na mjestu montaže ponovno vratite EPS izolaciju i plastičnu oblogu (→ pog. 5).

5 Hidraulička instalacija



Prilikom instaliranja imajte u vidu da klijent pripremi neku mogućnost za pražnjenje.

Kod cjevovoda na objektu neophodni su sljedeći sastavni dijelovi:

- Sigurnosni ventil cijevi za hladnu vodu
 - Slavine za održavanje
 - Eventualna ekspanzijska posuda tople vode
 - Eventualni regulator tlaka u cijevi za hladnu vodu
 - Eventualna gravitacijska kočnica u cirkulacijskom vodu za dogrijavanje
 - Eventualna crpka za punjenje ili 3-putni ventil
 - Eventualna cirkulacijska crpka s uklopnim satom.
- Priključite polazni vod grijanja.
 - Priključite povratni vod grijanja.
 - Priključite solarni polazni vod.
 - Priključite solarni povratni vod.



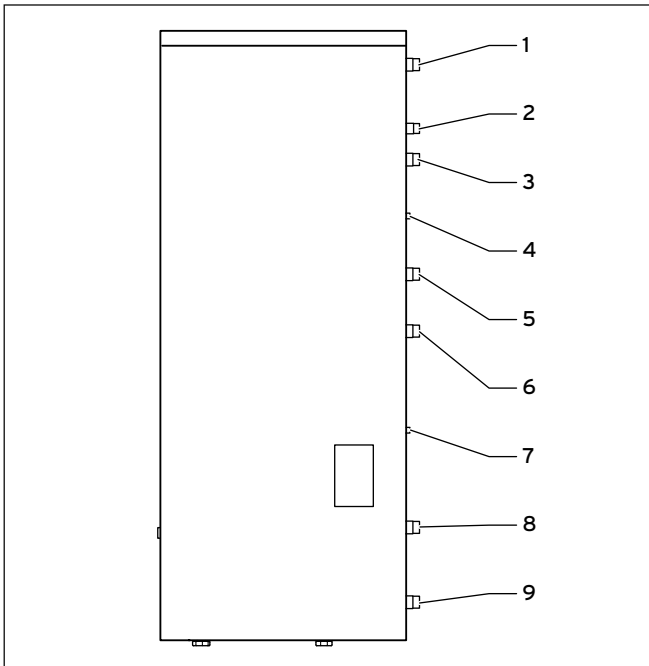
Upozorenje!

Moguće opasnosti po zdravlje ili materijalne štete uslijed ekspanzije tople vode!

Voda u solarnom spremniku za toplu vodu se širi prilikom zagrijavanja i može se početi vraćati u cijev za hladnu vodu te izazvati onečišćenja i materijalne štete.

- Kod solarnog spremnika za toplu vodu u cijev za hladnu vodu montirajte sigurnosnu grupu od 10 bar.

- Skinite crvene kapice za zaštitu navoja.
- Postavite i pripojite četverodjelnu EPS bočnu instalaciju.
- Bočnu izolaciju fiksirajte ljepljivom trakom.
- Postavite EPS poklopac.
- Plastičnu oblogu postavite u pokrive otvora za vijke na metalnoj letvici.
- Pričvrstite metalnu letvicu.
- Postavite plastični poklopac.
- Crne plastične obujmice pripojite uz priključke spremnika.

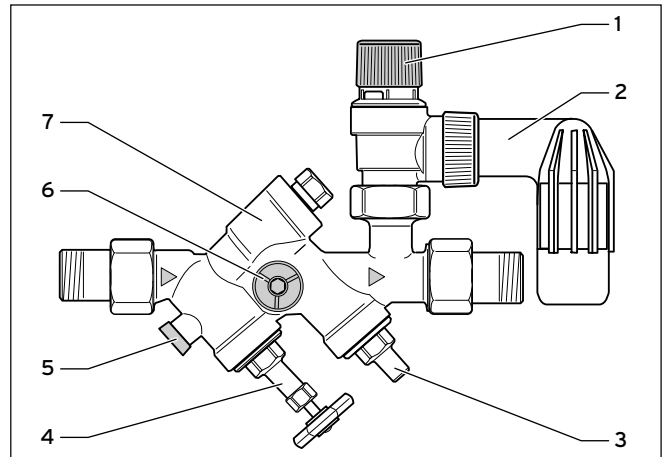


Sl. 5.1 Priključci

Legenda

- 1 Priključak za toplu vodu
- 2 Cirkulacijski vod
- 3 Polazni vod grijanja
- 4 Uranjajuća čahura za gornji osjetnik spremnika
- 5 Povratni vod grijanja
- 6 Solarni polazni vod
- 7 Uranjajuća čahura za donji osjetnik spremnika
- 8 Solarni povratni vod
- 9 Priključak za hladnu vodu

- Polazni vod grijanja (**3**) priključite na solarni spremnik za toplu vodu.
- Povratni vod grijanja (**5**) priključite na solarni spremnik za toplu vodu.



Sl. 5.2 Sigurnosna grupa

Legenda

- 1 Drška za ventilaciju
- 2 Ispusni vod
- 3 Zaporni ventil
- 4 Zaporni ventil s ručnim kotačićem
- 5 Kontrolni čep
- 6 Nastavak za priključivanje manometra
- 7 Nepovratni ventil

- U cijev za hladnu vodu montirajte sigurnosnu grupu od 10 bar.
- Za pražnjenje spremnika u cijev za hladnu vodu instalirajte T-komad, između priključka spremnika i sigurnosne grupe.
- Priključite cijev za hladnu vodu.
- Priključite cijev za toplu vodu.
- Eventualno instalirajte cirkulacijski vod.
- Solarni polazni vod (**6** na Sl. 5.1) priključite na solarni spremnik za toplu vodu.
- Solarni povratni vod (**8** na Sl. 5.1) priključite na solarni spremnik za toplu vodu.



Zbog cirkulacijskog voda dolazi do gubitaka pripravnosti. Cirkulacijski vod bi se stoga trebao priključiti samo u slučaju široko razgrnate toplovodne mreže. Ako je neophodan cirkulacijski vod, cirkulacijsku crpku morate opremiti uklopnim satom kako je to opisano u njemačkoj Odredbi o sustavima grijanja.

- Nepotrebne priključne nastavke zatvorite tako da budu postojani na visoki tlak pomoću nehrđajućih čepova.



U slučaju ugradnje termostatskog mješaača tople vode obratite pozornost na napomene u uputama za solarni sustav.

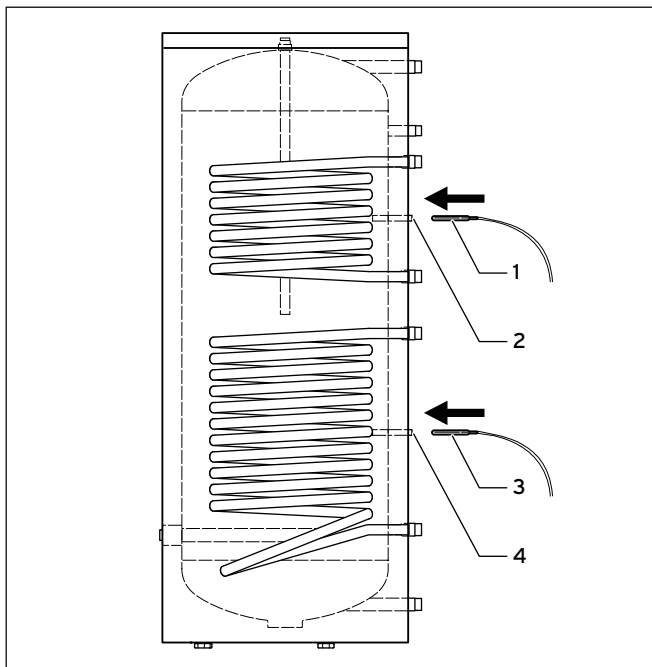
Solarni spremnik za toplu vodu auroSTOR VIH S 300 L ili VIH S 400 L serijski je opremljen priključkom za cirkulacijski vod.

6 Električna instalacija

7 Puštanje u rad

6 Električna instalacija

6.1 Instalacija osjetnika spremnika za regulator grijanja i solarnog sustava



Sl. 6.1 Montaža osjetnika

Legenda

- 1 Osjetnik spremnika za grijanje
- 2 Uranjajuća čahura za gornji osjetnik spremnika
- 3 Osjetnik solarnog spremnika
- 4 Uranjajuća čahura za donji osjetnik spremnika

- Osjetnik spremnika (1) za količinu vode u pripravnosti uvedite u potpunosti u uranjajuću čahuru (2).
- Osjetnik spremnika (3) za solarno zagrijanu količinu vode uvedite u potpunosti u uranjajuću čahuru (4).

6.2 Priključivanje solarnog spremnika za toplu vodu na regulator grijanja i solarnog sustava

- Solarni spremnik za toplu vodu priključite sukladno uputama za instalaciju regulatora grijanja i solarnog sustava.

7 Puštanje u rad



Oprez!

Opasnost od oštećenja uslijed previsokog tlaka!

Ako sigurnosni ventil ne funkcionira, previsoki tlak može oštetiti spremnik za toplu vodu.

- Nemojte zatvarati sigurnosni ventil, odn. ispusni vod kako ne bi došlo do stvaranja pretlaka u solarnom spremniku.
- S vremena na vrijeme provjetrite pogonsku spremnost sigurnosnog ventila.

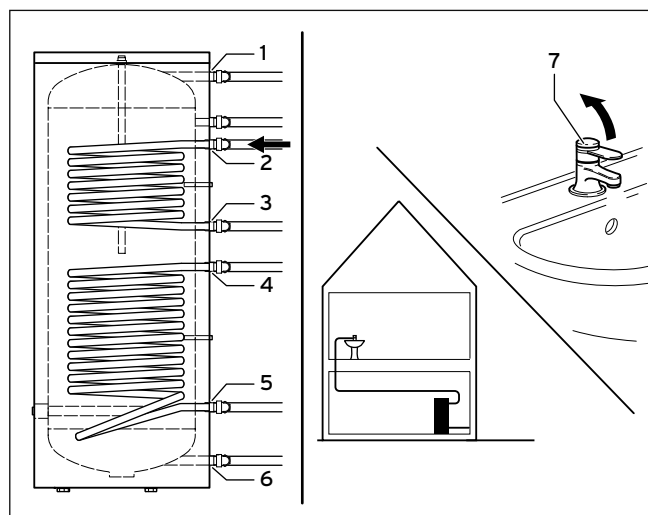


U slučaju prvog zagrijavanja ili nakon duljih perioda u isključenom stanju, puni kapacitet spremnika na raspolaganju stoji tek nakon određenog vremena.



Iz ekonomskih i higijenskih razloga, preporučujemo vam da temperaturu spremnika za dogrijavanje podesite na maksimalno 60 °C. Time je zajamčena maksimalna ekonomičnost u smislu njemačkog Zakona o štednji energije (EnEG) i tako se usporava stvaranje kamenca u spremniku (naročito kod vrlo tvrde vode).

7.1 Punjenje solarnog spremnika za toplu vodu



Sl. 7.1 Punjenje spremnika

Legenda

- 1 Priključak za toplu vodu
- 2 Polazni vod grijanja
- 3 Povratni vod grijanja
- 4 Solarni polazni vod
- 5 Solarni povratni vod
- 6 Priključak za hladnu vodu
- 7 Mjesto potrošnje vode

- Solarni spremnik za toplu vodu auroSTOR na strani grijanja napunite preko slavine za punjenje i pražnjenje uređaja za grijanje.
- Solarni spremnik za toplu vodu auroSTOR na solarnoj strani napunite preko slavine za punjenje i pražnjenje solarnog sustava.
- Provjerite nepropusnost spremnika i sustava.
- Solarni spremnik za toplu vodu auroSTOR na strani potrošne tople vode napunite preko dovoda hladne vode.
- Solarni spremnik za toplu vodu auroSTOR odzračite preko nekog mjesta za potrošnju tople vode.
- Provjerite jesu li pravilno podešeni svi regulacijski i nadzorni uređaji i funkcioniraju li.
- Podesite solarni regulator (→ Upute solarnog regulatora).
- Uređaj za dogrijavanje pustite u pogon.
- Pustite solarno postrojenje u rad.



Prilikom puštanja u pogon pazite na upute solarnog sustava.

7.2 Uručenje korisniku

- Nakon završetka instalacije na prednju stranu uređaja nalijepite naljepnicu 835593 na jeziku korisnika. Naljepnica je priložena uređaju.

Korisniku uređaja morate pokazati kako se koristi i koje su funkcije solarnog spremnika za toplu vodu.

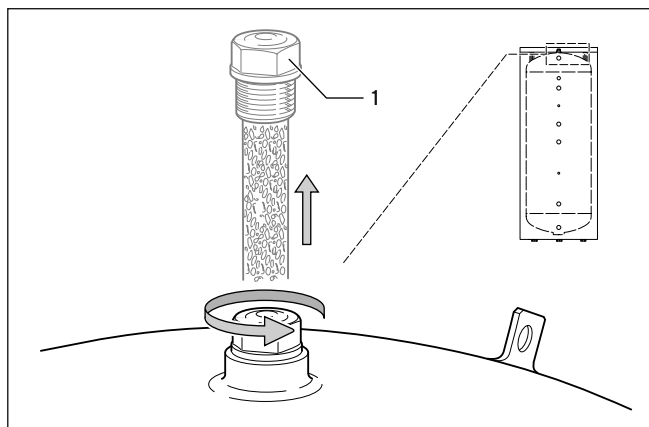
- Korisniku na čuvanje predajte sve namijenjene mu upute i dokumentaciju.
- Skupa s korisnikom prođite upute za rukovanje.
- Ako je potrebno, odgovorite mu na pitanja.
- Korisniku skrenite posebnu pozornost na sigurnosne napomene kojih se mora pridržavati.
- Ukažite korisniku na nužnost redovitih inspekcija/održavanja pogona (ugovor o inspekcijama/održavanju).
- Korisniku skrenite pozornost na to da bi se upute trebale čuvati u blizini solarnog spremnika za toplu vodu.
- Objasnite kako korisnik treba kontrolirati razinu vode/tlak punjenja sustava.
- Korisniku objasnite koje su mjere neophodne za nadopunjavanje i odzračivanje u slučaju potrebe.

8 Inspekcija i održavanje

8.1 Održavanje magnezijske zaštitne anode

Spremnik je opremljen s dvije magnezijske zaštitne anode, čiji životni vijek prosječno iznosi oko 5 godina.

- Magnezijske zaštitne anode prvi put provjerite nakon dvije godine od puštanja u pogon, a nakon toga svake godine.
- Skinite plastični poklopac donje magnezijske zaštitne anode (→ **Sl. 8.2**).
- U svrhu održavanja gornje magnezijske zaštitne anode skinite izolaciju poklopca i poklopac spremnika.
- Magnezijske zaštitne anode popustite nasadnim ključem (veličina otvora 27).
- Izvadite magnezijske zaštitne anode.
- Provjerite jesu li magnezijske zaštitne anode istrošene.
- Eventualno zamijenite magnezijske zaštitne anode ako su istrošene na više od 60 %.
- U poklopac alternativno stavite anodu s vanjskom strujom koju ne treba održavati.
- Nakon ispitivanja pričvrstite vijke.
- Provjerite nepropusnost solarnog spremnika za toplu vodu VIH S 300 L ili VIH S 400 L.



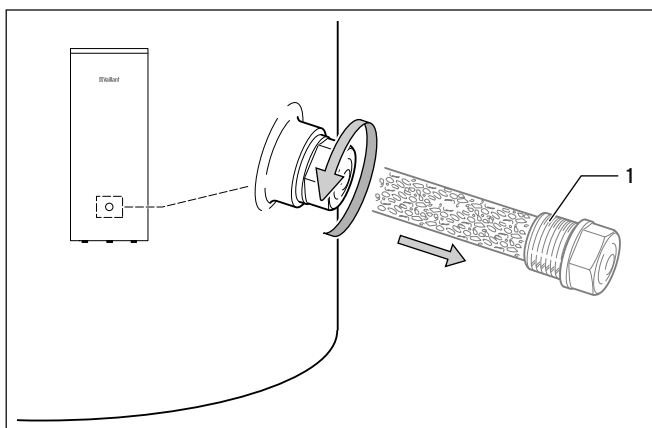
Sl. 8.1 Održavanje gornje magnezijske zaštitne anode

Legenda

- 1 Magnezijiska zaštitna anoda

8 Inspekcija i održavanje

9 Jamstvo i servisna služba za korisnike



SI. 8.2 Održavanje donje magnezijske zaštitne anode

Legenda

- 1 Magnezijaska zaštitna anoda

8.2 Rezervni dijelovi

Za informaciju o dostupnosti originalnih rezervnih dijelova molimo kontaktirajte:

- tehnički odjel Predstavništva Vaillant, Zagreb, Planinska 11
- skladište rezervnih dijelova, Vaillant d.o.o., Zagreb, Planinska 11

8.3 Vizualna kontrola unutrašnjeg spremnika

- Za provođenje vizualne kontrole unutrašnjeg spremnika koristite vijčani otvor donje magnezijske zaštitne anode.

8.4 Održavanje vanjskih dijelova solarnog spremnika za toplu vodu

- Vanjske dijelove solarnog spremnika za toplu vodu čistite vlažnom krpom, eventualno s malo sapunice.
- Nemojte koristiti sredstva za ribanje i otapala.

9 Jamstvo i servisna služba za korisnike

9.1 Tvorničko jamstvo

Tvorničko jamstvo vrijedi 2 godine uz predočenje računa s datumom kupnje i ovjerenom potvrdom o jamstvu i to počevši od dana prodaje na malo. Korisnik je dužan obvezno poštivati uvjete navedene u jamstvenom listu.

9.2 Servisna služba

Korisnik je dužan pozvati ovlaštenu servisnu službu za prvo puštanje uređaja u pogon i ovjeru jamstvenog lista.

U protivnom tvorničko jamstvo nije važeće. Sve eventualne popravke na uređaju smije obavljati isključivo ovlaštenu servisnu službu.

Popis ovlaštenih servisa moguće je dobiti na prodajnim mjestima ili u Predstavništvu tvrtke Vaillant GmbH, Planinska ul.11, Zagreb ili na Internet stranici: www.vaillant.hr.

10 Stavljanje izvan pogona

10.1 Privremeno stavljanje solarnog spremnika za toplu vodu izvan pogona



Oprez!
Opasnost od oštećenja uslijed smrzavanja solarnog spremnika za toplu vodu auroSTOR VIH S 300 L ili VIH S 400 L!

Zaštita od smrzavanja i nadzorni uređaji aktivni su samo kada se uređaj za grijanje i solarna regulacija napajaju strujom.

- Pobrinite se da ne dođe do mogućnosti oštećenja uslijed smrzavanja solarnog spremnika za toplu vodu auroSTOR VIH S 300 L ili VIH S 400 L.

Solarni spremnik za toplu vodu auroSTOR VIH S 300 L ili VIH S 400 L možete privremeno staviti izvan pogona ako isključite uređaj za grijanje.

10.2 Konačno stavljanje solarnog spremnika za toplu vodu izvan pogona



Opasnost!
Životna opasnost od strujnog udara na naponskim priključcima!

Stežaljke mrežnog priključka uređaja su pod naponom.

- Prekinite dovod struje.
- Dovod struje osigurajte od ponovnog uključivanja.
- Pobrinite se o tome da radove na električnoj instalaciji provede kvalificirani električar.

- Isključite uređaj.
- Ispraznite solarni spremnik za toplu vodu auroSTOR VIH S 300 L ili VIH S 400 L.
- Demontirajte hidrauličke priključke.
- Skinite ožičenje osjetnika spremnika sa uređaja.

10.3 Zbrinjavanje solarnog spremnika za toplu vodu

Prilikom izbora materijala u obzir se uzimaju njihova mogućnost recikliranja, demontaže i odvajanja materijala te konstrukcijskih sklopova, a također i opasnosti po zdravlje i okoliš prilikom reciklaže i (ne uvijek izbjegljivog) zbrinjavanja neupotrebljivih materijala.

Solarni spremnik za toplu vodu auroSTOR VIH S 300 L ili VIH S 400 L većim se dijelom sastoji od metalnih materijala koji se ponovno mogu istopiti u čeličanicama ili talionicama te su stoga skoro sasvim opet upotrebljivi. Korištena plastika je označena tako da je omogućeno sortiranje i razvrstavanje materijala za reciklažu.

- Solarni spremnik za toplu vodu auroSTOR VIH S 300 L ili VIH S 400 L praznite sukladno lokalnim propisima.

10.3.1 Zbrinjavanje ambalaže

Transportna ambalaža uređaja svedena je na neophodan minimum. Prilikom odabira ambalažnog materijala konzekventno smo pazili na mogućnost recikliranja.

Visokokvalitetni kartoni odavno već spadaju u tražene sekundarne sirovine u industriji papira i kartona. Korišteni EPS (Styropor) neophodan je i kao zaštita proizvoda pri transportu i kao toplinska izolacija. EPS se može reciklirati 100 % i nema FCKW-a. I folije su od reciklažne plastike.

Drvena oplata sastoji se od netretiranog drveta.

- Ambalažu solarnog spremnika za toplu vodu auroSTOR VIH S 300 L ili VIH S 400 L zbrinite u skladu s lokalnim propisima.

11 Tehnički podaci

11 Tehnički podaci

	Jedinice	VIH S 300 L	VIH S 400 L
Nazivni volumen spremnika, neto	l	263	357
Dozv. pogonski pretlak na strani potrošne tople vode	MPa	1	1
Dozv. pogonski pretlak na strani grijanja	MPa	1,6	1,6
Dozv. pogonski pretlak na solarnoj strani	MPa	1,6	1,6
Maks. dozv. temperatura spremnika	°C	95	95
Maks. dozv. temperatura polaznog voda ogrjevnog voda	°C	110	110
Trajni kapacitet potrošne tople vode ¹⁾	l/h (kW)	850 (35)	850 (35)
Izlazni kapacitet potrošne tople vode ¹⁾	l/10 min	360	465
Grijača površina solarnog izmjenjivača topline	m ²	1,6	1,6
Grijača površina izmjenjivača topline grijanja	m ²	0,92	0,92
Volumen ogrjevnog voda solarnog izmjenjivača topline	l	9,4	9,4
Volumen ogrjevnog voda izmjenjivača topline grijanja	l	5,4	5,4
Pad tlaka u solarnom izmjenjivaču topline	hPa	140	140
Pad tlaka u izmjenjivaču topline grijanja	hPa	140	140
Potrošnja energije radi pripravnosti ²⁾	kWh/24 h	3,1	3,6
Maks. potrebna ogrjevnog voda u izmjenjivaču topline grijanja	l/min	33	33
Priključak hladne vode	Navoj	G 1	G 1
Priključak tople vode	Navoj	G 1	G 1
Cirkulacijski priključak	Navoj	G 3/4	G 3/4
Priključak polaznog ili povratnog voda	Navoj	G 1	G 1
Visina s izolacijom	mm	1600	1640
Visina bez izolacije	mm	1575	1575
Promjer s izolacijom	mm	650	725
Promjer bez izolacije	mm	530	602
Debljina izolacije	mm	52,5	55
Mjera nagiba s izolacijom	mm	1727	1793
Mjera nagiba bez izolacije	mm	1650	1690
Težina u praznom stanju	kg	167	187

¹⁾ Određeno prema DIN 4708, Dio 3
²⁾ Pri ΔT između temperature u prostoriji i temperature potrošne tople vode od 45 K

Tab. 11.1 Tehnički podaci

Popis stručnih pojmova

Cirkulacijska crpka

Cirkulacijska crpka je električna crpka pomoću koje potrošna topla voda (PTV) neprekidno cirkulira u nekom krugu potrošne tople vode.

Na taj se način potrošna topla voda u slučaju potrebe odmah nalazi na raspolaganju na mjestima potrošnje. Bez cirkulacijske crpke hladi se topla voda u cijevima. Zbog toga topla voda stiže do mjesta potrošnje sa zakašnjenjem. Cirkulacijska crpka sprječava hlađenje u cijevi i tako omogućava veći komfor prilikom opskrbe toplom vodom. Nedostatak predstavlja potrebna energija za crpku i potrošnja energije u cijevima uslijed pripravnosti.

Priprema tople vode

Priprema tople vode znači zagrijavanje hladne vode korištenjem toplinske energije. Priprema tople vode može se vršiti solarnim spremnicima za toplu vodu.

Voda u solarnom spremniku za toplu vodu zagrijava se na željenu zadanu temperaturu putem solarne tekućine. Kada sunčeva energija nije dovoljna za zagrijavanje vode na željenu zadanu temperaturu, onda vodu zagrijavaju vanjski proizvođači topline. Za zagrijavanje volumena spremnika možete programirati vremenske periode.

Solarni krug

Solarni krug je zatvoreni sustav za raspodjelu sunčeve topline kojim se obično može upravljati zasebno. Solarinom krugu pripadaju svi elementi solarnog sustava koji su uključeni u proizvodnju ili transport sunčeve energije, npr. solarni kolektori, cijevi ili solarni izmjenjivač topline.

Solarni polazni vod

Solarni polazni vod počinje na solarnom kolektoru i završava tamo gdje se toplina predaje trošilima. On predstavlja vod solarnog kruga od solarnog kolektora do izmjenjivača topline, npr. do grijaće spirale solarnog spremnika za toplu vodu.

Solarni povratni vod

Solarni povratni vod počinje tamo gdje se toplina predaje trošilima i završava na solarnom kolektoru. On predstavlja vod solarnog kruga od izmjenjivača topline, npr. od grijaće spirale solarnog spremnika za toplu vodu, do solarnog kolektora.

Solarni spremnik za toplu vodu

Solarni spremnici za toplu vodu su bivalentni, posredno zagrijavani spremnici za toplu vodu koji se radi zagrijavanja priključuju na toplinski solarni sustav te na vanjski proizvođač topline, a služe pripremi tople vode. Solarni spremnici za toplu vodu zbog toga imaju dvije grijaće površine koje mogu biti izvedene kao unutarnji ili vanjski izmjenjivači topline. Posebno je da jedan dio spremnika može biti u izvedbi spremnika s dvostrukom oblogom. Solarni spremnici za toplu vodu po pravilu se koriste za centralnu pripremu tople vode.

Uređaj za dogrijavanje

Uređaj za dogrijavanje je uređaj za grijanje koji se koristi za dodatno zagrijavanje tople vode. On služi osiguranju podešene zadane temperature tople vode ako za to nije dovoljna sunčeva energija.

Popis natuknica

Popis natuknica

D	
Dimenzije	9
E	
Ekspanzijska posuda tople vode	7
K	
Krug grijanja	17
M	
Magnezijska zaštitna anoda.....	13
Mjesto postavljanja.....	8
N	
Načini rada	17
Naljepnica	6
O	
Osjetnik spremnika.....	7, 12
P	
Područje važenja uputa.....	3
Povratni vod spremnika	6
Promjer	16
Puštanje u rad	12
R	
Rezervni dijelovi.....	14
S	
Servisna služba	14
Sigurnosni ventil	7
Slavine za održavanje.....	7
Spremnik.....	17
Stavljanje izvan pogona	15
T	
Težina	16
Tipska pločica	6
Tvorničko jamstvo.....	14
U	
Upozorenja	4
V	
Važeća dokumentacija.....	3
Visina	16
Z	
Zaštita od smrzavanja	5

Dobavljač

Vaillant GmbH - Predstavništvo u RH

Planinska 11 ■ 10000 Zagreb ■ Hrvatska ■ tel.: 01/61 88 670, 61 88 671, 60 64 380
tehnički odjel: 61 88 673 ■ fax: 01/61 88 669 ■ www.vaillant.hr ■ info@vaillant.hr

Proizvođač

Vaillant GmbH

Berghauser Str. 40 ■ D-42859 Remscheid ■ Telefon 0 21 91/18-0
Telefax 0 21 91/18-28 10 ■ www.vaillant.de ■ info@vaillant.de