



Radijatori

# Panelni radijatori brenda kojemu vjerujete



**Vaillant** Za udobnost mog doma

# Radijatori za Vaš dom i stil života



Kompaktni i ventilski Vaillant radijatori	4
Kompaktni radijatori	5
Ventilski radijatori	6
Tehnički podaci	7
Termostatski ventil za jednostavnu regulaciju temperature u prostoru	11
Usluge	12



### Efikasnost i dugovječni dizajn u jednome

Vaillant radijatori dostupni su u četiri različita modela ovisno o broju panela i konvektora (tip 11, tip 21, tip 22, tip 33) te u različitim dimenzijama koje će zadovoljiti sve ugradbene zahtjeve.





### Kompaktna ili ventilska izvedba

Prema načinu izvedbe, radijatori su dostupni bez intergiranog ventila (kompaktni) ili s integranim ventilom (ventilski), koji služi kao predpriprema za postavljanje termostatskog ventila putem kojeg je moguće ostvariti precizniju temperaturnu regulaciju prostora. Zahvaljujući profiliranom panelu s korakom od 25 mm, obje izvedbe jamče visoke toplinske učinke.

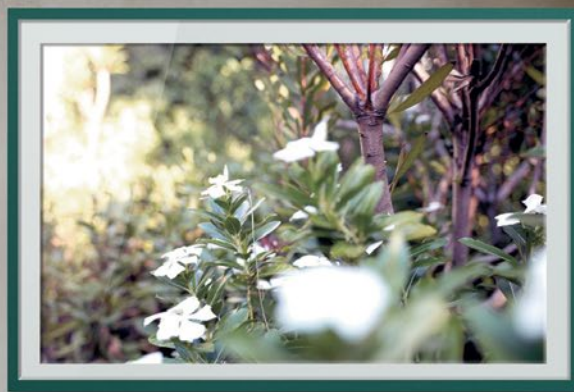
### Termostatska glava

Program radijatora upotpunjen je s popratnim priborom za brzu i jednostavnu montažu te termostatskom glavom.

Tipovi panelnih radijatora

Tip 11		= 1 panel + 1 konvektor
Tip 21		= 2 panela + 1 konvektor
Tip 22		= 2 panela + 2 konvektora
Tip 33		= 3 panela + 3 konvektora

# Kompaktni i ventilski radijatori



## Kvaliteta u koju se možete pouzdati

Vaillant ima zavidnu reputaciju u proizvodnji visokoučinkovitih uređaja za grijanje te pripremu tople vode. Kako bi upotpunili sustave, ponuda je proširena opsežnim programom elegantnih panelnih radijatora.

Koristeći najmoderniju tehnologiju proizvodnje, radijatori predstavljaju kombinaciju vrhunskog dizajna, pouzdanosti i kvalitete, poput svih ostalih Vaillant proizvoda.

## Certifikati i priznanja

Dokaz vrhunske kvalitete i pouzdanosti su i dodijeljeni certifikati i priznanja. 



# Kompaktni radijatori

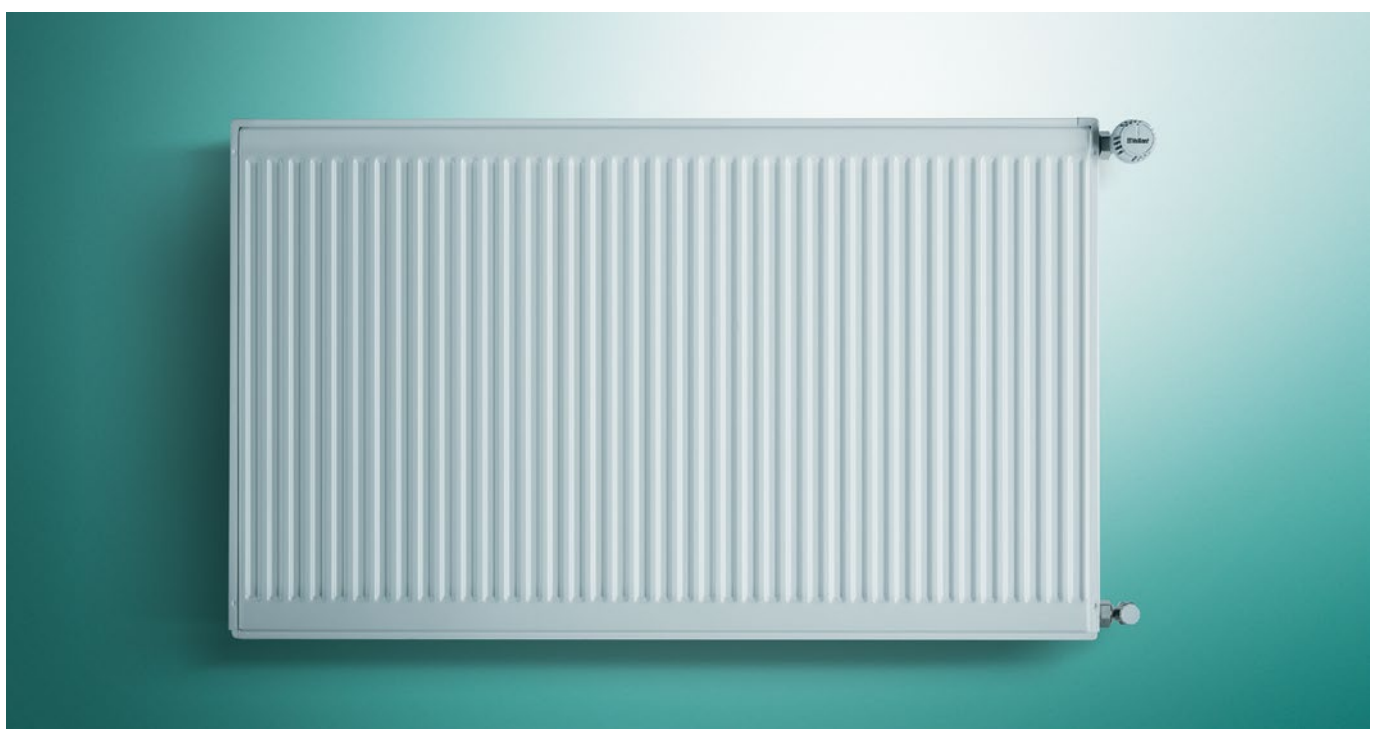
Kompaktni radijatori predstavljaju kombinaciju klasičnog dizajna i vrhunske tehnologije pa se kao takvi vrlo lako uklapaju u sve vrste interijera.

## Kvaliteta vode u sustavu grijanja

Kod rekonstrukcije postojećih ili izrade novih, preporuka je da se sustav grijanja ispere s adekvatnim kemijskim sredstvom (Sentinel X300 /X400) te da se istome doda inhibitor za zaštitu od unutarnje korozije te stvaranja kamenca (Sentinel X100). U protivnom su moguće smetnje u radu uređaja za grijanje te samih grijaćih tijela.

## Važne značajke kompaktnih radijatora:

- Antikorozivna zaštita: zaštitni sloj cirkonija, katodno temeljno bojanje
- Elektrostatski nanos praškastog materijala, RAL 9010
- Probni tlak 13 bar, maksimalni radni tlak 10 bar
- Hladno valjani čelični lim debljine 1,11 mm
- Maksimalna radna temperatura 120 °C
- Tipovi od 11 (1 panel + 1 konvektor) do 33 (3 panela + 3 konvektora)
- Toplinski učin utvrđen prema Europskoj normi EN 442, DIN certifikat
- Nosači radijatora su sastavni dio isporuke
- Jamstveni rok 10 godina



Kompaktni radijator

# Ventilski radijatori

S podnim priključkom i integriranim ventilom, ventilski radijatori će zadovoljiti sve Vaše zahtjeve po pitanju instalacije.



Ventilski radijator



Ventilski radijatori isporučuju se s integriranim ventilom

Težina i sadržaj vode u kompaktnim i ventilskim radijatorima

Visina	Tip	Težina po dužnom metru u kg	Sadržaj vode
300 mm (12")	Tip 11	8,9	1,6
	Tip 21	14,5	3,1
	Tip 22	17,4	3,0
	Tip 33	26,1	4,5
400 mm (12")	Tip 11	11,9	2,0
	Tip 21	19,5	4,0
	Tip 22	23,2	3,9
	Tip 33	35,6	5,9
500 mm (12")	Tip 11	15,0	2,5
	Tip 21	24,1	4,9
	Tip 22	29,1	4,8
	Tip 33	44,0	7,3
600 mm (12")	Tip 11	17,9	2,9
	Tip 21	28,0	5,8
	Tip 22	33,7	5,7
	Tip 33	51,2	8,7
900 mm (12")	Tip 11	23,9	4,2
	Tip 21	43,6	8,3
	Tip 22	52,2	8,7
	Tip 33	76,2	10,2

## Instalacija

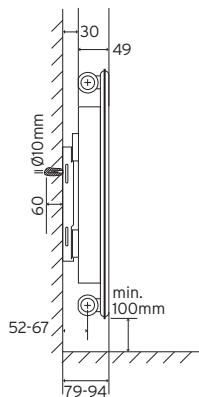
- Za maksimalnu učinkovitost, radijator bi trebao biti instaliran na visini > 100 mm od poda.
- Kako bi se spriječila mehanička oštećenja na radijatoru, preporuka je da se radijator instalira zajedno sa zaštitnom folijom i kartonskom oblogom.

# Tehnički podaci

Pregled ugradbenih mjera - kompaktni radijatori

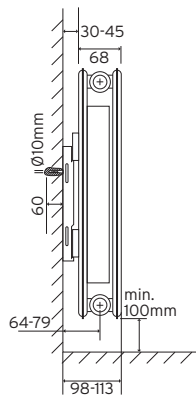
## 1 panel + 1 konvektor

Tip 11



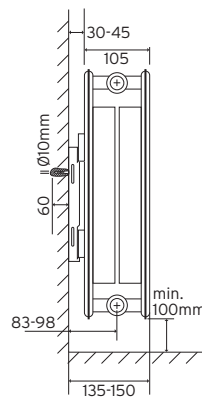
## 2 panela + 1 konvektor

Tip 21



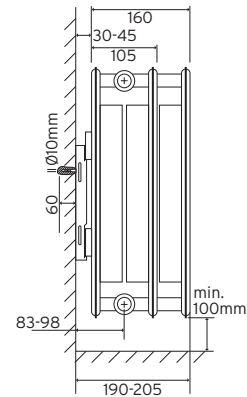
## 2 panela + 2 konvektora

Tip 22

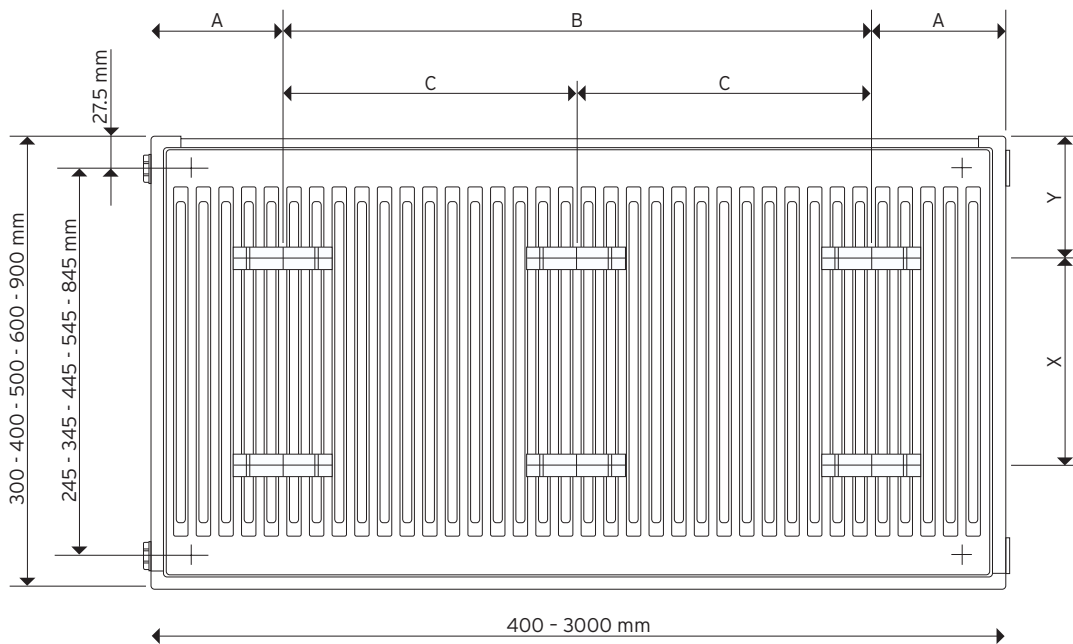


## 3 panela + 3 konvektora

Tip 33



Navedene mjere mogu odstupati +/- 2mm



## Tehnički podaci

### Tehnički podaci - kompaktni radijatori

Dužina	Jedinica	11			21-22-33		
		A	B	C	A	B	C
400	mm	125	150	-	137.5	125	-
500	mm	125	250	-	137.5	225	-
600	mm	125	350	-	137.5	325	-
700	mm	125	450	-	137.5	425	-
800	mm	125	550	-	137.5	525	-
900	mm	125	650	-	137.5	625	-
1000	mm	125	750	-	137.5	725	-
1100	mm	125	850	-	137.5	825	-
1200	mm	125	950	-	137.5	925	-
1300	mm	125	1050	-	137.5	1025	-
1400	mm	125	1150	-	137.5	1125	-
1500	mm	125	1350	-	137.5	1225	-
1600	mm	125	-	675	137.5	-	662.5
1800	mm	125	-	775	137.5	-	762.5
2000	mm	125	-	875	137.5	-	862.5
2200	mm	125	-	975	137.5	-	962.5
2400	mm	125	-	1075	137.5	-	1062.5
2600	mm	125	-	1175	137.5	-	1162.5
2800	mm	125	-	1275	137.5	-	1262.5
3000	mm	125	-	1375	137.5	-	1362.5

Tip	x	y
400	125	150
500	125	250
600	125	350
700	125	450
800	125	550
900	125	650
1000	125	750

Tip	Jedinica	A
Tip 11	mm	125.0
Tip 21/22	mm	137.5
Tip 33	mm	137.5

Dužina radijatora	Broj instalacijskih ušica
400mm - 1500mm	4
1600mm - 3000mm	6

## Tehnički podaci

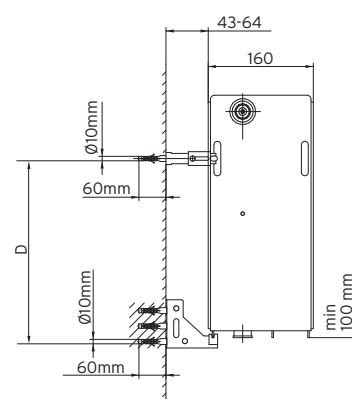
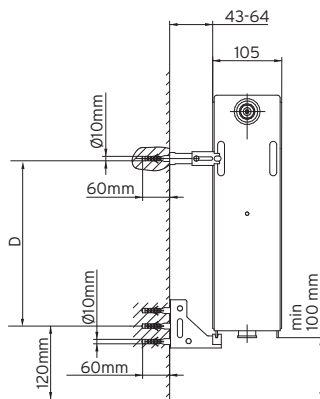
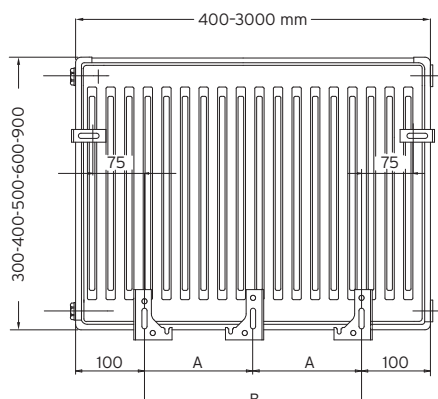
### Pregled ugradbenih mjera - ventilski radijatori

#### 2 panela + 2 konvektora

Tip 21 - Tip 22

#### 3 panela + 3 konvektora

Tip 33

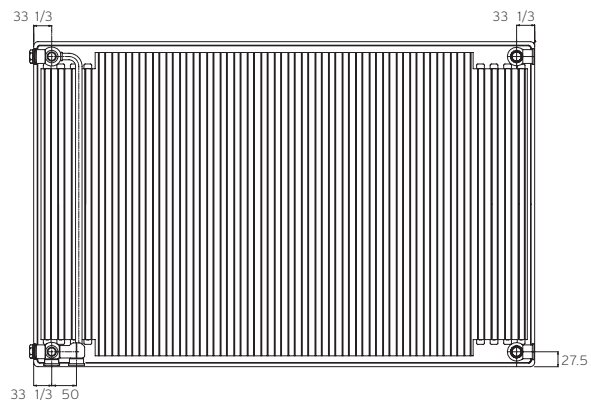


### Ventilski radijatori

Dužina radijatora	Jedinica	A	B
400	mm	-	200
500	mm	-	300
600	mm	-	400
700	mm	-	500
800	mm	-	600
900	mm	-	700
1000	mm	-	800
1100	mm	-	900
1200	mm	-	1000
1300	mm	-	1100
1400	mm	-	1200
1500	mm	-	1300
1600	mm	700	1400
1800	mm	800	1600
2000	mm	900	1800
2200	mm	1000	2000
2400	mm	1100	2200
2600	mm	1200	2400
2800	mm	1300	2600
3000	mm	1400	2800

Visina radijatora	Jedinica	D
300	mm	200
400	mm	300
500	mm	400
600	mm	500
900	mm	800

### Shematski prikaz ventilskog radijatora



# Tehnički podaci

## Toplinski učin (W)

Tip	Temp.	Visina	Jedinica	Dužina mm																				
				400	500	600	700	800	900	1000	1100	1200	1300	1400	1500	1600	1800	2000	2200	2400	2600	2800	3000	
11	90/70/20	500	mm	424	531	637	743	849	955	1,061	1,167	1,273	1,379	1,485	1,592	1,698	1,910	2,122	2,334	2,546	2,759	2,971	3,183	
	75/65/20	500	mm	332	415	497	580	663	746	829	912	995	1,078	1,161	1,244	1,326	1,492	1,658	1,824	1,990	2,155	2,321	2,487	
	90/70/20	600	mm	487	609	731	853	974	1,096	1,218	1,340	1,462	1,583	1,705	1,827	1,949	2,192	2,436	2,680	2,923	3,167	3,410	3,654	
	75/65/20	600	mm	381	476	571	666	762	857	952	1,047	1,142	1,238	1,333	1,428	1,523	1,714	1,904	2,094	2,285	2,475	2,666	2,856	
	90/70/20	900	mm	658	823	987	1,152	1,316	1,481	1,645	1,810	1,974												
	75/65/20	900	mm	515	644	772	901	1,030	1,158	1,287	1,416	1,544												
21	90/70/20	500	mm	606	758	910	1,061	1,213	1,364	1,516	1,668	1,819	1,971	2,122	2,274	2,426	2,729	3,032						
	75/65/20	500	mm	474	593	711	830	948	1,067	1,185	1,304	1,422	1,541	1,659	1,778	1,896	2,133	2,370						
	90/70/20	600	mm	696	870	1,044	1,218	1,392	1,566	1,740	1,914	2,088	2,262	2,436	2,610	2,784	3,132	3,480						
	75/65/20	600	mm	544	681	817	953	1,089	1,225	1,361	1,497	1,633	1,769	1,905	2,042	2,178	2,450	2,722						
	90/70/20	900	mm	940	1,175	1,410	1,645	1,880	2,115	2,350	2,585	2,820	3,055	3,290	3,525	3,760	4,230	4,700						
	75/65/20	900	mm	736	920	1,104	1,288	1,472	1,656	1,840	2,024	2,208	2,392	2,576	2,760	2,944	3,312	3,680						
22	90/70/20	300	mm	535	669	803	937	1,070	1,204	1,338		1,606		1,873		2,141	2,408	2,676	2,944	3,211	3,479	3,746	4,014	
	75/65/20	300	mm	421	526	631	736	842	947	1,052		1,262		1,473		1,683	1,894	2,104	2,314	2,525	2,735	2,946	3,156	
	90/70/20	400	mm	670	838	1,005	1,173	1,340	1,508	1,675		2,010		2,345		2,680	3,015	3,350	3,685	4,020	4,355	4,690	5,025	
	75/65/20	400	mm	526	658	789	921	1,052	1,184	1,315		1,578		1,841		2,104	2,367	2,630	2,893	3,156	3,419	3,682	3,945	
	90/70/20	500	mm	798	998	1,197	1,397	1,596	1,796	1,995	2,195	2,394	2,594	2,793	2,993	3,192	3,591	3,990	4,389	4,788	5,187	5,586	5,985	
	75/65/20	500	mm	625	782	938	1,094	1,250	1,407	1,563	1,719	1,876	2,032	2,188	2,345	2,501	2,813	3,126	3,439	3,751	4,064	4,376	4,689	
	90/70/20	600	mm	920	1,150	1,380	1,610	1,840	2,070	2,300	2,530	2,760	2,990	3,220	3,450	3,680	4,140	4,600	5,060	5,520	5,980	6,440	6,900	
	75/65/20	600	mm	719	899	1,079	1,259	1,438	1,618	1,798	1,978	2,158	2,337	2,517	2,697	2,877	3,236	3,596	3,956	4,315	4,675	5,034	5,394	
	90/70/20	900	mm	1,255	1,569	1,882	2,196	2,510	2,823	3,137	3,451	3,764	4,078	4,392	4,706	5,019	5,647	6,274	6,901	7,529	8,156	8,784	9,411	
	75/65/20	900	mm	979	1,224	1,469	1,714	1,958	2,203	2,448	2,693	2,938	3,182	3,427	3,672	3,917	4,406	4,896	5,386	5,875	6,365	6,854	7,344	
33	90/70/20	300	mm	766		1,150		1,533		1,916		2,299		2,682		3,066	3,449	3,832	4,215	4,598	4,982	5,365	5,748	
	75/65/20	300	mm	602		904		1,205		1,506		1,807		2,108		2,410	2,711	3,012	3,313	3,614	3,916	4,217	4,518	
	90/70/20	600	mm	1,300	1,626	1,951		2,601	2,926	3,251	3,576	3,901	4,226	4,551	4,877	5,202	5,852	6,502	7,152	7,802	8,453	9,103	9,753	
	75/65/20	600	mm	1,018	1,273	1,528		2,037	2,291	2,546	2,801	3,055	3,310	3,564	3,819	4,074	4,583	5,092	5,601	6,110	6,620	7,129	7,638	
	90/70/20	900	mm	1,753	2,191	2,629	3,067	3,506	3,944	4,382	4,820	5,258	5,697	6,135	6,573	7,011	7,888	8,764						
	75/65/20	900	mm	1,368	1,710	2,052	2,394	2,736	3,078	3,420	3,762	4,104	4,446	4,788	5,130	5,472	6,156	6,840						

### Legenda:

- K označava kompaktne radijatore bez ventila.
- V označava ventilne radijatore s ventilom.

### Skladišni program:

V i K   
 K 

Ostale dimenzije prema narudžbi.

# Termostatska glava za jednostavnu regulaciju temperature prostora

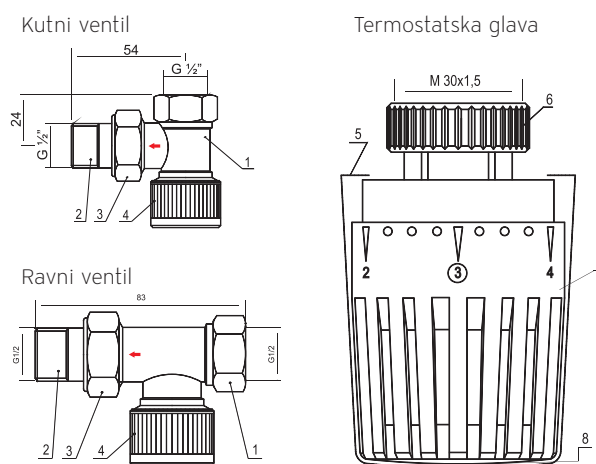


Savršena nadopuna Vaillant radijatorima su termostatske glave koje omogućavaju precizniju i stabilniju regulaciju temperature u prostoru.

## Termostatska glava

Termostatska glava služi da se sobna temperatura održava na stabilnoj željenoj temperaturi između 7 i 28 °C sa postavkom zaštite od smrzavanja na temperaturi od 7 °C.

U odnosu na klasične ventile pružaju brži odaziv, veću energetska učinkovitost te mogućnost podešavanja temperature u svakoj sobi zasebno.



- Pozicija 1 - Tijelo ventila
- Pozicija 2 - Cijevni spoj
- Pozicija 3 - Matica, spoj na radijator
- Pozicija 4 - Zaštitni poklopac
- Pozicija 5 - Zaštitna maska
- Pozicija 6 - Matica, spoj na kutni/ravni ventil
- Pozicija 7 - Termostatska glava
- Pozicija 8 - Poklopac termostatske glave



Usluge

# Stručnost i podrška kakvu želim



## Tehnička podrška

- Visokokvalificirani djelatnici tehničkog odjela stoje na raspolaganju svim partnerima za stručno planiranje i izvođenje sustava za grijanje, pripremu potrošne tople vode, hlađenje i ventilaciju.
- Bogato iskustvo naših inženjera osigurat će pravilan odabir uređaja i sustava.
- Terensko iskustvo s više tisuća različitih objekata znanje koje se ne može nadomjestiti.

## Servisna podrška

- Vaillantova servisna mreža u cijeloj je Hrvatskoj poznata kao najbrojnija i najprofesionalnija servisna organizacija.
- 230 tvrtki i obrta s više od 420 serviseru omogućava pokrivenost 365 dana u godini.
- Tijekom sezone grijanja Vaillant organizira dežurstva serviseru kako bi krajnji korisnici imali uslugu 7 dana u tjednu.
- Vrhunska edukacija serviseru u „Vaillant Edukacijskom Centru“ (VEC), najmodernijem centru za obuku takve vrste u Hrvatskoj i šire.
- Naši serviseri koriste se suvremenom tehnologijom poput prijenosnih računala s programima za dijagnosticiranje i namještanje uređaja.
- Aktualan popis serviseru dostupan je na [www.vaillant.hr](http://www.vaillant.hr)



# Vaillant



Grijanje



Hlađenje



Nove energije

## Vaillant d.o.o.

Heinzelova ul. 60 ■ 10000 Zagreb ■ Hrvatska

Tel.: 01/6188 670, 6188 671, 6064 380 ■ Tehnički odjel: 01/6188 673 ■ OIB: 65934263539

[www.vaillant.hr](http://www.vaillant.hr) ■ [info@vaillant.hr](mailto:info@vaillant.hr)



EU Ecolabel:  
2011/333/EC