



Klima uređaji • Kućanstva

# climaVAIR - mono i split sustavi



**5**

godina  
jamstva



**Vaillant** Za udobnost mog doma



# climaVAIR - mono i split sustavi



Vaillantov program klima uređaja dizajniran je kako bi zadovoljio sve stilove života savršeno se uklapajući u dizajn doma.

Tihi, izuzetno učinkoviti, jednostavni za upravljanje, svi Vaillant klima uređaji jamče maksimalnu učinkovitost za vaš dom i udobnost tijekom cijele godine: ljetnu udobnost u načinu hlađenja i zimsku udobnost u načinu rada dizalice topline.

Vaillant program klima uređaja sastoji se od dvije mono-split serije climaVAIR pro i climaVAIR plus, te od multi-split serije climaVAIR multi (VAM1) free match kod koje je moguće odabrati tip i učin unutarnjih jedinica u zavisnosti od učina vanjske jedinice.



### **R32, održivi i ekološki rashladni plin**

Rashladno sredstvo R32 jedno je od ekološki najprihvatljivijih rashladnih sredstava na tržištu. Njegov potencijalni utjecaj na globalno zatopljenje (GWP) je otprilike 70% niži od utjecaja mješavine R-410A, a osim toga, budući da ne sadrži klor, ne oštećuje ozonski omotač.

### **Integrirana povezivost**

Integrirani WiFi modul omogućuje vam brzo i intuitivno upravljanje i podešavanje udobnosti vašeg doma gdje god se nalazili putem pametnog telefona.

### **Komfor tijekom ljeta i zime**

Vaillantovi klima uređaji stvaraju savršeno okruženje za život, smanjujući vlažnost zraka, sve brže postižući ugodnu temperaturu i pružajući dašak čistog zraka zahvaljujući funkciji pročišćavanja.

### **Učinkovitost**

Rashladno sredstvo R32, tehnološke inovacije i posebne funkcije upravljanja čine nove Vaillantove klima uređaje izuzetno učinkovitim. Sezonske performanse omogućuju klasifikaciju do klase A+++.



# climaVAIR plus VAIP1



Kvaliteta zraka u zatvorenom prostoru ključna je za našu udobnost i zdravlje. climaVAIR plus, klima uređaj\* nudi jedinstveno rješenje za hlađenje, grijanje ili odvlaživanje prostorija u kući, jamčeći izuzetno visoku kvalitetu zraka u okolišu zahvaljujući dvostrukom sustavu pročišćavanja. Opremljen umjetnom inteligencijom, climaVAIR plus brzo uči vaše navike kako bi vam pružio željenu udobnost u svakoj prostoriji, a istovremeno optimizira uštedu energije.



## Više udobnosti s daljinskim upravljanjem!

climaVAIR plus komunicira, prilagođava se i reagira na vaše životne navike. Zahvaljujući integriranoj WiFi i Bluetooth vezi možete upravljati klima uređajem svog doma gdje god se nalazili: sve što vam treba je aplikacija, a vaš pametni telefon postaje napredni daljinski upravljač.

## climaVAIR plus dostupna je u sljedećim verzijama:

- Mono-split: 2,7 kW, 3,5 kW, 5,3 kW, 7 kW
- Multi-split: mogućnost kombiniranja do 5 unutarnjih jedinica. Tablicu mogućih kombinacija provjerite na str. 15.

\* Vaillant osigurava komercijalno jamstvo od 5 godina na sve komponente i dijelove klima uređaja osim za daljinski upravljač za koji vrijedi komercijalno jamstvo od 2 godine. Vaillant u prve 2 godine osigurava i besplatan rad ovlaštenog servisnog partnera za intervencije pokrivene jamstvenim uvjetima, dok za sljedeće 3 godine korisnik klima uređaja sam preuzima troškove rada servisera. Više informacija možete pronaći u

**Uvjetima komercijalnog jamstva.**



## Glavne značajke

- Rashladni plin R32
- AI: inteligentni algoritam koji uči navike korištenja i optimizira uštedu energije do 10% godišnje
- Inteligentna kontrola vlažnosti zraka
- Sustav za pročišćavanje s dvostrukom hladnom plazmom i UV-C zračenjem sposoban je ukloniti 90% bakterija i preko 400 vrsta mirisa
- Poboljšava kvalitetu zraka, obogaćujući ga negativnim ionima
- Integrirani WiFi modul (Bluetooth)
- 5 godina jamstva (osim daljinskog upravljača)
- Energetska učinkovitost za hlađenje i grijanje vrlo je visoka zbog optimiziranog prijenosa topline s većim izmjenjivačem topline ( A+++ hlađenje / A++ grijanje)
- U tihom načinu rada, buka unutarnje jedinice može se smanjiti na 19 dB(A), pružajući tiho i ugodno okruženje za spavanje







# climaVAIR pro VAIB1

climaVAIR pro klima uređaj nudi svestrano i cjelovito rješenje za klimatizaciju, omogućujući hlađenje ili grijanje prostorije. climaVAIR pro je rješenje koje zadovoljava vaše potrebe za udobnošću i mirom u isto vrijeme.

climaVAIR pro jamči željeni klimatski užitak zahvaljujući ravnomjernoj raspodjeli 3D protoka zraka, podesivog sa 7 brzina ventilatora.

Integrirani WiFi modul omogućuje vam brzo i intuitivno upravljanje i podešavanje udobnosti vašeg doma gdje god se nalazili putem pametnog telefona.



## climaVAIR pro dostupna je u sljedećim verzijama:

- Mono-split: 2,7 kW, 3,5 kW, 5,3 kW, 7,1 kW
- Multi-split: mogućnost kombiniranja do 5 unutarnjih jedinica. Tablicu mogućih kombinacija provjerite na str. 15.

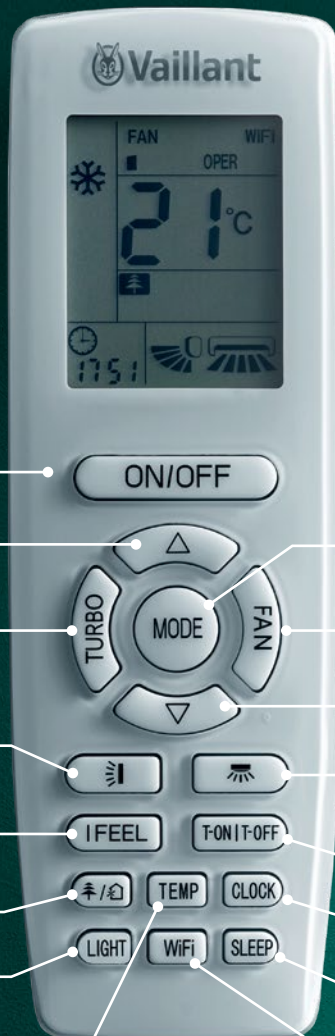
\* Vaillant osigurava komercijalno jamstvo od 5 godina na sve komponente i dijelove klima uređaja osim za daljinski upravljač za koji vrijedi komercijalno jamstvo od 2 godine. Vaillant u prve 2 godine osigurava i besplatan rad ovlaštenog servisnog partnera za intervencije pokrivene jamstvenim uvjetima, dok za sljedeće 3 godine korisnik klima uređaja sam preuzima troškove rada servisera. Više informacija možete pronaći u

[Uvjetima komercijalnog jamstva.](#)



## Glavne značajke

- Sezonska učinkovitost hlađenja do A++
- Protok zraka: 3D, vertikalni i horizontalni, 7 brzina ventilatora
- Tih rad: unutarnji zvučni tlak smanjen do 22 dB(A). Niska razina buke omogućuje ugodno okruženje bez buke
- Integrirana povezivost: integrirani WiFi modul omogućuje brzo i intuitivno upravljanje te podešavanje udobnosti vašeg doma gdje god se nalazili putem pametnog telefona
- Samočišćenje unutarnjeg dijela u 4 koraka: kondenzacija, smanjenje bakterija putem zamrzavanja, sterilizacija, odmrzavanje i sušenje



Uključivanje/isključivanje

ON/OFF

Povećanje temperature



Aktivacija brzog hlađenja ili grijanja

TURBO

MODE

FAN

Horizontalna regulacija protoka zraka:  
9 opcija



Očitavanje temperature na daljinskom  
upravljaču



Aktivna ionizacija čisti prostoriju i  
čini je svježom i bez mirisa



Prikaz informacija na unutarnjoj jedinici



Prikaz temperature



Način rada

6 brzina rada ventilatora  
+ 1 automatska brzina

Snižavanje temperature

Vertikalna regulacija protoka zraka:  
7 opcija

Uključivanje i isključivanje tajmera



Namještanje sata



Sleep funkcija: automatska regulacija  
noćne temperature

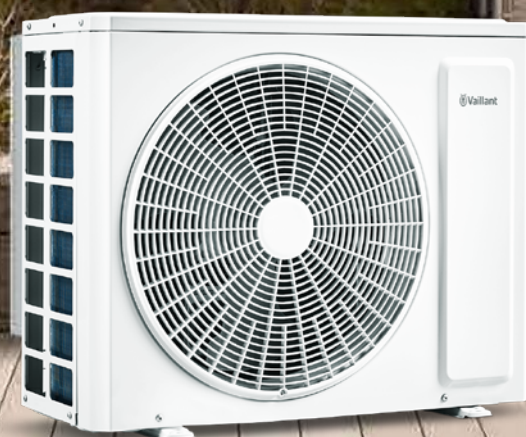


WiFi funkcija





# climaVAIR multi VAM 1 - maksimalna fleksibilnost za udobnost u svim prostorijama



5

godina  
jamstva

Rashladno  
sredstvo  
**R32**

Maksimalna učinkovitost, izvrsne performanse i niska potrošnja energije zahvaljujući klasi energetske učinkovitosti A++ (hlađenje) i A+ (grijanje).

- Brzo hlađenje i grijanje: željena razina udobnosti brzo se postiže iskorištavanjem besplatne energije iz zraka.
- Višestruka slobodna kombinacija: do 5 unutarnjih jedinica u kombinaciji s jednom vanjskom jedinicom za zadovoljavanje potreba za hlađenjem i grijanjem cijelog doma.

Zidne unutarne jedinice climaVAIR plus



Učin: 2,1 - 2,7 - 3,5 - 5,1 - 7,0 kW



Zidne unutarne jedinice climaVAIR pro



Učin: 2,1 - 2,7 - 3,5 - 5,3 - 7,0 kW



Kasetne unutarne jedinice multi-split sustava



Učin: 3,5 - 5,0 kW



Podne unutarne jedinice multi-split sustava



Učin: 2,5 - 3,5 kW



Kanalna unutarnja jedinica multi-split sustava



Učin: 3,5 kW





# climaVAIR multi free match pregled sustava



Nove multi-split jedinice omogućuju višestruke kombinacije do 5 unutarnjih jedinica s jednom vanjskom jedinicom. To smanjuje potreban vanjski prostor u usporedbi s ugradnjom više pojedinačnih jedinica (1x1).






- Diskretnost: Nove multi free match vanjske jedinice imaju kompaktne dimenzije, što im omogućuje ugradnju u male prostore.
- Izdržljivost: Proizvedene prema vrlo zahtjevnim standardima kvalitete, što osigurava dug vijek trajanja jedinice.
- Visoka energetska učinkovitost: A++ u načinu hlađenja i A+ u načinu grijanja.

Vanjska jedinica	Učin. vanjske jedinice	Maksimalni broj unutarnjih jedinica	Učin. unutarnje jedinice				
			2 kW	2,5 kW	3,5 kW	5 kW	7 kW
VAM1-040A2N0	4 kW	2	•	•	•		
VAM1-050A2N0	5 kW	2	•	•	•		
VAM1-070A3N0	7 kW	3	•	•	•	•	
VAM1-080A4N0	8 kW	4	•	•	•	•	
VAM1-120A5N0	12 kW	5	•	•	•	•	•



Novi climaVAIR multi free match koncept je ekološki prihvatljivo i visoko učinkovito Vaillantovo rješenje za grijanje i hlađenje koje pruža veliki broj kombinacija

1 vanjske jedinice s do 5 unutarnjih jedinica, s rasponom kapaciteta od 4 kW do 12 kW.

Kapacitet vanjske jedinice					Tip unutarnje jedinice	Kapacitet unutarnje jedinice							
4 kW	5 kW	7 kW	8 kW	12 kW		2 kW	2,5 kW	3,5 kW	5 kW	7 kW			
					Zidna	climaVAIR pro VAIB1	•	•	•	•	•		
						climaVAIR plus VAIP1	•	•	•	•	•		
					Kasetna	climaVAIR multi VAM1			•	•			
								•	•				
					Parapetna			•					
					Kanalna				•				



# climaVAIR pro VAIB1 zidne unutarnje jedinice multi sustava



- unutarnju jedinicu mono-split sustava moguće je kombinirati s vanjskom jedinicom multi-split free match sustava sukladno tablici mogućih kombinacija na str. 15
- karakteristike proizvoda navedene su na str. 6

	Jedinica	VAIB 1-020 WNI	VAIB 1-025 WNI	VAIB 1-035 WNI	VAIB 1-050 WNI	VAIB 1-065 WNI
Kataloški br.		8000010702	8000010695	8000010690	8000010703	8000010708
Učin. hlađenja	kW	2,10	2,70	3,51	5,3	7,10
Učin. grijanja	kW	2,60	3,0	3,81	5,6	7,8

# climaVAIR plus VAIP1 zidne unutarnje jedinice multi sustava



- unutarnju jedinicu mono-split sustava moguće je kombinirati s vanjskom jedinicom multi-split free match sustava sukladno tablici mogućih kombinacija na str. 15
- karakteristike proizvoda navedene su na str. 4

	Jedinica	VAIP 1-020 WNI	VAIP 1-025 WNI	VAIP 1-035 WNI	VAIP 1-050 WNI	VAIP 1-065 WNI
Kataloški br.		8000010678	8000010685	8000010686	8000010687	8000010679
Učin. hlađenja	kW	2,1	2,7	3,51	5,3	7,10
Učin. grijanja	kW	2,6	3,0	3,81	5,6	7,3



# VAM1 KNI kasetne\* unutarnje jedinice multi sustava



- kasetne jedinice su optimalno rješenje za prostorije sa spuštenim stropovima
- ravnomjerna raspodjela klimatiziranog zraka u velikom radijusu
- integrirana crpka za kondenzat

	Jedinica	VAM1-035KNI	VAM1-050KNI
Kataloški br.		8000010730	8000010732
Učin. hlađenja	kW	3,5	5,0
Učin. grijanja	kW	4,0	5,5

\* kasetnu jedinicu multi sustava moguće je kombinirati s odgovarajućom vanjskom jedinicom sukladno tablici na str. 15

# VAM1 CNI parapetne\* unutarnje jedinice multi sustava



- svaka unutarnja jedinica dolazi s vlastitim daljinskim upravljanjem
- dvostruki protok zraka povećava udobnost
- diskretan i kompaktan dizajn
- integrirana hladna plazma
- lako dostupno za održavanje i zamjenu filtera

	Jedinica	VAM1-025CNI	VAM1-035CNI
Kataloški br.		8000010733	8000010728
Učin. hlađenja	kW	2,7	3,52
Učin. grijanja	kW	2,9	3,8

\* parapetnu jedinicu multi sustava moguće je kombinirati s odgovarajućom vanjskom jedinicom sukladno tablici na str. 15



# VAM1 DNI kanalna\* unutarnja jedinica multi sustava



- visoko energetska učinkovitost, ima ocjenu A++ u načinu hlađenja i A+ u načinu grijanja, u bilo kojoj od mogućih kombinacija s višestrukim vanjskim jedinicama
- uključena je pumpa kondenzata, što omogućuje lakšu ugradnju i korištenje u područjima gdje gravitacijski cjevovod nije moguć
- podesivi raspoloživi tlak omogućuje najprikladniju konfiguraciju jedinice i smanjuje nepotrebnu razinu buke
- zidni daljinski upravljač s vremenskim programom

	Jedinica	VAM1-035DNI
Kataloški br.		8000010715
Učin. hlađenja	kW	3,5
Učin. grijanja	kW	4,0

\* kanalnu jedinicu multi sustava moguće je kombinirati s odgovarajućom vanjskom jedinicom sukladno tablici na str. 15



# Moguće kombinacije multi-split free match sustava

Maksimalni učin. hlađenja (kW)			Zidne UJ										Kasetne UJ		Ka- nalna UJ	Parapetne UJ	
Vanjska jedinica	Moguće kombinacije unutarnjih jedinica		climaVAIR pro (kW)					climaVAIR plus (kW)					climaVAIR multi (kW)				
			VAIB1-020WNI 8000010702	VAIB1-025WNI 8000010695	VAIB1-035WNI 8000010690	VAIB1-050WNI 8000010703	VAIB1-065WNI 8000010708	VAIP1-020WNI 8000010678	VAIP1-025WNI 8000010685	VAIP1-035WNI 8000010686	VAIP1-050WNI 8000010687	VAIP1-065WNI 8000010679	VAMI-035KNI 8000010730	VAMI-050KNI 8000010732	VAMI-035DNI 8000010715	VAMI-025CNI 8000010733	VAMI-035CNI 8000010728
			2,0	2,5	3,5	5,0	7,0	2,0	2,5	3,5	5,0	7,0	3,5	5,0	3,5	2,5	3,5
VAMI- 040A2NO 8000010723	020+020	5,0	•					•									
	020+025	5,0	•	•				•	•							•	
	020+035	5,0	•		•			•		•				•			•
	025+025	5,0		•					•							•	
VAMI- 050A2NO 8000010717	020+020	5,0	•					•									
	020+025	5,2	•	•				•	•							•	
	020+035	5,8	•		•			•		•				•			•
	025+025	5,8		•					•							•	
VAMI- 070A3NO 8000010724	020+020	5,4	•					•									
	020+025	5,6	•	•				•	•								•
	020+035	6,3	•		•			•		•				•			•
	020+050	8,5	•			•		•				•			•		
	025+025	6,3		•					•							•	
	025+035	7,3		•	•				•	•				•		•	•
	025+050	8,5		•		•			•			•			•		•
	035+035	9,2			•				•					•		•	
	035+050	9,2			•	•				•	•			•	•	•	
	050+050	9,2				•					•				•		
	020+020+020	9,2	•					•									
	020+020+025	9,2	•	•				•	•								•
	020+020+035	9,2	•		•			•		•				•			•
	020+020+050	9,2	•			•		•				•			•		
	020+025+025	9,2	•	•				•	•								•
	020+025+035	9,2	•	•	•			•	•	•				•			•
020+025+050	9,2	•	•		•		•	•		•			•		•	•	
020+035+035	9,2	•		•			•		•				•			•	
025+025+025	9,2		•					•								•	
025+025+035	9,2		•	•				•	•				•		•	•	
025+025+050	9,2		•		•			•			•			•		•	
025+035+035	9,2		•	•			•	•	•				•		•	•	
035+035+035	9,2			•					•				•	•	•		
VAMI- 080A4NO 8000010719	020+020	5,4	•					•									
	020+025	5,6	•	•				•	•								•
	020+035	6,3	•		•			•		•				•			•
	020+050	8,5	•			•		•				•			•		
	025+025	6,3		•					•								•
	025+035	7,3		•	•				•	•				•		•	•
	025+050	8,5		•		•			•			•			•		•
	035+035	9,2			•				•					•		•	
	035+050	10,0			•	•				•	•			•	•	•	
	050+050	11,0				•					•				•		
	020+020+020	9,2	•					•									
	020+020+025	9,5	•	•				•	•								•
	020+020+035	9,6	•		•			•		•				•			•
	020+020+050	11,0	•			•		•				•			•		
	020+025+025	9,5	•	•				•	•								•
	020+025+035	11,0	•	•	•			•	•	•				•			•
020+025+050	11,0	•	•		•		•	•		•			•		•	•	
020+035+035	11,0	•		•			•		•				•		•		
020+035+050	11,0			•	•				•	•			•	•	•		
025+025+025	10,0		•					•								•	
025+025+035	11,0		•	•				•	•				•		•	•	



# Moguće kombinacije multi-split free match sustava

Maksimalni učin. hlađenja (kW)			Zidne UJ										Kasetne UJ		Ka- nalna UJ	Parapetne UJ		
Vanjska jedinica	Moguće kombinacije unutarnjih jedinica		climaVAIR pro (kW)					climaVAIR plus (kW)					climaVAIR multi (kW)					
			VAIB1-020WNI 8000010702	VAIB1-025WNI 8000010695	VAIB1-035WNI 8000010690	VAIB1-050WNI 8000010703	VAIB1-065WNI 8000010708	VAIP1-020WNI 8000010678	VAIP1-025WNI 8000010685	VAIP1-035WNI 8000010686	VAIP1-050WNI 8000010687	VAIP1-065WNI 8000010679	VAMI-065WNI 8000010679	VAMI-050KNI 8000010732	VAMI-035DNI 8000010715	VAMI-025CNI 8000010733	VAMI-035CNI 8000010728	
			2,0	2,5	3,5	5,0	7,0	2,0	2,5	3,5	5,0	7,0	3,5	5,0	3,5	2,5	3,5	
VAMI- 080A4NO 8000010719	025+025+050	11,0		•		•			•		•			•		•		
	025+035+035	11,0		•	•				•	•				•	•	•	•	
	025+035+050	11,0		•	•	•			•	•	•			•	•	•	•	
	035+035+035	11,0			•					•					•			
	035+035+050	11,0	•		•	•				•	•			•	•	•	•	
	020+020+020+020	11,0	•						•									
	020+020+020+025	11,0	•	•					•	•						•		
	020+020+020+035	11,0	•		•				•		•				•		•	
	020+020+020+050	11,0	•			•			•			•			•			
	020+020+025+025	11,0	•	•					•	•						•		
	020+020+025+035	11,0	•	•					•	•	•				•	•	•	
	020+020+025+050	11,0	•	•		•			•	•		•			•	•	•	
	020+020+035+035	11,0	•		•				•		•				•		•	
	020+025+025+025	11,0	•	•					•	•						•		
	020+025+025+035	11,0	•	•	•				•	•	•				•	•	•	
	020+025+035+035	11,0	•	•	•				•	•	•				•	•	•	
025+025+025+025	11,0		•						•						•			
025+025+025+035	11,0		•	•					•	•				•	•	•		
025+025+035+035	11,0		•	•					•	•				•	•	•		
VAMI- 120A5NO 8000010712	020+050	8,5	•			•			•			•		•				
	020+065	10,3	•				•					•		•				
	025+035	7,5		•	•					•	•			•	•	•	•	
	025+050	9,0		•		•				•				•		•		
	025+065	11,0		•			•			•				•		•		
	035+035	9,2			•						•				•		•	
	035+050	10,0			•	•					•			•	•	•	•	
	035+065	12,0			•		•				•			•	•	•	•	
	050+050	12,0				•						•			•		•	
	050+065	12,0				•	•					•	•		•		•	
	065+065	12,0					•					•					•	
	020+020+020	9,2	•						•									
	020+020+025	9,5	•	•					•	•						•		
	020+020+035	9,6	•		•				•		•				•		•	
	020+020+050	11,0	•			•			•			•			•			
	020+020+065	12,0	•				•		•			•						
	020+025+025	9,5	•	•					•	•						•		
	020+025+035	11,0	•	•	•				•	•	•				•	•	•	
	020+025+050	12,3	•	•		•			•	•		•			•	•	•	
	020+025+065	14,5	•	•			•		•	•		•				•		
	020+035+035	11,2	•		•				•		•				•	•	•	
	020+035+050	13,4			•	•				•	•				•	•	•	
	020+035+065	15,2	•		•		•		•		•				•	•	•	
	020+050+050	15,2	•			•			•		•				•			
	020+050+065	15,2	•			•			•		•		•		•			
	020+065+065	15,2	•			•	•		•	•		•			•			
	025+025+025	10,0		•						•						•		
	025+025+035	11,0		•	•					•	•				•	•	•	
	025+025+050	13,0		•		•				•		•			•	•	•	
	025+025+065	15,2		•			•			•		•			•	•	•	
	025+035+035	11,9		•	•					•	•				•	•	•	
	025+035+050	14,1		•	•	•				•	•	•			•	•	•	
025+035+065	15,2		•	•		•			•	•	•			•	•	•		
025+050+050	15,2		•		•				•		•			•	•	•		
025+050+065	15,2		•		•	•			•	•	•			•	•	•		
025+065+065	15,2		•		•	•			•	•	•			•	•	•		



# Moguće kombinacije multi-split free match sustava

Maksimalni učin. hlađenja (kW)			Zidne UJ										Kasetne UJ		Ka- nalna UJ	Parapetne UJ		
Vanjska jedinica	Moguće kombinacije unutarnjih jedinica		climaVAIR pro (kW)					climaVAIR plus (kW)					climaVAIR multi (kW)					
			VAIB1-020WNI 8000010702	VAIB1-025WNI 8000010695	VAIB1-035WNI 8000010690	VAIB1-050WNI 8000010703	VAIB1-065WNI 8000010708	VAIP1-020WNI 8000010678	VAIP1-025WNI 8000010685	VAIP1-035WNI 8000010686	VAIP1-050WNI 8000010687	VAIP1-065WNI 8000010679	VAM1-035KNI 8000010730	VAM1-050KNI 8000010732	VAM1-035DNI 8000010715	VAM1-025CNI 8000010733	VAM1-035CNI 8000010728	
			2,0	2,5	3,5	5,0	7,0	2,0	2,5	3,5	5,0	7,0	3,5	5,0	3,5	2,5	3,5	
VAM1- 120A5NO 8000010712	035+035+035	13,0			•					•			•		•		•	
	035+035+050	15,2			•	•				•	•		•	•	•		•	
	035+035+065	15,2			•		•			•		•	•	•	•		•	
	035+050+050	15,2			•	•				•	•		•	•	•		•	
	035+050+065	15,2			•	•	•			•	•	•	•	•	•		•	
	035+065+065	15,2			•		•			•		•	•	•	•		•	
	050+050+050	15,2				•						•		•				
	050+050+065	15,2				•	•					•	•	•				
	020+020+020+020	11,0	•						•									
	020+020+020+025	11,0	•	•					•		•						•	
	020+020+020+035	11,9	•		•				•		•			•		•		•
	020+020+020+050	14,1	•			•			•		•							
	020+020+020+065	15,2	•				•		•		•		•					
	020+020+025+025	11,6	•	•					•		•						•	
	020+020+025+035	12,7	•	•	•				•		•	•		•		•		•
	020+020+035+050	14,8	•	•		•			•		•	•		•		•		•
	020+020+025+065	15,2	•	•			•		•		•		•			•		•
	020+020+035+035	13,8	•		•				•		•			•		•		•
	020+020+035+050	15,2	•		•	•			•		•	•		•	•	•		•
	020+020+035+065	15,2	•		•		•		•		•		•	•	•	•		•
	020+020+050+050	15,2	•			•			•		•		•		•			
	020+020+050+065	15,2	•			•	•		•		•	•		•		•		
	020+020+065+065	15,2	•			•	•		•		•		•					
	020+025+025+025	12,3	•	•	•				•		•						•	
	020+025+025+035	13,4	•	•	•				•		•			•		•	•	•
	020+025+025+050	15,2	•	•	•	•			•		•		•		•		•	
	020+025+025+065	15,2	•	•	•	•			•		•		•		•		•	
	020+025+035+035	14,5	•	•	•				•		•	•				•	•	•
	020+020+035+050	15,2	•	•	•	•			•		•	•		•		•	•	•
	020+025+035+065	15,2	•	•	•	•	•		•		•	•		•		•	•	•
	020+025+050+050	15,2	•	•	•	•			•		•	•		•		•	•	•
	020+025+050+065	15,2	•	•	•	•	•		•		•	•		•		•	•	•
	020+035+035+035	15,2	•		•				•		•			•		•		•
	020+035+035+050	15,2	•		•	•			•		•	•		•		•		•
	020+035+035+065	15,2	•		•	•	•		•		•	•		•		•		•
	020+035+050+050	15,2	•		•	•	•		•		•	•		•		•		•
	020+035+050+065	15,2	•		•	•	•	•	•		•	•		•		•		•
	020+050+050+050	15,2	•			•			•		•		•		•			
	025+025+025+025	13,0		•							•						•	
	025+025+025+035	14,1		•	•						•	•			•	•	•	•
	025+025+025+050	15,2		•		•					•				•	•	•	•
	025+025+025+065	15,2		•			•				•		•		•	•	•	•
	025+025+035+035	15,2		•	•						•			•		•	•	•
	025+025+035+050	15,2		•	•						•	•		•		•	•	•
	025+025+035+065	15,2		•	•		•				•	•		•		•	•	•
025+025+050+050	15,2		•		•					•		•		•		•		
025+025+050+065	15,2		•		•	•				•		•		•		•		
025+035+035+035	15,2		•	•						•	•		•		•	•	•	
025+025+035+050	15,2		•	•	•					•	•		•		•	•	•	
025+035+035+065	15,2		•	•	•	•				•	•		•		•	•	•	
025+035+050+050	15,2		•	•	•	•				•	•		•		•	•	•	
025+035+050+065	15,2		•	•	•	•	•			•	•		•		•	•	•	
025+050+050+050	15,2		•		•					•		•		•				
035+035+035+035	15,2			•						•			•		•		•	
035+035+035+050	15,2			•	•					•	•		•		•		•	



# Moguće kombinacije multi-split free match sustava

Maksimalni učin. hlađenja (kW)		Zidne UJ											Kasetne UJ		Ka- nalna UJ	Parapetne UJ		
Vanjska jedinica	Moguće kombinacije unutarnjih jedinica	climaVAIR pro (kW)					climaVAIR plus (kW)						climaVAIR multi (kW)					
		VAIB1-020WNI 8000010702	VAIB1-025WNI 8000010695	VAIB1-035WNI 8000010690	VAIB1-050WNI 8000010703	VAIB1-065WNI 8000010708	VAIP1-020WNI 8000010678	VAIP1-025WNI 8000010685	VAIP1-035WNI 8000010686	VAIP1-050WNI 8000010687	VAIP1-065WNI 8000010679	VAMI-035KNI 8000010730	VAMI-050KNI 8000010732	VAMI-035DNI 8000010715	VAMI-025CNI 8000010733	VAMI-035CNI 8000010728		
VAMI- 120A5NO 8000010712	035+035+035+065	15,2			•	•				•		•	•	•	•		•	
	035+035+050+050	15,2			•	•				•		•	•	•	•		•	
	020+020+020+020+020	12,7	•						•									
	020+020+020+020+025	13,4	•	•					•	•							•	
	020+020+020+020+035	14,5	•		•				•					•		•		•
	020+020+020+020+050	15,2	•			•			•				•		•			
	020+020+020+020+065	15,2	•				•		•				•					
	020+020+020+025+025	14,1	•	•					•	•							•	
	020+020+020+025+035	15,2	•	•	•				•	•				•		•	•	•
	020+020+020+025+050	15,2	•	•		•			•	•			•		•		•	•
	020+020+020+025+065	15,2	•	•			•		•	•			•				•	•
	020+020+020+035+035	15,2	•		•				•				•		•		•	•
	020+020+020+035+050	15,2	•		•				•				•		•		•	•
	020+020+020+035+065	15,2	•		•				•				•		•		•	•
	020+020+020+050+050	15,2	•			•			•				•		•		•	•
	020+020+020+050+065	15,2	•			•			•				•		•		•	•
	020+020+025+025+025	14,8	•	•					•	•							•	
	020+020+025+025+035	15,2	•	•	•				•	•					•		•	•
	020+020+025+025+050	15,2	•	•		•			•	•					•		•	•
	020+020+025+025+065	15,2	•	•			•		•	•			•				•	•
	020+020+025+035+035	15,2	•	•	•				•	•					•		•	•
	020+020+025+035+050	15,2	•	•	•	•			•	•					•		•	•
	020+020+025+035+065	15,2	•	•	•		•		•	•					•		•	•
	020+020+025+050+050	15,2	•	•		•			•				•		•		•	•
	020+020+025+050+065	15,2	•	•			•		•				•		•		•	•
	020+020+035+035+035	15,2	•		•				•						•		•	•
	020+020+035+035+050	15,2	•		•				•						•		•	•
	020+020+035+035+065	15,2	•		•				•						•		•	•
	020+020+035+050+050	15,2	•		•	•			•				•		•		•	•
	020+025+025+025+025	15,2	•	•					•	•							•	
	020+025+025+025+035	15,2	•	•	•				•	•					•		•	•
	020+025+025+025+050	15,2	•	•		•			•	•					•		•	•
	020+025+025+025+065	15,2	•	•			•		•	•			•				•	•
	020+025+025+035+035	15,2	•	•	•				•	•					•		•	•
	020+025+025+035+050	15,2	•	•	•	•			•	•					•		•	•
	020+025+025+035+065	15,2	•	•	•		•		•	•					•		•	•
	020+025+025+050+050	15,2	•	•		•			•				•		•		•	•
	020+025+035+035+035	15,2	•	•	•				•	•					•		•	•
	020+025+035+035+050	15,2	•	•	•	•			•	•					•		•	•
	020+035+035+035+035	15,2	•		•	•			•						•		•	•
	020+035+035+035+050	15,2	•		•	•			•						•		•	•
	025+025+025+025+025	15,2		•					•								•	
	025+025+025+025+035	15,2		•	•				•						•		•	•
	025+025+025+025+050	15,2		•		•			•						•		•	•
	025+025+025+025+065	15,2		•			•		•				•				•	•
025+025+025+035+035	15,2		•	•				•	•					•		•	•	
025+025+025+035+050	15,2		•	•	•			•	•					•		•	•	
025+025+025+035+065	15,2		•	•		•		•	•					•		•	•	
025+025+025+050+050	15,2		•		•			•						•		•	•	
025+025+035+035+035	15,2		•	•				•	•					•		•	•	
025+025+035+035+050	15,2		•	•	•			•	•					•		•	•	
025+025+035+035+065	15,2		•	•		•		•	•					•		•	•	
025+025+035+050+050	15,2		•		•			•						•		•	•	
025+025+035+035+035	15,2		•	•				•	•					•		•	•	
025+025+035+035+050	15,2		•	•	•			•	•					•		•	•	
025+025+035+035+065	15,2		•	•		•		•	•					•		•	•	
025+025+035+050+050	15,2		•		•			•						•		•	•	
025+035+035+035+035	15,2		•	•				•						•		•	•	
025+035+035+035+050	15,2		•	•	•			•						•		•	•	
035+035+035+035+035	15,2			•				•						•		•	•	



# Moguće kombinacije multi-split free match sustava (snage i učinkovitosti hlađenja)

Vanjska jedinica (VJ)	Kombinacija unutarnjih jedinica (UJ) A+B+C+D+E	Učin. hlađenja (kW)			EER	COP	Energetska klasa hlađenja (A+++ do D)				
		Min.	Nom.	Max.			climaVAIR pro VAIB 1	climaVAIR plus	Kasetna VAM1-KNI	Parapetna VAM1-CNI	Kanalna VAM1-DNI
VAMI-040AZNO 8000010723	020+020	2,05	4,10	5,0	3,73	4,54	A++	A++			
	020+025	2,05	4,10	5,0	3,73	4,54	A++	A++		A++	
	020+035	2,05	4,10	5,0	3,73	4,54	A++	A++	A++	A++	A++
	025+025	2,05	4,10	5,0	3,73	4,54	A++	A++	A++	A++	A++
	025+035	2,05	4,10	5,0	3,73	4,54	A++	A++	A++	A++	A++
VAMI-050AZNO 8000010717	020+020	2,15	4,40	5,00	3,14	4,3	A++	A++			
	020+025	2,15	4,80	5,20	3,33	4,91	A++	A++		A++	
	020+035	2,15	5,30	5,80	3,58	4,52	A++	A++	A++	A++	A++
	025+025	2,15	5,30	5,80	3,58	4,52	A++	A++	A++	A++	A++
	025+035	2,15	5,30	5,80	3,58	4,52	A++	A++	A++	A++	A++
VAMI-070A3NO 8000010724	035+035	2,15	5,30	5,80	3,58	4,52	A++	A++	A++	A++	A++
	035+050	2,15	5,30	5,80	3,58	4,52	A++	A++	A++	A++	A++
	020+020	2,30	4,40	5,40	4,01	4,00	A++	A++			
	020+025	2,30	4,80	5,60	3,83	3,90	A++	A++		A++	
	020+035	2,30	5,70	6,30	3,80	3,91	A++	A++	A++	A++	A++
	020+050	2,30	7,10	8,50	3,78	3,72	A++	A++	A++		
	025+025	2,30	5,30	6,30	3,79	3,83	A++	A++	A++	A++	A++
	025+035	2,30	6,10	7,30	3,71	3,84	A++	A++	A++	A++	A++
	025+050	2,30	7,10	8,50	3,78	3,86	A++	A++	A++	A++	A++
	035+035	2,30	7,10	9,20	3,78	3,86	A++	A++	A++	A++	A++
	035+050	2,30	7,10	9,20	3,78	3,86	A++	A++	A++	A++	A++
	050+050	2,30	7,10	9,20	3,78	3,86	A++	A++	A++	A++	A++
	020+020+020	2,30	6,60	9,20	4,01	4,00	A++	A++			
	020+020+025	2,30	7,00	9,20	3,89	3,84	A++	A++		A++	
	020+020+035	2,30	7,10	9,20	3,78	4,02	A++	A++	A++	A++	A++
	020+020+050	2,30	7,10	9,20	3,78	4,02	A++	A++	A++		
	020+025+025	2,30	7,10	9,20	3,78	4,02	A++	A++		A++	
	020+025+035	2,30	7,10	9,20	3,78	4,02	A++	A++	A++	A++	A++
	020+025+050	2,30	7,10	9,20	3,78	4,02	A++	A++	A++	A++	A++
	020+035+035	2,30	7,10	9,20	3,78	4,02	A++	A++	A++	A++	A++
025+025+025	2,30	7,10	9,20	3,78	4,02	A++	A++	A++	A++	A++	
025+025+035	2,30	7,10	9,20	3,78	4,02	A++	A++	A++	A++	A++	
025+025+050	2,30	7,10	9,20	3,78	4,02	A++	A++	A++	A++	A++	
025+035+035	2,30	7,10	9,20	3,78	4,02	A++	A++	A++	A++	A++	
035+035+035	2,30	7,100	9,20	3,78	4,02	A++	A++	A++	A++	A++	
VAMI-080A4NO 8000010719	020+020	2,30	4,40	5,40	4,00	4,73	A++	A++			
	020+025	2,30	4,80	5,60	4,00	4,30	A++	A++		A++	
	020+035	2,30	5,70	6,30	3,96	4,29	A++	A++	A++	A++	A++
	020+050	2,30	7,20	8,50	3,79	4,17	A++	A++	A++		
	025+025	2,30	5,30	6,30	3,79	3,96	A++	A++	A++	A++	A++
	025+035	2,30	6,10	7,30	3,81	4,99	A++	A++	A++	A++	A++
	025+050	2,30	7,60	8,50	3,80	3,11	A++	A++	A++	A++	A++
	035+035	2,30	7,00	9,20	3,89	4,03	A++	A++	A++	A++	A++
	035+050	2,30	8,00	10,00	3,77	4,27	A++	A++	A++	A++	A++
	050+050	2,30	8,00	11,00	3,77	4,32	A++	A++	A++	A++	A++
	020+020+020	2,30	6,60	9,20	4,13	4,73	A++	A++			
	020+020+025	2,30	7,00	9,50	4,00	4,43	A++	A++		A++	
	020+020+035	2,30	7,90	9,60	3,95	4,41	A++	A++	A++	A++	A++
	020+020+050	2,30	8,00	11,00	3,77	4,32	A++	A++	A++		
	020+025+025	2,30	7,40	9,50	3,89	4,17	A++	A++		A++	
	020+025+035	2,30	8,00	11,00	3,77	4,27	A++	A++	A++	A++	A++
	020+025+050	2,30	8,00	11,00	3,77	4,32	A++	A++	A++		
	020+035+035	2,30	8,00	11,00	3,77	4,32	A++	A++	A++	A++	A++
	020+035+050	2,30	9,03	11,00	4,26	4,32	A++	A++	A++	A++	A++
	025+025+025	2,30	8,00	10,00	4,00	4,48	A++	A++	A++	A++	A++
025+025+035	2,30	8,00	11,00	3,77	4,32	A++	A++	A++	A++	A++	
025+025+050	2,30	8,00	11,00	3,77	4,32	A++	A++	A++	A++	A++	



# Moguće kombinacije multi-split free match sustava (snage i učinkovitosti hlađenja)

Vanjska jedinica (VJ)	Kombinacija unutarnjih jedinica (UJ) A+B+C+D+E	Učin. hlađenja (kW)			EER	COP	Energetska klasa hlađenja (A+++ do D)				
		Min.	Nom.	Max.			climaVAIR pro VAIB 1	climaVAIR plus	Kasetna VAMI-KNI	Parapetna VAMI-CNI	Kanalna VAMI-DNI
VAMI-080A4NO 8000010719	025+035+035	2,30	8,00	11,00	3,77	4,32	A++	A++	A++	A++	A++
	025+035+050	2,30	8,00	11,00	3,77	4,32	A++	A++	A++	A++	A++
	035+035+035	2,30	8,00	11,00	3,77	4,32	A++	A++	A++	A++	A++
	035+035+050	2,30	8,00	11,00	3,77	4,32	A++	A++	A++	A++	A++
	020+020+020+020	2,30	8,00	11,00	3,77	4,32	A++	A++	A++	A++	A++
	020+020+020+025	2,30	8,00	11,00	3,77	4,32	A++	A++			
	020+020+020+035	2,30	8,00	11,00	3,77	4,32	A++	A++		A++	
	020+020+020+050	2,30	8,00	11,00	3,77	4,32	A++	A++	A++	A++	A++
	020+020+025+025	2,30	8,00	11,00	3,77	4,32	A++	A++	A++		
	020+020+025+035	2,30	8,00	11,00	3,77	4,32	A++	A++		A++	
	020+020+025+050	2,30	8,00	11,00	3,77	4,32	A++	A++	A++	A++	A++
	020+020+035+035	2,30	8,00	11,00	3,77	4,32	A++	A++	A++	A++	
	020+025+025+025	2,30	8,00	11,00	3,77	4,32	A++	A++	A++	A++	A++
	020+025+025+035	2,30	8,00	11,00	3,77	4,32	A++	A++		A++	
	020+025+035+035	2,30	8,00	11,00	3,77	4,32	A++	A++	A++	A++	A++
025+025+025+025	2,30	8,00	11,00	3,77	4,32	A++	A++	A++	A++	A++	
025+025+025+035	2,30	8,00	11,00	3,77	4,32	A++	A++	A++	A++	A++	
025+025+035+035	2,30	8,00	11,00	3,77	4,32	A++	A++	A++	A++	A++	
VAMI-120A5NO 8000010712	020+050	2,60	7,20	8,50	3,00	3,42	A++	A++	A++		
	020+065	2,60	9,40	10,33	2,76	3,96	A++	A++			
	025+035	2,60	6,10	7,50	2,65	2,87	A++	A++	A++	A++	A++
	025+050	2,60	7,60	9,00	2,92	3,23	A++	A++	A++	A++	A++
	025+065	2,60	9,80	11,00	2,88	4,04	A++	A++	A++	A++	A++
	035+035	2,60	7,00	9,20	2,92	2,92	A++	A++	A++	A++	A++
	035+050	2,60	8,50	10,00	2,83	3,36	A++	A++	A++	A++	A++
	035+065	2,60	10,60	12,00	3,12	4,39	A++	A++	A++	A++	A++
	050+050	2,60	10,60	12,00	3,12	4,00	A++	A++	A++	A++	A++
	050+065	2,60	10,60	12,00	3,12	4,08	A++	A++	A++	A++	A++
	065+065	2,60	10,60	12,00	3,12	4,08	A++	A++	A++	A++	A++
	020+020+020	2,60	6,60	9,20	2,87	3,25	A++	A++			
	020+020+025	2,60	7,00	9,50	2,92	3,33	A++	A++		A++	
	020+020+035	2,60	7,90	9,60	3,29	3,46	A++	A++	A++	A++	A++
	020+020+050	2,60	9,40	11,00	3,62	3,86	A++	A++	A++		
	020+020+065	2,60	11,60	12,00	3,87	4,29	A++	A++			
	020+025+025	2,60	7,40	9,50	2,85	3,15	A++	A++		A++	
	020+025+035	2,60	8,30	11,00	3,19	3,54	A++	A++	A++	A++	A++
	020+025+050	2,60	9,80	12,30	3,27	3,93	A++	A++	A++	A++	
	020+025+065	2,60	12,00	14,47	3,53	4,08	A++	A++		A++	
	020+035+035	2,60	9,20	11,21	3,07	3,19	A++	A++	A++	A++	A++
	020+035+050	2,60	10,70	13,39	3,57	3,75	A++	A++	A++	A++	A++
	020+035+065	2,60	12,10	15,20	3,56	4,08	A++	A++	A++	A++	A++
	020+050+050	2,60	12,10	15,20	3,56	4,08	A++	A++			
	020+050+065	2,60	12,10	15,20	3,56	4,08	A++	A++	A++		
	020+065+065	2,60	12,10	15,20	3,56	4,08	A++	A++			
	025+025+025	2,60	8,00	10,00	2,86	3,23	A++	A++	A++	A++	A++
	025+025+035	2,60	9,40	11,00	2,76	3,36	A++	A++	A++	A++	A++
	025+025+050	2,60	10,20	13,02	3,40	4,00	A++	A++	A++	A++	A++
	025+025+065	2,60	12,10	15,20	3,56	4,08	A++	A++	A++	A++	A++
	025+035+035	2,60	9,60	11,94	3,20	3,71	A++	A++	A++	A++	A++
	025+035+050	2,60	11,10	14,11	3,26	3,82	A++	A++	A++	A++	A++
	025+035+065	2,60	12,10	15,20	3,56	4,08	A++	A++	A++	A++	A++
025+050+050	2,60	12,10	15,20	3,56	4,08	A++	A++	A++	A++	A++	
025+050+065	2,60	12,10	15,20	3,56	4,08	A++	A++	A++	A++	A++	
025+065+065	2,60	12,10	15,20	3,56	4,08	A++	A++	A++	A++	A++	
035+035+035	2,60	10,50	13,02	3,50	4,64	A++	A++	A++	A++	A++	
035+035+050	2,60	12,10	15,20	3,56	4,08	A++	A++	A++	A++	A++	



# Moguće kombinacije multi-split free match sustava (snage i učinkovitosti hlađenja)

Vanjska jedinica (VJ)	Kombinacija unutarnjih jedinica (UJ) A+B+C+D+E	Učin. hlađenja (kW)			EER	COP	Energetska klasa hlađenja (A+++ do D)				
		Min.	Nom.	Max.			climaVAIR pro VAIB 1	climaVAIR plus	Kasetna VAMI-KNI	Parapetna VAMI-CNI	Kanalna VAMI-DNI
VAMI-120A5NO 8000010712	035+035+065	2,60	12,10	15,20	3,56	4,08	A++	A++	A++	A++	A++
	035+050+050	2,60	12,10	15,20	3,56	4,08	A++	A++	A++	A++	A++
	035+050+065	2,60	12,10	15,20	3,56	4,08	A++	A++	A++	A++	A++
	035+065+065	2,60	12,10	15,20	3,56	4,08	A++	A++	A++	A++	A++
	050+050+050	2,60	12,10	15,20	3,56	4,08	A++	A++	A++	A++	A++
	050+050+065	2,60	12,10	15,20	3,56	4,08	A++	A++	A++	A++	A++
	020+020+020+020	2,60	8,80	11,00	3,38	4,00	A++	A++			
	020+020+020+025	2,60	9,20	11,00	3,54	3,79	A++	A++	A++	A++	
	020+020+020+035	2,60	10,10	11,94	3,88	4,14	A++	A++	A++	A++	A++
	020+020+020+050	2,60	11,60	14,11	3,41	4,08	A++	A++			
	020+020+020+065	2,60	12,10	15,20	3,56	4,08	A++	A++			
	020+020+025+025	2,60	9,60	11,58	2,82	3,86	A++	A++	A++	A++	
	020+020+025+035	2,60	10,50	12,66	3,50	3,93	A++	A++	A++	A++	A++
	020+020+025+050	2,60	12,00	14,83	3,53	4,08	A++	A++		A++	
	020+020+025+065	2,60	12,10	15,20	3,56	4,08	A++	A++	A++	A++	
	020+020+035+035	2,60	11,40	13,75	3,35	4,08	A++	A++	A++	A++	A++
	020+020+035+050	2,60	12,10	15,20	3,56	4,08	A++	A++	A++	A++	A++
	020+020+035+065	2,60	12,10	15,20	3,56	4,08	A++	A++	A++	A++	A++
	020+020+050+050	2,60	12,10	15,20	3,56	4,08	A++	A++	A++		
	020+020+050+065	2,60	12,10	15,20	3,56	4,08	A++	A++			
	020+020+065+065	2,60	12,10	15,20	3,56	4,08	A++	A++			
	020+025+025+025	2,60	10,10	12,30	3,88	3,67	A++	A++	A++	A++	
	020+025+025+035	2,60	11,00	13,39	3,24	4,00	A++	A++	A++	A++	A++
	020+025+025+050	2,60	12,10	15,20	3,56	4,08	A++	A++		A++	
	020+025+025+065	2,60	12,10	15,20	3,56	4,08	A++	A++	A++	A++	
	020+025+035+035	2,60	11,90	14,47	3,50	4,08	A++	A++	A++	A++	A++
	020+025+035+050	2,60	12,10	15,20	3,56	4,08	A++	A++	A++	A++	A++
	020+025+035+065	2,60	12,10	15,20	3,56	4,08	A++	A++	A++	A++	A++
	020+025+050+050	2,60	12,10	15,20	3,56	4,08	A++	A++	A++	A++	
	020+025+050+065	2,60	12,10	15,20	3,56	4,08	A++	A++	A++	A++	
	020+035+035+035	2,60	12,10	15,20	3,56	4,08	A++	A++	A++	A++	A++
	020+035+035+050	2,60	12,10	15,20	3,56	4,08	A++	A++	A++	A++	A++
	020+035+035+065	2,60	12,10	15,20	3,56	4,08	A++	A++	A++	A++	A++
	020+035+050+050	2,60	12,10	15,20	3,56	4,08	A++	A++	A++	A++	A++
	020+035+050+065	2,60	12,10	15,20	3,56	4,08	A++	A++	A++	A++	A++
	020+050+050+050	2,60	12,10	15,20	3,56	4,08	A++	A++	A++		
	025+025+025+025	2,60	10,40	13,02	3,56	4,33	A++	A++	A++	A++	A++
	025+025+025+035	2,60	11,30	14,11	3,06	4,08	A++	A++	A++	A++	A++
	025+025+025+050	2,60	12,10	15,20	3,32	4,08	A++	A++	A++	A++	A++
	025+025+025+065	2,60	12,10	15,20	3,56	4,08	A++	A++	A++	A++	A++
	025+025+035+035	2,60	12,10	15,20	3,56	4,08	A++	A++	A++	A++	A++
	025+025+035+050	2,60	12,10	15,20	3,56	4,08	A++	A++	A++	A++	A++
	025+025+035+065	2,60	12,10	15,20	3,56	4,08	A++	A++	A++	A++	A++
	025+025+050+050	2,60	12,10	15,20	3,56	4,08	A++	A++	A++	A++	A++
	025+025+050+065	2,60	12,10	15,20	3,56	4,08	A++	A++	A++	A++	A++
025+035+035+035	2,60	12,10	15,20	3,56	4,08	A++	A++	A++	A++	A++	
025+035+035+050	2,60	12,10	15,20	3,56	4,08	A++	A++	A++	A++	A++	
025+035+035+065	2,60	12,10	15,20	3,56	4,08	A++	A++	A++	A++	A++	
025+035+050+050	2,60	12,10	15,20	3,56	4,08	A++	A++	A++	A++	A++	
025+035+050+065	2,60	12,10	15,20	3,56	4,08	A++	A++	A++	A++	A++	
025+050+050+050	2,60	12,10	15,20	3,56	4,08	A++	A++	A++	A++	A++	
035+035+035+035	2,60	12,10	15,20	3,56	4,08	A++	A++	A++	A++	A++	
035+035+035+050	2,60	12,10	15,20	3,56	4,08	A++	A++	A++	A++	A++	
035+035+035+065	2,60	12,10	15,20	3,56	4,08	A++	A++	A++	A++	A++	
035+035+050+050	2,60	12,10	15,20	3,56	4,08	A++	A++	A++	A++	A++	
020+020+020+020+020	2,60	11,00	12,66	3,24	4,33	A++	A++				



# Moguće kombinacije multi-split free match sustava (snage i učinkovitosti hlađenja)

Tip vanjske jedinice (VJ)	Kombinacija unutarnjih jedinica (UJ) A+B+C+D+E	Učin. hlađenja (kW)			EER	COP	Energetska klasa hlađenja (A+++ do D)				
		Min.	Nom.	Max.			climaVAIR pro VAIB 1	climaVAIR plus	Kasetna VAM1-KNI	Parapetna VAM1-CNI	Kanalna VAM1-DNI
VAM1-120A5NO 8000010712	020+020+020+020+025	2,60	11,40	13,39	3,35	4,33	A++	A++		A++	
	020+020+020+020+035	2,60	12,10	14,47	3,56	4,08	A++	A++	A++	A++	A++
	020+020+020+020+050	2,60	12,10	15,20	3,56	4,08	A++	A++	A++		
	020+020+020+020+065	2,60	12,10	15,20	3,56	4,08	A++	A++			
	020+020+020+025+025	2,60	11,80	14,11	3,47	4,08	A++	A++		A++	
	020+020+020+025+035	2,60	12,10	15,20	3,56	4,08	A++	A++	A++	A++	A++
	020+020+020+025+050	2,60	12,10	15,20	3,56	4,08	A++	A++		A++	
	020+020+020+025+065	2,60	12,10	15,20	3,56	4,08	A++	A++		A++	
	020+020+020+035+035	2,60	12,10	15,20	3,56	4,08	A++	A++	A++	A++	A++
	020+020+020+035+050	2,60	12,10	15,20	3,56	4,08	A++	A++	A++	A++	A++
	020+020+020+035+065	2,60	12,10	15,20	3,56	4,08	A++	A++	A++	A++	A++
	020+020+020+050+050	2,60	12,88	15,20	3,79	4,08	A++	A++	A++		
	020+020+020+050+065	2,60	12,10	15,20	3,56	4,08	A++	A++	A++		
	020+020+025+025+025	2,60	12,10	14,83	3,56	4,08	A++	A++		A++	
	020+020+025+025+035	2,60	12,10	15,20	3,56	4,08	A++	A++	A++	A++	A++
	020+020+025+025+050	2,60	12,10	15,20	3,56	4,08	A++	A++	A++	A++	
	020+020+025+025+065	2,60	12,10	15,20	3,56	4,08	A++	A++		A++	
	020+020+025+035+035	2,60	12,10	15,20	3,56	4,08	A++	A++	A++	A++	A++
	020+020+025+035+050	2,60	12,10	15,20	3,56	4,08	A++	A++	A++	A++	A++
	020+020+025+035+065	2,60	12,10	15,20	3,56	4,08	A++	A++	A++	A++	A++
	020+020+025+050+050	2,60	12,10	15,20	3,56	4,08	A++	A++	A++		
	020+020+035+035+035	2,60	12,10	15,20	3,56	4,08	A++	A++	A++	A++	A++
	020+020+035+035+050	2,60	13,10	15,20	3,85	4,08	A++	A++	A++	A++	A++
	020+020+035+035+065	2,60	12,10	15,20	3,56	4,08	A++	A++	A++	A++	A++
	020+020+035+050+050	2,60	12,10	15,20	3,56	4,08	A++	A++	A++	A++	A++
	020+025+025+025+025	2,60	12,10	15,20	3,56	4,08	A++	A++		A++	
	020+025+025+025+035	2,60	12,10	15,20	3,56	4,08	A++	A++	A++	A++	A++
	020+025+025+025+050	2,60	12,10	15,20	3,56	4,08	A++	A++	A++	A++	
	020+025+025+025+065	2,60	12,10	15,20	3,56	4,08	A++	A++		A++	
	020+025+025+035+035	2,60	12,10	15,20	3,56	4,08	A++	A++	A++	A++	A++
	020+025+025+035+050	2,60	12,10	15,20	3,56	4,08	A++	A++	A++	A++	A++
	020+025+025+035+065	2,60	12,10	15,20	3,56	4,08	A++	A++	A++	A++	A++
	020+025+025+050+050	2,60	12,10	15,20	3,56	4,08	A++	A++	A++		
	020+025+035+035+035	2,60	12,10	15,20	3,56	4,08	A++	A++	A++	A++	A++
	020+025+035+035+050	2,60	12,10	15,20	3,56	4,08	A++	A++	A++	A++	A++
	020+035+035+035+035	2,60	12,10	15,20	3,56	4,08	A++	A++	A++	A++	A++
	020+035+035+035+050	2,60	12,10	15,20	3,56	4,08	A++	A++	A++	A++	A++
	025+025+025+025+025	2,60	12,10	15,20	3,56	4,08	A++	A++	A++	A++	A++
	025+025+025+025+035	2,60	12,10	15,20	3,56	4,08	A++	A++	A++	A++	A++
	025+025+025+025+050	2,60	12,10	15,20	3,56	4,08	A++	A++	A++	A++	A++
	025+025+025+025+065	2,60	12,10	15,20	3,56	4,08	A++	A++	A++	A++	A++
	025+025+025+035+035	2,60	12,10	15,20	3,56	4,08	A++	A++	A++	A++	A++
025+025+025+035+050	2,60	12,49	15,20	3,67	4,08	A++	A++	A++	A++	A++	
025+025+025+035+065	2,60	12,10	15,20	3,56	4,08	A++	A++	A++	A++	A++	
025+025+025+050+050	2,60	12,10	15,20	3,56	4,08	A++	A++	A++	A++	A++	
025+025+035+035+035	2,60	12,10	15,20	3,56	4,08	A++	A++	A++	A++	A++	
025+025+035+035+050	2,60	12,10	15,20	3,56	4,08	A++	A++	A++	A++	A++	
025+035+035+035+035	2,60	12,10	15,20	3,56	4,08	A++	A++	A++	A++	A++	
025+035+035+035+050	2,60	12,10	15,20	3,56	4,08	A++	A++	A++	A++	A++	
035+035+035+035+035	2,60	12,10	15,20	3,56	4,08	A++	A++	A++	A++	A++	



# Tehnički podaci - vanjske jedinice climaVAIR multi free match sustava



climaVAIR multi free match	Jedinica	VAM1-040A2NO	VAM1-050A2NO	VAM1-070A3NO	VAM1-080A4NO	VAM1-120A5NO
Napajanje	V/Ph/Hz	230/1/50	230/1/50	230/1/50	230/1/50	230/1/50
Učin hlađenja	kW	4.1	5.3	7.1	8	12.1
Potrošnja električne energije u režimu hlađenja	kW	1.1	1.48	1.88	2.12	3.4
Maksimalna struja u hlađenju	A	4.88	6.56	8.34	9.41	15.08
Učin grijanja	kW	4.4	5.65	8.6	9.5	13
Potrošnja električne energije u režimu grijanja		1.0	1.25	2.23	2.2	3.19
Maksimalna struja u grijanju	A	4.4	5.5	9.89	9.76	14.15
Protok zraka	m <sup>3</sup> /h	2300	2300	3800	3800	5800
Zvučni tlak	dB(A)	50	50	57	58	60
Radno područje hlađenja	°C	-15/43	-15/43	-15/43	-15/43	-15/43
Radno područje grijanja VJ	°C	-15/24	-15/24	-15/24	-15/24	-15/24
Vrsta ekspanzijskog ventila		Elektronički	Elektronički	Elektronički	Elektronički	Elektronički
Kompresor		Rotacijski	Rotacijski	Rotacijski	Rotacijski	Rotacijski
Rashladno sredstvo	Vrsta/ GWp	R32/675	R32/675	R32/675	R32/675	R32/675
Količina rashladnog sredstva	kg	0.75	0.9	1.7	1.8	2.4
Maksimalna odgovarajuća duljina spojne cijevi	m	20	20	20	20	25
Maksimalna ukupna duljina cijevi	m	40	40	60	70	100
Maksimalna visinska razlika između unutarne i vanjske jedinice	m	15	15	15	15	25
Presjek cijevi		1,4"-3,8"	1,4"-3,8"	1,4"-3,8"	1,4"-3,8"	1,4"-3,8"
Neto težina	kg	30	32	47,5	51	73
Bruto težina	kg	32,5	34,5	52	55,5	80
Dodatno punjenje rashladnog sredstva	g/m	16	16	16	40	40

1) Vanjski: Suhi termometar na ulazu 35°C - Vlažni termometar na ulazu 24°C / Unutarnji: Suhi termometar na ulazu 27°C - Vlažni termometar na ulazu 19°C  
 2) Vanjski: Suhi termometar na ulazu 7°C - Vlažni termometar na ulazu 6°C / Unutarnji: Suhi termometar na ulazu 20°C - Vlažni termometar na ulazu 15°C



# Tehnički podaci - unutarnje jedinice multi-split sustava free match



Unutarnja jedinica		VAM1-025CNI	VAM1-035CNI	VAM1-035KNI	VAM1-050KNI	VAM1-035 DNI
Tip		Parapetna	Parapetna	Kasetna	Kasetna	Kanalna
Kataloški broj		8000010733	8000010728	8000010730	8000010732	8000010715
Učin. hlađenja - Nazivni kapacitet (u skladu sa EN 14511)		2.7 kW	3.52 kW	3.5 kW	5.0 kW	3.5 kW
Učin. grijanja - Nazivni kapacitet (u skladu sa EN 14511)		2.9 kW	3.8 kW	4.0 kW	5.5 kW	4.0 kW
Protok zraka	Turbo broj okretaja	500 m <sup>3</sup> /h	600 m <sup>3</sup> /h	560 m <sup>3</sup> /h	650 m <sup>3</sup> /h	1280 m <sup>3</sup> /h
	Visok broj okretaja	430 m <sup>3</sup> /h	520 m <sup>3</sup> /h	540 m <sup>3</sup> /h	540 m <sup>3</sup> /h	1200 m <sup>3</sup> /h
	Srednji broj okretaja	370 m <sup>3</sup> /h	440 m <sup>3</sup> /h	450 m <sup>3</sup> /h	450 m <sup>3</sup> /h	1100 m <sup>3</sup> /h
	Niski broj okretaja	280 m <sup>3</sup> /h	360 m <sup>3</sup> /h	380 m <sup>3</sup> /h	380 m <sup>3</sup> /h	1020 m <sup>3</sup> /h
Količina kondenzata		0.8 l/h	1.2 l/h	1,40 l/h	1,80 l/h	1,40 l/h
Brzine ventilatora u režimu hlađenja	Turbo broj okretaja	650 o/min	750	700 o/min	780 o/min	650 o/min
	Visok broj okretaja	560 o/min	650	660 o/min	660 o/min	560 o/min
	Srednji broj okretaja	480 o/min	550	560 o/min	560 o/min	480 o/min
		370 o/min	450	480 o/min	480 o/min	410 o/min
Brzine ventilatora u režimu grijanja	Turbo broj okretaja	650 o/min	750	700 o/min	780 o/min	650 o/min
	Visok broj okretaja	560 o/min	650	660 o/min	660 o/min	560 o/min
	Srednji broj okretaja	480 o/min	550	560 o/min	560 o/min	480 o/min
		370 o/min	450	480 o/min	480 o/min	410 o/min
Izlazna snaga motora ventilatora		30 W	30 W	30 W	35 W	50 W
Nivo zvučnog tlaka (u skladu sa EN 12102)	Turbo broj okretaja	39 dB(A)	44 dB(A)	41 dB(A)	43 dB(A)	39 dB(A)
	Visok broj okretaja	36 dB(A)	40 dB(A)	39 dB(A)	39 dB(A)	37 dB(A)
	Srednji broj okretaja	31 dB(A)	36 dB(A)	34 dB(A)	34 dB(A)	35 dB(A)
	Niski broj okretaja	26 dB(A)	29 dB(A)	30 dB(A)	30 dB(A)	33 dB(A)
Nivo snage zvuka	Turbo broj okretaja	50 dB(A)	54 dB(A)	57 dB(A)	59 dB(A)	55 dB(A)
	Visok broj okretaja	48 dB(A)	50 dB(A)	55 dB(A)	55 dB(A)	53 dB(A)
	Srednji broj okretaja	44 dB(A)	46 dB(A)	50 dB(A)	50 dB(A)	51 dB(A)
	Niski broj okretaja	38 dB(A)	39 dB(A)	46 dB(A)	46 dB(A)	49 dB(A)
Standardni statički pritisak						25 Pa
Maksimalni statički pritisak						60 Pa
Presjek cijevi tekuća / plinska faza		1/4" - 3/8"	1/4" - 3/8"	1/4" - 3/8"	1/4" - 1/2"	1/4" - 3/8"
Presjek crijeva za odvod kondenzata		26 mm	26 mm	26 mm	26 mm	26 mm
Integrirana crpka za kondenzat		Ne	Ne	Da	Da	Da
Strujno napajanje sa vanjske jedinice	Napon	220-240 V	220-240 V	220-240 V	220-240 V	220-240 V
	Frekvencija	50 Hz	50 Hz	50 Hz	50 Hz	50 Hz
	Faza	1	1	1	1	1



# Tehnički podaci climaVAIR plus VAIP1



climaVAIR plus	Jedinica	VAIP1-025WN	VAIP1-035WN	VAIP1-050WN	VAIP1-065WN
Unutarnja jedinica (UJ)		VAIP1-025 WNI	VAIP1-035 WNI	VAIP1-050 WNI	VAIP1-065 WNI
Vanjska jedinica (VJ)		VAIP1-025 WNO	VAIP1-035 WNO	VAIP1-050 WNO	VAIP1065 WNO
Napajanje	V/Ph/Hz	230/1/50	230/1/50	230/1/50	230/1/50
Učin. hlađenja	kW	2.7	3.51	5.3	7.1
Potrošnja električne energije u režimu hlađenja	kW	0.67	0.87	1.47	2.03
EER / SEER / Razred energetske učinkovitosti (A+++ do D)		4,0 / 8,5 A+++	4,0 / 8,5 A+++	3,7 / 8,0 A++	3,7 / 7,0 A++
Učin. grijanja	kW	3.0	3.81	5.6	7.3
Potrošnja električne energije u režimu grijanja		0.7	0.95	1.36	1.87
COP / SCOP / Razred energetske učinkovitosti (A+++ do D)		4,4 / 4,6 A++	4,4 / 4,6 A++	4,1 / 4,6 A++	3,9 / 4,3 A+
Protok zraka (Turbo/Srednji/Minimalni)	m <sup>3</sup> /h	610/470/390	720/530/430	1000/650/550	1000/580/400
Odvlaživanje	l/h	0.8	1.4	1.8	2.4
Razina tlaka zvuka UJ - u hlađenju (Turbo/Srednji/Minimalni)	dB(A)	38/31/22	43/35/24	45/37/26	48/40/33
Razina tlaka zvuka VJ	dB(A)	50	53	59	59
Neto težina UJ/VJ	kg	9,5/25,0	9,5/30,0	13,0/37,0	13,0/45,0
Vrsta ekspanzijskog ventila		Kapilarni	Kapilarni	Elektronički	Elektronički
Kompresor		Rotacijski	Rotacijski	Rotacijski	Rotacijski
Rashladno sredstvo	Vrsta/GWp	R32/675	R32/675	R32/675	R32/675
Promjer cijevi	col	1/4" - 3/8"	1/4" - 3/8"	1/4" - 1/2"	1/4" - 5/8"
Maksimalna duljina cijevi bez dopune rashladnog sredstva	m	5	5	5	5
Visinska razlika VJ/UJ	m	10	10	10	10
Tvorničko punjenje rashladnog sredstva	kg	0.53	0.8	0.95	1.4
Dodatno punjenje rashladnog sredstva	g/m	16	16	16	40
Radno područje hlađenja VJ	°C	-15 - 50	-15 - 50	-15 - 50	-15 - 50
Radno područje grijanja VJ	°C	-15 - 30	-15 - 30	-15 - 30	-15 - 30

1) Vanjski: Suhi termometar na ulazu 35°C - Vlažni termometar na ulazu 24°C / Unutarnji: Suhi termometar na ulazu 27°C - Vlažni termometar na ulazu 19°C

2) Vanjski: Suhi termometar na ulazu 7°C - Vlažni termometar na ulazu 6°C / Unutarnji: Suhi termometar na ulazu 20°C - Vlažni termometar na ulazu 15°C

# Tehnički podaci climaVAIR pro VAIB1



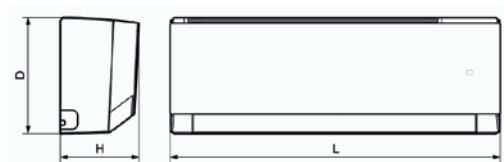
climaVAIR (mono-split)	Jedinica	VAIB1-025WN	VAIB1-035WN	VAIB1-050WN	VAIB1-065WN
Unutarnja jedinica (UJ)		VAIP1-025 WNI	VAIP1-035 WNI	VAIP1-050 WNI	VAIP1-065 WNI
Vanjska jedinica (VJ)		VAIP1-025 WNO	VAIP1-035 WNO	VAIP1-050 WNO	VAIP1065 WNO
Napajanje	V/Ph/Hz	230/1/50	230/1/50	230/1/50	230/1/50
Učin. hlađenja	kW	2.7	3.51	5.3	7.1
Potrošnja električne energije u režimu hlađenja	kW	0.67	0.87	1.47	2.03
EER / SEER / Razred energetske učinkovitosti (A+++ do D)		3,97/8,4/A++	3,65/7,1/A++	3,53/7,3/A++	3,50/7,0/A++
Učin. grijanja	kW	3.0	3.81	5.6	7.3
Potrošnja električne energije u režimu grijanja		0.7	0.95	1.36	1.87
COP / SCOP / Razred energetske učinkovitosti (A+++ do D)		4,41/4,5/A+	4,0/4,1/A+	4,02/4,2/A+	3,90/4,2/A+
Protok zraka (Turbo/Srednji/Minimalni)	m <sup>3</sup> /h	610/470/390	720/530/430	1000/650/550	1000/580/400
Odvlaživanje	l/h	0.8	1.4	1.8	2.4
Razina tlaka zvuka UJ - u hlađenju (Turbo/Srednji/Minimalni)	dB(A)	38/31/22	43/35/24	45/37/26	48/40/33
Razina tlaka zvuka VJ	dB(A)	50	53	59	59
Neto težina UJ/VJ	kg	9,5/25,0	9,5/30,0	13,0/37,0	13,0/45,0
Vrsta ekspanzijskog ventila		Kapilarni	Kapilarni	Elektronički	Elektronički
Kompresor		Rotacijski	Rotacijski	Rotacijski	Rotacijski
Rashladno sredstvo	Vrsta/GWp	R32/675	R32/675	R32/675	R32/675
Promjer cijevi	col	1/4" - 3/8"	1/4" - 3/8"	1/4" - 1/2"	1/4" - 5/8"
Maksimalna duljina cijevi bez dopune rashladnog sredstva	m	5	5	5	5
Visinska razlika VJ/UJ	m	10	10	10	10
Tvorničko punjenje rashladnog sredstva	kg	0.53	0.8	0.95	1.4
Dodatno punjenje rashladnog sredstva	g/m	16	16	16	40
Radno područje hlađenja VJ	°C	-15 - 50	-15 - 50	-15 - 50	-15 - 50
Radno područje grijanja VJ	°C	-15 - 30	-15 - 30	-15 - 30	-15 - 30



# Dimenzije climaVAIR mono-split sustava

## climaVAIR plus VAIP 1

Unutarnja jedinica mono-split sustava



### Dimenzije unutarnjih jedinica (mm):

**VAIP1-020WNI:** H = 200 / L = 837 / D = 293 / Težina = 9,5 kg

**VAIP1-025WNI:** H = 200 / L = 837 / D = 293 / Težina = 9,5 kg

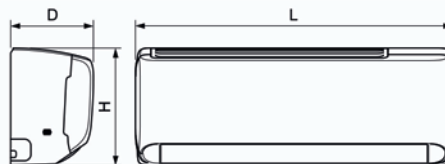
**VAIP1-035WNI:** H = 200 / L = 837 / D = 293 / Težina = 9,5 kg

**VAIP1-050WNI:** H = 222 / L = 993 / D = 311 / Težina = 13,0 kg

**VAIP1-065WNI:** H = 222 / L = 993 / D = 311 / Težina = 13,0 kg

## climaVAIR pro VAIB 1

Unutarnja jedinica mono-split sustava



### Dimenzije unutarnjih jedinica (mm):

**VAIB1-020WNI:** H = 260 / L = 708 / D = 185 / Težina = 7,5 kg

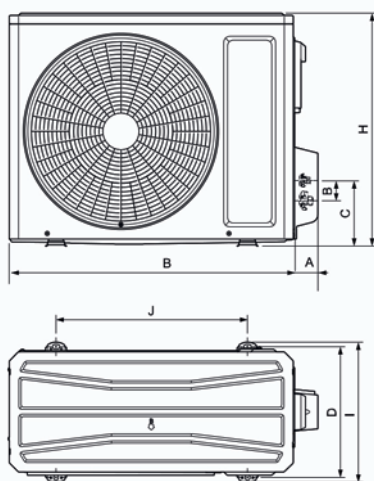
**VAIB1-025WNI:** H = 260 / L = 708 / D = 185 / Težina = 7,5 kg

**VAIB1-035WNI:** H = 275 / L = 835 / D = 200 / Težina = 9,0 kg

**VAIB1-050WNI:** H = 333 / L = 943 / D = 246 / Težina = 13,0 kg

**VAIB1-065WNI:** H = 333 / L = 1078 / D = 246 / Težina = 15,0 kg

Vanjska jedinica mono-split sustava



### Dimenzije vanjskih jedinica (mm):

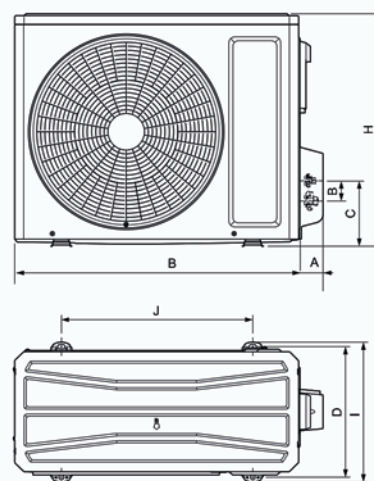
**VAIP1-025WNO:** H = 555 / L = 675 / D = 310 / A = 57 / B = 65 / C = 163 / I = 330 / J = 455 / Težina = 25,0 kg

**VAIP1-035WNO:** H = 555 / L = 745 / D = 332 / A = 57 / B = 65 / C = 163 / I = 350 / J = 512 / Težina = 30,0 kg

**VAIP1-050WNO:** H = 555 / L = 745 / D = 330 / A = 128 / B = 65 / C = 163,7 / I = 376 / J = 528 / Težina = 37,0 kg

**VAIP1-065WNO:** H = 660 / L = 889 / D = 371 / A = 69 / B = 65 / C = 165,6 / I = 402 / J = 570 / Težina = 45,0 kg

Vanjska jedinica mono-split sustava



### Dimenzije vanjskih jedinica (mm):

**VAIB1-025WNO:** H = 555 / L = 675 / D = 310 / A = 57 / B = 65 / C = 163 / I = 330 / J = 455 / Težina = 24,5 kg

**VAIB1-035WNO:** H = 555 / L = 675 / D = 310 / A = 57 / B = 65 / C = 163 / I = 330 / J = 455 / Težina = 24,5 kg

**VAIB1-050WNO:** H = 555 / L = 745 / D = 332 / A = 57 / B = 65 / C = 163,7 / I = 350 / J = 512 / Težina = 31,5 kg

**VAIB1-065WNO:** H = 660 / L = 889 / D = 371 / A = 69 / B = 65 / C = 165,6 / I = 402 / J = 570 / Težina = 41,5 kg

### Legenda:

**B** Udaljenost između ventila

**C** Udaljenost drugog ventila od poda

**I** Udaljenost između rupa za pričvršćivanje

**J** Udaljenost između nosača za pričvršćivanje

**H** Visina

**L** Širina

**D** Dubina

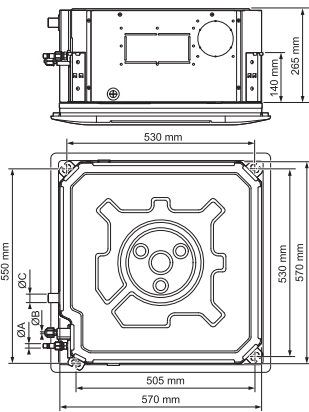
**A** Duljina ventila



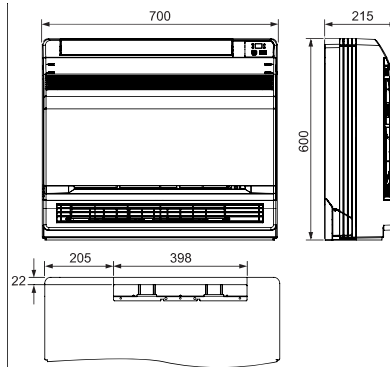
# Dimenzije climaVAIR multi-split sustava

## Dimenzije climaVAIR multi VAM 1

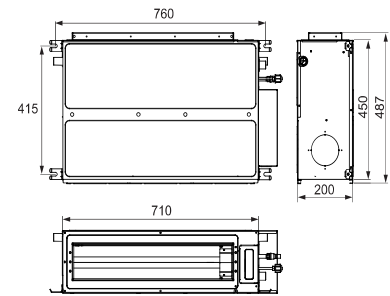
Unutarnja kasetna jedinica VAM1 KNI



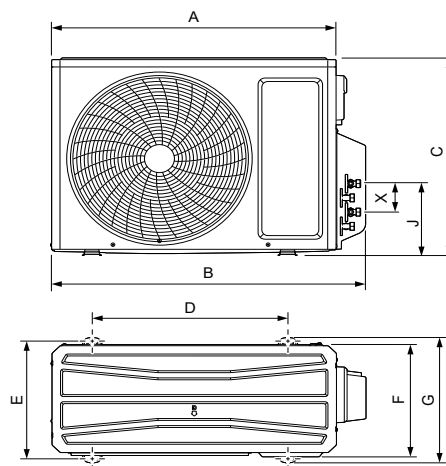
Unutarnja kanalna jedinica VAM1 DNI



Unutarnja parapetna jedinica VAM1 CNI



Vanjska jedinica VAM1



### Mjere za model multi (mm):

**VAM1-040A2NO:** H = 550 / L = 745 / D = 300 / A = 77 / B = 40 / C = 201 / I = 332 / J = 512 / Težina = 30,0 kg

**VAM1-050A2NO:** H = 550 / L = 745 / D = 300 / A = 77 / B = 40 / C = 201 / I = 332 / J = 512 / Težina = 30,2 kg

**VAM1-070A3NO:** H = 660 / L = 889 / D = 340 / A = 75 / B = 40 / C = 289 / I = 371 / J = 570 / Težina = 47,5 kg

**VAM1-080A4NO:** H = 660 / L = 889 / D = 340 / A = 75 / B = 40 / C = 369 / I = 371 / J = 570 / Težina = 51,0 kg

**VAM1-120A5NO:** H = 826 / L = 943 / D = 369 / A = 77 / B = 40 / C = 462 / I = 396 / J = 635 / Težina = 73,0 kg

### Legenda:

- |   |                          |
|---|--------------------------|
| <b>B</b> Udaljenost između ventila                  | <b>H</b> Visina          |
| <b>C</b> Udaljenost drugog ventila od poda          | <b>L</b> Širina          |
| <b>I</b> Udaljenost između rupa za pričvršćivanje   | <b>D</b> Dubina          |
| <b>J</b> Udaljenost između nosača za pričvršćivanje | <b>A</b> Duljina ventila |


# Stručnost i podrška kakvu želim



## Tehnička podrška

- Visokokvalificirani djelatnici tehničkog odjela stoje na raspolaganju svim partnerima za stručno planiranje i izvođenje sustava.
- Bogato iskustvo naših inženjera osigurat će pravilan odabir uređaja i sustava.
- Terensko iskustvo s više tisuća različitih objekata znanje je koje se ne može nadomjestiti.

## Servisna podrška

- Vaillantova servisna mreža u cijeloj je Hrvatskoj poznata kao najbrojnija i najprofesionalnija servisna organizacija.
- 266 tvrtki i obrta s 548 serviseru omogućava pokrivenost 365 dana u godini.
- Vrhunska edukacija serviseru u Vaillant akademiji jamči stručnost i sigurnost.
- Naši serviseri koriste se suvremenom tehnologijom za dijagnosticiranje i parametrisiranje uređaja.
- Aktualan popis serviseru dostupan je na [www.vaillant servis.eu](http://www.vaillant servis.eu) 



 Grijanje  Hlađenje  Nove energije

### Vaillant d.o.o.

Heinzlova ul. 60 ■ 10000 Zagreb ■ Hrvatska  
Tel.: 01/6188 670, 6188 671, 6064 380 ■ Tehnički odjel: 01/6188 673 ■ OIB: 65934263539  
[www.vaillant.hr](http://www.vaillant.hr) ■ [info@vaillant.hr](mailto:info@vaillant.hr)



EU Ecolabel:  
2011/333/EC