



Dizalice topline za potrošnu toplu vodu • aroSTOR VWL

Ekološki prihvatljiva priprema potrošne tople vode



Vaillant Za udobnost mog doma

Energija iz zraka

Podna dizalica topline
200 i 270 litara




Podna dizalica topline za pripremu tople vode

Dizalica topline aroSTOR VWL BM koristi se za pripremu potrošne tople vode na najisplativiji način, koristeći energiju iz zraka, uz visoku učinkovitost i prirodno rashladno sredstvo R290 koje ne šteti ozonskom sloju. Dostupne su dvije izvedbe kapaciteta od 200 i 270 litara. Dizalica posjeduje odvojene priključke za dovod i odvod zraka potrebnog za rad te originalne izolirane cijevi (pribor). Kao opcija dogrijavanja na raspolaganju je integrirani električni grijač od titanijuma koji ujedno služi i za funkciju zaštite od legionele. Putem uronjenog izmjenjivača topline moguće je dizalicu aroSTOR VWL BM kombinirati s nekim dodatnim izvorom topline ili solarnim sustavom. Velika zapremina spremnika osigurati će veći komfor tople vode za do maksimalno 6 osoba u kućanstvu. Upravljanje je vrlo jednostavno putem upravljačke ploče s LC zaslonom.

Moderan dizajn uz iznimnu udobnost

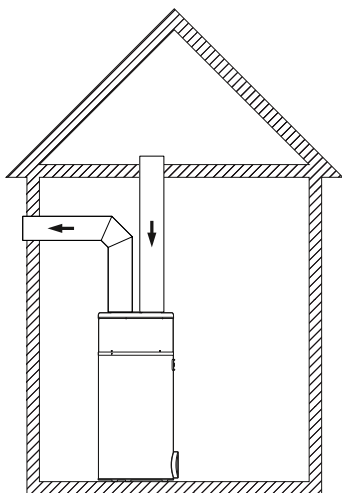
Osim novog, modernog dizajna te nove upravljačke ploče s LC zaslonom, aroSTOR VWL BM dizalice imaju i spremnik od nehrđajućeg čelika što osigurava postojanost na koroziju i isključuje potrebu za korištenjem Mg anode kao zaštite. Iako uz veću zapreminu spremnika osiguravaju veći komfor tople vode, ove dizalice ne zauzimaju puno prostora. Promjer dizalice od samo 63 cm i manja težina u odnosu na prethodni model osiguravaju jednostavnu instalaciju i lak pristup svim komponentama. Korištenje ekološkog rashladnog sredstva i visoka učinkovitost dizalice uz energetski razred A+ jamstvo su očuvanju okoliša i zaštiti prirode. U odnosu na klasične sustave za grijanje potrošne tople vode, primjenom dizalice topline troškove je moguće drastično smanjiti.

aroSTOR VWL BM u nekoliko riječi:

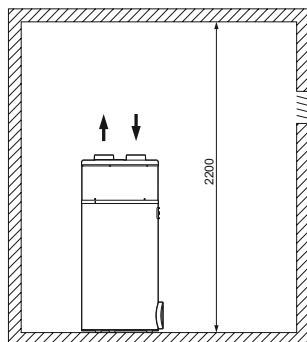
- Dizalica topline zrak/voda za pripremu potrošne tople vode 
- Visoka učinkovitost - energetski razred A+
- Visoki faktor energetskog učinka:
- COP do 3,53 pri temperaturi zraka 14 °C i temperature tople vode 55 °C
- COP do 3,00 pri temperaturi zraka 7 °C i temperature tople vode 55 °C
- Dvije izvedbe: 200 i 270 litara
- Ekološki prihvatljivo rashladno sredstvo R290 bez klora
- Spremnik od nehrđajućeg čelika
- Minimalna temperature usisnog zraka -7 °C
- Integrirani električni grijač od titanijuma (1,2 kW) za opciju dogrijavanja i funkciju zaštite od legionele
- Uronjeni izmjenjivač topline za opciju dogrijavanja
- Kompaktne dimenzije, promjer 63 cm
- Upravljačka ploča sa LC zaslonom te postavkama za programiranje načina rada

Tehnički podaci

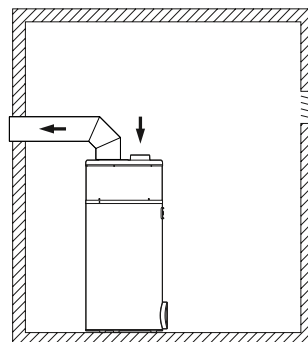
Načini ugradnje:



Dovod zraka iz okoline



Dovod i odvod zraka iz prostora u kojemu je smještena dizalica topline



Odvod hladnoga zraka u okolinu

Tehnički podaci za aroSTOR VWL BM

| Opis | Jedinica | aroSTOR VWL BM 200/5 | aroSTOR VWL BM 270/5 |
|--|-------------------|--|--|
| Razred energetske učinkovitosti na pripremi PTV (A+ do F) | | A* | A* |
| Nazivni sadržaj | l | 200 | 270 |
| Vanjski promjer | mm | 634 | 634 |
| Visina | mm | 1458 | 1783 |
| Težina (prazan) | kg | 60,5 | 73,5 |
| Težina (napunjeno) | kg | 259,5 | 342,5 |
| Materijal spremnika | | Nehrđajući čelik | Nehrđajući čelik |
| Toplinska izolacija | | Poliuretanska pjena 50 mm | Poliuretanska pjena 50 mm |
| Maks. temperatura tople vode s radom kompresora | °C | 60 | 60 |
| Maks. temperatura tople vode s električnim grijačem | °C | 70 | 70 |
| Električni priključak | V/Hz | 230/50 | 230/50 |
| Maks. snaga | W | 700 | 700 |
| Stupanj zaštite | | IPX4 | IPX4 |
| Električni grijač za dogrijavanje | W | 1200 | 1200 |
| Priključak za recirkulaciju | | M 3/4" | M 3/4" |
| Tip rashladnog sredstva | | R290 | R290 |
| Količina rashladnog sredstva | kg | 0,15 | 0,15 |
| Temperaturni raspon | °C | -7...35 | -7...35 |
| Maksimalna količina zraka | m ³ /h | 400 | 400 |
| Ukupna duljina dovod / odvod zraka (bez koljena) | m | 10 (fleksibilne cijevi) / 20 (fiksne cijevi) | 10 (fleksibilne cijevi) / 20 (fiksne cijevi) |
| Razina snage zvuka LwA | dB(A) | 40 | 40 |
| Maksimalna količina kondenzata | l/h | 0,30 | 0,30 |
| Koeficijent iskoristivosti (temp.zraka 7 °C / temp. spremnika 55 °C) | | 2,99 | 3,00 |
| Maks. iskoristiva količina vode | l | 250,8 | 334,5 |
| Vrijeme zagrijavanja (temp.zraka 7 °C / temp. spremnika 55 °C) | h | 6,57 | 9,26 |

Visoka učinkovitost i kvaliteta



Zidna dizalica topline
80 i 100 litara

Zidna dizalica topline za pripremu tople vode

Dizalica topline zrak/voda aroSTOR VWL B je idealno rješenje za ekološki prihvatljiv način pripreme potrošne tople vode. Koristi prirodno rashladno sredstvo R290 bez klora koje ne ugrožava ozonski sloj. Dizalica topline energiju potrebnu za zagrijavanje potrošne tople vode dobiva iz zraka, iz prostora objekta ili iz vanjskog okoliša, kroz čitavu godinu. aroSTOR VWL B dolazi u dvije izvedbe od 80 i 100 litara i namijenjena je zidnoj ugradnji. Ukoliko zidna ugradnja nije moguća, kao opcija dostupno je i podno postolje. Zahvaljujući kompaktnim dimenzijama, koncentričnom priključku i mogućnosti zidne ugradnje, ovaj proizvod idealan je za pripremu potrošne tople vode u višestambenim jedinicama s manjim brojem osoba u svakom stanu.

Visoka učinkovitost i kvaliteta

Rad dizalice topline je vrlo učinkovit, sa faktorom učinkovitosti COP > 2.5 kod temperature zraka 10 °C i temperature vode u spremniku 55 °C, te je razred energetske učinkovitosti kod ovih dizalica A+. Dizalica topline aroSTOR VWL B učinkovito može zagrijavati sanitarnu vodu u temperaturnom rasponu od -7 °C do 35 °C. Ukoliko temperatura zraka prekorači navedeni raspon, zagrijavanje vode automatski će preuzeti integrirani električni grijač. Spremnik za toplu vodu napravljen je od čelika te je emajliran s vodene strane. Putem upravljačke ploče s LC zaslonom moguće je programirati način rada dizalice topline. Vrlo tihi rad dodatna je prednost aroSTOR VWL B dizalice topline.

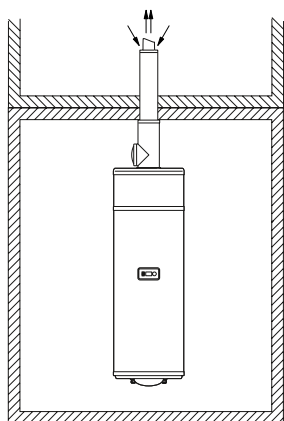
aroSTOR VWL B u nekoliko riječi:

- Dizalica topline zrak/voda za pripremu potrošne vode
- Visoka učinkovitost - energetski razred A+
- Zidna ugradnja, s opcijom postolja za podnu ugradnju
- Dvije izvedbe: 80 i 100 litara
- Ekološki prihvatljivo rashladno sredstvo R290 bez klora
- Koncentrični priključak za dovod/odvod zraka
- Vrlo tihi rad: 43 dB
- Spremnik od čelika, emajliran s vodene strane, sa magnezijском anodom kao zaštitom od korozije
- Minimalna temperatura usisnog zraka -7 °C (bez rada električnog grijača)
- Integrirani električni grijač (1,2 kW) za opciju dogrijavanja i funkciju zaštite od legionele
- Kompaktne dimenzije, promjer 53 cm
- Upravljačka ploča sa LC zaslonom te postavkama za programiranje načina rada

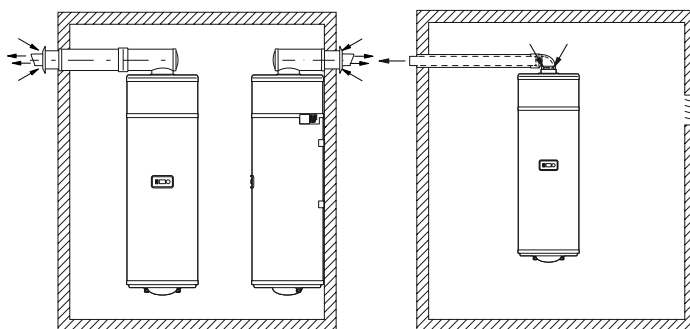


Tehnički podaci

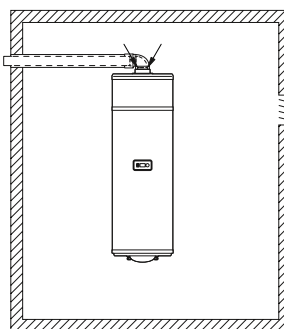
Načini ugradnje:



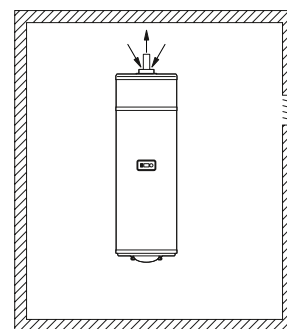
Dovod i odvod zraka iz okoline sa koncentričnim setom - okomita izvedba



Dovod i odvod zraka iz okoline sa koncentričnim setom - vodoravna izvedba



Odvod hladnog zraka u okolinu



Dovod i odvod zraka iz prostora u kojemu je smještena dizalica topline

Tehnički podaci za aroSTOR VWL B

| Opis | Jedinica | aroSTOR VWL B 80/5 | aroSTOR VWL B 100/5 |
|--|-------------------|----------------------------|----------------------------|
| Razred energetske učinkovitosti na pripremi PTV (A+ do F) | | A* | A* |
| Nazivni sadržaj | l | 80 | 100 |
| Vanjski promjer | mm | 525 | 525 |
| Visina | mm | 1445 | 1287 |
| Težina (prazan) | kg | 44,5 | 47 |
| Težina (napunjeno) | kg | 124,5 | 147 |
| Materijal spremnika | | Emajlirani čelik | Emajlirani čelik |
| Zaštita od korozije | | Magnezijska zaštitna anoda | Magnezijska zaštitna anoda |
| Toplinska izolacija | | Poliuretanska pjena 50 mm | Poliuretanska pjena 50 mm |
| Maks. temperatura tople vode s radom kompresora | °C | 55 | 55 |
| Maks. temperatura tople vode s električnim grijačem | °C | 65 | 65 |
| Električni priključak | V/Hz | 230/50 | 230/50 |
| Maks. snaga | W | 1600 | 1600 |
| Stupanj zaštite | | IPX4 | IPX4 |
| Električni grijač za dogrijavanje | W | 1200 | 1200 |
| Priključak za recirkulaciju | | M 3/4" | M 3/4" |
| Tip rashladnog sredstva | | R290 | R290 |
| Količina rashladnog sredstva | kg | 0,1 | 0,1 |
| Temperaturni raspon | °C | -7...35 | -7...35 |
| Maksimalna količina zraka | m ³ /h | 160 | 160 |
| Ukupna duljina koncentričnog zrako/dimovoda (bez koljena) | m | 5 | 5 |
| Razina snage zvuka LwA | dB(A) | 36 | 36 |
| Maksimalna količina kondenzata | l/h | 0,15 | 0,15 |
| Koeficijent iskoristivosti (temp.zraka 7 °C / temp. spremnika 55 °C) | | 2,34 | 2,38 |
| Maks. iskoristiva količina vode | l | 101,5 | 141,7 |
| Vrijeme zagrijavanja (temp.zraka 7 °C / temp. spremnika 55 °C) | h | 4,38 | 6,48 |

Stručnost i podrška kakvu želim



Tehnička podrška

- Visokokvalificirani djelatnici tehničkog odjela stoje na raspolaganju svim partnerima za stručno planiranje i izvođenje sustava.
- Bogato iskustvo naših inženjera osigurat će pravilan odabir uređaja i sustava.
- Terensko iskustvo s više tisuća različitih objekata znanje je koje se ne može nadomjestiti.


Servisna podrška

- Vaillantova servisna mreža u cijeloj je Hrvatskoj poznata kao najbrojnija i najprofesionalnija servisna organizacija.
- 230 tvrtki i obrta s više od 420 serviseru omogućava pokrivenost 365 dana u godini.
- Vrhunska edukacija serviseru u „Vaillant Edukacijskom Centru“ (VEC), najmodernijem centru za obuku takve vrste u Hrvatskoj i šire.
- Naši serviseri koriste se suvremenom tehnologijom za dijagnosticiranje i parametriranje uređaja.
- Aktualan popis serviseru dostupan je na www.vaillant.hr

Važna napomena:

Sve modele dizalica topline u rad mora pustiti ovlaštenu Vaillantov serviser osposobljen za rad s dizalicama topline. Aktualan popis ovlaštenih serviseru članova VSS 2.0 naći ćete na www.vaillant.hr, u jamstvenom listu ili izravno u Vaillant d.o.o.



 Grijanje  Hlađenje  Nove energije

Vaillant d.o.o.

Heinzela ul. 60 ■ 10000 Zagreb ■ Hrvatska
Tel.: 01/6188 670, 6188 671, 6064 380 ■ Tehnički odjel: 01/6188 673 ■ OIB: 65934263539
www.vaillant.hr ■ info@vaillant.hr



EU Ecolabel:
2011/333/EC