

- dk** Installations- og vedligeholdelsesvejledning
- de** Installations- und Wartungsanleitung
- es** Instrucciones de instalación y mantenimiento
- hr** Upute za instaliranje i održavanje
- hu** Szerelési és karbantartási útmutató
- it** Istruzioni per l'installazione e la manutenzione
- sl** Navodila za namestitev in vzdrževanje



climaVAIRexclusive

VAF5-040W2NO

VAF5-050W2NO

VAF5-070W3NO

VAF5-080W4NO

Publisher/manufacturer

Vaillant GmbH

Berghauser Str. 40 ■ D-42859 Remscheid
Tel. +49 21 91 18-0 ■ Fax +49 21 91 18-2810
info@vaillant.de ■ www.vaillant.de



Upute za instaliranje i održavanje

Sadržaj

1	Sigurnost	85	C	Električni plan za spajanje između vanjske jedinice i tri unutarnje jedinice	101
1.1	Upozorenja koja se odnose na rukovanje	85	D	Električni plan za spajanje između vanjske jedinice i četiri unutarnje jedinice	102
1.2	Općeniti sigurnosni zahtjevi	85	E	Električni plan unutarnje jedinice	103
1.3	Propisi (smjernice, zakoni, norme)	86	E.1	Električni plan vanjske jedinice	104
2	Napomene o dokumentaciji	87	E.2	Električni plan vanjske jedinice	105
2.1	Poštivanje važeće dokumentacije	87	E.3	Električni plan vanjske jedinice	106
2.2	Čuvanje dokumentacije	87	F	Tehnički podatci	107
2.3	Područje važenja uputa	87			
3	Opis proizvoda	87			
3.1	Struktura proizvoda.....	87			
3.2	Shema sustava rashladnog sredstva	88			
3.3	CE oznaka	88			
3.4	Nacionalni ispitni znak za Srbiju	88			
3.5	Informacije o rashladnom sredstvu.....	88			
3.6	Ekstremni uvjeti rada	89			
4	Montaža	89			
4.1	Raspakiravanje proizvoda	89			
4.2	Provjera opsega isporuke.....	89			
4.3	Dimenzije	90			
4.4	Minimalni razmaci	91			
4.5	Odaberite mjesto za montažu vanjske jedinice.....	92			
4.6	Odaberite mjesto za montažu unutarnje jedinice.....	92			
4.7	Pričvrstite montažnu ploču.	92			
4.8	Vješanje proizvoda	92			
5	Instalacija	93			
5.1	Ispustite dušik iz unutarnje jedinice.....	93			
5.2	Hidraulička instalacija	93			
5.3	Električna instalacija	95			
6	Puštanje u rad	95			
6.1	Provjera nepropusnosti.....	96			
6.2	Uspostava podtlaka u sustavu.....	96			
6.3	Puštanje u rad.....	97			
7	Predaja proizvoda korisniku	97			
8	Uklanjanje smetnji	97			
8.1	Nabavka rezervnih dijelova	97			
9	Inspekcija i održavanje	97			
9.1	Poštivanje intervala za inspekciju i radove održavanja	97			
9.2	Održavanje proizvoda.....	97			
10	Razgradnja na kraju životnoga vijeka	98			
11	Recikliranje i zbrinjavanje otpada	98			
12	Servisna služba za korisnike	98			
Dodatak	99				
A	Prepoznavanje i uklanjanje smetnji	99			
B	Električni plan za spajanje između vanjske jedinice i dvije unutarnje jedinice	100			

1 Sigurnost

1.1 Upozorenja koja se odnose na rukovanje

Klasifikacija upozorenja koja se odnose na određenu radnju

Upozorenja koja se odnose na određenu radnju klasificirana su znakovima upozorenja i signalnim riječima u pogledu moguće opasnosti na sljedeći način:

Znakovi upozorenja i signalne riječi



Opasnost!

Neposredna opasnost po život ili opasnost od teških tjelesnih ozljeda



Opasnost!

Opasnost po život od strujnog udara



Upozorenje!

Opasnost od lakših tjelesnih ozljeda



Oprez!

Rizik od materijalnih ili ekoloških šteta

1.2 Općeniti sigurnosni zahtjevi

1.2.1 Opasnost od nedovoljne kvalifikacije

- Montaža
- Demontaža
- Instalacija
- Puštanje u rad
- Inspekcija i održavanje
- Popravak
- Stavljanje izvan pogona
- ▶ Obratite pozornost na sve popratne upute proizvoda.
- ▶ Postupajte u skladu sa stanjem tehnike.
- ▶ Pridržavajte se svih važećih direktiva, normi, zakona i ostalih propisa.

1.2.2 Rizik od ekoloških šteta izazvanih rashladnim sredstvom

Proizvod sadrži rashladno sredstvo sa znatnim GWP (GWP = Global Warming Potential).

- ▶ Vodite računa da rashladno sredstvo ne dospije u atmosferu.
- ▶ Ako ste kvalificirani ovlašteni serviser s dozvolom za rad sa rashladnim uređajima, onda proizvod održavajte s odgovarajućom

zaštitnom opremom i po potrebi provedite zahvate na krugu rashladnog sredstva. Proizvod reciklirajte ili zbrinite u skladu s važećim odredbama.

1.2.3 Opasnost po život od strujnog udara

U slučaju dodira komponente koja provodi napon postoji smrtna opasnost od strujnog udara.

Prije radova na proizvodu:

- ▶ Proizvod dovedite u beznaponsko stanje tako što ćete isključiti sva strujna napajanja u svim polovima (elektronska sklopka s otvorom kontakta od barem 3 mm, npr. osigurač ili zaštitna mrežna sklopka).
- ▶ Osigurajte od ponovnog uključivanja.
- ▶ Provjerite nepostojanje napona.

1.2.4 Opasnost od opekline i oparina uslijed vrućih sastavnih dijelova

- ▶ Na tim sastavnim dijelovima radite tek kada se rashlade.

1.2.5 Opasnost po život zbog nedostatka sigurnosne opreme

Na shema koje se nalaze u ovom dokumentu nije prikazana sva sigurnosna oprema koja je neophodna za stručnu instalaciju.

- ▶ U sustav instalirajte neophodnu sigurnosnu opremu.
- ▶ Pridržavajte se dotičnih nacionalnih i internacionalnih zakona, normi i direktiva.

1.2.6 Opasnost od ozljeda uslijed velike težine proizvoda

- ▶ Transportirajte proizvod uz pomoć najmanje dvije osobe.

1.2.7 Rizik od materijalne štete uslijed neprikladnog alata

- ▶ Za pritezanje ili popuštanje vijčanih spojeva koristite profesionalan alat.

1.2.8 Opasnost od ozljeda prilikom demontaže oplata proizvoda.

Kod demontaže oplata proizvoda postoji opasnost od posjekotina na oštre rubove okvira.

- ▶ Kako se ne bi porezali, nosite zaštitne rukavice.

1 Sigurnost

1.2.9 Opasnost od izgaranja odn. smrzavanja uslijed hladnih sastavnih dijelova

Na nekim sastavnim dijelovima, posebice na neizoliranim cjevovodima, postoji opasnost od izgaranja i smrzavanja.

- ▶ Zbog toga prije rada obavezno stavite rukavice.

1.3 Propisi (smjernice, zakoni, norme)

- ▶ Pridržavajte se nacionalnih propisa, normi, direktiva i zakona.

2 Napomene o dokumentaciji

2.1 Poštivanje važeće dokumentacije

- Obvezno obratite pozornost na sve upute za uporabu i instaliranje koje su priložene uz komponente sustava.

2.2 Čuvanje dokumentacije

- Ove upute kao i važeću dokumentaciju predajte vlasniku sustava.

2.3 Područje važenja uputa

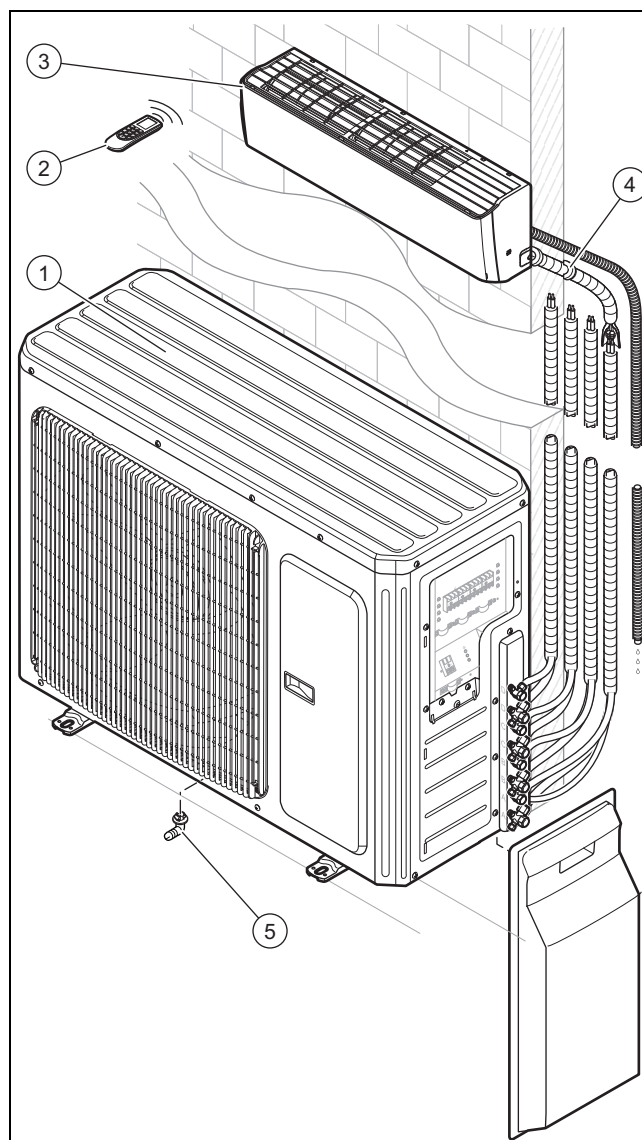
Ove upute važe isključivo za sljedeće proizvode:

Broj artikla proizvoda

Vanjska jedinica VAF5-040W2NO	0010022668
Vanjska jedinica VAF5-050W2NO	0010022669
Vanjska jedinica VAF5-070W3NO	0010022670
Vanjska jedinica VAF5-080W4NO	0010022671
Unutarnja jedinica VAI5-020WNI	0010022691
Unutarnja jedinica VAI5-025WNI	0010022692
Unutarnja jedinica VAI5-035WNI	0010022693
Unutarnja jedinica VAI5-050WNI	0010022694

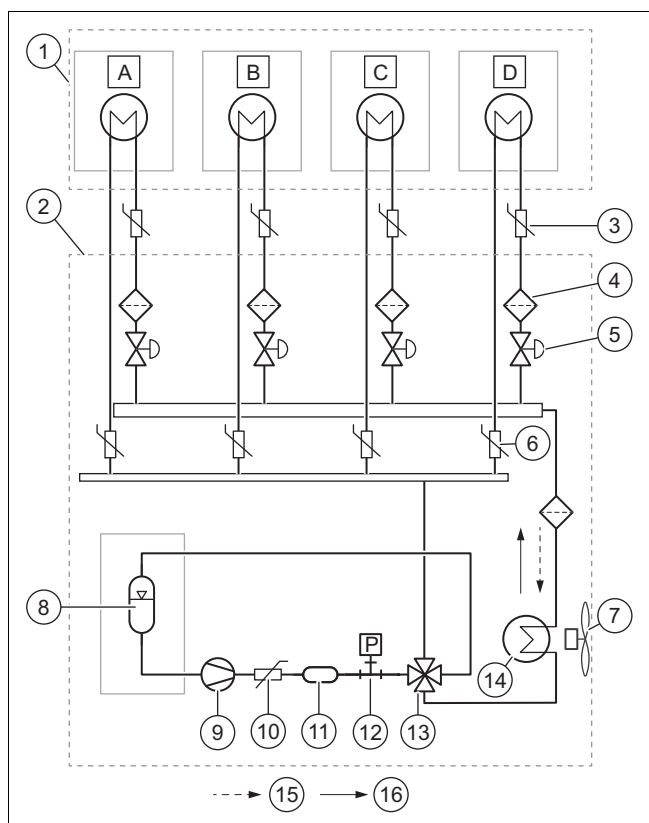
3 Opis proizvoda

3.1 Struktura proizvoda



- | | | | |
|---|-----------------------|---|------------------------------|
| 1 | Vanjska jedinica | 4 | Priključci i ocjevljenja |
| 2 | Daljinsko upravljanje | 5 | Drenažna cijev za kondenzate |
| 3 | Unutarnja jedinica | | |

3.2 Shema sustava rashladnog sredstva



- | | |
|---|------------------------------------|
| 1 Unutarnja jedinica | 9 Kompresor inverter |
| 2 Vanjska jedinica | 10 Osjetnik temperature kompresije |
| 3 Osjetnik temperature cijevi za tekućinu | 11 Zaštita od buke |
| 4 Filtar | 12 Visokotlačna sklopka |
| 5 Elektronički ekspanzijski ventil | 13 Četveroputni ventil |
| 6 Osjetnik temperature plinske cijevi | 14 Vanjski izmjenjivač topline |
| 7 Ventilator | 15 Grijanje |
| 8 Graničnik plin-tekućina | 16 Hlađenje |

3.3 CE oznaka



CE-oznakom je dokumentirano da proizvodi sukladno tipskoj pločici ispunjavaju osnovne zahtjeve važećih smjernica.

Uvid u izjavu o sukladnosti moguće je dobiti kod proizvođača.

3.4 Nacionalni ispitni znak za Srbiju

Područje važenja: Srbija



Ispitnim znakom je dokumentirano da proizvodi sukladno tipskoj pločici ispunjavaju zahtjeve svih nacionalnih propisa u Srbiji.

3.5 Informacije o rashladnom sredstvu

3.5.1 Informacije o zaštiti okoliša



Napomena

Ova jedinica sadrži fluorirane pogonske kućne plinove.

Održavanje i zbrinjavanje smije provoditi samo odgovarajući, kvalificirani ovlaštenu serviser.

Rashladno sredstvo R32, GWP=675.

Dodatno punjenje rashladnog sredstva

Sukladno odredbi (EU) br. 517/2014 o određenim fluoriranim pogonskim kućnim plinovima i kod dodatnog punjenja rashladnog sredstva propisano je sljedeće:

- ▶ Ispunite označnu pločicu priloženu jedinici i navedite količinu punjenja rashladnog sredstva, dodatnu količinu punjenja rashladnog sredstva kao i ukupnu količinu punjenja.
- ▶ Postavite ovu označnu pločicu pored tipske pločice jedinice.

3.5.2 Važne informacije o korištenom rashladnom sredstvu



Napomena

Svi instalateri koji provode radove na rashladnom sustavu moraju imati potrebno stručno znanje o odgovarajućim certifikatima koje izdaju odgovarajuće organizacije ovog sektora u pojedinim državama. Ako je za popravak sustava potreban rad nekog drugog tehničara, onda on mora biti pod nadzorom osobe koja je kvalificirana za rukovanje zapaljivim rashladnim sredstvom.

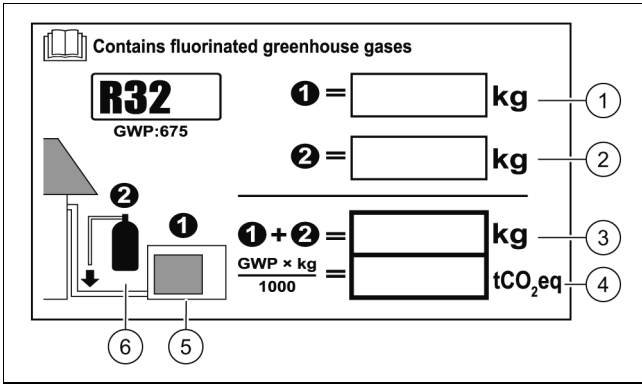
jedinica sadrži fluorirane pogonske kućne plinove.

Prilikom odzračivanja jedinice ovi plinovi ne smiju dospjeti u atmosferu.

Tip rashladnog sredstva: R32.

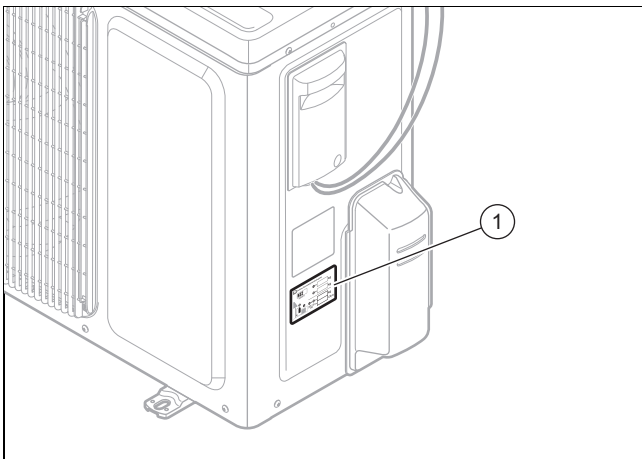
GWP vrijednost (potencijal globalnog zagrijavanja) 675.

Unesite neobrisivom tintom na naljepnicu za količinu rashladnog sredstva priloženu jedinici sljedeće podatke:

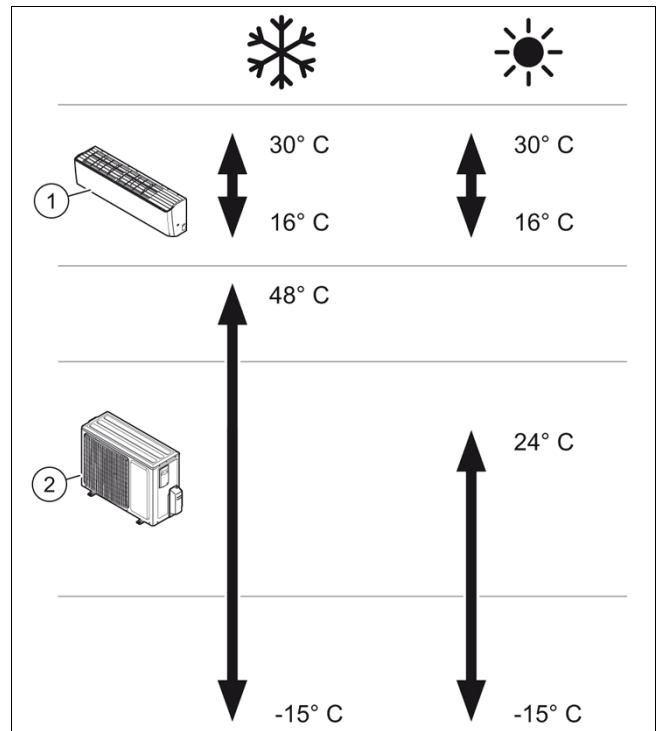


1. Tvorničku količinu rashladnog sredstva jedinice vidi na tipskoj pločici jedinice.
2. Dodatna količina rashladnog sredstva (napunjeno na licu mjesta).
3. Ukupna količina rashladnog sredstva.
4. Emisija pogonskih kućnih plinova ukupne količine rashladnog sredstva kao ekvivalent CO₂ (zaokruženo na 2 decimale).
5. Vanjska jedinica
6. Boca rashladnog sredstva i ključ za punjenje.

Nakon što su podaci na naljepnici (1) pravilno uneseni, instalater ju mora nalijepiti desno na vanjsku jedinicu, kako je prikazano na slici.



3.6 Ekstremni uvjeti rada



Uređaj je razvijen za korištenje u područjima temperature prikazanim na slici.

Radni učinak unutarnje jedinice (1) varira ovisno o području temperature u kojem vanjska jedinica (2) radi.

4 Montaža

Sve su dimenzije na slici navedene u milimetrima (mm).

4.1 Raspakivanje proizvoda

1. Proizvod izvadite iz kartonskog pakiranja.
2. Zaštitnu foliju skinite sa svih sastavnih dijelova proizvoda.

4.2 Provjera opsega isporuke

► Provjerite isporučeni materijal.

Područje važenja: VAF5-040W2NO
ILI VAF5-050W2NO

Broj	Opis
1	Vanjska jedinica
1	Koljeno za pražnjenje
1	Vrećica za dokumentaciju
1	Vrećica s elementima

Područje važenja: VAF5-070W3NO
ILI VAF5-080W4NO

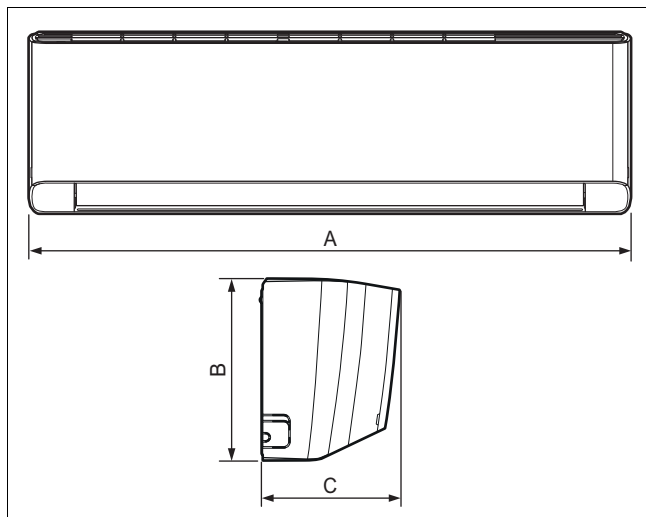
Broj	Opis
1	Vanjska jedinica
1	Koljeno za pražnjenje
3	Poklopac odvoda
1	Vrećica za dokumentaciju

4 Montaža

Broj	Opis
1	Vrećica s elementima
1	Adapter

4.3 Dimenzije

4.3.1 Dimenzije unutarnje jedinice



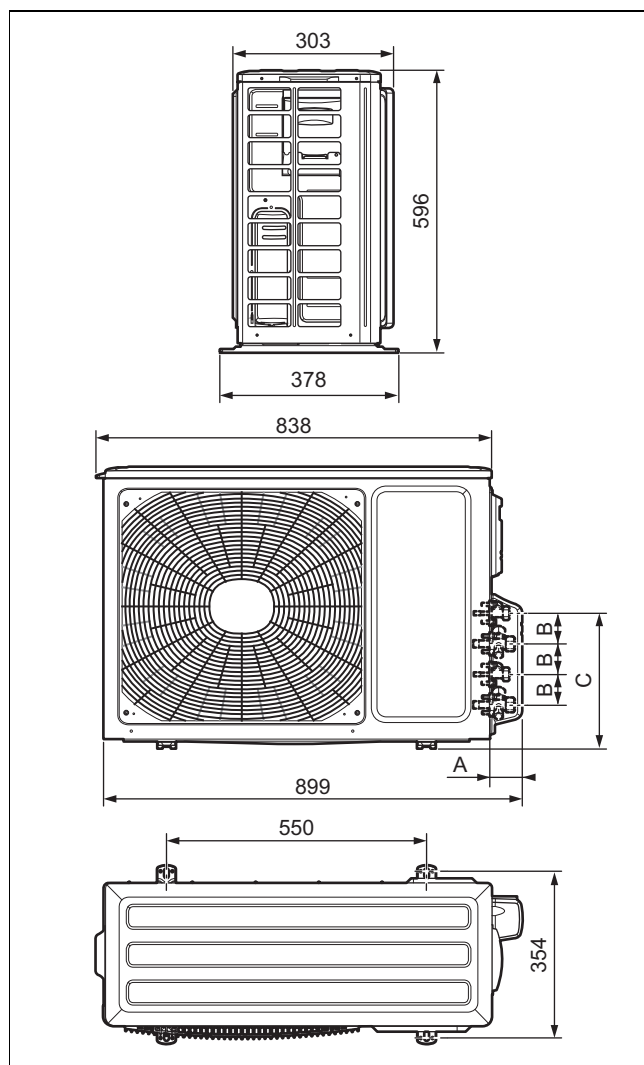
Dimenzije

	A	B	C
VAI5-020WNI	812 mm	275 mm	210 mm
VAI5-025WNI	865 mm	290 mm	210 mm
VAI5-035WNI	865 mm	290 mm	210 mm
VAI5-050WNI	996 mm	301 mm	225 mm

4.3.2 Dimenzije vanjske jedinice

Područje važenja: VAF5-040W2NO

ILI VAF5-050W2NO



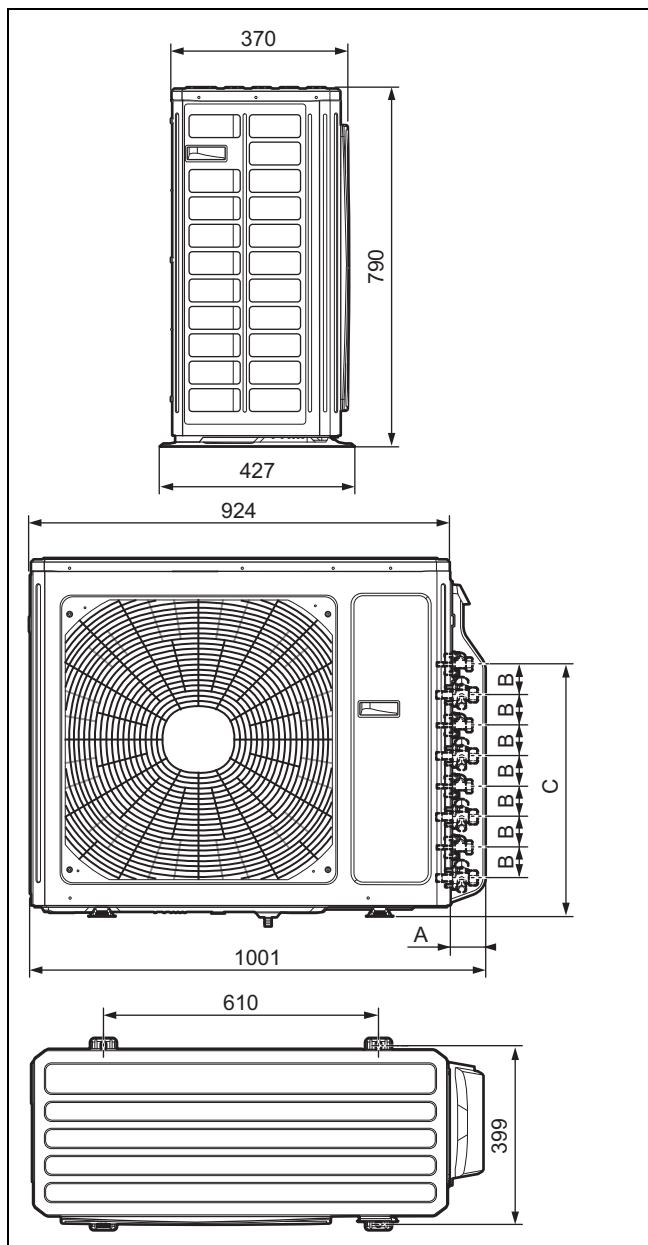
Dimenzije

	A	B	C
VAF5-040W2NO	53 mm	50 mm	250 mm
VAF5-050W2NO	53 mm	50 mm	250 mm

4.3.3 Dimenzije vanjske jedinice

Područje važenja: VAF5-070W3NO

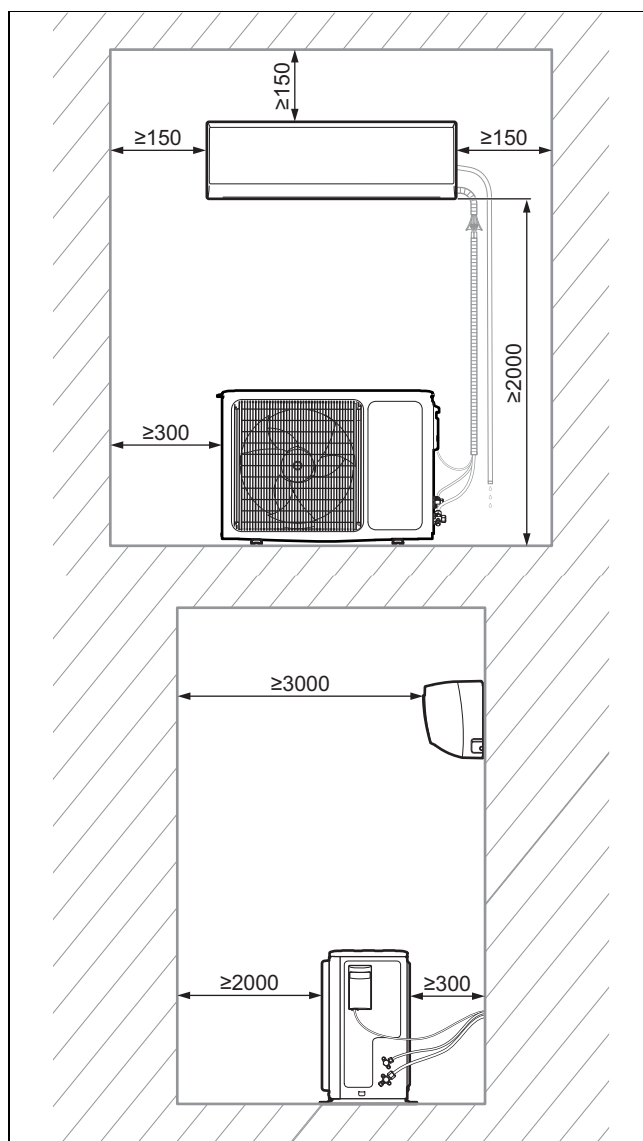
ILI VAF5-080W4NO



Dimenzije

	A	B	C
VAF5-070W3NO	57 mm	50 mm	335 mm
VAF5-080W4NO	57 mm	50 mm	435 mm

4.4 Minimalni razmaci



- ▶ Instalirajte i pozicionirajte pravilno proizvod i pritom vodite računa o minimalnim udaljenostima navedenim na planu.



Napomena

Minimalna udaljenost između unutarnje jedinice obješene na zidu i vanjske jedinice nikako ne smije iznositi manje od 2 metra.

Osigurajte dovoljno mjesta za dostupnost ventilu za pražnjenje bočno na vanjskoj jedinici. Preporuča se minimalna udaljenost od 50 cm.

Ne stavljajte prste ili predmete u vanjsku ili unutarnju jedinicu, jer rotirajući mogu uzrokovati ozljede.

4 Montaža

4.5 Odaberite mjesto za montažu vanjske jedinice.



Oprez! Materijalne štete

Opasnost od smetnji u radu ili neispravne funkcije.

- ▶ Prilikom montaže pridržavajte se minimalnih razmaka.

1. Vanjska se jedinica mora montirati na minimalnoj udaljenosti od 3 cm od poda kako bi se ispod mogao provesti drenažni priključak.
2. Ako se jedinica montira tako da stoji na podu, uvjerite se da pod ima potrebnu nosivost.
3. Ako se jedinica montira na fasadu, uvjerite se da zid i nosači imaju potrebnu nosivost.

4.6 Odaberite mjesto za montažu unutarnje jedinice



Napomena

Ako postoji otvor na zidu i ako je rashladno sredstvo ili cijev kondenzata već instalirana, montaža temeljne ploče mora se prilagoditi tim uvjetima.



Oprez! Materijalne štete

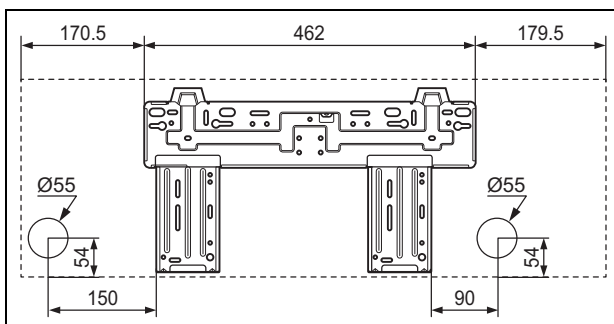
Opasnost od smetnji u radu ili neispravne funkcije.

- ▶ Prilikom montaže pridržavajte se minimalnih razmaka.

1. Montirajte unutarnju jedinicu u blizini stropa.
2. Odaberite mjesto postavljanja s kojeg se zrak može ravnomjerno rasporediti po čitavoj prostoriji. Pazite da stupovi, sustavi ili lampe ne ometaju strujanje zraka.
3. Montirajte unutarnju jedinicu dovoljno daleko od mjesta na kojem se sjedi ili radi tako da strujanje zraka nikom ne smeta.
4. Izbjegavajte blizinu izvora topline.

4.7 Pričvrstite montažnu ploču.

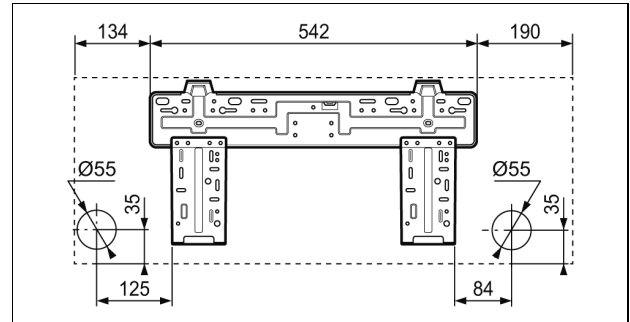
Područje važenja: VAI5-020WNI



- ▶ Usmjerite ploču vodoravno i označite na mjestu postavljanja na zidu rupu za montažu s vijcima i maticama.

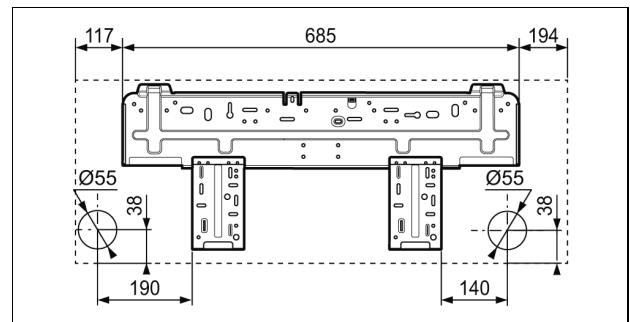
Područje važenja: VAI5-025WNI

ILI VAI5-035WNI



- ▶ Usmjerite ploču vodoravno i označite na mjestu postavljanja na zidu rupu za montažu s vijcima i maticama.

Područje važenja: VAI5-050WNI



- ▶ Usmjerite ploču vodoravno i označite na mjestu postavljanja na zidu rupu za montažu s vijcima i maticama.

1. Uklonite ploču.



Napomena

Uvjerite se da mjestu rupe na zidu ne prolaze strujni kabeli, cjevovodi ili drugi elementi koji se mogu oštetiti. Ako prolaze, onda odaberite drugo mjesto montaže i ponovite prethodno opisane korake.

2. Provedite bušenje i postavite tiplu.
3. Postavite montažnu ploču na mjesto postavljanja, usmjerite ju vodoravno i pričvrstite pomoću vijaka i tipli.



Napomena

Provjerite je li montažna ploča potpuno vodoravno centrirana. Ako nije, demontirajte ploču i ponovo ju pravilno montirajte.

4.8 Vješanje proizvoda

Područje važenja: Unutarnja jedinica

1. Provjerite nosivost zida.
2. Vodite računa o ukupnoj težini proizvoda.
3. Koristite samo materijal za pričvršćivanje koji je dopušten za zid.
4. Po potrebi osigurajte s građevne strane napravu za vješanje dovoljne nosivosti.
5. Objesite proizvod kako je opisano.

5 Instalacija

5.1 Ispustite dušik iz unutarnje jedinice.

- ▶ Na stražnjoj strani unutarnje jedinice nalaze se dvije bakrene cijevi s plastičnim završnim komadima. Lijevi i širi završni komad služi prikazu punjenja jedinice dušikom. Ako na kraju ne strši crveni gumb, to znači da jedinica nije do kraja ispražnjena. Pritom pritisnite završni komad druge cijevi s manjim promjerom kako biste ispustili sav dušik iz jedinice.

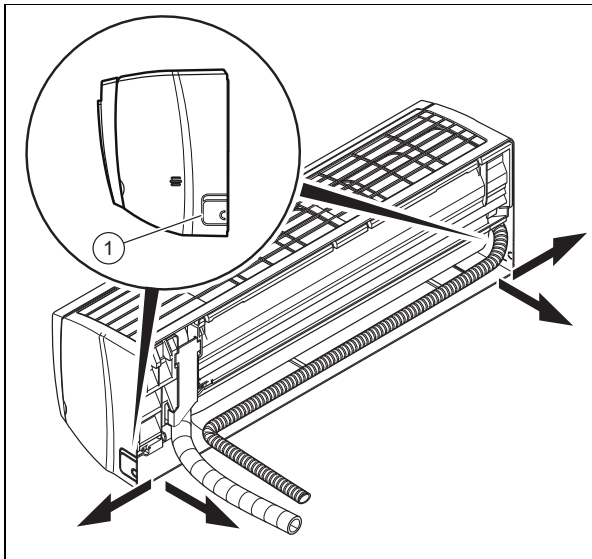
5.2 Hidraulička instalacija

5.2.1 Postavljanje cjevovoda i unutarnje jedinice

1. Alternativa 1 / 2 – Spoj s cjevovodom sa stražnje strane

- ▶ Postavite rupu promjera prikazanog na montažnoj ploči u označeni položaj. Uvjerite se da je otvor ima blagi nagib prema van, kako bi se u odvodu stvorio nagib.

1. Alternativa 2 / 2 – Spoj s cjevovodom bočno ili dolje



- ▶ Pažljivo izrežite otvore (1) bočno na jedinici kako bi cjevovod mogli provesti do željenog mjesta istjecanja.

2. Postavite čepove brtvi na krajeve cijevi i provedite rashladno sredstvo s cijevi kondenzata kroz otvor.
3. Nakon instalacije cjevovoda pravilno zabrtvite slobodne otvore.
4. Oprezno savinute instalacijski vod u potrebnom smjeru.

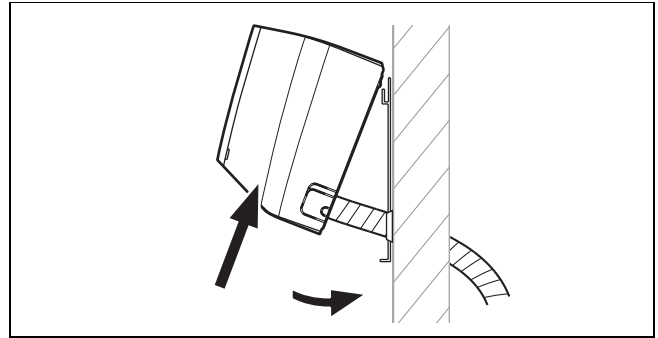


Napomena

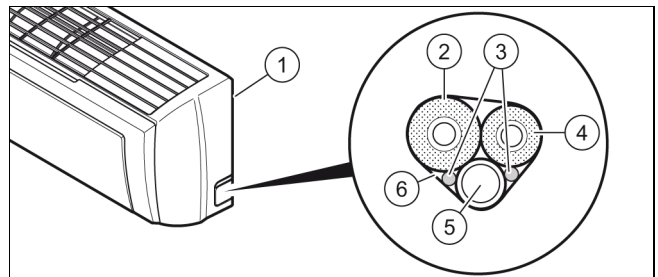
Prilikom savijanja cjevovoda budite jako pažljivi kako biste izbjegli lom odn. bilo koja oštećenja.

5. Cjevovod skratite tako da ostane dovoljno dugačak komad za povezivanje s priključcima unutarnje jedinice.
6. Postavite maticu na cijev rashladnog sredstva i provedite prirubljivanje.
7. Uklonite pažljivo izolaciju sa spoja prirubljivanja na vanjskoj jedinici.

8. Objesite unutarnju jedinicu na vanjski nosač montažne ploče.



9. Spustite donji dio unutarnje jedinice sa zida i uvedite pomoćni element između montažne ploče i jedinice (npr. komad drva).
10. Spojite rashladno sredstvo i cijev kondenzata s odgovarajućim cijevima i odvodom instalacije.



11. Izolirajte cjevovode rashladnog sredstva (2) i (4) propisno ih međusobno odvojite. Spojite ih s priključnim kabelom (3) i ispusnom cijevi (5), omotajte ovu jedinicu s materijalom za toplinsku izolaciju (6) kao što je prikazano na slici i provedite od iza, sprijeda i bočno na vanjskoj jedinici (1) prema van.

5.2.2 Postupak odvodnje kondenzata koji nastaje u unutarnjoj jedinici



Napomena

Drenažna cijev za vodu kondenzata može se postaviti na lijevu ili desnu stranu unutarnje jedinice.

- Putem nagiba cijevi kondenzata zajedno s rashladnim sredstvom. Zbog vanjskog izgleda koristite zajednički kanal.
- Putem nagiba cijevi kondenzata od unutarnje jedinice do posude (umivaonika, sudopera, itd.). Pritom su moguće različite vrste instalacije.
- Putem vanjske crpke za kondenzat, kondenzati se odvođe prema van ili u sustav za odvodnju stana.
- Postavljanjem s nagibom u sabirnu posudu za kondenzat koja se prazni kondenzacijskom crpkom. Kondenzacijska crpka prima signal od posude i odvodi vodu na otvoreno ili u kanalizacijski sustav stana.



Napomena

Kako bi aparat pravilno prirodnom nagibom proveo ispus u pad odvoda, cijev kondenzata mora imati nagib od unutarnje jedinice.

5 Instalacija

5.2.3 Rukovanje s cijevi kondenzata

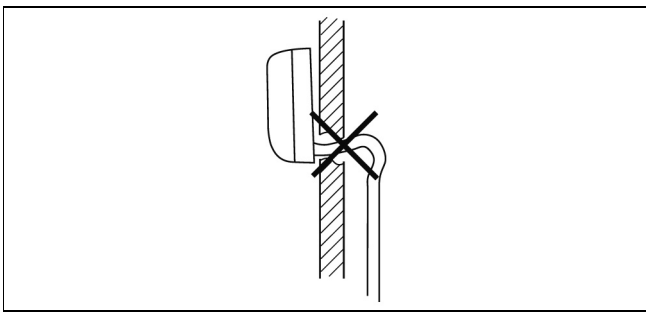


Oprez! **Materijalne štete**

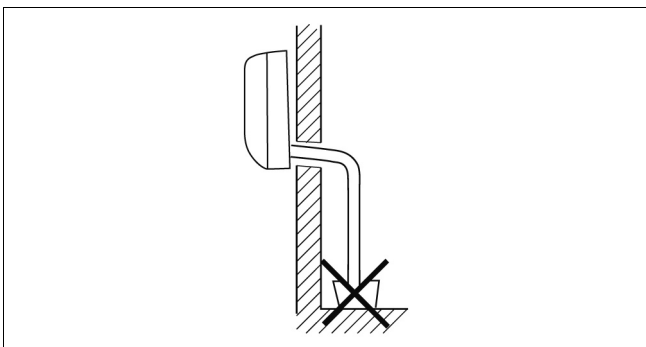
Opasnost od smetnji u radu ili neispravne funkcije.

- ▶ Pravilno instalirajte cijev kondenzata.
- ▶ Obratite pozornost na sljedeća razmatranja.

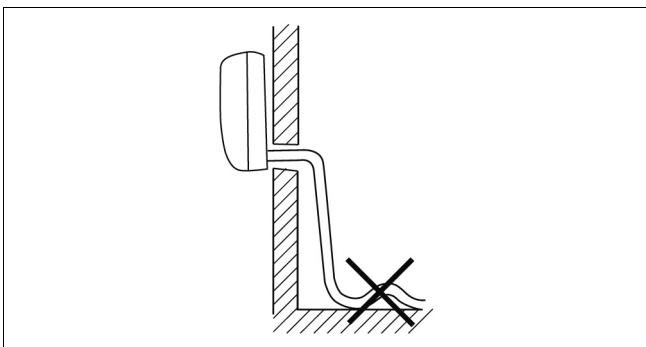
- ▶ Uvjerite se da zrak cirkulira čitavom kondenzacijskom cijevi, kako biste osigurali slobodno curenje kondenzata. U suprotnom kondenzati mogu istjecati preko kućišta u unutarju jedinicu.
- ▶ Montirajte cjevovod bez savijanja kako se ne bi došlo do prekida protoka vode.
- ▶ Ako cijev kondenzata instalirate vani, postavite termičku izolaciju kako biste spriječili smrzavanje.
- ▶ Ako cijev kondenzata instalirate u sobu, također postavite termičku izolaciju.



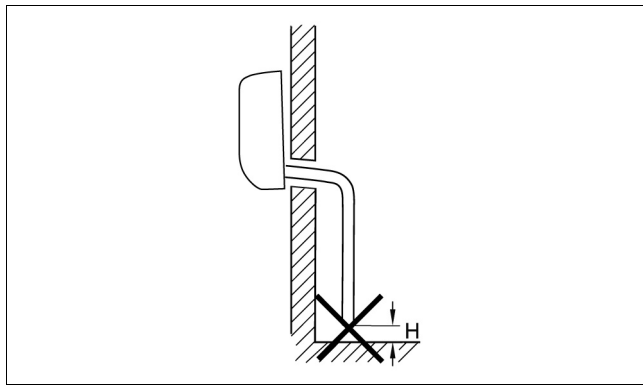
- ▶ Izbjegavajte instalaciju cijevi kondenzata s povišenim krivinama.



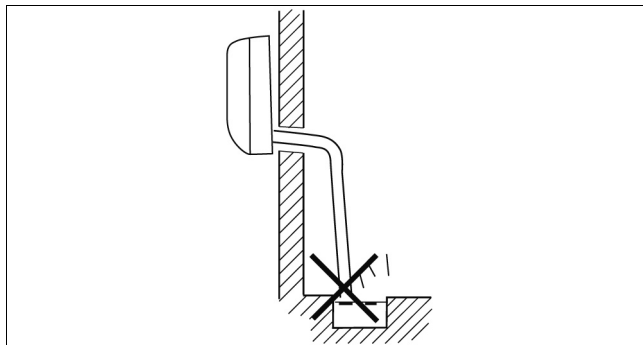
- ▶ Spriječite takvu instalaciju cijevi kondenzata kod koje je slobodan kraj uronjen u vodu.



- ▶ Izbjegavajte valovitu instalaciju cijevi kondenzata.



- ▶ Cijev kondenzata instalirajte tako da razmak od dna slobodnog dijela iznosi najmanje 5 cm.



- ▶ Cijev kondenzata instalirajte tako da slobodni kraj nije ostavljen u blizini izvora neugodnih mirisa, kako oni ne bi mogli prodrijeti u prostoriju.

5.2.4 Priključite cijevi za rashladno sredstvo.



Napomena

Instalacija je jednostavnija ako se prvo spoji plinska cijev. Plinska cijev je deblja cijev.

- ▶ Vanjsku jedinicu montirajte na predviđeno mjesto.
- ▶ Uklonite zaštitne čepove s priključaka rashladnog sredstva na vanjskoj jedinici.
- ▶ Oprezno savinite instaliranu cijev u smjeru vanjske jedinice.
- ▶ Cjevovod skratite tako da Vam ostane dovoljno dugačak komad za povezivanje s priključcima vanjske jedinice.
- ▶ Provedite prirubljivanje ugrađene cijevi za rashladno sredstvo.
- ▶ Spojite cijevi za rashladno sredstvo s odgovarajućim priključcima na vanjsku jedinicu.
- ▶ Cijevi za rashladno sredstvo izolirajte pojedinačno i propisno. Pritom prekrivite izolacijskom trakom moguće točke odvajanja izolacije ili izolirajte nezaštićene cijevi za rashladno sredstvo odgovarajućim materijalom koji se koristi u rashladnoj tehnologiji.

5.2.5 Predviđanje povrata ulja prema kompresoru

Krug rashladnog sredstva sadrži posebno ulje koje onečišćuje kompresor vanjske jedinice. Za lakši povratni vod ulja prema kompresoru:

- ▶ Pozicionirajte unutarju jedinicu iznad vanjske.
- ▶ Montirajte plinsku cijev (najdeblju) s nagibom prema kompresoru.

Ako vanjsku jedinicu instalirate iznad unutarnje jedinice, plinsku cijev montirajte u vertikalnom položaju. Kod visine iznad 7,5 m:

- ▶ Svakih 7,5 metara instalirajte sifon ili separator ulja u kojem se ulje sakuplja, te se iz njega može usisati ulje koje se tada vraća natrag u vanjsku jedinicu.
- ▶ Montirajte koljeno ispred vanjske jedinice kako bi se poboljšao povrat ulja.

5.3 Električna instalacija

5.3.1 Električna instalacija



Opasnost!

Opasnost po život od strujnog udara

U slučaju dodira komponente koja provodi napon postoji smrtna opasnost od strujnog udara.

- ▶ Izvucite mrežni utikač. Ili proizvod dovedite u beznaponsko stanje i uređaja za odvajanje od struje s otvorom kontakta od barem 3 mm (npr. osigurači ili energetske sklopke).
- ▶ Osigurajte od ponovnog uključivanja.
- ▶ Pričekajte barem 3 min dok se kondenzatori ne isprazne.
- ▶ Provjerite nepostojanje napona.
- ▶ Spojite fazu i uzemljenje.
- ▶ Kratko spojite fazu i vodič "nula".
- ▶ Pokrijte ili ogradite susjedne dijelove koji se nalaze pod naponom.

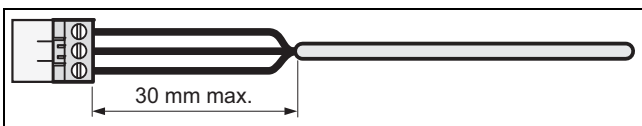
- ▶ Elektroinstalaciju smije provoditi samo ovlašteni serviser.

5.3.2 Prekid dovoda struje

- ▶ Prije nego što uspostavite električne priključke prekinite dovod struje.

5.3.3 Spajanje kabelom

1. Koristite kableske uvodnice.
2. Prema potrebi skratite priključni kabel.



3. Kako bi se spriječili kratki spojevi pri slučajnom popuštanju provodnika, sa fleksibilnih vodova skinite maks. 30 mm vanjskog kabela.
4. Vodite računa o tome da se ne ošteti izolacija unutarnjih žila pri skidanju vanjskog plašta.
5. Uklonite samo onoliko izolacije kolikoj je potrebno za pouzdan i stabilan priključak.
6. Kako bi se izbjegao kratki spoj odvajanjem od pletenica, nakon odstranjivanja izolacije stavite priključni tuljac na kraj provodnika.
7. Provjerite jesu li sve žile mehanički učvršćene u stezaljkama utikača. Po potrebi ponovno potvrdite.

5.3.4 Električni priključak vanjske jedinice

1. Uklonite zaštitni zaklopac s električnih priključaka vanjske jedinice.
2. Otpustite vijke bloka stezaljki, provedite krajeve kablova opskrbnog voda u blok i zategnite vijke.



Oprez!

Materijalne štete

Opasnost od neispravne funkcije i smetnji uslijed kratkog spoja.

- ▶ Izolacijskom trakom izolirajte žice kabela koje se ne koriste.
- ▶ Vodite računa da žice ne dođu u kontakte s dijelovima koji su pod naponom.

3. Osigurajte pravilno pričvršćivanje i spoj kabela.
4. Montirajte zaštitni zaklopac ožičenja.

5.3.5 Električni priključak unutarnje jedinice



Napomena

Osigurajte da oznake kabela (A, B, C, D) odgovaraju priključcima rashladnog sredstva na svakoj unutarnjoj jedinici.

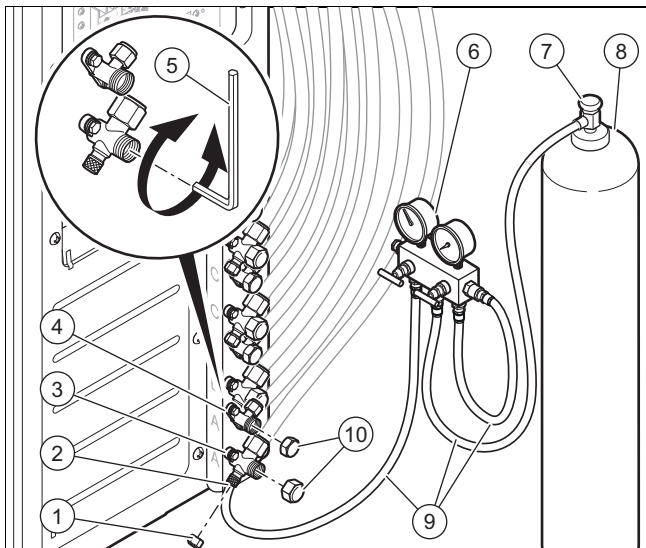
1. Otvorite pokrov unutarnje jedinice tako da ga povučete prema gore.
2. Provedite kabel izvana kroz otvor unutarnje jedinice preko kojeg je već priključen vod rashladnog sredstva.
3. Povucite prema naprijed električni kabel sa stražnje strane unutarnje jedinice kroz za to predviđeni otvor. Priključite kabel na priključnu letvicu unutarnje jedinice sukladno odgovarajućoj spojnoj shemi.
4. Osigurajte pravilno pričvršćivanje i spoj kabela. Nakon toga montirajte ponovno zaklopac ožičenja.

6 Puštanje u rad

Kod instalacije svake jedinice moraju se ponoviti sljedeći koraci (6.1, 6.2 i 6.3).

6 Puštanje u rad

6.1 Provjera nepropusnosti



1. Vodite računa da prije početka radova stavite zaštitne rukavice za rukovanje rashladnim sredstvom.
2. Otpustite čepove (1) (10) i priključite manometar (6) na troputni ventil plinske cijevi (2) (3).
3. Priključite bocu dušika (8) na strani visokog tlaka manometra (6).
4. Otvorite zaporni ventil boce dušika, podesite reduktor tlaka (7) i nakon toga otvorite zaporne ventile manometra.
5. Provedite provjeru nepropusnosti svih priključaka i spojeva (9).
6. Zatvorite sve ventile manometra i uklonite bocu dušika.
7. Polaganim otvaranjem slavine za zatvaranje manometra smanjite tlak sustava.
8. Ako utvrdite propusnosti, popravite ih i ponovno provedite provjeru.



Napomena

Sukladno direktivi 517/2014/EC čitav krug rashladnog sredstva mora biti podvrgnut redovitoj kontroli nepropusnosti. Provedite sve mjere nužne za pravilnu provedbu navedenih provjera i uredno zabilježite u knjižicu održavanja sustava. Za provjeru nepropusnosti vrijede sljedeći intervali:

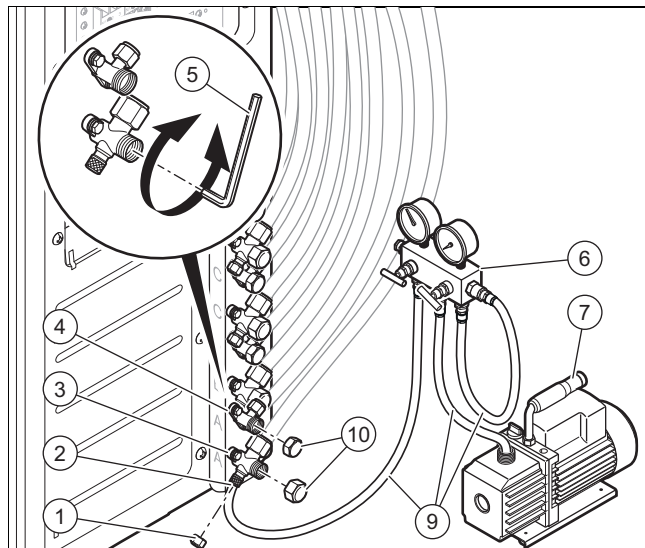
Sustavi s manje od 7,41 kg rashladnog sredstva => nije nužna redovita provjera.

Sustavi s 7,41 kg rashladnog sredstva ili više => minimalno jednom godišnje.

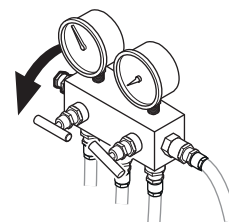
Sustavi s 74,07 kg rashladnog sredstva ili više => minimalno jednom u šest mjeseci.

Sustavi s 740,74 kg rashladnog sredstva ili više => minimalno jednom svaka tri mjeseca.

6.2 Uspostava podtlaka u sustavu



1. Priključite manometar (6) na troputni ventil (3) plinske cijevi.
2. Priključite podtlačnu crpku (7) na strani niskog tlaka manometra.
3. Uvjerite se da su slavine za zatvaranje manometra zatvorene.
4. Uključite podtlačnu crpku i otvorite slavinu za zatvaranje manometra, "Low" ventil manometra i slavinu za zatvaranje plina.
5. Uvjerite se da je "High" ventil zatvoren.
6. Kako bi se uspostavio podtlak, aktivirajte podtlačnu crpku na otprilike 30 minuta (ovisno o veličini sustava).
7. Provjerite mjernu iglu niskotlačnog manometra: treba prikazivati -0,1 MPa (-76 cmHg).

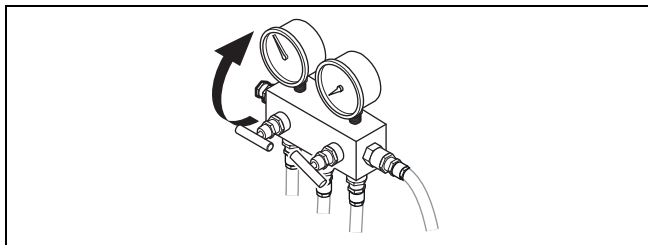


8. Priključite "Low" ventil manometra i podtlačni ventil.
9. Provjerite mjernu iglu manometra nakon otprilike 10-15 minuta, pritom tlak ne smije porasti. Ako tlak poraste, prisutne su propusnosti u sustavu. Ponovite postupak opisan u odlomku Provjera propuštanja (→ stranica 96).



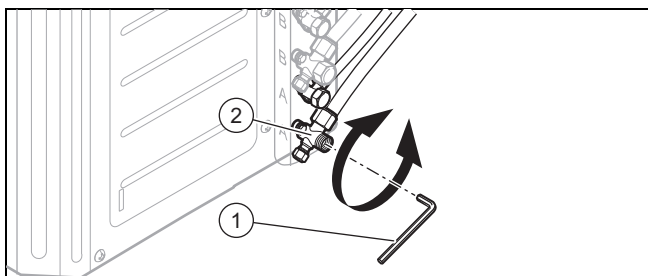
Napomena

Pritom ne prelazite na sljedeći radni korak sve dok se ne uspostavi pravilan podtlak u sustavu.

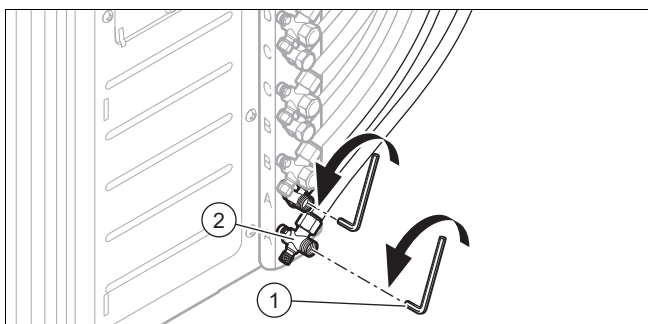


- Uvjerite se da je slavina za zatvaranje manometra zatvorena.

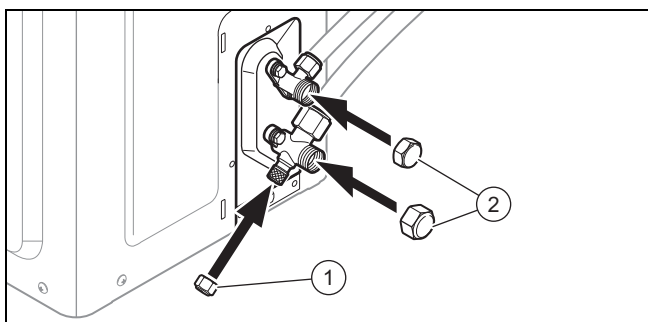
6.3 Puštanje u rad



- Otvorite troputni ventil (2) okretanjem imbus ključem (1) za 90° stupnjeva suprotno od smjera kazaljke na satu i zatvorite nakon 6 sekundi. Pritom se sustav puni rashladnim sredstvom.
- Ponovno provjerite nepropusnost sustava.
 - Ako nije propustan, nastavite s radom.
- Uklonite kombinirani mjerni uređaj sa spojnim crijevima ključa za održavanje.
- Otvorite dvoputni i troputni ventil (2) okretanjem imbus ključem (1) suprotno od smjera kazaljke na satu sve dok lagano ne osjetite graničnik.



- Zatvorite otvor za održavanje i dvoputni i troputni ventil pomoću odgovarajućih zaštitnih čepova.



- Uvjerite se da su svi servisni ventili, koji su priključeni na unutarnjim jedinicama, otvoreni i da su nepriključeni ventili pravilno zatvoreni.

- Priključite uređaj i uključite ga na kratko kako biste provjerili pravilnu funkciju (za ostale informacije pogledajte priručnik za operatera).

7 Predaja proizvoda korisniku

- Nakon završetka instalacije pokažite korisniku položaj i funkciju sigurnosnih naprava.
- Posebnu pozornost skrenite na sigurnosne napomene koje korisnik mora poštivati.
- Korisnika postrojenja informirajte o nužnosti održavanja proizvoda u propisanim intervalima.
- Ako su Vam u radu više od jedne unutarnje jedinice, onda programirajte isti način rada (grijanje ili hlađenje). U suprotnom dolazi do suprotnosti načina rada i na jedinici se prikazuje dojava greške.

8 Uklanjanje smetnji

8.1 Nabavka rezervnih dijelova

Originalni sastavni dijelovi proizvoda certificirani su u okviru provjere sukladnosti od strane proizvođača. Ako prilikom održavanja i popravaka upotrebljavate dijelove koji nisu certificirani, odnosno dopušteni, sukladnost proizvoda prestaje važiti i zbog toga proizvod više ne odgovara važećim normama.

Kako bi se osigurao nesmetan i siguran rad proizvoda, izričito preporučamo korištenje originalnih rezervnih dijelova proizvođača. Za informacije o raspoloživim originalnim dijelovima obratite se na adresu za kontakt navedenu na stražnjoj strani ovih uputa.

- Ako su Vam u slučaju radova održavanja ili popravaka potrebni rezervni dijelovi, koristite isključivo rezervne dijelove koji su dopušteni za proizvod.

9 Inspekcija i održavanje

9.1 Poštivanje intervala za inspekciju i radove održavanja

- Pridržavajte se minimalnih intervala za inspekciju i radove održavanja. Ovisno o rezultatima inspekcije može biti potrebno ranije održavanje.

9.2 Održavanje proizvoda

Jednom mjesečno

- Provjerite čistoću filtra zraka.
 - Filtar zraka napravljen je od vlakana i može se očistiti vodom.

Svaki šest mjeseci

- Demontirajte plašt proizvoda.
- Provjerite čistoću izmjenjivača topline.
- Uklonite sva strana tijela koja bi mogla spriječiti cirkulaciju zraka s površine lamele izmjenjivača topline.
- Uklonite prašinu mlazom komprimiranog tlaka.
- Pažljivo isperite vodom i očetkajte, te osušite mlazom komprimiranog zraka.

10 Razgradnja na kraju životnoga vijeka

- ▶ Uvjerite se da nije spriječen odvod kondenzata, te da niša ne ometa pravilnu odvodnju vode.

10 Razgradnja na kraju životnoga vijeka

1. Ispraznite proizvod.
2. Demontirajte proizvod.
3. Proizvod, uključujući sastavnice, dajte na recikliranje ili ga deponirajte.

11 Recikliranje i zbrinjavanje otpada

- ▶ Zbrinjavanje ambalaže prepustite stručnom instalateru koji je instalirao uređaj.



Ako je proizvod obilježen sljedećom oznakom:

- ▶ U tom slučaju nemojte odlagati proizvod u kućni otpad.
- ▶ Umjesto toga predajte proizvod na mjestu za skupljanje električnih i elektroničkih starih uređaja.



Ako proizvod sadrži baterije označene ovim znakom, onda baterije mogu sadržati supstance štetne po zdravlje ili okoliš.

- ▶ U tom slučaju odložite baterije na mjestu za skupljanje baterija.

Područje važenja: Hrvatska

Obavijest u svezi Zakona o održivom gospodarenju otpadom i Praviinika o gospodarenju otpadnom električnom i elektroničkom opremom nalazi se na internetskoj stranici društva Vaillant- www.vaillant.hr.

12 Servisna služba za korisnike

Podatke za kontakt naše servisne službe za korisnike pro-naći ćete ne stražnjoj strani ili na našoj internetskoj stranici.

Dodatak

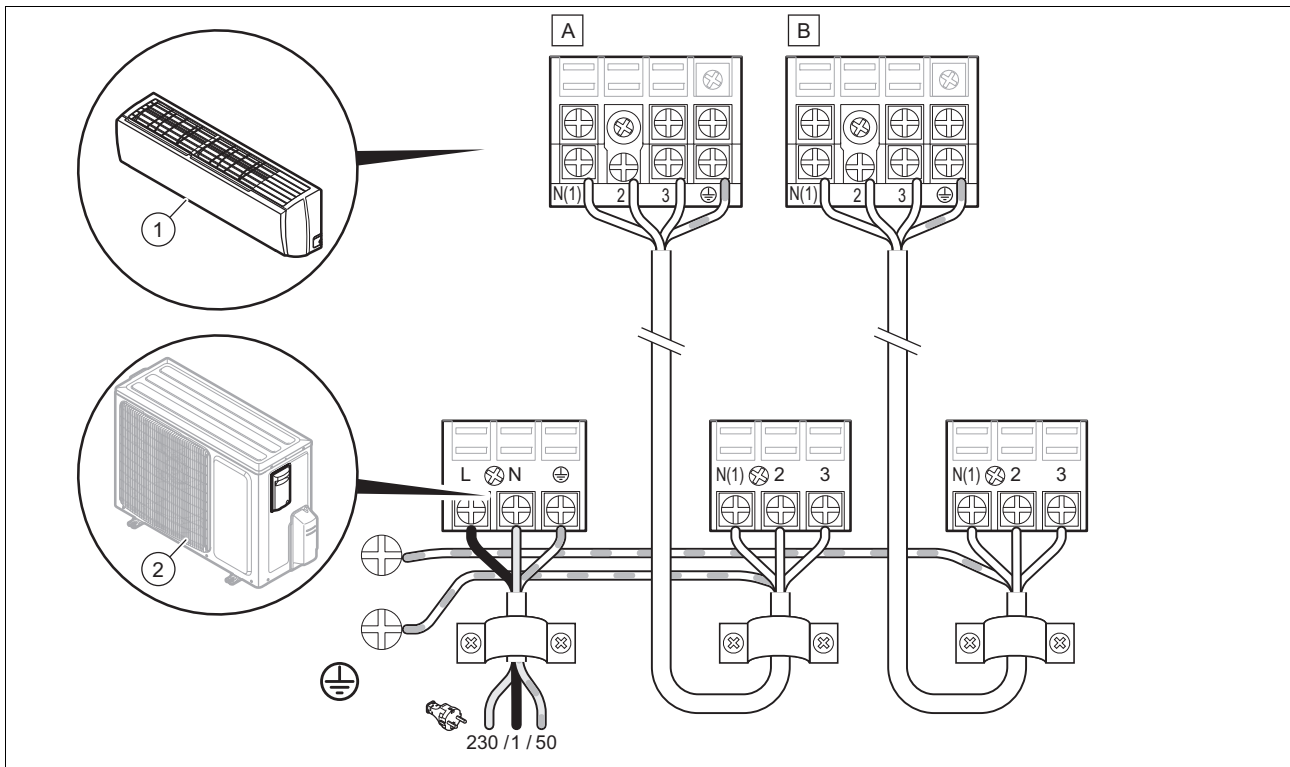
A Prepoznavanje i uklanjanje smetnji

SMETNJE	MOGUĆI UZROCI	RJEŠENJA
Nakon uključivanja jedinice displej ne svijetli, a kod aktiviranja funkcije ne oglašava se zvučni signal.	Mrežni dio nije priključen ili priključak na strujno napajanje nije ispravan.	Provjerite ima li smetnji u strujnom napajanju. Ako da, pričekajte dok se ne pojavi strujno napajanje. Ako ne, provjerite krug strujnog napajanja i uvjerite se da je mrežni utikač priključen.
Odmah nakon uključivanja jedinice gasi se zaštitna mrežna sklopka stana. Nakon uključivanja jedinice dolazi do prekida struje.	Ožičenje nije ispravno priključeno ili je u lošem stanju, vlaga u elektrici. Odabrana strujna zaštita nije ispravna.	Uvjerite se da je jedinica ispravno uzemljena. Uspostavite pravilan priključak ožičenja. Provjerite ožičenje unutarnje jedinice. Provjerite je li izolacija opskrbnog kabela oštećena i po potrebi ju zamijenite. Odaberite odgovarajuću strujnu zaštitu.
Nakon uključivanja jedinice svijetli prikaz prijena signala kod aktiviranja funkcije, ali se ništa ne događa.	Neispravna funkcija daljinskog upravljanja.	Zamijenite baterije daljinskog upravljanja. Popravite daljinsko upravljanje ili ga zamijenite.
Kod smetnje E7 prikazan je na displeju jedne ili više unutarnjih jedinica.	Različita programiranja moda na jedinicama.	Daljinskim upravljanjem podesite na svim unutarnjim jedinicama isti mod.
NEDOVOLJNO DJELOVANJE HLAĐENJA ILI GRIJANJA		
Nedovoljno djelovanje hlađenja ili grijanja.	Proturječnosti između rashladnog sredstva i električnih priključaka.	Uspostavite pravilan strujni priključak.
Provjerite temperaturu podešenu na daljinskom upravljanju.	Podešena temperatura nije ispravna.	Prilagodite podešenu temperaturu.
Snaga ventilatora je jako mala.	Broj okretaja motora ventilatora unutarnje jedinice je premali.	Broj okretaja ventilatora podesite na veći ili srednji stupanj.
Zvukovi smetnji. Nedovoljno djelovanje hlađenja ili grijanja. Nedovoljna ventilacija.	Filtar unutarnje jedinice je zaprljan ili začepljen.	Provjerite je li filtarski papir zaprljan i po potrebi ga očistite.
Jedinica u radu grijanja izbacuje hladni zrak.	Neispravna funkcija četveroputnog preklopnog ventila.	Kontaktirajte servisnu službu za korisnike.
Vodoravna lamela ne može se podesiti.	Neispravna funkcija vodoravne lamele.	Kontaktirajte servisnu službu za korisnike.
Motor ventilatora unutarnje jedinice ne funkcionira.	Neispravna funkcija motora ventilatora unutarnje jedinice.	Kontaktirajte servisnu službu za korisnike.
Motor ventilatora vanjske jedinice ne funkcionira.	Neispravna funkcija motora ventilatora vanjske jedinice.	Kontaktirajte servisnu službu za korisnike.
Kompresor ne funkcionira.	Neispravna funkcija kompresora. Termostat je isključio kompresor.	Kontaktirajte servisnu službu za korisnike.
VODA CURI IZ KLIMA UREĐAJA		
Iz vanjske jedinice curi voda. Curenje vode u cijev za otpadne vode.	Cijev za vodu je začepljena. Cijev za otpadne vode nema dovoljni nagib. Cijev za otpadne vode je neispravna.	Uklonite strano tijelo iz deflacijskog voda. Zamijenite cijev za otpadne vode.
Na priključcima cjevovoda vanjske jedinice curi voda.	Izolacija cjevovoda nije ispravno postavljena.	Izolirajte ponovno cjevovod i propisno ga pričvrstite.
NEUOBİČAJENI ZVUKOVI I VIBRACIJE JEDINICE		
Čuje se voda koja teče.	Prilikom isključivanja jedinice zbog strujanja rashladnog sredstva javljaju se neuobičajeni zvukovi.	Ovaj je fenomen normalan. Neuobičajeni zvukovi se nakon nekoliko minuta više ne čuju.
Iz unutarnje jedinice čuju se neuobičajeni zvukovi.	Strano tijelo u unutarnjoj jedinici ili u sklopu s kojim je povezana.	Uklonite strano tijelo. Pozicionirajte pravilno sve dijelove unutarnje jedinice, pritegnite vijke i izolirajte područja između priključenih komponenti.
Iz vanjske jedinice čuju se neuobičajeni zvukovi.	Strano tijelo u vanjskoj jedinici ili u sklopu s kojim je povezana.	Uklonite strano tijelo. Pozicionirajte pravilno sve dijelove vanjske jedinice, pritegnite vijke i izolirajte područja između priključenih komponenti.

B Električni plan za spajanje između vanjske jedinice i dvije unutarnje jedinice.

Područje važenja: VAF5-040W2NO

ILI VAF5-050W2NO

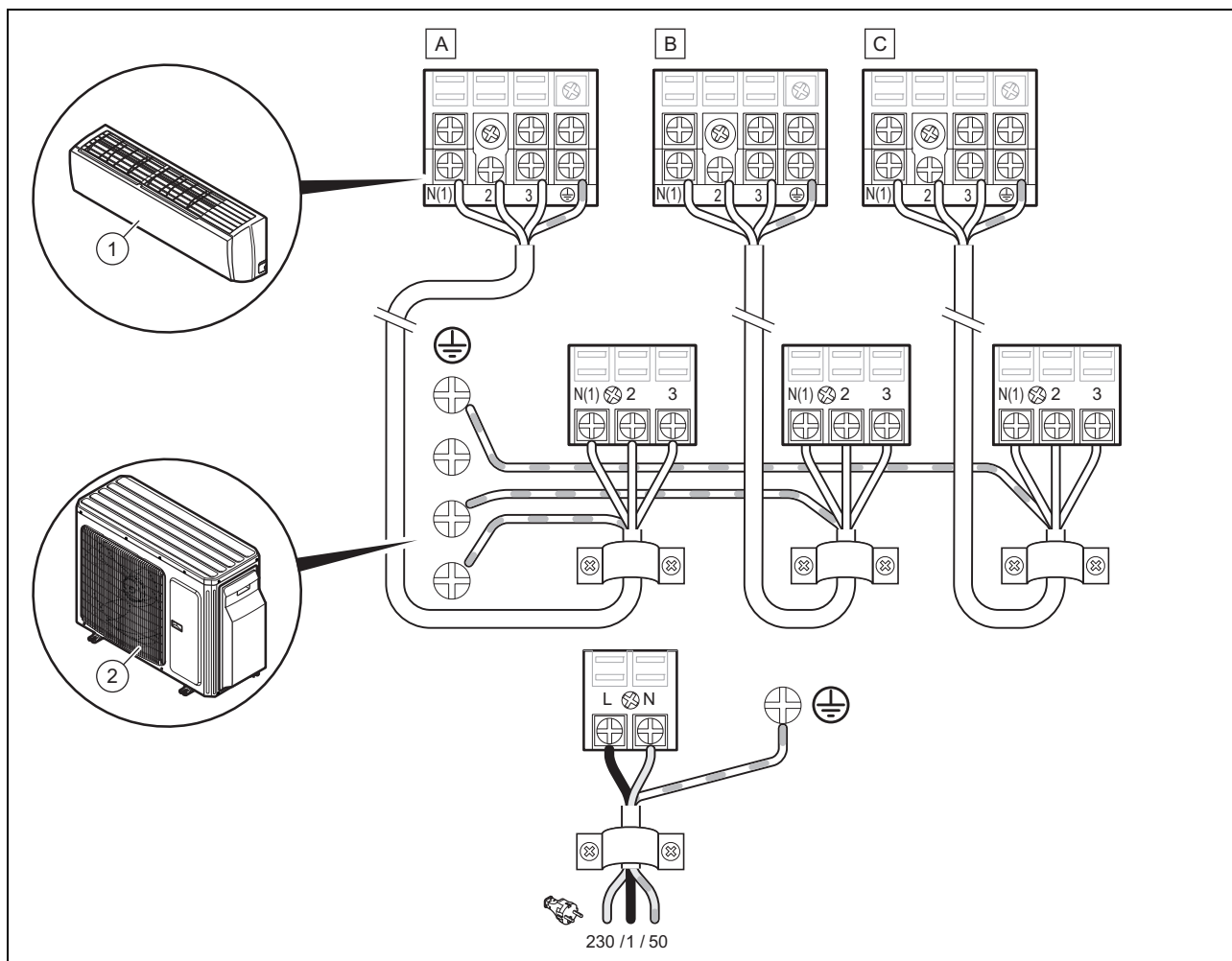


1 Unutarnje jedinice.

2 Vanjska jedinica.

C Električni plan za spajanje između vanjske jedinice i tri unutarnje jedinice.

Područje važenja: VAF5-070W3NO

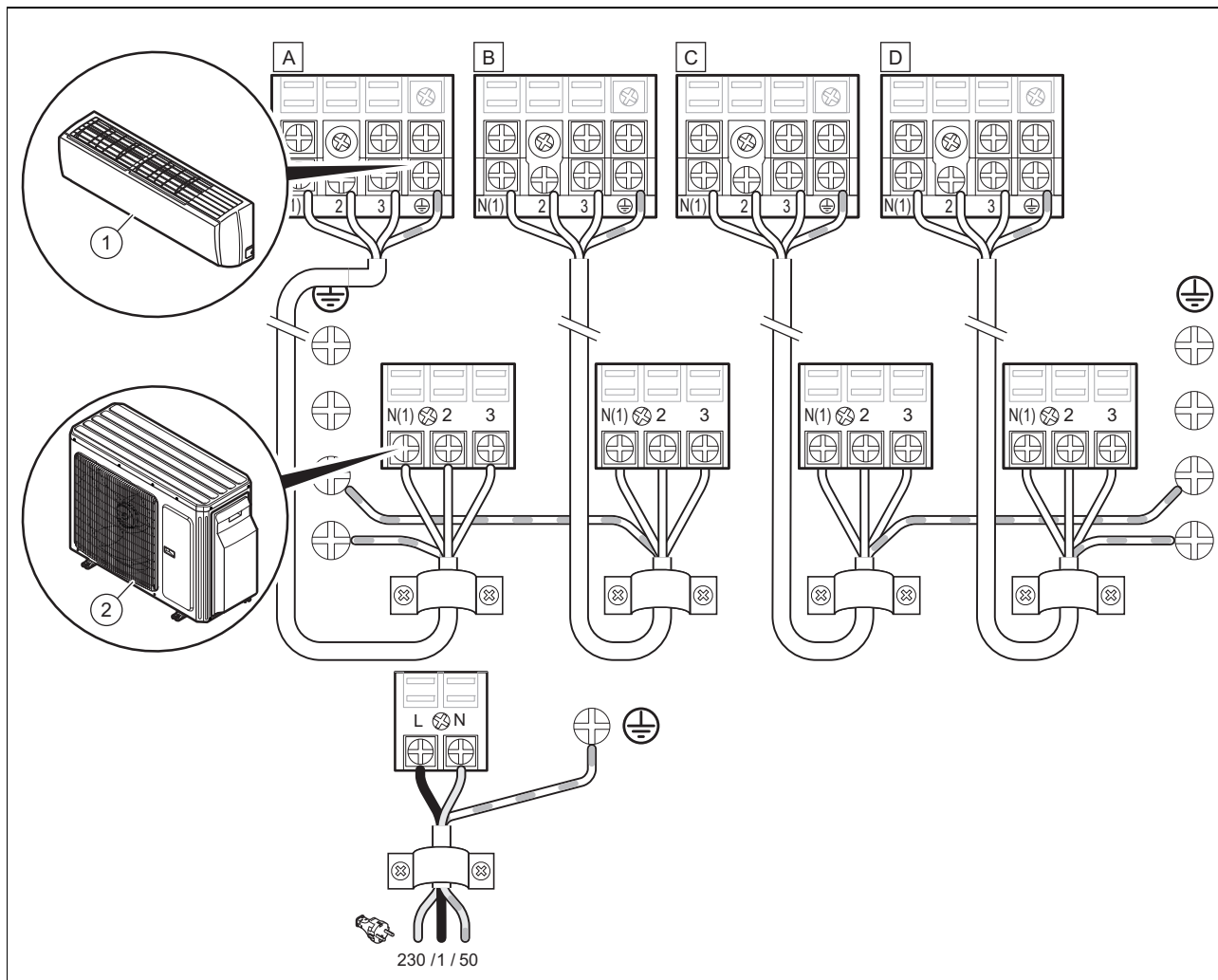


1 Unutarnje jedinice.

2 Vanjska jedinica.

D Električni plan za spajanje između vanjske jedinice i četiri unutarnje jedinice.

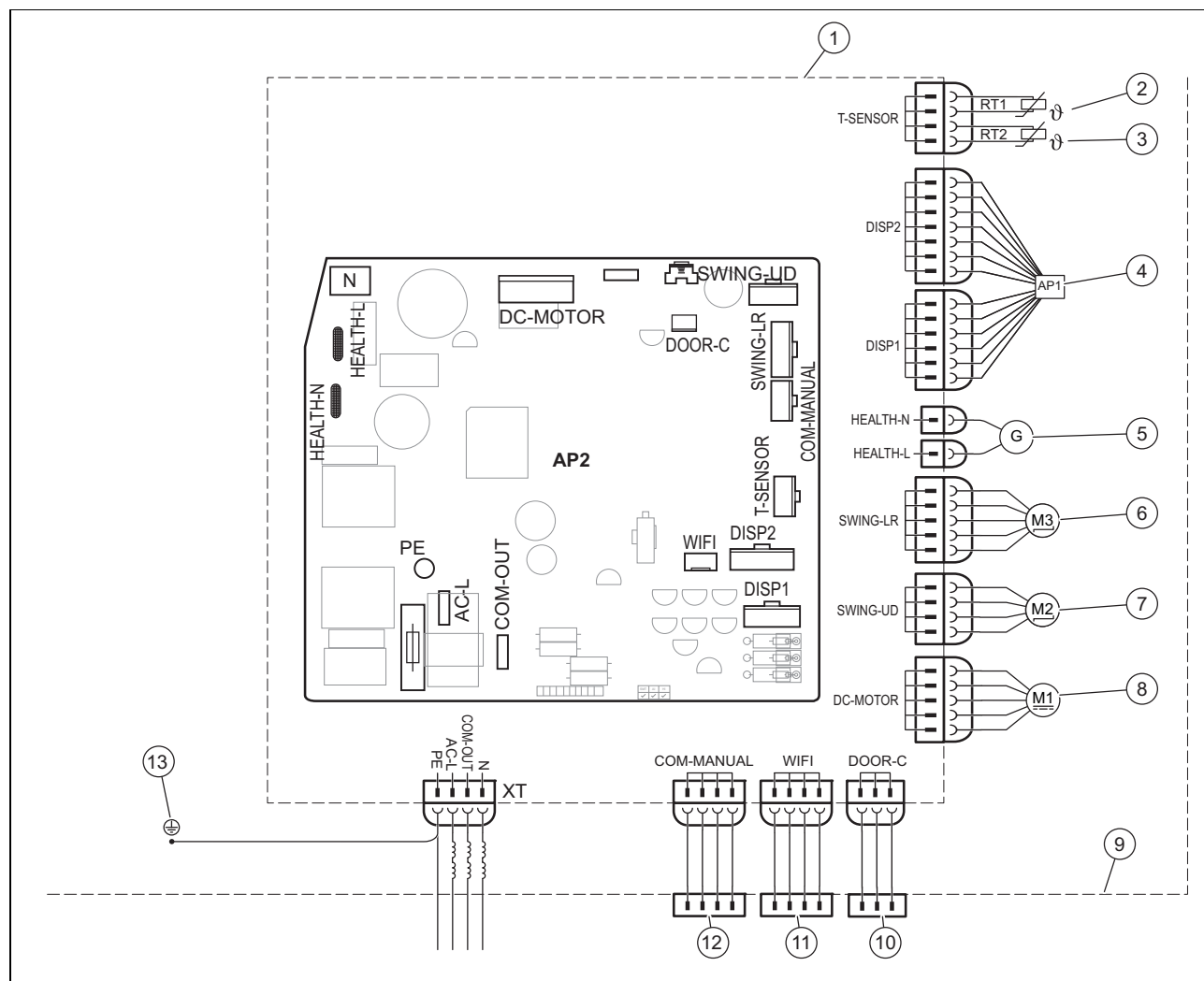
Područje važenja: VAF5-080W4NO



1 Unutarnje jedinice.

2 Vanjska jedinica.

E Električni plan unutarnje jedinice

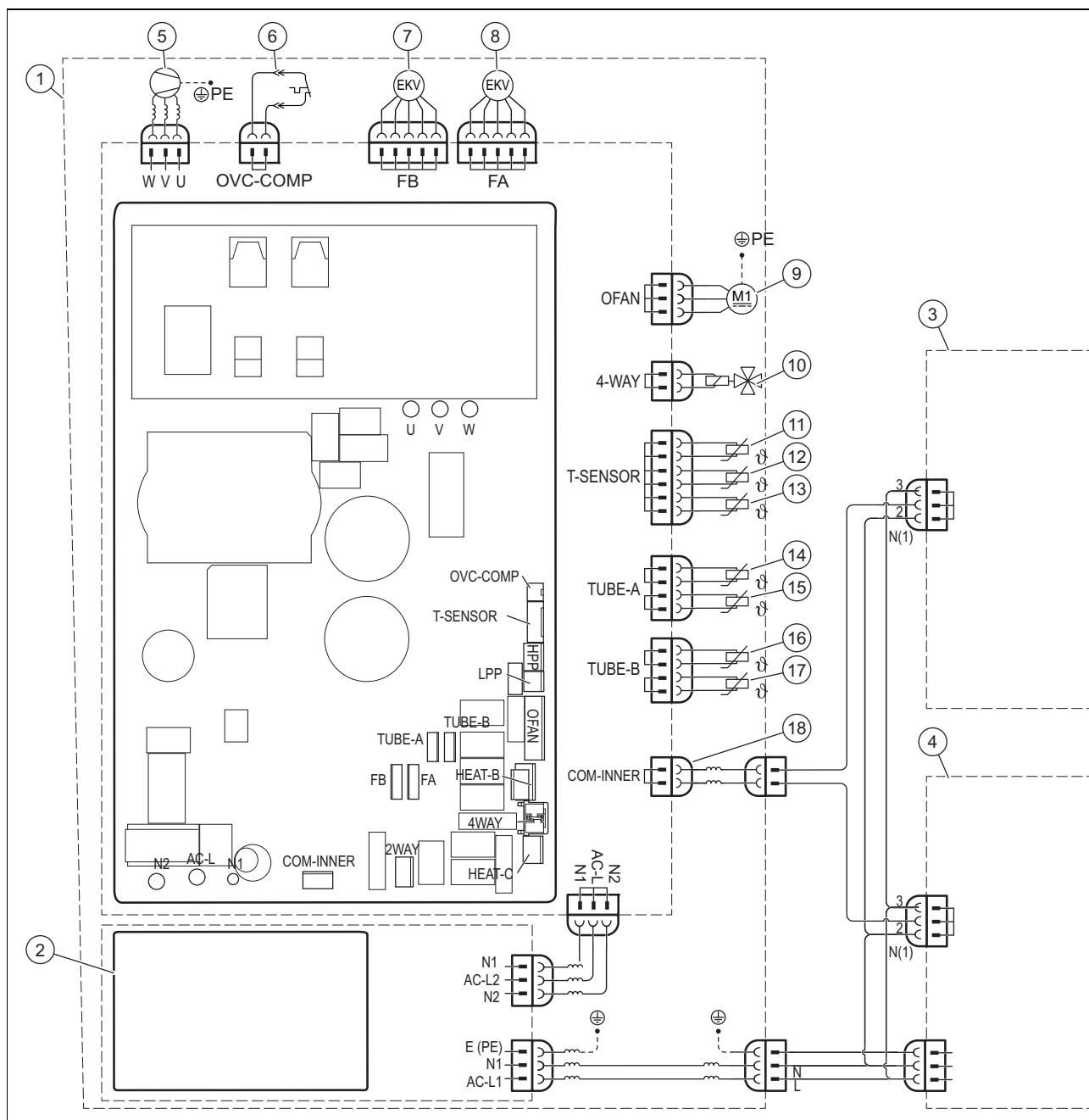


- | | | | |
|---|---|----|-----------------------------------|
| 1 | Elektronička ploča unutarnje jedinice | 7 | Koračni motor – gore i dolje |
| 2 | Osjetnik sobne temperature | 8 | Motor ventilatora |
| 3 | Osjetnik temperature baterije | 9 | Unutarnja jedinica |
| 4 | Jedinica za prijem signala i display elektroničke kartice | 10 | Upravljanje On-Off (opcija) |
| 5 | Generator za hladnu plazmu | 11 | Wifi modul (opcija) |
| 6 | Koračni motor – lijevo i desno | 12 | Upravljanje putem kabela (opcija) |
| | | 13 | Uzemljenje |

E.1 Električni plan vanjske jedinice

Područje važenja: VAF5-040W2NO

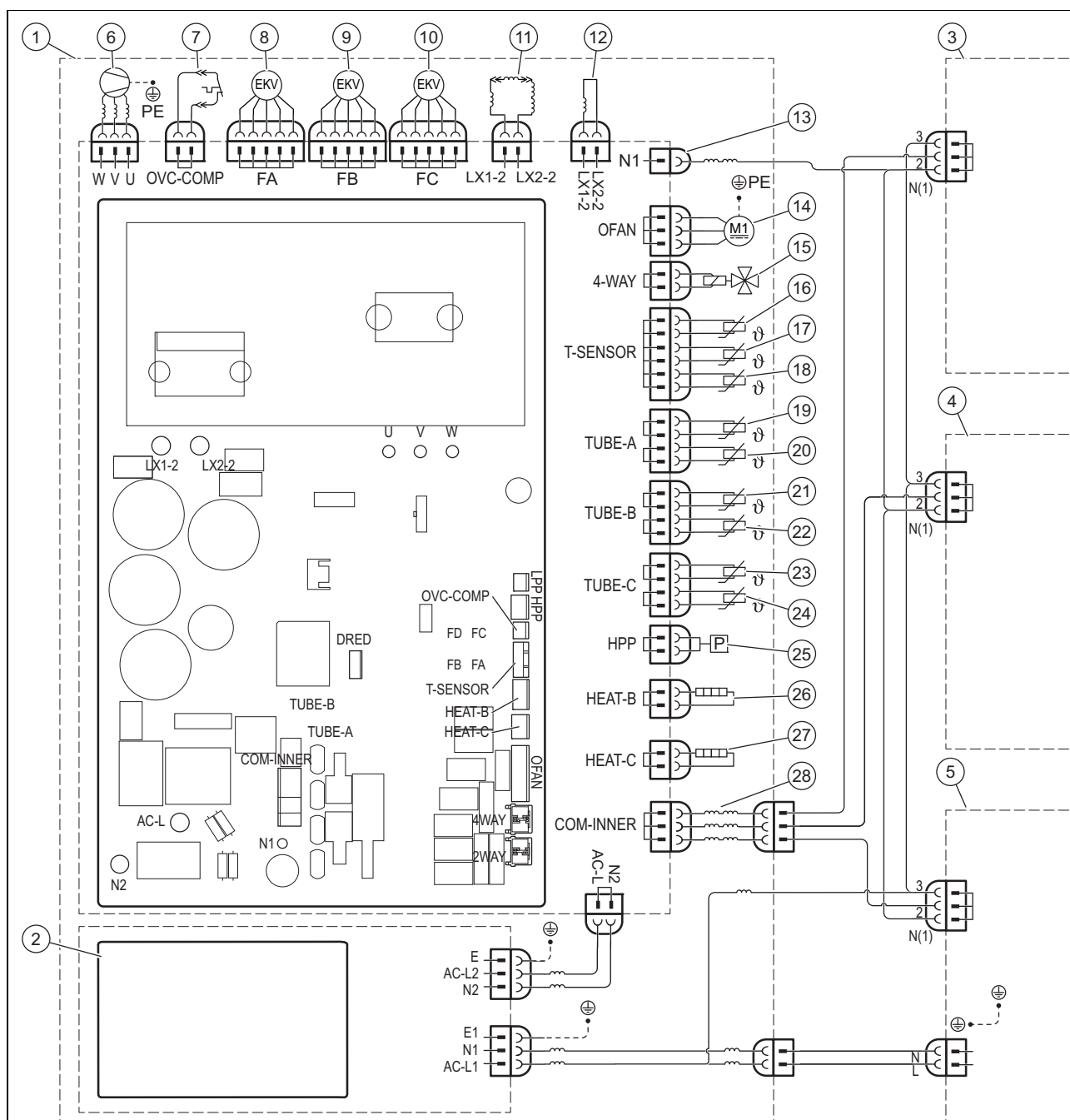
ILI VAF5-050W2NO



- | | | | |
|----|---|----|--|
| 1 | Vanjska jedinica | 11 | RT1 - Vanjski osjetnik temperature okoliša (senzor okoliša) GW15 |
| 2 | Filtar elektroničke ploče | 12 | RT2 - Vanjski osjetnik baterije (senzor baterije) GW20 |
| 3 | Elektronička ploča unutarnje jedinice B | 13 | RT3 - Osjetnik temperature izbijanja plinova (senzor izbijanja) GW50 |
| 4 | Elektronička ploča unutarnje jedinice A | 14 | Osjetnik temperature plinskog ventila A |
| 5 | Kompresor | 15 | Osjetnik temperature ventila tekućine A |
| 6 | Zaštita od preopterećenja kompresora | 16 | Osjetnik temperature plinskog ventila B |
| 7 | Elektronski ekspanzijski ventil B | 17 | Osjetnik temperature ventila tekućine B |
| 8 | Elektronski ekspanzijski ventil A | 18 | Stezaljke komunikacijskog kabela između unutarnje i vanjske jedinice |
| 9 | Motor ventilatora | | |
| 10 | Četveroputni ventil | | |

E.2 Električni plan vanjske jedinice

Područje važenja: VAF5-070W3NO

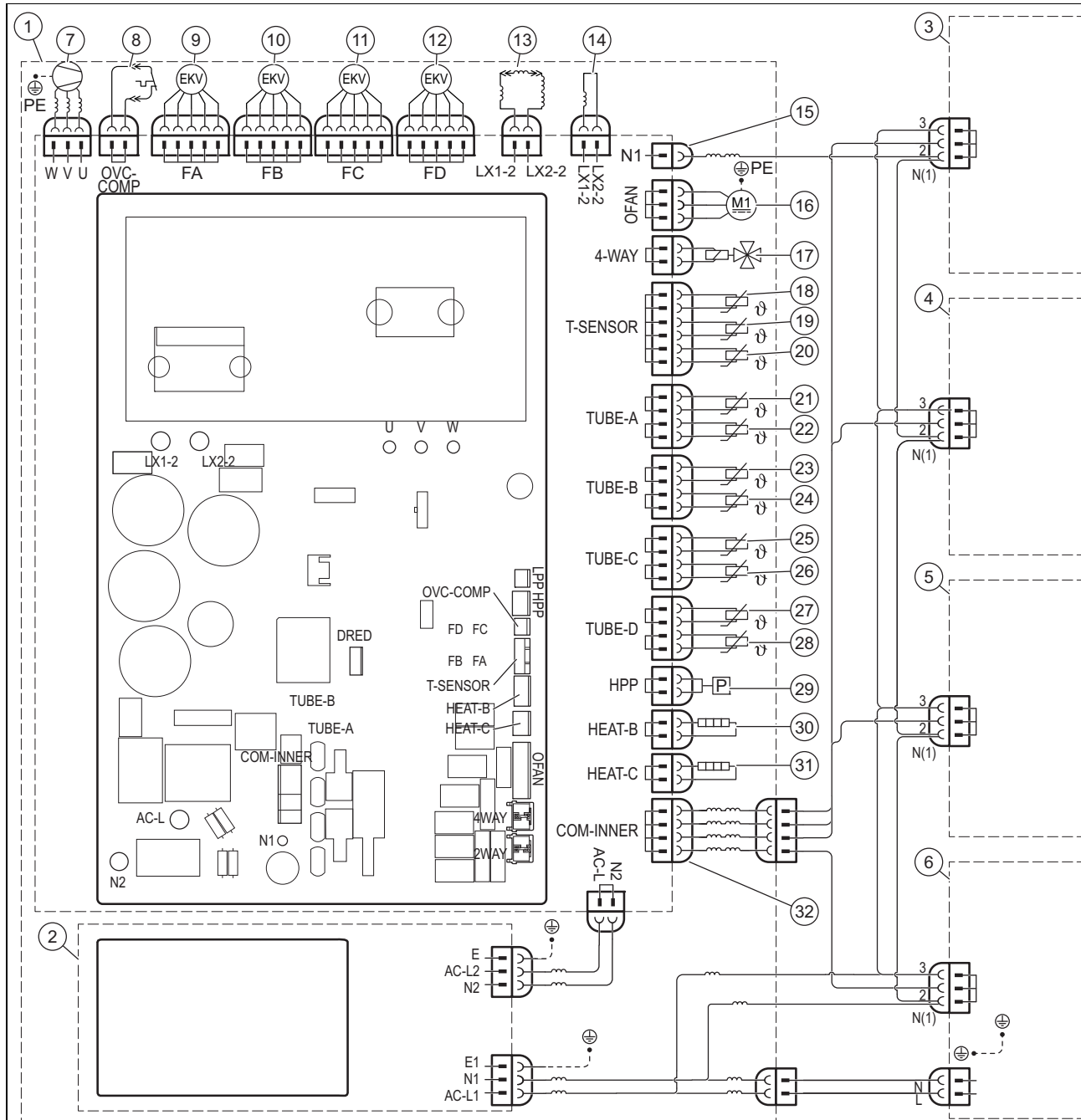


1	Vanjska jedinica	13	Stezaljka nultog vodiča / live za komunikaciju
2	Filter elektroničke ploče	14	Motor ventilatora
3	Elektronička ploča unutarnje jedinice C	15	Četveroputni ventil
4	Elektronička ploča unutarnje jedinice B	16	RT1 - Vanjski osjetnik temperature okoliša (senzor okoliša) GW15
5	Elektronička ploča unutarnje jedinice A	17	RT2 - Vanjski osjetnik baterije (senzor baterije) GW20
6	Kompresor	18	RT3 - Osjetnik temperature izbijanja plinova (senzor izbijanja) GW50
7	Zaštita od preopterećenja kompresora	19	Osjetnik temperature plinskog ventila A
8	Elektronski ekspanzijski ventil A	20	Osjetnik temperature ventila tekućine A
9	Elektronski ekspanzijski ventil B	21	Osjetnik temperature plinskog ventila B
10	Elektronski ekspanzijski ventil C	22	Osjetnik temperature ventila tekućine B
11	Sučelje za PFC indukcijski kabel	23	Osjetnik temperature plinskog ventila C
12	Sučelje za PFC indukcijski kabel		

- | | | | |
|----|---|----|--|
| 24 | Osjetnik temperature ventila tekućine C | 27 | Stezaljke kompresora električnog grijanja |
| 25 | Zaštitne stezaljke za visoki tlak | 28 | Stezaljke komunikacijskog kabela između unutarnje i vanjske jedinice |
| 26 | Stezaljke stalka električnog grijanja | | |

E.3 Električni plan vanjske jedinice

Područje važenja: VAF5-080W4NO



- | | | | |
|---|---|----|--|
| 1 | Vanjska jedinica | 9 | Elektronski ekspanzijski ventil A |
| 2 | Filtar elektroničke ploče | 10 | Elektronski ekspanzijski ventil B |
| 3 | Elektronička ploča unutarnje jedinice D | 11 | Elektronski ekspanzijski ventil C |
| 4 | Elektronička ploča unutarnje jedinice C | 12 | Elektronski ekspanzijski ventil D |
| 5 | Elektronička ploča unutarnje jedinice B | 13 | Sučelje za PFC indukcijski kabel |
| 6 | Elektronička ploča unutarnje jedinice A | 14 | Sučelje za PFC indukcijski kabel |
| 7 | Kompresor | 15 | Stezaljka nultog vodiča / live za komunikaciju |
| 8 | Zaštita od preopterećenja kompresora | 16 | Motor ventilatora |

17	Četveroputni ventil	25	Osjetnik temperature plinske cijevi C
18	RT1 - Vanjski osjetnik temperature okoliša (senzor okoliša) GW15	26	Osjetnik temperature cijevi za tekućinu C
19	RT2 - Vanjski osjetnik baterije (senzor baterije) GW20	27	Osjetnik temperature plinske cijevi D
20	RT3 - Osjetnik temperature izbijanja plinova (senzor izbijanja) GW50	28	Osjetnik temperature cijevi za tekućinu D
21	Osjetnik temperature plinske cijevi A	29	Zaštitne stezaljke za visoki tlak
22	Osjetnik temperature cijevi za tekućinu A	30	Stezaljke stalka električnog grijanja
23	Osjetnik temperature plinske cijevi B	31	Stezaljke kompresora električnog grijanja
24	Osjetnik temperature cijevi za tekućinu B	32	Stezaljke komunikacijskog kabela između unutarnje i vanjske jedinice

F Tehnički podatci

Tehnički podaci – unutarnja jedinica

		VAI5-020WNI	VAI5-025WNI	VAI5-035WNI	VAI5-050WNI
Učinak hlađenja		2,1 kW	2,7 kW	3,5 kW	5,3 kW
Minimalni učinak hlađenja		0,45 kW	0,9 kW	1 kW	1,26 kW
Maksimalni učinak hlađenja		3,23 kW	3,8 kW	3,81 kW	6,6 kW
Ogrjevna snaga		2,6 kW	2,8 kW	3,67 kW	5,28 kW
Minimalna ogrjevna snaga		0,45 kW	0,7 kW	1,2 kW	1,12 kW
Maksimalna ogrjevna snaga		4,1 kW	4,4 kW	4,4 kW	6,8 kW
Protok zraka	Najmanji broj okretaja	330 m ³ /h	390 m ³ /h	390 m ³ /h	510 m ³ /h
	Niski broj okretaja	370 m ³ /h	420 m ³ /h	420 m ³ /h	540 m ³ /h
	Niski / srednji broj okretaja	400 m ³ /h	450 m ³ /h	450 m ³ /h	570 m ³ /h
	Srednji broj okretaja	430 m ³ /h	490 m ³ /h	490 m ³ /h	610 m ³ /h
	Srednji / visoki broj okretaja	490 m ³ /h	540 m ³ /h	540 m ³ /h	660 m ³ /h
	Visok broj okretaja	530 m ³ /h	590 m ³ /h	590 m ³ /h	710 m ³ /h
	Turbo-broj okretaja	600 m ³ /h	660 m ³ /h	680 m ³ /h	800 m ³ /h
Brzina hlađenja	Najmanji broj okretaja	750 o/min	750 o/min	750 o/min	800 o/min
	Niski broj okretaja	850 o/min	920 o/min	920 o/min	880 o/min
	Niski / srednji broj okretaja	950 o/min	980 o/min	980 o/min	960 o/min
	Srednji broj okretaja	1.050 o/min	1.050 o/min	1.050 o/min	1.020 o/min
	Srednji / visoki broj okretaja	1.150 o/min	1.120 o/min	1.120 o/min	1.100 o/min
	Visok broj okretaja	1.250 o/min	1.200 o/min	1.200 o/min	1.170 o/min
	Turbo-broj okretaja	1.350 o/min	1.300 o/min	1.350 o/min	1.230 o/min
Brzina zagrijavanja	Najmanji broj okretaja	900 o/min	900 o/min	900 o/min	900 o/min
	Niski broj okretaja	960 o/min	960 o/min	960 o/min	980 o/min
	Niski / srednji broj okretaja	1.020 o/min	1.020 o/min	1.020 o/min	1.050 o/min
	Srednji broj okretaja	1.080 o/min	1.080 o/min	1.080 o/min	1.130 o/min
	Srednji / visoki broj okretaja	1.140 o/min	1.140 o/min	1.140 o/min	1.200 o/min
	Visok broj okretaja	1.200 o/min	1.200 o/min	1.200 o/min	1.270 o/min
	Turbo-broj okretaja	1.350 o/min	1.300 o/min	1.350 o/min	1.400 o/min
Razina snage zvuka	Najmanji broj okretaja	27 dB(A)	24 dB(A)	25 dB(A)	34 dB(A)
	Niski broj okretaja	28 dB(A)	31 dB(A)	32 dB(A)	37 dB(A)
	Niski / srednji broj okretaja	30 dB(A)	33 dB(A)	34 dB(A)	39 dB(A)
	Srednji broj okretaja	32 dB(A)	35 dB(A)	35 dB(A)	41 dB(A)
	Srednji / visoki broj okretaja	34 dB(A)	37 dB(A)	37 dB(A)	43 dB(A)
	Visok broj okretaja	36 dB(A)	39 dB(A)	39 dB(A)	45 dB(A)
	Turbo-broj okretaja	39 dB(A)	41 dB(A)	43 dB(A)	49 dB(A)

		VAI5-020WNI	VAI5-025WNI	VAI5-035WNI	VAI5-050WNI
Razina tlaka zvuka	Najmanji broj okretaja	37 dB(A)	39 dB(A)	40 dB(A)	44 dB(A)
	Niski broj okretaja	38 dB(A)	46 dB(A)	46 dB(A)	47 dB(A)
	Niski / srednji broj okretaja	40 dB(A)	48 dB(A)	48 dB(A)	49 dB(A)
	Srednji broj okretaja	42 dB(A)	50 dB(A)	50 dB(A)	51 dB(A)
	Srednji / visoki broj okretaja	44 dB(A)	52 dB(A)	52 dB(A)	53 dB(A)
	Visok broj okretaja	46 dB(A)	53 dB(A)	53 dB(A)	55 dB(A)
	Turbo-broj okretaja	49 dB(A)	56 dB(A)	58 dB(A)	58 dB(A)
Maksimalna struja	3,15 A	3,15 A	3,15 A	3,15 A	
Volumen odvlaživanja	0,60 l/h	0,80 l/h	1,40 l/h	1,80 l/h	
Promjer cijevi tekućine/plinske cijevi	1/4" - 3/8"	1/4" - 3/8"	1/4" - 3/8"	1/4" - 1/2"	
Uvjeti ispitivanja zvučnog tlaka	1 metar ispred i 1 metar ispod	1 metar ispred i 1 metar ispod	1 metar ispred i 1 metar ispod	1 metar ispred i 1 metar ispod	

Ovaj proizvod sadrži fluorirane stakleničke plinove koji su registrirani Kyoto-protokolom.

Tehnički podaci – vanjska jedinica

	VAF5-040W2NO	VAF5-050W2NO	VAF5-070W3NO	VAF5-080W4NO
Područje učinka hlađenja	2,05 ... 4,4 kW	2,14 ... 5,8 kW	2,29 ... 8,5 kW	2,3 ... 10,26 kW
Područje učinka hlađenja	7.000 ... 15.000 Btu/h	7.300 ... 19.800 Btu/h	7.800 ... 29.000 Btu/h	7.800 ... 35.000 Btu/h
Područje snage apsorpcije u modu hlađenja	0,12 ... 1,4 kW	0,12 ... 1,82 kW	0,16 ... 2,87 kW	0,25 ... 3,58 kW
Maksimalna struja u modu hlađenja	5,5 A	7,2 A	11,3 A	14,2 A
Područje ogrjevne snage	2,49 ... 5,42 kW	2,58 ... 5,92 kW	3,66 ... 8,79 kW	3,66 ... 10,26 kW
Područje ogrjevne snage	8.500 ... 18.500 Btu/h	8.800 ... 20.200 Btu/h	12.500 ... 30.000 Btu/h	12.500 ... 35.000 Btu/h
Područje snage apsorpcije u modu dizalice topline	0,15 ... 1,78 kW	0,15 ... 1,875 kW	0,3 ... 2,87 kW	0,35 ... 3,58 kW
Maksimalna struja u modu dizalice topline	7,0 A	7,4 A	11,3 A	14,2 A
Volumni protok zraka	2.600 m³/h	2.600 m³/h	4.000 m³/h	4.000 m³/h
Razina tlaka zvuka	65 dB(A)	65 dB(A)	68 dB(A)	68 dB(A)
Razina tlaka zvuka	55 dB(A)	55 dB(A)	58 dB(A)	58 dB(A)
Ekspanzijski sustav	Elektronički ekspanzijski ventil	Elektronički ekspanzijski ventil	Elektronički ekspanzijski ventil	Elektronički ekspanzijski ventil
Zaštita od preopterećenja kompresora	1NT11L-6233 KSD115°C HPC115/95U1	1NT11L-6233 KSD115°C HPC115/95U1	1NT11L-6233/KSD115°C HPC 115/ 95	1NT11L-6233/KSD115°C HPC 115/ 95
Tip kompresora	Rotacijski kompresor	Rotacijski kompresor	Rotacijski kompresor	Rotacijski kompresor
Model kompresora	QXF-B141ZF030A	QXF-B141ZF030A	QXFS-D23zX090D	QXFS-D23zX090D
Ulje kompresora	FW68DA	FW68DA	FW68DA	FW68DA
RLA kompresora	6,5 A	6,5 A	16 A	16 A
Tip rashladnog sredstva	R32	R32	R32	R32
Punjenje rashladnog nositelja	1,05 kg	1,05 kg	1,8 kg	2,0 kg
Promjer cijevi tekućine/plinske cijevi	1/4" - 3/8"	1/4" - 3/8"	1/4" - 3/8"	1/4" - 3/8"
Maksimalni izlazni tlak	4,3 MPa	4,3 MPa	4,3 MPa	4,3 MPa
Maksimalni usisni tlak	2,5 MPa	2,5 MPa	2,5 MPa	2,5 MPa
Maksimalna duljina cijevi između posljednje unutarnje jedinice i vanjske jedinice	20 m	20 m	20 m	20 m
Maksimalna duljina cijevi	20 m	20 m	60 m	70 m
Maksimalna visina cjevovoda između unutarnje i vanjske jedinice	5 m	5 m	10 m	10 m
Maksimalna visina između unutarnje i vanjske jedinice	15 m	15 m	20 m	20 m

	VAF5-040W2NO	VAF5-050W2NO	VAF5-070W3NO	VAF5-080W4NO
Standardno punjenje do	10 m	10 m	30 m	40 m
Dodatno punjenje po metru	20 gr.	20 gr.	20 gr.	20 gr.
Volumen odvlaživanja	1,6 l/h	1,8 l/h	2,5 l/h	2,7 l/h
Područje temperature okoliša u modu hlađenja	-15 ... 48 °C	-15 ... 48 °C	-15 ... 48 °C	-15 ... 48 °C
Područje temperature okoliša u modu grijanja	-15 ... 24 °C	-15 ... 24 °C	-15 ... 24 °C	-15 ... 24 °C
Strujno napajanje	Napon	190 ... 264 V	190 ... 264 V	190 ... 264 V
	Frekvencija	50 Hz	50 Hz	50 Hz
	Faza	1	1	1
Mod izvora struje	Vanjska jedinica	Vanjska jedinica	Vanjska jedinica	Vanjska jedinica
Preporučeni kabel za strujno napajanje (žile)	3	3	3	3

Unutarnja jedinica u radu sadrži fluorirane stakleničke plinove koji su registrirani Kyoto-protokolom.

Glavne kombinacije

	VAM5-040W2O4	VAM5-052W2O5	VAM5-072W3O7	VAM5-080W4O8
Vanjska jedinica	VAF5-040W2NO	VAF5-050W2NO	VAF5-070W3NO	VAF5-080W4NO
Unutarnja jedinica 1	VAI5-020WNI	VAI5-025WNI	VAI5-020WNI	VAI5-020WNI
Unutarnja jedinica 2	VAI5-020WNI	VAI5-025WNI	VAI5-025WNI	VAI5-020WNI
Unutarnja jedinica 3	0	0	VAI5-025WNI	VAI5-020WNI
Unutarnja jedinica 4	0	0	0	VAI5-020WNI
Učinak hlađenja	4,10 kW	5,20 kW	7,10 kW	8,00 kW
Učinak hlađenja	13.989,2 Btu/h	17.742,4 Btu/h	24.225,2 Btu/h	27.296 Btu/h
Učinak hlađenja	1,2 kW	1,45 kW	1,95 kW	2,3 kW
EER	3,42	3,59	3,64	3,48
Pdesignc (Deklarirano opterećenje hlađenja)	4,10 kW	5,20 kW	7,10 kW	8,00 kW
Pogonska struja hlađenja	5,32 A	6,43 A	8,65 A	10,20 A
Ogrjevna moć	4,40 kW	5,40 kW	8,50 kW	9,50 kW
Ogrjevna moć	15.012,8 Btu/h	18.424,8 Btu/h	29.002 Btu/h	32.414 Btu/h
Ogrjevna snaga	1,02 kW	1,30 kW	2,20 kW	2,65 kW
COP	4,31	4,15	3,86	3,58
Pogonska struja grijanja	4,53 A	5,77 A	9,76 A	11,76 A
Maksimalna ulazna snaga	1,78 kW	1,88 kW	2,87 kW	3,58 kW
Pdesignh (Deklarirano toplinsko opterećenje)	3,8 kW	3,8 kW	6,1 kW	7,2 kW

Mogućnosti kombiniranja



Napomena

Raspoloživost navedenih modela prvo treba potvrditi odjel prodaje Vaillant Group.

	VAI5-020WNI	VAI5-025WNI	VAI5-035WNI	VAI5-050WNI	VAF5-040W2NO	VAF5-050W2NO	VAF5-070W3NO	VAF5-080W4NO
VAM5-040W2O4	2				1			
VAM5-052W2O5		2				1		
VAM5-072W3O7	1	2					1	
VAM5-080W4O8	4							1
VAM5-061W2O5		1	1			1		
VAM5-046W2O5	1	1				1		
VAM5-061W2O7		1	1				1	
VAM5-066W3O7	2	1					1	
VAM5-070W2O7			2				1	

	VAI5-020WNI	VAI5-025WNI	VAI5-035WNI	VAI5-050WNI	VAF5-040W2NO	VAF5-050W2NO	VAF5-070W3NO	VAF5-080W4NO
VAM5-075W3O8	2		1					1
VAM5-087W3O8		2	1					1
VAM5-113W4O8		3	1					1
VAM5-070W2O8			2					1
VAM5-077W2O8		1		1				1
VAM5-078W3O8		3						1