



# aroVAIR

VA 2-015 CN ... VA 2-070 CN

- de** Betriebsanleitung
- el** Οδηγίες χρήσης
- es** Instrucciones de funcionamiento
- et** Kasutusjuhend
- fi** Käyttöohjeet
- fr** Notice d'emploi
- hr** Upute za korištenje
- hu** Kezelési útmutató
- it** Istruzioni per l'uso
- mk** Упатство за користење
- nl** Gebruiksaanwijzing
- no** Bruksanvisning
- pl** Instrukcja obsługi
- pt** Manual de instruções
- sk** Návod na obsluhu
- sl** Navodila za uporabo
- sq** Manuali i përdorimit
- sr** Uputstvo za rad
- sv** Bruksanvisning
- en** Country specifics

# Upute za korištenje

## Sadržaj

<b>1</b>	<b>Sigurnost.....</b>	<b>40</b>
1.1	Namjenska uporaba.....	40
1.2	Općeniti sigurnosni zahtjevi.....	40
<b>2</b>	<b>Napomene o dokumentaciji .....</b>	<b>42</b>
2.1	Poštivanje važeće dokumentacije.....	42
2.2	Čuvanje dokumentacije .....	42
2.3	Područje važenja uputa .....	42
<b>3</b>	<b>Opis proizvoda .....</b>	<b>42</b>
3.1	Struktura proizvoda.....	42
3.2	Podaci na tipskoj pločici.....	42
3.3	Serijski broj .....	42
3.4	CE oznaka .....	43
<b>4</b>	<b>Funkcija.....</b>	<b>43</b>
4.1	Puštanje proizvoda u pogon .....	43
4.2	Podešavanje radne temperature .....	43
<b>5</b>	<b>Prijava smetnje .....</b>	<b>43</b>
<b>6</b>	<b>Čišćenje i održavanje.....</b>	<b>43</b>
6.1	Održavanje .....	43
6.2	Čišćenje proizvoda .....	43
<b>7</b>	<b>Stavljanje izvan pogona .....</b>	<b>43</b>
7.1	Privremeno stavljanje proizvoda izvan pogona .....	43
7.2	Stavljanje proizvoda izvan pogona za stalno .....	43
<b>8</b>	<b>Recikliranje i zbrinjavanje otpada .....</b>	<b>44</b>
<b>9</b>	<b>Jamstvo i servisna služba za korisnike.....</b>	<b>44</b>
9.1	Jamstvo .....	44
9.2	Servisna služba za korisnike .....	44



## 1 Sigurnost

### 1.1 Namjenska uporaba

U slučaju nestručne ili nenamjenske uporabe može doći do opasnosti do tjelesnih ozljeda i opasnosti po život korisnika ili trećih osoba, odn. oštećenja proizvoda i drugih materijalnih vrijednosti.

Proizvod služi za obradu zraka (grijanje i klimatizacija) u unutrašnjosti objekta koji služi za stanovanje i u slične svrhe. Proizvod nije prikladan za instalaciju u prostorijama za pranje i sušenje rublja.

Namjenska uporaba obuhvaća:

- pridržavanje priloženih uputa za uporabu proizvoda te svih drugih komponenata postrojenja
- poštivanje svih uvjeta za inspekciju i održavanje navedenih u uputama.

Ovaj proizvod mogu upotrebljavati djeca od 8 godine starosti i više, kao i osobe sa smanjenim tjelesnim, osjetilnim ili mentalnim sposobnostima, odnosno sa nedovoljnim znanjem i iskustvom samo ako se nadziru ili ako su upućene u sigurnu upotrebu proizvoda, kao i ako razumiju opasnosti koje rezultiraju iz toga. Djeca se ne smiju igrati proizvodom. Čišćenje i radove

održavanja za koja je zadužen korisnik ne smiju provoditi djeca bez nadzora.

Neka druga vrsta uporabe od one koja je navedena u ovim uputama ili uporaba koja prelazi granice ovdje opisane uporabe smatra se nenamjenskom. U nenamjensku uporabu ubraja se i svaka neposredna komercijalna i industrijska uporaba.

#### **Pozor!**

Zabranjena je svaka zlouporaba uređaja.

### 1.2 Općeniti sigurnosni zahtjevi

#### 1.2.1 Opasnost po život zbog preinaka proizvoda ili prostora oko proizvoda

- ▶ Nemojte uklanjati, premestiti ili blokirati sigurnosne uređaje.
- ▶ Nemojte vršiti nikakve manipulacije na sigurnosnoj opremi.
- ▶ Nikada nemojte uništavati ili uklanjati plombe na sastavnim dijelovima.
- ▶ Nemojte vršiti nikakve promjene:
  - na proizvodu
  - na dovodima vode i struje
  - na sigurnosnom ventilu
  - na odvodnim vodovima
  - na ulazu i izlazu zraka





- na cjevovodu za dovod i odvod zraka
- na građevinskom objektu koje mogu utjecati na pogonsku sigurnost proizvod

### **1.2.2 Opasnost zbog pogrešnog rukovanja**

Pogrešnim rukovanjem možete ugroziti sebe i druge te prouzročiti materijalnu štetu.

- ▶ Pročitajte pažljivo ove upute i sve važeće dokumente, posebno poglavlje "Sigurnost" i upozoravajuće napomene.
- ▶ Provedite one aktivnosti koje su navedene u priloženim uputama za korištenju.

### **1.2.3 Opasnost od ozljeda i rizik od materijalne štete uslijed nepravilnog ili neizvršenog održavanja i popravka**

- ▶ Nikada nemojte sami pokušavati provoditi radove održavanja ili popravke svojeg proizvoda.
- ▶ Uklanjanje smetnji i oštećenja odmah bi trebao provesti ovlašteni serviser.
- ▶ Pridržavajte se zadanih intervala za radove održavanja.

### **1.2.4 Rizik od materijalne štete uslijed mraza**

- ▶ Vodite računa o tome da sustav grijanja u slučaju mraza

u svakom slučaju ostane u pogonu i da sve prostorije imaju dostatnu temperaturu.

- ▶ Ako ne želite ostaviti uključen pogon, onda neka ovlašteni serviser isprazni sustav grijanja.



## 2 Napomene o dokumentaciji

### 2.1 Poštivanje važeće dokumentacije

- ▶ Obvezno obratite pozornost na sve upute za uporabu koje su priložene uz komponente sustava.

### 2.2 Čuvanje dokumentacije

- ▶ Sačuvajte ove upute za rukovanje, kao i svu važeću dokumentaciju kako biste ih mogli koristiti i dalje.

### 2.3 Područje važenja uputa

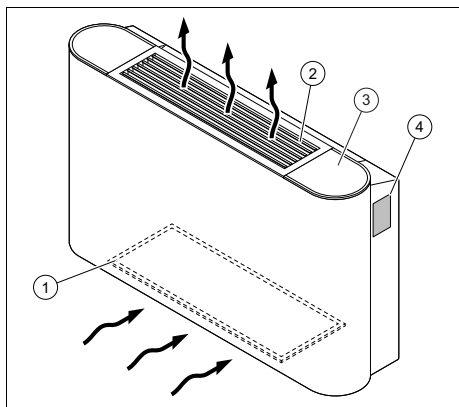
Ove upute važe isključivo za sljedeće proizvode:

#### Broj artikla proizvoda

aroVAIR	VA 2-015 CN	0010035091
	VA 2-035 CN	0010035092
	VA 2-045 CN	0010035093
	VA 2-070 CN	0010035094

## 3 Opis proizvoda

### 3.1 Struktura proizvoda



- |                          |   |
|--------------------------|---|
| 1 Filtar zraka           | 3 Mjesto ugradnje regulatora (opcionalno) |
| 2 Rešetka za izlaz zraka | 4 Tipska pločica                          |

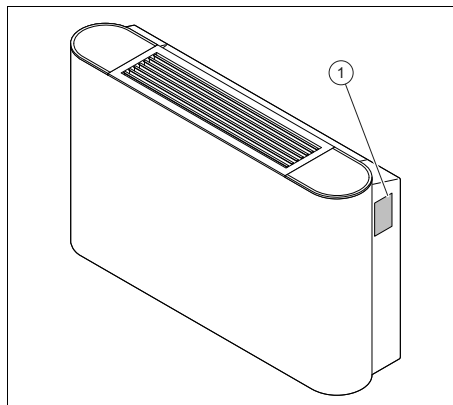
## 3.2 Podaci na tipskoj pločici

Tipiska pločica sadrži sljedeće podatke:

Područje važenja: aroVAIR	
Kratice/simboli	Opis
aroVAIR...	Naziv proizvoda
m <sup>3</sup> /h	Maks. količina zraka
kW	Maks. rashladni učinak
kW	Maks. ogrjevna snaga
V Hz	Električni priključak
A	Nazivna snaga struje
W	Potrošnja struje, maks.
kg	Neto težina
MPa	Maks. radni tlak

### 3.3 Serijski broj

Mjesto ugradnje tipske pločice:



Model i serijski broj stoje na tipskoj pločici (1).

### 3.4 CE oznaka



CE oznakom se dokazuje da proizvodi sukladno izjavi o sukladnosti ispunjavaju osnovne zahtjeve odgovarajućih direktiva.

Uvid u izjavu o sukladnosti moguće je dobiti kod proizvođača.

## 4 Funkcija

### 4.1 Puštanje proizvoda u pogon

1. Pustite proizvod u rad samo ako je oplata do kraja zatvorena.
2. Za podešavanje i upravljanje proizvodom konzultirajte uputu regulatora.

### 4.2 Podešavanje radne temperature

- ▶ Proizvod koristite samo u sljedećem temperaturnom području, kako biste smanjili oštećenja proizvoda i sačuvali optimalni radni učinak sustava.

Temperatura okoline	
Uvjet: Hlađenje	17 ... 30 °C
Uvjet: Pogon grijanja	17 ... 30 °C

Temperatura vode proizvoda	
Uvjet: Pogon hlađenja	3 ... 20 °C
Uvjet: Pogon grijanja	30 ... 65 °C

Ovisno o vlazi zraka u prostoriji u kojoj instalirate proizvod, može doći do kondenzacije na površini proizvoda.

- ▶ Zatvorite vrata i prozore kako biste spriječili stvaranje kondenzacije.

## 5 Prijava smetnje

- ▶ Ako proizvod ne funkcionira pravilno, kontaktirajte ovlaštenog servisera kako bi ukloni problem.

## 6 Čišćenje i održavanje

### 6.1 Održavanje

Preduvjet za trajnu pogonsku spremnost i sigurnost, pouzdanost i dugi životni vijek proizvoda predstavlja provođenje radova inspekcije svake godine i radova održavanja svake druge godine od strane ovlaštenog servisera. Ovisno o rezultatima inspekcije može biti potrebno ranije održavanje.

### 6.2 Čišćenje proizvoda

- ▶ Oplatu čistite vlažnom krpom natopljenom u otopini vode s malo deterdženta koji ne sadrži otapala.
- ▶ Nemojte koristiti raspršivače, sredstva za ribanje, sredstva za pranje posuđa ili sredstva za čišćenje koja sadrže otapala ili klor.

## 7 Stavljanje izvan pogona

### 7.1 Privremeno stavljanje proizvoda izvan pogona

- ▶ Ako ste dulje odsutni (npr. godišnji odmor), prekinite dovod struje u proizvod i neka Vaš ovlaštení serviser isprazni sustav i zaštiti ga od smrzavanja.

### 7.2 Stavljanje proizvoda izvan pogona za stalno

- ▶ Stavljanje proizvoda izvan pogona na stalno prepustite ovlaštenom serviseru.

## 8 Recikliranje i zbrinjavanje otpada

- ▶ Zbrinjavanje ambalaže prepustite stručnom instalateru koji je instalirao uređaj.



■ Ako je proizvod obilježen sljedećom oznakom:

- ▶ U tom slučaju nemojte odlagati proizvod u kućni otpad.
- ▶ Umjesto toga predajte proizvod na mjestu za skupljanje električnih i elektroničkih starih uređaja.



■ Ako proizvod sadrži baterije označene ovim znakom, onda baterije mogu sadržati supstance štetne po zdravlje ili okoliš.

- ▶ U tom slučaju odložite baterije na mjestu za skupljanje baterija.

**Područje važenja:** Hrvatska

Obavijest u svezi Zakona o održivom gospodarenju otpadom i Pravilnika o gospodarenju otpadnom električnom i električnom opremom nalazi se na internetskoj stranici društva Vaillant- [www.vaillant.hr](http://www.vaillant.hr).

## 9 Jamstvo i servisna služba za korisnike

### 9.1 Jamstvo

Informacije o jamstvu proizvođača zatražite na adresi za kontakt navedenoj na stražnjoj strani.

### 9.2 Servisna služba za korisnike

Podatke za kontakt naše servisne službe za korisnike pronaći ćete na stražnjoj strani ili na našoj internetskoj stranici.