

Za korisnika

Upute za rukovanje
atmoCRAFT

Plinski kotao za grijanje

VK 654/9 - 1654/9

Sadržaj

Karakteristike uređaja

Sadržaj

Karakteristike uređaja	2
1 Napomene uz dokumentaciju	3
1.1 Pohrana dokumentacije	3
1.2 Upotrijebljeni simboli	3
1.3 CE-oznaka	3
1.4 Natpisna pločica	3
2 Sigurnost	3
3 Napomene uz instaliranje i rad	4
3.1 Tvorničko jamstvo	4
3.2 Namjensko korištenje	4
3.3 Zahtjevi za mjesto postavljanja	4
3.4 Njega	5
3.5 Recikliranje i zbrinjavanje otpada	5
3.5.1 Uređaj	5
3.5.2 Pakiranje	5
3.6 Savjeti za štednju energije	5
4 Rukovanje	7
4.1 Pregled poslužnih elemenata	7
4.2 Mjere prije puštanja u rad	8
4.2.1 Otvaranje uređaja za blokiranje	8
4.2.2 Provjerite pogonski tlak	8
4.3 Puštanje u rad	8
4.4 Namještanja za pripremu tople vode	9
4.4.1 Ispuštanje tople vode	9
4.4.2 Isključivanje rada sa spremnikom	9
4.5 Postave grijanja	10
4.5.1 Namještanje temperature polaznog voda (kod primjene regulacijskog uređaja)	10
4.5.2 Namještanje temperature u polaznom vodu (bez priključenog regulatora)	10
4.5.3 Isključivanje grijanja (ljetni rad)	11
4.6 Namještanje regulatora temperature u prostoriji ili regulatora ovisnog o vremenskim uvjetima	11
4.7 Prikazi stanja uređaja	11
4.8 Otklanjanje smetnji	12
4.8.1 Smetnje tijekom rada grijanja	12
4.8.2 Smetnje uslijed nestašice vode	12
4.8.3 Smetnje kod postupka paljenja	13
4.8.4 Smetnje uslijed prekoračenja temperature	13
4.8.5 Smetnje odvoda dimnih plinova	13
4.8.6 Punjenje uređaja/sustava grijanja	14
4.9 Stavljanje izvan pogona	14
4.10 Zaštita od niskih temperatura	15
4.10.1 Funkcija zaštite od smrzavanja	15
4.10.2 Zaštita od smrzavanja preko pražnjenja	15
4.11 Održavanje i servisna služba za korisnike	15
4.11.1 Inspekcija/održavanje	15
4.11.2 Prikaz potrebe za održavanjem	15
4.11.3 Mjerenja koja provodi dimnjačar	16

Karakteristike uređaja

Primjena

Vaš plinski kotao za grijanje atmoCRAFT služi za zagrijavanje od stambenih ili poslovnih prostorija pomoću toplovodnog centralnog grijanja. Za pripremu tople vode se na vaš kotao priključuje jedan spremnik. Za udobno namještanje funkcija vruće i tople vode iz kotla, na raspolaganju vam stoje različiti regulatori iz Vaillantove opreme.

Opis uređaja

- Kroz posebno ekonomičan dvostupanjski način rada plinskog plamenika u atmoCRAFT-kotlovima postignuta je smanjena učestalost preklapanja i visoki stupanj standardne iskoristivosti.

- Za održavanje i radove na popravcima, Vaš kotao je opremljen s digitalnim, informacijskim i analitičkim sustavom (DIA-sustav). Prikaz stanja daje Vam informacije o trenutnom stanju Vašeg kotla. Prikaz dijagnostičkih kôdova i kôdova grešaka omogućava vašem instalateru brzo ustanovljavanje grešaka u slučaju neke smetnje.

1 Napomene uz dokumentaciju

Sljedeće napomene su putokaz kroz cjelokupnu dokumentaciju.

Povezano s ovim Uputama za rukovanje vrijede sljedeći dokumenti.

Za oštećenja koja nastaju nepoštivanjem ovih Uputa, ne preuzimamo nikakvu odgovornost.

Dokumenti koji također vrijede

Za instalatera:

Upute za instaliranje i održavanje Br. 839546

Prema potrebi vrijede i daljnje upute svih upotrijebljenih dijelova pribora i regulatora.

1.1 Pohrana dokumentacije

Čuvajte ove Upute za uporabu kao i svu pripadnu dokumentaciju tako da vam prema potrebi stoji na raspolaganju.

Kod preseljenja ili prodaje uređaja, predati sve dokumente novom vlasniku.

1.2 Upotrijebljeni simboli

Kod rukovanja ovim uređajem poštujujte sigurnosne napomene u ovim Uputama za uporabu!



Opasnost!
Neposredna tjelesna i životna opasnost!



Pozor!
Moguća opasna situacija za proizvod i okoliš!



Napomena!
Korisne informacije i napomene.

- Simbol za zadani postupak.

1.3 CE-oznaka

Sa CE-oznakom se pismeno potvrđuje da ovaj uređaj u skladu s označnom pločicom ispunjava temeljne zahtjeve dotične smjernice.

1.4 Natpisna pločica

Natpisna pločica je smještena kod plamenika i treba je staviti na pregradnu stijenku.

2 Sigurnost

Ponašanje u slučaju opasnosti



Opasnost!
Miris plina! Opasnost trovanja i eksplozije uslijed greške!

Kod pojave mirisa plina ponašajte se na sljedeći način:

- Ne palite/gasite svjetla.
- Ne aktivirajte druge električne prekidače.
- Ne upotrebljavati telefonski aparat u opasnom području.
- Ne koristite otvoreni plamen (npr. upaljač, žigice)
- Ne pušite.
- Zatvorite zaporni plinski ventil.
- Otvorite vrata i prozore.
- Obavijestite sustanare.
- Napustite kuću.
- Obavijestite plinaru ili vaš ovlaštenu servis.

Sigurnosne upute

Svakako obratite pozornost na sljedeće Sigurnosne upute i propise.



Opasnost!
Opasnost eksplozije zapaljivih smjesa plina i zraka!
Ne koristite i ne skladištite eksplozivne ili lako zapaljive tvari (npr. benzin, boje itd.) u prostoriji u kojoj je postavljen uređaj.



Opasnost!
Opasnost trovanja i eksplozije uslijed greške!
Sigurnosne naprave se ni u kom slučaju ne smiju stavljati izvan pogona, niti pokušavati poduzimati bilo kakve preinake na tim napravama, koje bi mogle utjecati na njihovo pravilno funkcioniranje.

Stoga ne smijete poduzimati nikakve izmjene:

- na uređaju
- u okolini uređaja
- na dovodnim vodovima za plin, dodatni/napojni zrak, vodu i struju
- na odvodnim vodovima za dimne/ispušne plinove
- kao i na sigurnosnom ventilu i na odvodnom vodu vode za grijanje

Zabrana izmjena vrijedi također i za građevinske datosti u okolini uređaja, dok god bi isti mogli utjecati na njegovu pogonsku sigurnost.

Primjeri za to su:

- Otvore za dodatni/napojni zrak i ispušne plinove morate držati slobodnima. Pazite pri tome, da se npr. poklopci otvora opet uklone ako je to povezano s radovima na vanjskom pročelju.

2 Sigurnost

3 Napomene uz instaliranje i rad

Za izmjene na uređaju ili u okolnom polju morate u svakom slučaju pozvati ovlaštenu servisnu službu, koji je za te poslove nadležan.



Pozor!

Opasnost oštećenja uslijed nestručnih izmjena!
Ni pod kojim uvjetima ne poduzimajte sami zahvate ili preinake na plinskom kotlu za grijanje ili drugim dijelovima pogona.
Nikada sami ne pokušavajte obavljati popravke ili radove na održavanju na vašem uređaju.

- Ne uništavajte i ne uklanjajte nikakve plombe sa sastavnica. Samo ovlaštenu instalater i tvornička servisna služba za korisnike su ovlaštenu mijenjati plombirane sastavnice.



Pozor!

Opasnost oštećenja!

Ne primjenjujte raspršivače, otapala, sredstva za čišćenje koja sadrže klor, boje, ljepila itd., u okolini uređaja. Ovi materijali mogu pod nepovoljnim okolnostima izazvati koroziju - i u sustavu ispušnih plinova.

Postavljanje i namještanje

Ugradnju uređaja smije obavljati samo ovlaštenu instalater. On također preuzima odgovornost za ispravno instaliranje i puštanje u rad.

Ujedno je mjerodavan za inspekciju/održavanje i puštanje u rad samog uređaja kao i za izmjene namještenih količina plina.

Tlak punjenja sustava grijanja

Provjerite u pravilnim vremenskim razmacima tlak vode sustava grijanja.

Agregat za napajanje u slučaju nestanka struje

Vaš instalater je kod ugradnje spojio plinski kotao za grijanje na električnu mrežu.

Ako želite da uređaj bude spreman za rad i u slučaju nestanka struje, morate ga prilagoditi tehničkim vrijednostima te mreže (frekvenciji, naponu, uzemljenju) a odgovaraju barem potrošnji snage vašega uređaja. U vezi s tim obratite se za savjet ovlaštenom stručnom servisu.

Zaštita od niskih temperatura

Osigurajte da u vremenu vaše odsutnosti tijekom vremena niskih temperatura, uređaj ostane u pogonu i da prostorije budu dovoljno temperirane.



Pozor!

Opasnost oštećenja!

Kod ispada napajanja ili kod prenisko namještene temperature u pojedinim prostorijama, ne može se isključiti mogućnost da dio sustava grijanja ne bude oštećen smrzavanjem.

Svakako obratite pozornost na napomenu za zaštitu od smrzavanja u odlomku 4.10.

3 Napomene uz instaliranje i rad

3.1 Tvorničko jamstvo

Tvorničko jamstvo vrijedi 2 godine uz predočenje računa s datumom kupnje i ovjerenom potvrdom o jamstvu i to počevši od dana prodaje na malo. Korisnik je dužan obvezno poštivati uvjete navedene u jamstvenom listu.

3.2 Namjensko korištenje

Vaillantov plinski kotao za grijanje atmoCRAFT je izrađen prema stanju tehnike i priznatim sigurnosno-tehničkim pravilima. Kod nestručne uporabe ipak mogu nastati tjelesne ozljede i opasnost po život za korisnika ili treću osobu tj. oštećenje uređaja i drugih predmeta.

Uređaji su predviđeni kao generatori topline za zatvorene i otvorene sustave toplovodnog centralnog grijanja i za središnju pripremu tople vode. Druga ili posredna mogućnost uporabe smatra se nepropisnom. Za štete koje iz toga proizađu, proizvođač/dobavljač ne daje jamstvo. Rizik snosi korisnik sam.

Primjeni u skladu s propisima pripada također i poštivanje Uputa za rukovanje i instaliranje, kao i svih daljnjih pripadnih dokumenata i pridržavanje inspeksijskih uvjeta kao i pravila održavanja.



Pozor!

Svaka neprikladna primjena je nedopuštena.

Uređaje mora ugraditi stručni instalater, koji je odgovoran za poštivanje postojećih pravila, standarda i propisa.

3.3 Zahtjevi za mjesto postavljanja

Vaillantovi plinski kotlovi za grijanje atmoCRAFT moraju se instalirati u prostorima koji se zagrijavaju. Upitajte vašeg instalatera, koje aktualne, vrijedeće nacionalne propise valja ispunjavati.

Mjesto postavljanja mora u potpunosti biti sigurno od smrzavanja. Ako to ne možete osigurati, poštujte mjere za zaštitu od smrzavanja navedene u odlomku 4.10.

**Napomena!**

Nije potreban razmak od dijelova koji su načinjeni od zapaljivih građevnih materijala, odn. od zapaljivih sastavnih dijelova, jer se pri nazivnom toplinskom učinku uređaja ovdje javlja niža temperatura na površini kućišta uređaja od maksimalno dopuštene koja iznosi 85 °C.

3.4 Njega

- Oplatu uređaja očistite s vlažnom krpom i malo sapuna.

**Napomena!**

Ne primjenjujte sredstva za čišćenje ili ribanje, koja bi mogla posebno oštetiti oplatu ili plastične armature.

3.5 Recikliranje i zbrinjavanje otpada

Kako Vaš Vaillantov plinski kotao za grijanje atmoCRAFT, tako i pripadna transportna pakovina, sastoje se najvećim dijelom iz sirovina pogodnih za recikliranje.

3.5.1 Uređaj

Vaš Vaillantov plinski kotao za grijanje atmoCRAFT kao i sav pribor ne spadaju u kućni otpad. Pobrinite se da stari uređaj, i prema potrebi, postojeći dodatni pribor budu na prikladan način zbrinuti.

3.5.2 Pakiranje

Zbrinjavanje transportne ambalaže prepustite stručnom servisu, koji je dotični uređaj ugradio.

**Napomena!**

Obratiti pozornost na vrijedeće nacionalne zakonske propise.

3.6 Savjeti za štednju energije**Ugradnja regulacije grijanja ovisne o vremenskim uvjetima**

Regulacija grijanja vođena prema vremenu regulira temperaturu grijanja polaznog voda u ovisnosti od vanjske temperature. Više se neće stvarati više topline nego što je potrebno. Pri tome se na regulatoru vođenom prema vremenu mora namjestiti temperatura grijanja polaznog voda prema vanjskoj temperaturi. Ovo namještanje ne smije biti veće, nego što to zahtijeva dimenzioniranje sustava grijanja.

Obično ispravno namještanje obavlja vaš servis. Pomoću integriranih vremenskih programa, uključuju se i isključuju željene faze grijanja i smanjenja grijanja (npr. noću).

Regulacija grijanja vođena prema vremenu, povezana s termostatskim ventilima, predstavlja ekonomičan oblik regulacije grijanje.

Pogon smanjenja rada sustava grijanja

Spustite temperaturu prostorije za vrijeme vašeg noćnog odmora i odsutnosti. To se najjednostavnije i najpouzdanije može realizirati preko regulacijskih uređaja s individualno biranim vremenskim programima. Namjestite temperaturu prostorije tijekom vremena smanjenja za cca. 5 °C manje nego tijekom vremena punog grijanja. Spuštanje za više od 5 °C ne donosi daljnje uštede energije, jer će za sljedeći period punog grijanja biti potrebna povišena snaga grijanja. Samo kod duljih odsutnosti, npr. dopust, isplati se temperaturu dalje snižavati. Međutim, pazite zimi da ostane dostatna zaštita od smrzavanja.

Temperatura prostorije

Namjestite temperaturu prostorije toliko visoko, da upravo odgovara vašem osjećaju udobnosti. Svaki stupanj preko toga znači povišeni potrošak energije od otprilike 6 %.

Prilagodite temperaturu prostorije i odgovarajućoj namjenu toga prostora. Na primjer, obično nije potrebno, spavaću sobu ili rijetko korištene prostorije zagrijavati na 20 °C.

Namještanje načina rada

U toplijim godišnjim dobima, ako stan ne mora biti grijan, preporučujemo da grijanje postavite na ljetni način rada. Grijanje se tada isključuje, a ipak uređaj tj. pogon ostane pripravan za rad za pripremu tople vode.

Ravnomjerno grijanje

Često će se u stanu sa centralnim grijanjem zagrijavati samo jedna jedina prostorija. Preko površina koje okružuju ove prostore, dakle zidovi, vrata, prozori, strop, pod, nekontrolirano će se zagrijavati negrijani susjedni prostori pa se neželjeno gubi toplinska energija. Snaga grijaćeg tijela koje tako zagrijava prostor, za takav način rada prirodno nije dostatna.

Posljedica je, da se prostorija više ne može dostatno zagrijati, pa može nastati nelagodan osjećaj hladnoće (isti efekt uostalom nastaje, ako vrata između zagrijanih i slabije ili nikako zagrijanih prostora ostanu otvorena). To je lažna štednja: grijanje radi i usprkos tome klima prostorije nije prijatno topla. Veći toplinski komfor i smisleniji način rada će se ostvariti, ako će se sve prostorije unutar stana zagrijavati ravnomjerno i prema njihovoj uporabi.

Osim toga, trpjeti može i građevna tvar, ako se dijelovi zgrade ne zagrijavaju ili zagrijavaju nedovoljno.

3 Napomene uz instaliranje i rad

Termostatski ventili i regulator sobne temperature

Danas bi trebalo biti samo po sebi razumljivo, da se na sva grijača tijela postave termostatski ventili. Jednom namještenu temperaturu prostorije tako održavate istom. Pomoću termostatskih ventila povezanih na regulator sobne temperature (ili regulator vođen vremenskim prilikama) možete prilagoditi temperaturu prostorije vašim potrebama i postići ekonomičan način rada vašeg sustava grijanja.

Neka su svi ventili grijaćeg tijela u prostoriji u kojoj se nalazi vaš regulator prostorne temperature, uvijek sasvim otvoreni, tako da dvije regulacijske naprave ne bi utjecale jedna na drugu, i djelovale na kvalitetu regulacije.

Često se može opaziti sljedeće ponašanje korisnika: čim je prostorija pretopla, zavrnu termostatske ventile (ili se sobni termostat namješta na malu temperaturu). Ako je nakon nekog vremena opet prehladno, opet će okrenuti termostatski ventil.

To nije potrebno, jer termostatski ventil samostalno preuzima regulaciju temperature: ako temperatura prostorije poraste preko vrijednosti namještene na glavi osjetnika, termostatski ventil se automatski zatvara kod pada ispod namještene vrijednosti.

Ne prekrivati regulacijske uređaje

Ne prekrivati regulacijski uređaj pokućstvom, zavjesama ili drugim predmetima. Mora se omogućiti dostatno neometano cirkuliranje zraka iz prostorije. Prekriveni termostatski ventili mogu biti opremljeni daljinskim osjetnikom, pa tako ostaju i dalje funkcionalni.

Izmjerena toplovodna temperatura

Toplu vodu treba samo toliko zagrijati, koliko je nužno za uporabu. Svako daljnje zagrijavanje vodi do nepotrebnog potroška energije, a temperature tople vode više od 60 °C dovode osim toga do pojačanog taloženja kamenca.

Svjesno postupanje s vodom

Svjesno postupanje s vodom može znatno sniziti troškove potrošnje.

Na primjer tuširanje umjesto kupanja u kadi: tijekom kupanja u kadi potroši se cca. 150 litara vode, a za moderne, vodom štedljive armature kojima su opremljeni tuševi, potrebna je otprilike samo trećina ove količine vode.

Osim toga: Slavina koja iz koje kapa voda potroši do 2000 litara vode, a propustan ispirrač nužnika do 4000 litara vode godišnje. Nasuprot tome, nova brtva košta tek nekoliko kuna.

Cirkulacijske crpke pokretati samo prema potrebi

Često su toplovodni cjevovodni sustavi opremljeni sa tzv. cirkulacijskim crpkama. One se brinu za stalni optok tople vode kroz cjevovodni sustav, tako da čak i vrlo udaljenim slavinama na raspolaganju odmah stoji topla voda.

Povezano s Vaillantovim atmoCRAFT, takve cirkulacijske crpke se također mogu upotrijebiti. One nesumnjivo donose povećanje komfora kod pripreme tople vode.

Razmislite i o tome, da te crpke troše struju. Osim toga, neiskorištena optočna topla voda se hladi na svom putu kroz cjevovode, i potrebno ju je opet dogrijati.

Cirkulacijske crpke treba stoga samo katkada pokretati, naime onda, kada je topla voda stvarno potrebna u kućanstvu.

Pomoću uklopnih satova, s kojima je opremljena većina cirkulacijskih crpki, tj. na njih mogu biti naknadno ugrađeni, moguće je vremenske programe pojedinačno namjestiti. Često regulator vođen prema vremenu pruža preko dodatnih funkcija i mogućnost, da se cirkulacijskim crpkama vremenski upravlja. Pitajte o tome svog servisera.

Provjetravanje stambenih prostorija

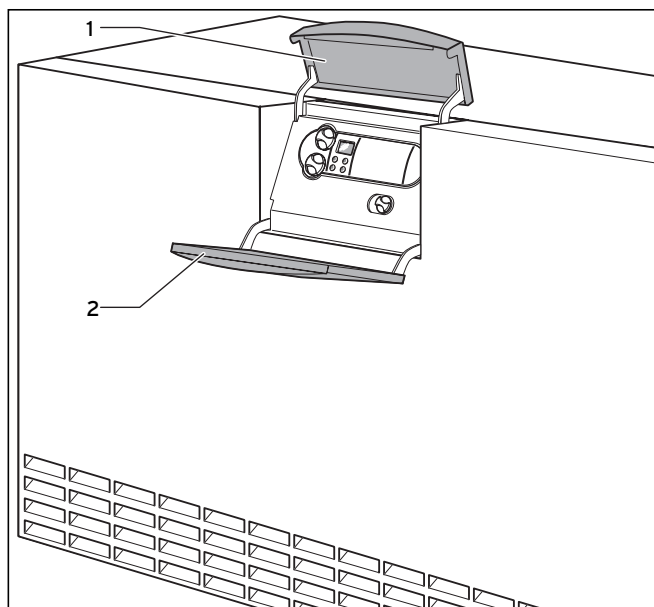
Prozore otvarajte tijekom razdoblje grijanja samo za provjetravanje, a ne za reguliranje temperature. Kratko impulsno provjetravanje je učinkovitije i energetski štedljivije nego dugo otvoreni preklopni prozor.

Preporučujemo stoga, da se prozori samo kratkotrajno sasvim otvaraju. Tijekom provjetranja zatvorite sve termostatske ventile koji se nalaze u prostoriji tj. namjestite postojeće sobne termostate na minimalnu temperaturu. Kroz ove mjere je osigurana dostatna izmjena zraka, bez nepotrebnog hlađenja i gubitka energije (npr. uslijed nepoželjnih uključenja grijanja tijekom provjetranja).

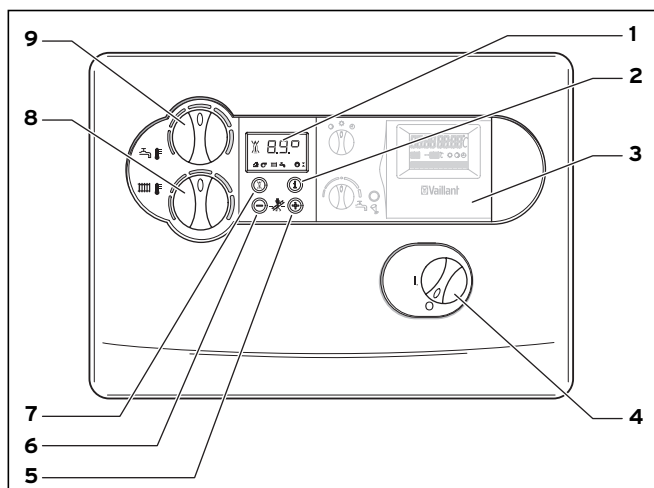
4 Rukovanje

4.1 Pregled poslužnih elemenata

Upravljački elementi su pristupačni nakon preklapanja uvis gornjeg dijela (1) i preklapanjem prema dolje donjeg dijela (2) poklopca uklopnog polja.



Sl.4.1 Otvaranje oplatnih vrata

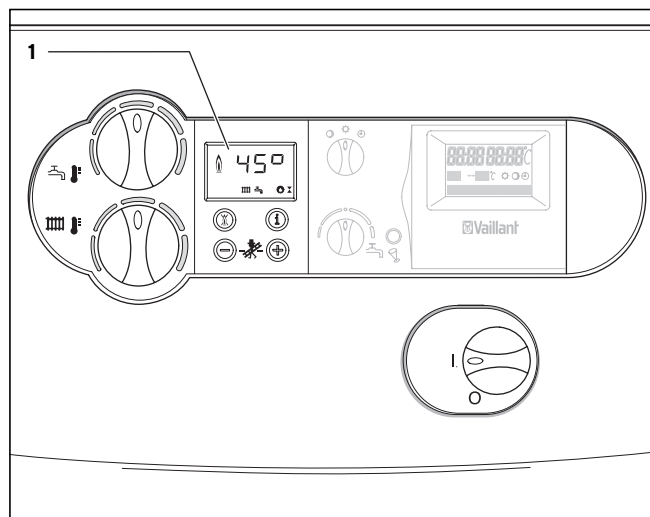


Sl. 4.2 Poslužni elementi

Poslužni elementi imaju sljedeće funkcije:

- 1 Displej za prikaz trenutnog načina rada ili određenih dodatnih informacija
- 2 Tipka »i« za pozivanje informacija
- 3 Ugradni regulator (pribor)
- 4 Glavna sklopka za uključivanje i isključivanje uređaja
- 5 Tipka »+« za listanje prikaza na displeju (za instalatera kod radova na namještanju i traženja grešaka);
Upit o trenutnoj temperaturi spremnika u normalnom načinu rada, ako je spojen osjetnik spremnika
- 6 Tipka »-« za listati unatrag prikaze na displeju (za instalatere kod radova na namještanju i traženja grešaka)
- 7 Tipka »uklanjanje smetnji« za brisanje određenih smetnji
- 8 Zakretna sklopka za namještanje temperature grijanja polaznog voda
- 9 Zakretna sklopka za namještanje temperature spremnika

Digitalni, informacijsko-analički sustav (DIA-sustav)










Sl. 4.3 Displej DIA-sustava

Vaš uređaj je opremljen s digitalnim, informacijskim i analitičkim sustavom (DIA-sustav). Ovaj sustav vam daje informacije preko pogonskog stanja vašega uređaja i pomaže vam kod otklanjanja smetnji.

U normalnom radu, uređaj će na displeju (1) od DIA-sustava, prikazati trenutnu temperaturu grijanja polaznog voda (na primjer 45 °C). U slučaju kvara, prikaz temperature zamjenjuje pojedina šifra greške.


Odatle možete preko prikazanih simbola očitati sljedeće informacije:

4 Rukovanje

- 1** Prikaz trenutnih temperatura grijanja polaznog voda ili prikaz statusa ili šifri grešaka
Smetnje u dovodu zraka/odvodu dimnih plinova
-  Smetnje u dovodu zraka/odvodu dimnih plinova
-  Smetnje u dovodu zraka/odvodu dimnih plinova
-  stalno upaljeno: grijanje aktivno
trepće: period blokiranog stanja plamenika aktivan
-  priprema tople vode aktivna
stalno upaljeno: način rada punjenje spremnika je uspješnosti za rad
trepće: punjenje spremnika je u pogonu, Plamenik uključen
-  crpka za grijanje je u pogonu
-  upravljanje plinskom armaturom
-  plamen s križem: smetnja za vrijeme rada plamenika; uređaj je isključen
plamen bez križa: uredan rad plamenika

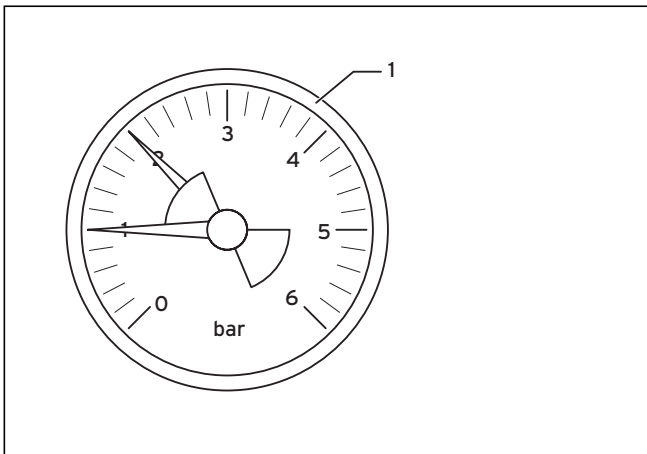
4.2 Mjere prije puštanja u rad

4.2.1 Otvaranje uređaja za blokiranje

 **Napomena!**
Uređaji za blokiranje nisu sadržani u opsegu isporuke. Njih će na licu mjesta ugraditi Vaš instalater, i objasniti Vam način rukovanja njima.

- Otvorite zaporni plinski ventil pritiskanjem i okretanjem suprotno od smjera kretanja kazaljke na satu do graničnika.
- Provjerite, jesu li slavine za održavanje polaznog i povratnog voda otvorene.

4.2.2 Provjerite pogonski tlak




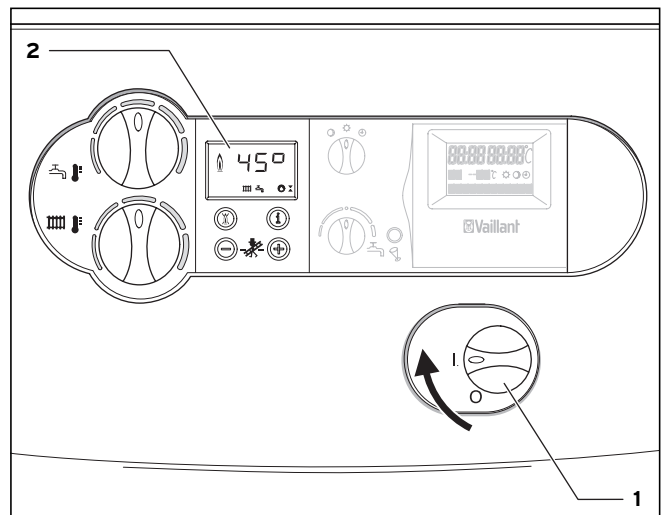
Sl. 4.4 Provjerite tlak vode sustava grijanja (manometar s građevne strane)

- Provjerite tlak vode pogona na manometru (1, s građevne strane). Za besprijekoran rad sustava grijanja treba kod hladnog pogona, kazaljka na manometru (1) stajati u području između 1,0 i 2,0 bar tlaka vode. Ako se kazaljka nalazi ispod 0,75 bar, sustav treba nadopuniti vodom (vidjeti odlomak 4.8.7).

Proteže li se sustav grijanja kroz više katova, mogu biti potrebne i veće vrijednosti tlaka vode u sustavu. U tom slučaju pitajte Vašeg instalatera.

4.3 Puštanje u rad


 **Pozor!**
Opasnost oštećenja!
Glavna sklopka se smije uključiti, samo ako je sustav grijanja dostatno napunjen vodom (vidjeti odlomak 4.2.2).
U slučaju nepridržavanja ovog upozorenja može doći do oštećenja crpke i izmjenjivača topline.



Sl. 4.5 Uključivanje uređaja

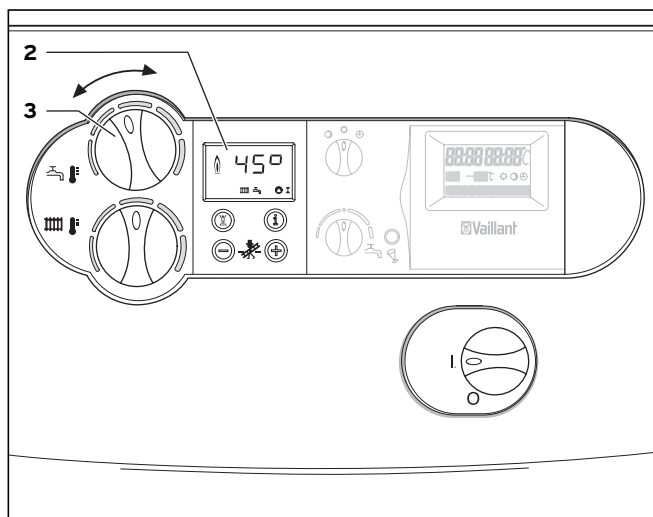
- Glavnom sklopkom (1) se uređaj uključuje i isključuje.
I: »UKLJUČENO«
0: »ISKLJUČENO«
Ako se glavna sklopka (1) nalazi u položaju »I«, uređaj je uključen. Na displeju (2) pokazuje se standardni prikaz digitalnog informacijskog sustava i sustava analize (detalje vidjeti u odlomku 4.1).

Kako biste uređaj mogli prilagoditi Vašim potrebama, pročitajte odlomke 4.4 i 4.5, u kojima su opisane mogućnosti namještanja grijanja i pripreme tople vode.

 **Pozor!**
Opasnost oštećenja.
Zaštita od niskih temperatura i nadzorni sustav djeluju samo ako se glavna sklopka nalazi u položaju »I« i ako nije odspojen priključak na strujnu mrežu.

Vaš plinski kotao za grijanje bi trebalo uključivati i isključivati samo preko regulatora, kako se ova zaštitna funkcija ne bi isključila (informacije o tome nalaze se u odgovarajućim Uputama za uporabu). Kako možete svoj plinski kotao za grijanje staviti sasvim izvan pogona, naći ćete u odlomku 4.9.

4.4 Namještanja za pripremu tople vode



Sl. 4.6 Namještanje temperature spremnika (samo kod priključenog spremnika tople vode)

Za pripremu tople vode s atmoCRAFT-kotlom, spremnik tople vode mora biti priključen.

Za namještanje postupite na slijedeći način:

- Namjestite zakretnu sklopku (3) na željenu temperaturu. Pri tome odgovara:

lijevi graničnik, zaštita od niskih temperatura 15 °C
minimalno namjestiva temperatura tople vode 40 °C
desni graničnik
maksimalno namjestiva temperatura vode 70 °C

Prilikom namještanja željene temperature se na displeju (2) DIA-sustava prikazuje ta vrijednost.

Nakon cca. 5 sekundi se ovaj prikaz gasi i na displeju se ponovno pojavljuje standardni prikaz (trenutna temperatura u polaznom vodu grijanja).



Napomena!

Iz gospodarskih i higijenskih razloga (npr. zaštita od legionela) preporučujemo namještanje na 60 °C.



Pozor!

Opasnost od kamenca.

Kod tvrdoće vode veće od 1,79 mol/m³ (10 °dh) namjestite zakretnu sklopku (3) maksimalno u srednji položaj.

4.4.1 Ispuštanje tople vode

- Otvorite jednu slavinu tople vode na izlaznom mjestu (umivaonik, tuš, kupaonička kada itd.). Topla voda će izlaziti iz integriranog spremnika tople vode.

Kod padanja temperature spremnika ispod namještene, uređaj se automatski uključuje i grije spremnik. Tijekom punjenja spremnika trepće prikaz na displeju (2), vidjeti sliku 4.6.

Kod postizanja temperature spremnika koju ste vi namjestili, uređaj se automatski isključuje. Crpka će još kratko vrijeme raditi.

4.4.2 Isključivanje rada sa spremnikom

Kod atmoCRAFT-kotlova s priključenim spremnikom tople vode možete isključiti punjenje spremnika, ali pogon grijanja treba ostaviti u funkciji.

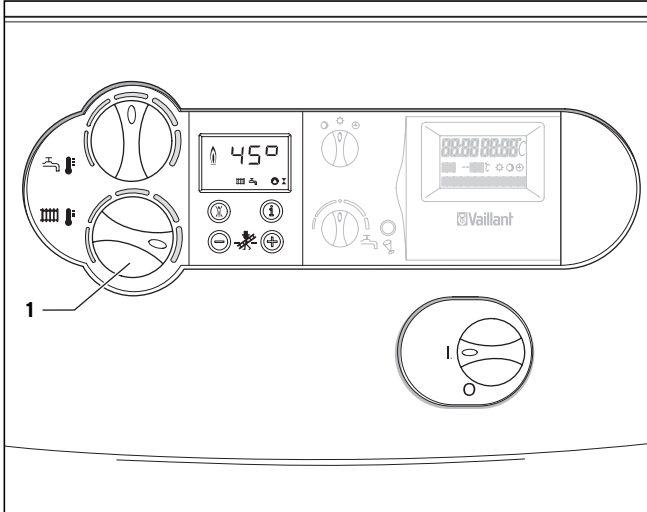
- Okrenite zakretnu sklopku (3) za namještanje temperature tople vode ulijevo do graničnika, vidjeti sliku 4.6. Zaštita od niskih temperatura za spremnik ostaje uključena.

Na displeju (2) se prikazuje temperatura spremnika od 15 °C.

4 Rukovanje

4.5 Postave grijanja

4.5.1 Namještanje temperature polaznog voda (kod primjene regulacijskog uređaja)



Sl. 4.7 Namještanje temperature polaznog voda kod primjene regulacijskog uređaja

Prema **Uredbi o zahtjevima za uštedu energije na tehničkim uređajima za grijanje i sustavima za pripremu tople vode (HeizAnIV)** bilo bi poželjno da sustav za grijanje bude opremljen regulacijom ovisnom o vanjskoj temperaturi.

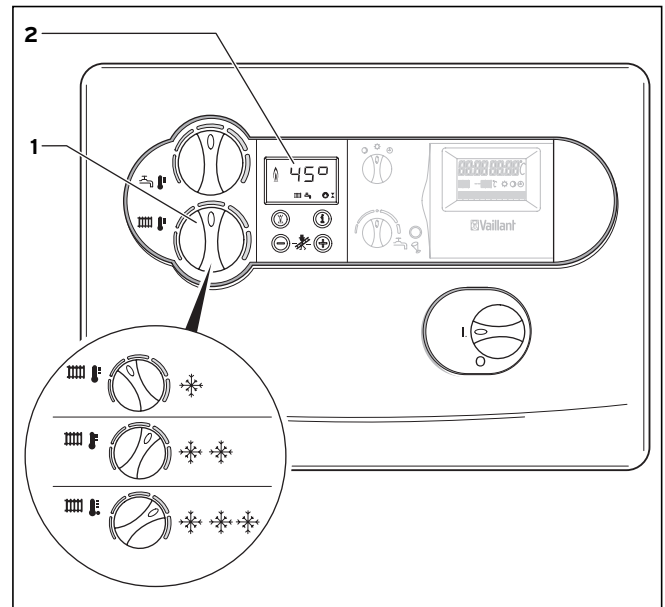
U tom slučaju treba izvršiti slijedeće namještanje:

- Okrenite zakretnu sklopku (1) za namještanje temperature u polaznom vodu grijanja do desnog graničnika.

Regulator će automatski namjestiti temperaturu u polaznom vodu (informacije o tome nalaze se u odgovarajućim Uputama za uporabu).

 **Napomena!**
Informacije o regulaciji ugrađenoj u Vašem sustavu grijanja možete dobiti od vašeg instalatera.

4.5.2 Namještanje temperature u polaznom vodu (bez priključenog regulatora)



Sl. 4.8 Namještanje temperature polaznog voda bez regulacijskog uređaja

Ako nije priključen vanjski regulator, namjestite temperaturu u polaznom vodu pomoću zakretne sklopke (1) prema odgovarajućoj vanjskoj temperaturi.

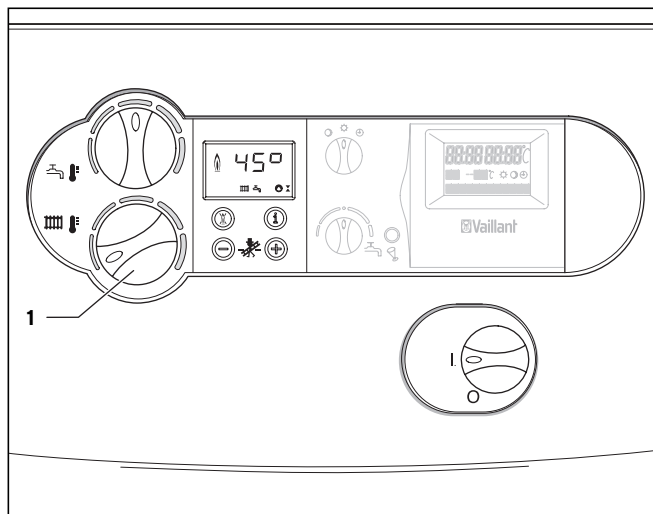
Preporučujemo slijedeće postave:

- **Položaj lijevo** (ali ne do graničnika) u prijelaznom vremenu: vanjska temperatura cca. 10 do 20 °C
- **Sredina** kod umjerene hladnoće: vanjska temperatura cca. 0 do 10 °C
- **Položaj desno** kod velike hladnoće: vanjska temperatura cca. 0 do -15 °C

Prilikom namještanja temperature se na displeju (2) DIA-sustava prikazuje namještena temperatura. Nakon cca. 5 sekundi se ovaj prikaz gasi i na displeju se ponovno pojavljuje standardni prikaz (trenutna temperatura u polaznom vodu grijanja).

Obično se zakretnom sklopkom (1) može kontinuirano namještanje temperatura polaznog voda do 75 °C. Ako, međutim, na uređaju želite namjestiti više temperature, tada bi ovlašteni serviser morao izvršiti odgovarajuće namještanje samog uređaja, kako bi se omogućio rad uređaja s temperaturama u polaznom vodu do 85 °C.

4.5.3 Isključivanje grijanja (ljetni rad)

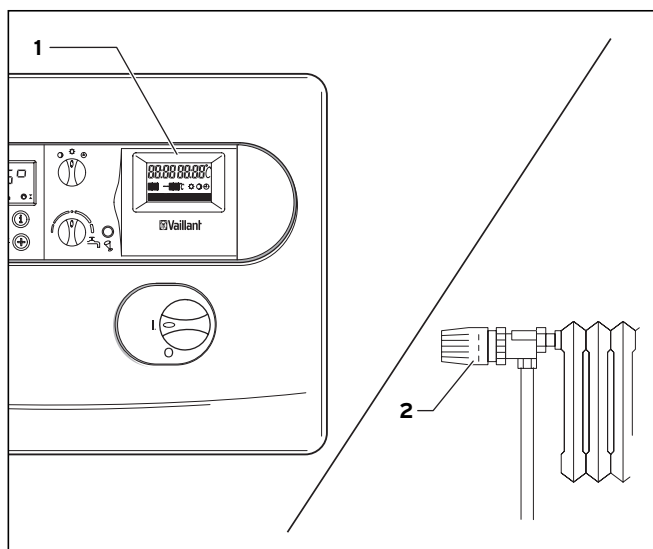


Sl. 4.9 Isključenje grijanja (ljetni rad)

Ljeti se grijanje može isključiti, a priprema tople vode ostaviti u radu.

- Okrenite u tu svrhu zakretnu sklopku (1) za namještanje temperature u polaznom vodu do lijevog graničnika.

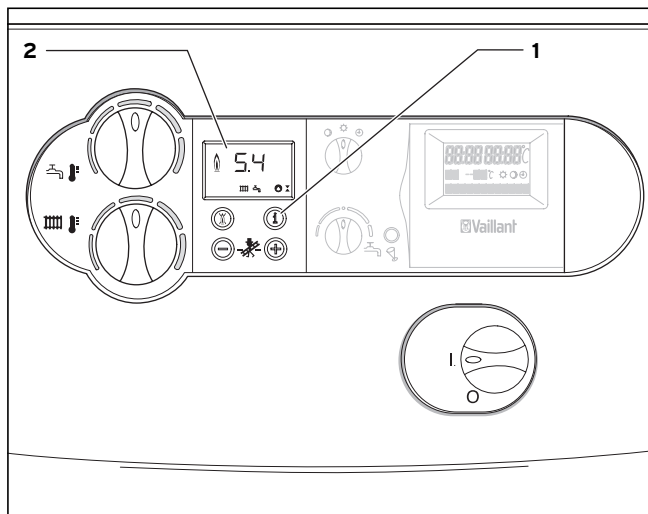
4.6 Namještanje regulatora temperature u prostoriji ili regulatora ovisnog o vremenskim uvjetima



Sl. 4.10 Namještanje regulatora prostorne temperature/ regulatora ovisnog o vremenskim uvjetima

- Namjestite regulator temperature u prostoriji (1), regulator ovisan o vremenskim uvjetima kao i termostatske ventile radijatora (2) prema odgovarajućim uputama za dodatni pribor.

4.7 Prikazi stanja uređaja



Sl. 4.11 Prikazi stanja uređaja

Prikaz stanja daje Vam informacije o trenutnom stanju Vašeg uređaja.

- Prikazi stanja aktiviraju se upotrebom tipke »i« (1). Nakon toga se na displeju (2) prikazuje određena šifra stanja, npr. »S. 4« za rad plamenika. Značenja najvažnijih oznaka stanja prikazana su u tablici na dnu stranice.

U fazama preklapanja, npr. kod ponovnog pokretanja zbog nestanka plamena, na displeju se nakratko prikazuje dojava stanja »S.«.

- Ponovnim pritiskom na tipku »i« (1) vraćate se na normalni način prikazivanja.

Prikaz	Značenje
	Prikazi tijekom rada grijanja
S. 0	Nema potrebe za toplinom
S. 2	Grijanje-pokretanje crpke
S. 3	Grijanje-paljenje
S. 4	Grijanje-plamenik uključen
S. 7	Grijanje-dodatni rad crpke
S. 8	Blokada plamenika nakon rada grijanja
	Prikazi kod rada sa spremnikom
S.20	taktni pogon spremnika aktivan
S.23	Punjenje spremnika - paljenje
S.24	Punjenje spremnika - plamenik uklj.
S.27	Punjenje spremnika - dodatni rad crpke
S.28	Blokada plamenika nakon punjenja spremnika

Tab. 4.1 Šifre stanja i njihovo značenje

4 Rukovanje

Prikaz	Značenje
	Prikaz utjecaja na sustav
S.30	Nema potrebe za toplinom kod 2-točkovnog regulatora
S.31	Ljetni način rada aktivan
S.34	Zaštita od smrzavanja - grijanje aktivno
S.36	Nema potrebe za toplinom od kontinuiranog regulatora
S.39	Sklopka na stezaljki »prislonski termostatski« je prekinula
S.42	Kontakt dimne zaklopke na opremi je otvoren
S.51	Uređaj je prepoznao izlaženje dimnih plinova i nalazi se unutar 30 sek vremena tolerancije
S.52	Uređaj se nalazi unutar 20-minutnog vremena čekanja funkcije blokiranja rada na temelju izlaženja dimnih plinova

Tab. 4.1 Šifre stanja i njihovo značenje (nastavak)

4.8 Otklanjanje smetnji

Ako pri radu plinskog kotla za grijanje nastanu problemi, možete sami provjeriti slijedeće točke:

Nema tople vode, grijanje ostaje hladno; uređaj ne počinje raditi:

- Jesu li plinski ventil u dovodu, i plinski ventil na uređaju otvoreni (vidjeti odlomak 4.2)?
- Je li uključeno napajanje električnom energijom iz mreže?
- Je li glavna sklopka na plinskom kotlu za grijanje uključena (vidjeti odlomak 4.3)?
- Je li okretni gumb za namještanje temperature spremnika na plinskom kotlu za grijanje okrenut do lijevog graničnika, dakle postavljen na zaštitu od smrzavanja (vidjeti odlomak 4.4)?
- Je li tlak punjenja sustava grijanja dostatan (vidjeti odlomak 4.8.2)?
- Je li zrak u sustavu grijanja (vidjeti odlomak 4.8.2)?
- Postoji li smetnja kod postupka paljenja (vidjeti odlomak 4.8.3)?

Pogon s toplom vodom bez smetnji; grijanje ne radi:

- Postoji li uopće nalog za grijanjem iz vanjskog regulatora (npr. od regulatora tipa VRC) (vidjeti odlomak 4.7)?
- Je li isključio osjetnik dimnih plinova (vidjeti odlomak 4.7)?

Grijanje bez smetnji; nema tople vode:

- Je li priprema tople vode blokirana preko vanjskog regulatora (vidjeti Upute za regulator)?
Ako se kod istodobnog pritiska na tipku »+« i tipku »-« ne prikaže topla voda, osjetnik je neispravan ili nije priključen.



Pozor!

Opasnost oštećenja uslijed nestručnih izmjena!
Ako Vaš plinski kotao za grijanje nakon provjere gore navedenih točaka ne radi besprijekorno, morate pozvati ovlaštenu servisnu ekipu.

4.8.1 Smetnje tijekom rada grijanja

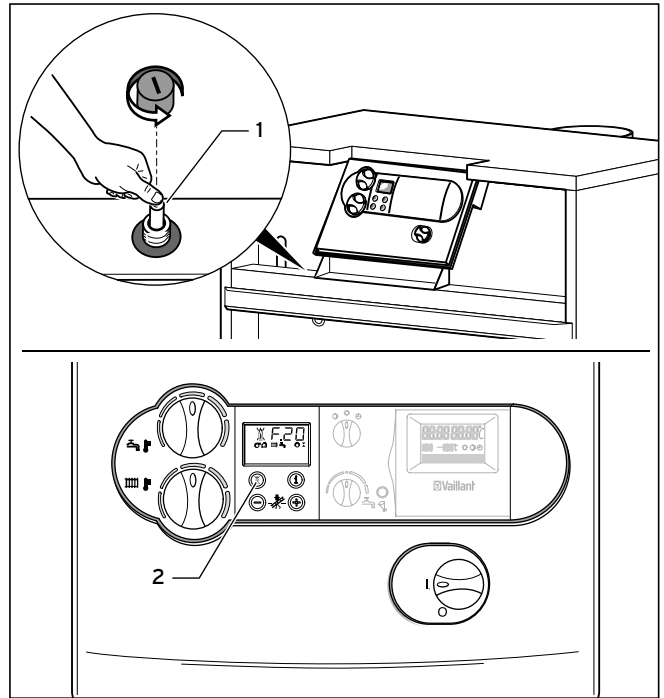
Kod smetnji na vašem kotlu, na displeju se prikazuje šifra greške. Kod sljedećih navedenih smetnji ih možete sami pokušati ukloniti.



Pozor!

Kod drugih grešaka ili smetnji u Vašem sustavu grijanja, valja pozvati ovlaštenu servisnu ekipu koja će dati savjet glede provjere.

4.8.2 Smetnje uslijed nestašice vode



Sl. 4.12 Zapor nakon pomanjkanja vode

Uređaj se prebacuje na »smetnju«, ako je tlak vode u sustavu grijanja prenizak. Ova smetnja se prikazuje šifrom grešaka »F.20«.

- Skinite prednju oplatu.
- Oslobodite STB pritiskom zatika (1).
- Poništite elektroniku tako što ćete pritisnuti tipku »uklanjanja smetnji« (2).

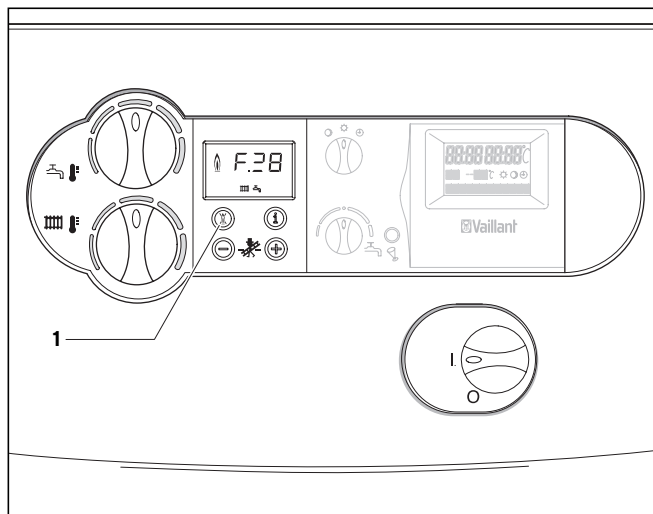
Uređaj se smije opet pustiti u pogon, ako se sustav grijanja dostatno napuni vodom (vidjeti odlomak 4.8.7).



Pozor!

Ako se dojava greške F.20 ponovljeno prikaže, treba pozvati ovlaštenu servisnu ekipu.

4.8.3 Smetnje kod postupka paljenja



Sl. 4.13 Uklanjanje smetnji

Ako nakon tri pokušaja paljenja ne dođe do paljenja plamenika, uređaj se ne uključuje nego se prebacuje u načinu rada pod nazivom »**smetnja**«. To je vidljivo na displeju gdje se prikazuju šifre greške »**F.28**« ili »**F.29**« .

- Najprije provjerite, je li otvoren uređaj za blokiranje u plinskom vodu.

Novo automatsko paljenje može uslijediti tek nakon ručnog »uklanjanja smetnji«.

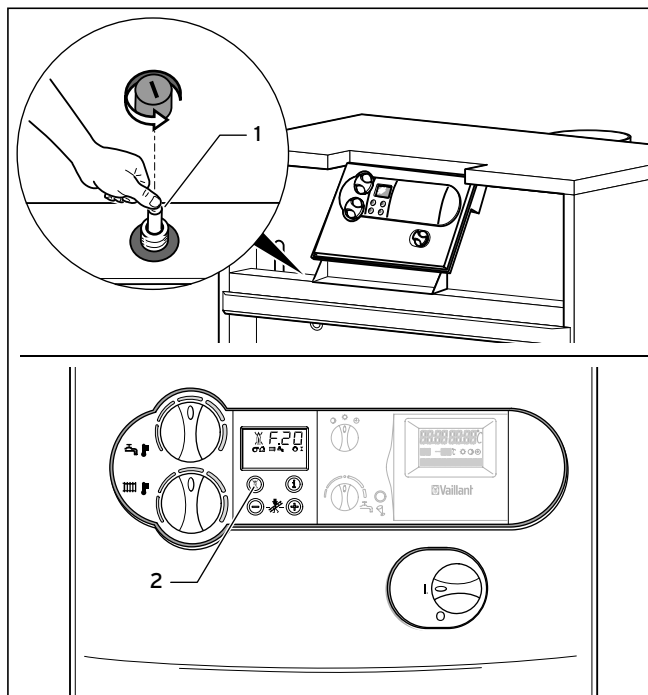
- U takvom slučaju treba pritisnuti tipku za »uklanjanje smetnji« (1) i držati je pritisnutom otprilike 1 sekundu.



Pozor!

Opasnost oštećenja uslijed nestručnih izmjena! Ako se niti nakon ponovljenog trećeg pokušaja uklanjanja smetnje Vaš plinski kotao za grijanje ne uključi, obratite se ovlaštenom servisu.

4.8.4 Smetnje uslijed prekoračenja temperature



Sl. 4.14 Zapor nakon STB isključenja

Vaš kotao je opremljen sa sigurnosnim ograničivačem temperature (STB), koji kotao automatski isključuje, ako je temperatura previsoka. Ova smetnja se prikazuje pomoću šifre greške »**F.20**«.

- Skinite prednju oplatu.
- Oslobodite STB pritiskom zatika (1).
- Poništite elektroniku tako što ćete pritisnuti tipku »uklanjanja smetnji« (2).



Pozor!

Ako se dojava greške F.20 ponovljeno prikaže, treba pozvati ovlaštenu servis radi provjere.

4.8.5 Smetnje odvoda dimnih plinova

Vaillantovi atmoCRAFT-uređaji mogu biti opremljeni s osjetnikom dimnih plinova (pribor). Kod neispravnog odvođenja ispušnih plinova, uređaj se privremeno isključuje, da bi spriječio izlazak ispušnih plinova u prostoriju gdje se nalazi kotao.

Na displeju se tada pojavljuje simbol »Smetnje u dovodu zraka/odvodu dimnih plinova«. Ponovno kretanje u rad se izvodi automatski cca. 15 - 20 minuta nakon ovog isključenja.

Kod ponovljenog isključenja (maks. tri neuspjela pokušaja) uređaj se više ne vraća u rad. Na displeju se pojavljuje dojava greške »**F.36**«.

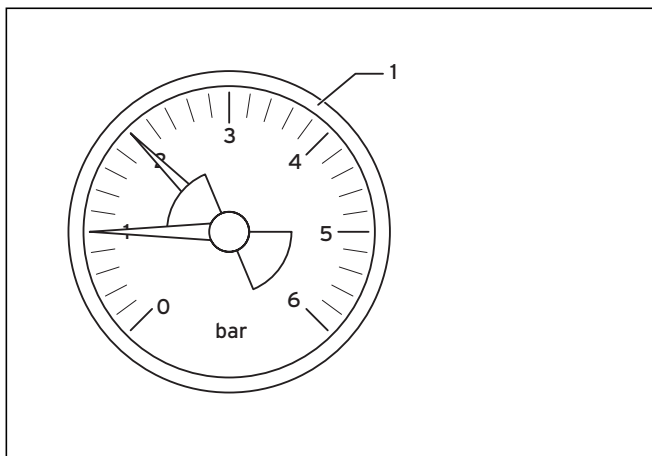


Opasnost!

Ako se uređaj nakon trećeg pokušaja poništenja smetnje ne vraća u rad, treba pozvati ovlaštenu servis radi provjere.

4 Rukovanje

4.8.6 Punjenje uređaja/sustava grijanja



Sl. 4.15 Provjerite tlak punjenja sustava grijanja (manometar s građevne strane)

Za besprijekoran rad sustava grijanja treba kod hladnog pogona, kazaljka na manometru (1, s građevne strane) stajati u području između 1,0 i 2,0 bar tlaka vode. Ako se nalazi ispod 0,75 bar, sustav treba nadopuniti vodom.

Proteže li se sustav grijanja kroz više katova, mogu biti potrebne i veće vrijednosti tlaka vode u sustavu. O tome pitajte svog servisera.



Pozor!

Opasnost od oštećenja plinskog kotla za grijanje.

Za punjenje sustava grijanja upotrebljavajte samo čistu vodu iz vodovodne mreže.

Dodavanje kemijskih sredstava, posebice antifrizi i sredstava za zaštitu od korozije (inhibitora), nije dozvoljeno.

Na taj način bi mogla nastati oštećenja na brtvama i membranama, kao i šumovi tijekom rada grijanja.

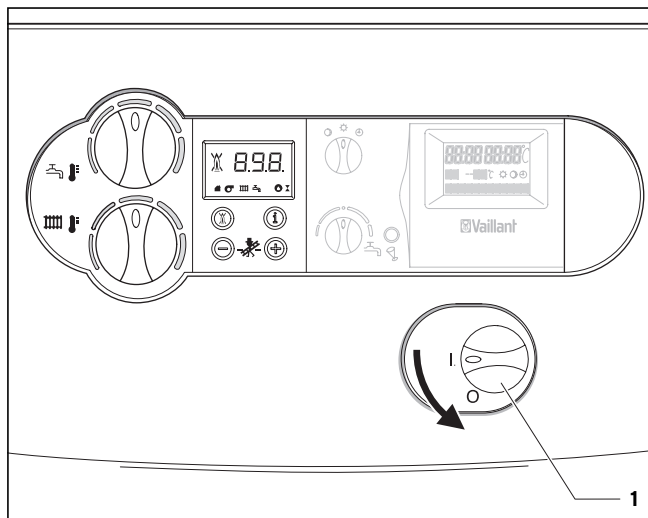
Za takve i eventualno iz toga kasnije proizišle štete ne preuzimamo nikakvu odgovornost.

Za punjenje i nadopunjavanje sustava grijanja može se obično koristiti voda iz vodovodne mreže. U iznimnim slučajevima mogu, međutim, postojati velika odstupanja u kvaliteti vode, tako da se takva voda ne može koristiti za punjenje sustava grijanja (voda velike korozivnosti ili velikog stupnja tvrdoće). U takvim slučajevima obratite se za pomoć ovlaštenom stručnom servisu. Prilikom punjenja sustava grijanja vodom postupite kako slijedi:

- Otvorite sve termostatske ventile u sustavu.
- Povežite slavinu za punjenje i slavinu za pražnjenje uređaja pomoću crijeva sa slavinom hladne vode (instalater će Vam pokazati armature za punjenje, odn. pražnjenje uređaja i objasniti Vam rukovanje njima.)
- Slavinu za punjenje polako otvarajte.

- Vodovodni ventil polako otvarajte i sustav puniti vodom sve dok nije dostignut potrebiti tlak na manometru (1).
- Zatvorite vodovodni ventil.
- Sustav grijanja odzračite na radijatorima.
- Još jednom provjerite tlak vode u sustavu na manometru (1), te, ako je potrebno, ponovite postupak punjenja vodom.
- Zatvorite slavinu za punjenje i odstranite crijevo za punjenje.

4.9 Stavljanje izvan pogona



Sl. 4.16 Isključenje uređaja

- Za isključivanje Vašeg plinskog kotla za grijanje, okrenite glavnu sklopku (1) u položaj »0«.



Pozor!

Zaštita od niskih temperatura i nadzorni sustav djeluju samo ako se glavna sklopka nalazi u položaju »1« i ako nije odspojen priključak na strujnu mrežu.

Vaš plinski kotao za grijanje bi trebalo uključivati i isključivati u normalnom radu samo preko regulatora, kako ove zaštitne funkcije ostale aktivne (informacije o tome nalaze se u odgovarajućim uputama za rukovanje).



Napomena!

Kod dužih razdoblja stavljanja sustava izvan pogona (npr. godišnji odmor) trebalo bi dodatno zatvoriti plinski ventil i zaporni ventil za hladnu vodu.

Pritom obratite pozornost na napomene u svezi zaštite od niskih temperatura u odlomku 4.10.



Napomena!

Uređaji za blokiranje nisu sadržani u opsegu isporuke. Njih će na licu mjesta ugraditi Vaš instalater. Neka vam stručni djelatnici objasne položaj i način rukovanja tim dijelovima.

4.10 Zaštita od niskih temperatura

Osigurajte se da u vremenu vaše odsutnosti tijekom niskih temperatura sustav centralnog grijanja ostane u pogonu i da prostorije budu dovoljno temperirane.



Pozor!

Zaštita od niskih temperatura i nadzorni uređaji su aktivni samo ako je glavna sklopka uređaja postavljena na položaj »I« i ako je uređaj priključen na strujnu mrežu.



Pozor!

Opasnost od oštećenja plinskog kotla za grijanje preko sredstva za zaštitu od smrzavanja. Nije dozvoljeno dodavanje antifrizu vodi za grijanje. Pritom bi mogla nastati oštećenja na brtvama i membranama, kao i šumovi tijekom rada grijanja. Za takve i eventualno iz toga kasnije proizišle štete ne preuzimamo nikakvu odgovornost.

4.10.1 Funkcija zaštite od smrzavanja

Plinski kotao za grijanje opremljen je sa zaštitom od niskih temperatura:

Padne li temperatura u polaznom vodu grijanja **kod uključene glavne sklopke** ispod 5 °C, tada se uređaj uključuje i zagrijava krug grijanja na cca. 35 °C.



Pozor!

Opasnost smrzavanja dijelova cjelokupnog pogona. Protok vode kroz cjelokupni uređaj se ne može osigurati s funkcijom zaštite od smrzavanja.

4.10.2 Zaštita od smrzavanja preko pražnjenja

Druga mogućnost zaštite od niskih temperatura se sastoji od potpunog pražnjenja sustava grijanja i samog uređaja. Pritom se cjelokupni sustav i uređaj moraju potpuno isprazniti.

Sve vodovodne cijevi hladne i tople vode u kući, kao i spremnik tople vode priključen sa građevne strane, moraju se također isprazniti.

U svezi s time obratite se ovlaštenom servisu.

4.11 Održavanje i servisna služba za korisnike

4.11.1 Inspekcija/održavanje

Preduvjet za kontinuiranu radnu pripravnost i sigurnost, pouzdanost i dug životni vijek trajanja je godišnja inspekcija/održavanje uređaja od strane instalatera.



Opasnost!

Opasnost od materijalne i osobne štete uslijed nestručnog rukovanja! Nikada sami ne pokušavajte obavljati radove na održavanju ili popravke na vašem plinskom kotlu za grijanje.

U tu svrhu sklopite ugovor s ovlaštenim servisom. Preporučujemo sklapanje ugovora o redovitoj kontroli i održavanju uređaja s nekim ovlaštenim servisom.

Propuštanje redovnog održavanja može ugroziti spremnost na rad uređaja i izazvati materijalne i osobne štete.

Redovito održavanje brine za optimalni stupanj iskoristivosti, a time i ekonomičniji rad Vašeg plinskog kotla za grijanje.

4.11.2 Prikaz potrebe za održavanjem


Instalater na Vašem kotlu može namjestiti prikaz potrebe za održavanjem.

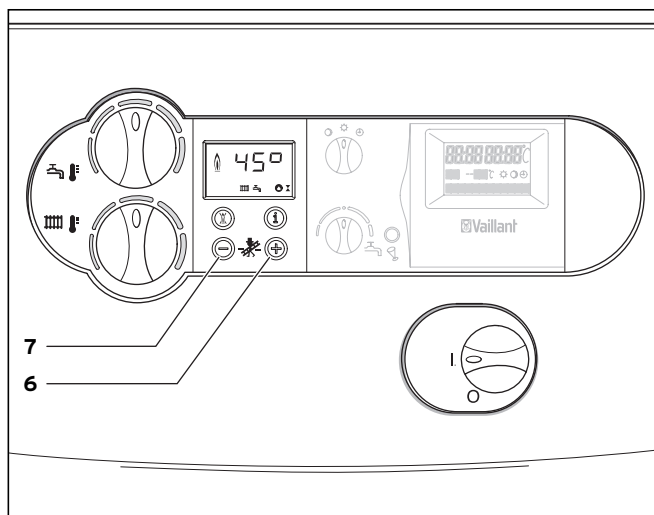
Ako je ta funkcija aktivirana, na displeju Vašeg kotla se pojavljuje prikaz »SER« čim je potrebno održavanje. Kod pojave ovog prikaza informirajte Vašeg instalatera i neka obavi radove na održavanju.

Ako ova funkcija nije aktivirana, a poruka o održavanju nije prikazana, održavanje vašeg kotla je potrebno provesti najmanje jednom godišnje.

4 Rukovanje

4.11.3 Mjerenja koja provodi dimnjačar

 **Napomena!**
Tehnike mjernih i kontrolnih radova opisane u ovom odlomku, smije obavljati samo vaš dimnjačar.



Sl. 4.17 Aktiviranje načina rada pod nazivom »dimnjačar«

Za provođenje mjerenja postupite na slijedeći način:

- Aktivirajte način rada »dimnjačar« tako što ćete istovremeno pritisnuti tipke »+« (6) i »-« (7) DIA - sustava.
- Mjerenja se smiju provesti najranije 2 minute nakon uključivanja uređaja.
- Istodobnim pritiskom tipki »+« (6) i »-« (7) opet napustiti mjerni način rada. Mjerenje se napušta i ako tijekom 15 minuta nije bila pritisnuta niti jedna tipka.