

Za korisnika

Upute za korištenje



auroMATIC 570

Solarni regulator

BA, HR, ME

Proizvođač

Vaillant GmbH

Berghauser Str. 40 D-42859 Remscheid
Tel. +49 21 91 18-0 Fax +49 21 91 18-28 10
info@vaillant.de www.vaillant.de

Sadržaj

Sadržaj	6	Čišćenje i održavanje	10
	6.1	Čišćenje regulatora.....	10
1 Sigurnost	3	7 Razgradnja	10
1.1 Općeniti sigurnosni zahtjevi.....	3	7.1 Privremeno stavljanje proizvoda izvan pogona	10
1.2 Namjenska uporaba.....	3	7.2 Stavljanje proizvoda izvan pogona za stalno	10
2 Napomene o dokumentaciji	5	8 Recikliranje i zbrinjavanje otpada	10
2.1 Poštivanje važeće dokumentacije.....	5	8.1 Recikliranje i zbrinjavanje otpada.....	10
2.2 Čuvanje dokumentacije	5	9 Jamstvo i servisna služba za korisnike	10
2.3 Područje važenja uputa	5	9.1 Jamstvo	10
3 Opis proizvoda	5	9.2 Servisna služba za korisnike	11
3.1 Konstrukcija proizvoda.....	5	Dodatak	12
3.2 Polje za rukovanje	5	A Pregled razine za korisnika	12
3.3 Podaci na tipskoj pločici.....	5		
3.4 Serijski broj	5		
3.5 CE oznaka	5		
4 Pogon uređaja	6		
4.1 Količina topline.....	6		
4.2 Funkcija godišnjeg odmora.....	6		
4.3 Zahtjev za dogrijavanjem.....	6		
4.4 Regulacija delta T i stalna regulacija temperature	6		
4.5 Podizanje temp. povratnog voda	6		
4.6 Potiskivanje naknadnog zagrijavanja.....	6		
4.7 Hlađenje spremnika	6		
4.8 Koncept rukovanja	6		
4.9 Osnovni prikaz	7		
4.10 Razine za rukovanje	7		
4.11 Puštanje proizvoda u rad	7		
4.12 Uključivanje proizvoda	7		
4.13 Podešavanje jezika.....	7		
4.14 Podešavanje datuma i vremena	8		
4.15 Očitavanje informacije regulatora.....	8		
4.16 Konfiguracije sustava.....	8		
5 Prijava smetnje	9		
5.1 Pozivanje memorije grešaka.....	9		
5.2 Prepoznavanje i uklanjanje smetnji	10		



1 Sigurnost

1.1 Općeniti sigurnosni zahtjevi

1.1.1 Opasnost zbog pogrešnog rukovanja

Pogrešnim rukovanjem možete ugroziti sebe i druge te prouzročiti materijalnu štetu.

- ▶ Pročitajte pažljivo ove upute i sve važeće dokumente, posebno poglavlje "Sigurnost" i upozoravajuće napomene.

1.1.2 Opasnost po život zbog legionela u pitkoj vodi

- ▶ Vodu u spremniku tople vode zagrijavajte najmanje jedan sat preko 60 °C jednom tjedno kako biste spriječili stvaranje legionela.

1.1.3 Opasnost od opekline vrelom pitkom vodom

Na mjestima potrošnje tople vode sa zadanim temperaturnom od preko 60 °C postoji opasnost od opekline. Mala djeca ili starije osobe mogu već kod nižih temperatura biti ugroženi.

- ▶ Izaberite prikladnu zadanu temperaturu.

Pri aktiviranoj funkciji zaštite od legionela s vašim ovlaštenim serviserom dogovorite sljedeće:

- kada započinje funkcija zaštite od legionela,
- kada će se topla voda ponovno rashladiti na zadanu temperaturu,
- je li u sustav za grijanje ugrađen miješajući ventil u cilju zaštite od opekline vrućom vodom,
- na što morate obratiti pažnju u cilju izbjegavanja opekline vrućom vodom.

1.1.4 Rizik od materijalne štete uslijed mraza

Ostaci vode u kolektoru mogu se smrznuti u slučaju mraza i oštetiti kolektor.

- ▶ Solarni krug punite i isperite isključivo Vaillantovom gotovom mješavinom solarne tekućine.
- ▶ Solarnu tekućinu redovito provjeravajte ispitivačem za zaštitu od smrzavanja.

1.2 Namjenska uporaba

U slučaju nestručne ili nenamjenske uporabe može doći do oštećenja proizvoda i drugih materijalnih vrijednosti.

Proizvod regulira solarni toplinski sustav za proizvodnju tople vode.

U namjensku uporabu ubraja se:

1 Sigurnost

- pridržavanje priloženih uputa za uporabu proizvoda te svih drugih komponenata postrojenja
- poštivanje svih uvjeta za inspekciju i servisiranje navedenih u uputama.

Ovaj proizvod mogu upotrebljavati djeca od 8 godine starosti i više, kao i osobe sa smanjenim tjelesnim, osjetilnim ili mentalnim sposobnostima, odnosno sa nedovoljnim znanjem i iskustvom samo ako se nadziru ili ako su upućene u sigurnu upotrebu proizvoda, kao i ako razumiju opasnosti koje rezultiraju iz toga. Djeca se ne smiju igrati proizvodom. Čišćenje i radove održavanja za koja je zadužen korisnik ne smiju provoditi djeca bez nadzora.

Neka druga vrsta uporabe od one koja je navedena u ovim uputama ili uporaba koja prelazi granice ovdje opisane uporabe smatra se nenamjenskom. U nenamjensku uporabu ubraja se i svaka neposredna komercijalna i industrijska uporaba.

Pozor!

Zabranjena je svaka zlouporaba uređaja.

2 Napomene o dokumentaciji

2.1 Poštivanje važeće dokumentacije

- ▶ Obvezno obratite pozornost na sve upute za uporabu koje su priložene uz komponente sustava.

2.2 Čuvanje dokumentacije

- ▶ Sačuvajte ove upute za rukovanje, kao i svu važeću dokumentaciju kako biste ih mogli koristiti i dalje.

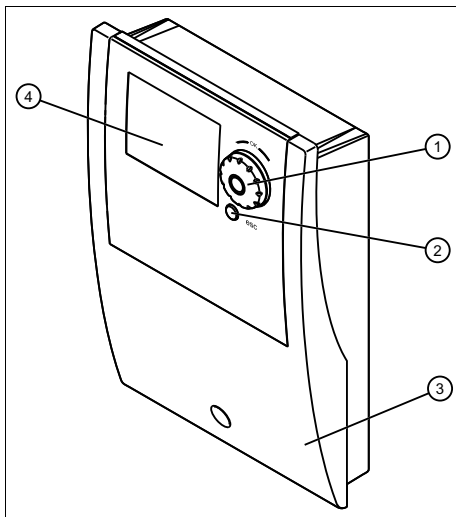
2.3 Područje važenja uputa

Ove upute vrijede isključivo za:

VRS 570	0020203655
---------	------------

3 Opis proizvoda

3.1 Konstrukcija proizvoda



- | | |
|--|-------------|
| 1 Zakretna sklopka s funkcijom pritiska na tipku | 2 Tipka ESC |
| | 3 Kućište |
| | 4 Displej |

3.2 Polje za rukovanje


Osvjetljenje zaslona se uključuje kada

- uspostavite strujno napajanje ili
- dok je proizvod uključen, kada pritisnete neku tipku ili zakretnu sklopku. Takvim pritiskom tipke ne dolazi do aktiviranja nikakve funkcije.

Osvjetljenje se gasi nakon jedne minute ako ne pritisnete niti jednu tipku ili zakretnu sklopku.

3.3 Podaci na tipskoj pločici

Tipka je pločica tvornički postavljena na gornju stranu proizvoda.

Podatak na tipskoj pločici	Značenje
Serijski broj	radi identifikacije; broj od 7. do 16. znamenke = broj artikla proizvoda
VRS...	Vaillant Solarni regulator
auroMATIC	Naziv proizvoda
220–240 V 50 Hz	Električni priključak
(npr. 100) W	Maks. potrošnja električne struje
IP (npr. X4D)	Stupanj zaštite
CE oznaka	Proizvod odgovara europskim normama i direktivama
	Propisno zbrinjavanje proizvoda

3.4 Serijski broj

Serijski broj ćete pronaći na tipskoj pločici.

3.5 CE oznaka



CE-oznakom je dokumentirano da proizvodi sukladno tipskoj pločici ispunjavaju osnovne zahtjeve važećih smjernica.

Uvid u izjavu o sukladnosti moguće je dobiti kod proizvođača.

4 Pogon uređaja

4 Pogon uređaja

4.1 Količina topline

Regulator ima ukupni brojač koji registrira proizvedenu količinu topline.

Pomoću funkcije **Količina topline** možete zatražiti prikaz registriranih podataka.

Serviser unosi postavke u tablicu u prilogu. Pregled razine za korisnika (→ stranica 12)

4.2 Funkcija godišnjeg odmora

Pomoću funkcije godišnjeg odmora možete unijeti vremenski period u kojem sustav ne treba aktivno zagrijavati spremnik tople vode.

Regulator podešava sustav za taj vremenski period tako da se spriječi moguće pregrijavanje solarnih kolektora.

4.3 Zahtjev za dogrijavanjem

Ako Vaš sustav podržava uređaj za grijanje, onda uređaj za grijanje možete koristiti za punjenje spremnika tople vode.

Temperaturnom razlikom (histerezom) u spremniku tople vode možete odrediti kada će uređaj za grijanje zagrijati spremnik tople vode.

Dodatno možete odrediti različite vremenske periode u kojima se treba aktivirati zahtjev za dogrijavanjem.

4.4 Regulacija delta T i stalna regulacija temperature

Regulator mjeri temperature na spremniku tople vode i po potrebi podešava broj okretaja crpke solarnog kruga.

4.5 Podizanje temp. povratnog voda

Ako je temperatura u spremniku tople vode veća od temperature u povratnom vodu sustava grijanja, onda pomoću ove funkcije spremnik tople vode zagrijava povratni vod.

4.6 Potiskivanje naknadnog zagrijavanja

Potiskivanje naknadnog zagrijavanja blokira naknadno zagrijavanje spremnika tople vode pomoću uređaja za grijanje.

Time se povećava učinkovitost solarnog sustava.

Regulator nudi mogućnost blokiranja naknadnog zagrijavanja ovisno o vremenu i temperaturi. Osim toga možete učinkovito osigurati potiskivanje naknadnog zagrijavanja. Pritom se možete odlučiti za viši komfor ili za veći solarni prinos.

4.7 Hlađenje spremnika

Kako bi se spriječilo pregrijavanje spremnika tople vode za dužih sunčanih razdoblja, regulator nudi mogućnost hlađenja spremnika tople vode.

Noću kolektori spremaju višak topline.

4.8 Koncept rukovanja

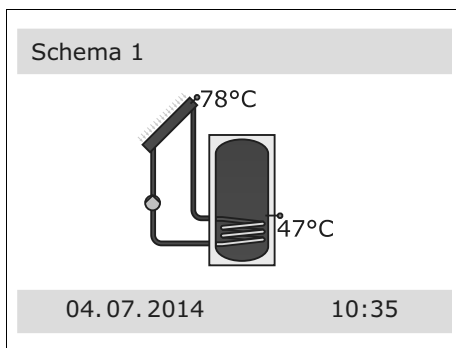
Proizvodom možete rukovati pritiskom na zakretnu sklopku ili na tipku ESC.

Upravljački element	Funkcija
Zakretna sklopka	Okrenuti: <ul style="list-style-type: none"> – Pomicanje po stavkama izbornika – Povećanje ili smanjenje vrijednosti postavke Pritisnuti: <ul style="list-style-type: none"> – Pozivanje izbornika – Pristup nižoj izbornoj razini – Odabir i potvrda vrijednosti postavke
Tipka ESC	<ul style="list-style-type: none"> – Prekid promjene neke vrijednosti postavke – Pristup višoj izbornoj razini

Aktualne odabrane vrijednosti uvijek se prikazuju u boji.

Promjenu vrijednosti morate uvijek potvrditi. Tek zatim se pohranjuje nova postavka. Pritiskom na tipku ESC uvijek možete prekinuti neko podešavanje.

4.9 Osnovni prikaz



U osnovnom prikazu uvijek vidite shemu koju je serviser odabrao tako da odgovara Vašoj kućnoj instalaciji. Neki sastavni dijelovi sustava su posebno istaknuti; npr. jedna crpka treperi za vrijeme rada.

Iz izborne razine se vraćate na osnovni prikaz na način da:

- pritisnete tipku ESC i tako izađete iz izbornih razina

- ne pritisnete niti jednu tipku u vremenu koje je prethodno podesio serviser (30 s - 255 s).

4.10 Razine za rukovanje

Proizvod ima dvije razine za rukovanje.

Razina za rukovanje namijenjena korisniku pokazuje informacije i nudi mogućnosti podešavanja za koje nisu potrebna specifična predznanja.

Razina za rukovanje namijenjena servisima je zaštićena kodom.

4.11 Puštanje proizvoda u rad

- ▶ Pustite pogon u rada samo ako je oplata do kraja zatvorena.

4.12 Uključivanje proizvoda

- ▶ Mrežni priključni utikač utaknite u odgovarajuću utičnicu sa zaštitnim kontaktom odnosno dovod struje uključite putem stacionarnog električnog uređaja za odvajanje od struje.

◁ Na zaslonu se pojavljuje „Osnovni prikaz” (→ stranica 7).

4.13 Podešavanje jezika

- ▶ Odaberite željeni jezik.
 - **Glavni izbornik** → **Postavke** → **Jezik**
- ▶ Odabir potvrdite pritiskom na zakretnu sklopku.
- ▶ Izađite iz izbornika pritiskom na tipku ESC.

Uvjeti: Podešeni jezik ne odgovara Vašem jeziku

- ▶ U glavnom izborniku odaberite drugi unos.
- ▶ Odabir potvrdite pritiskom na zakretnu sklopku.
- ▶ U podizborniku odaberite drugi unos.
- ▶ Odabir potvrdite pritiskom na zakretnu sklopku.
- ▶ Odaberite željeni jezik.

4 Pogon uređaja

4.14 Podešavanje datuma i vremena

Glavni izbornik → Postavke → Datum/vrijeme

- Ovom funkcijom možete podesiti trenutni datum i vrijeme. Sve funkcije regulatora, koje sadrže određeni datum, odnose se na podešeni datum.
- Pomoću funkcije **Auto. Ljetno vrijeme** možete podesiti treba li regulator automatski prebaciti na ljetno vrijeme ili želite li sami ručno prebaciti na ljetno vrijeme.

Napomena

Ljetno vrijeme znači srednjoeuropsko ljetno vrijeme: početak = posljednja nedjelja u ožujku, kraj = posljednja nedjelja u listopadu.

4.15 Očitavanje informacije regulatora

Glavni izbornik → Info

- Pomoću ove funkcije možete očitati verziju softvera i hardvera regulatora.

4.16 Konfiguracije sustava

4.16.1 Očitavanje izmjerenih vrijednosti sustava

Glavni izbornik → Analiza → Mjer.vrijednosti

- Pomoću ove funkcije možete očitati temperature i informacije o sustavu.

4.16.2 Očitavanje radnih sati sustava

Glavni izbornik → Analiza → Radni sati

- Pomoću ove funkcije možete očitati radne sate sastavnih dijelova sustava.

4.16.3 Očitavanje uštede CO₂

Glavni izbornik → Analiza → Ušteda CO₂

- Pomoću ove funkcije možete uključiti procjenu uštede ugljičnog dioksida i očitati je.
- Pritiskom na **Gorivo** možete odrediti vrstu goriva.

4.16.4 Očitavanje količine topline

Glavni izbornik → Analiza → Količina topline → Kol.topl.

- Ovom funkcijom možete očitati i konfigurirati dobivenu količinu topline.
- Pritiskom na **Aktiviranje** možete pokrenuti brojilo.
- Možete odrediti osjetnik prostorne struje i osjetnik polaznog i povratnog voda.
- Pritiskom na **Tip glikola** možete podesiti korištenu solarnu tekućinu. Ako odaberete **Kao zašt.smrz.** onda se preuzima podešeni tip glikola iz funkcije zaštite od smrzavanja.
- Pritiskom na **Učin.punj.sprem.** možete odrediti treba li se količina topline koristiti za učinkovito zagrijavanje spremnika.
- Pritiskom na **Dodati dijag.** možete odrediti treba li količinu topline dodati ukupnom brojaču.

4.16.5 Podešavanje zaslona

Glavni izbornik → Postavke → Zaslon

- Pomoću ove funkcije možete podesiti svjetlinu i vrijeme isključivanja zaslona.

4.16.6 Podešavanje upozoravajućeg signala

Glavni izbornik → Postavke → Zujalica

- Pomoću ove funkcije možete odrediti hoće li se oglasiti upozoravajući signal u slučaju greške.

4.16.7 Podešavanje funkcije godišnjeg odmora

Glavni izbornik → Osnovne funkcije → Funkcija god.odmora

- Pomoću funkcije godišnjeg odmora možete isključiti proizvodnju topline sustava u podešenom vremenskom intervalu.

4.16.8 Podešavanje regulacije delta

T

Glavni izbornik → Osnovne funkcije → Regulacija delta T

- Podešavanje prepustite serviseru.
- Po potrebi usporedite postavke s tablicom u prilogu.

Pregled razine za korisnika (→ stranica 12)

4.16.9 Podešavanje regulacije stalne temperature

Glavni izbornik → Osnovne funkcije → Regulacija t stalna

- Podešavanje prepustite serviseru.
- Po potrebi usporedite postavke s tablicom u prilogu.

Pregled razine za korisnika (→ stranica 12)

4.16.10 Podešavanje podizanja temp. povratnog voda

Glavni izbornik → Osnovne funkcije → Povr.poveć.

- Podešavanje prepustite serviseru.
- Po potrebi usporedite postavke s tablicom u prilogu.

Pregled razine za korisnika (→ stranica 12)

4.16.11 Podešavanje zahtjeva za dogrijavanjem

Glavni izbornik → Osnovne funkcije → Zaht.nak.grij.

- Ako se prekorači temperaturna razlika **Histereza** u spremniku tople vode, onda uređaj za grijanje aktivira dogrijavanje.
- Pritiskom na **Period** možete odrediti vremenski interval za zahtjev za dogrijavanjem.

4.16.12 Podešavanje potiskivanja naknadnog zagrijavanja

Glavni izbornik → Učinkovite funkcije → Onem.pon.punjenje

Uvjeti: Moguće potiskivanje naknadnog zagrijavanja

- Pomoću ove funkcije možete izbjeći naknadno zagrijavanje spremnika tople vode ovisno o vremenu ili temperaturi.
- Podešavanje prepustite serviseru.

4.16.13 Podešavanje hlađenja spremnika

Glavni izbornik → Zaštitne funkcije → Hlađenje sprem.

- Aktivirajte ovu funkciju za hlađenje spremnika tople vode.

4.16.14 Podešavanje kratkotrajnog punjenja

Glavni izbornik → Zaštitne funkcije → Blago punjenje

- Ako se u duljem vremenskom periodu očekuje vruće i sunčano vrijeme, onda trebate aktivirati ovu funkciju.
- Akumuliranje topline u spremniku tople vode se smanjuje kako bi se spriječilo pregrijavanje spremnika tople vode.

5 Prijava smetnje

5.1 Pozivanje memorije grešaka

Glavni izbornik → Analiza → Popis dojava

Glavni izbornik → Nadzor → Popis dojava

Proizvod ima memoriju grešaka. Tamo možete pozvati zadnje greške do kojih je došlo po kronološkom redoslijedu.

Na zaslonu se pojavljuje:

- greške koje su se pojavile
- aktualna pozvana greška s brojem greške **Mxx**
- tekstualni prikaz koji objašnjava grešku.

6 Čišćenje i održavanje

5.2 Prepoznavanje i uklanjanje smetnji

Smetnja	Uzrok	Otklanjanje greške
Displej je taman	Greška na uređaju	Obavijestite ovlaštenog servisera.
Nema promjene prikaza nakon pritiska na zakretnu sklopku		
Nema promjene prikaza nakon pritiska na tipku ESC		

6 Čišćenje i održavanje

6.1 Čišćenje regulatora

1. Očistite kućište regulatora s vlažnom krpom.
2. Ne primjenjujte sredstva za čišćenje ili ribanje koja bi mogla oštetiti elemente za upravljanje i zaslon.

7 Razgradnja

7.1 Privremeno stavljanje proizvoda izvan pogona

- ▶ Izvucite mrežni priključni utikač proizvoda iz šuko utičnice ili isključite proizvod preko zaštitne mrežne sklopke (ovisno o zemlji).
- ◁ Kada je proizvod isključen, gasi se zaslon.

7.2 Stavljanje proizvoda izvan pogona za stalno

- ▶ Stavljanje proizvoda izvan pogona za stalno prepustite ovlaštenom serviseru.

8 Recikliranje i zbrinjavanje otpada

8.1 Recikliranje i zbrinjavanje otpada

- ▶ Zbrinjavanje ambalaže prepustite stručnom instalateru koji je instalirao uređaj.



Ako je proizvod obilježen sljedećom oznakom:

- ▶ U tom slučaju nemojte odlagati proizvod u kućni otpad.
- ▶ Umjesto toga predajte proizvod na mjestu za skupljanje električnih i elektroničkih starih uređaja.



Ako proizvod sadrži baterije označene ovim znakom, onda baterije mogu sadržati supstance štetne po zdravlje ili okoliš.

- ▶ U tom slučaju odložite baterije na mjestu za skupljanje baterija.

9 Jamstvo i servisna služba za korisnike

9.1 Jamstvo

Tvorničko jamstvo vrijedi 2 godine uz predočenje računa s datumom kupnje i ovjerenom potvrdom o jamstvu i to počevši od dana prodaje na malo. Korisnik je dužan obvezno poštovati uvjete navedene u jamstvenom listu.

9.2 Servisna služba za korisnike

Korisnik je dužan pozvati ovlaštenu servisnu službu za prvo puštanje uređaja u pogon i ovjeru jamstvenog lista. U protivnom tvorničko jamstvo nije važeće. Sve eventualne popravke na uređaju smije obavljati isključivo ovlaštena servisna služba. Popis ovlaštenih servisa moguće je dobiti na prodajnim mjestima ili u Predstavništvu tvrtke Vaillant GmbH, Planinska ul.11, Zagreb ili na Internet stranici: www.vaillant.hr.

A Pregled razine za korisnika



Napomena

Neke stavke izbornika pojavljuju se jedino ako su nužne za konfiguraciju sustava.

Razina za podešavanje	Vrijednosti		Jedinica	Raspon koraka, odabir	Tvornička postavka	Vlastita postavka
	min.	maks.				
Analiza → Mjer.vrijednosti →						
Kolektor 1	aktualna vrijednost	°C				
Kolektor 2	aktualna vrijednost	°C				
Osjetnik kotla	aktualna vrijednost	°C				
Sprem. 1 dolje	aktualna vrijednost	°C				
Sprem. 2 dolje	aktualna vrijednost	°C				
Sprem. 3 dolje	aktualna vrijednost	°C				
Sprem. 1 gore	aktualna vrijednost	°C				
Sprem. 2 gore	aktualna vrijednost	°C				
Sprem. 3 gore	aktualna vrijednost	°C				
Povr.poveć.	aktualna vrijednost	°C				
Povr.sprem.	aktualna vrijednost	°C				
Bazen	aktualna vrijednost	°C				
Izmjenj.topl.	aktualna vrijednost	°C				
Obilazni vod	aktualna vrijednost	°C				
Povr.vod 1	aktualna vrijednost	°C				
1) Prikazuje se jedino ako je odabran tip glikola propilen glikol ili etilen glikol.						

Razina za podešavanje	Vrijednosti		Jedinica	Raspon koraka, odabir	Tvornička postavka	Vlastita postavka
	min.	maks.				
Povr. vod 2	aktualna vrijednost		°C			
Povr. vod 3	aktualna vrijednost		°C			
Povr. vod 4	aktualna vrijednost		°C			
Pol. vod 1	aktualna vrijednost		°C			
Pol. vod 2	aktualna vrijednost		°C			
Pol. vod 3	aktualna vrijednost		°C			
Pol. vod 4	aktualna vrijednost		°C			
Impeler 1	aktualna vrijednost		l/min			
Impeler 2	aktualna vrijednost		l/min			
PWM 1	aktualna vrijednost		l/min			
PWM 2	aktualna vrijednost		l/min			
Sol.crpka 1	aktualna vrijednost		%			
Sol.crpka 2	aktualna vrijednost		%			
Crpka kotla	aktualna vrijednost		%			
Izmjenj.topl.crp.	aktualna vrijednost		%			
Izmjenj.topl.crp.	aktualna vrijednost					
Cirk.crpka	aktualna vrijednost		%			
Ventil obil.v.	aktualna vrijednost					
Zona punj.v	aktualna vrijednost					
Prekl.ven.sp. 1	aktualna vrijednost					

1) Prikazuje se jedino ako je odabran tip glikola propilen glikol ili etilen glikol.

Dodatak

Razina za podešavanje	Vrijednosti		Jedinica	Raspon koraka, odabir	Tvornička postavka	Vlaštita postavka
	min.	maks.				
Prekl.ven.sp. 2	aktualna vrijednost					
Prekl.ven.kol.	aktualna vrijednost					
Podizanje temp. povratnog voda	aktualna vrijednost					
Crpka prijenosa	aktualna vrijednost					
Generator topline	aktualna vrijednost					
Uređaj za grijanje	aktualna vrijednost		°C			
Brzo punjenje.	aktualna vrijednost		°C			
Th. Ref. RO1	aktualna vrijednost		°C			
Th. Ref. RO2	aktualna vrijednost		°C			
Th. Ref. REL	aktualna vrijednost		°C			
Th. Ref. REL2	aktualna vrijednost		°C			
Analiza → Radni sati →						
Sol.crpka 1	aktualna vrijednost		h			
Sol.crpka 2	aktualna vrijednost		h			
Kotao za loženje čvrstih goriva	aktualna vrijednost		h			
Izmjenj.topl.crp.	aktualna vrijednost		h			
Izmjenj.topl.crp.	aktualna vrijednost		h			
Cirk.crpka	aktualna vrijednost		h			
Ventil obil.v.	aktualna vrijednost		h			
Zona punj.v	aktualna vrijednost		h			
1) Prikazuje se jedino ako je odabran tip glikola propilen glikol ili etilen glikol.						

Razina za podešavanje	Vrijednosti		Jedinica	Raspon koraka, odabir	Tvornička postavka	Vlastita postavka
	min.	maks.				
Prekl.ven.sp. 1	aktualna vrijednost		h			
Prekl.ven.sp. 2	aktualna vrijednost		h			
Prekl.ven.kol.	aktualna vrijednost		h			
Povr.poveć.	aktualna vrijednost		h			
Generator topline	aktualna vrijednost		h			
RO1	aktualna vrijednost		h			
RO2	aktualna vrijednost		h			
REL	aktualna vrijednost		h			
REL2	aktualna vrijednost		h			
resetirati						
Analiza → Ušteda CO2 →						
Aktiviranje	aktualna vrijednost			Da, Ne		
Ušteda	aktualna vrijednost		kg			
resetirati						
Gorivo	aktualna vrijednost			loživo ulje, zemni plin		
Analiza → Količina topline → Kol. top.1, 2, ... →						
Aktiviranje	aktualna vrijednost			Da, Ne		
Količina topline	aktualna vrijednost		kWh			
Volumni protok	aktualna vrijednost			Akt. crpke 1, PWM 1, PWM 2, ---		
maks. tok	0	400	l/min	10	5	
maks. tok	0	400	l/min	10	5	
maks. tok	0	400	l/min	10	5	
maks. tok	0	400	l/min	10	5	
1) Prikazuje se jedino ako je odabran tip glikola propilen glikol ili etilen glikol.						

Dodatak

Razina za podešavanje	Vrijednosti		Jedinica	Raspon koraka, odabir	Tvornička postavka	Vlastita postavka
	min.	maks.				
Osjetnik povratnog voda	aktualna vrijednost			TS 2, TS 3, TS 4, ---		
Osjetnik polaznog voda	aktualna vrijednost			TS 1, TS 3, TS 4, ---		
Tip glikola	aktualna vrijednost			Voda, propilen glikol, etilen glikol, ,tyfocor, kao zašt. od smrz.	Tyfo-cor	
Udio glikola	0	100	vol. %	10	42%	
Odgoda	0	60	s	1	5	
Učin.punj.sprem	aktualna vrijednost			Da, Ne		
Dodati dijag.	aktualna vrijednost			Da, Ne		
Analiza → Količina topline →						
Kol.topl. 1						
Kol.topl. 2						
Dijagram	aktualna vrijednost			Tjedan, mjesec, godina		
Količina topline	aktualna vrijednost		kWh			
resetirati						
Analiza → Popis dojava →						
Popis dojava	aktualna vrijednost					
Postavke → Datum/Vrijeme →						
Datum	aktualna vrijednost		TT.MM.JJJJ			
Vrijeme	0:00	23:59	sat:min	1 min		
Auto.ljetno vrijeme	aktualna vrijednost		Da, Ne			
Postavke → Jezik →						
1) Prikazuje se jedino ako je odabran tip glikola propilen glikol ili etilen glikol.						

Razina za podešavanje	Vrijednosti		Jedinica	Raspon koraka, odabir	Tvornička postavka	Vlastita postavka
	min.	maks.				
Jezik(možda nisu svi navedeni)	aktualna vrijednost			Arapski, Češki, Njemački, Grčki, Engleski, Španjolski, Francuski, Hrvatski, Mađarski, Litavski, Nizozemski, Poljski, Rumunjski, Slovački, Slovenški, Srpski, Turski, Kineski		
Postavke → Zaslon →						
Svjetlina	10	100	%	5		
Vrijeme isklapanja	30	255	s	1		
Postavke → Zujalica →						
Aktiviranje	aktualna vrijednost			Da, Ne	Ne	
Postavke →						
Tvornička postavka				Da, Ne		
Osnovne funkcije → Termostat						
Aktiviranje	aktualna vrijednost			Da, Ne		
Osnovne funkcije → Cijevni kolektor →						
Aktiviranje	aktualna vrijednost			Da, Ne		
Osnovne funkcije → Funkcija god.odmora →						
Start	aktualna vrijednost		TT.MM.JJJJ	1		
Kraj	aktualna vrijednost		TT.MM.JJJJ	1		
Osnovne funkcije → Regulacija delta T →						
Aktiviranje dT 1	aktueller Wert			Da, Ne	Da	
Aktiviranje dT 2	aktualna vrijednost			Da, Ne	Da	
1) Prikazuje se jedino ako je odabran tip glikola propilen glikol ili etilen glikol.						

Dodatak

Razina za podešavanje	Vrijednosti		Jedinica	Raspon koraka, odabir	Tvornička postavka	Vlastita postavka
	min.	maks.				
Aktiviranje dT 3	aktualna vrijednost			Da, Ne	Da	
dT 1	1,0	20,0	K	0,1	2,0	
dT uklj. 1	5,0	25,0	K	0,1	8,0	
dT isklj. 1	1,0	dT uklj. - 1K	K	0,1	4,0	
dT zad. 1	2,0	25,0	K	0,1	10	
Regulac. 1	aktualna vrijednost			Isklj., dT zad.,postupno	postupno	
dT 2	1,0	20,0	K	0,1	2,0	
dT uklj. 2	5,0	25,0	K	0,1	8,0	
dT isklj. 2	1,0	dT uklj. - 1K	K	0,1	4,0	
dT zad. 2	2,0	25,0	K	0,1	10	
Regulac. 2	aktualna vrijednost			Isklj., dT zad.,postupno	postupno	
dT 3	1,0	20,0	K	0,1	2,0	
dT uklj. 3	5,0	25,0	K	0,1	8,0	
dT isklj. 3	1,0	dT uklj. - 1K	K	0,1	4,0	
dT zad. 3	2,0	25,0	K	0,1	10	
Regulac. 3	aktualna vrijednost			Isklj., dT zad.,postupno	postupno	
Osnovne funkcije → Regulacija t stalna →						
T stalna 1	40,0	120,0	°C	1,0	70	
T stalna 2	40,0	120,0	°C	1,0	70	
T stalna 3	40,0	120,0	°C	1,0	70	
Osnovne funkcije → Povr.poveć. →						
Aktiviranje	aktualna vrijednost			Da, Ne		
T uklj.	0	25	K	1	8	
T isklj.	1	25	K	1	4	
T min	0	100	°C	1	15	
1) Prikazuje se jedino ako je odabran tip glikola propilen glikol ili etilen glikol.						

Razina za podešavanje	Vrijednosti		Jedinica	Raspon koraka, odabir	Tvor- nička po- stavka	Vla- stita po- stavka
	min.	maks.				
Osnovne funkcije → Zaht.nak.grijj.. →						
Histereza	0,0	30,0	K	1,0		
Osnovne funkcije → Zaht.nak.grijj.. → Vremenski blok →						
Aktiviranje	aktualna vrijed- nost					
Ref.temp.	0,0	100,0	°C	1,0		
Start	0:00	23:59	sat:min	1 min		
Kraj	0:00	23:59	sat:min	1 min		
Vremenski period	aktualna vrijed- nost					
Učinkovite funkcije → Onem.pon.punjenje						
Akt. vrem. progr.	aktualna vrijed- nost			Da, Ne	Ne	
Aktiv. T min.	aktualna vrijed- nost			Da, Ne	Ne	
Aktiv. T min. klizn	aktualna vrijed- nost			Da, Ne	Ne	
Faktor za izračun	aktualna vrijed- nost			visoki komfor,osrednji komfor, uravnotežen, umjereni sol. udio, visoki sol.udio		
Zaštitne funkcije → Hlađenje sprem.						
Aktiviranje	aktualna vrijed- nost			Da, Ne		
Zaštitne funkcije → Blago punjenje						
Aktiviranje	aktualna vrijed- nost			Da, Ne	Ne	
Nadzor → Popis dojava						
Broj dojava: sat:min tt.jj	aktualna vrijed- nost			Broj greške: oznaka greške		
Info						
Verzija softvera	aktualna vrijed- nost					
1) Prikazuje se jedino ako je odabran tip glikola propilen glikol ili etilen glikol.						

Dodatak

Razina za podešavanje	Vrijednosti		Jedinica	Raspon koraka, odabir	Tvornička postavka	Vlastita postavka
	min.	maks.				
Verzija hardvera	aktualna vrijednost					
Serijski broj	aktualna vrijednost					
Stavljanje u pogon	aktualna vrijednost					
1) Prikazuje se jedino ako je odabran tip glikola propilen glikol ili etilen glikol.						



0020202661_00 ■ 28.05.2015

Vaillant d.o.o.

Zvornička 9 ■ BiH Sarajevo

Tel. 033 61 06-35 ■ Fax 033 61 06-42

vaillant@bih.net.ba ■ www.vaillant.ba

Vaillant d.o.o.

Heinzelova 60 ■ 10000 Zagreb

Tel. 01 61 88-670 ■ Tel. 01 61 88-671

Tel. 01 60 64-380 ■ Tehnički odjel 01 61 88-673

Fax 01 61 88-669

info@vaillant.hr ■ www.vaillant.hr

© Ove upute, kao i njezini dijelovi, zaštićene su autorskim pravima i smiju se umnožavati ili obrađivati samo uz pismenu suglasnost proizvođača.