

geoSTOR



Za obrtnika i korisnika

Upute za instaliranje; Napomene za korisnika geoSTOR

Spremnik tople vode

VDH

Sadržaj

1	Napomene uz dokumentaciju	3
1.1	Čuvanje dokumentacije	3
1.2	Upotrijebljeni simboli	3
1.3	Važenje upute	3
2	Opis uređaja.....	3
2.1	Namjensko korištenje.....	3
2.2	Konstrukcija i priključci	4
2.3	CE-oznaka	5
2.4	Tipska pločica.....	5
3	Sigurnosne napomene i propisi.....	5
4	Montaža i instalacija	6
4.1	Opseg isporuke	6
4.2	Dodatni pribor	6
4.3	Napomene za instaliranje	6
4.3.1	Promjene u okružju spremnika za toplu vodu...	6
4.3.2	Sigurnosni ventil i ispusni vod	6
4.4	Dimenzije	6
4.5	Zahtjevi za mjesto postavljanja.....	7
4.6	Potrebni prostor za montažu.....	7
4.7	Raspakivanje i postavljanje uređaja	7
4.8	Instaliranje	7
4.8.1	Kao spremnik tople vode bez radijatora.....	8
4.8.2	Kao spremnik tople vode s dodatnim radijatorom	8
4.9	Punjenje spremnika tople vode	9
4.10	Punjenje sustava grijanja	9
5	Elektroinstalacija	9
6	Puštanje u rad.....	9
7	Održavanje	10
7.1	Pražnjenje spremnika tople vode	10
7.1.1	Pražnjenje pitke vode	10
7.1.2	Pražnjenje vruće vode	10
8	Recikliranje i zbrinjavanje otpada	10
8.1	Uređaj.....	10
8.2	Pakiranje.....	10
9	Jamstvo i servisna služba za korisnike	10
9.1	Tvorničko jamstvo	10
9.2	Servisna služba.....	10
10	Tehnički podatci.....	11
11	Napomene za korisnika	11
11.1	Rad.....	11
11.2	Izbor temperature tople vode.....	11
11.3	Isključivanje	11
11.4	Njega	11
11.5	Zaštita od smrzavanja	11
11.6	Održavanje.....	11

1 Napomene uz dokumentaciju

Sljedeće napomene su smjernice za upotrebu cjelokupne dokumentacije.

Vezano uz ove upute za instaliranje vrijede sljedeći dokumenti.

Ne snosimo odgovornost za štete koje nastanu zbog nepridržavanja ovih uputa.

Dokumenti koji također vrijede:

Za obrtnika:

Upute za instaliranje pripadajuće toplotne crpke
br. 0020051538

Za korisnika

Upute za uporabu pripadajuće toplotne crpke
br. 0020051545

Prema potrebi vrijede i daljnje upute svih upotrijebljenih dijelova pribora i regulatora.

1.1 Čuvanje dokumentacije

Ove Upute za posluživanje i ugradnju kao i svu pripadnu dokumentaciju, predajte rukovatelju pogona. On preuzima na sebe čuvanje dokumentacije, a time i stavljanje iste na raspolaganje prema potrebi.

1.2 Upotrijebljeni simboli

Kod instaliranja ovog uređaja poštuju sigurnosne upute u ovim uputama za instaliranje!



Opasnost!

Neposredna tjelesna i životna opasnost!



Opasnost!

Životna opasnost od strujnog udara!



Opasnost!

Opasnost od opekline ili opekline izazvanih vrelom parom!



Pozor!

Moguća opasna situacija za proizvod i okoliš!



Napomena!

Korisne informacije i napomene.

- Simbol neke potrebne aktivnosti

1.3 Važenje upute

Ove upute za instalaciju vrijede isključivo za uređaj sa sljedećim brojem artikla:

Tip	Broj artikla
VDH 300/2	0020019546

Tab. 1.1 Broj artikla

2 Opis uređaja

2.1 Namjensko korištenje

Vaillantov spremnik tople vode geoSTOR VDH 300/2 je konstruiran prema trenutnom stanju tehnike i na osnovu priznatih sigurnosno-tehničkih pravila. Kod nestručne ili nenamjenske uporabe ipak mogu nastati tjelesne ozljede i opasnost po život za korisnika ili treću osobu, tj. oštećenje uređaja i drugih predmeta.

Ovaj uređaj nije namijenjen za rukovanje od strane osoba (uključujući i djecu) smanjenih fizičkih, senzornih ili sličnih sposobnosti ili bez iskustva ili bez znanja, osim ako ih zbog vaše sigurnosti nadgleda ovlaštena osoba ili su dobili vaše upute kako rukovati uređajem.

Djeca moraju biti pod nadzorom, kako bi se zajamčilo, da se ne igraju s uređajem.

Spremnik tople vode specijalno je određen za rad s Vaillantovom toplotnim crpkama geoTHERM exclusiv i classic (bez integriranog spremnika). Ovom kombinacijom postiže se veliki komfor tople vode. Spremnik tople vode osim toga nudi i mogućnost takozvanog "miješanog sustava za raspodjelu topline", tj. pored podnog grijanja koje se pokreće preko toplotne crpke, i ograničen broj radijatora može se pokretati preko spremnika tople vode (vidjeti sl. 4.5, ograničenje snage 3 kW; vidjeti i pogl. 5).

Svaka druga uporaba izvan okvira navedene smatra se da nije u skladu s namjenom. Za štete koje iz toga proizađu proizvođač/dobavljač ne daje jamstvo. Rizik snosi korisnik sam.

Namjenskim korištenjem smatra se pridržavanje uputa za uporabu i instaliranje.

2 Opis uređaja

2.2 Kontrukcija i priključci

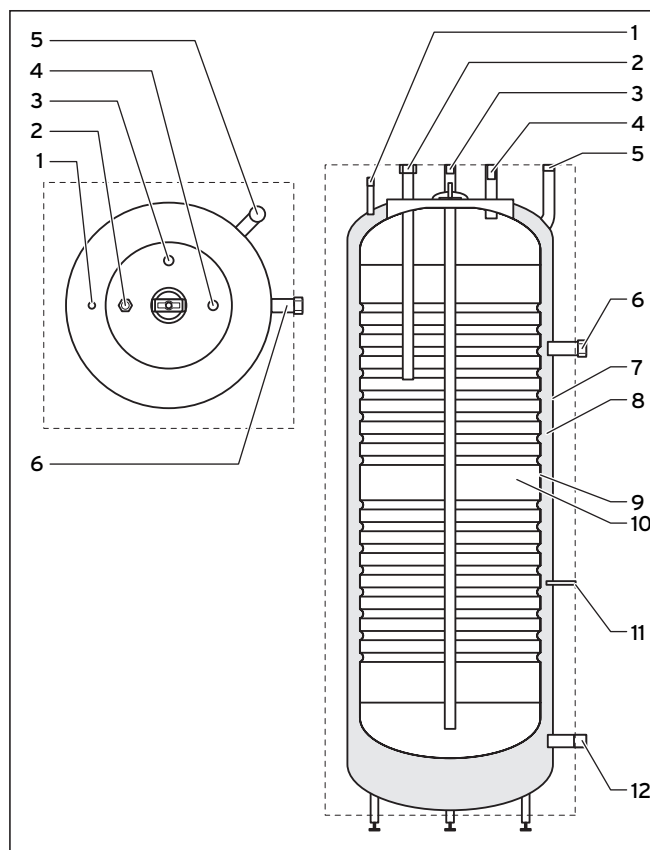
Spremnik tople vode VDH 300/2 je neizravno zagrijavani spremnik i koristi se isključivo u kombinaciji s Vaillantovom toplotnom crpkom geoTHERM exclusiv i classic (bez integriranog spremnika).

VDH 300/2 je takozvani spremnik s dvostrukim plaštem tj. posuda spremnika koja se nalazi u unutrašnjosti (vidjeti sl. 2.1, poz. **9**) zavarena je na vanjsku posudu spremnika (**7**). Odvojeni su prstenastom pukotinom kroz koju može protjecati oko 85 litara vruće vode. Unutarnja posuda spremnika sastoji se od plemenitog čelika otpornog na koroziju i posjedu je zapreminu od oko 268 litara. Preko ove konstrukcije spremnika tope vode mogu se prenositi vrlo velike količine na sekundarnu zapreminu (**10**) spremnika. Osim toga ovaj spremnik može raditi s vodom koja sadrži veliki udio kamenca.

Prilikom otvaranja ispusnog ventila za toplu vodu, hladna voda teče kroz ulaznu cijev za hladnu vodu (**3**) u spremnik i kroz izlaznu cijev za toplu vodu (**4**) potiskuje toplu vodu koja se tamo nalazi.

Zagrijavanje sadržaja spremnika vrši se kad se toplotna crpka prebaci na rad s toplom vodom. U ovom načinu rada vruća voda teče preko polaznog voda (**5**) u vanjsku posudu spremnika, cirkulira kroz primarnu zapreminu (**8**) vanjske posude spremnika i preko povratnog voda (**12**) teče ponovno natrag do toplotne crpke. Ovim procesom zagrijava se sekundarna zapremina (**10**) unutarnje posude spremnika.

Ali postoji i mogućnost da se priključe dodatni radijatori (ukupno maks. 3 kW) na spremnik tople vode (vidjeti sl. 4.5). U ovom slučaju s građevne strane mora se postaviti eksterni T-komad na priključak povratnog voda (**12**). Vruća voda tad teče preko radijatorskog priključka (**6**) do radijatora i odatle preko eksternog T-komada u priključak povratnog voda (**12**) natrag u spremnik.

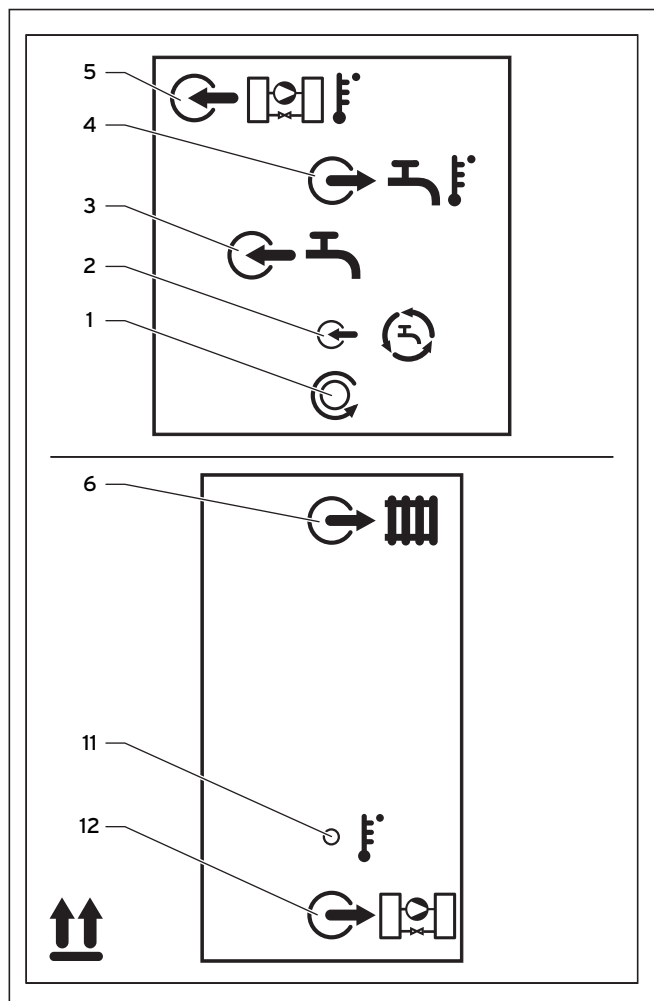


Sl. 2.1 Priključci ocjevljenje, izgled s lijeve strane

Legenda:

- 1 Ručni odzračivač
- 2 Priključak cirkulacijski cjevovod R 3/4"
- 3 Priključak hladne vode R 1"
- 4 Priključak tople vode R 1"
- 5 Polazni vod grijanja R 1"
- 6 Radijatorski priključak R 1"
- 7 Vanjska posuda spremnika
- 8 Primarna zapremina (zapremina grijanja)
- 9 Unutarnja posuda spremnika
- 10 Sekundarna zapremina (zapremina pitke vode)
- 11 Ovojnica senzora spremnika
- 12 Povratni vod grijanja R 1"

Na gornjem poklopcu pored tipske pločice nalazi se naljepnica sa shemom priključnog ocjevljenja.



Sl. 2.2 Naljepnica sa shemom priključnog ocjevljenja

Legenda:

- 1 Ručni odzračivač
- 2 Priključak cirkulacijski cjevovod R 3/4"
- 3 Priključak hladne vode R 1"
- 4 Priključak tople vode R 1"
- 5 Polazni vod grijanja R 1"
- 6 Radijatorski priključak R 1"
- 11 Ovojnica senzora spremnika
- 12 Povratni vod grijanja R 1"

2.3 CE-oznaka

CE-oznaka dokumentira da spremnik tople vode VDH 300/2 u kombinaciji s Vaillantovom toplotnom crpkom geoTHERM exclusiv i classic (bez integriranog spremnika) ispunjava zahtjeve smjernice o elektromagnetskoj kompatibilnosti (smjernica 89/336/EGZ Vijeća) i smjernice o niskom naponu (smjernica 73/23/EGZ Vijeća).

2.4 Tipska pločica

Tipična pločica spremnika tople vode postavljena je tvornički na gornjoj strani uređaja.

3 Sigurnosne napomene i propisi

Spremnik tople vode mora instalirati priznati stručni servis, koji je odgovoran za poštivanje postojećih normi i propisa. Za oštećenja koja nastaju nepoštivanjem ovih uputa ne preuzimamo nikakvu odgovornost.

Opasnost!
Promjene na električnim dovodima može vršiti samo priznati stručno obrtnički pogon. Postoji opasnost po tijelo i život!

Opasnost od opekline vrelom vodom!
Ispusna temperatura na ispusnim mjestima za toplu vodu može iznositi do 60 °C (pri načinu rada toplotne crpke) ili do 80 °C (pri načinu rada dodatno električno grijanje).

Pozor!
Kako bi se sve funkcije Vašeg Vaillantovog uređaja mogle trajno osigurati i kako se dozvoljeno serijsko stanje ne bi promijenilo, prilikom radova održavanja i instaliranja smiju se upotrijebiti samo originalni Vaillantovi zamjenski dijelovi!

Prije prvog puštanja u rad, kao i nakon svakog pražnjenja bezuvjetno morate napuniti spremnik tople vode prema dolje navedenom redoslijedu, kako bi se spriječilo moguće udubljenje posude spremnika:

1. punjenje na strani pitke vode
2. punjenje na strani grijanja

Prije puštanja u rad pažljivo isperite sve eksterne vodove, kako bi se odstranili eventualni zaostatci.

Propisi, pravila, smjernice

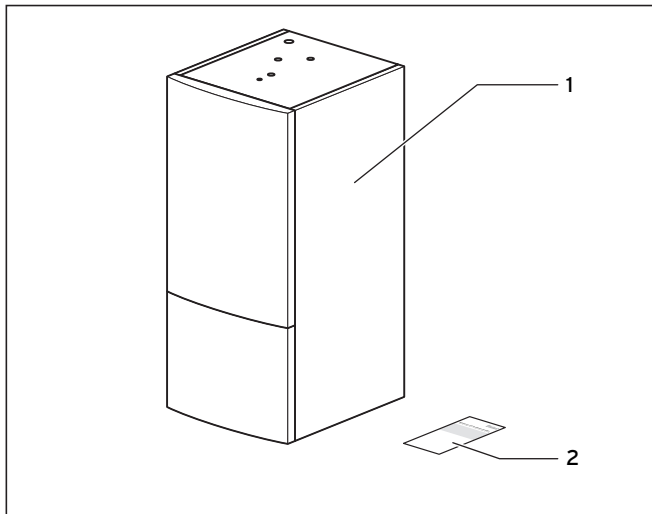
Uređaj mora biti instaliran od strane stručnog instalatera. Pritom se moraju poštivati svi važeći zakoni, propisi i smjernice na nacionalnoj i lokalnoj razini. Puštanje u pogon i ovjeru jamstvenog lista izvodi isključivo ovlaštenu servisera.

4 Montaža i instalacija

4.1 Opseg isporuke

Spremnik tople vode isporučuje se već montiran na paleti u uspravnom stanju.

- Provjerite cjelovitost i neoštećenost opsega isporuke!



Sl. 4.1 Opseg isporuke

Poz.	Broj	VDH 300/2
1	1	Spremnik s dvostrukim plaštem VDH 300/2
2	1	Upute za instaliranje

Tab. 4.1 Opseg isporuke

Napomena!
Senzor spremnika VR 10 priložen je uz toplotnu crpku.

Sigurnosni sklop ne spada u opseg isporuke i mora se postaviti s građevne strane.

Možete naručiti Vaillantov sigurnosni sklop (vidjeti tab. 4.2)

4.2 Dodatni pribor

Dodatni pribor	Opis	Br. narudžbe
Preljevni lijevak		000376
Sigurnosni sklop	za priključak hladne vode i mrežni nad-tlak do 8 bara (za spremnik preko 200 l)	305827
Sigurnosni sklop	za priključak hladne vode i mrežni nad-tlak preko 8 bara (do 12 bara) s reduktorom tlaka (za spremnik preko 200 l)	000474

Tab. 4.2 Dodatni pribor

Vaillant nudi niz dodatnih pribora u svom programu, koji još više pojednostavljuju rad s toplotnom crpkom, a time povećavaju i ekonomičnost pogona.

4.3 Napomene za instaliranje

4.3.1 Promjene u okruženju spremnika za toplu vodu

Ne smijete poduzimati nikakve izmjene:

- na spremniku za toplu vodu
- na vodovima
- na sigurnosnom ventilu
- na građevnim dijelovima, koji mogu imati utjecaj na pogonsku sigurnost uređaja

4.3.2 Sigurnosni ventil i ispusni vod

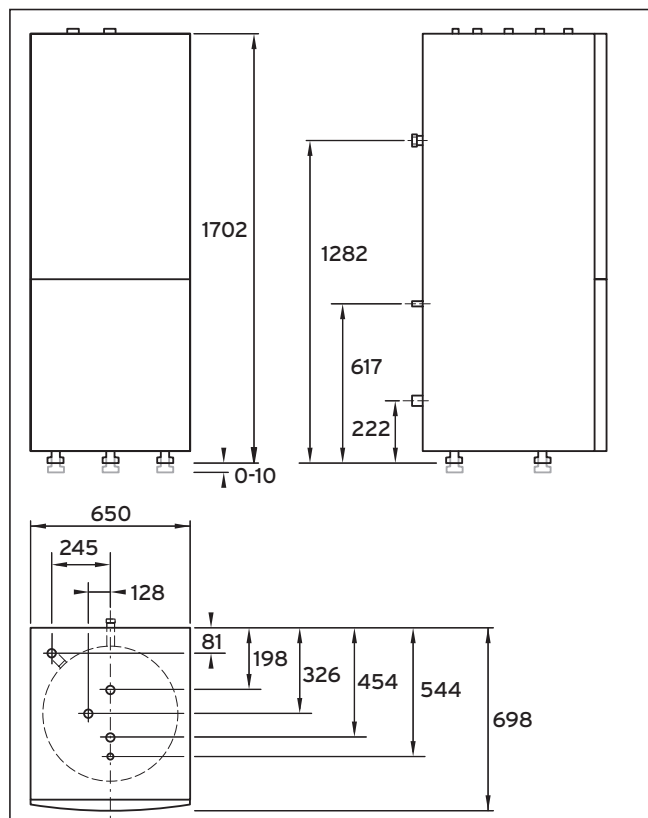
Nikad ne zatvarajte ispusni vod sigurnosnog ventila!

Pri procesu zagrijavanja povećava se zapremina vode. Zbog toga iz ispusnog voda sigurnosnog ventila istječe vrela voda.

Stoga ispusni vod dovedite do prikladnog odvoda gdje nema opasnosti od opekline.

Sigurnosni ventil povremeno treba pokretati ručno, kako bi se spriječilo začepljenje uslijed nastajanja naslaga kamenca.

4.4 Dimenzije



Sl. 4.2 Dimenzije

4.5 Zahtjevi za mjesto postavljanja

Molimo obratite pozornost kod biranja mjesta

postavljanja na sljedeće sigurnosne napomene:

- Uređaj nemojte instalirati u prostoru u kojem postoji opasnost od hladnoće!
- Obratite pozornost na dostatnu nosivost podloge!
- Kod izbora mjesta postavljanja uzmite u obzir težinu napunjenog spremnika tople vode.
- Uređaj se smije instalirati samo na čvrstoj podlozi.
- Za izbjegavanje gubitaka energije prema VSusZaGrij svi priključno vodovi opskrbljeni su toplotnom izolacijom.
- Mjesto postavljanja izaberite tako da se omogući svrsishodno provođenje cijevi.

4.6 Potrebni prostor za montažu

Kako za postavljanje uređaja, tako i za obavljanje kasnijih inspekcijskih radova i radova na održavanju, potrebni su vam sljedeći minimalni prostori za montažu:

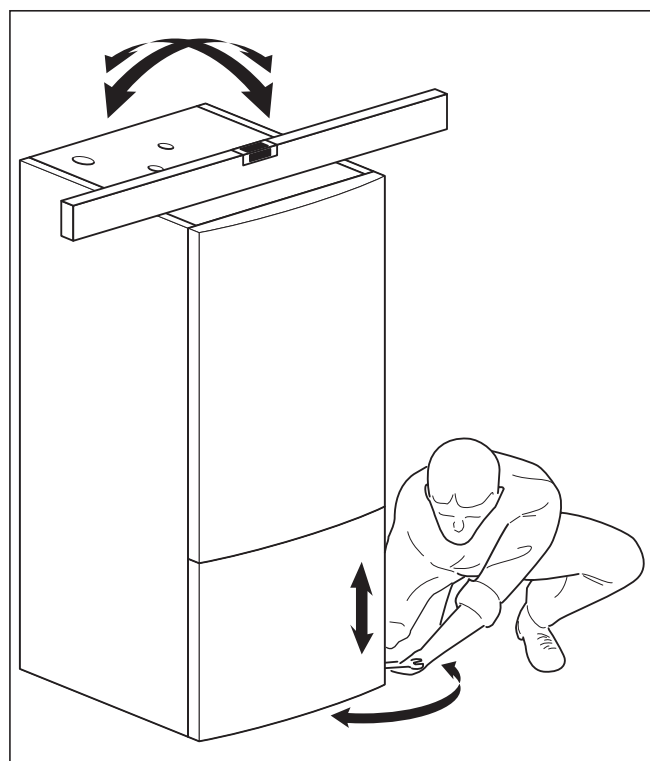
- 300 mm iznad spremnika
- 600 mm na prednjoj strani
- 300 mm iza uređaja

Osim toga osigurajte dovoljno prostora na bočnim stranama kako bi se zajamčio pristup do toplotne crpke koja je postavljena pored.

4.7 Raspakivanje i postavljanje uređaja

Spremnik tople vode isporučuje se na paleti u uspravnom položaju i upakiran u plastičnu foliju. Spremnik je za transport pričvršćen za paletu, nožice su priložene.

- Donestie spremnik tople vode do mjesta postavljanja.
- Istovarite spremnik i postavite ga na stražnju stranu, tako da leži na pakiranju.
- Otpustite vijke pomoću kojih je spremnik pričvršćen za paletu.
- Pritegnite nožice u cijevi za nožice.
- Ponovno uspravite spremnik i odstranite pakiranje.
- Provjerite opseg isporuke (vidjeti pogl. 4.1).



Sl. 4.3 Uspravljanje uređaja

- Uspravite spremnik tople vode pomoću pokretnih nožica tako da stoji uspravno.

4.8 Instaliranje



Opasnost!

Životna opasnost od strujnog udara!

Odvojite prije početka radova toplotnu crpku od strujne mreže!



Pozor!

Prije početka radova ispraznite kružni tijek vruće vode toplotne crpke preko KFE-slavine na T-komadu!



Pozor!

Obratite pozornost na to da u liniji za hladnu vodu mora biti montiran sigurnosni sklop (sigurnosni ventil, naprava za sprječavanje povratnog toka). Sigurnosni sklop ne spada u opseg isporuke, ali se može naručiti u tvrtki Vaillant kao dodatni pribor (vidjeti pogl. 4.2).



Pozor!

Opasnost od oštećenja!

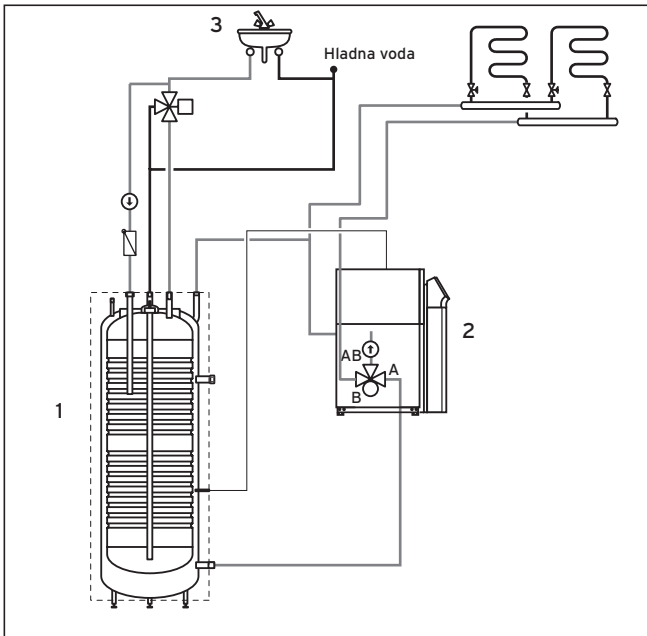
Obratite pozornost na montažu priključnih vodova bez naprezanja kako ne bi došlo do propuštanja!

Kod radova obratite pozornost na dimenzije uređaja i priključaka (vidjeti sl. 4.2).

4 Montaža i instalacija

 **Napomena!**
Sve priključke možete instalirati bez skidanja oplata.

4.8.1 Kao spremnik tople vode bez radijatora



Sl. 4.4 Instalacija kao spremnika tople vode bez radijatora

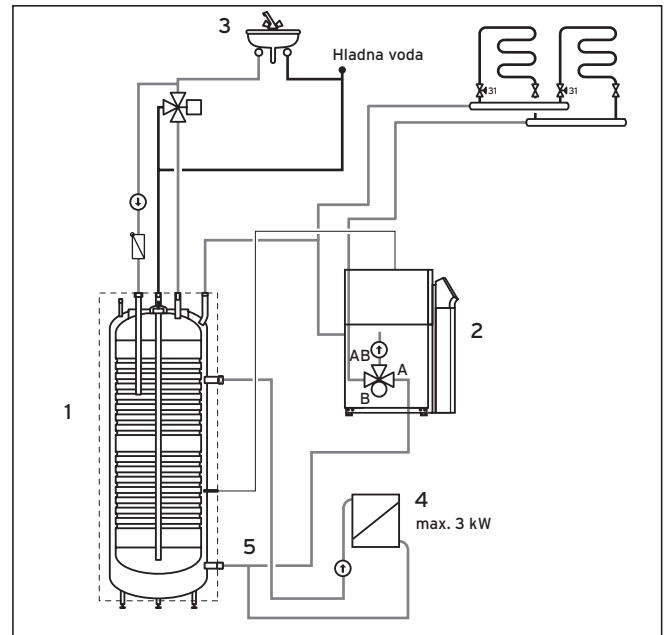
Legenda:

- 1 Spremnik s dvostrukim plaštem VDH 300/2
- 2 Toplotna crpka
- 3 Mjesto istjecanja pitke vode

- Instalaciju obavite onako kako je navedeno u uputama toplotne crpke (vidjeti tamo "hidraulički planovi"). Koristite priključke kao što je prikazano na sl. 2.1.

4.8.2 Kao spremnik tople vode s dodatnim radijatorom

Maksimalna moguća snaga radijatora iznosi 3 kW.




Sl. 4.5 Instalacija kao spremnika tople vode s dodatnim radijatorom

Legenda:

- 1 Spremnik s dvostrukim plaštem VDH 300/2
- 2 Toplotna crpka
- 3 Mjesto istjecanja pitke vode
- 4 Radijatori
- 5 T-komad (postaviti s građevne strane)

- Instalaciju obavite onako kako je navedeno u uputama toplotne crpke (vidjeti tamo "hidraulički planovi"). Koristite priključke kao što je prikazano na sl. 2.1.

 **Napomena!**
Da bi se izbjegli gubitci hlađenja, crpku za grijanje za radijator (4) treba stavljati u pogon sukladno potrebi s vremenskim upravljanjem.

4.9 Punjenje spremnika tople vode



Pozor!
Opasnost od oštećenja!
Maksimalni tlak na strani za toplu vodu ne smije biti veći od 10 bara. Za ograničavanje tlaka instalirajte sigurnosni sklop.

- Za ispuštanje zraka otvorite priključak za pitku vodu koji je postavljen na najviše mjesto, kako bi se izbjeglo formiranje podloge zraka u vodovima za pitku vodu.
- Otvorite dovod za hladnu vodu na sigurnosnom sklopu.
- Puniti spremnik tople vode dok voda ne počne izlaziti iz otvorenog priključka za pitku vodu.
- Ne zaboravite ponovno zatvoriti priključak za pitku vodu.

4.10 Punjenje sustava grijanja



Pozor!
Opasnost od oštećenja!
Spremnik uvijek puniti prvo na strani pitke vode, a potom na strani vruće vode kako bi se izbjeglo moguće udubljenje posude spremnika i šteta koja iz toga proizilazi.

- Otvorite sve termostatske ventile sustava grijanja.
- Spremnik puniti na strani vruće vode preko jedinice za punjenje sustava grijanja ili preko dodatno montirane KFE-slavine u dovod do spremnika (postaviti s građevne strane).
- Otvorite ručni odzračivač na spremniku (**1**, sl. 2.1).
- Ako je moguće puniti spremnik preko povratnog voda spremnika (**12**, sl. 2.1), kako bi se izbacio sloj zraka iz spremnika.
- Ako voda istječe iz ročnog odzračivača, ponovno ga zatvorite.
- Napunite spremnik do pritiska u uređaju od oko 1,5 bara.
- Ispustite preostali zrak preko ručnog odzračivača.
- Napunite vodu.
- Odzračite pogon na rarijatorima.
- Nakon toga ponovno provjerite vodeni tlak sustava (prema potrebi ponovite postupak punjenja).

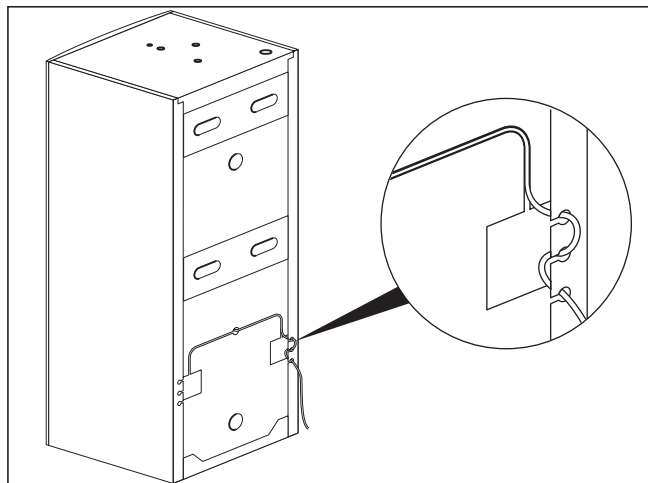


Napomena!
Molimo obratite pozornost na to da u pogonu može biti potreban tlak koji je veći od 1,5 bara.

5 Elektroinstalacija

Ovaj uređaj je spremnik tople vode koji se neizravno zagrijava, mora raditi neovisno i koji s toplotnom crpkom mora biti povezan samo preko senzora spremnika. Informacije o priključku senzora spremnika na toplotnu crpku nađite molimo u planovima ožičenja u uputama toplotne crpke. Senzor spremnika VR 10 priložen je uz Vaillantovu toplotnu crpku.

Priključak senzora spremnika



Sl. 5.1 Priključivanje voda senzora spremnika

- Za ojačanje provedite kabel senzora spremnika kroz otvore bočne oplata. U tu svrhu možete provući kabel između izolacije spremnika i bočne oplata.
- Gurnite senzor u ovojnicu senzora spremnika (vidjeti sl. 2.1, poz. **11**) kao što je prikazano na sl. 5.1.
- Provcute kabel u za to predviđene otvore izolacije. Kabel po izboru možete montirati i na lijevoj strani.

6 Puštanje u rad

Nakon što ste napunili spremnik tople vode vodom, provjerili nepropusnost i priključili senzor spremnika, provjerite funkciju uređaja.

- Prvo zagrijavanje za maksimalnu temperaturu (oko 52 °C) ovisi o izabranoj toplotnoj crpki i može trajati oko 1 do 2 sata.
- Provjerite na nekom ispusnom mjestu tople vode da li se voda zagrijava.

6 Puštanje u rad, 7 Održavanje 8 Recikliranje i zbrinjavanje otpada 9 Jamstvo i servisna služba za korisnike

Predaja korisniku

Korisnika pogona treba uputiti u rukovanje i način rada njegovog sustava grijanja. Pritom treba posebno poduzeti sljedeće mjere:

- Predajte korisniku sve dokumente uređaja i upozorite ga na to da te upute moraju ostati u blizini uređaja.
- Nije potrebno održavanje za uređaj. Usprkos tome, redovito treba provjeravati funkciju sigurnosnog ventila.
Objasnite korisniku mjesečno ručno pokretanje sigurnosnog ventila, kako bi se spriječilo začepljenje uslijed naslaga kamenca.
- Podučite korisnika o ispravnom (ekonomičnom) podešavanju temperature i regulacijskih uređaja.
- Uputite korisnika u nužnost redovitih inspekcija/ održavanja cjelokupnog sustava. Preporučite mu da sklopi ugovor o inspekcijama/ održavanju.

7 Održavanje

7.1 Pražnjenje spremnika tople vode

- Odvojite spremnik tople vode od ocjevljenja na strani grijanja i na strani pitke vode, kako biste ga u potpunosti mogli isprazniti.
- Za otpuštanje pritiska u uređaju zatvorite dovod i otvorite isпуст.

Ako postoji isпуст na strani grijanja u blizini dna, onda možete isprazniti preko njega. U tom slučaju u spremniku ostaje preostala količina od oko 30 l koja se naknadno mora isprazniti.

7.1.1 Pražnjenje pitke vode

- Odvojite ocjevljenje na strani pitke vode od spremnika.
- Priključite na priključku hladne vode (3, sl. 2.1) ispusno crijevo.
- Kratko usisajte na ispusnim crijevom tako da voda potekne.
- Postavite ispusno crijevo u odvod na dnu.

Kod otvorenog spremnika tople vode (4, sl. 2.1) spremnik se na strani pitke vode na ovaj način gotovo u potpunosti isprazni. Preostala količina vode nije kritična. Pražnjenje može trajati 20 do 25 minuta, pošto se u spremniku nalazi 270 litara vode.

7.1.2 Pražnjenje vruće vode

- Priključite ispusno crijevo na priključak povratnog voda (12, sl. 2.1).
 - Postavite ispusno crijevo u odvod na dnu.
 - Ispraznite spremnik na strani vruće vode.
- Ovisno o načinu ugradnje u spremniku preostaje oko 30 l vruće vode.
- Ispraznite ostatak vode tako što ćete spremnik pažljivo nagnuti prema natrag.



Pozor!

Opasnost od oštećenja!

Ako spremnik ne ispraznite u potpunosti, može doći do oštećenja na spremniku uslijed smrzavanja.

8 Recikliranje i zbrinjavanje otpada

Vaillantov spremnik tople vode VPA i pripadajuće transportno pakiranje sastoje se najvećim dijelom od sirovina pogodnih za recikliranje.

8.1 Uređaj

Spremnik tople vode kao i sav dodatni pribor ne spadaju u kućni otpad. Pobrinite se da stari uređaj i prema potrebi postojeći dodatni pribor, budu na prikladan način zbrinuti.

8.2 Pakiranje

Zbrinjavanje transportnog pakiranja preuzima stručni servis koji je dotični uređaj ugradio.

9 Jamstvo i servisna služba za korisnike

9.1 Tvorničko jamstvo

Tvorničko jamstvo vrijedi 2 godine uz predočenje računa s datumom kupnje i ovjerenom potvrdom o jamstvu i to počevši od dana prodaje na malo. Korisnik je dužan obvezno poštivati uvjete navedene u jamstvenom listu.

9.2 Servisna služba

Korisnik je dužan pozvati ovlaštenu servisnu službu za prvo puštanje uređaja u pogon i ovjeru jamstvenog lista. U protivnom tvorničko jamstvo nije važeće. Sve eventualne popravke na uređaju smije obavljati isključivo ovlaštenu servisnu službu.

Popis ovlaštenih servisa moguće je dobiti na prodajnim mjestima ili u Predstavništvu tvrtke Vaillant GmbH, Planinska ul.11, Zagreb ili na internet-stranici: www.vaillant.hr.

10 Tehnički podatci

Tehnički podatci	Jedinica	VDH 300/2
Br. art.		0020019546
Visina (s umetnutim nogama)	mm	1700
Širina	mm	650
Dubina	mm	700
Težina prazan	kg	115
Težina spreman za rad	kg	470
Primarna zapremina (zapremina vruće vode)	l	85
Maks. pogonski nad-tlak primarne zapremine (zapremina vruće vode)	Mpa (bar)	0,3 (3)
Maks. temperatura primarne zapremine (zapremina vruće vode)	°C	95
Sekundarna zapremina (zapremina tople vode)	l	270
Maks. pogonski nad-tlak sekundarne zapremine (zapremina tople vode)	Mpa (bar)	1 (10)
Maks. temperatura sekundarne zapremine (zapremina tople vode)	°C	95
Maks. opterećenje grijanja do rada radijatora preko primarne zapremine (zapremina vruće vode)	kW	3

Tab. 10.1 Tehnički podatci

11 Napomene za korisnika

Spremnik tople vode VDH 300/2 je spremnik koji se neizravno zagrijava tj. zagrijavanje sadržaja tople vode vrši se preko nekog drugog uređaja, u Vašem slučaju preko toplotne crpke.

11.1 Rad

Ako je priključen spremnik tople vode, u tom slučaju temperatura tople vode automatski se regulira preko toplotne crpke.

- Ako se prekorači donja granica podešene temperature tople vode, uređaj ponovno počinje zagrijavati vodu.
- Kad se postigne maksimalna moguća temperatura polatnog voda toplotne crpke od 60 °C, proces zagrijavanja se završava.
Visina temperature tople vode ovisi o izabranoj veličini spremnika tople vode i veličini snage toplotne crpke. Ona iznosi oko 50-52 °C.
- Veće temperature mogu se postići korištenjem električne grijače palice toplotne crpke (vidjeti upute toplotne crpke).

11.2 Izbor temperature tople vode

Ova podešenja možete izvršiti preko regulacijskog uređaja na Vašoj toplotnoj crpki.



Napomena!

Molimo kao pomoć za ova podešenja uzmite pripadajuće upute za toplotnu crpku.

11.3 Isključivanje

Pripremu tople vode spremnika tople vode možete isključiti preko regulacijskog uređaja na Vašoj toplotnoj crpki.



Napomena!

Molimo kao pomoć za ova podešenja uzmite pripadajuće upute za toplotnu crpku.

11.4 Njega

Spremnik tople vode čistite s vlažnom krpom i malo sapuna. Ne primjenjujte sredstva za čišćenje ili ribanje, koja bi mogla oštetiti izolaciju.

11.5 Zaštita od smrzavanja



Pozor!

Opasnost od smrzavanja!

Ostaje li spremnik tople vode dulje vremena u nezagrijanom prostoru izvan pogona (npr. zimski praznici i sl.), mora se potpuno isprazniti. Pražnjenje neka obavi obrtnik.

11.6 Održavanje

Kao i za cjelokupni sustav, i za spremnik tople vode vrijedi da redovito održavanje koje obavlja stručnjak predstavlja najbolji preduvjet za trajnu radnu pripravnost, pouzdanost u radu i dugi vijek trajanja. Nikada sami ne pokušavajte obavljati radove na održavanju Vašeg sustava. U tu svrhu sklopite ugovor s ovlaštenim servisom.

