

Upute za korištenje



turboMAG plus

MAG ..5/1-5 RT(H-SEE),
MAG 125/1-5 RT(H-INT),
MAG 125/1-5 RT(P-INT)

BA (hr), HR, ME (hr)

Proizvođač

Vaillant GmbH

Berghauser Str. 40 ■ D-42859 Remscheid
Tel. +492191 18 0 ■ Fax +492191 18 2810
info@vaillant.de ■ www.vaillant.de



Sadržaj

Sadržaj

1	Sigurnost	3
1.1	Upozorenja koja se odnose na rukovanje	3
1.2	Namjenska uporaba.....	3
1.3	Općeniti sigurnosni zahtjevi	3
2	Napomene o dokumentaciji	5
2.1	Poštivanje važeće dokumentacije	5
2.2	Čuvanje dokumentacije	5
2.3	Područje važenja uputa	5
3	Opis proizvoda	5
3.1	Konstrukcija proizvoda.....	5
3.2	Upravljački elementi displeja	5
3.3	Zaštita od smrzavanja.....	5
3.4	Tipska pločica	6
3.5	Veličine snage	6
3.6	Preporučene postavke temperature tople vode.....	6
3.7	Rad kod niskog tlaka voda	6
3.8	CE oznaka	6
4	Pogon uređaja	6
4.1	Priprema puštanja u rad	7
4.2	Puštanje proizvoda u pogon	7
4.3	Uključivanje proizvoda	7
4.4	Odabir načina rada	7
4.5	Podešavanje normalnog rada.....	7
4.6	Podešavanje rada punjenja kade	7
4.7	Završetak rada punjenja kade	7
5	Čišćenje i održavanje	8
5.1	Čišćenje proizvoda	8
5.2	Održavanje	8
6	Prijava smetnje	8
6.1	Uklanjanje smetnji.....	8
7	Stavljanje izvan pogona	8
7.1	Privremeno stavljanje proizvoda izvan pogona	8
7.2	Stavljanje proizvoda izvan pogona za stalno.....	8
8	Recikliranje i zbrinjavanje otpada	8
9	Jamstvo i servisna služba za korisnike	8
9.1	Jamstvo	8
9.2	Servisna služba za korisnike	9
Dodatak		10
A	Kodovi statusa	10
B	Prijava smetnje	10



1 Sigurnost

1.1 Upozorenja koja se odnose na rukovanje

Klasifikacija upozorenja koja se odnose na određenu radnju

Upozorenja koja se odnose na određenu radnju klasificirana su znakovima upozorenja i signalnim riječima u pogledu moguće opasnosti na sljedeći način:

Znakovi upozorenja i signalne riječi



Opasnost!

Neposredna opasnost po život ili opasnost od teških tjelesnih ozljeda



Opasnost!

Opasnost po život od strujnog udara



Upozorenje!

Opasnost od lakših tjelesnih ozljeda



Oprez!

Rizik od materijalnih ili ekoloških šteta

1.2 Namjenska uporaba

U slučaju nestručne ili nenamjenske uporabe može doći do opasnosti do tjelesnih ozljeda i opasnosti po život korisnika ili trećih osoba, odn. oštećenja proizvoda i drugih materijalnih vrijednosti.

Proizvodi su plinski protočni grijači vode i u toj funkciji su predviđeni za pripremu tople vode.

Namjenska uporaba obuhvaća:

- pridržavanje priloženih uputa za uporabu proizvoda te svih drugih komponenata postrojenja
- poštivanje svih uvjeta za inspekciju i održavanje navedenih u uputama.

Ovaj proizvod mogu upotrebljavati djeca od 8 godine starosti i više, kao i osobe sa smanjenim tjelesnim, osjetilnim ili mentalnim sposobnostima, odnosno sa nedovoljnim znanjem i iskustvom samo ako se nadziru ili ako su upućene u sigurnu upotrebu proizvoda, kao i ako razumiju opasnosti koje rezultiraju iz toga. Djeca se ne smiju igrati proizvodom. Čišćenje i radove održavanja za koja je zadužen korisnik ne smiju provoditi djeca bez nadzora.

Neka druga vrsta uporabe od one koja je navedena u ovim uputama ili uporaba koja prelazi granice ovdje opisane uporabe smatra se nenamjenskom. U nenamjensku uporabu ubraja se i svaka neposredna komercijalna i industrijska uporaba.

Pozor!

Zabranjena je svaka zlouporaba uređaja.

1.3 Općeniti sigurnosni zahtjevi

1.3.1 Instaliranje samo od strane instalatera, a puštanje u pogon od strane ovlaštenog servisera

Instalaciju proizvoda smije provesti samo stručni instalater, a inspekciju, održavanje i popravak te podešavanje plina samo ovlašteni serviser.

1.3.2 Opasnost zbog pogrešnog rukovanja

Pogrešnim rukovanjem možete ugroziti sebe i druge te prouzročiti materijalnu štetu.

- ▶ Pročitajte pažljivo ove upute i sve važeće dokumente, posebno poglavlje "Sigurnost" i upozoravajuće napomene.
- ▶ Provedite one aktivnosti koje su navedene u priloženim uputama za korištenje.

1.3.3 Opasnost po život zbog curenja plina

U slučaju pojave mirisa dimnih plinova u objektima:

- ▶ Izbjegavajte prostorije s mirisom plina.
- ▶ Ako je moguće, širom otvorite vrata i prozore i omogućite propuh.
- ▶ Izbjegavajte stvaranje otvorenog plamena (npr. upaljačem, šibicama).
- ▶ Nemojte pušiti.
- ▶ Nemojte koristiti nikakve električne prekidače, mrežne utikače, zvona, telefone ili ostale interfone u zgradi.
- ▶ Zatvorite ventil ispod plinskog brojila ili glavni plinski ventil.
- ▶ Ako je moguće, zatvorite zapornu slavinu za plin na proizvodu.
- ▶ Upozorite ukućane glasno ih dozivajući.
- ▶ Odmah napustite objekt i spriječite ulazak ostalih.
- ▶ Čim se nalazite izvan zgrade, alarmirajte policiju i vatrogasnu službu.



1 Sigurnost

- ▶ Putem telefonskog priključka izvan zgrade obavijestite dežurnu službu distributera plina.

1.3.4 Opasnost po život zbog začepljenih ili propusnih dimovoda

U slučaju pojave mirisa plina u objektima:

- ▶ Širom otvorite sva pristupačna vrata i prozore te napravite propuh.
- ▶ Isključite proizvod.
- ▶ Obavijestite ovlaštenog servisera.

1.3.5 Opasnost po život zbog eksplozivnih i zapaljivih tvari

- ▶ Nemojte koristiti proizvod u skladištu s eksplozivnim ili zapaljivim tvarima (npr. benzin, papir, boje).

1.3.6 Opasnost po život zbog preinaka proizvoda ili prostora oko proizvoda

- ▶ Nemojte uklanjati, premostiti ili blokirati sigurnosne uređaje.
- ▶ Nemojte vršiti nikakve manipulacije na sigurnosnoj opremi.
- ▶ Nikada nemojte uništavati ili uklanjati plombe na sastavnim dijelovima.
- ▶ Nemojte vršiti nikakve promjene:
 - na proizvodu
 - na vodovima za dovod plina, za dovod zraka, za vodu i struju
 - na kompletnom dimovodnom sustavu
 - na sigurnosnom ventilu
 - na odvodnim vodovima
 - na građevinskom objektu koje mogu utjecati na pogonsku sigurnost proizvod

1.3.7 Opasnost po život zbog nedostatka sigurnosne opreme

Nepostojeća i nepostavljena sigurnosna oprema (npr. sigurnosni ventil, ekspanzijska posuda) može dovesti do smrtonosnih opekline i drugih ozljeda, npr. uslijed eksplozije.

- ▶ Neka vam ovlaštenu servisera objasni funkcije i položaj sigurnosne opreme.

1.3.8 Opasnost od trovanja zbog nedovoljnog dovoda zraka za izgaranje

Uvjeti: Rad ovisan o zraku u prostoriji

- ▶ Osigurajte dovoljan dovod zraka za izgaranje.

1.3.9 Opasnost od oštećenja uslijed korozije izazvane zrakom za izgaranje i zrakom u prostoriji

Raspršivači, otapala, sredstva za čišćenje sa sadržajem klora, boje, ljepila, spojevi amonijaka, prašine i sl. mogu izazvati koroziju na proizvodu i u zrako/dimovodu.

- ▶ Pobrinite se o tome da dovod zraka za izgaranje uvijek bude bez fluora, klora, sumpora, prašine itd.
- ▶ Pobrinite se o tome da se na mjestu postavljanja ne skladište kemijske tvari.

1.3.10 Opasnost od ozljeda i rizik od materijalne štete uslijed nepravilnog ili neizvršenog održavanja i popravka

- ▶ Nikada nemojte sami pokušavati provoditi radove održavanja ili popravke svojeg proizvoda.
- ▶ Uklanjanje smetnji i oštećenja odmah bi trebao provesti ovlaštenu servisera.
- ▶ Pridržavajte se zadanih intervala za radove održavanja.



2 Napomene o dokumentaciji

2.1 Poštivanje važeće dokumentacije

- ▶ Obvezno obratite pozornost na sve upute za uporabu koje su priložene uz komponente sustava.

2.2 Čuvanje dokumentacije

- ▶ Sačuvajte ove upute za rukovanje, kao i svu važeću dokumentaciju kako biste ih mogli koristiti i dalje.

2.3 Područje važenja uputa

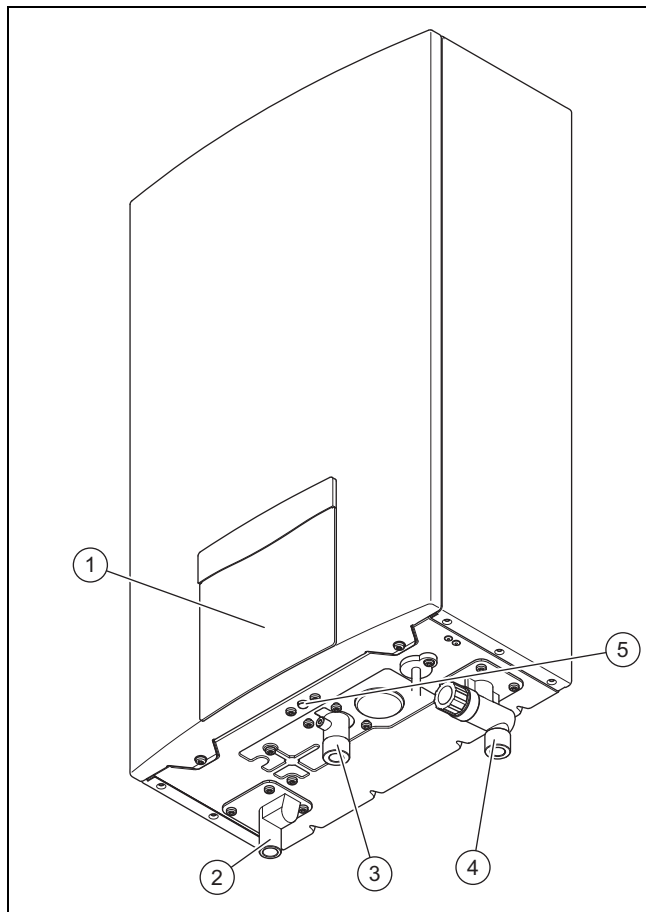
Ove upute vrijede isključivo za:

Broj artikla proizvoda

MAG 155/1-5 RT(H-SEE)	0010023393
MAG 175/1-5 RT(H-SEE)	0010023394
MAG 125/1-5 RT(H-INT)	0010023395
MAG 125/1-5 RT(P-INT)	0010023412

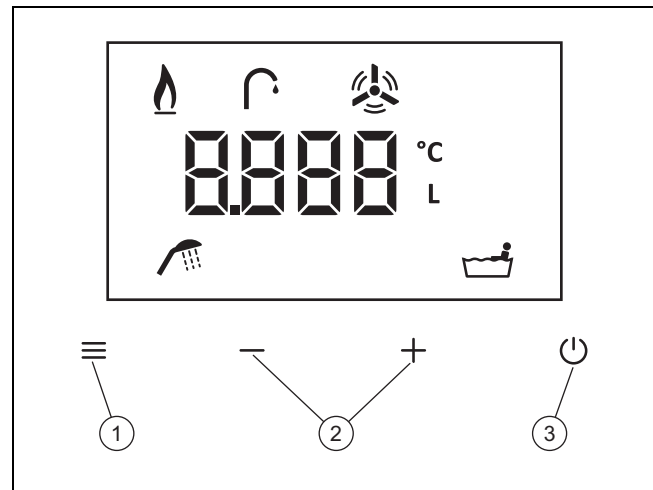
3 Opis proizvoda

3.1 Konstrukcija proizvoda



- | | | | |
|---|--------------------------|---|------------------------------|
| 1 | Displej | 4 | Priključak za hladnu vodu |
| 2 | Priključak za toplu vodu | 5 | Tipka za ukljanjanje smetnji |
| 3 | Plinski priključak | | |

3.2 Upravljački elementi displeja



- | | | | |
|---|-------------------------------|---|--|
| 1 | ☰ -tipka za izbor načina rada | 3 | ⏻ -tipka (tipka za uključivanje/isključivanje) |
| 2 | ⊖ - i ⊕ -tipka | | |

3.2.1 Prikazani simboli

Simbol	Značenje	Objašnjenje
	Rad plamenika	Plamenik uklj.
	Priprema vode aktivna	Pojavljuje se ako je voda protječe proizvodom.
	Ventilator je aktivan	Gasi se kad radi ventilator.
	Količina vode	Pojavljuje se kod rada punjenja kade.
	Rad punjenja kade	Pojavljuje se kod rada punjenja kade.
	Normalan rad	Pojavljuje se kod normalnog rada

3.3 Zaštita od smrzavanja

Uvjeti: Instaliran je opcionalni uređaj za zaštitu od smrzavanja i vanjska temperatura $\geq -25\text{ }^{\circ}\text{C}$

Smrzavanje može oštetiti proizvod i vodove, što može dovesti do propusnosti i materijalnih šteta na proizvodu.

- ▶ Nemojte odvajati proizvod od strujne mreže, jer tako ostaje aktivan uređaj za zaštitu od smrzavanja (opcionalno) koji radi na električni pogon.
- ▶ Instalirajte prikladnu toplinsku izolaciju (s građevne strane) na vod za vodu.

Uvjeti: Vanjska temperatura $\leq -25\text{ }^{\circ}\text{C}$ kod instaliranog uređaja za zaštitu od smrzavanja ili vanjska temperatura $\leq 0\text{ }^{\circ}\text{C}$ kad nema uređaja za zaštitu od smrzavanja

- ▶ Proizvod privremeno stavite izvan rada (→ stranica 8).

4 Pogon uređaja

3.4 Tipska pločica

Tipsku pločicu ćete pronaći na lijevom bočnom dijelu oplata proizvoda.

Podatak na tipskoj pločici	Značenje
MAG	Kategorija proizvoda
12./15./17./.-.	Snaga u l/min
.../1.-.	Generacija proizvoda
...-5	Varijanta opreme
(H-..., P-...)	Zemni plin, ukapljeni plin
(...SEE, ...INT)	Kratica države ciljno tržište
Tip	Vrsta dimovoda i dovoda zraka za izgaranje
Kat.	Dopuštena kategorija uređaja
2H-G20 - 20 mbar 3P-G31 - 30 mbar	Tvornička skupina plina - priključni tlak plina
C13, C23, Cxx	Dopuštena konstrukcija plinskog uređaja
P _{nom.}	maksimalna ogrjevna snaga
P _{min.}	minimalna ogrjevna snaga
Q _{nom.}	maksimalno opterećenje grijanja
Q _{min.}	minimalno opterećenje grijanja
P _{w maks.}	maksimalno dopušteni tlak vode
Serijski broj	7. do 16. brojka = broj artikla proizvoda
IP	Stupanj zaštite



Napomena

u to da proizvod odgovara grupi plina na mjestu postavljanja.

3.5 Veličine snage

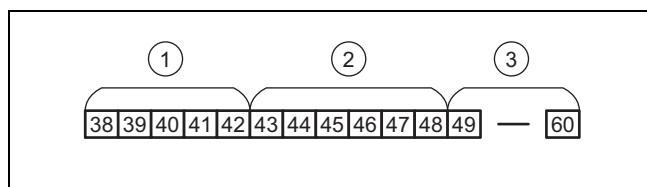
Područje važenja: Bosna i Hercegovina

ILI Hrvatska

ILI Crna Gora

Oznaka tipa	Snaga	Količina protoka vode ($\Delta T=25$ K)
MAG 155/1-5 RT(H-SEE)	5,6–29,1 kW	15 l/min
MAG 175/1-5 RT(H-SEE)	6,0–33,0 kW	17 l/min
MAG 125/1-5 RT(H-INT)	4,6–23,3 kW	12 l/min
MAG 125/1-5 RT(P-INT)	4,6–23,3 kW	12 l/min

3.6 Preporučene postavke temperature tople vode



- 1 Pranje posuđa, tuširanje 3 Najviša temperatura
2 Tuširanje, vruća voda

Temperatura tople vode može se podesiti od 38 °C do 60 °C (tvornička postavka: 42 °C). Ako je podešena temperatura vode od početka pripreme tople vode bila ispod 48 °C, kako

biste izbjegli opekline tijekom rada ne možete temperaturu tople vode povišati na temperaturu višu od 48 °C.

Ako je podešena temperatura vode od početka pripreme tople vode bila ispod 48 °C, kako biste izbjegli opekline tijekom rada možete samo sniziti temperaturu vode.

Ako je proizvod iskopčan iz strujne mreže i ponovno pušten u rad, onda je podešena posljednja podešena temperatura tople vode, ali maksimalno na 48 °C.

3.6.1 Normalan rad

Normalan rad služi za pripremu tople vode s podešenom temperaturom vode. Nakon puštanja u rad aktiviran je normalan rad.

3.6.2 Rad punjenja kade

U radu punjenja kade možete navesti količinu vode koja Vam je potrebna (npr. 160 l / 40 °C).



Napomena

Ako je količina vode 10 l ispod podešene količine vode, onda se oglašava zvučni signal. Displej prikazuje aktualnu temperaturu vode. Kada se dosegne podešena količina vode, ponovno se oglašava zvučni signal kao podsjetnik na zatvaranje slavine. Ako se slavina ne zatvori, na displeju se prikazuje aktualna količina vode.

Proizvod javlja zvučnim signalom ako nakon vremenskog razdoblja od 42 minute još nije završen postupak punjenja kade.

3.7 Rad kod niskog tlaka voda



Napomena

U područjima u kojim je nizak tlak vode ovlaštenu servisera može ugradnjom crpke za povišenje tlaka povećati tlak, a samim time i količinu vode. Kako bi se izbjegle opekline i izbjegle temperature više od 60 °C u područjima s niskim tlakom preporuča se termostatski miješajući ventil.

3.8 CE oznaka



CE-oznakom je dokumentirano da proizvodi sukladno tipskoj pločici ispunjavaju osnovne zahtjeve važećih smjernica.

Uvid u izjavu o sukladnosti moguće je dobiti kod proizvođača.

4 Pogon uređaja



Upozorenje!

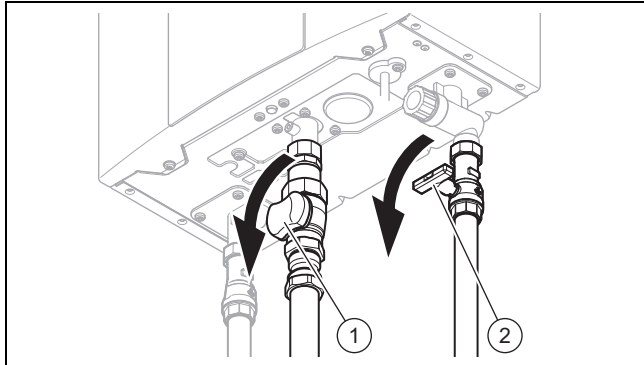
Opasnost od opekline vrućom vodom!

Pogrešno podešene temperature vode i tople vode u vodovima mogu dovesti do opekline.

- Provjerite temperaturu vode rukom.

4.1 Priprema puštanja u rad

1. Otvorite zaporni ventil za hladnu vodu (2).



2. Otvorite slavinu kako biste ispitali protok vode.
3. Zatvorite slavinu.
4. Uključite dovod struje do proizvoda.
5. Otvorite zapornu slavinu za plin (1).

4.2 Puštanje proizvoda u pogon

- ▶ Pustite pogon u rada samo ako je oplata do kraja zatvorena.

4.3 Uključivanje proizvoda

1. Pritisnite .
 - ◁ Na displeju se prikazuje prethodno podešena temperatura vode u normalnom radu (tvornička postavka: 42 °C).
2. Otvorite slavinu.
 - ◁ Proizvod se automatski pokreće. Kod problema s paljenjem više puta otvorite i zatvorite slavinu.



Napomena

Ako proizvod unutar 15 minuta pet puta zaredom prepozna smetnju, onda se za 15 minuta blokira rad. Pritisnite gumb za uklanjanje smetnji kako biste resetirali proizvod.

4.4 Odabir načina rada

- ▶ Pritisnite kako biste odabrali između normalnog rada i rada punjenja kade.
 - ◁ Pozadinsko svjetlo svijetli.



Napomena

Načine rada možete mijenjati samo ako ne postoji zahtjev za toplom vodom.

4.5 Podešavanje normalnog rada

1. Ako je proizvod u radu punjenja kade, pritisnite za promjenu u normalan rad.
2. Pritisnite odn. , kako biste podesili temperaturu vode.
 - ◁ Nakon trostrukog treperenja displej prikazuje podešenu temperaturu vode.
3. Otvorite slavinu.

4.6 Podešavanje rada punjenja kade

1. Ako proizvod nije u normalnom radu, pritisnite za promjenu u rad punjenja kade.
 - ◁ Prikaz količine vode treperi. (Tvornička postavka: 160 l)
2. Pritisnite odn. , kako biste podesili količinu vode. Zatim pričekajte 3 sekunde kako biste promijenili prikaz zadane temperature.
3. Pritisnite odn. , kako biste podesili temperaturu vode.
 - ◁ Tvornička postavka: 42 °C
4. Otvorite slavinu.
 - ◁ Na zaslonu se prikazuje zadana temperatura.



Napomena

10 l prije postizanja podešene količine vode oglašava se zvučni signal.

Proizvod ne završava rad punjenja kade.

4.7 Završetak rada punjenja kade

1. **Alternativa 1:**
 - ▶ 10 minuta ispuštajte toplu vodu.

1. **Alternativa 2:**

Uvjeti: Količina tople vode manja je od 10 l unutar podešene količine vode

- ▶ Zatvorite slavinu.

1. **Alternativa 3:**

Uvjeti: Slavina je zatvorena

- ▶ Pritisnite .
- ▶ Ponovno pritisnite .

1. **Alternativa 4:**

Uvjeti: Slavina je zatvorena

- ▶ Pritisnite kako biste promijenili način rada.

5 Čišćenje i održavanje

5 Čišćenje i održavanje

5.1 Čišćenje proizvoda

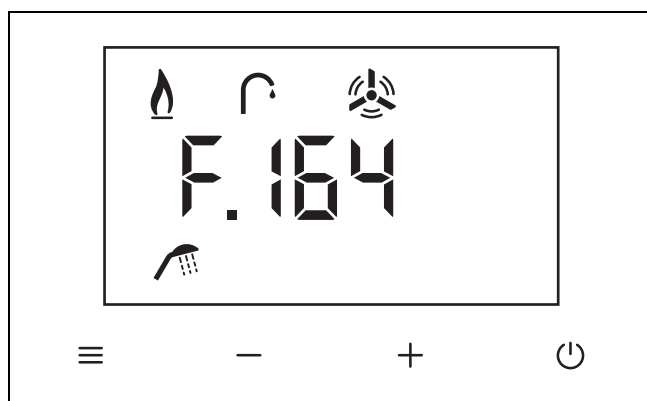
- ▶ Oplatu čistite vlažnom krpom natopljenom u otopini vode s malo deterdženta koji ne sadrži otapala.
- ▶ Nemojte koristiti raspršivače, sredstva za ribanje, sredstva za pranje posuđa ili sredstva za čišćenje koja sadrže otapala ili klor.

5.2 Održavanje

Preduvjet za trajnu pogonsku spremnost i sigurnost, pouzdanost i dugi životni vijek proizvoda predstavlja provođenje radova inspekcije svake godine i radova održavanja svake druge godine od strane ovlaštenog serviseru. Ovisno o rezultatima inspekcije može biti potrebno ranije održavanje.

6 Prijava smetnje

6.1 Uklanjanje smetnji



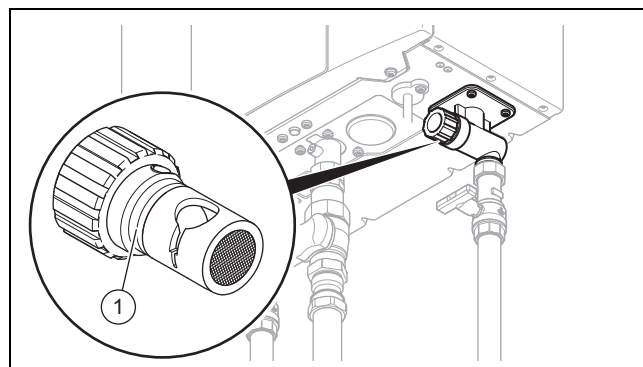
Dojave grešaka imaju prednost nad svim ostalim prikazima na displeju.

- ▶ Ako se pojave smetnje, onda ih uklonite sukladno tablici u prilogu.
Prijava smetnje (→ stranica 10)
- ▶ Ako i nakon toga proizvod ne radi besprijekorno, za uklanjanje problema obratite se ovlaštenom serviseru.

7 Stavljanje izvan pogona

7.1 Privremeno stavljanje proizvoda izvan pogona

- ▶ Isključite dovod struje.
- ▶ Zatvorite zapornu slavinu za plin.
- ▶ Zatvorite zaporni ventil za hladnu vodu.
- ▶ Otvorite sve slavine za toplu vodu priključene na proizvod, kako bi se proizvod i vod potpuno ispraznili.



- ▶ Uklonite filtersku mrežicu (1) s priključka hladne vode i ispuštite ostatak vode iz proizvoda.

Za ponovno puštanje proizvoda u rad postupite na sljedeći način:

- ▶ Instalirajte mrežicu filtra (1).
- ▶ Pripremite puštanje u rad. (→ stranica 7)
- ▶ Uključite proizvod. (→ stranica 7)

7.2 Stavljanje proizvoda izvan pogona za stalno

- ▶ Stavljanje proizvoda izvan pogona na stalno prepustite ovlaštenom serviseru.

8 Recikliranje i zbrinjavanje otpada

- ▶ Zbrinjavanje ambalaže prepustite stručnom instalateru koji je instalirao uređaj.



■ Ako je proizvod obilježen sljedećom oznakom:

- ▶ U tom slučaju nemojte odlagati proizvod u kućni otpad.
- ▶ Umjesto toga predajte proizvod na mjestu za skupljanje električnih i elektroničkih starih uređaja.



■ Ako proizvod sadrži baterije označene ovim znakom, onda baterije mogu sadržati supstance štetne po zdravlje ili okoliš.

- ▶ U tom slučaju odložite baterije na mjestu za skupljanje baterija.

9 Jamstvo i servisna služba za korisnike

9.1 Jamstvo

Područje važenja: Bosna i Hercegovina

Informacije o jamstvu proizvođača zatražite na adresi za kontakt navedenoj na stražnjoj strani.

Područje važenja: Hrvatska

Tvoričko jamstvo vrijedi 2 godine uz predočenje računa s datumom kupnje i ovjerenom potvrdom o jamstvu i to počevši od dana prodaje na malo. Korisnik je dužan obvezno poštivati uvjete navedene u jamstvenom listu.

Područje važenja: Crna Gora

Informacije o jamstvu proizvođača zatražite na adresi za kontakt navedenoj na stražnjoj strani.

9.2 Servisna služba za korisnike

Područje važenja: Bosna i Hercegovina

Podaci za kontakt naše servisne službe za korisnike možete naći u adresi navedenoj na stražnjoj strani ili na www.vaillant.ba.

Područje važenja: Hrvatska

Korisnik je dužan pozvati ovlaštenu servisnu službu za prvo puštanje uređaja u pogon i ovjeru jamstvenog lista. U protivnom tvorničko jamstvo nije važeće. Sve eventualne popravke na uređaju smije obavljati isključivo ovlaštenu servisnu službu. Popis ovlaštenih servisa moguće je dobiti na prodajnim mjestima ili u Predstavništvu tvrtke:

Vaillant d.o.o.

Heinzelova 60

10000 Zagreb

Tel. 01 6188 670

Tel. 01 6188 671

Tel. 01 6064 380

Tehnički odjel 01 6188 673

Fax 01 6188 669

info@vaillant.hr

www.vaillant.hr

Internet: <http://www.vaillant.hr>

Područje važenja: Crna Gora

Podaci za kontakt naše servisne službe za korisnike možete naći u adresi navedenoj na stražnjoj strani ili na www.vaillant.com.

Dodatak

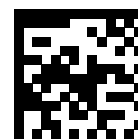
Dodatak

A Kodovi statusa

Statuscode	Značenje
S.190	Temperatura tople vode je ispod zadane temperature.
S.191	Temperatura tople vode prelazi zadanu temperaturu.

B Prijava smetnje

Smetnja	Mogući uzrok	Mjera
Proizvod ne isporučuje toplu vodu	Zrak u plinskom vodu uzrokuje izostanak pri paljenju.	▶ Više puta otvorite i zatvorite slavinu za toplu vodu.
	Količina protoka je ispod 2,5 l/min.	▶ Povećajte količinu protoka na slavini za toplu vodu.
	Plamenik se nakon 45 minuta trajnog rada automatski isključio (F.164).	▶ Zatvorite na kratko slavinu za toplu vodu.
	Opskrba proizvoda strujom je prekinuta.	▶ Uvjerite se da je mrežni utikač utaknut i da je proizvod uključen.
	Podešena je veća zadana temperatura tople vode od trenutne ulazne temperature i ulazna temperatura prelazi 50 °C.	▶ Pričekajte da se snizi ulazna temperatura.
	Temperatura tople vode prelazi 75 °C (zaštita od opekline).	▶ Pričekajte da se snizi temperatura tople vode.
Neposredno nakon otvaranja slavine za toplu vodu proizvod ne isporučuje toplu vodu	U vodu za toplu vodu postoji ostatak hladne vode.	▶ Pustite neka iscure hladna voda.
Zvuk zviždanja za vrijeme rada	Protok plina je neravnomjeran i/ili je plinski tlak prenizak.	▶ Neka ovlašteni serviser provjeri plinski tlak.
Pritom iz cijevi za dimne plinove izlazi para	Voda u dimnom plimu kondenzira na hladnom zraku.	▶ To nije smetnja. Nisu potrebne mjere.
Voda koja istječe je bijela	Ispušta se otopljeni zrak u hladnoj vodi.	▶ To nije smetnja. Nisu potrebne mjere.
Nakon zatvaranja slavine za toplu vodu ventilator dalje radi	Odvodi se dimni plin.	▶ To nije smetnja. Nisu potrebne mjere.
Odstupanje temperature vode i količine protoka	U međuvremenu voda istječe na ostalim slavinama.	▶ To nije smetnja. Nisu potrebne mjere.
Dojave grešaka na displeju	Različiti uzroci	▶ Općenito možete pokušati ukloniti dojave grešaka na sljedeći način: Više puta otvorite i zatvorite slavinu za toplu vodu. Isključite proizvod i ponovno ga uključite. Pritisnite tipku za uklanjanje smetnji.



0020262007_00

0020262007_00 ■ 17.08.2018

Isporučitelj

Vaillant d.o.o.

Zvornička 9 ■ BiH Sarajevo

Tel. 033 6106 35 ■ Fax 033 6106 42

vaillant@bih.net.ba ■ www.vaillant.ba

Vaillant d.o.o.

Heinzelova 60 ■ 10000 Zagreb

Tel. 01 6188 670 ■ Tel. 01 6188 671

Tel. 01 6064 380 ■ Tehnički odjel 01 6188 673

Fax 01 6188 669

info@vaillant.hr ■ www.vaillant.hr

© Ove upute, kao i njezini dijelovi, zaštićene su autorskim pravima i smiju se umnožavati ili obrađivati samo uz pismenu suglasnost proizvođača.

Pridržavamo pravo na tehničke izmjene.