

Za korisnika

Upute za korištenje



multiMATIC

VRC 700f/4

BA (hr), HR, ME (hr)

Proizvođač

Vaillant GmbH

Berghauser Str. 40 ■ D-42859 Remscheid
Tel. +49 21 91 18-0 ■ Fax +49 21 91 18-2810
info@vaillant.de ■ www.vaillant.de



Sadržaj

Sadržaj		A	Pregled funkcija za rukovanje i prikazivanje	22
1	Sigurnost	A.1	Načini rada.....	22
1.1	Upozorenja koja se odnose na rukovanje	A.2	Razina za korisnika.....	22
1.2	Namjenska uporaba.....	B	Prijava smetnje	26
1.3	Općeniti sigurnosni zahtjevi	C	Poruke održavanja	27
1.4	Recikliranje i zbrinjavanje otpada	Kazalo		28
2	Napomene o dokumentaciji			
2.1	Poštivanje važeće dokumentacije			
2.2	Čuvanje dokumentacije			
2.3	Područje važenja uputa			
2.4	Terminologija			
2.5	Raspoloživost funkcije			
3	Opis proizvoda			
3.1	Konstrukcija proizvoda.....			
3.2	Glavna funkcija			
3.3	Zone.....			
3.4	Hibridno upravljanje.....			
3.5	Funkcija zaštite od smrzavanja			
3.6	Sprječavanje neispravne funkcije			
3.7	Tipska pločica			
3.8	Serijski broj			
3.9	CE oznaka			
4	Rad.....			
4.1	Struktura posluživanja			
4.2	Osnovni prikaz			
4.3	Koncept rukovanja			
5	Funkcije za rukovanje i prikazivanje			
5.1	Informacije			
5.2	Postavke			
5.3	Načini rada.....			
5.4	Posebni načini rada			
5.5	Dojave.....			
6	Prijava smetnje			
6.1	Podešavanje privremenog rada u slučaju nužde			
6.2	Čišćenje vanjskog osjetnika			
6.3	Promijeniti bateriju			
7	Čišćenje i održavanje			
7.1	Čišćenje proizvoda			
7.2	Održavanje proizvoda.....			
8	Stavljanje izvan pogona			
8.1	Stavljanje proizvoda izvan pogona			
8.2	Recikliranje i zbrinjavanje otpada			
9	Jamstvo i servisna služba za korisnike			
9.1	Jamstvo			
9.2	Servisna služba za korisnike			
10	Tehnički podatci			
10.1	Podaci o proizvodu sukladno EU odredbi br. 811/2013, 812/2013.....			
Dodatak.....				



1 Sigurnost

1.1 Upozorenja koja se odnose na rukovanje

Klasifikacija upozorenja koja se odnose na određenu radnju

Upozorenja koja se odnose na određenu radnju klasificirana su znakovima upozorenja i signalnim riječima u pogledu moguće opasnosti na sljedeći način:

Znakovi upozorenja i signalne riječi



Opasnost!

Neposredna opasnost po život ili opasnost od teških tjelesnih ozljeda



Opasnost!

Opasnost po život od strujnog udara



Upozorenje!

Opasnost od lakših tjelesnih ozljeda



Oprez!

Rizik od materijalnih ili ekoloških šteta

1.2 Namjenska uporaba

U slučaju nestručne ili nenamjenske uporabe može doći do oštećenja proizvoda i drugih materijalnih vrijednosti.

Proizvod je predviđen za reguliranje sustava za grijanje s generatorima topline istog proizvođača pomoću eBUS sučelja.

Bežični regulator, prijemnik i bežični vanjski osjetnik moraju biti pričvršćeni na mjestu na kojem je osiguran dovoljan prijem. Bežični regulator nije predviđen za mobilnu uporabu.

Namjenska uporaba obuhvaća:

- pridržavanje priloženih uputa za uporabu proizvoda te svih drugih komponenata postrojenja
- poštivanje svih uvjeta za inspekciju i održavanje navedenih u uputama.

Ovaj proizvod mogu upotrebljavati djeca od 8 godine starosti i više, kao i osobe sa smanjenim tjelesnim, osjetilnim ili mentalnim sposobnostima, odnosno sa nedovoljnim znanjem i iskustvom samo ako se nadziru ili ako su upućene u sigurnu upotrebu proizvoda, kao i ako razumiju opasnosti koje rezultiraju iz toga. Djeca se ne smiju igrati proizvodom. Čišćenje i radove održavanja za koja je za-

dužen korisnik ne smiju provoditi djeca bez nadzora.

Neka druga vrsta uporabe od one koja je navedena u ovim uputama ili uporaba koja prelazi granice ovdje opisane uporabe smatra se nenamjenskom. U nenamjensku uporabu ubraja se i svaka neposredna komercijalna i industrijska uporaba.

Pozor!

Zabranjena je svaka zlouporaba uređaja.

1.3 Općeniti sigurnosni zahtjevi

1.3.1 Opasnost zbog pogrešnog rukovanja

Pogrešnim rukovanjem možete ugroziti sebe i druge te prouzročiti materijalnu štetu.

- ▶ Pročitajte pažljivo ove upute i sve važeće dokumente, posebno poglavlje "Sigurnost" i upozoravajuće napomene.
- ▶ Provedite one aktivnosti koje su navedene u priloženim uputama za korištenju.

1.3.2 Opasnost od ozljeda izazvanih baterijama

Ako se baterije nenamjenski napune moguće su ozbiljne ozljede.

- ▶ Nemojte ponovno puniti baterije.

1.3.3 Rizik od materijalnih oštećenja

- ▶ Nemojte kratko spojiti kontakte priključka u pretincu za bateriju proizvoda.

1.3.4 Rizik od materijalnih oštećenja izazvanih kiselinom

- ▶ Istrošene baterije uklonite iz proizvoda i stručno ih zbrinite.
- ▶ Prije nego što proizvod spremite za dulje vrijeme nekorištenja, uklonite baterije.

1.3.5 Štete izazvane vlagom i pliješnjom zbog nedovoljne izmjene zraka

U dobro izoliranim prostorijama, u kojima dolazi samo do slabe izmjene zraka, može doći do šteta izazvanih vlagom i pliješnjom.

- ▶ Redovito provjetravajte prostorije otvaranjem prozora te jednokratno aktivirajte funkciju **1 x ventilacija**, kako biste štedjeli energiju.





1 Sigurnost

Uvjeti: Ventilacijski uređaj za stanove je priključen

- ▶ Ventilacijski uređaj nemojte odvajati od strujne mreže.
- ▶ Ventilacijski uređaj čistite i održavajte prema instrukcijama iz uputa ventilacijskog uređaja.

1.4 Recikliranje i zbrinjavanje otpada

- ▶ Zbrinjavanje ambalaže prepustite stručnom instalateru koji je instalirao uređaj.



Ako je proizvod obilježen sljedećom oznakom:

- ▶ U tom slučaju nemojte odlagati proizvod u kućni otpad.
- ▶ Umjesto toga predajte proizvod na mjestu za skupljanje električnih i elektroničkih starih uređaja.



Ako proizvod sadrži baterije označene ovom oznakom, onda baterije mogu sadržavati supstance štetne po zdravlje ili okoliš.

- ▶ U tom slučaju odložite baterije na mjestu za skupljanje baterija.



2 Napomene o dokumentaciji

2.1 Poštivanje važeće dokumentacije

- ▶ Obvezno obratite pozornost na sve upute za uporabu koje su priložene uz komponente sustava.

2.2 Čuvanje dokumentacije

- ▶ Sačuvajte ove upute za rukovanje, kao i svu važeću dokumentaciju kako biste ih mogli koristiti i dalje.

2.3 Područje važenja uputa

Ove upute vrijede isključivo za:

VRC 700f/4 – Broj artikla

Bosna i Hercegovina	0020231562
Hrvatska	0020231562
Crna Gora	0020231562

2.4 Terminologija

Za pojednostavljenje se koriste sljedeći pojmovi:

- Regulator: Kada se misli na bežični regulator **VRC 700f/4**.
- Uređaj za daljinsko upravljanje: Kada se misli na uređaj za daljinsko upravljanje **VR 91f**.
- Vanjski osjetnik: Kada se misli na bežični vanjski osjetnik.

2.5 Raspoloživost funkcije



Napomena

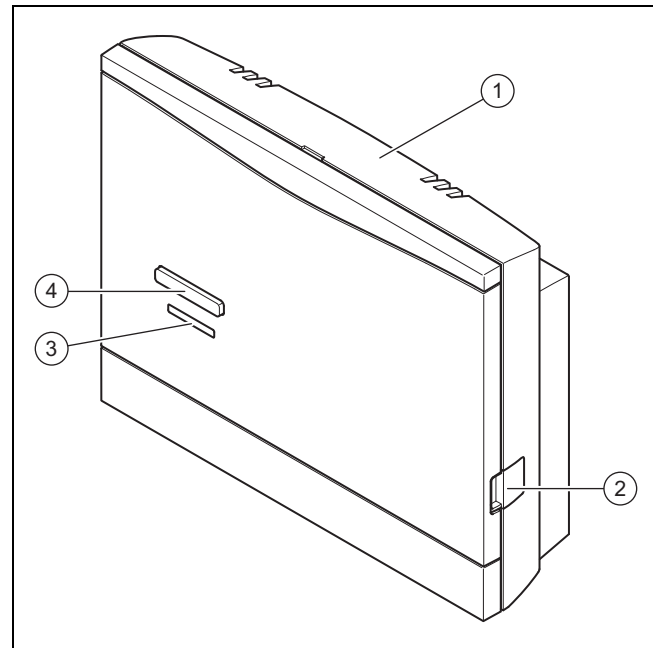
Funkcije koje su opisane u ovim uputama za korištenje nisu na raspolaganju kod svih konfiguracija sustava.

Regulator prikazuje samo funkcije koje su iskoristive za instaliranu konfiguraciju sustava.

3 Opis proizvoda

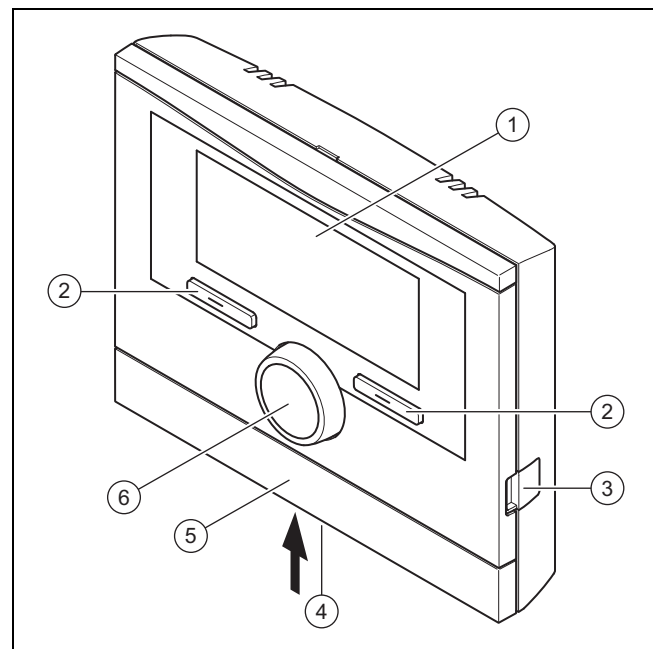
3.1 Konstrukcija proizvoda

3.1.1 Jedinica bežičnog prijemnika



- | | | | |
|---|------------------------|---|----------------------|
| 1 | Zidno postolje | 3 | LED prikaz statusa |
| 2 | Dijagnostička utičnica | 4 | Tipka za povezivanje |

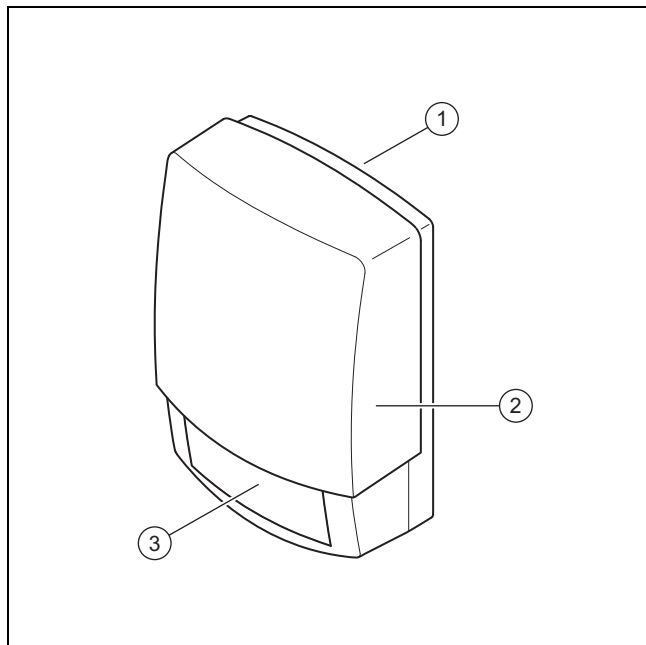
3.1.2 Bežični regulator



- | | | | |
|---|------------------------|---|------------------------|
| 1 | Displej | 4 | Odjeljak za akumulator |
| 2 | Tipka za odabir | 5 | Maska zidnog postolja |
| 3 | Dijagnostička utičnica | 6 | Okretni gumb |

3 Opis proizvoda

3.1.3 Radijski vanjski osjetnik



- 1 Zidno postolje 3 Solarna ćelija
2 Radijski vanjski osjetnik

3.2 Glavna funkcija

Regulator je atmosferski regulator s montiranim vanjskim osjetnikom temperature.

Regulator je povezan putem prijemnika s vanjskim osjetnikom i generatorom topline. Regulator bežično regulira sustav grijanja i ostale priključene komponente, npr. pripremu tople vode priključenog spremnika tople vode ili ventilaciju priključenog ventilacijskog uređaja za stanove.

3.2.1 Grijanje

Vanjski osjetnik mjeri vanjsku temperaturu i prosljeđuje izmjerene vrijednosti regulatoru. Kod niskih vanjskih temperatura regulator povećava temperaturu polaznog voda sustava za grijanje. Ako vanjska temperatura raste, regulator snižava temperaturu polaznog voda. Regulator reagira na oscilacije vanjske temperature i preko temperature polaznog voda održava sobnu temperaturu na razini željene podešene temperature.

3.2.2 Hlađenje

Osjetnik sobne temperature mjeri sobnu temperaturu i izmjerene vrijednosti prosljeđuje regulatoru. Kada je sobna temperatura veća od podešene željene temperature, regulator uključuje hlađenje.

3.2.3 Ventilacija

Kontroliranom izmjenom zraka ventilacijski uređaj brine za ventilaciju i odzračivanje stambenih prostorija. Regulator regulira volumen strujanja zraka pomoću podešenih stupnjeva ventilacije.

3.2.4 Priprema tople vode

Senzor temperature mjeri temperaturu vode u spremniku tople vode i prosljeđuje izmjerene vrijednosti regulatoru. U slučaju niske temperature tople vode regulator povećava

temperaturu u spremniku tople vode i na taj način zagrijava vodu u spremniku tople vode na podešenu temperaturu tople vode.

3.2.5 Cirkulacija

Kada je u sustavu za grijanje instalirana cirkulacijska crpka, onda je na ispusnim mjestima brže dostupna topla voda. Cirkulacijska crpka crpi toplu vodu kroz cirkulacijske cjevovode do ispusnih mjesta.

3.3 Zone

Zgrada je podijeljena u nekoliko zona ako je različita potreba za toplinom u dijelovima zgrade.

- Ako su u kući prisutni podno grijanje i mramorne ploče za grijanje.
- Ako se u kući nalazi više samostalnih stambenih jedinica.

Ako postoji više zona, regulator regulira prisutne zone.

3.4 Hibridno upravljanje

Ako ste priključili dizalicu topline, onda hibridno upravljanje pokušava pokriti dojavljenu potrebnu količinu energije na osnovu optimiranja troškova i tehničkih uvjeta.



Napomena

Kako bi dizalica topline i uređaj za grijanje mogli raditi učinkovito i usklađeno, morate podesiti točne tarife (→ stranica 16). Ako se tarife podese pogrešno, može doći do nastanka povećanih troškova.

Kada sustav dojava potrebnu količinu energije, onda se uključuje hibridno upravljanje i prosljeđuje informaciju o potrebnoj količini energije do uređaja za grijanje. Jedinica za hibridno upravljanje energijom na osnovu podešene tarife odlučuje sukladno potrebnoj količini energije o tome koji će uređaj za grijanje aktivirati.

3.5 Funkcija zaštite od smrzavanja

Funkcija zaštite od smrzavanja štiti sustav za grijanje i objekt od štete uslijed smrzavanja. Funkcija zaštite od smrzavanja nadzire vanjsku temperaturu.

Kada vanjska temperatura

- padne ispod 4 °C, regulator uključuje uređaj za grijanje nakon vremena odgode zaštite od smrzavanja i regulira zadanu sobnu temperaturu na najmanje 5 °C.
- naraste na više od 5 °C, regulator ne uključuje uređaj za grijanje, ali nadzire vanjsku temperaturu.



Napomena

Ovlašteni serviser može podesiti vrijeme odgode zaštite od smrzavanja.


3.6 Sprječavanje neispravne funkcije

- ▶ Pazite na to da zrak u prostoriji nesmetano može cirkulirati oko regulatora te da se regulator ne zaklanja namještajem, zavjesama ili drugim predmetima.
- ▶ Pazite na to da se potpuno otvore svi ventili grijaćih tijela u prostoriji u kojoj je montiran regulator.

3.7 Tipska pločica

Tipiska pločica nalazi se na stražnjoj strani regulatora ispod nosača.

Na tipskoj pločici nalaze se sljedeći podaci:

Podatak na tipskoj pločici	Značenje
Serijski broj	za identifikaciju, 7. do 16. znamenke = broj artikla proizvoda
multiMATIC	Naziv proizvoda
V	Pogonski napon
mA	Potrošnja struje
	Pročitajte upute
LR06	Oznaka tipa baterije
T60	maks. dopuštena temperatura okoline: 0 ... 60 °C

3.8 Serijski broj

Serijski broj možete pozvati na displeju pod **Izbornik** → **Informacija** → **Serijski broj**. 10-znamenasti broj artikla nalazi se u drugom retku.

3.9 CE oznaka



Putem CE oznake dokazuje se da proizvodi sukladno tipskoj pločici ispunjavaju osnovne zahtjeve odgovarajućih direktiva.

Proizvođač ovim izjavljuje da tip bežičnog uređaja opisan u uputama odgovara smjernici 2014/53/EU. Uvid u cjelokupni tekst EU-izjave o suglasnosti moguće je dobiti kod proizvođača.

4 Rad

4.1 Struktura posluživanja

4.1.1 Razine za rukovanje i prikazivanje

Proizvod ima dvije razine za rukovanje i prikazivanje.

Na razini za korisnika pronaći ćete informacije i mogućnosti podešavanja koje su vam potrebne kao korisniku.

Razina za servisera namijenjena je ovlaštenom serviseru. Zaštićena je šifrom. Samo ovlašteni serviseri smiju promijeniti postavke u razini za servisera.

Razina za korisnika (→ stranica 22)

4.1.2 Struktura izbornika

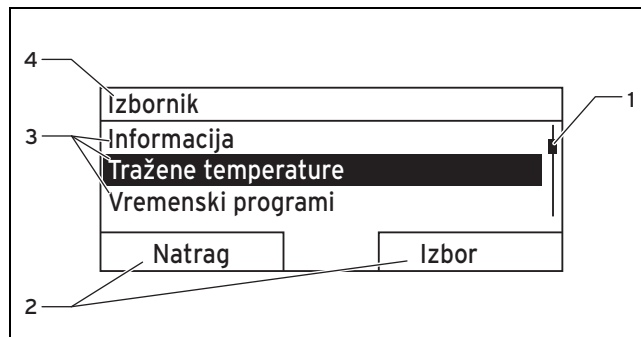
Struktura izbornika sastoji se od više izbornih razina i jedne razine za podešavanje.

Iz osnovnog prikaza dolazite uvijek u izbornu razinu 1 pomoću tipke za odabir **Izbornik**.

Pomoću tipke za odabir **Vrsta pogona** dolazite izravno u razinu za podešavanje **Vrsta pogona**.

Najniža razina je uvijek razina za podešavanje.

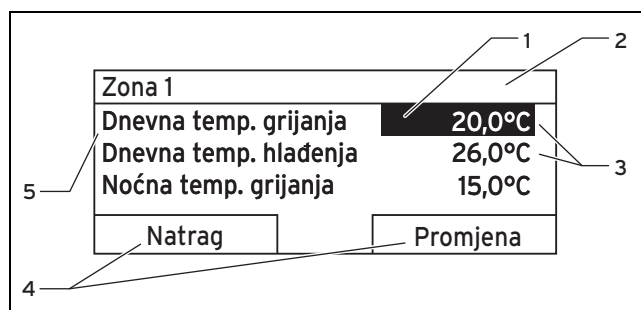
4.1.3 Izborna razina



- | | | | |
|---|-----------------------------------|---|--------------------------------------|
| 1 | Traka s klizačem | 3 | Stavke izborne razine |
| 2 | Aktualne funkcije tipki za odabir | 4 | Aktualna funkcija ili izborna razina |

Traka s klizačem (1) vidi se samo kada postoji veći broj stavki nego što se može prikazati na displeju.

4.1.4 Razina za podešavanje



- | | | | |
|---|-------------------------|---|-----------------------------------|
| 1 | aktualni odabir | 4 | Aktualne funkcije tipki za odabir |
| 2 | Aktualna izborna razina | 5 | Razina za podešavanje |
| 3 | Vrijednosti | | |

U razini za podešavanje možete odabrati vrijednosti koje želite očitati ili mijenjati.

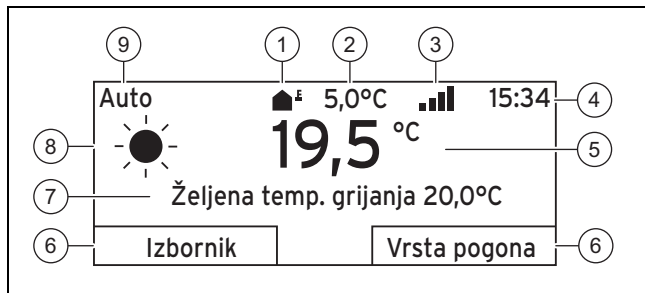
Regulator mora prvo pozvati vrijednosti s prijemnika, a to traje 2 sekunde. Do tada se na displeju pojavljuju crte (--) umjesto vrijednosti.

4.1.5 Funkcija softverske tipke kod tipki za odabir

Objektive tipke za odabir imaju funkciju softverske tipke, tj. tipkama za odabir mogu biti dodijeljene različite funkcije. Ako npr. pritisnete lijevu tipku za odabir, onda se aktualna funkcija mijenja s **Izbornik** na **Natrag**.

4 Rad

4.2 Osnovni prikaz



- | | | | |
|---|----------------------------|---|------------------------------------|
| 1 | Simbol za vanjski osjetnik | 6 | Funkcija tipki za odabir |
| 2 | Offset vanj. tem | 7 | Željena postavka |
| 3 | Jačina prijema | 8 | Simbol kod načina rada Auto |
| 4 | Vrijeme | 9 | Mod aktualnog načina rada |
| 5 | Sobna temp. | | |

Osnovni prikaz se pojavljuje:

- Ovisno na kojoj se razini nalazite, trebate nekoliko puta pritisnuti lijevu tipku za biranje.
- Ako se regulator nalazi u razini odabira ili namještanja i ako regulatorom ne rukujete duže od 5 minuta.
- Ako kod isključenog zaslona pritisnete tipku za biranje ili zakretni gumb.

Zaslon se isključuje ako ne rukujete regulatorom duže od 10 minuta.

4.2.1 Omiljena zona u osnovnom prikazu

Ako Vaš sustav grijanja više zona, ovlašteni serviser podešava zone, čije se vrijednosti pojavljuju na osnovnom prikazu.

4.2.2 Omiljeni način rada u osnovnom prikazu

Ako je Vaš sustav grijanja namijenjen za dva načina rada grijanje, hlađenje ili ventilacija, onda osnovni prikaz možete promijeniti na željeni način rada. Ovisno o odabranom načinu rada i modu, u kojem se nalazi način rada, mogu se pojaviti razne informacije u osnovnom prikazu.

4.2.3 Informacije u osnovnom prikazu

Osnovni prikaz pokazuje najvažnije aktualne postavke i vrijednosti sustava grijanja.

U osnovnom prikazu mogu se pojaviti razne informacije. To ovisi o tome koji način rada odaberete i koje ste postavke izvršili kod odabranog načina rada.

4.2.3.1 Osnovni prikaz za način rada Grijanje

Mod	Vremenski period	Simbol	Željena postavka
Auto	Uklj.	☀	Željena temp. grijanja se pojavljuje: – Regulator regulira na željenu temperaturu.
	Isklj.	☾	
Dan			pojavljuje se prazan redak:
Noć			– Regulator ne zahtijeva energiju grijanja.
Isklj.			prazan redak

4.2.3.2 Osnovni prikaz za način rada Hlađenje

Mod	Vremenski period	Simbol	Željena postavka
Auto	Uklj.	☀	Željena temp. hlad.
	Isklj.	☾	prazan redak
Dan			Željena temp. hlad.
Isklj.			prazan redak

4.2.3.3 Osnovni prikaz za način rada Ventilacija

Mod	Vremenski period	Simbol	Željena postavka
Auto	Uklj.	☀	Maks. stup. ventilac.
	Isklj.	☾	Maks. stup. ventilac.
Dan			Stupanj ventilacije
Noć			Stupanj ventilacije

4.2.3.4 Osnovni prikaz za poseban način rada Ručno hlađenje

Mod	Vremenski period	Željena postavka
aktivirano	Uklj.	Željena temp. hlad.
	Isklj.	prazan redak

4.3 Koncept rukovanja

Regulatorom se rukuje pomoću dvije tipke za odabir i jednog okretnog gumba.

Pomoću tipki za odabir moguće je sljedeće:

- Navigirajte kroz strukturu izbornika, kroz izborne razine i razinu za podešavanje.
- Označite vrijednost postavke.
- Potvrdite vrijednost postavke.
- Navigirajte do načina rada.
- Prekidate promjenu vrijednosti postavke.

Pomoću okretnog gumba moguće je sljedeće:

- Navigirajte kroz stavke neke izborne razine.
- Označite neku izbornu razinu ili razinu za podešavanje.
- Promijenite odabranu vrijednost postavke.

Pomoću bijelog natpisa na crnoj podlozi zaslon prikazuje označeni element. Trepćuća označena vrijednost znači da možete promijeniti vrijednost.

Ako regulatorom ne rukujete duže od 10 minuta, onda se isključuje pozadinsko svjetlo.

Ako ne rukujete regulatorom duže od 60 sekundi, onda regulator prelazi u stanje mirovanja a na zaslonu se umjesto vrijednosti pojavljuju crtice (--).

Ako se regulatorom ne rukuje dulje od 5 minuta, na zaslonu se pojavljuje osnovni prikaz.

4.3.1 Podešavanje pomoću okretnog gumba u osnovnom prikazu

Ako se na displeju prikazuje osnovni prikaz, onda okretnim gumbom možete promijeniti željenu postavku.

Koju ćete postavku promijeniti, ovisi o odabranom osnovnom prikazu, načinu rada i podešenom modu načina rada.

4.3.1.1 Promjena željene postavke u načinu rada Grijanje

Tražene temperature dan Samo danas: 18°C Za trajnu promjenu Pritisnite OK
OK

Mod	Vremen-ski period	Učinak
Auto	Uklj.	Promjena na drugi prikaz na displeju s upitom: <ul style="list-style-type: none"> - trajna promjena Dnevna temp. grijanja - promjena Dnevna temp. grijanja za 6 sati
	Isklj.	direktna promjena Noćna temp. grijanja za 6 sati
Dan		Promjena na drugi prikaz na displeju s upitom: <ul style="list-style-type: none"> - trajna promjena Dnevna temp. grijanja - promjena Dnevna temp. grijanja za 6 sati
Noć		direktna promjena Noćna temp. grijanja za 6 sati
Isklj.		nema

4.3.1.2 Promjena željene postavke u načinu rada Hlađenje

Mod	Vremen-ski period	Učinak
Auto	Uklj.	direktna trajna promjena Dnevna temp hlađenja
	Isklj.	nema
Dan		direktna trajna promjena Dnevna temp hlađenja
Isklj.		nema

4.3.1.3 Promjena željene postavke u načinu rada Ventilacija

Mod	Vremen-ski period	Učinak
Auto	Uklj.	direktna trajna promjena Max. stup.ventil.: Dan
	Isklj.	direktna trajna promjena Max. stup.ventil.: Noć
Dan		direktna trajna promjena Max. stup.ventil.: Dan
Noć		direktna trajna promjena Max. stup.ventil.: Noć

4.3.1.4 Promjena željene postavke u posebnom načinu rada Ručno hlađenje

Mod	Vremen-ski period	Učinak
aktivirano	Uklj.	direktna trajna promjena Dnevna temp hlađenja
	Isklj.	nema

4.3.1.5 Podešavanje pomoću okretnog gumba bez učinka

Okretanjem okretnog gumba ne možete utjecati na sljedeće posebne načine rada:

- **Aktivno: Sustav ISKLJ.**
- **1 x zagrijavanje spremnika**
- **Party funkcija**
- **1 dan kod kuće**
- **Planiranje dana kod kuće**
- **1 dan izvan kuće**
- **Planiranje dana izvan kuće**
- **1 x ventilacija**
- **Funkcija sušenja estriha**

4.3.2 Primjer promjene kontrasta na zaslonu

Auto	5,0°C 15:34
	19,5 °C
Željena temp. grijanja 20,0°C	
Izbornik	Vrsta pogona

1. Ako se na zaslonu ne pojavljuje osnovni prikaz, onda pritisnite lijevu tipku za biranje **Natrag**, sve dok se na zaslonu ne pojavi osnovni prikaz.
2. Pritisnite lijevu tipku za biranje **Izbornik**.
 - < Regulator prelazi u izbornu razinu 1.

Izbornik
Informacija
Tražene temperature Vremenski programi
Natrag Izbor

3. Okrenite zakretni gumb, sve dok se ne označi unos u popis **Osnovne postavke**.

5 Funkcije za rukovanje i prikazivanje

Izbornik	
Planirani dani izvan kuće	
Planirani dani kod kuće	
Osnovne postavke	
Natrag	Izbor

4. Pritisnite desnu tipku za biranje **Odabir**.
◀ Regulator prelazi u izbornu razinu 2.

Osnovne postavke	
Jezik	
Datum / vrijeme	
Displej	
Natrag	Izbor

5. Okrenite zakretni gumb, sve dok se ne označi unos u popis **Displej**.

Osnovne postavke	
Jezik	
Datum / vrijeme	
Displej	
Natrag	Izbor

6. Pritisnite desnu tipku za biranje **Odabir**.
◀ Regulator prelazi u razinu namještanja **Displej**.
Označena je vrijednost postavke za **Kontrast displeja**.

Displej	
Kontrast displej 9	
Blokada tipki	
Natrag	Promjena

7. Pritisnite desnu tipku za biranje **Promjena**.
◀ Označena vrijednost treperi.

Displej	
Kontrast displej 9	
Blokada tipki	
Prekid	OK

8. Okrenite okretni gumb, kako biste promijenili vrijednost.

Displej	
Kontrast displej 12	
Blokada tipki	
Prekid	OK

9. Pritisnite desnu tipku za biranje **OK** kako biste potvrdili promjenu.
◀ Regulator je pohranio promijenjenu vrijednost.
10. Pritisnite lijevu tipku za biranje **Natrag** nekoliko puta, kako biste došli nazad na osnovni prikaz.

5 Funkcije za rukovanje i prikazivanje



Napomena

Funkcije koje su opisane u ovom poglavlju nisu na raspolaganju kod svih konfiguracija sustava.

Pregled načina rada i razine za korisnika

Načini rada (→ stranica 22)

Razina za korisnika (→ stranica 22)

Podatak o direktoriju na početku opisa neke funkcije ukazuje na to kako možete dospjeti do dotične funkcije u strukturi izbornika.

Opis funkcije za **ZONA1** vrijedi kao zamjena za sve prisutne zone.

5.1 Informacije

5.1.1 Očitavanje statusa sustava

Izbornik → Informacija → Status sustava

- Pod **Status sustava** nalazi se popis s informacijama koji daje pregled statusa sustava i pokazuje aktualne postavke koje tamo možete promijeniti.

5.1.1.1 Sustav

Izbornik → Informacija → Status sustava → Status greške

- Ako nije potrebno održavanje i ako se nije pojavila greška, onda kod **Status greške** stoji vrijednost **Nema gr.** Ako je potrebno održavanje ili ako se pojavila greška, onda kod **Status greške** stoji vrijednost **Pop. gr.** Desna tipka za biranje u ovom slučaju ima funkciju **Prikaz**. Ako pritisnete desnu tipku za biranje **Prikaz** na zaslonu se pojavljuje popis dojava grešaka.

Izbornik → Informacija → Status sustava → Green IQ

- Možete koristiti funkciju ako je priključen generator topline **Green IQ**.

Uklj.: Način rada regulira generator topline u pogonu grijanja i zagrijavanja spremnika tako da se dosegne maksimalna kalorijska vrijednost.

Isklj.: Način rada je isključen.

Izbornik → Informacija → Status sustava → Tlak vode

- Pomoću ove funkcije možete očitati tlak vode sustava za grijanje.

Izbornik → Informacija → Status sustava → Status sustava

- Pomoću ove funkcije možete očitati u kojem se načinu rada nalazi sustav grijanja.
- **Mirovanje:** Sustav grijanja nema potrebu za energijom i nalazi se u stanju mirovanja.
- **Grijanje:** Sustav grijanja grije stambene prostorije na **Željena temperatura grijanja**.
- **Hlađenje:** Sustav grijanja hladi stambene prostorije na **Željena temperatura hlađenja**.
- **Topla voda:** Sustav grijanja grije toplu vodu u spremniku na željenu temperaturu **Topla voda**.

Izbornik → Informacija → Status sustava → Temp. kolektora

- Pomoću ove funkcije možete očitati aktualnu temperaturu na osjetniku temperature kolektora.

Izbornik → Informacija → Status sustava → Solarni prinos

- Pomoću ove funkcije možete očitati zbrojeni solarni prinos.

Obratite pozornost na sadržaj poglavlja Prikaz potrošnje energije i prinosa energije (→ stranica 11).

Izbornik → Informacija → Status sustava → Reset solar. prinosa

- Ako kod funkcije **Reset solar. prinosa** odaberete postavku **Da** i ako pritisnete desnu tipku za biranje **OK** time vraćate zbrojeni solarni prinos nazad na 0 kWh.

Izbornik → Informacija → Status sustava → Prinos iz okoliša

- Pomoću ove funkcije možete očitati zbrojeni prinos iz okoliša.

Obratite pozornost na sadržaj poglavlja Prikaz potrošnje energije i prinosa energije (→ stranica 11).

Izbornik → Informacija → Status sustava → Stv. vlažn. sobn. zrak

- Ovom funkcijom možete očitati aktualnu vlažnost zraka. U regulator je ugrađen osjetnik vlažnosti zraka u prostori.

Izbornik → Informacija → Status sustava → Trenutno rosište

- Pomoću ove funkcije možete očitati aktualno rosište. Rosište predstavlja temperaturu pri kojoj dolazi do kondenzacije vodene pare iz zraka i pri kojoj se ona hvata za predmete.

Izbornik → Informacija → Status sustava → triVAI

- Pomoću ove funkcije možete očitati pokriva li aktualna dizalica topline ili dodatni uređaj za grijanje potrebu za energijom (plin, nafta ili struja). Upravljanje energijom odlučuje na temelju **triVAI** i kriterija komfora, koji će uređaj za grijanje grijati.

Ako je očitana vrijednost veća od 1, dizalica topline je povoljnija od dodatnog uređaja za grijanje za pokrivanje potrebe za energijom.

Izbornik → Informacija → Status sustava → status baterije

- Ovom funkcijom možete očitati kakvo je stanje energije baterije.
- **OK:** Baterija ima dovoljno energije.
- **kritično:** Baterija je gotovo prazna.

Izbornik → Informacija → Status sustava → jačina prijama

- Pomoću ove funkcije možete očitati koliko je dobra bežična veza između prijemnika i regulatora.
- 4: Bežična veza je u prihvatljivom području. Kada jačina prijama postane < 4, bežična veza je nestabilna.
- 10: Bežična veza je vrlo stabilna.

5.1.1.2 ZONA1

Izbornik → Informacija → Status sustava → Dnevna temp. grijanja

- Pomoću ove funkcije možete podesiti željenu dnevnu temperaturu za zonu.

Dnevna temp. grijanja je temperatura koju želite u prostorijama tijekom dana ili kada ste kod kuće.

Izbornik → Informacija → Status sustava → Dnevna temp hlađenja

- Pomoću ove funkcije možete podesiti željenu dnevnu temperaturu za zonu.

Dnevna temp hlađenja je temperatura koju želite u prostorijama tijekom dana ili kada ste kod kuće.

Izbornik → Informacija → Status sustava → Noćna temp. grijanja

- Pomoću ove funkcije možete podesiti željenu noćnu temperaturu za zonu.

Noćna temp. grijanja je ona temperatura koju želite imati u prostorijama tijekom noći ili kada ste izvan kuće (noćni pogon).

Izbornik → Informacija → Status sustava → Sobna temperatura

- Kada je regulator montiran izvan uređaja za grijanje, onda možete očitati aktualnu sobnu temperaturu.

Regulator raspoložbe ugrađenim osjetnikom temperature, koji određuje sobnu temperaturu.

5.1.1.3 Ventilacija

Status sustava Izbornik → Informacija → Osjet. kvalit. zraka 1/2

- Ovom funkcijom možete očitati izmjerene vrijednosti osjetnika vlažnosti zraka.

Izbornik → Informacija → Status sustava → Vlažn. zraka u odvodu

- Pomoću ove funkcije možete očitati vlažnost odvodnog zraka u ventilacijskom oknu ventilacijskog uređaja.

5.1.2 Prikaz potrošnje energije i prinosa energije

Regulator prikazuje vrijednosti za potrošnju energije odn. prinos energije na displeju i u dodatno primjenjivoj aplikaciji.

Regulator prikazuje procjenu vrijednosti sustava. Na te vrijednosti utječu između ostalog:

- Instalacija/izvedba sustava grijanja
- Ponašanje korisnika
- Sezonski uvjeti okoliša
- Tolerancije i komponente

5 Funkcije za rukovanje i prikazivanje

Vanjske komponente, kao npr. vanjske crpke za grijanje ili ventili, te drugi potrošači i generatori u kućanstvu ne uzimaju se u obzir.

Moguća su znatna odstupanja između prikazane i stvarne potrošnje energije odn. prinosa energije.

Podaci o potrošnji energije odn. prinosu energiju nisu odgovarajući za izradu ili usporedbu obračuna energije.

5.1.2.1 Potrošnja

Neke komponente ne podržavaju mjerenje potrošnje, koje se zbrojene pojavljuju na zaslonu. U uputama komponenta saznat ćete obuhvaćaju li pojedine komponente potrošnju.

Izbornik → Informacija → Potrošnja → Aktualni mjesec → Grijanje → Struja

- Pomoću ove funkcije možete očitati ukupnu potrošnju struje za grijanje u aktualnom mjesecu..

Izbornik → Informacija → Potrošnja → Aktualni mjesec → Grijanje → Gorivo

- Pomoću ove funkcije možete očitati ukupnu potrošnju goriva za grijanje u kWh u aktualnom mjesecu.

Izbornik → Informacija → Potrošnja → Aktualni mjesec → Topla voda → Struja

- Pomoću ove funkcije možete očitati ukupnu potrošnju struje za toplu vodu u aktualnom mjesecu.

Izbornik → Informacija → Potrošnja → Aktualni mjesec → Topla voda → Gorivo

- Pomoću ove funkcije možete očitati ukupnu potrošnju goriva za toplu vodu u kWh u aktualnom mjesecu.

Izbornik → Informacija → Potrošnja → Prošli mjesec → Grijanje → Struja

- Pomoću ove funkcije možete očitati zbrojenu potrošnju struje za grijanje za prošli mjesec.

Izbornik → Informacija → Potrošnja → Prošli mjesec → Grijanje → Gorivo

- Pomoću ove funkcije možete očitati ukupnu potrošnju goriva za grijanje u kWh za prošli mjesec.

Izbornik → Informacija → Potrošnja → Prošli mjesec → Topla voda → Struja

- Pomoću ove funkcije možete očitati ukupnu potrošnju struje za toplu vodu za prošli mjesec.

Izbornik → Informacija → Potrošnja → Prošli mjesec → Topla voda → Gorivo

- Pomoću ove funkcije možete očitati ukupnu potrošnju goriva za toplu vodu u kWh za prošli mjesec.

Izbornik → Informacija → Potrošnja → Povijest → Grijanje → Struja

- Pomoću ove funkcije možete očitati zbrojenu potrošnju struje za grijanje od puštanja u rad.

Izbornik → Informacija → Potrošnja → Povijest → Grijanje → Gorivo

- Pomoću ove funkcije možete očitati ukupnu potrošnju goriva za grijanje u kWh od puštanja u rad.

Izbornik → Informacija → Potrošnja → Povijest → Topla voda → Struja

- Pomoću ove funkcije možete očitati zbrojenu potrošnju struje za toplu vodu od puštanja u rad.

Izbornik → Informacija → Potrošnja → Povijest → Topla voda → Gorivo

- Pomoću ove funkcije možete očitati ukupnu potrošnju goriva za toplu vodu u kWh od puštanja u rad.

5.1.2.2 Očitavanje dijagrama solarnog prinosa

Izbornik → Informacija → Solarni prinos

- Na dijagramu pod **Solarni prinos** prikazuju se mjesečni solarni prinosi u prošloj godini u usporedbi s prinosima u aktualnoj godini.

Ukupni prinos može se vidjeti dolje desno. Maksimalna vrijednost zadnje dvije godine koja je postignuta u jednom mjesecu prikazuje se gore desno.

5.1.2.3 Očitavanje dijagrama prinosa iz okoliša

Izbornik → Informacija → Prinos iz okoliša

- Na dijagramu pod **Prinos iz okoliša** prikazuju se mjesečni prinosi iz okoliša u prošloj godini u usporedbi s prinosima u aktualnoj godini.

Ukupni prinos može se vidjeti dolje desno. Maksimalna vrijednost zadnje dvije godine koja je postignuta u jednom mjesecu prikazuje se gore desno.

5.1.2.4 Očitavanje potrošnje struje

Izbornik → Informacija → Potrošnja struje

- Na dijagramu pod **Potrošnja struje** prikazuje se mjesečna potrošnja struje u prošloj godini u usporedbi s potrošnjom u aktualnoj godini.

Ukupni prinos može se vidjeti dolje desno. Maksimalna vrijednost zadnje dvije godine koja je postignuta u jednom mjesecu prikazuje se gore desno.

5.1.2.5 Očitavanje dijagrama potrošnje goriva

Izbornik → Informacija → Potrošnja goriva

- Na dijagramu pod **Potrošnja goriva** prikazuje se mjesečna potrošnja goriva u prošloj godini u usporedbi s potrošnjom u aktualnoj godini.

Ukupni prinos može se vidjeti dolje desno. Maksimalna vrijednost zadnje dvije godine koja je postignuta u jednom mjesecu prikazuje se gore desno.

5.1.2.6 Očitavanje dijagrama prinosa povrata topline

Izbornik → Informacija → Povrat topline

- Na dijagramu pod **Povrat topline** prikazuje se mjesečni prinos povrata topline u usporedbi s potrošnjom u aktualnoj godini.

Ukupni prinos može se vidjeti dolje desno. Maksimalna vrijednost zadnje dvije godine koja je postignuta u jednom mjesecu prikazuje se gore desno.

5.1.3 Očitavanje podataka za kontakt ovlaštenog servisera

Izbornik → Informacija → Podaci za kontakt

- Ako je ovlaštenu servisera prilikom puštanja u pogon unio naziv servisa i telefonski broj, onda te podatke možete očitati pod **Podaci za kontakt**.

5.1.4 Očitavanje serijskog broja i broja artikla

Izbornik → Informacija → Serijski broj

- Pod **Serijski broj** naveden je serijski broj regulatora koji eventualno morate navesti ovlaštenom serviseru. Broj artikla naveden je u drugom retku serijskog broja.

5.2 Postavke

5.2.1 Podešavanje željenih temperatura

Pomoću ove funkcije možete podesiti željenu temperaturu za zonu i pripremu tople vode.

5.2.1.1 Zona

Izbornik → **Željene temperature** → ZONA1

- Za zonu možete podesiti različite željene temperature:

Grijanje

- Željena temperatura **Dnevna temp. grijanja** je temperatura koju želite u prostorijama tijekom dana ili kada ste kod kuće.
- Željena temperatura **Noćna temp. grijanja** je ona temperatura koju želite imati u prostorijama tijekom noći ili kada ste izvan kuće.

Hlađenje

- Željena temperatura **Dnevna temp. hlađenja** je temperatura koju želite u prostorijama tijekom dana ili kada ste kod kuće.

5.2.1.2 Priprema tople vode



Upozorenje! Opasnost od opekline vrućom vodom!

Za zaštitu od legionele voda se može u zadano vrijeme zagrijati na iznad 60 °C.

- ▶ Neka Vas ovlaštenu servisera informira o provedenim mjerama zaštite od bakterije legionele u Vašem sustavu.

Izbornik → **Željene temperature** → **Krug tople vode**

- Za cirkulaciju tople vode možete podesiti željenu temperaturu **Topla voda**.

Kada je priključena dizalica topline i kada ste podesili željenu temperaturu iznad 55 °C, onda se može dogoditi da pretežno dodatni uređaj za grijanje preuzme opskrbu toplom vodom.

5.2.2 Podešavanje stupnja ventilacije

Izbornik → **Stupanj ventilacije**

- Ovom funkcijom možete podesiti brzinu izmjene potrošnog sobnog i svježeg zraka.

Stupanj ventilacije **Max. stup.ventil.:** Dan brine za izmjenu zraka koju želite u prostorijama tijekom dana ili kada ste kod kuće. Stupanj ventilacije **Max. stup.ventil.:** Noć brine za izmjenu zraka koju želite u prostorijama tijekom noći ili kada ste izvan kuće. U uputama za uporabu potražite na koji način radi ventilacijski uređaj sa svojim stupnjevima ventilacije.

5.2.3 Podešavanje vremenskih programa

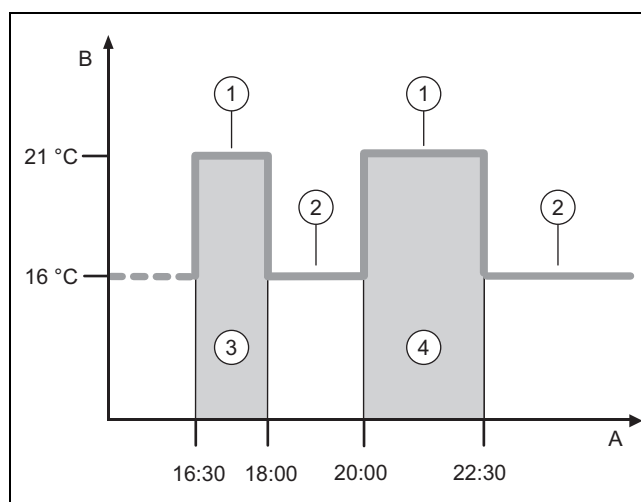
5.2.3.1 Postavke vremenskih programa nakon gubitka napona



Napomena

Kada čitav sustav za grijanje uključite bez napajanja, onda sve podešene vrijednosti vremenskih programa ostaju pohranjene.

5.2.3.2 Prikaz vremenskih perioda za jedan od dana



A	Vrijeme	2	Noćna temp. grijanja
B	Temperatura	3	Period 1
1	Dnevna temp. grijanja	4	Period 2

Pomoću funkcije **Vremenski programi** možete podesiti vremenski period.

Ukoliko niste podesili vremenske periode, onda regulator u obzir uzima vremenske periode određene u okviru tvorničkih postavki.

5.2.3.3 Podešavanje vremenskih perioda za dane i blokove dana

Za svaki dan i blok dana možete podesiti do tri vremenska perioda.

Vremenski periodi podešeni za određeni dan imaju prednost nad vremenskim periodima podešenima za blok dana.

Dnevna temp. grijanja: 21 °C

Noćna temp. grijanja: 16 °C

Period 1: 06.00 - 08.00

Period 1: 16.30 - 18.00

Period 1: 20.00 - 22.30

Unutar vremenskih perioda regulator regulira sobnu temperaturu na podešenu **Dnevna temp. grijanja**.

Izvan vremenskih perioda regulator regulira sobnu temperaturu na podešenu **Noćna temp. grijanja**.

5 Funkcije za rukovanje i prikazivanje

5.2.3.4 Brzo podešavanje vremenskih programa

Ako odstupajuće vremenske periode trebate npr. za samo jedan radni dan u tjednu, onda prvo podesite vremena za cijeli blok dana **Ponedjeljak - petak**. Nakon toga podesite odstupajuće vremenske periode za radni dan.

5.2.3.5 Prikazivanje i promjena vremena odstupanja u bloku

Ponedjeljak - nedjelja	
Period 1:	!! : !! - !! : !!
Period 2:	!! : !! - !! : !!
Period 3:	!! : !! - !! : !!
Natrag	Odabir

Ako na zaslonu pozovete prikaz bloka, a za jedan dan u tom bloku ste definirali odstupajući vremenski period, onda se vremena odstupanja u bloku prikazuju s !!.

Pojedinačni dani se ne podudaraju s odabranim programom Pon - ned.	
Natrag	OK

Ako pritisnete desnu tipku za biranje **Odabir** na zaslonu se pojavljuje dojava koja Vas informira o odstupajućim vremenskim periodima. Vremena ne morate prilagođavati.

Podešena vremena za pomoću !! označenog bloka možete pozvati i promijeniti pomoću desne tipke za biranje **OK** na zaslonu.

5.2.3.6 Podešavanje vremenskog programa Grijanje

Izbornik → Vremenski programi → ZONA1

- Vremenski programi djeluju samo u automatskom pogonu (→ stranica 17). Unutar vremenskih perioda regulator regulira priključene prostorije na podešenu željenu temperaturu **Dnevna temp. grijanja**. Izvan vremenskog perioda regulator prebacuje na način rada kojeg je podesio ovlašteni serviser: **Eco** ili **Noćna temp. grijanja**. Ako je ovlašteni serviser ostavio tvorničku postavku **Eco**, onda regulator isključuje funkciju grijanja.

Podesite način rada **Grijanje**. (→ stranica 17)

5.2.3.7 Podešavanje vremenskog programa Hlađenje

Izbornik → Vremenski programi → ZONA1: Hlađenje

- Vremenski programi vrijede samo za način **Hlađenje** i u posebnom načinu rada **Ručno hlađenje**. U svakom podešenom vremenskom periodu važi željena temperatura koju ste podesili u funkciji **Željene temperature**. Izvan vremenskog perioda zona hladi stambene prostorije na željenu temperaturu **Dnevna temp hlađenja**. Izvan tog vremenskog perioda ne hladi.

5.2.3.8 Podešavanje vremenskog programa pripreme tople vode

Izbornik → Vremenski programi → Topla voda

- Vremenski programi djeluju za pripremu tople vode samo u automatskom pogonu. U svakom podešenom vremenskom periodu vrijedi željena temperatura **Topla voda**. Na kraju svakog vremenskog perioda regulator isključuje pripremu tople vode, sve do pokretanja sljedećeg vremenskog perioda.

5.2.3.9 Vremenski program, cirkulacija

Izbornik → Vremenski programi → Cirkulacija

- Vremenski programi djeluju za cirkulaciju samo u automatskom pogonu. Podešeni vremenski periodi određuju pogonska vremena cirkulacije. Cirkulacija je uključena unutar tih vremenskih perioda. Cirkulacija je isključena je izvan tih vremenskih perioda.

5.2.3.10 Podešavanje vremenskog programa Ventilacija

Izbornik → Vremenski programi → Ventilacija

- Vremenski programi djeluju samo u automatskom pogonu. U svakom podešenom vremenskom periodu važi stupanj ventilacije koji ste podesili u funkciji **Ventilacija**. Unutar vremenskog perioda regulator regulira ventilacijski uređaj za stanove maksimalno na **Max. stup.ventil.: Dan**. Izvan vremenskog perioda regulator regulira ventilacijski uređaj za stanove maksimalno na **Max. stup.ventil.: Noć**.

5.2.3.11 Za pogon sa sniženom bukom

Izbornik → Vremenski programi → Pogon s redukcijom buke

- Pomoću ove funkcije možete smanjiti broja okretaja ventilatora, a time i razinu buke ventilatora. Nižim brojem okretaja smanjuje se ogrjevna snaga.

Moguće su sljedeće posljedice:

- Stan se više ne zagrijava.
- Voda u spremniku tople vode se više ne zagrijava.
- Dodatni uređaj za grijanje preuzima opskrbu sustava grijanja energijom.

5.2.3.12 Podešavanje vremenskog programa Visoka tarifa

Izbornik → Vremenski programi → Visoka tarifa

- Pomoću ove funkcije možete podesiti kada se treba koristiti visoka ili niska tarifa za obračun troškova.

Unutar vremenskih perioda: za visoku tarifu

Izvan vremenskih perioda: za nisku tarifu

Vremena za visoku tarifu ovise o Vašem elektrodistribucijskom poduzeću.

Ako poduzeće za distribuciju energije određuje samo jednu tarifu, onda ne trebate podesiti vremenske periode. Obračun troškova za struju provodi se s jednom tarifom.

Podešavanje troškova (→ stranica 16)

5.2.4 Planirani dani izvan kuće

Izbornik → Planiranje dana izvan kuće

- Pomoću ove funkcije podešavate vremensko razdoblje i temperaturu za dane koje ne provodite kod kuće.

Ponašanje sustava tijekom podešenog vremenskog perioda

- Topla voda se ne zagrijava.
- Ranije podešena temperatura vrijedi za sve zone.
- Ventilacija radi na najnižem stupnju.
- Hlađenje je isključeno.

Sve dok je aktivna funkcija **Planiranje dana izvan kuće**, ona ima prednost nad podešenim načinom rada. Nakon isteka zadanog vremenskog perioda ili ako prijevremeno prekinete funkciju, sustav grijanja ponovno radi u podešenom načinu rada.



Napomena

Funkcija **Hlađenje** ostaje uključena ako to zahtijevaju nacionalne odredbe. U tom će slučaju ovlašteni servisier podesiti Vaš sustav grijanja tako da funkcija **Hlađenje** ostane uključena na željenu temperaturu.

5.2.5 Planiranje dana kod kuće

Izbornik → Planiranje dana kod kuće

- Unutar navedenog vremenskog perioda sustav grijanja radi u načinu rada **Automatski pogon** s postavkama za dan **Nedjelja**, koje su izvršene kod funkcije **Vremenski programi**. Nakon isteka zadanog vremenskog perioda ili ako prijevremeno prekinete funkciju, sustav grijanja ponovno radi u podešenom načinu rada.

5.2.6 Izbor jezika

Izbornik → Osnovne postavke → Jezik

- Ako jezik, npr. ovlaštenog servisera, odstupa od podešenog jezika, onda ga možete promijeniti s ovom funkcijom.

5.2.6.1 Podešavanje jezika koji razumijete

1. Lijevu tipku za odabir pritisnite sve dok se ne pojavi osnovni prikaz.
2. Lijevu tipku za odabir pritisnite još jednom.
3. Okretni gumb okrenite nadesno, sve dok se ne pojavi iscrtana linija.
4. Okretni gumb okrenite ponovno nalijevo, sve dok se ne označi druga stavka iznad isprekidane linije.
5. Dva puta pritisnite desnu tipku za odabir.
6. Okretni gumb okrećite sve dok ne nađete jezik koji razumijete.
7. Pritisnite desnu tipku za odabir.

5.2.7 Podešavanje datuma i vremena



Napomena

Kada čitav sustav za grijanje uključite bez napajanja, onda se vrijeme ispravno prikazuje 30 minuta. Zatim trebate ponovno podesiti datum i vrijeme.

5.2.7.1 Podešavanje datuma

Izbornik → Osnovne postavke → Datum / vrijeme → Datum

- S ovom funkcijom podešavate aktualni datum. Sve funkcije regulatora, koje sadrže određeni datum, odnose se na podešeni datum.

5.2.7.2 Podešavanje točnog vremena

Izbornik → Osnovne postavke → Datum / vrijeme → Vrijeme

- Pomoću ove funkcije podešavate aktualno vrijeme. Sve funkcije regulatora, koje sadrže određeno vrijeme, odnose se na podešeno točno vrijeme.

5.2.8 Aktivacija automatskog ili ručnog prebacivanja ljetnog vremena

Izbornik → Osnovne postavke → Datum / vrijeme → Ljetno vrijeme

- Pomoću ove funkcije možete podesiti treba li regulator automatski prebaciti na ljetno vrijeme ili želite li sami prebaciti ljetno vrijeme.
- **Auto:** Regulator se podešava automatski na ljetno vrijeme.
- **ručno isklj.:** Ljetno vrijeme morate prebaciti ručno.



Napomena

Ljetno vrijeme znači srednjoeuropsko ljetno vrijeme: početak = posljednja nedjelja u ožujku, kraj = posljednja nedjelja u listopadu.

Ako je osjetnik vanjske temperature opremljen DCF77-prijemnikom, onda podešavanje ljetnog vremena nema nikakvo značenje.

5.2.9 Podešavanje kontrasta zaslona

Izbornik → Osnovne postavke → Displej → Kontrast displeja

- Kontrast zaslona možete podesiti u odnosu na svijetlost okoline tako da zaslon bude dobro čitljiv.

5 Funkcije za rukovanje i prikazivanje

5.2.10 Blokada tipki aktivirati

Izbornik → Osnovne postavke → Displej → Blokada tipki

- Ovom funkcijom aktivirat ćete blokadu tipki. Nakon jedne minute, bez rukovanja tipkom ili zakretnog gumba, aktivna je blokada tipki i ne možete više nenamjerno promijeniti funkcije.

Kod svakog pritiska regulatora na zaslonu se pojavljuje dojava **Aktivno: blokada tipki** Za deblokadu pritisnite **OK** u trajanju od 3 sekunde. Ako na 3 sekunde pritisnete tipku OK, pojavljuje se osnovni prikaz i možete promijeniti funkcije. Blokada tipki je ponovno aktivirana, ako ponovno jednu minutu rukujete tipkom ili zakretnim gumbom.

Za trajno ukidanje blokade tipki, prvo morate deblokirati blokadu tipki, te u funkciji **Blokada tipki** odabrati vrijednost **Isklj.**.

5.2.11 Podešavanje primarnog zaslona

Izbornik → Osnovne postavke → Displej → Primarni displej

- Pomoću ove funkcije možete odabrati što želite vidjeti na osnovnom prikazu: podatke za grijanje, hlađenje ili ventilaciju.

5.2.12 Podešavanje troškova

U svrhu pravilnog izračunavanja morate unijeti sve tarife u valutnoj jedinici po kWh.

Ako Vaše poduzeće za distribuciju energije obračunava tarifu prema m³, onda se kod njega raspitajte o točnoj plinskoj i strujnoj tarifi u valutnoj jedinici po kWh.

Ako Vaše poduzeće za distribuciju energije obračunava samo strujnu tarifu, onda kod funkcija **Viša tarifa struje** (→ stranica 16) i **Niža tarifa struje** (→ stranica 16) unesite istu vrijednost.

Decimalna mjesta zaokružite nagore ili nadolje.

Primjer:

	Troškovi	Podešavanje/faktor
Tarif. dod. uređ. grij. (plin, lož-ulje, struja)	11,3 valutnih jedinica/kWh	113
Niža tarifa struje (dizalica topline)	14,5 valutnih jedinica/kWh	145
Viša tarifa struje (dizalica topline)	18,7 valutnih jedinica/kWh	187

5.2.12.1 Podešavanje tarife za dodatni uređaj za grijanje

Izbornik → Osnovne postavke → Troškovi → Tarif. dod. uređ. grij.

- Za hibridno upravljanje potreban je podešeni faktor / vrijednost kako bi se troškovi mogli izračunati pravilno.

Kako biste mogli podesiti precizan faktor / vrijednost, od Vašeg poduzeća za distribuciju energije morate saznati točnu tarifu za plin i struju.

5.2.12.2 Podešavanje niskotarifne struje

Izbornik → Osnovne postavke → Troškovi → Niža tarifa struje

- Za hibridno upravljanje potreban je podešeni faktor / vrijednost kako bi se troškovi mogli izračunati pravilno.

Kako biste pravilno mogli podesiti **Niža tarifa struje**, od elektrodistribucijskog poduzeća morate zatražiti cijenu za Vašu strujnu tarifu.

5.2.12.3 Podešavanje visokotarifne struje

Izbornik → Osnovne postavke → Troškovi → Viša tarifa struje

- Za hibridno upravljanje potreban je podešeni faktor / vrijednost kako bi se troškovi mogli izračunati pravilno.

Kako biste pravilno mogli podesiti **Viša tarifa struje**, od elektrodistribucijskog poduzeća morate zatražiti cijenu za Vašu strujnu tarifu.

5.2.13 Podešavanje ofset-sobne temperature

Izbornik → Osnovne postavke → Offset → Sobna temperatura

- Regulator može prikazivati aktualnu sobnu temperaturu samo kada je instaliran u stambenom prostoru.

U regulatoru je ugrađen termometar za mjerenje sobne temperature. Pomoću offset-a možete ispraviti izmjerenu vrijednost temperature.

5.2.14 Podešavanje offset-vanjske temperature

Izbornik → Osnovne postavke → Offset → Vanjska temperatura

- Termometar u osjetniku vanjske temperature regulatora vrši mjerenje vanjske temperature. Pomoću offset-a možete ispraviti izmjerenu vrijednost temperature.

5.2.15 Promjena naziva zone

Izbornik → Osnovne postavke → Unos naziva zone

- Možete po želji promijeniti tvornički zadane nazive zona. Duljina naziva je ograničena na 10 znamenki.

5.2.16 Povrat topline aktivirati

Izbornik → Osnovne postavke → Ventilacija → Povrat topline

- Funkcija **Povrat topline** je podešena na **Auto**. To znači da interna regulacija provjerava ima li povrat topline smisla i vanjski zrak se provodi direktno u stambeni prostor. Opširnije informacije možete potražiti u uputama za korištenje **recoVAIR.../4**.

Ako ste odabrali **Aktivacija**, onda je dobitak povratne topline uključen stalno.

5.2.17 Podešavanje vlažnosti zraka u prostoru

Izbornik → Osnovne postavke → Maks. vlažnost sobnog zraka

- Ako vlažnost zraka u prostoru prekorači podešenu vrijednost, onda se uključuje priključeni odvlaživač. Čim vrijednost padne ispod podešene vrijednosti, odvlaživač se isključuje.

5.2.18 Vraćanje na tvorničke postavke

Postavke za **Vremenski programi** ili za **Sve** možete vratiti natrag na tvorničke postavke.

Izbornik → **Osnovne postavke** → **Tvorničke postavke** → **Vremenski programi**

- Pomoću **Vremenski programi** vraćate sve postavke koje su podešene funkcijom **Vremenski programi** na tvorničke postavke. Sve ostale postavke koje također sadrže vrijeme, npr. **Datum / vrijeme**, ne mijenjaju se.

Dok regulator postavke vremenskih programa vraća na tvorničke vrijednosti, na zaslonu se pojavljuje **u tijeku**. Nakon toga na zaslonu se pojavljuje osnovni prikaz.



Oprez!

Opasnost od pogrešnog funkcioniranja!

Funkcijom **Tvorničke postavke** → **Sve** vraćaju se sve postavke na tvorničke postavke, čak i one postavke koje je podesio ovlašteni serviser. Može se dogoditi da sustav za grijanje nakon toga više ne radi.

- ▶ Preпустите овлаштеном сервисеру да врати све поставке на твoрничке вриједности.

Izbornik → **Osnovne postavke** → **Tvorničke postavke** → **Sve**

- Dok regulator vraća postavke na tvorničke postavke, na zaslonu se pojavljuje **Reset na tvorničke postavke u tijeku**. Nakon toga na zaslonu se pojavljuje pomoć pri instaliranju kojom smije rukovati samo ovlašteni serviser.

5.2.19 Razina za ovlaštenog servisera

Razina za ovlaštenog servisera je rezervirana za ovlaštenog servisera i zbog toga je zaštićena pristupnom šifrom. Na ovoj razini ovlašteni serviser može izvršiti potrebne postavke.

5.3 Načini rada

Načine rada možete aktivirati izravno iz svakog načina rada pritiskom na desnu tipku za biranje **Vrsta pogona**. Ako je sustav grijanja opremljen s više zona, tada aktiviran način rada vrijedi samo za zonu koju je podesio ovlašteni serviser.

Kod više aktivnih zona možete putem lijeve tipke za biranje **Izbornik** → **Osnovne postavke** svakoj zoni podesiti zaseban način rada.

Podatak o direktoriju na početku opisa načina rada opisuje kako možete dospjeti do dotičnog načina rada u strukturi izbornika.

5.3.1 Podešavanje načina rada Grijanje

Vrsta pogona → **Grijanje**

Izbornik → **Osnovne postavke** → **Vrsta pogona** → **ZONA1** → **Grijanje**

- Pomoću ove funkcije možete odrediti kako se sustav treba ponašati prilikom grijanja.

Isklj.: U ovom načinu rada zona je isključena i aktivirana je funkcija zaštite od smrzavanja.

Auto: Način rada regulira zonu prema podešenoj željenoj temperaturi **Dnevna temp. grijanja** u podešenim vremenskim periodima koje ste odredili u vremenskom programu.

Regulator izvan vremenskih perioda vrši regulaciju prema regulacijskom ponašanju koje je podesio ovlašteni serviser.

- **Eco:** Isključena je funkcija grijanja, a regulator nadzire vanjsku temperaturu. Kada vanjska temperatura opadne na ispod 3 °C, onda regulator nakon isteka vremena odgode zaštite od smrzavanja uključuje funkciju grijanja i regulira sobnu temperaturu na podešenu željenu temperaturu **Noćna temp. grijanja**. Usprkos uključenoj funkciji grijanja plamenik je samo po potrebi aktivan. Kada vanjska temperatura naraste na iznad 4 °C, regulator isključuje funkciju grijanja, ali nadzor vanjske temperature ostaje aktivan.
- **Noć:** Funkcija grijanja je uključena i regulator regulira sobnu temperaturu na podešenu željenu temperaturu **Noćna temp. grijanja**.

Dan: Način rada regulira zonu na podešenu željenu temperaturu **Dnevna temp. grijanja**, bez obzira na podešene vremenske periode koje ste odredili u vremenskom programu.

Noć: Način rada regulira zonu na podešenu željenu temperaturu **Noćna temp. grijanja**, bez obzira na podešene vremenske periode koje ste odredili u vremenskom programu.

5.3.2 Podešavanje načina rada Hlađenje

Vrsta pogona → **Hlađenje**

Izbornik → **Osnovne postavke** → **Vrsta pogona** → **ZONA1** → **Hlađenje**

- Pomoću ove funkcije možete odrediti kako se sustav treba ponašati prilikom hlađenja.

Isklj.: U ovom načinu rada zona je isključena.

Auto: Način rada regulira zonu prema podešenoj željenoj temperaturi **Dnevna temp hlađenja** u podešenim vremenskim periodima koje ste odredili u vremenskom programu. Izvan vremenskih perioda isključena je funkcija **Hlađenje**.

Dan: Način rada regulira zonu na podešenu željenu temperaturu **Dnevna temp hlađenja**, bez obzira na podešene vremenske periode koje ste odredili u vremenskom programu.

5.3.3 Podešavanje načina rada Ventilacija

U uputama za uporabu potražite na koji način radi ventilacijski uređaj sa svojim stupnjevima ventilacije.

Vrsta pogona → **Ventilacija**

- Pomoću ove funkcije možete odrediti kako se ventilacijski uređaj za stanove treba ponašati prilikom pripreme ventilacije.

Auto: Način rada regulira izmjenu zraka putem podešenog stupnja ventilacije **Max. stup.ventil.:** **Dan** u podešenim vremenskim periodima koje ste odredili u vremenskom programu. Podešeni stupanj ventilacije **Max. stup.ventil.:** **Noć** djelotvoran je izvan vremenskog perioda.

Kada su na ventilacijskom uređaju priključeni osjetnici kvalitete zraka, onda ventilacijski uređaj mijenja stupnjeve ventilacije:

- U slučaju dobre kvalitete zraka ventilacijski uređaj radi sa stupnjem ventilacije nižim od podešenog stupnja ventilacije.
- U slučaju loše kvalitete zraka ventilacijski uređaj radi s višim stupnjem ventilacije. Ventilacijski uređaj za stanove ne može prekoračiti podešeni stupanj ventilacije **Max. stup.ventil.:** **Dan** i **Max. stup.ventil.:** **Noć**.

5 Funkcije za rukovanje i prikazivanje

Dan: Način rada stalno regulira izmjenu zraka s vrijednošću koju ste podesili u stupnju ventilacije **Max. stup.ventil.: Dan.**

Noć: Način rada stalno regulira izmjenu zraka s vrijednošću koju ste podesili u stupnju ventilacije **Max. stup.ventil.: Noć.**

5.3.4 Podešavanje načina rada pripreme tople vode

Vrsta pogona → **Topla voda**

- Pomoću ove funkcije možete odrediti kako se sustav treba ponašati prilikom pripreme tople vode.

Isklj.: Isključena je priprema tople vode, a aktivna je funkcija zaštite od smrzavanja.

Auto: Način rada regulira zonu prema podešenoj željenoj temperaturi **Topla voda** u podešenim vremenskim periodima koje ste odredili u vremenskom programu.

Dan: Način rada regulira pripremu tople vode na podešenu željenu temperaturu **Topla voda**, bez obzira na podešene vremenske periode koje ste odredili u vremenskom programu.

5.3.5 Način rada cirkulacije

Način rada cirkulacije uvijek odgovara načinu rada za toplu vodu. Ne možete podesiti neki odstupajući način rada.

5.4 Posebni načini rada

Posebne načine rada možete aktivirati izravno iz svakog načina rada pritiskom na desnu tipku za biranje **Vrsta pogona**. Ako je sustav grijanja opremljen s više zona, tada aktiviran poseban način rada vrijedi samo za zonu koju je podesio ovlašteni serviser.

Kod više aktivnih zona možete putem lijeve tipke za biranje **Izbornik** → **Osnovne postavke** svakoj zoni podesiti zaseban poseban način rada.

Podatak o direktoriju na početku opisa nekog posebnog načina rada ukazuje na to kako možete dospjeti do dotičnog posebnog načina rada u strukturi izbornika.

5.4.1 Ručno hlađenje

Vrsta pogona → **Ručno hlađenje**

- Ako je vanjska temperatura visoka, možete aktivirati poseban način rada **Ručno hlađenje**. Sami određujete na koliko dana se treba aktivirati posebni način rada. Ako aktivirate **Ručno hlađenje**, onda ne možete grijati istodobno. Funkcija **Ručno hlađenje** ima prednost u odnosu na grijanje.

Postavka vrijedi sve dok je aktivan poseban način rada. Poseban se način rada deaktivira kada prođu podešeni dani ili kada vanjska temperatura opadne na ispod 4 °C.

Ako temperaturu želite podesiti zasebno za svaku zonu, tada možete podesiti temperature pomoću funkcije **Željene temperature**.

5.4.2 1 dan kod kuće

Vrsta pogona → **1 dan kod kuće**

Izbornik → **Osnovne postavke** → **Vrsta pogona** → **ZONA1** → **1 dan kod kuće**

- Ako jedan dan tjedno provodite kod kuće, onda aktivirajte posebni način rada **1 dan kod kuće**. Posebnim načinom

rada se na jedan dan aktivira način rada **Automatski pogon** s postavkama za dan **Nedjelja** koje su podešene kod funkcije **Vremenski programi**.

Poseban način rada automatski se deaktivira nakon 24:00 h ili prethodno sami možete prekinuti poseban način rada. Nakon toga sustav grijanja ponovno radi u prethodno podešenom načinu rada.

5.4.3 1 dan izvan kuće

Vrsta pogona → **1 dan izvan kuće**

Izbornik → **Osnovne postavke** → **Vrsta pogona** → **ZONA1** → **1 dan izvan kuće**

- Ako jedan dan tjedno niste kod kuće, aktivirajte poseban način rada **1 dan izvan kuće**. Poseban način rada regulira temperaturu prostorije na željenu temperaturu **Noć**.

Priprema tople vode i cirkulacija su isključeni, a zaštita od smrzavanja je aktivirana.

Poseban način rada automatski se deaktivira nakon 24:00 h ili prethodno sami možete prekinuti poseban način rada. Nakon toga sustav grijanja ponovno radi u prethodno podešenom načinu rada.

Ventilacija je aktivirana i radi na najnižem stupnju ventilacije.

5.4.4 1 x ventilacija

Vrsta pogona → **1 x ventilacija**

Izbornik → **Osnovne postavke** → **Vrsta pogona** → **ZONA1** → **1 x ventilacija**

- Ako želite isključiti zonu za vrijeme ventilacije stambenih prostorija, aktivirajte poseban način rada **1 x ventilacija**.

Poseban način rada isključuje zonu na 30 minuta. Funkcija zaštite od smrzavanja je aktivirana, priprema tople vode i cirkulacija ostaju uključeni.

Ventilacija je aktivirana i radi na najvišem stupnju ventilacije.

Poseban način rada automatski se deaktivira nakon 30 minuta ili prethodno sami možete prekinuti poseban način rada. Nakon toga sustav grijanja ponovno radi u prethodno podešenom načinu rada.

5.4.5 Party funkcija

Vrsta pogona → **Party funkcija**

Izbornik → **Osnovne postavke** → **Vrsta pogona** → **ZONA1** → **Party funkcija**

- Ako privremeno želite uključiti zonu, pripremu tople vode, ventilaciju i cirkulaciju, onda aktivirajte poseban način rada **Party funkcija**.

Poseban način rada regulira sobnu temperaturu na podešenu željenu temperaturu **Dan** i u skladu s podešenim vremenskim prozorima.

Poseban način rada deaktivira se nakon šest sekundi ili prethodno sami možete prekinuti poseban način rada. Nakon toga sustav za grijanje opet radi u podešenom načinu rada.

5.4.6 1 x zagrijavanje spremnika

Vrsta pogona → **1 x zagrijavanje spremnika**

- Ako ste isključili pripremu tople vode ili ako trebate toplu vodu izvan vremenskog perioda, onda aktivirajte poseban način rada **1 x zagrijavanje spremnika**.

Poseban način rada zagrijava vodu u spremniku tople vode na podešenu željenu temperaturu **Krug tople vode**. Poseban način rada aktivan je 1 sat ili prethodno sami možete prekinuti poseban način rada. Nakon toga sustav grijanja ponovno radi u prethodno podešenom načinu rada.

5.4.7 Sustav ISKLJ. (zaštita od smrzavanja je aktivna)

Vrsta pogona → Aktivno: Sustav ISKLJ.

- Isključena je funkcija grijanja, kao i krug tople vode i hlađenje. Funkcija zaštite od smrzavanja je aktivirana.

Cirkulacija je isključena.

Ventilacija je aktivirana i radi na najnižem stupnju ventilacije.

5.5 Dojave

5.5.1 Servisna dojava

Pregled servisnih dojava (→ Prilog C)

Ako je potrebno servisiranje, onda regulator na displeju pokazuje servisnu dojavu.

Kako biste izbjegli ispad sustava grijanja iz rada ili njegova oštećenja, morate obratiti pozornost na dojavu za održavanje:

- ▶ Ako se u uputama za uporabu prikazanog uređaja nalazi instrukcija za održavanje vezana uz dojavu za održavanje, onda održavanje provedite kao što je opisano u toj instrukciji za održavanje.
- ▶ Ako se u uputama za uporabu prikazanog uređaja ne nalazi nikakva instrukcija za održavanje vezana uz dojavu za održavanje ili ako ne želite sami provesti radove održavanja, onda se obratite ovlaštenom serviseru.

5.5.2 Dojava greške

Pregled dojava smetnji (→ Prilog B)

Ako dođe do smetnje u sustavu za grijanje, onda regulator pokazuje dojavu greške na displeju. Ovlašteni serviser smije ukloniti greške u sustavu grijanja i popraviti ga, u suprotnom može doći do materijalnih šteta ili kvara sustava grijanja.

- ▶ Obavijestite ovlaštenog servisera.

Ako ponovno želite vidjeti osnovni prikaz na zaslonu, onda pritisnite lijevu tipku za biranje **Natrag**.

Aktualnu dojavu greške možete očitati pod **Izbornik** → **Informacija** → **Status sustava** → **Status greške**. Čim se na sustavu grijanja pojavi dojava greške, na razini namještanja prikazuje se vrijednost **Pop. gr.**. Desna tipka za biranje ima funkciju **Prikaz**.

6 Prijava smetnje

Pregled dojava smetnji (→ Prilog B)

6.1 Podešavanje privremenog rada u slučaju nužde

Ako se na zaslonu prikaže dojava smetnje **Ograničeni rad/osiguranje komfora Neaktivno**, onda je dizalica topline u kvaru i regulator prelazi u rad u slučaju nužde. dodatni uređaj za grijanje opskrbljuje sustav grijanja energijom grijanja. Prilikom instalacije za rad u slučaju nužde ovlašteni je serviser prigušio temperaturu. Osjećate da topla voda i grijanje nisu jako topli.

Dok ne dođe ovlašteni serviser možete putem zakretnog gumba odabrati sljedeće postavke:

Neaktivno: regulator radi u radu u slučaju nužde, grijanje i topla voda samo umjereno topli

Grijanje: dodatni uređaj za grijanje preuzima pogon grijanja, grijanje toplo, topla voda hladna

PTV: dodatni uređaj za grijanje preuzima pogon tople vode, topla voda topla, grijanje hladno

PTV+gri.: dodatni uređaj za grijanje preuzima pogon grijanja i tople vode, grijanje i topla voda topli

Dodatni uređaj za grijanje nije toliko učinkovit kao dizalica topline, te je zbog toga proizvodnja topline isključivo pomoću dodatnog uređaja za grijanje skuplja.

Ako na zaslonu želite podesiti postavke, kliknite na **Natrag** i na zaslonu se pojavljuje osnovni prikaz. Nakon 5 minuta bez rukovanja ponovno se na zaslonu prikazuje dojava greške.

6.2 Čišćenje vanjskog osjetnika



Oprez!

Rizik od materijalnih oštećenja zbog neprimkladnog sredstva za čišćenje!

- ▶ Nemojte koristiti raspršivače, sredstva za ribanje, sredstva za pranje posuđa ili sredstva za čišćenje koja sadrže otapala ili klor.

- ▶ Očistite solarnu ćeliju vlažnom krpom natopljenom u otopini vode s malo deterdženta koji ne sadrži otapala.

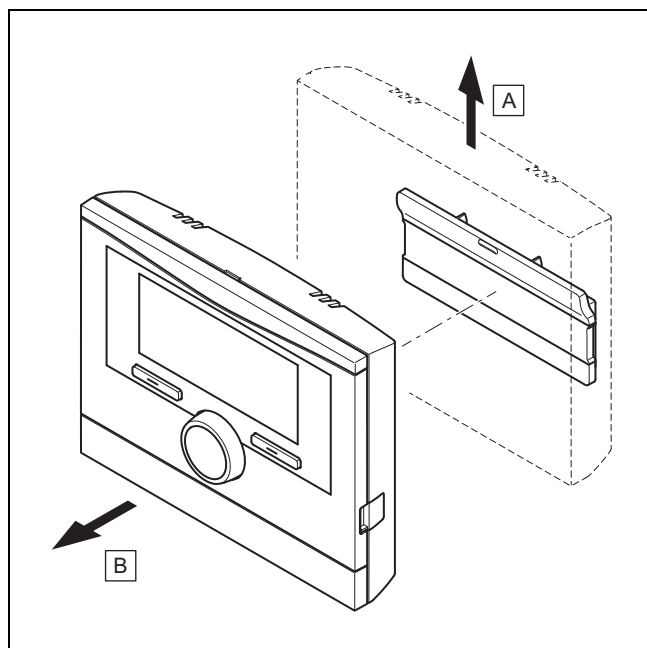


Napomena

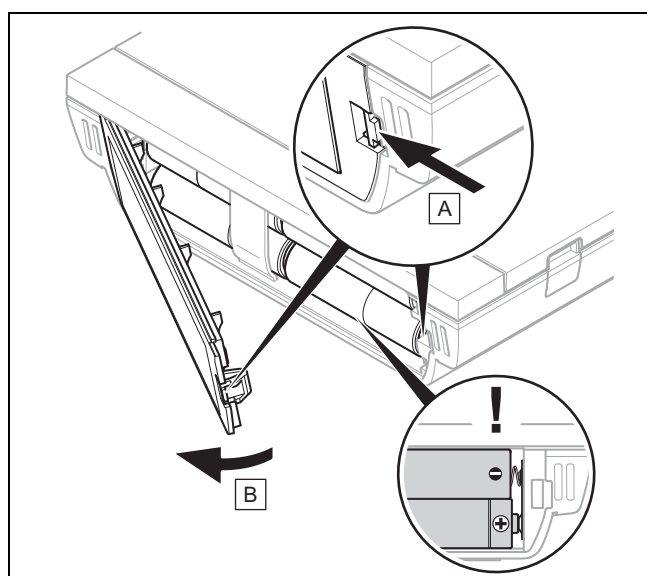
Dojava greške gasi se s vremenskom odgodom nakon čišćenja solarne ćelije jer se prvo mora ponovno napuniti akumulator.

7 Čišćenje i održavanje

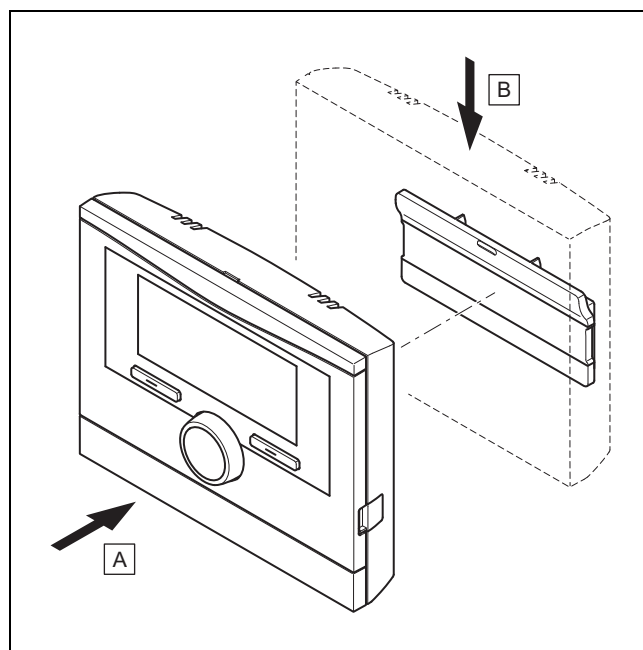
6.3 Promijeniti bateriju



1. Uklonite regulator sa nosača kako je prikazano na slici.



2. Otvorite pretinac za bateriju kako je prikazano na slici.
3. Uvijek zamijenite sve baterije.
 - koristite isključivo tip baterije LR06
 - ne koristite punjive baterije
 - ne kombinirajte različite tipove baterija
 - ne kombinirajte nove i korištene baterije
4. Umetnite bateriju s pravilnim polovima.
5. Nemojte kratko spojiti kontakte priključka.
6. Zatvorite pretinac za baterije.



7. Objesite regulator u nosač kako je prikazano na slici sve dok ne uskoči.

7 Čišćenje i održavanje

7.1 Čišćenje proizvoda



Oprez!

Rizik od materijalnih oštećenja zbog nepravilnog sredstva za čišćenje!

- ▶ Nemojte koristiti raspršivače, sredstva za ribanje, sredstva za pranje posuđa ili sredstva za čišćenje koja sadrže otapala ili klor.

- ▶ Oplatu čistite vlažnom krpom natopljenom u otopini vode s malo deterdženta koji ne sadrži otapala.

7.2 Održavanje proizvoda

7.2.1 Pregled dojava za održavanje

Servisna dojava (→ Prilog C)

8 Stavljanje izvan pogona

8.1 Stavljanje proizvoda izvan pogona

Ako treba zamijeniti ili ukloniti proizvod, onda se sustav grijanja mora isključiti iz rada.

- ▶ Ove radove treba izvesti ovlaštenu servisera.
- ▶ Prije nego što proizvod spremite za dulje vrijeme nekorisćenja, uklonite baterije.

8.2 Recikliranje i zbrinjavanje otpada

- ▶ Zbrinjavanje ambalaže prepustite stručnom instalateru koji je instalirao uređaj.



Ako je proizvod obilježen sljedećom oznakom:

- ▶ U tom slučaju nemojte odlagati proizvod u kućni otpad.
- ▶ Umjesto toga predajte proizvod na mjestu za skupljanje električnih i elektroničkih starih uređaja.



Ako proizvod sadrži baterije označene ovom oznakom, onda baterije mogu sadržavati supstance štetne po zdravlje ili okoliš.

- ▶ U tom slučaju odložite baterije na mjestu za skupljanje baterija.

9 Jamstvo i servisna služba za korisnike

9.1 Jamstvo

Područje važenja: Bosna i Hercegovina

Informacije o jamstvu proizvođača zatražite na adresi za kontakt navedenoj na stražnjoj strani.

Područje važenja: Hrvatska

Tvorničko jamstvo vrijedi 2 godine uz predočenje računa s datumom kupnje i ovjerenom potvrdom o jamstvu i to počevši od dana prodaje na malo. Korisnik je dužan obvezno poštivati uvjete navedene u jamstvenom listu.

Područje važenja: Crna Gora

Informacije o jamstvu proizvođača zatražite na adresi za kontakt navedenoj na stražnjoj strani.

9.2 Servisna služba za korisnike

Područje važenja: Bosna i Hercegovina

Podaci za kontakt naše servisne službe za korisnike možete naći u adresi navedenoj na stražnjoj strani ili na www.vaillant.ba.

Područje važenja: Hrvatska

Korisnik je dužan pozvati ovlaštenu servisnu službu za prvo puštanje uređaja u pogon i ovjeru jamstvenog lista. U protivnom tvorničko jamstvo nije važeće. Sve eventualne popravke na uređaju smije obavljati isključivo ovlaštenu servisnu službu. Popis ovlaštenih servisa moguće je dobiti na prodajnim mjestima ili u Predstavništvu tvrtke:

Vaillant d.o.o.
Heinzelova 60
10000 Zagreb
Hrvatska

Internet: <http://www.vaillant.hr>

Područje važenja: Crna Gora

Podaci za kontakt naše servisne službe za korisnike možete naći u adresi navedenoj na stražnjoj strani ili na www.vaillant.com.

10 Tehnički podatci

10.1 Podaci o proizvodu sukladno EU odredbi br. 811/2013, 812/2013

Učinkovitost grijanja prostora uvjetovana godišnjim dobom kod uređaja s integriranim atmosferskim regulatorom, uključujući funkciju sobnog termostata koji je moguće aktivirati, uvijek sadrži korekturni faktor klase tehnologije regulatora VI. Kod deaktivacije ove funkcije moguće je odstupanje učinkovitosti grijanja uvjetovano godišnjim dobom.

Razred regulatora temperature	VI
Doprinos energetske učinkovitosti grijanja prostorija ovisno o godišnjem dobu η_s	4,0 %

Dodatak

A Pregled funkcija za rukovanje i prikazivanje



Napomena

Navedene funkcije i načini rada nisu raspoloživi kod svih konfiguracija sustava.

A.1 Načini rada

Način rada	Postavka	Tvornička postavka
Način rada		
Grijanje	Isklj., Auto, Dan, Noć	Auto
Hlađenje	Isklj., Auto, Dan	Auto
Ventilacija	Auto, Dan, Noć	Auto
Topla voda	Isklj., Auto, Dan	Auto
Poseban način rada		
Ručno hlađenje	Aktivno	–
1 dan kod kuće	Aktivno	–
1 dan izvan kuće	Aktivno	–
1 x ventilacija	Aktivno	–
Party funkcija	Aktivno	–
1 x zagrijavanje spremnika	Aktivno	–
Aktivno: Sustav ISKLJ.	Aktivno	–

A.2 Razina za korisnika

Opis funkcije za ZONA1 vrijedi kao zamjena za sve prisutne zone.

Razina za podešavanje	Vrijednosti		Jedinica	Raspon koraka, odabir	Tvornička postavka
	min.	maks.			
Informacija → Status sustava →					
Sustav ----					
Status greške	aktualna vrijednost			Nema gr., Pop. gr.	
Green IQ				Isklj., Uklj.	Uklj.
Tlak vode	aktualna vrijednost		bar		
Status sustava	aktualna vrijednost			Mirovanje, Grijanje, Hlađenje, Topla voda	
Plamenik	aktualna vrijednost			Uklj., Isklj.	
Temp. kolektora	aktualna vrijednost		°C		
Solarni prinos	aktualna vrijednost		kWh		
Reset solar. prinosa				Da, Ne	Ne
Prinos iz okoliša	aktualna vrijednost		kWh		
Stv. vlažn. sobn. zrak	aktualna vrijednost		%		
Trenutno rosište	aktualna vrijednost		°C		
trVAI	aktualna vrijednost				
status baterije	aktualna vrijednost			kritično, OK	
jačina prijama	aktualna vrijednost			1	
ZONA1 ----					
Dnevna temp. grijanja	5	30	°C	0,5	20
Dnevna temp hlađenja	15	30	°C	0,5	24
Noćna temp. grijanja	5	30	°C	0,5	15
Sobna temperatura	aktualna vrijednost		°C		
Ventilacija ----					

Razina za podešavanje	Vrijednosti		Jedinica	Raspon koraka, odabir	Tvornička postavka
	min.	maks.			
Osjet. kvalit. zraka 1	aktualna vrijednost		ppm		
Osjet. kvalit. zraka 2	aktualna vrijednost		ppm		
Vlažn. zraka u odvodu	aktualna vrijednost		%rel		
Informacija → Potrošnja → Aktualni mjesec →					
Grijanje ----					
Struja	zbrojena vrijednost aktualnog mjeseca		kWh		
Gorivo	zbrojena vrijednost aktualnog mjeseca		kWh		
Topla voda ----					
Struja	zbrojena vrijednost aktualnog mjeseca		kWh		
Gorivo	zbrojena vrijednost aktualnog mjeseca		kWh		
Informacija → Potrošnja → Prošli mjesec →					
Grijanje ----					
Struja	zbrojena vrijednost za prošli mjesec		kWh		
Gorivo	zbrojena vrijednost za prošli mjesec		kWh		
Topla voda ----					
Struja	zbrojena vrijednost od puštanja u rad		kWh		
Gorivo	zbrojena vrijednost od puštanja u rad		kWh		
Informacija → Potrošnja → Povijest →					
Grijanje ----					
Struja	zbrojena vrijednost od puštanja u rad		kWh		
Gorivo	zbrojena vrijednost od puštanja u rad		kWh		
Topla voda ----					
Struja	zbrojena vrijednost od puštanja u rad		kWh		
Gorivo	zbrojena vrijednost od puštanja u rad		kWh		
Informacija → Solarni prinos →					
Stupčasti dijagram	Usporedba prethodne godine u odnosu na aktualnu godinu		kWh/mjesec		
Informacija → Prinos iz okoliša →					
Stupčasti dijagram	Usporedba prethodne godine u odnosu na aktualnu godinu		kWh/mjesec		
Informacija → Potrošnja struje →					
Stupčasti dijagram	Usporedba prethodne godine u odnosu na aktualnu godinu		kWh/mjesec		

Dodatak

Razina za podešavanje	Vrijednosti		Jedinica	Raspon koraka, odabir	Tvorička postavka
	min.	maks.			
Informacija → Potrošnja goriva →					
Stupčasti dijagram	Usporedba prethodne godine u odnosu na aktualnu godinu		kWh/mjesec		
Informacija → Povrat topline →					
Stupčasti dijagram	Usporedba prethodne godine u odnosu na aktualnu godinu		kWh/mjesec		
Informacija → Podaci za kontakt →					
Poduzeće Broj telefona	aktualne vrijednosti				
Informacija → Serijski broj					
Broj proizvoda	permanentna vrijednost				
Željene temperature → ZONA1 →					
Dnevna temp. grijanja	5	30	°C	0,5	20
Dnevna temp. hlađenja	15	30	°C	0,5	24
Noćna temp. grijanja	5	30	°C	0,5	15
Željene temperature → Krug tople vode →					
Topla voda	35	70	°C	1	60
Stupanj ventilacije →					
Max. stup.ventil.: Dan	ovisno o ventilacijskom uređaju			1	ovisno o ventilacijskom uređaju
Max. stup.ventil.: Noć	ovisno o ventilacijskom uređaju			1	ovisno o ventilacijskom uređaju
Vremenski programi → ZONA1 (grijanje) →					
Vremenski programi → ZONA1: Hlađenje →					
Vremenski programi → Cirkulacija →					
Vremenski programi → Ventilacija →					
Pojedinačni dani i blokovi				Ponedjeljak, Utorak, Srijeda, Četvrtak, Petak, Subota, Nedjelja i Ponedjeljak - petak, Subota - nedjelja, Ponedjeljak - nedjelja	Pon do Pet: 06:00-22:00 Sub: 07:30-23:30 Ned: 07:30-22:00
Period 1: Start - Kraj	00:00	24:00	h:min	00:10	
Period 2: Start - Kraj					
Period 3: Start - Kraj					
Vremenski programi → Krug tople vode →					
Pojedinačni dani i blokovi				Ponedjeljak, Utorak, Srijeda, Četvrtak, Petak, Subota, Nedjelja i Ponedjeljak - petak, Subota - nedjelja, Ponedjeljak - nedjelja	Od pon do pet: 05:30-22:00 Sub: 07:00-23:30 Ned: 07:00-22:00
Period 1: Start - Kraj	00:00	24:00	h:min	00:10	
Period 2: Start - Kraj					
Period 3: Start - Kraj					
Vremenski programi → Pogon s redukcijom buke →					

Razina za podešavanje	Vrijednosti		Jedinica	Raspon koraka, odabir	Tvornička postavka
	min.	maks.			
Pojedinačni dani i blokovi				Ponedjeljak, Utorak, Srijeda, Četvrtak, Petak, Subota, Nedjelja i Ponedjeljak - petak, Subota - nedjelja, Ponedjeljak - nedjelja	Do pon do ned: 00:00-00:00
Period 1: Start - Kraj Period 2: Start - Kraj Period 3: Start - Kraj	00:00	24:00	h:min	00:10	
Vremenski programi → Visoka tarifa →					
Pojedinačni dani i blokovi				Ponedjeljak, Utorak, Srijeda, Četvrtak, Petak, Subota, Nedjelja i Ponedjeljak - petak, Subota - nedjelja, Ponedjeljak - nedjelja	Od pon do pet: 11:00-13:00
Period 1: Start - Kraj Period 2: Start - Kraj Period 3: Start - Kraj	00:00	24:00	h:min	00:10	
Planiranje dana izvan kuće →					
Start	01.01.01	31.12.99	dd.mm.gg	dan.mjeseć.godina	01.01.14
Kraj	01.01.01	31.12.99	dd.mm.gg	dan.mjeseć.godina	01.01.14
Temperatura	5	30	°C	1	15
Planiranje dana kod kuće →					
Start	01.01.01	31.12.99	dd.mm.gg	dan.mjeseć.godina	01.01.14
Kraj	01.01.01	31.12.99	dd.mm.gg	dan.mjeseć.godina	01.01.14
Osnovne postavke → Jezik →					
				Jezik za izbor	Hrvatski
Osnovne postavke → Datum / vrijeme →					
Datum	01.01.01	31.12.99	dd.mm.gg	dan.mjeseć.godina	01.01.15
Vrijeme	00:00	23:59	h:min	00:10	08:00
Ljetno vrijeme				ručno isklj., Auto	ručno isklj.
Osnovne postavke → Displej →					
Kontrast displeja	1	15		1	9
Blokada tipki				Isklj., Ukj.	Isklj.
Primarni displej				Grijanje, Hlađenje, Ventilac.	Grijanje
Osnovne postavke → Troškovi →					
Tarif. dod. uređ. grij.	1	999		1	12
Niža tarifa struje	1	999		1	16
Viša tarifa struje	1	999		1	20
Osnovne postavke → Offset →					
Sobna temperatura	-3,0	3,0	K	0,5	0,0
Vanjska temperatura	-3,0	3,0	K	0,5	0,0
Osnovne postavke → Vrsta pogona → ZONA1 →					
Grijanje				Isklj., Auto, Dan, Noć	Auto

Dodatak

Razina za podešavanje	Vrijednosti		Jedinica	Raspon koraka, odabir	Tvornička postavka
	min.	maks.			
Hlađenje				Isklj., Auto, Dan	Auto
1 dan kod kuće				aktivno, nije aktivno	nije aktivno
1 dan izvan kuće				aktivno, nije aktivno	nije aktivno
1 x ventilacija				aktivno, nije aktivno	nije aktivno
Party funkcija				aktivno, nije aktivno	nije aktivno
Osnovne postavke → Unos naziva zone →					
ZONA1	1	10	Slovo, znamenka	A do Z, 0 do 9, razmaci	ZONA1
Osnovne postavke → Ventilacija →					
Povrat topline				Auto, Aktivacija, Isklj.	Auto
Osnovne postavke → Maks. vlažnost sobnog zraka →					
Max. vlažn. sobn. zrak	30	70	%rel	1	40
Osnovne postavke → Tvorničke postavke →					
Vremenski programi				Da, Ne	Ne
Sve				Da, Ne	Ne
Razina za servisera →					
Unesite kôd	000	999		1	000

B Prijava smetnje


Smetnja	Mogući uzrok	Mjera
Zaslon ostaje zatamnjen	Baterije su prazne	<ol style="list-style-type: none"> Zamijenite bateriju. (→ stranica 20) Ako se greška još uvijek javlja, onda obavijestite ovlaštenog servisera.
Nema promjene prikaza preko okretnog gumba	Greška softvera	<ol style="list-style-type: none"> Izvadite sve baterije. Baterije postavite prema polovima navedenima u pretincu za baterije. Ako se greška još uvijek javlja, onda obavijestite ovlaštenog servisera.
Nema promjene prikaza preko tipki za odabir	Greška softvera	<ol style="list-style-type: none"> Izvadite sve baterije. Baterije postavite prema polovima navedenima u pretincu za baterije. Ako se greška još uvijek javlja, onda obavijestite ovlaštenog servisera.
Prikaz na zaslonu: Nema bežične veze	Preslaba jačina prijema	<ol style="list-style-type: none"> Idite s regulatorom do prijemnika i pogledajte odgovara li jačina prijema. Ako jačina prijema prelazi vrijednost 4, neka ovlaštenu servisera regulator montira na nekom drugom mjestu. Ako jačina prijema direktno pored prijemnika ne prelazi vrijednost 4, na 1 minutu isključite mrežnu sklopku svih generatora topline i ponovno ju uključite. Ako se greška još uvijek javlja, onda obavijestite ovlaštenog servisera.
Prikaz na zaslonu: Aktivno: blokada tipki Za deblokadu pritisnite OK u trajanju od 3 sekunde , nije moguća promjena postavki i vrijednosti	Aktivna je blokada tipki	<ol style="list-style-type: none"> Ako želite promijeniti vrijednost, slijedite upute na zaslonu. Pročitajte i funkciju Blokada tipki aktivirati (→ stranica 19).

Smetnja	Mogući uzrok	Mjera
Prikaz na zaslonu: Ograničeni rad/ osiguranje komfora , nedovoljno zagrijavanje grijanja i tople vode	Dizalica topline ne radi	<ol style="list-style-type: none"> 1. Obavijestite ovlaštenog servisera. 2. Odaberite postavku za rad u slučaju nužde do dolaska ovlaštenog servisera . 3. U tu svrhu pročitajte funkciju Podešavanje privremenog rada u slučaju nužde (→ stranica 19).
Prikaz na zaslonu: Greška F. Greška: uređaj za grijanje 1 , na zaslonu se iza F. pojavljuje konkretna šifra greške npr. F.33 i konkretni generator topline	Greška uređaja za grijanje	<ol style="list-style-type: none"> 1. Pritisnite tipku za biranje Reset. <ul style="list-style-type: none"> – Za zaslonu se pojavljuje Izvršiti reset uređaja za grijanje? 2. Pritisnite tipku za biranje OK. <ul style="list-style-type: none"> – Nakratko se na zaslonu pojavljuje Izvršit će se reset uređaja za grijanje. 3. Ako se greška još uvijek javlja, onda obavijestite ovlaštenog servisera.
Prikaz na zaslonu: Promijeniti bateriju	Baterije su gotovo prazne	<ol style="list-style-type: none"> 1. Zamijenite bateriju. (→ stranica 20) 2. Ako se greška još uvijek javlja, onda obavijestite ovlaštenog servisera.
Prikaz na zaslonu: Očistiti vanjski osjetnik temp.	Akumulator vanjskog osjetnika je prazan	<ol style="list-style-type: none"> 1. Čišćenje vanjskog osjetnika (→ stranica 19). 2. Ako se greška još uvijek javlja, onda obavijestite ovlaštenog servisera.

C Poruke održavanja

Servisna dojava **Održavanje: dizalica topline 1** stoji kao primjer za servisne dojave dizalica topline od 1 do 6.

Servisna dojava **Održavanje: uređaj za grijanje 1** stoji kao primjer za servisne dojave generatora topline od 1 do 6.

#	Dojava	Opis	Radovi održavanja	Interval	
1	Održavanje: dizalica topline 1	Potrebno je izvršiti radove na održavanju dizalice topline.	Radove na održavanju pronaći ćete u uputi za korištenje odgovarajuće dizalice topline	Vidi upute za korištenje dizalice topline	
2	Održavanje: uređaj za grijanje 1	Potrebno je izvršiti radove na održavanju generatora topline.	Radove na održavanju pronaći ćete u uputi za korištenje odgovarajućeg generatora topline	Vidi upute za korištenje generatora topline	
3	Održavanje: ventilacijski uređaj	Potrebno je izvršiti radove na održavanju ventilacijskog uređaja za stanove.	Radove na održavanju pronaći ćete u uputi za korištenje odgovarajućeg ventilacijskog uređaja za stanove	Vidi upute za korištenje ventilacijskog uređaja za stanove	

Kazalo

Kazalo

1	
1 dan izvan kuće	18
1 dan kod kuće	18
1 x ventilacija	18
1 x zagrijavanje spremnika	18
B	
Blokada tipki aktivirati	16
Broj artikla	7
C	
Cirkulacija	6
Č	
Čišćenje proizvoda	20
D	
Dojava greške	19
Dojava za radove održavanja	19
Dokumentacija	5
F	
Funkcija softverske tipke	7
Funkcija zaštite od smrzavanja	6
G	
Glavna funkcija	6
Grijanje	6
H	
Hibridno upravljanje	6
Hibridno upravljanje sustavom grijanja	6
Hlađenje	6
I	
Informacije u osnovnom prikazu	8
Izborna razina	7
K	
Koncept rukovanja	8
N	
Način rada	17
Način rada u osnovnom prikazu	8
Namjenska uporaba	3
O	
Očitavanje broja artikla	7, 13
Očitavanje potrošnje goriva	12
Očitavanje potrošnje struje	12
Očitavanje prinosa iz okoliša	12
Očitavanje prinosa povrata topline	12
Očitavanje serijskog broja	7, 13
Očitavanje solarnog prinosa	12
Očitavanje statusa sustava	10
Odabir jezika	15
Osnovni prikaz	8
Ovlašteni serviser, podaci za kontakt	12
P	
Party funkcija	18
Planirani dani izvan kuće	15
Planiranje dana kod kuće	15
Podaci za kontakt	12
Podaci za kontakt, ovlašteni serviser	12
Podešavanje datuma	15
Podešavanje datuma i vremena	15
Podešavanje kontrasta zaslona	15
Podešavanje ljetnog vremena	15
Podešavanje načina rada Grijanje	17
Podešavanje načina rada Hlađenje	17
Podešavanje načina rada pripreme tople vode	18
Podešavanje načina rada Ventilacija	17
Podešavanje niskotarifne struje	16
Podešavanje normalnog vremena	15
Podešavanje offset-a sobne temperature	16
Podešavanje offset-vanjske temperature	16
Podešavanje primarnog zaslona	16
Podešavanje stupnja ventilacije	13
Podešavanje tarife za dodatni uređaj za grijanje	16
Podešavanje točnog vremena	15
Podešavanje troškova	16
Podešavanje visokotarifne struje	16
Podešavanje vlage u zraku	16
Podešavanje vlažnosti zraka	16
Podešavanje vlažnosti zraka u prostoru	16
Podešavanje vremenskih perioda za dane i blokove dana ...	13
Podešavanje vremenskog programa Grijanje	14
Podešavanje vremenskog programa Hlađenje	14
Podešavanje vremenskog programa pripreme tople vode ...	14
Podešavanje vremenskog programa Ventilacija	14
Podešavanje vremenskog programa Visoka tarifa	15
Podešavanje zaslona	16
Ponovno uspostavljanje jezika	15
Poseban način rada	18
1 dan izvan kuće	18
1 dan kod kuće	18
1 x ventilacija	18
1 x zagrijavanje spremnika	18
Party funkcija	18
Ručno hlađenje	18
Sustav ISKLJ.	19
Potrošnja goriva	12
Potrošnja struje	12
Povrat topline aktivirati	16
Prikaz, solarni prinos	12
Primjer, promjena kontrasta na zaslonu	9
Prinos iz okoliša	12
Prinos povrata topline	12
Priprema tople vode	6, 13
Promjena kontrasta na zaslonu, primjer	9
R	
Razina za ovlaštenog serviseru	17
Razina za podešavanje	7
Razina za prikazivanje	7
Razina za rukovanje	7
Ručno hlađenje	18
S	
Serijski broj	7
Sobna temperatura, podešavanje offset-a	16
Sprečavanje pogrešnog funkcioniranja	7
Status sustava	10
Stupanj ventilacije	13
Sustav ISKLJ.	19
T	
Terminologija	5
U	
Unos naziva zone	16
V	
Vanjska temperatura, podešavanje offset-a	16
Ventilacija	6
Vremenski period, odstupajuća vremena u bloku	14

Vremenski program	
Brzo podešavanje	14
Podešavanje	13
Pogon sa sniženom bukom	14
Vremenski program nakon isključivanja napona	13
Vremenski program, cirkulacija	14
Vrijednosti podešavanja nakon gubitka napona.....	13
Z	
Zamjena baterije.....	20
Zona	6, 13
Zona u osnovnom prikazu	8
Ž	
Željena temperatura	
Podešavanje	13
Priprema tople vode.....	13
Zona.....	13



0020237623_01 ■ 03.02.2017

Isporučitelj

Vaillant d.o.o.

Heinzlova 60 ■ 10000 Zagreb

Tel. 01 6188-670 ■ Tel. 01 6188-671

Tel. 01 6064-380 ■ Tehnički odjel 01 6188-673

Fax 01 6188-669

info@vaillant.hr ■ www.vaillant.hr

Vaillant d.o.o.

Zvornička 9 ■ BiH Sarajevo

Tel. 033 6106-35 ■ Fax 033 6106-42

vaillant@bih.net.ba ■ www.vaillant.ba

© Ove upute, kao i njezini dijelovi, zaštićene su autorskim pravima i smiju se umnožavati ili obrađivati samo uz pismenu suglasnost proizvođača.

Pridržavamo pravo na tehničke izmjene.