

Za servisera/za rukovoditelje

Upute za rukovanje i ugradnju turboMAG



Plinski protočni grijač vode

turboMAG 11-2/0

turboMAG 14-2/0

Upute za uporabu turboMAG

Sadržaj

Opće informacije	3	3.5.1 Uređaj.....	5
Posebne proizvodne značajke	3	3.5.2 Ambalaža.....	5
1 Napomene uz dokumentaciju	3	3.6 Savjeti za štednju energije	5
1.1 Pohrana dokumentacije	3	4 Rukovanje 4	5
1.2 Upotrijebljeni simboli	3	4.1 Pregled upravljačkih elemenata	5
1.3 CE-oznaka	3	4.2 Mjere prije puštanja u rad.	6
1.4 Vrsta uređaja	3	4.3 Puštanje u rad.	6
2 Sigurnost	4	4.4 Priprema tople vode	6
3 Napomene uz ugradnju i rad	4	4.4.1 Ispuštanje tople vode	6
3.1 Tvorničko jamstvo i odgovornost	4	4.4.2 Namještanje temperature vode.....	7
3.2 Namjensko korištenje	4	4.5 Otklanjanje grešaka.....	8
3.3 Zahtjevi za mjesto postavljanja.....	5	4.6 Stavljanje izvan pogona	9
3.4 Njega	5	4.7 Zaštita od niskih temperatura.....	9
3.5 Recikliranje i zbrinjavanje otpada	5	4.8 Održavanje i servisna služba za kupce.....	9

Opće informacije

Uređaji turboMAG 11-2/0 i 14-2/0 su spremni za priključivanje; potrebno ih je samo spojiti sa cjevovodima, dovodom zraka/odvodom dimnih plinova i mrežom izmjenične struje. Oni služe snabdijevanju tople vode preko jedne ili više slavina, npr. umivaonika, tuševa, kupaoničkih kada.

Uređaji se moraju priključiti na dovod zraka/odvod dimnih plinova, preko internog ventilatora koji upuhuje i ispuhuje zrak.

Oni raspolažu s automatskom napravom za paljenje i nadzor glavnog plamenika; na taj način otpada potrošnja plina uslijed stalno gorećeg plamena za paljenje.

Plinski protočni grijači vode su nadalje opremljeni sa sigurnosnim ograničivačem temperature, koji kod pregrijavanja grijaćeg tijela sprječava daljnji rad uređaja.

Uređaji se mogu prilagoditi na raspoloživu vrstu plina. Za prebacivanje opreme uređaja na drugu vrstu plina, obratite se vašem instalateru za savjet.

Točnu oznaku vašeg uređaja je instalater upisao u Uputama za ugradnju u tablici: Značajke plina (vidjeti u pogl. 10).

Posebne proizvodne značajke

Uređaji su opremljeni s osjetljivim mjernim osjetnicima protoka (krilno brojilo s elektroničkim osjetnikom), koji već kod strujanja male količine vode pokreću rad uređaja. Osim toga, uređajima je na raspolaganju elektronsko reguliranje prilagođenja prema snazi, koje se brine o tome, da u ovisnosti od količina protoka vode, količina primijenjenog plina bude kontinuirana (u području od 30 % do 100 %). Na taj način će ispusna temperatura biti održavana konstantnom neovisno o količini ispuštene vode kao i kolebanjima tlaka vode i ulazne temperature.

Preko ovih značajki dolazite do sljedećih prednosti pri radu:

- uređaj troši samo toliko plina, koliko je potrebno za trenutne potrebe. Na taj način je postignuta nepromjenljiva ispusna temperatura u cjelokupnom području potrošnje vode uređaja.
- Primjena termostatskih baterija za miješanje i jednopolužnih miješalica je moguća bez ograničenja.
- Uređaji se također mogu upotrijebiti za opskrbu slavina sa smanjenom potrošnjom, npr. bidea, gdje je moguće održavati na konstantnoj ispusnoj temperaturi količine tople vode već od 2,2 l/min.
- Uređaji se mogu bez problema upotrijebiti u područjima s nižim opskrbnim tlakovima (od 0,2 bar).
- Priključena komora za izgaranje omogućava rad neovisan o prostornom zraku.

- Uređaji se mogu priključiti na okomite i vodoravne krovne provodnice, na vanjski zid i na LAS-sustave.

1 Napomene uz dokumentaciju

Sljedeće napomene su putokaz kroz cjelokupnu dokumentaciju.

Povezano s ovim Uputama za posluživanje i ugradnju vrijede sljedeći dokumenti.

Za oštećenja koja nastaju nepoštivanjem ovih Uputa, ne preuzimamo nikakvu odgovornost.

Dokumenti koji također vrijede

Za servisera:

- Upute za montažu pribora za zrak/dimne plinove (Kat. br. 835238)

1.1 Pohrana dokumentacije

Čuvajte ove Upute za uporabu kao i svu pripadajuću dokumentaciju tako da vam prema potrebi stoji na raspolaganju.

Kod preseljenja ili prodaje uređaja, predati sve dokumente novom vlasniku.

1.2 Upotrijebljeni simboli

Kod posluživanja ovog uređaja poštuju sigurnosne upute u ovim Uputama za uporabu!



Opasnost!

Neposredna tjelesna i životna opasnost!



Pozor!

Moguća opasna situacija za proizvod i okoliš!



Napomena!

Korisne informacije i napomene.

- Simbol za zadani postupak.

1.3 CE-oznaka

Sa CE-oznakom se pismeno potvrđuje da ovaj uređaj u skladu s označnom pločicom ispunjava sljedeće zahtjeve dotične smjernice:

- Smjernica za uređaje (smjernica 90/396/EWG savjeta)
- Smjernica o elektromagnetskoj podnošljivosti s graničnom vrijednošću klase B (smjernica savjeta 89/336/EWG)
- Smjernica za niski napon (smjernica savjeta 73/23/EWG)

1.4 Vrsta uređaja

Ugrađenu vrstu uređaja možete ustanoviti na temelju oznaka u odlomku Tehnički podaci, Uputa za ugradnju, koje je instalater ostavio nakon završetka instalacijskih radova.

2 Sigurnost

Ponašanje u slučaju opasnosti



Opasnost!
Miris plina! Opasnost trovanja i eksplozije uslijed greške!

Kod pojave mirisa plina ponašajte se na sljedeći način:

- Ne palite/gasite svjetla.
- Ne aktivirajte druge električne prekidače.
- Ne upotrebljavati telefonski aparat u opasnom području.
- Ne koristite otvoreni plamen (npr. upaljač, žigice).
- Ne pušite.
- Zatvorite zapornu plinsku slavinu.
- Otvorite vrata i prozore.
- Obavijestite sustanare.
- Napustite kuću.
- Obavijestite plinaru ili vaš ovlaštenu servis.

Sigurnosne upute

Svakako obratite pozornost na sljedeće Sigurnosne upute i propise.



Opasnost!
Opasnost eksplozije zapaljivih smjesa plina i zraka!
Ne koristite i ne skladištite eksplozivne ili lako zapaljive tvari (npr. benzin, boje itd.) u prostoriji u kojoj je postavljen uređaj.

Opasnost!
Opasnost trovanja i eksplozije uslijed greške!
Sigurnosne naprave se ni u kom slučaju ne smiju stavljati izvan pogona, niti pokušavati poduzimati bilo kakve preinake na tim napravama, koje bi mogle utjecati na njihovo pravilno funkcioniranje.

Stoga ne smijete poduzimati nikakve izmjene:

- na uređaju,
 - u okolini uređaja,
 - na dovodnim vodovima za plin, dodatni/napojni zrak, vodu i struju
 - kao i na odvodnim vodovima za dimne/ispušne plinove.
- Zabrana izmjena vrijedi također i za građevinske datosti u okolini uređaja, dok god bi isti mogli utjecati na njegovu pogonsku sigurnost.

Primjeri za to su:

- Otvore za dodatni/napojni zrak i ispušne plinove morate držati slobodnima. Pazite pri tome, da se npr. poklopci otvora opet uklone ako je to povezano s radovima na vanjskom pročelju.

Za izmjene na uređaju ili u okolnom polju morate u svakom slučaju pozvati ovlaštenu servis, koji je za te poslove nadležan.



Pozor!
Opasnost oštećenja uslijed nestručnih izmjena!
Ni pod kojim uvjetima ne poduzimajte sami zahvate ili preinake na plinskom protočnom grijaču vode ili drugim dijelovima pogona. Nikada sami ne pokušavajte obavljati popravke ili radove na održavanju na vašem uređaju.

- Ne uništavajte i ne uklanjajte nikakve plombe sa sastavnica. Samo ovlaštenu serviser i tvornička servisna služba za kupce su ovlaštenu mijenjati plombirane sastavnice.



Opasnost!
Opasnost opekotina.
Voda koja izlazi na slavini može biti vrela.



Pozor!
Opasnost oštećenja!
Ne primjenjujte raspršivače, otapala, sredstva za čišćenje koja sadrže klor, boje, ljepila itd., u okolini uređaja. Ovi materijali mogu pod nepovoljnim okolnostima izazvati koroziju - i u sustavu ispušnih plinova.

Postavljanje i namještanje

Ugradnju uređaja smije provesti samo ovlaštenu stručni djelatnik. On također preuzima odgovornost za ispravnu ugradnju i puštanje u rad.

Ujedno je mjerodavan za inspekciju/održavanje i puštanje u rad samog uređaja kao i za izmjene namještenih količina plina.

3 Napomene uz ugradnju i rad

3.1 Tvorničko jamstvo i odgovornost

Molim unijeti podatke koji su specifični za Vašu zemlju!

3.2 Namjensko korištenje

Vaillant plinski protočni grijači serije MAG su izrađeni prema stanju tehnike i priznatim sigurnosno-tehničkim pravilima. Kod nestručne uporabe ipak mogu nastati tjelesne ozljede i opasnost po život za korisnika ili treću osobu tj. oštećenje uređaja i drugih predmeta.

Plinski protočni grijači su predviđeni isključivo za pripremu tople vode pomoću plina. Druga ili posredna mogućnost uporabe smatra se nepropisnom. Za štete koje iz toga proizađu, proizvođač/dobavljač ne daje jamstvo. Rizik snosi korisnik sam.

Primjeni u skladu s propisima pripada također i poštivanje Uputa za uporabu i ugradnju, kao i svih daljnjih pripadnih dokumenata i pridržavanje inspeksijskih uvjeta kao i pravila održavanja.



Pozor!
Svaka neprikladna primjena je nedopuštena.

Plinski protočni grijač vode mora ugraditi kvalificirani servis, koji je odgovoran za poštivanje postojećih uputa, propisa i smjernica.

3.3 Zahtjevi za mjesto postavljanja

Plinski protočni grijači se ugrađuju na zid, osobito u blizini odgovarajućih slavina i dovoda zraka/odvoda dimnih plinova.

Oni se mogu instalirati npr. u stanovima, podrumima, ostavama i višenamjenskim prostorijama. Upitajte vašeg servisera, koje aktualne, vrijedeće nacionalne propise valja ispunjavati.

Mjesto postavljanja mora u potpunosti biti sigurno od smrzavanja. Ako to ne možete osigurati, poštujujte navedene mjere za zaštitu od smrzavanja.

Napomena!
Za omogućiti redovite radove na održavanju, pazite na minimalni bočni razmak od 30 mm do uređaja.

3.4 Njega

- Oplatu uređaja očistite s vlažnom krpom i malo sapuna.

Napomena!
Ne primjenjujte sredstva za čišćenje ili ribanje, koja bi mogla posebno oštetiti oplatu ili plastične upravljačke elemente.

3.5 Recikliranje i zbrinjavanje otpada

Kako Vaš Vaillant plinski protočni grijač vode, tako i ambalaža, sastoje se najvećim dijelom iz sirovina pogodnih za recikliranje.

3.5.1 Uređaj

Vaš plinski protočni grijač vode kao i sav dodatni pribor ne spadaju u kućni otpad. Pobrinite se da stari uređaj, i prema potrebi, postojeći dodatni pribor budu na prikladan način zbrinuti.

3.5.2 Ambalaža

Zbrinjavanje transportne ambalaže prepustite stručnom servisu, koji je dotični uređaj ugradio.

Napomena!
Obratiti pozornost na vrijedeće nacionalne zakonske propise.

3.6 Savjeti za štednju energije Izmjerena toplovodna temperatura

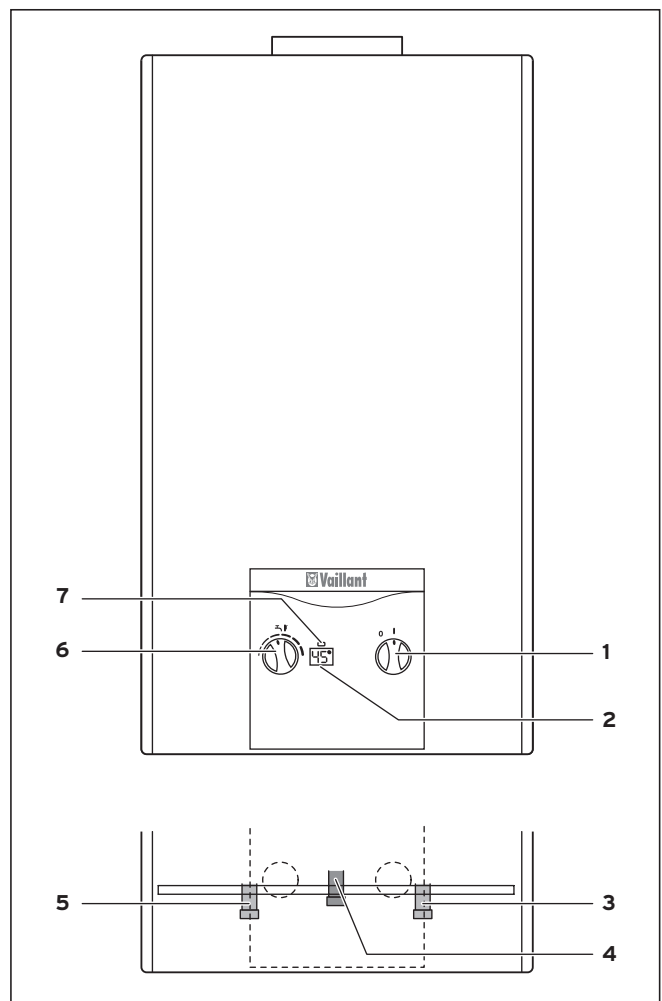
Toplu vodu treba samo toliko zagrijati, koliko je nužno za uporabu. Svako daljnje zagrijavanje vodi do nepotrebnog potroška energije, a temperature tople vode više od 60 °C dovode osim toga do pojačanog taloženja kamenca.

Svjesno postupanje s vodom

Svjesno postupanje s vodom može znatno sniziti troškove potrošnje. Na primjer tuširanje umjesto kupanja u kadi: tijekom kupanja u kadi potroši se cca. 150 litara vode, a za moderne, vodom štedljive armature kojima su opremljeni tuševi, potrebna je otprilike samo trećina ove količine vode. Osim toga: Slavina iz koje kapa voda za vodu potroši do 2000 litara vode, a propustan ispirič nužnika do 4000 litara vode godišnje. Nasuprot tome, nova brtva košta tek nekoliko kuna.

4 Rukovanje 4

4.1 Pregled upravljačkih elemenata



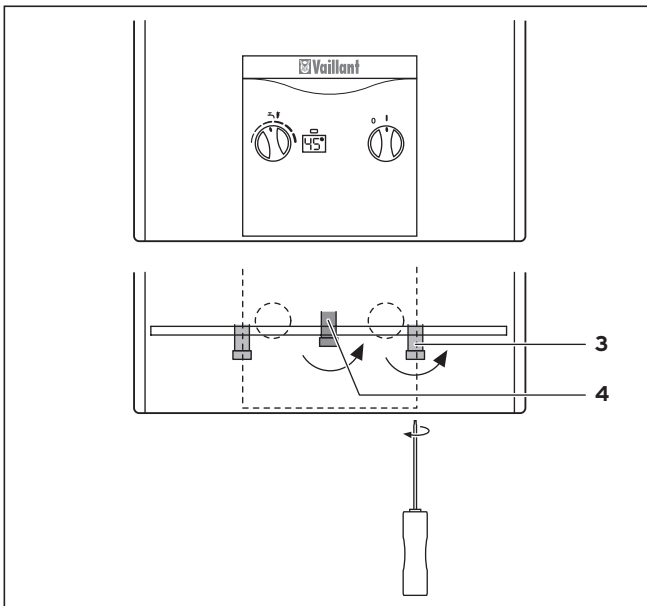
Sl. 4.1 Pregled

Legenda

- 1 Glavna sklopka UKLJ./ISKLJ.
- 2 Pokazni element (prethodno izabrana temperatura/šifra smetnje)
- 3 Priključak za hladnu vodu
- 4 Plinski priključak
- 5 Priključak za toplu vodu
- 6 Birač temperature
- 7 Pokazivači načina rada-LED

4 Rukovanje

4.2 Mjere prije puštanja u rad

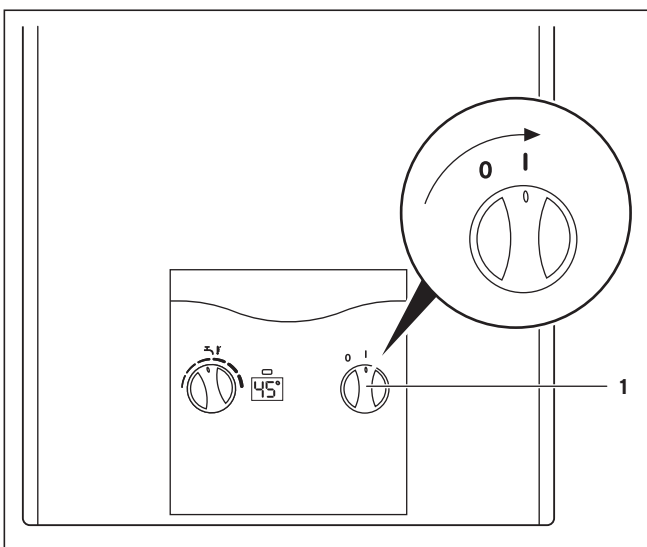


Sl. 4.2 Naprave za blokiranje

- Otvorite plinsku slavinu na plinskom priključku (4) uređaja pritiskanjem i okretanjem drške do graničnika (četvrtinu okreta).
- Otvorite zaporni ventil na priključku za hladnu vodu (3), pomoću odvijača s prorezom.

4.3 Puštanje u rad

- Okrenite glavnu sklopku (1) u položaj UKLJ. (I). Plinski protočni grijač vode ide u stanje pripravnosti.



Sl. 4.3 Puštanje u rad

Pokazni element se ispituje na funkcionalnost. Nakon cca. 1 sek. prikaz se mijenja na namještenu temperaturu. Istodobno se uključuje ventilator za cca. 15 sek.

- Namjestite birač temperature na srednji položaj.

Ako po prvi puta otvarate toplu vodu nakon puštanja u rad, uređaj će se automatski prilagoditi uvjetima na mjestu ugradnje nakon cca. 5 minuta. Nakon toga možete po volji namještatati temperaturne parametre.

Napomena!

Kod mogućih propuštanja u području cijevi za toplu vodu između uređaja i slavina, odmah pomoću odvijača s prorezom zatvorite zaporni ventil za hladnu vodu na uređaju. Vidjeti odlomak 4.6 Stavljanje izvan pogona. U slučaju eventualnog propuštanja vode pozvati ovlašteni stručni servis da to popravi.

4.4 Priprema tople vode

4.4.1 Ispuštanje tople vode



Opasnost!

Opasnost od opekлина.

Voda koja izlazi na slavini može biti vrela.

- Otvorite slavinu tople vode na odvojnem mjestu kod npr. umivaonika, sudopera, tako da se protočni grijač automatski uključi i daje toplu vodu. Prikazuje se namještena temperatura, a tijekom rada plamenika, dodatno svijetli i pokazivač načina rada - zelena LED dioda.

Napomena!

Ako se Vaš plinski protočni grijač vode ne uključuje pri otvaranju slavine, provjerite je li zaporni ventil koji je ugrađen prije slavine sasvim otvoren, ili je glavna sklopka u položaju (I) Uklj.

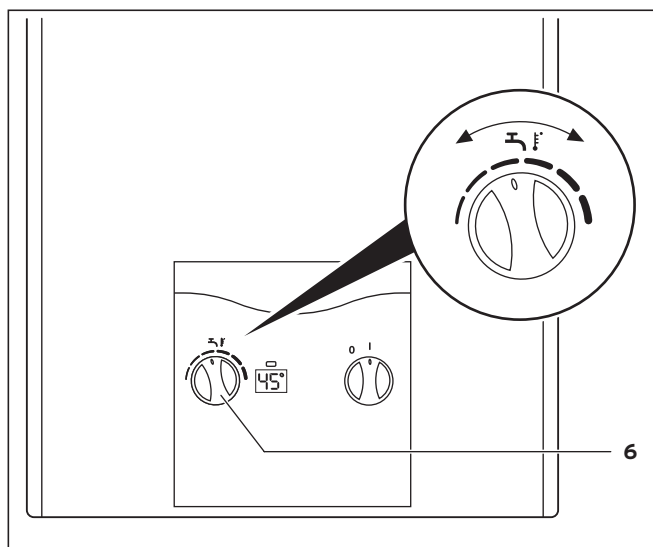


Napomena!

Nadalje može biti onečišćeno sito koje je ugrađeno na slavini. Sito možete demontirati radi čišćenja. U slučaju taloženja kamenca preporučujemo primjenu sredstva za rastvaranje kamenca (npr. ocat).



- Plinski protočni grijač se automatski isključuje, kada zatvorite slavinu tople vode.

4.4.2 Namještanje temperature vode



Sl. 4.4 Namještanje temperature vode

Uređaj osigurava stalnu temperaturu vode, Uz pomoć birača temperature (6) možete mijenjati temperaturu vode:

- Birač temperature okrenite udesno : temperatura je viša.
- Birač temperature okrenite ulijevo : temperatura je niža.

Ako okrenete dugme regulatora temperature, namještena temperatura će se prikazati na izlazu uređaja.

 **Napomena!**
Temperature na pojedinačnim slavinama mogu neznatno odstupati od prikazane temperature.

Temperaturu vode također možete mijenjati tijekom ispuštanja tople vode.

4 Rukovanje

4.5 Otklanjanje grešaka

»Smetnja« se optički signalizira preko prikaza F, za kojim slijedi broj, npr. F1, i kontrolnim svjetlom (LED dioda treperi crveno). Kontrolno svjetlo i prikaz na displeju naizmjenično trepere.

Kao korisnik, smijete pokušati popraviti samo sljedeće smetnje. Ako se pojave druge dojave smetnji kao sljedeće koje su navedene, morat ćete izvijestiti vašeg servisera.

Dojava smetnje	Uzrok	Otklanjanje
Nema prikaza	Prekid mrežnog napajanja.	Provjerite je li uključen pripadni automatski osigurač, tj. je li ispravan osigurač. Uređaj se automatski ponovno uključuje nakon povratka mrežnog napona.
Pokazivači načina rada s LED diodama ne svijetle, prikazana je namještena temperatura.	Plamenik ne započinje s radom.	Obavijestite vaš ovlaštenu servis.
F28	Prekid dovoda plina.	Provjerite, je li zaporni plinski ventil na uređaju otvoren. Namjestite uređaj okretanjem glavnog prekidača u položaj prekida rada (O) a nakon toga opet u radni položaj (I). Ako je smetnja uklonjena, uređaj opet automatski počinje raditi, čim se otvori slavina tople vode. Ako smetnja i dalje postoji, obavijestite Vaš ovlaštenu servis.

Tab. 4.1 Pomoć pri otklanjanju grešaka

Posebno kod prvog puštanja u rad i nakon duljeg mirovanja - ovisno o uvjetima ugradnje - uređaju treba više puta »ukloniti smetnju«, prije nego što se automatski upali. Obratite pozornost na pogl. 4.3 Puštanje u rad.

Kada se smetnja ukloni, namještena temperatura se pojavljuje na pokaznom elementu. Plinski protočni grijač vode automatski se vraća u rad.

Javlja li se ponovno greška na uređaju, obratite se za savjet serviseru radi ispitivanja.



Pozor!

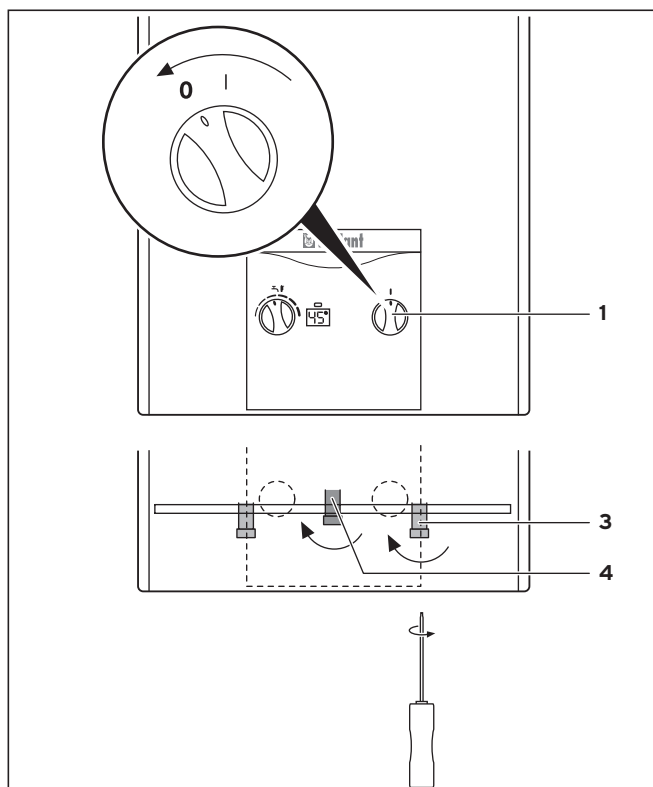
Opasnost od oštećenja uslijed nestručnih izmjena!

Ni pod kojim uvjetima ne poduzimajte sami zahvate ili preinake na plinskom protočnom grijaču vode ili drugim dijelovima pogona.

Nikada sami ne pokušavajte obavljati popravke ili radove na održavanju na vašem uređaju.

Plinski protočni grijač vode ponovno pustite u rad samo ako je smetnju uklonio serviser.

4.6 Stavljanje izvan pogona



Sl. 4.5 Stavljanje izvan pogona

- Okrenite glavnu sklopku (1) u položaj ISKLJ. (0) Dovod plina za plamenik plinskog protočnog grijača je sada zatvoren.
- Otvorite zaporni plinski ventil na plinskom priključku (4) uređaja, okretanjem drške udesno do graničnika (četvrtina okreta).
- Zatvorite zaporni ventil na priključku za hladnu vodu (3) uređaja pomoću odvijača s prorezom kojeg okrenite udesno do čvrstog graničnika.

4.7 Zaštita od niskih temperatura

Kod opasnosti od smrzavanja potrebno je isprazniti plinski protočni grijač vode. To je, npr. slučaj, kada prijete smrzavanje vodovoda. Pri tome postupite na sljedeći način, vidjeti sl. 4.6 Stavljanje izvan pogona :

- Okrenite glavnu sklopku (1) u položaj ISKLJ. (0)
- Zatvorite zaporni plinski ventil na plinskom priključku (4).
- Zatvorite zaporni ventil na priključku za hladnu vodu (3) s okretanjem odvijača s prorezom udesno i popustite spoj s uređajem.
- Otvorite sve priključene slavine za toplu vodu plinskog protočnog grijača, da bi se uređaj i vodovi, potpuno ispraznili.
- Slavine za vodu ostavite otvorene, a dovod hladne vode zavijčan, sve dok ne budete opet stavili uređaj u rad nakon prestanka opasnosti od smrzavanja.



Napomena!

Kod kasnijeg punjenja plinskog protočnog grijača, stavite ga u rad tek nakon što izide voda na otvorenim slavinama nakon otvaranja zapornog ventila na priključku za hladnu vodu uređaja (3). Time je osigurano, da je plinski protočni grijač pravilno napunjen vodom.

4.8 Održavanje i servisna služba za kupce

Preduvjet za trajnu spremnost za rad i pogonsku sigurnosti, pouzdanost i dugi životni vijek uređaja je u godišnjoj inspekciji/održavanju od strane serviser.



Pozor!

Opasnost oštećenja uslijed nestručnog rukovanja!

Nikada sami ne pokušavajte obavljati radove na održavanju ili popravke na vašem plinskom protočnom grijaču.

U tu svrhu sklopite ugovor s ovlaštenim servisom. Preporučujemo sklapanje ugovora o redovitoj kontroli i održavanju uređaja s nekim ovlaštenim servisom.



Opasnost!

Propuštanje redovnog održavanja uređaja može ugroziti njegovu spremnost za rad i izazvati materijalne i osobne štete.