

Za ovlaštenog servisera

Upute za instaliranje



electronicVED

VED E ../7 INT

HR, BA (hr), ME (hr)

Proizvođač

Vaillant GmbH

Berghauser Str. 40 ■ D-42859 Remscheid

Tel. +49 21 91 18-0 ■ Fax +49 21 91 18-28 10

info@vaillant.de ■ www.vaillant.de

 **Vaillant**

Sadržaj

Sadržaj

1	Sigurnost	3
1.1	Upozorenja koja se odnose na rukovanje	3
1.2	Namjenska uporaba.....	3
1.3	Općeniti sigurnosni zahtjevi	3
1.4	Propisi (smjernice, zakoni, norme)	4
2	Napomene o dokumentaciji	5
2.1	Poštivanje važeće dokumentacije	5
2.2	Čuvanje dokumentacije	5
2.3	Područje važenja uputa	5
3	Opis uređaja i funkcija	5
3.1	Pregled	5
3.2	Funkcija	5
3.3	Podaci na tipskoj pločici.....	5
3.4	CE oznaka	5
4	Montaža	6
4.1	Provjera opsega isporuke	6
4.2	Odabir mjesta ugradnje	6
4.3	Montažni razmaci.....	6
4.4	Montaža proizvoda na zid.....	6
5	Instalacija	8
5.1	Montaža priključka hladne i tople vode.....	8
5.2	Električno priključivanje proizvoda.....	9
6	Puštanje u rad	10
6.1	Ispuštanje vode bez mjehurića iz proizvoda.....	10
6.2	Postavljanje oplata proizvoda	10
6.3	Provjera funkcionalnosti	10
6.4	Aktivacija zaštite od opekline.....	11
7	Predaja korisniku	11
8	Recikliranje i zbrinjavanje otpada	11
9	Prijava smetnje	11
9.1	Prepoznavanje i uklanjanje smetnji	11
9.2	Nabavka rezervnih dijelova	12
10	Inspekcija i održavanje	12
11	Razgradnja	12
11.1	Privremeno stavljanje proizvoda izvan pogona.....	12
11.2	Stavljanje proizvoda izvan pogona za stalno.....	12
12	Servisna služba za korisnike	12
13	Tehnički podatci	13



1 Sigurnost

1.1 Upozorenja koja se odnose na rukovanje

Klasifikacija upozorenja koja se odnose na određenu radnju

Upozorenja koja se odnose na određenu radnju klasificirana su znakovima upozorenja i signalnim riječima u pogledu moguće opasnosti na sljedeći način:

Znakovi upozorenja i signalne riječi



Opasnost!

Neposredna opasnost po život ili opasnost od teških tjelesnih ozljeda



Opasnost!

Opasnost po život od strujnog udara



Upozorenje!

Opasnost od lakših tjelesnih ozljeda



Oprez!

Rizik od materijalnih ili ekoloških šteta

1.2 Namjenska uporaba

U slučaju nestručne ili nenamjenske uporabe može doći do opasnosti do tjelesnih ozljeda i opasnosti po život korisnika ili trećih osoba, odn. oštećenja proizvoda i drugih materijalnih vrijednosti.

Vaillant Električni protočni grijači vode electronicVED smiju se koristiti samo za zagrijavanje pitke vode.

Vaillant Električni protočni grijači vode electronicVED prikladni su samo za kućnu uporabu unutar zatvorene prostorije koja je zaštićena od smrzavanja.

Vaillant Električni protočni grijači vode electronicVED nisu prikladni za rad u cirkulacijskim cjevovodima.

Namjenska uporaba obuhvaća:

- uvažavanje priloženih uputa za uporabu, instaliranje i servisiranje proizvoda te svih ostalih komponenti postrojenja
- instalaciju i montažu sukladno odobrenju proizvoda i sustava
- poštivanje svih uvjeta za inspekciju i održavanje navedenih u uputama.

Osim toga, namjenska uporaba obuhvaća instalaciju sukladno IP klasi.

Neka druga vrsta uporabe od one koja je navedena u ovim uputama ili uporaba koja prelazi granice ovdje opisane uporabe smatra se nenamjenskom. U nenamjensku uporabu ubraja se i svaka neposredna komercijalna i industrijska uporaba.

Pozor!

Zabranjena je svaka zlouporaba uređaja.

1.3 Općeniti sigurnosni zahtjevi

1.3.1 Opasnost od nedovoljne kvalifikacije

Montažu, demontažu, instaliranje i razgradnju mogu vršiti stručni instalateri, a puštanje uređaja u pogon, održavanje i popravak isključivo ovlaštene serviseri koji su proučili sve popratne upute proizvoda, koji postupaju sukladno aktualnom stanju tehnike i koji se pridržavaju svih važećih smjernica, normi, zakona i ostalih propisa.

1.3.2 Rizik od materijalne štete uslijed mraza

- ▶ Proizvod instalirajte u prostorije koje su zaštićene od smrzavanja.

1.3.3 Opasnost po život od strujnog udara

U slučaju dodira komponente koja provodi napon postoji smrtna opasnost od strujnog udara.

Prije radova na proizvodu:

Područje važenja: Uređaji bez mrežnog utikača

- ▶ Proizvod dovedite u beznaponsko stanje tako što ćete isključiti sva strujna napajanja (elektronska sklopka s otvorom kontakta od barem 3 mm, npr. osigurač ili zaštitna mrežna sklopka).
- ▶ Osigurajte od ponovnog uključivanja.
- ▶ Provjerite nepostojanje napona.

1.3.4 Opasnost po život od strujnog udara na vodovima i priključcima koji su pod naponom

Korištena pitka voda mora imati specifični otpor $\geq 900 \Omega \cdot \text{cm}$ pri $15 \text{ }^\circ\text{C}$. U suprotnom se proizvod na smije koristiti.



1 Sigurnost

- ▶ Prije instalacije se informirajte kod lokalne vodoopskrbe o otporu vode i vodljivosti.

1.3.5 Opasnost od opekline vrućom vodom

Izlazna temperatura na ispusnom mjestu može iznositi do otprilike 60 °C.

- ▶ Prilikom korištenja proizvoda vodite računa da se ne opečete.
- ▶ Ako želite biti sigurni od opekline, podesite maksimalnu temperaturu proizvoda na 43 °C.

1.3.6 Opasnost od opekline vrućom vodom

Zbog predspojenog sustava solarne termije kod podešene zaštite od opekline mogu se javiti temperature vruće vode iznad 43 °C.

Ako je na proizvodu spojen sustav solarne termije, onda ulazna temperatura mora biti ograničena građevinskim mjerama (npr. ventil za miješanje).

- ▶ Ugradite ventil za miješanje koji ulaznu temperaturu ograničava na 25 °C.

1.3.7 Opasnost od opekline i oparina uslijed vrućih sastavnih dijelova

- ▶ Na tim sastavnim dijelovima radite tek kada se rashlade.

1.3.8 Rizik od materijalne štete uslijed neprikladnog alata

- ▶ Za pritezanje ili popuštanje vijčanih spojeva koristite profesionalan alat.

1.4 Propisi (smjernice, zakoni, norme)

- ▶ Pridržavajte se nacionalnih propisa, normi, direktiva i zakona.



2 Napomene o dokumentaciji

2.1 Poštivanje važeće dokumentacije

- ▶ Obvezno obratite pozornost na sve upute za uporabu i instaliranje koje su priložene uz komponente sustava.

2.2 Čuvanje dokumentacije

- ▶ Ove upute kao i važeću dokumentaciju predajte vlasniku sustava.

2.3 Područje važenja uputa

Ove upute vrijede isključivo za:

Proizvod – brojevi artikala

Područje važenja: Hrvatska

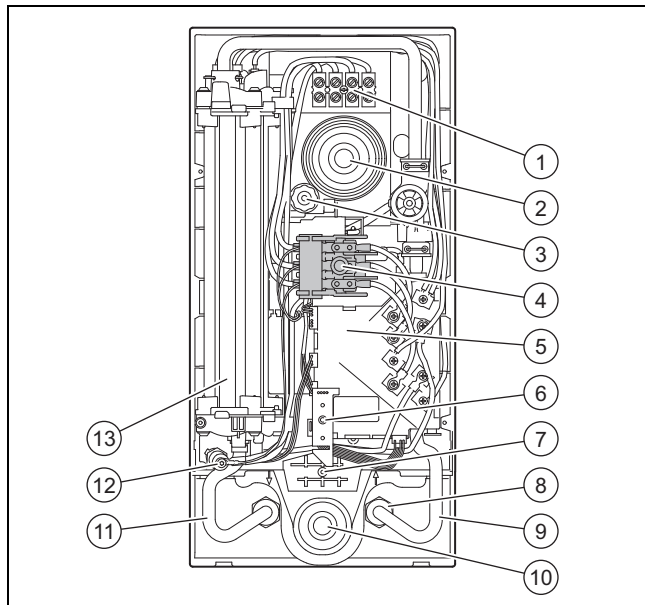
ILI Bosna i Hercegovina

ILI Crna Gora

VED E 18/7 INT	0010014913
VED E 21/7 INT	0010014914
VED E 24/7 INT	0010014915
VED E 27/7 INT	0010014916

3 Opis uređaja i funkcija

3.1 Pregled



1 Mrežna stezaljka	8 Mrežica
2 Kabela provodnica, gore	9 Priključak za hladnu vodu
3 Vreteno za podešavanje	10 Kabela provodnica, dolje
4 Sigurnosna sklopka	11 Priključak za toplu vodu
5 Elektronika	12 Sigurnosni graničnik temperature
6 Birač temperature (kontinuirani)	13 Blok grijanja
7 Opcionalno mjesto za mrežne stezaljke, dolje	

3.2 Funkcija

Proizvod zagrijava pitku vodu na protočnom principu putem neizolirane žice u bloku grijanja.

Pitka voda može se uzimati na više ispusnih mjesta.

Elektronika mjeri temperaturu vode u priključku hladne vod i volumnu struju. Iz obje vrijednosti dobiva se električna snaga koja je potrebna za postizanje potrebne temperature tople vode. Temperatura se može na biraču temperature proizvoda kontinuirano podesiti od 30 °C do 60 °C.

Temperatura tople vode ovisi o:

- Ulaznoj temperaturi vode
- Količini izlazne vode
- Klasi snage uređaja

Ako nije postignuta podešena temperatura tople vode, smanjite količinu vode.

3.3 Podaci na tipskoj pločici

Simbol	Značenje
	→ Pog. CE-oznaka
	VDE-GS-oznaka potvrđuje sukladnost s normom i potvrđuje ispitano sigurnost.
	Simbol sukladnosti s normom za elektromagnetsku kompatibilnost
	Proizvod ne bacajte u kućni otpad.
	Pročitajte sve upute.
	Bar kôd sa serijskim brojem, 7. do 16. znamenka čine broj artikla

3.4 CE oznaka



CE-oznakom je dokumentirano da proizvodi sukladno tipskoj pločici ispunjavaju osnovne zahtjeve važećih smjernica.

Uvid u izjavu o sukladnosti moguće je dobiti kod proizvođača.

4 Montaža

4 Montaža

4.1 Provjera opsega isporuke

- ▶ Provjerite je li opseg isporuke potpun.

Broj	Naziv
1	Električni protočni grijač vode electronicVED
1	Upute za korištenje i upute za instaliranje
1	Vrećica s materijalom za pričvršćivanje (2 vijka, 2 tiple, 3 brtve, 1 posebni vijak za pričvršćivanje)
1	Priključni komad za hladnu vodu R 1/2 s ventilom za zatvaranje hladne vode
1	Priključni komad za toplu vodu R 1/2
2	Dupla spojnica
1	Montažna ploča
1	Montažni predložak

4.2 Odabir mjesta ugradnje

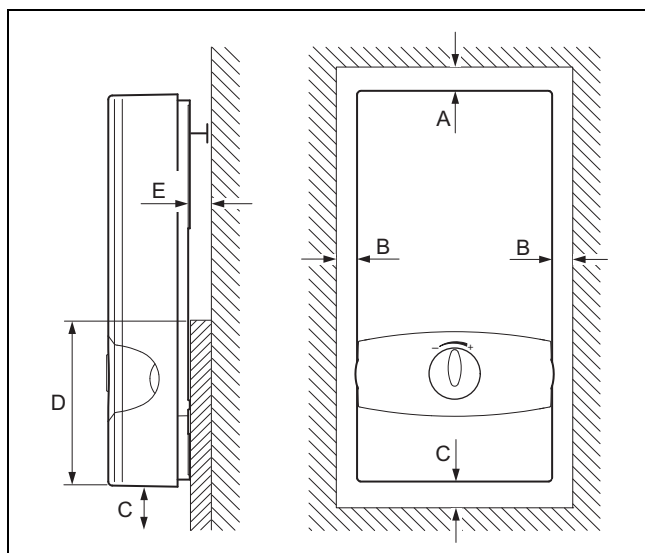
- ▶ Montirajte proizvod što je moguće bliže ispusnom mjestu koju se najčešće koristi.



Napomena

Proizvod se smije montirati i iznad kade ili u području tuša.

4.3 Montažni razmaci

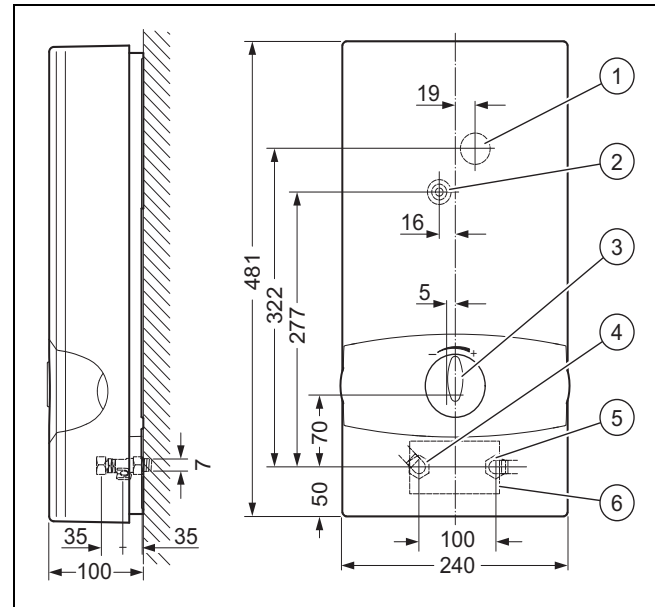


- | | | | |
|---|--------------|---|------------------|
| A | barem 50 mm | D | barem 130 mm |
| B | barem 50 mm | E | maksimalno 22 mm |
| C | barem 120 mm | | |

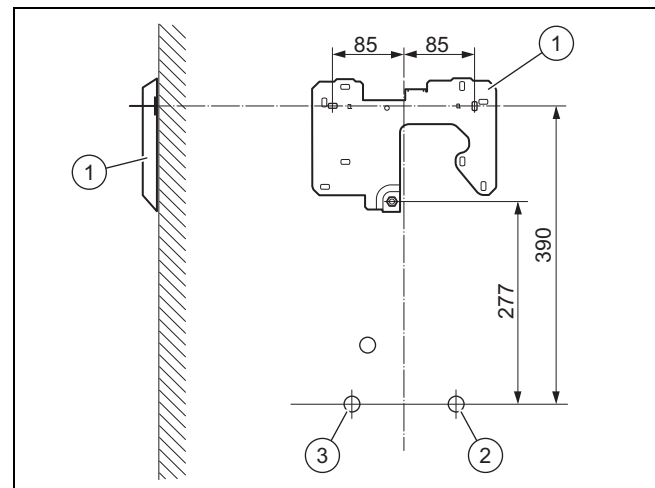
Kontaktna površina proizvoda na zidu u donjem području proizvoda (**D**) mora biti ravna.

4.4 Montaža proizvoda na zid

4.4.1 Dimenzije proizvoda i priključaka

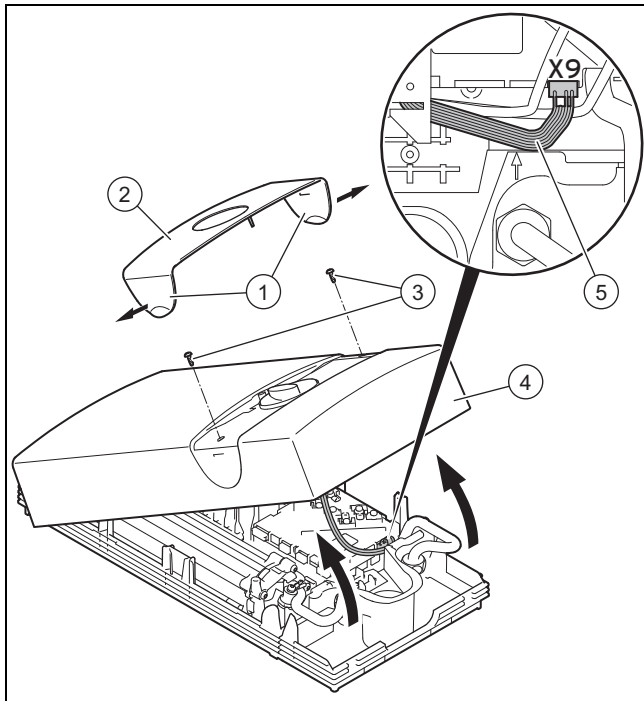


- | | | | |
|---|-----------------------------|---|------------------------------|
| 1 | Kabelska provodnica, gore | 5 | Priključak hladne vode R 1/2 |
| 2 | Centralno pričvršćivanje | 6 | Kabelska provodnica, dolje |
| 3 | Birač temperature | 7 | Vanjski navoj R 1/2 |
| 4 | Priključak tople vode R 1/2 | | |



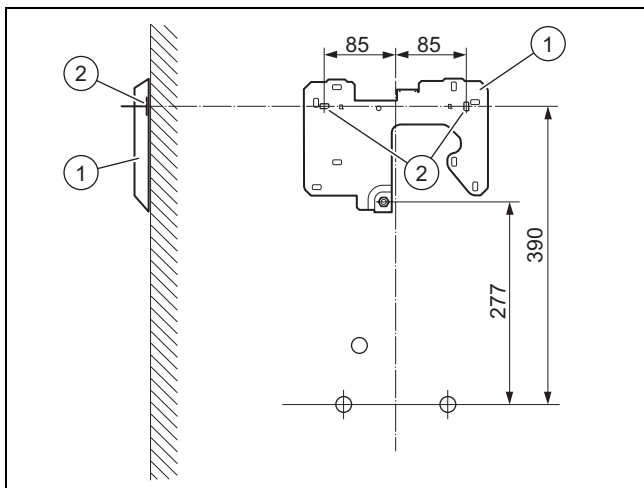
- | | | | |
|---|---------------------------|---|--------------------------|
| 1 | Montažna ploča | 3 | Priključak za toplu vodu |
| 2 | Priključak za hladnu vodu | | |

4.4.2 Skidanje oplata proizvoda



1. Primate obje ušice (1) zaslona (2).
2. Raširite obje ušice (potegnite sa proizvoda).
3. Skinite zaslon (2).
4. Otpustite oba vijka (3).
5. Nakrenite prema gore pokrov (4).
6. Izvucite utikač birača temperature iz elektronike (utično mjesto X9) na proizvodu (5).
7. Povucite pokrov (4) sa proizvoda.

4.4.3 Montaža proizvoda



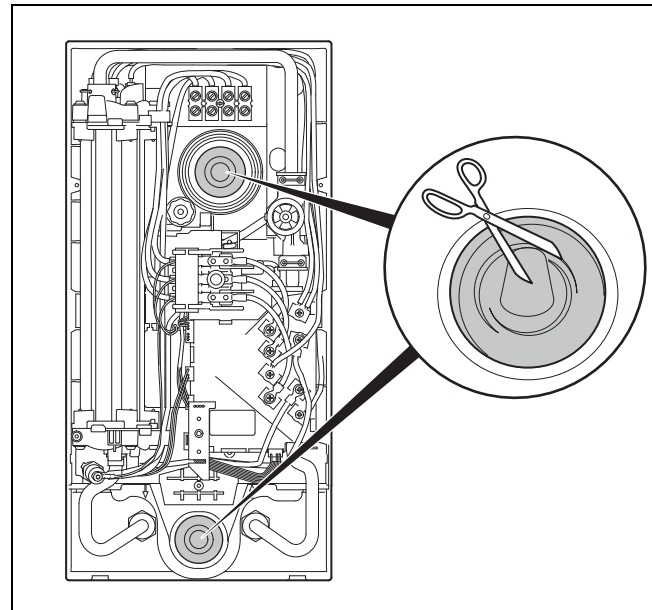
1. Uzmite u ruku montažni spojni predložak i označite na zidu pričvrstne točke.
 - Centriranje proizvoda: okomito na zid



Napomena

Ako su otvori stare instalacije kompatibilni s dodatnim rupama na montažnoj ploči, onda prilikom zamjene proizvoda možete iskoristiti otvore stare instalacije.

2. Pričvrstite montažnu ploču (1) pomoću tipli i vijaka na pričvrstne točke (2).



Opasnost!

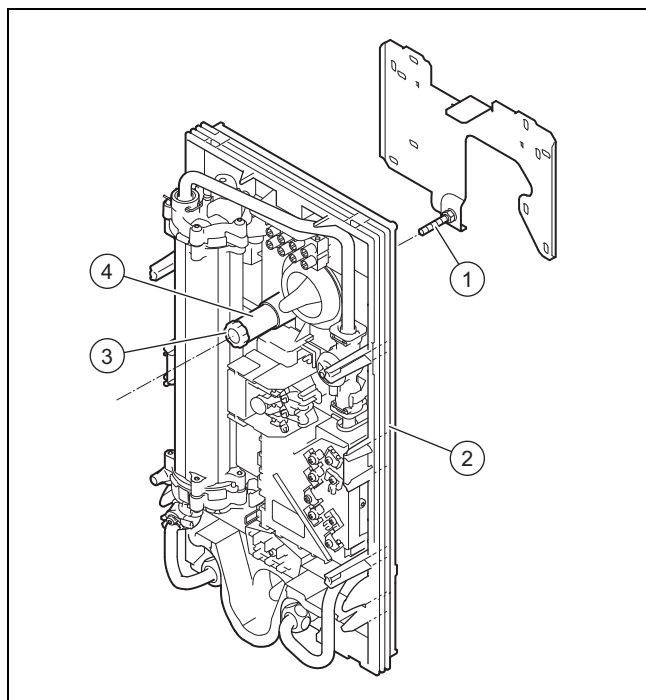
Opasnost od strujnog udara zbog prodiranja vode

Kabelska provodnica sprječava prodiranje vode u proizvod duž mrežnog priključnog kabela. Ako se do kraja odreže kabelska provodnica, voda može prodrijeti, oštetiti proizvod i uzrokovati strujni udar opasan po život.

- ▶ Nemojte do kraja odrezati kabelsku provodnicu.
- ▶ Vrhove kabelske provodnice odrežite tako da uložak čvrsto obloži mrežni priključni kabel.

3. Ovisno o duljini mrežnog priključnog kabela odrežite gore ili dolje kabelsku provodnicu.
4. Provedite kabel kroz kabelsku provodnicu u unutrašnjost proizvoda.

5 Instalacija



5. Postavite proizvod (2) na pričvrсни vijak (1) na montažnoj ploči.
6. Podesite proizvod pomoću vretena za podešavanje (4).
7. Fiksirajte proizvod pomoću vijka za pričvršćivanje (3).

5 Instalacija

- Prije instalacije pažljivo isperite liniju hladne vode.

5.1 Montaža priključka hladne i tople vode



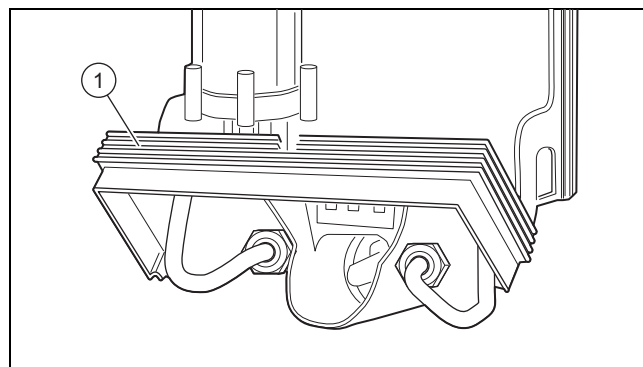
Oprez!

Moguća oštećenja zbog neprikladnih plastičnih cijevi

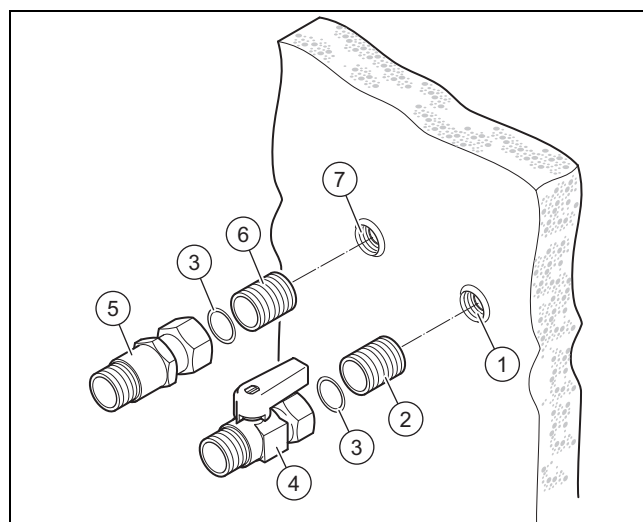
Zbog neprikladnih plastičnih cijevi može doći do oštećenja.

- Koristite plastične cijevi koje su dopuštene za normalan rad kod 65 °C.
- Koristite samo plastične cijevi koje barem jedan sat mogu izdržati maksimalnu temperaturu od 95 °C i maksimalni tlak od 1 MPa (10 bar) (provjerite podatke proizvođača).
- Prilikom korištenja plastičnih cijevi vodite računa da one odgovaraju DIN 16893 i DIN 16892 (provjerite podatke proizvođača).

1. Prilikom montaže obratite pozornost na priključke vode:
 - Nije potreban sigurnosni ventil u liniji hladne vode.
 - Svi vodovi hladne i tople vode mogu biti od čelika, bakra ili plastike.



2. Kako bi se pojednostavila montaža priključka vode, donji dio okvira proizvoda može se preklopiti prema gore (1).
 - Nemojte uklanjati preklopni okvir.



Oprez!

Opasnost od oštećenja uslijed propuštanja!

Mehanički napon na priključnim vodovima može uzrokovati propusnost, a time i oštećenja proizvoda.

- Izbjegavajte mehanički napon na priključnim vodovima!

3. Zavrtnite obje duple spojnice (2) i (6), te pomoću vijaka pričvrstite duple spojnice s priključkom na zid (1) i (7).
4. Položite brtvu (3) u prekrivnu maticu priključka hladne (4) i tople vode (5).
5. Vijcima pričvrstite priključni komad za hladnu vodu (4) s duplom spojnicom (2) priključka hladne vode na zid (1).
6. Vijcima pričvrstite priključni komad za toplu vodu (5) s duplom spojnicom (6) priključka tople vode na zid (7).
7. Položite brtvu u prekrivnu maticu priključka tople vode na uređaju.



Oprez!

Opasnost od oštećenja zbog začepljenih cijevi uslijed stranih tijela u vodi

U protoku hladne vode mora postojati mrežica za vodu koje štiti proizvod od stranih tijela. Proizvod se ne smije koristiti bez mrežice za vodu. Mrežica za vodu tvornički je ugrađena u cijevi za hladnu vodu proizvoda.

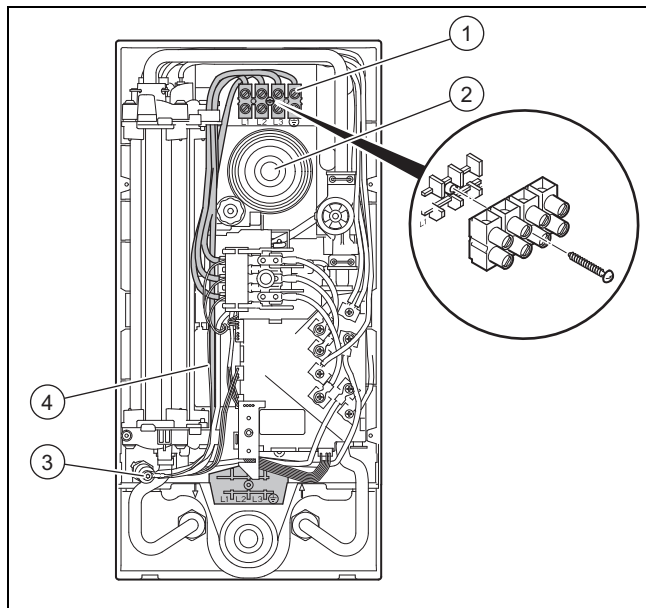
- ▶ Tijekom instalacije provjerite postoji li mrežica za vodu.

8. Nakon instalacije priključka tople vode preoklopite nazad donji dio okvira proizvoda dok se ne uglati.

5.2 Električno priključivanje proizvoda

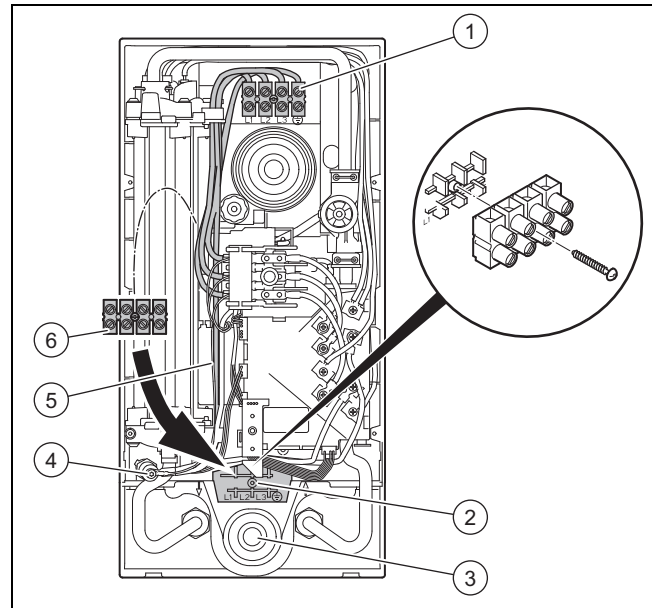
1. Prilikom elektroinstalacije pridržavajte se podataka na tipskoj pločici.
2. Obratite pozornost:
 - Proizvod mora biti instaliran na čvrstom priključku.
 - Čvrsti priključak mora imati mogućnost isključivanja putem s građevne strane svepolnog separatora s kontaktim otvorom od najmanje 3 mm (npr. putem zaštitne mrežne sklopke).
 - Proizvod mora biti priključen na zaštitni vod.
 - Proizvod je u stanju isporuke unaprijed sastavljen. Prilikom elektroinstalacije u proizvod se mora samo provesti i priključiti električni dovod putem obje kabela provodnice.
 - Električni priključak je tvornički fiksiran na gornjem dijelu proizvoda. Priključak se može po potrebi premjestiti na donji dio. Tada se električni dovod provodi kroz donju kablsku provodnicu.

5.2.1 Provođenje gornjeg električnog priključka



1. Provedite električni dovod kroz gornju kablsku provodnicu (2).
2. Priključite pojedinačne žile na L1, L2, i L3 mrežne stezaljke (1).
3. Priključite zaštitni vod (4) na (3).

5.2.2 Provođenje donjeg električnog priključka



1. Provedite električni dovod kroz donju kablsku provodnicu (3).
2. Odvrnite mrežnu stezaljku (1).
3. Zamijenite mrežnu stezaljku (6) uključujući unutarnji kabel na donjoj poziciji (2) na proizvodu.
4. Pričvrstite mrežnu stezaljku na donjoj poziciji (2).
5. Provjerite je li kabel mrežne stezaljke ispravno postavljen.
6. Priključite pojedinačne žile na L1, L2, i L3 mrežne stezaljke (1).
7. Priključite zaštitni vod (5) (4).

5.2.3 Instalacija opcionalnog releja isključenja pri opterećenju

Po potrebi se na proizvod može spojiti standardni relej isključenja pri opterećenju. Zadaća releja je da tijekom ispuštanja tople vode kroz proizvod isključi ostale potrošače struje kako ne bi došlo do preopterećenja kućne instalacije. Releji isključenja pri opterećenju mora zadovoljiti sljedeće kriterije:

- Potezna struja < 15 A
- Trajna struja > 50 A
- ▶ Instalirajte relej isključenja pri opterećenju u vanjskom vodiču L2.
- ▶ Ako je proizvod zamjenski proizvod, zamijenite i relej isključenja pri opterećenju.

6 Puštanje u rad

6 Puštanje u rad

6.1 Ispuštanje vode bez mjehurića iz proizvoda



Oprez!

Opasnost od oštećenja uslijed suhog požara grijaće žice

Ako prije puštanja u rad nije iz proizvoda ispuštena voda bez mjehurića, postoji opasnost od suhog požara grijaće žice i oštećenja proizvoda.

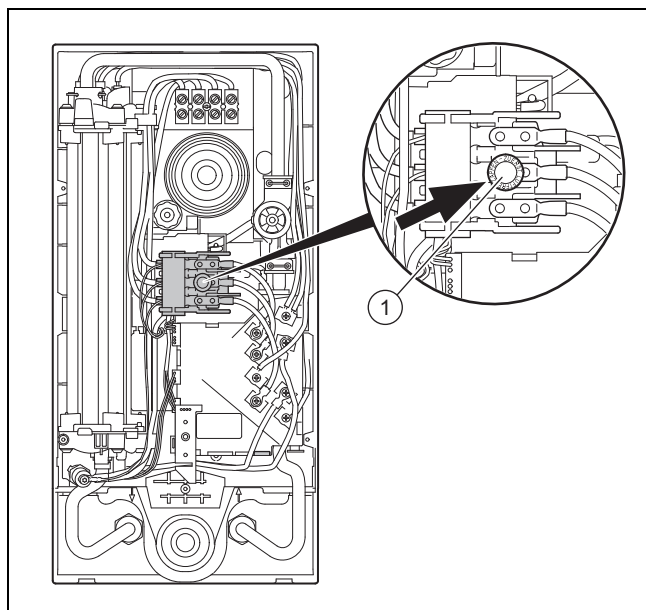
- ▶ Odvojite sve dovode od napona.
- ▶ Zaštitite proizvod od nehotičnog ponovnog uključivanja napona.
- ▶ Provjerite isključenje svih dovoda i priključaka iz napona.
- ▶ Provjerite je li proizvod isključen iz struje.

1. Otvorite ventil za zatvaranje hladne vode u liniji hladne vode.
2. Otvorite ventil za zatvaranje tople vode na barem jednu minutu.
3. Zatvorite i otvorite više puta ispusni ventil tople vode.



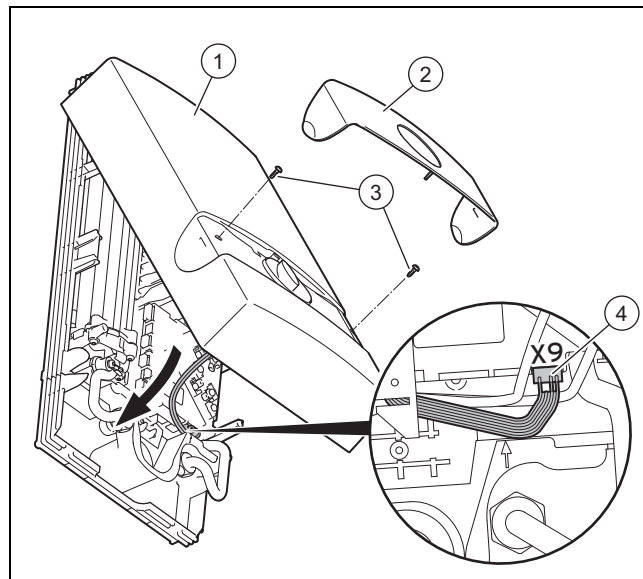
Napomena

Dodatno odzračivanje u normalnom radu nije više potrebno.



4. Pritisnite sigurnosnu sklopku (1).

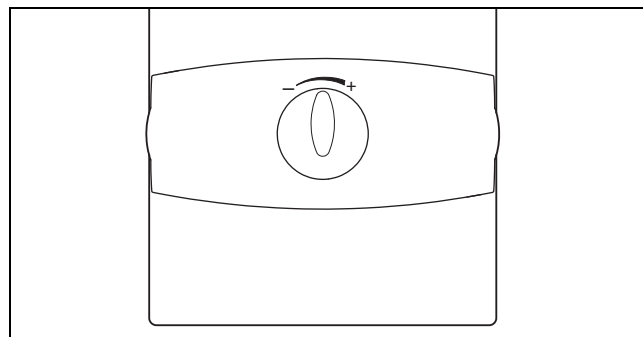
6.2 Postavljanje oplata proizvoda



Ako kabel birača temperature nije priključen na elektroniku, elektronika ne može regulirati snagu. Izlazna temperatura iznosi 30 °C.

- ▶ Utaknite kabel (4) birača temperature u utično mjesto X9 elektronike.
- ▶ Postavite oplatu proizvoda (1).
- ▶ Zategnite oba vijka (3).
- ▶ Primite zaslon (2) za obje ušice.
- ▶ Raširite obje ušice (lagano rastegnite zaslon).
- ▶ Utaknite zaslon (2).
- ▶ Zatvorite ventil ispusni ventil tople vode.
- ▶ Spojite proizvod sa strujnom mrežom (uključite osigurač).

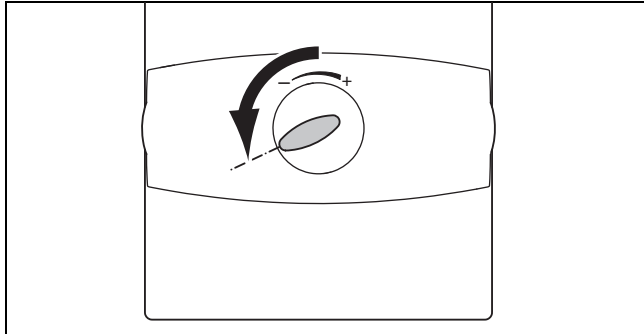
6.3 Provjera funkcionalnosti



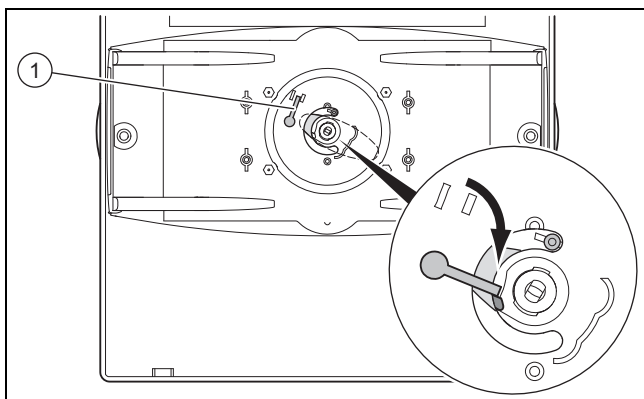
1. Spojite proizvod sa strujnom mrežom (uključite osigurač).
2. Provjerite snagu proizvod dok voda teče na ispusnom mjestu.
3. Okrenite birač temperature od toplog (lijevi graničnik = cca. 30 °C) prema vrućem (desni graničnik = cca. 60 °C).

6.4 Aktivacija zaštite od opeklina

1. Odvojite proizvod od napona.
2. Skinite oplatu proizvoda (→ stranica 7).



3. Okrenite birač temperature suprotno od smjera kazaljke na satu na lijevi graničnik.



4. Okrenite crvenu polugu (1) na stražnju stranu oplate proizvoda.
 - ◀ Aktivirana je zaštita od opeklina i osigurava da izlazna temperatura ne iznosi više od 43 °C.
5. Stavite oplatu proizvoda (→ stranica 10).
6. Spojite proizvod sa strujnom mrežom (uključite osigurač).

7 Predaja korisniku

1. Korisniku na čuvanje predajte sve upute i dokumentaciju uređaja koja mu je namijenjena.
2. Zajedno s korisnikom prođite upute za rukovanje.
3. U danom slučaju mu odgovorite na pitanja.
4. Korisnika uputite posebno na sigurnosne napomene kojih se inače mora pridržavati.
5. Korisnike upozorite da kod temperature vruće vode od 43 °C postoji opasnost od opeklina.
6. Korisnika upozorite da nikako ne smije sam vršiti pravke proizvoda.
7. Korisnika upozorite da ne smije skidati oplatu proizvoda.
8. Korisnika upozorite na nužnost redovite inspekcije/održavanje sustava, koje smije provoditi samo ovlašteni serviser (ugovor o inspekciji/servisiranju).

8 Recikliranje i zbrinjavanje otpada

Zbrinjavanje ambalaže

- ▶ Ambalažu propisno zbrinite u otpad.
- ▶ Pridržavajte se relevantnih propisa.

9 Prijava smetnje

9.1 Prepoznavanje i uklanjanje smetnji

Smetnja	Mogući uzrok	Prijava smetnje
Proizvod bez napona	Osigurač stana se aktivirao	▶ Zamijenite elektroniku.
	Sigurnosna sklopka na proizvodu se aktivirala	▶ Zamijenite elektroniku.
nema tople vode, voda ostaje hladna	Proizvod je bez napona	▶ Provjerite L1, L2 i L3 prema PE (230 V) i L1, L2 i L3 međusobno (400 V). ▶ Ako nema napona, onda napravite kako je opisano pod smetnjom „Proizvod je bez napona“.
	Mjerna vrijednost na bloku grijanja (priključak 1 prema priključku 4) je veća od 200 Ω	▶ Zamijenite blok grijanja.
	nema škljocanja releja na elektronici kod početka crpljenja	▶ Zamijenite krilno brojilo.
	ostali uzroci	▶ Zamijenite elektroniku.
Voda se ne zagrijava dovoljno	Zadana temperatura ili volumna struja nisu ispravno podešene	▶ Podesite zadanu temperaturu na otprilike 40 °C i volumnu struju na otprilike 5 l/min.
	Mjerna vrijednost na bloku grijanja (priključak 1 prema priključku 4) je veća od 200 Ω	▶ Zamijenite blok grijanja.
	škljocanje releja na elektronici tek nakon više od 4 l/min	▶ Zamijenite krilno brojilo.
	ostali uzroci	▶ Zamijenite elektroniku.

10 Inspekcija i održavanje

9.2 Nabavka rezervnih dijelova

Originalni sastavni dijelovi proizvoda certificirani su u okviru provjere sukladnosti. Ako prilikom održavanja i popravaka ne upotrebljavate certificirane Vaillant originalne rezervne dijelove, sukladnost proizvoda prestaje važiti. Zato izričito preporučujemo ugradnju Vaillant originalnih rezervnih dijelova. Informacije o raspoloživim Vaillant originalnim rezervnim dijelovima možete dobiti na adresi za kontakt navedenoj na stražnjoj stranici.

- ▶ Ako su vam u slučaju radova održavanja ili popravaka potrebni rezervni dijelovi, onda koristite isključivo Vaillant originalne rezervne dijelove.

10 Inspekcija i održavanje

- ▶ Svake tri godine provedite provjeru funkcija i vizualnu provjeru proizvoda.
- ▶ Ako je voda jako tvrda, češće uklanjajte kamenac iz proizvoda.

Ako voda razvija veliku količinu aerosoli češće morate mijenjati mrežicu za vodu u protoku hladne vode. Mrežica za vodu istovremeno ima funkciju nepropusnosti.



Oprez!

Opasnost od oštećenja uslijed propuštanja

Nakon izmjene mrežice za vodu u protoku hladne vode, zbog pogrešne ugradnje nove mrežice može doći do propuštanja.

- ▶ Prilikom ugradnje nove mrežice za vodu u protoku hladne vode vodite računa da mrežice ispravno leži na cijevi i da je spoj nepropusan.

- ▶ Zamijenite mrežicu za vodu u protoku hladne vode.
- ▶ Provjerite naslage na toplovodnoj cijevi između bloka grijanja i priključka tople vode.
- ▶ Prilikom ponovnog sastavljanja umetnite ravnu brtvu na priključak tople vode.
- ▶ Provjerite je li nužno uklanjanje kamenca iz proizvoda.
- ▶ Po potrebi uklonite kamenac iz proizvoda.
- ▶ Ako je potrebno potpuno uklanjanje kamenca, priključite crpku za uklanjanje kamenca između priključka tople i hladne vode.
- ▶ Nakon uklanjanja kamenca proizvod temeljito isperite vodom.
- ▶ Nakon uklanjanja kamenca ispustite vodu iz proizvoda dok ne prestanu izlaziti mjehurići (→ stranica 10).

11 Razgradnja

11.1 Privremeno stavljanje proizvoda izvan pogona

1. Odvojite proizvod od napona.
2. Zatvorite zaporni ventil za hladnu vodu.

11.2 Stavljanje proizvoda izvan pogona za stalno

1. Odvojite proizvod od napona.
2. Zatvorite zaporni ventil za hladnu vodu.
3. Popusite priključke hladne i tople vode.
4. Vodu koja je ostala u proizvodu (do 0,4 l) skupite pomoću prikladne posude.
5. Demontirajte proizvod.

12 Servisna služba za korisnike

Područje važenja: Bosna i Hercegovina

Podaci za kontakt naše servisne službe za korisnike možete naći u adresi navedenoj na stražnjoj strani ili na www.vaillant.ba.

Područje važenja: Hrvatska

Korisnik je dužan pozvati ovlaštenu servisnu službu za prvo puštanje uređaja u pogon i ovjeru jamstvenog lista. U protivnom tvorničko jamstvo nije važeće. Sve eventualne popravke na uređaju smije obavljati isključivo ovlaštenu servisnu službu. Popis ovlaštenih servisa moguće je dobiti na prodajnim mjestima ili u Predstavništvu tvrtke Vaillant d.o.o., Heinzelova 60, Zagreb ili na Internet stranici: www.vaillant.hr.

Područje važenja: Crna Gora

Podaci za kontakt naše servisne službe za korisnike možete naći u adresi navedenoj na stražnjoj strani ili na www.vaillant.com.

13 Tehnički podatci

Područje važenja: Hrvatska

ILI Bosna i Hercegovina

ILI Crna Gora

	Jedinica	E 18/7 INT 0010014913	E 21/7 INT 0010014914	E 24/7 INT 0010014915	E 27/7 INT 0010014916
Za opskrbu	—	jedno ili više ispusnih mjesta ¹			
Građevni oblik	—	Proizvod za montažu na zid			
Oprema	—	Ogrjevna spirala od neizolirane žice			
Nazivni volumen	l	0,4			
Širina	mm	240			
Visina	mm	481			
Dubina	mm	100			
Težina (napunjeno)	kg	4,4			
Uporabna svojstva	—	Elektronički regulirana snaga			
Ulazna temperatura vode	°C	1 ... 25			
Početna količina vode	l/min	3			
Krajnja količina vode	l/min	2,5			
Početni tlak	MPa (bar)	> 0,015 (> 0,15)			
Maks. protok vode	l/min	7			9
Nazivni nadtlak	MPa (bar)	1 (10)			
Nazivni tlak	kW	18	21	24	27
Minimalno. Otpor vode kod 15 °C	Ω•cm	≥ 900			
Dimenzionirani napon	—	3/PE ~ 400 V; 50 Hz			
Sigurnost	—	odgovara međunarodnim sigurnosnim odredbama, zaštićen od radiosmetnji, bez protudjelovanja mreže			
Stupanj zaštite	—	IP 25 = zaštićen od vodenog mlaza			
1 = priključeni proizvod (otporan na tlak)					



0020222090_00 ■ 07.10.2015

Vaillant d.o.o.

Heinzelova 60 ■ 10000 Zagreb
Tel. 01 61 88-670 ■ Tel. 01 61 88-671
Tel. 01 60 64-380 ■ Tehnički odjel 01 61 88-673
Fax 01 61 88-669
info@vaillant.hr ■ www.vaillant.hr

Vaillant d.o.o.

Zvornička 9 ■ BiH Sarajevo
Tel. 033 61 06-35 ■ Fax 033 61 06-42
vaillant@bih.net.ba ■ www.vaillant.ba

Vaillant Group International GmbH

Berghauser Strasse 40 ■ 42859 Remscheid
Telefon 021 91 18-0
info@vaillant.de ■ www.vaillant.com

© Ove upute, kao i njezini dijelovi, zaštićene su autorskim pravima i smiju se umnožavati ili obrađivati samo uz pismenu suglasnost proizvođača.