

atmoMAG



atmoMAG mini 11-0/0 XZ

Upute za rukovanje atmoMAG

Sadržaj

Opće informacije	2	4 Rukovanje	5
Posebne proizvodne karakteristike	2	4.1 Pregled upravljačkih elemenata	5
1 Napomene uz dokumentaciju	2	4.2 Mjere prije puštanja u rad	5
1.1 Pohrana dokumentacije	2	4.3 Puštanje u rad	5
1.2 Upotrijebljeni simboli	2	4.3.1 Paljenje pripalnog plamena	5
1.3 CE-oznaka	2	4.3.2 Uspostava radne pripravnosti	6
1.4 Vrsta uređaja	2	4.4 Priprema tople vode	6
2 Sigurnost	3	4.4.1 Ispuštanje tople vode	6
3 Napomene uz instaliranje i rad	4	4.4.2 Namještanje temperature vode	6
3.1 Tvorničko jamstvo i odgovornost	4	4.5 Učinak uređaja	6
3.2 Namjensko korištenje	4	4.5.1 Izbor snage	6
3.3 Zahtjevi za mjesto postavljanja	4	4.5.2 Modulacija	7
3.4 Njega	4	4.6 Otklanjanje smetnji	7
3.5 Recikliranje i zbrinjavanje otpada	4	4.7 Stavljanje van pogona	7
3.5.1 Uređaj	4	4.7.1 Isključivanje radne pripravnosti	7
3.5.2 Pakiranje	4	4.7.2 Zatvaranje naprave za blokiranje	7
3.6 Savjeti za štednju energije	4	4.8 Zaštita od niskih temperatura	8
		4.9 Održavanje i servisna služba za korisnike	8

Opće informacije

Posebne proizvodne karakteristike

1 Napomene uz dokumentaciju

Opće informacije

Uređaji atmoMAG su spremni za priključivanje. Potrebno ih je samo spojiti sa cjevovodima i sustavom odvoda dimnih plinova. Oni služe snabdijevanju tople vode preko jedne ili više slavina, npr. umivaonika, tuševa, kupaoničkih kada.

Uređaji su moraju priključiti na sustav odvodnje dimnih plinova s prirodnim propuhom (dimnjak). Imaju malu potrebu za održavanjem zahvaljujući uređaju sa piezo-paljenjem za potpalni plamenik. Svi plinski protočni grijači vode raspolažu s posebnim osjetnikom dimnih plinova, koji kod smetnji odvođenja dimnih plinova prekidaju dovod plina u plamenik.

Plinski protočni grijači vode su opremljeni sa sigurnosnim ograničivačem temperature, koji kod pregrijavanja grijaćeg tijela sprječavaju rad uređaja.

Uređaji se mogu prilagoditi na raspoloživu vrstu plina. Za prebacivanje opreme uređaja na drugu vrstu plina, obratite se vašem instalateru za savjet.

Točnu oznaku vašeg uređaja je instalater, nakon obavljene instalacije, a u skladu s uputama za instaliranje u tab. 10.2 Karakteristike plina, upisao kao namještenu vrstu plina.

Posebne proizvodne karakteristike

Maksimalna snaga uređaja može se prethodno izabrati u ovisnosti o potrebama preko predizbora snage od 50 % do 100 % u koracima po 10. U području koraka prethodno izabrane snage, količine plina se kontinuirano prilagođavaju prema količini tekuće vode. Preko ovih značajki dolazite do sljedećih prednosti pri radu:

- Uređaj troši samo toliko plina, koliko je potrebno za trenutne potrebe. Na taj način je postignuta nepromjenljiva ispusna temperatura u cjelokupnom području potrošnje vode uređaja.
- Primjena termostatskih baterija za miješanje i jednopolužnih miješalica je moguća bez ograničenja.
- Uređaji se također mogu upotrijebiti za opskrbu slavina sa smanjenom potrošnjom, npr. bidea, gdje je moguće održavati na konstantnoj ispusnoj temperaturi količine tople vode već od 2,2 l/min.

1 Napomene uz dokumentaciju

Sljedeće napomene su putokaz kroz cjelokupnu dokumentaciju.

Povezano s ovim Uputama za rukovanje i instaliranje vrijede sljedeći dokumenti.

Za oštećenja koja nastaju nepoštivanjem ovih Uputa, ne preuzimamo nikakvu odgovornost.

Dokumenti koji također vrijede

Za rukovoditelje pogona:

- Upute za rukovanje br. 838294
- Jamstvena kartica

Za instalatera:

- Upute za instaliranje br. 838294

1.1 Pohrana dokumentacije

Čuvajte ove Upute za rukovanje kao i svu pripadnu dokumentaciju tako da vam prema potrebi stoji na raspolaganju.

Kod preseljenja ili prodaje uređaja, predati sve dokumente novom vlasniku.

1.2 Upotrijebljeni simboli

Kod korištenja ovog uređaja poštuju sigurnosne napomene u ovim Uputama za rukovanje!



Opasnost!

Neposredna tjelesna i životna opasnost!



Pozor!

Moguća opasna situacija za proizvod i okoliš!



Napomena!

Korisne informacije i napomene.

- Simbol za zadani postupak.

1.3 CE-oznaka

Sa CE-oznakom se pismeno potvrđuje da ovaj uređaj u skladu s označnom pločicom ispunjava sljedeće zahtjeve dotične smjernice:

- Smjernica za uređaje (smjernica 90/396/EWG savjeta)

1.4 Vrsta uređaja

Ugrađenu vrstu uređaja možete ustanoviti na temelju oznaka u odlomku 10 Tehnički podaci u Uputama za instaliranje, koje je instalater unio nakon završetka instalacijskih radova.

2 Sigurnost

Ponašanje u slučaju opasnosti



Opasnost!
Miris plina! Opasnost trovanja i eksplozije uslijed greške!

Kod pojave mirisa plina ponašajte se na sljedeći način:

- Ne palite/gasite svjetla.
- Ne aktivirajte druge električne prekidače.
- Ne upotrebljavati telefon u opasnom području.
- Ne koristite otvoreni plamen (npr. upaljač, žigice).
- Ne pušite.
- Zatvorite zaporni plinski ventil.
- Otvorite vrata i prozore.
- Obavijestite sustanare.
- Napustite kuću.
- Obavijestite plinaru ili vaš ovlašteni servis.

Sigurnosne upute

Svakako obratite pozornost na sljedeće Sigurnosne upute i propise.



Opasnost!
Opasnost eksplozije zapaljivih smjesa plina i zraka!
Ne koristite i ne skladištite eksplozivne ili lako zapaljive tvari (npr. benzin, boje itd.) u prostoriji u kojoj je postavljen uređaj.

Opasnost!
Opasnost trovanja ugljičnim monoksidom!
Osjetnik dimnih plinova ne smije se ni u kom slučaju stavljati izvan pogona. Inače mogu, kod trajno nepovoljnih uvjeta propuha u dimnjaku, ispušni plinovi nekontrolirano strujati unazad iz dimnjaka u prostoriju gdje je uređaj postavljen.

Opasnost!
Opasnost trovanja i eksplozije uslijed greške!
Sigurnosne naprave se ni u kom slučaju ne smiju stavljati izvan pogona, niti pokušavati poduzimati bilo kakve preinake na tim napravama, koje bi mogle utjecati na njihovo pravilno funkcioniranje.

Stoga ne smijete poduzimati nikakve izmjene:

- na uređaju,
- u okolini uređaja,
- na dovodnim vodovima za plin, dodatni/napojni zrak, vodu i struju,
- kao i na odvodnim vodovima za dimne/ispušne plinove.

Zabrana izmjena vrijedi također i za građevinske datosti u okolini uređaja, dok god bi isti mogli utjecati na njegovu pogonsku sigurnost.

Primjeri za to su:

- Otvore dovoda i odvoda zraka u vratima, stropovima, prozorima i zidovima ne smijete zatvoriti, niti povremeno. Primjerice, nemojte prekrivati ventilacijske otvore komadima odjeće i sl. Kod postavljanja podnih obloga otvori za prozračivanje na donjem dijelu vrata ne smiju se zatvoriti ili obložiti.
- Ne smijete onemogućiti neometan dovod zraka do uređaja. Obratite na ovo pozornost posebice kad ispod uređaja postavljate ormare, police ili slične predmete. Oplata uređaja u vidu ormara podliježe odgovarajućim izvedbenim propisima. O tome pitajte svog serviseru, ukoliko želite jedno takvo oblaganje.
- Otvore za dodatni/napojni zrak i dimni plin morate držati slobodnima. Obratite pozornost na to da su npr. pokrovi otvora radi radova na vanjskim fasadama uklonjeni nakon svršetka radova.
- Uređaji se ne smiju instalirati u prostorima, iz kojih se pomoću ventilatora usisava zrak uređajima za ventiliranje ili grijačima toplim zrakom (npr. nape za odvod isparavanja, sušači rublja). Stoga se primjenjuju sigurnosne naprave, koje će tijekom rada plinskog protočnog grijača, automatski isključiti ventilatore. Za takve slučajeve preporučujemo naš pribor Solomatik za MAG (narudž. br. 304821) (za sve zemlje također 'Performance Range' uređaje za dimnjake).
- Kod montaže hermetički zaptivenih prozora morate se dogovoriti s vašim ovlaštenim serviserom, da se osigura dostatno dimenzionirane dovoda zraka za gorenje u uređaj.

Za izmjene na uređaju ili u okolnom polju morate u svakom slučaju pozvati ovlašteni servis, koji je za te poslove nadležan.



Pozor!
Opasnost oštećenja uslijed nestručnih izmjena!
Ni pod kojim uvjetima ne poduzimajte sami zahvate ili preinake na plinskom protočnom grijaču vode ili drugim dijelovima pogona. Nikada sami ne pokušavajte obavljati popravke ili radove na održavanju na vašem uređaju.

- Ne uništavajte i ne uklanjajte nikakve plombe sa sastavnica. Samo ovlašteni serviser i tvornička servisna služba za korisnike su ovlašteni mijenjati plombirane sastavnice.



Opasnost!
Opasnost opekotina!
Voda koja izlazi na slavini može biti vrela.



Pozor!
Opasnost oštećenja!
Ne primjenjujte raspršivače, otapala, sredstva za čišćenje koja sadrže klor, boje, ljepila itd., u okolini uređaja. Ovi materijali mogu pod nepovoljnim okolnostima izazvati koroziju - i u sustavu ispušnih plinova.

Sigurnost 2

3 Napomene uz instaliranje i rad

Postavljanje i namještanje

Ugradnju uređaja smije provesti samo ovlašteni serviser. On također preuzima odgovornost za ispravno instaliranje i puštanje u rad. Ujedno je mjerodavan za inspekciju/održavanje i puštanje u rad samog uređaja kao i za izmjene namještenih količina plina.

3 Napomene uz instaliranje i rad

3.1 Tvorničko jamstvo i odgovornost

Molimo Vas da pročitate uvijete jamstva iz jamstvenog lista, kojeg ste dobili prilikom kupnje uređaja.

3.2 Namjensko korištenje

Vaillant plinski protočni grijači serije atmo MAG su izrađeni prema stanju tehnike i priznatim sigurnosno-tehničkim pravilima. Kod nestručne uporabe ipak mogu nastati tjelesne ozljede i opasnost po život za korisnika ili treću osobu tj. oštećenje uređaja i drugih predmeta.

Plinski protočni grijači su predviđeni isključivo za pripremu tople vode pomoću plina. Druga ili posredna mogućnost uporabe smatra se nepropisnom. Za štete koje iz toga proizađu, proizvođač/dobavljač ne daje jamstvo. Rizik snosi korisnik sam.

Primjeni u skladu s propisima pripada također i poštivanje Uputa za rukovanje i instaliranje, kao i svih daljnjih pripadnih dokumenata i pridržavanje inspeksijskih uvjeta kao i pravila održavanja.



Pozor!

Svaka neprikladna primjena je nedopuštena.

Plinski protočni grijač vode mora ugraditi ovlašteni servis, koji je odgovoran za poštivanje postojećih uputa, propisa i smjernica.

3.3 Zahtjevi za mjesto postavljanja

Plinski protočni grijači se ugrađuju na zidu, osobito u blizini odgovarajućih slavina i dimnjaka za odvod dimnih plinova.

Oni se mogu instalirati npr. u stanovima, podrumima, ostavama i višenamjenskim prostorijama. Upitajte vašeg instalatera, koje aktualne, vrijedeće nacionalne propise valja ispunjavati.

Mjesto postavljanja mora u potpunosti biti sigurno od smrzavanja. Ako to ne možete osigurati, poštujujte navedene mjere za zaštitu od smrzavanja.



Napomena!

Nije potreban razmak od dijelova koji su načinjeni od zapaljivih građevnih materijala, odn. od zapaljivih sastavnih dijelova, jer se pri nazivnom toplinskom učinku uređaja ovdje javlja niža temperatura na površini kućišta uređaja od maksimalno dopuštene koja iznosi 85 °C.

3.4 Njega

Oplatu uređaja očistite s vlažnom krpom i malo sapuna.



Napomena!

Ne primjenjujte sredstva za čišćenje ili ribanje, koja bi mogla posebno oštetiti oplatu ili plastične elemente za rukovanje.

3.5 Recikliranje i zbrinjavanje otpada

Kako Vaš Vaillant plinski protočni grijač vode, tako i ambalaža, sastoje se najvećim dijelom iz sirovina pogodnih za recikliranje.

3.5.1 Uređaj

Vaš plinski protočni grijač vode kao i sav dodatni pribor ne spadaju u kućni otpad. Pobrinite se da stari uređaj, i prema potrebi, postojeći dodatni pribor budu na prikladan način zbrinuti.

3.5.2 Pakiranje

Zbrinjavanje transportne ambalaže prepustite stručnom servisu, koji je dotični uređaj ugradio.



Napomena!

Obratiti pozornost na vrijedeće nacionalne zakonske propise.

3.6 Savjeti za štednju energije

Uštedite na plinu, tako da isključite pripalni plamen tijekom duljih vremena stajanja Vaillantovog plinskog protočnog grijača vode (npr. noću).

Izmjerena toplovodna temperatura

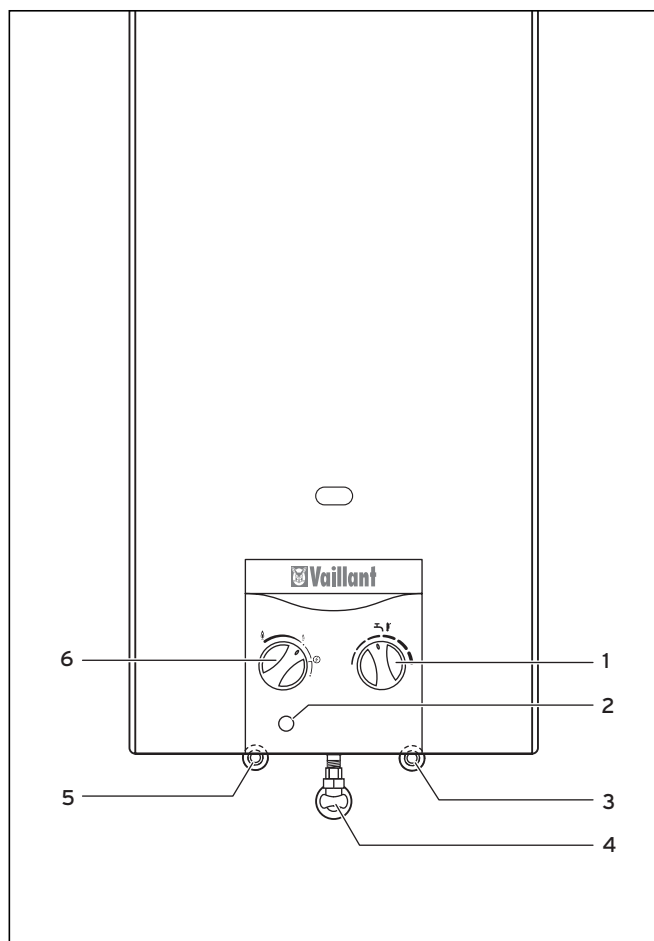
Vodu treba samo toliko zagrijati, koliko je nužno za uporabu. Svako daljnje zagrijavanje vodi do nepotrebnog potroška energije. Temperature tople vode više od 60 °C dovode osim toga do pojačanog taloženja kamenca.

Svjesno postupanje s vodom

Svjesno postupanje s vodom može znatno sniziti troškove potrošnje. Na primjer tuširanje umjesto kupanja u kadi: tijekom kupanja u kadi potroši se cca. 150 litara vode, a za moderne, vodom štedljive armature kojima su opremljeni tuševi, potrebna je otprilike samo trećina ove količine vode. Osim toga: Slavina koja iz koje kapa voda potroši do 2000 litara vode, a propustan ispirać nužnika do 4000 litara vode godišnje. Nasuprot tome, nova brtva košta tek nekoliko kuna.

4 Rukovanje

4.1 Pregled upravljačkih elemenata

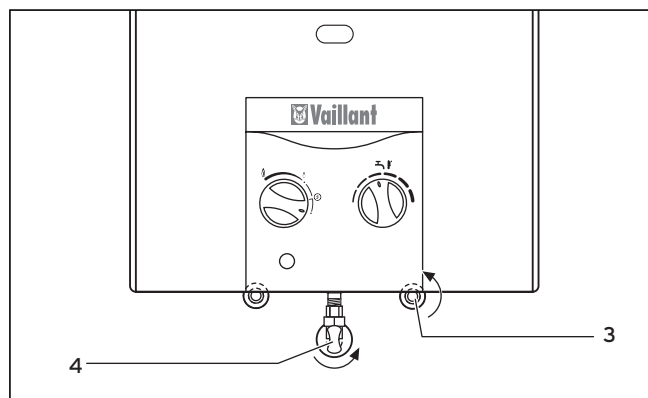


Sl. 4.1 Upravljački elementi

Legenda

- 1 Birač temperature
- 2 Piezo upaljač
- 3 Priključak za hladnu vodu
- 4 Plinski priključak
- 5 Priključak za toplu vodu
- 6 Okretni prekidač snage (10-stupanjski od 50 - 100 %)

4.2 Mjere prije puštanja u rad



Sl. 4.2 Naprave za blokiranje

Otvaranje naprava za blokiranje

- Otvorite plinsku slavinu na plinskom priključku (4) uređaja pritiskanjem i okretanjem drške do graničnika (četvrtinu okreta).
- Otvorite zaporni ventil na priključku za hladnu vodu (3) uređaja, okretanjem drške do graničnika (četvrtinu okreta).

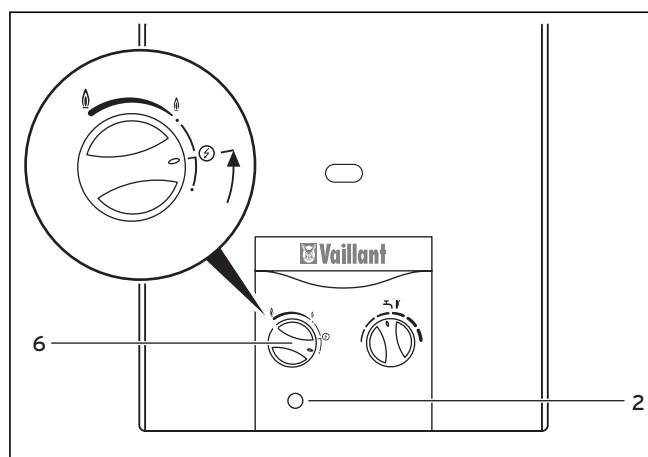
4.3 Puštanje u rad



Napomena!

Kod mogućih propuštanja u području cijevi za toplu vodu između uređaja i slavina, odmah zatvorite zaporni ventil za hladnu vodu na uređaju, okretanjem u desno (četvrtinu okreta). U slučaju eventualnog propuštanja vode pozvati ovlaštenu servisnu ekipu da to popravi.

4.3.1 Paljenje pripalnog plamena



Sl. 4.3 Paljenje

- Okrećite okretni prekidač snage (6) iz položaja ISK (isklj.) ulijevo u položaj paljenja ⚡ i pritisnite ga unutra.
- Držite okretni prekidač snage (6) u ovom položaju i aktivirajte piezo upaljač (2) višekratnim pritiskivanjem.

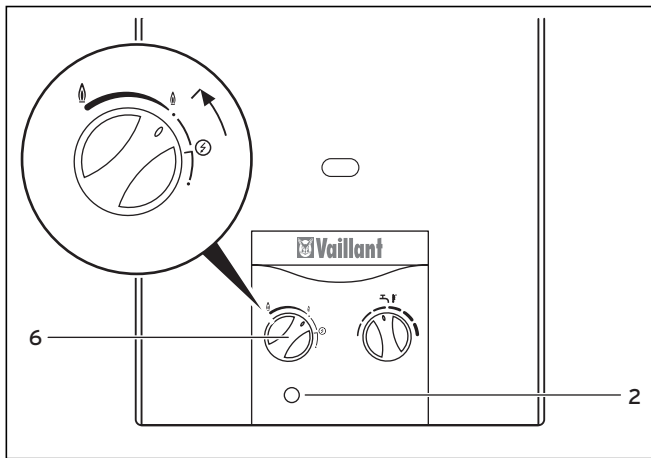
4 Rukovanje

Kod svakog aktiviranja piezo upaljača, stvara se jedna paleća iskra.

Pripalni plamen je zapaljen. Možete opaziti zapaljeni pripalni plamen kroz okno za promatranje. Za sigurno paljenje pripalnog plamena je važno, da okretnu sklopku držite stisnuta u položaju paljenja. Ako je uređaj bio dulje izvan pogona, možda će biti potrebno ponoviti postupak paljenja zbog eventualnog zraka u vodu plina za paljenje.

- Dok gori pripalni plamen, zadržite zakretnu sklopku (6) još otprilike 10 - 15 sekundi u ovom položaju.

4.3.2 Uspostava radne pripravnosti



Sl. 4.4 Radna pripravnost

- Okrećite okretni prekidač snage (6) pod tlačnim rasterećenjem ulijevo iz položaja paljenja ⚡ u položaj RADNE PRIPRAVNOSTI 🔥...🔥 (maksimalni - minimalni učinak uređaja).

Pripalni plamen ostaje u pogonu. Vaillantov plinski protočni grijač automatski odlazi u radni položaj POGONSKE PRIPRAVNOSTI kada otvorite slavinu tople vode.

4.4 Priprema tople vode

4.4.1 Ispuštanje tople vode



Opasnost!

Opasnost opekotina!

Voda koja izlazi na slavini može biti vrela.

- Otvorite slavinu tople vode na odvojnem mjestu kod npr. umivaonika, sudopera ulijevo, tako da se plinski protočni grijač automatski uključi i daje toplu vodu.



Napomena!

Ako se Vaš plinski protočni grijač vode ne uključuje pri otvaranju slavine, provjerite je li zaporni ventil koji je ugrađen prije slavine sasvim otvoren.

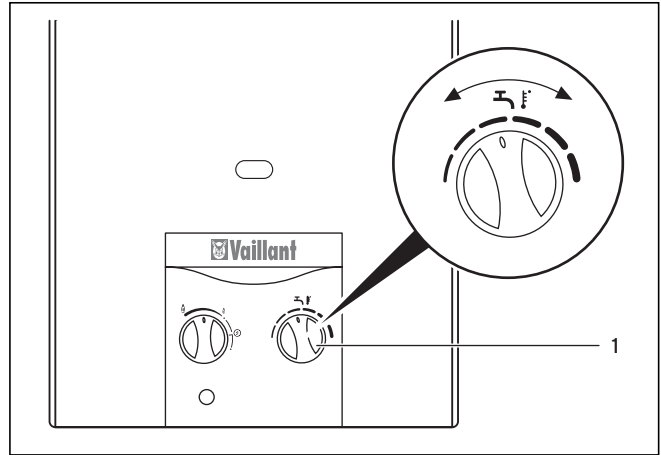


Napomena!

Nadalje može biti onečišćeno sito (perlator) koje je ugrađeno u armaturi slavine. Sito možete demontirati radi čišćenja. U slučaju taloženja kamena preporučujemo primjenu sredstva za rastvaranje kamena (npr. ocat).

- Plinski protočni grijač se automatski isključuje, kada zatvorite slavinu tople vode.

4.4.2 Namještanje temperature vode



Sl. 4.5 Namještanje temperature vode

Uređaj isporučuje stalnu temperaturu vode, neovisno o količini ispuštene vode i ulazne temperature hladne vode.

Uz pomoć birača temperature (1) možete mijenjati temperaturu vode:

- Birač temperature okrenite udesno ↷: temperatura je viša.
- Birač temperature okrenite ulijevo ↶: temperatura je niža.

Temperaturu vode također možete mijenjati tijekom ispuštanja tople vode.

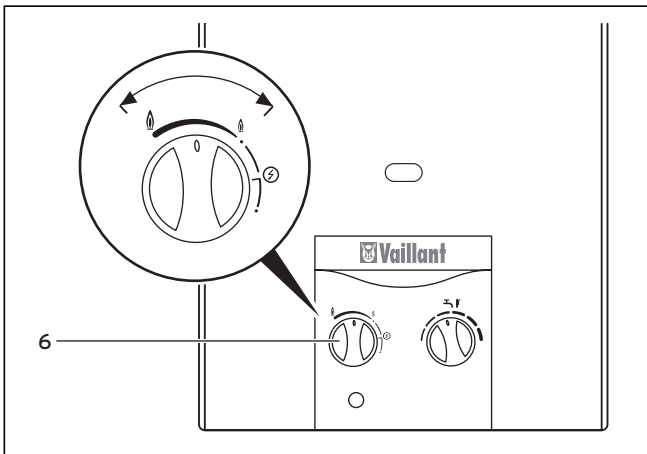
Uz pomoć birača temperature namjestite količinu hladne vode iz vodovoda koja protječe kroz uređaj. Što je veća količina vode tim manja je izlazna temperatura.

4.5 Učinak uređaja



4.5.1 Izbor snage

Učinak uređaja se može prethodno izabrati preko okretnog prekidača snage u deset stupnjeva između cca. 50 % i 100 % nazivnog toplinskog učinka.

Smanjivanjem učinka uređaja tj. prilagodbom na stvarnu vrijednost potrebne snage, može se postići manja izlazna temperatura a time i ušteda energije.



Sl. 4.6 Izbor snage

- Okrećite udesno okretni prekidač snage (6) : manja snaga.
- Okrenite okretni prekidač snage (6) ulijevo : veća snaga.

4.5.2 Modulacija

U području između prethodno izabranog stupnja snage i najmanje moguće snage uređaja (cca. 40 %), količine plina će se automatski kontinuirano prilagođavati količini protičuće vode (tj. količini ispuštene vode na oduzimmom mjestu) i na taj način održati izlaznu temperaturu nepromjenjivom.

U drugom koraku, uz pomoć birača temperature namjestite količinu hladne vode iz vodovoda koja protječe kroz uređaj. Što je veća količina vode, tim manja je izlazna temperatura, vidjeti odlomak 4.4.2 Namještanje temperature vode.

4.6 Otklanjanje smetnji

Kao korisnik, smijete pokušati popraviti samo sljedeće smetnje. Ako se pojave druge dojave smetnji kao sljedeće koje su navedene, morat ćete izvjestiti Vašeg servisera.

Smetnja postoji onda, kada Vaš plinski protočni grijač vode ne proizvodi toplu vodu.

- Provjerite jednim pogledom kroz nadzorno okno, da li pripalni plamen još uvijek gori.
- Ako je pripalni plamen ugašen, morate ponovno uspostaviti radnu pripravnost otklanjanja smetnji, vidjeti odlomak 4.3.2 Uspostava radne pripravnosti.

Posebno kod prvog puštanja u rad i nakon duljeg mirovanja, ovisno o radnim uvjetima, biti će potrebno više puta pokušati uspostaviti radnu pripravnost.

Javlja li se ponovno greška na uređaju, obratite se za savjet serviseru radi ispitivanja.

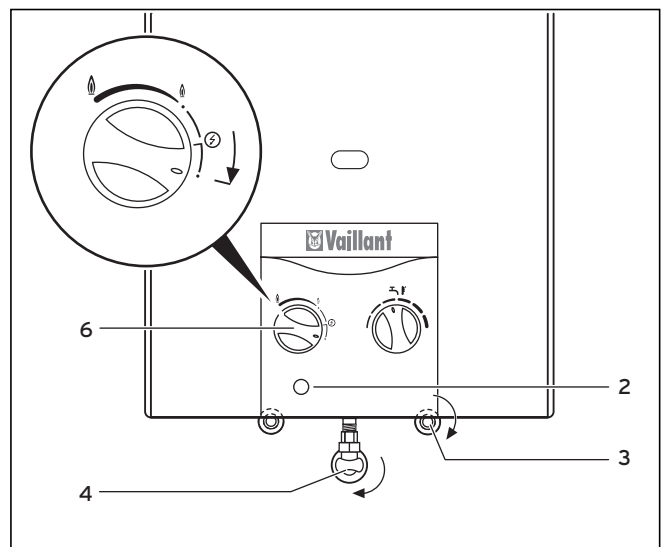
⚠ Pozor!
Opasnost oštećenja uslijed nestručnih izmjena!
 Ni pod kojim uvjetima ne poduzimajte sami zahvate ili preinake na plinskom protočnom grijaču vode ili drugim dijelovima pogona. Nikada sami ne pokušavajte obavljati popravke ili radove na održavanju na vašem uređaju.

Plinski protočni grijač vode ponovno pustite u rad samo ako je smetnju uklonio serviser.

⚠ Opasnost!
Opasnost trovanja ugljičnim monoksidom!
 Osjetnik dimnih plinova nikako se ne smije stavljati izvan pogona, a također se ne smiju poduzimati nikakve preinake ovih naprava, kojima bi se narušilo njihovo ispravno funkcioniranje. Inače mogu, kod trajno nepovoljnih uvjeta propuha u dimnjaku, ispušni plinovi nekontrolirano strujati unazad iz dimnjaka u prostoriju gdje je uređaj postavljen.

4.7 Stavljanje van pogona

4.7.1 Isključivanje radne pripravnosti



Sl. 4.7 Stavljanje izvan pogona

- Okrećite okretni prekidač snage (6) iz položaja RADNA PRIPRAVNOST udesno u položaj ISK (isklj.). Dovod plina za plamenik Vaillantovog plinskog protočnog grijača je sada zatvoren.

4.7.2 Zatvaranje naprave za blokiranje

- Otvorite zaporni plinski ventil na plinskom priključku (4) uređaja, okretanjem drške udesno do graničnika (četvrtina okreta).

Dovod plina za plamenik plinskog protočnog grijača je sada zatvoren.

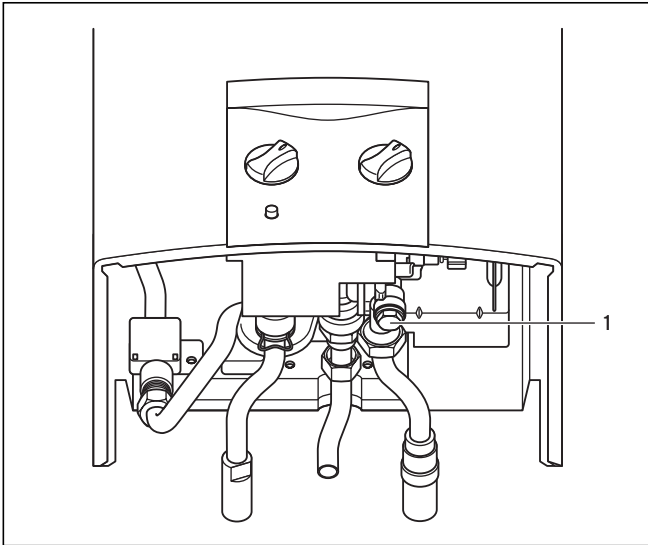
4 Rukovanje

- Zatvorite zaporni ventil na priključku za hladnu vodu (3) okretanjem drške udesno do graničnika (četvrtinu okreta).

4.8 Zaštita od niskih temperatura

Kod opasnosti od smrzavanja potrebno je isprazniti plinski protočni grijač vode. To je, npr. slučaj, kada prijete smrzavanje vodovoda. Postupite pri tome na sljedeći način:

- Zatvorite zaporni ventil plina (4) i zaporni ventil na priključku za hladnu vodu (3) okretanjem udesno.



Sl. 4.8 Pražnjenje

- Okrenite vijak sa šestostranom glavom(1) za pražnjenje van i izvucite filter za vodu.
- Otvorite sve priključene slavine za toplu vodu plinskog protočnog grijača, da bi se uređaj i vodovi, potpuno ispraznili.
- Slavine za vodu i vijke za pražnjenje ostavite otvorenima, sve dok ne budete opet stavili uređaj u rad nakon prestanka opasnosti od smrzavanja.
- Očistite, po potrebi, filter za vodu, prije nego što opet zavrnete vijke za pražnjenje.



Napomena!

Kod kasnijeg punjenja plinskog protočnog grijača, stavite ga u rad tek nakon što izide voda na otvorenim slavinama tople vode nakon otvaranja zapornog ventila na priključku za hladnu vodu uređaja. Time je osigurano, da je plinski protočni grijač pravilno napunjen vodom.

4.9 Održavanje i servisna služba za korisnike

Preduvjet za kontinuiranu radnu pripravnost, -te sigurnost, pouzdanost i dug životni vijek trajanja je godišnja inspekcija/održavanje uređaja od strane stručnjaka.



Pozor!

Opasnost oštećenja uslijed nestručnog rukovanja!

Nikada sami ne pokušavajte obavljati radove na održavanju ili popravke na Vašem plinskom protočnom grijaču.

U tu svrhu sklopite ugovor s ovlaštenim servisom. Preporučujemo sklapanje ugovora o redovitoj kontroli i održavanju uređaja s nekim ovlaštenim servisom.

Propuštanje redovnog održavanja uređaja može ugroziti njegovu spremnost za rad i izazvati materijalne i osobne štete.