

Za korisnika

Uputa za uporabu



recoVAIR

Ventilacijski uređaj za stanove s povratom topline i daljinskim upravljanjem

HR, BA

Izdavač / izvođač

Vaillant GmbH

Berghauser Str. 40 ■ D-42859 Remscheid
Telefon 021 91 18-0 ■ Telefax 021 91 18-28 10
info@vaillant.de ■ www.vaillant.de

 **Vaillant**

Sadržaj

1	Sigurnost	3
1.1	Upozorenja koja se odnose na rukovanje	3
1.2	Namjenska uporaba.....	3
1.3	Opće sigurnosne napomene	3
1.4	CE oznaka	4
2	Napomene o dokumentaciji	5
2.1	Poštivanje važeće dokumentacije	5
2.2	Čuvanje dokumentacije	5
2.3	Područje važenja uputa	5
3	Opis proizvoda	5
3.1	Simboli na proizvodu	5
3.2	Podatci na tipskoj pločici.....	5
3.3	Zadatak, konstrukcija i način funkcioniranja	5
3.4	Digitalni informacijski i analitički sustav (DIA).....	6
4	Rukovanje	7
4.1	Koncept rukovanja	7
4.2	Rukovanje u osnovnom prikazu	7
4.3	Pregled strukture izbornika na upravljačkoj razini	8
4.4	Očitavanje prinosa energije	8
4.5	Očitavanje praćenja (Live Monitor) (aktualnog statusa)	8
4.6	Očitavanje informacija	8
4.7	Podešavanje osnovnih postavki	8
5	Pogon	8
5.1	Uključivanje proizvoda	8
5.2	Isključivanje proizvoda.....	8
5.3	Podešavanje ventilacije	8
6	Održavanje i čišćenje	9
6.1	Rezervni dijelovi.....	9
6.2	Provođenje radova održavanja	9
7	Prepoznavanje i uklanjanje smetnji	10
8	Jamstvo i servisna služba za korisnike	10
8.1	Jamstvo	10
8.2	Servisna služba za korisnike	10
9	Reciklaža i zbrinjavanje otpada	10
Dodatak	11	
A	Uklanjanje smetnji	11
B	Dojave statusa	11
C	Pregled razine za rukovanje	11

1 Sigurnost

1.1 Upozorenja koja se odnose na rukovanje

Klasifikacija upozorenja koja se odnose na određenu radnju

Upozorenja koja se odnose na određenu radnju klasificirana su znakovima upozorenja i signalnim riječima u pogledu moguće opasnosti na sljedeći način:

Znakovi upozorenja i signalne riječi



Opasnost!

Neposredna opasnost po život ili opasnost od teških tjelesnih ozljeda



Opasnost!

Opasnost po život od strujnog udara



Upozorenje!

Opasnost od lakših tjelesnih ozljeda



Oprez!

Rizik od materijalnih ili ekoloških šteta

1.2 Namjenska uporaba

U slučaju nestručne ili nenamjenske uporabe može doći do opasnosti do tjelesnih ozljeda i opasnosti po život korisnika ili trećih osoba, odn. oštećenja proizvoda i drugih materijalnih vrijednosti.

Proizvod je namijenjen isključivo za provjetranje i ventiliranje prostorija. Proizvod se smije pokretati samo s jednom kotlovnicom neovisnom o zraku u prostoriji. Daljinsko upravljanje treba koristiti samo za upravljanje proizvodom. Proizvod se smije upotrijebiti samo s umetnutim filtrima.

Proizvod nije namijenjen za provjetranje i ventiliranje plivališta. Zbog visokog opterećenja prašinom nije dopušten rad proizvoda u fazi gradnje.

Namjenska uporaba obuhvaća:

- pridržavanje priloženih uputa za uporabu proizvoda te svih drugih komponenata postrojenja
- poštivanje svih uvjeta za inspekciju i održavanje navedenih u uputama.

Ovaj proizvod mogu upotrebljavati djeca od 8 godine starosti i više, kao i osobe sa smanjenim tjelesnim, osjetilnim ili mentalnim spo-

sobnostima, odnosno sa nedovoljnim znanjem i iskustvom samo ako se nadziru ili ako su upućene u sigurnu upotrebu proizvoda, kao i ako razumiju opasnosti koje rezultiraju iz toga. Djeca se ne smiju igrati proizvodom. Čišćenje i radove održavanja za koja je zadužen korisnik ne smiju provoditi djeca bez nadzora.

Neka druga vrsta uporabe od one koja je navedena u ovim uputama ili uporaba koja prelazi granice ovdje opisane uporabe smatra se nenamjenskom. U nenamjensku uporabu ubraja se i svaka neposredna komercijalna i industrijska uporaba.

Pozor!

Zabranjena je svaka zlouporaba uređaja.

1.3 Opće sigurnosne napomene

1.3.1 Instaliranje od strane stručnog instalatera

Puštanje proizvoda u pogon smije izvršiti samo ovlašteni serviser.

1.3.2 Opasnost od trovanja zbog istodobnog rada s jednom kotlovnicom ovisnom o zraku u prostoriji

Ako istodobno pokrenete proizvod s jednom kotlovnicom ovisnom o zraku u prostoriji, dimni plin opasan po život može izlaziti iz kotlovnice u prostorije.

- ▶ Pobrinite se da stručni instalater instalira sigurnosnu opremu koja kontrolira razliku tlakova između prostorije i dimovoda.

1.3.3 Opasnost od ozljeda i rizik od materijalnih oštećenja zbog nestručnog održavanja ili popravaka

- ▶ Izvršite samo dopuštene radove održavanja na proizvodu.
- ▶ Sve radove održavanja i radove na popravljaju prepustite priznatom stručnom obrtniku.
- ▶ Nikada sami ne popravljajte proizvod.

1.3.4 Opasnost od promjena okruženja proizvoda

Promjenama okruženja proizvoda može doći do opasnosti od tjelesnih ozljeda i opasnosti po život operatera ili trećih osoba, odnosno

1 Sigurnost

oštećenja proizvoda i drugih materijalnih vrijednosti.

- ▶ Ni u kojem slučaju nemojte onesposobiti funkcionalnost sigurnosne opreme.
- ▶ Nemojte vršiti nikakve promjene na sigurnosnoj opremi.
- ▶ Nikada nemojte uništavati ili uklanjati plombe na sastavnim dijelovima. Promjene na plombiranim sastavnim dijelovima smiju vršiti samo priznati stručni obrtnici i servisna služba za korisnike.
- ▶ Nemojte vršiti nikakve promjene:
 - na proizvodu
 - na optočnom vodu proizvoda
 - na cjevovodima i priključcima za odvod zraka, dovod zraka, istrošenog te vanjskog zraka
 - na odvodu kondenzata
 - na mrežnom priključku
- ▶ Pobrinite se da je nakon instalacije od strane ovlaštenog servisera i tijekom čitavog rada proizvoda mrežni priključni utikač/zaštitna mrežna sklopka (ovisno o zemlji) uvijek dostupan.
- ▶ Nemojte zatvarati otvore za ventiliranje i odzračivanje na vratima, stropovima, prozorima i zidovima.
- ▶ Ne zatvarajte ili smanjujte kod postavljanja podnih obloga ventilacijske otvore na donjoj strani vrata.

1.4 CE oznaka



CE-oznakom je dokumentirano da proizvodi sukladno tipskoj pločici ispunjavaju osnovne zahtjeve važećih smjernica.

Uvid u izjavu o sukladnosti moguće je dobiti kod proizvođača.

2 Napomene o dokumentaciji

2.1 Poštivanje važeće dokumentacije

- Obvezno obratite pozornost na sve upute za uporabu koje su priložene uz komponente sustava.

2.2 Čuvanje dokumentacije

- Sačuvajte ove upute za rukovanje, kao i svu važeću dokumentaciju kako biste ih mogli koristiti i dalje.

2.3 Područje važenja uputa

Ove upute vrijede isključivo za:

Broj artikla proizvoda

Područje važenja: Hrvatska

	Hrvatska
VAR 150/4 L	0010016050
VAR 150/4 R	0010016049

Broj artikla proizvoda

Područje važenja: Bosna i Hercegovina

	Bosna i Hercegovina
VAR 150/4 L	0010016050
VAR 150/4 R	0010016049

3 Opis proizvoda

3.1 Simboli na proizvodu

Simbol	Značenje
	Otvor za filter dovodnog zraka
	Otvor za filter odvodnog zraka

3.2 Podatci na tipskoj pločici

Tipaska pločica je postavljena na donju stranu proizvoda.

Podatci na tipskoj pločici	Značenje
	CE oznaka
	Pročitajte upute za instaliranje i održavanje!
VAR 150/4 L (R)	Oznaka tipa
VAR	Vaillant ventilacijski uređaj za stanove s povratom topline
150	maks. volumen strujanja zraka u m ³ /h
/4	Generacija uređaja
L (R)	lijevo (desno)
P _{MAKS}	maks. primanje snage
V _{MAKS}	maks. volumen strujanja zraka
dP _{MAKS}	Diferencijski tlak kod maks. volumena strujanja zraka

Podatci na tipskoj pločici	Značenje
T _{MAKS}	maks. radna temperatura
	Bar kôd sa serijskim brojem, od 7. do 16. znamenke predstavlja broj artikla

3.3 Zadatak, konstrukcija i način funkcioniranja

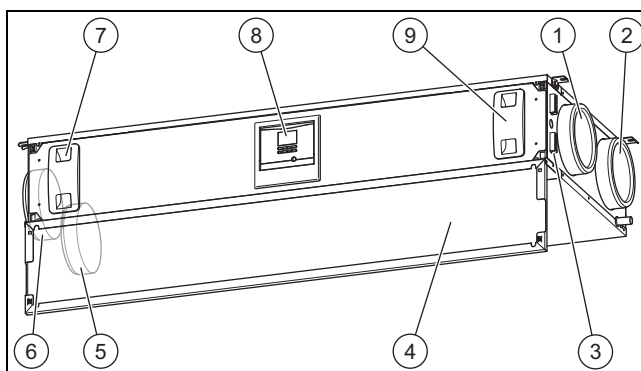
3.3.1 Zadatak

Proizvod provjetrava i ventilira prostorije te brine o stalnoj izmjeni zraka s povratom topline u zgradi.

Osim toga proizvod brine o higijenski nužnoj minimalnoj izmjeni zraka te sprječava nastajanje šteta uzrokovanih vlagom i stvaranje plijesni u zgradi.

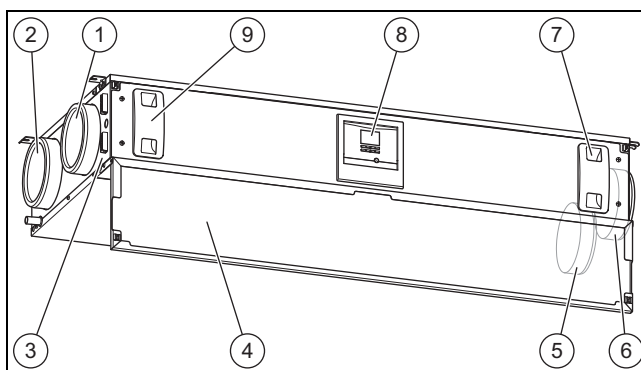
3.3.2 Konstrukcija

3.3.2.1 Konstrukcija, varijanta R



- | | |
|------------------------------|------------------------------|
| 1 Priključak za vanjski zrak | 6 Priključak za odvod zraka |
| 2 Priključak za odvod zraka | 7 Filter odvodnog zraka |
| 3 Priključno područje | 8 Displej i poslužni element |
| 4 Prednji poklopac | 9 Filter dovodnog zraka |
| 5 Priključak za dovod zraka | |

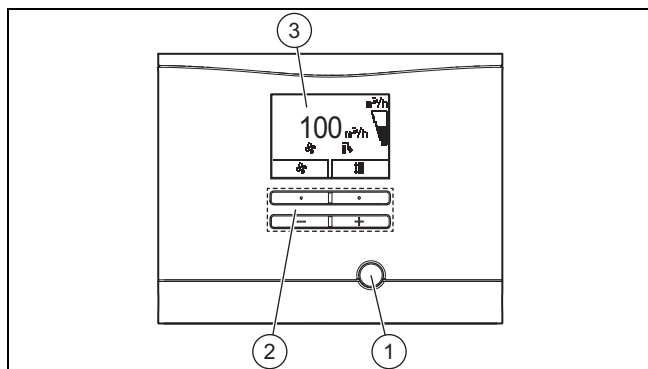
3.3.2.2 Konstrukcija varijanta L



- | | |
|------------------------------|-----------------------------|
| 1 Priključak za vanjski zrak | 6 Priključak za odvod zraka |
| 2 Priključak za odvod zraka | 7 Filter odvodnog zraka |
| 3 Priključno područje | 8 Polje za rukovanje |
| 4 Prednji poklopac | 9 Filter dovodnog zraka |
| 5 Priključak za dovod zraka | |

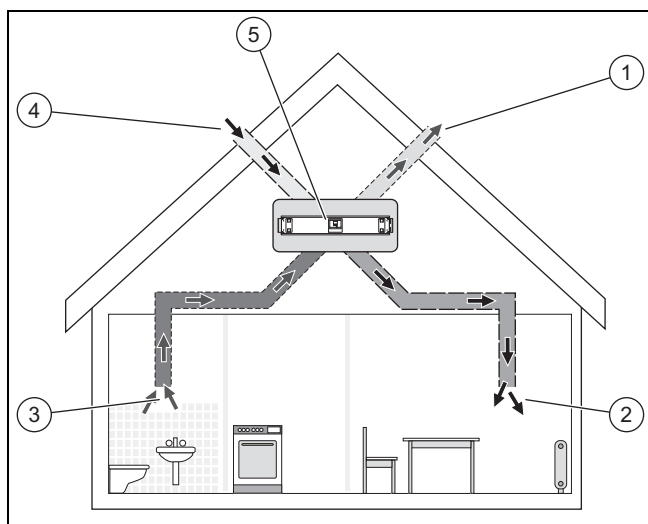
3 Opis proizvoda

3.3.2.3 Pregled upravljačkih elementa

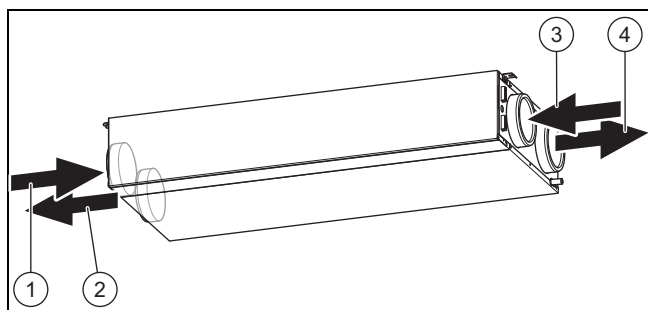


- 1 Tipka za uklanjanje smetnji
2 Upravljačke tipke
3 Displej

3.3.3 Način funkcioniranja



Proizvod (5) je središnji dio kontrolirane ventilacije u prostoru. Kroz otvore za dovod zraka (2) se dovodi svježiji vanjski zrak (4) u dnevne i spavaće prostorije. Ustajali zrak iz kuhinje, kupaonice i WC-a se odvodi kroz otvore za odvod zraka (3) u periferno područje (1).



Istrošeni zrak (1) u stanu ulazi u proizvod. Filtar odvodnog zraka čisti odvodni zrak i dovodi ga do izmjenjivača topline. Izmjenjivač topline uklanja toplinu iz odvodnog zraka (povrat topline). Ohlađeni zrak izlazi van kao odvodni zrak (4). Vanjski zrak (3) ulazi izvana u proizvod. Filtar vanjskog zraka čisti vanjski zrak i dovodi ga do izmjenjivača topline. Izmjenjivač topline prenosi toplinu odvodnog zraka vanjskom zraku. Zagrijani zrak ulazi u stan kao dovodni zrak (2).

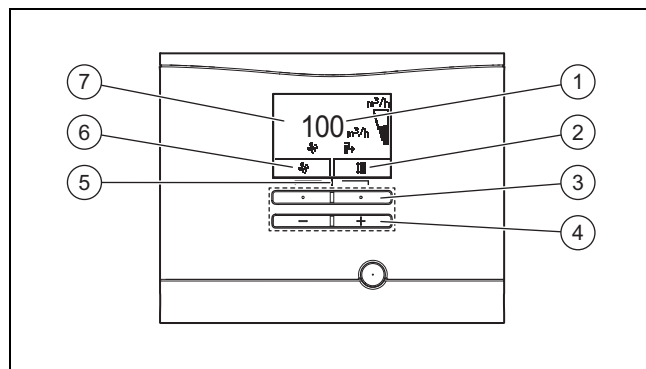
U ljetnim noćima vanjska temperatura je često ispod sobne temperature. Optočnim vodom hladniji vanjski zrak se više prethodno ne zagrijava izmjenjivačem topline. Obilazni vod

provodi topliji odvodni zrak iz izmjenjivača topline izravno van. Funkcija zaštite od smrzavanja ovisno o potrebi smanjuje volumenski protok dovoda zraka, što dovodi do povećanja temperature odvoda zraka. Na taj način se sprječava zaleđivanje izmjenjivača topline. Ako smanjenje volumenskog protoka dovoda zraka više nije dovoljno, proizvod će isključiti.

Osjetnik vlage registrira trenutnu vlagu u odvodnom zraku. Kada pokrenete proizvod u automatskom načinu rada, aktualni volumen strujanja zraka se regulira po potrebi (agua-CARE).

3.4 Digitalni informacijski i analitički sustav (DIA)

Proizvod je opremljen digitalnim informacijskim i analitičkim sustavom (DIA sustav). Ovaj sustav vam daje informacije o radnom stanju i pomaže vam kod uklanjanja smetnji.



- 1 Prikaz aktualnog volumena strujanja zraka
2 Prikaz aktualno dodijeljene funkcije desnoj tipki za odabir
3 Lijeva i desna tipka za odabir
4 Tipke minus i plus
5 Pristup izborniku za dodatne informacije
6 Prikaz aktualno dodijeljene funkcije lijevoj tipki za odabir
7 Prikaz simbola aktivnog radnog stanja ventilacije

Dobitak povratne topline:

- Simbol stalno svijetli: povrat topline je isključen
- Simbol nije vidljiv: povrat topline je aktivan

Volumen strujanja zraka:

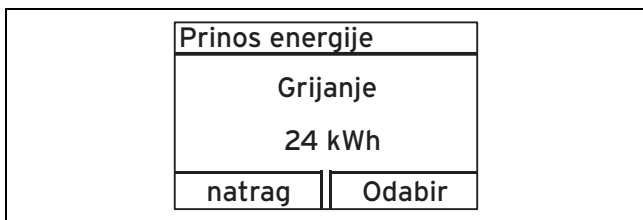
- Simbol je napunjen: volumen strujanja zraka je veći
- Simbol je prazan: volumen strujanja zraka je manji

Greška: F.XXX


- Greška u proizvodu. Pojavljuje se umjesto osnovnog prikaza. Tekstualni prikaz dodatno objašnjava prikazani kôd greške.

4 Rukovanje

4.1 Koncept rukovanja



Obje tipke za odabir imaju funkciju takozvane softverske tipke. To znači da im se funkcija može promijeniti.

Lijeva tipka za odabir  :

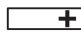
- Prekidate promjenu vrijednosti postavke ili aktiviranje načina rada.
- Idete u izborniku na jednu izbornu razinu više.

desna tipka za odabir  :

- Potvrđujete vrijednost postavke ili aktiviranje načina rada.
- Idete u izborniku na jednu izbornu razinu niže

Obje tipke za odabir  +  istodobno:

- Dospijevate u izbornik.

Tipka minus  ili tipka plus  :

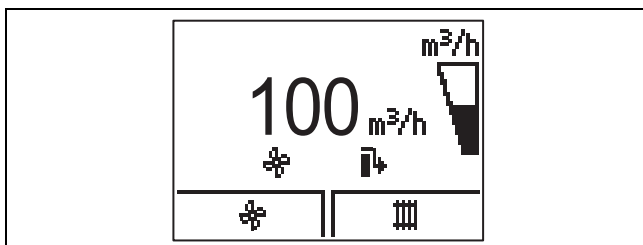
- U izborniku se krećete po pojedinačnim stavkama naprijed, odnosno natrag.
- Povećavate odn. smanjujete odabranu vrijednost postavke.

Označena izborna razina, razina za podešavanje ili označena vrijednost na displeju se prikazuje bijelim slovima na crnoj podlozi. Trepćuća označena vrijednost znači da možete promijeniti vrijednost.

Uvijek imate mogućnost prekida promjene neke postavke ili očitavanja neke vrijednosti pritiskom na lijevu tipku za odabir.

Ako dulje od 15 minuta ne pritisnete nikakvu tipku, displej se vraća natrag na osnovni prikaz. Nepotvrđene promjene tada se ne preuzimaju.

4.2 Rukovanje u osnovnom prikazu



U normalnom pogonskom stanju na displeju vidite osnovni prikaz. Osnovni prikaz tada pokazuje aktualno stanje proizvoda. Ako je displej zatamnjen, prvim pritiskom tipke najprije se uključuje osvjetljenje. Za aktiviranje funkcije tipke u tom slučaju, tipku morate pritisnuti ponovno.

Iz osnovnog prikaza možete izravno pozvati i promijeniti volumen strujanja zraka i željenu temperaturu:

- Promjena volumena strujanja zraka:
 - pritisnite 1 x lijevu tipku za odabir

- 1 x lijeva tipka za odabir, potom 1 x desna tipka za odabir („dalje“): aktiviranje intenzivne ventilacije je moguće
- Promjena željene temperature (Funkcija je raspoloživa samo ako je ugrađen optični vod.):
 - pritisnite 1 x desnu tipku za odabir

Do svih ostalih funkcija možete doći preko izbornika.

Na osnovni prikaz vraćate se tako što:

- pritisnete lijevu tipku za odabir te tako izađete iz izbornih razina
- dulje od 15 minuta ne pritisnete nijednu tipku.

Nepotvrđene promjene tada se ne preuzimaju.

Ako dođe do dojava greške, onda se osnovni prikaz mijenja na tekstualni prikaz uz dojavu greške.

Iz osnovnog prikaza možete izravno mijenjati i očitati najvažnije postavke i informacije pritiskom na tipke za odabir.

Od toga je li regulator priključen na proizvod ovisi koja od ovih funkcija stoji na raspolaganju.

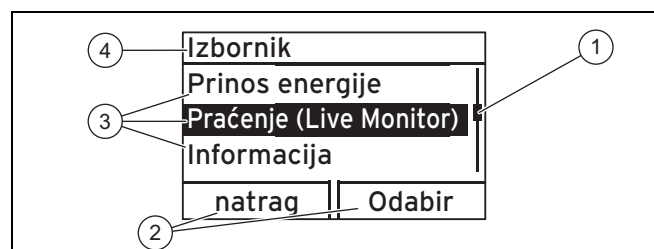
4.2.1 Razine za rukovanje

Proizvod ima dvije razine za rukovanje.

Razina za rukovanje namijenjena korisniku pokazuje najvažnije informacije i nudi mogućnosti podešavanja za koje nisu potrebna specifična predznanja.

Na razini za rukovanje namijenjenoj serviserima smije se upravljati samo sa stručnim znanjem te je stoga zaštićena kodom. Ovdje serviser može podesiti parametre specifične za sustav.

4.2.2 Struktura izbornika



- | | |
|--|--|
| 1 Klizna poluga (ako postoji više od tri stavke) | 3 Stavke izborne razine |
| 2 Aktualne funkcije desne i lijeve tipke za odabir (funkcija softverske tipke) | 4 Aktualne funkcije ili izborna razina |

Digitalni informacijski i analitički sustav raspolaže dodatno za izravno upravljanje pomoću tipki za odabir iz osnovnog prikaza izbornikom koji ima nekoliko izbornih razina (podrazina).

Kroz izborne razine možete navigirati do razine za prikaz odnosno podešavanje u kojoj želite očitati ili mijenjati postavke.

Izborne razine imaju četiri područja prikaza.



Napomena

Direktorij naveden na početku instrukcije za neku aktivnost pokazuje kako možete dospjeti do dotične funkcije, npr. **Izbornik** → **Informacija** → **Podatci za kontakt**.

5 Pogon

4.3 Pregled strukture izbornika na upravljačkoj razini

Potpuni pregled upravljačke razine naći ćete u tabeli u prilogu. U nastavku su objašnjene najvažnije točke izbornika.

Pregled razine za rukovanje (→ stranica 11)

4.4 Očitavanje prinosa energije

Izbornik → Prinos energije →

Ovom funkcijom možete očitati prinos energije u cijelom pogonu.

Kada ste priključili regulator, možete također dodatno očitati prinos energije za prethodni dan, mjesec i godinu.

Koeficijent iskoristivosti prikazuje odnos između dobivene i uložene energije.

4.5 Očitavanje praćenja (Live Monitor) (aktualnog statusa)

Izbornik → Praćenje →

Pomoću funkcije Live Monitor možete očitati aktualni status proizvoda, priključenih sklopova i vrijednosti temperature i parametara. Prikaz se ažurira automatski.

Dojave statusa (→ stranica 11)

4.6 Očitavanje informacija

4.6.1 Očitavanje podataka za kontakt

Izbornik → Informacija → Podatci za kontakt

Ako je Vaš servisier pri puštanju u pogon ostavio svoj broj telefona, onda ga možete očitati pod stavkom **Podatci za kontakt**.

4.6.2 Očitavanje serijskog broja i broja artikla

Izbornik → Informacija → Serijski broj

Ovom funkcijom možete očitati serijski broj i broj artikla. Broj artikla naveden je u drugom retku serijskog broja.

4.6.3 Očitavanje zamjene filtra

Izbornik → Informacija → Dani do zamj. filtra.

Ovom funkcijom možete očitati kada morate zamijeniti filter.

4.6.4 Prekoračenje zamjene filtra

Izbornik → Informacija → Prekoračenje zamj. filtra

Ovom funkcijom možete očitati kada je prošao rok za zamjenu filtra.

4.6.5 Očitavanje intervala održavanja

Izbornik → Informacija → Dani do održavanja

Ovom funkcijom možete očitati kada trebate servisirati svoj proizvod.

4.6.6 Prekoračen interval održavanja

Izbornik → Informacija → Prekoračenje održavanja

Ovom funkcijom možete očitati kada je prošao rok za održavanje vašeg proizvoda.

4.7 Podešavanje osnovnih postavki

4.7.1 Podešavanje jezika

Izbornik → Osnovne postavke → Jezik

Ovom funkcijom možete promijeniti postavke jezika na Vašem proizvodu.

4.7.2 Podešavanje kontrasta displeja

Izbornik → Osnovne postavke → Kontrast displeja

Ovom funkcijom možete podesiti kontrast displeja.

4.7.3 Podešavanje povrata topline

Izbornik → Osnovne postavke → Povrat topline

Kada je instaliran opcionalni optični vod, možete podesiti dobitak povratne topline pomoću funkcije.

- Povrat topline Auto (preporučeno): Obilazni vod se zatvara/otvara automatski ovisno o vanjskoj temperaturi.
- Povrat topline uklj: Obilazni vod je zatvoren.
- Povrat topline isklj: Obilazni vod je otvoren.

5 Pogon

Slobodan pristup mrežnom priključnom utikaču/zaštitnoj mrežnoj sklopki (ovisno o zemlji) mora ostati osiguran nakon instaliranja od strane ovlaštenog servisera i tijekom čitavog rada proizvoda.

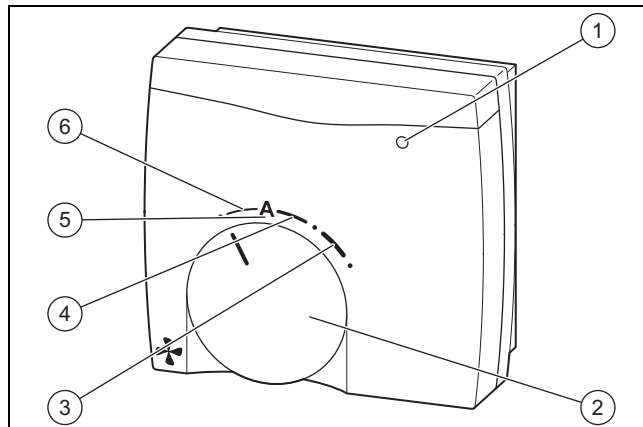
5.1 Uključivanje proizvoda

- ▶ Gurnite mrežni priključni utikač proizvoda u šuko utičnicu (230 V) ili uključite proizvod preko zaštitne mrežne sklopke (ovisno o zemlji).
 - ◀ Elektronika proizvoda se pokreće.
 - ◀ Na displeju se pojavljuje osnovni prikaz.

5.2 Isključivanje proizvoda

- ▶ Izvucite mrežni priključni utikač proizvoda iz šuko utičnice (230 V) ili isključite proizvod preko zaštitne mrežne sklopke (ovisno o zemlji).

5.3 Podešavanje ventilacije



1 Indikator održavanja

3 Povećana ventilacija

2 Zakretna sklopka

- 4 Nazivna ventilacija
- 6 Smanjena ventilacija
- 5 Automatska ventilacija

- ▶ Stupanj ventilacije podesite pomoću daljinskog upravljanja (opcionalni pribor) ili preko regulatora (ako postoji).



Napomena

Indikator održavanja (1) svijetli u slučaju potrebe zamjene filtra odn. redovitog održavanja proizvoda ili smetnje.

6 Održavanje i čišćenje



Opasnost!

Opasnost po život od strujnog udara!

- ▶ Izvucite mrežni priključni utikač proizvoda iz šuko utičnice ili isključite proizvod preko zaštitne mrežne sklopke (ovisno o zemlji).

Preduvjet za trajnu pogonsku spremnost i sigurnost, pouzdanost i dugi životni vijek proizvoda predstavlja provođenje radova inspekcije svake godine i radova održavanja svake druge godine od strane ovlaštenog serviser.

6.1 Rezervni dijelovi

Svi rezervni dijelovi koji se koriste moraju biti Vaillant originalni rezervni dijelovi.

Vaillant originalne rezervne dijelove možete kupiti kod svog ovlaštenog serviser.

6.2 Provođenje radova održavanja

- ▶ Izvršite isključivo slijedeće radove održavanja.
- ▶ Prije svakog rada na održavanju isključite proizvod (→ stranica 8).
- ▶ Nakon izvršavanja svih radova održavanja uključite proizvod (→ stranica 8).
- ▶ Pobrinite se da sve ostale i ovdje navedene radove održavanja izvrši ovlašteni serviser.

6.2.1 Poruke održavanja

Kod održavanja	Značenje
M.800	Interval za zamjenu filtra je prekoračen
M.801	Interval za održavanje je prekoračen

6.2.2 Njega proizvoda



Oprez!

Rizik od materijalnih šteta zbog neprikladnih sredstava za čišćenje!

- ▶ Nemojte koristiti raspršivače, sredstva za ribanje, sredstva za pranje posuđa ili sredstva za čišćenje koja sadrže otapala ili klor.

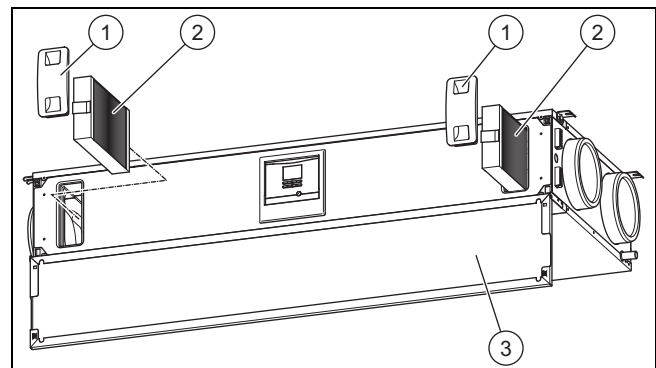
- ▶ Oplatu čistite vlažnom krpom natopljenom u otopini vode s malo deterdženta koji ne sadrži otapala.

6.2.3 Čišćenje ventila dovodnog i odvodnog zraka

- ▶ Očistite ventile dovodnog i odvodnog zraka u stambenim prostorijama (→ Upute Ventili).

6.2.4 Održavanje filtra

Demontaža filtra



1. Otvorite čeonu zaklopac (3).
 2. Izvucite oba filtarska čepa (1).
 3. Izvucite filter za dovodni i istrošeni zrak (2) iz proizvoda.
 4. Ispitajte jesu li filteri zaprljani.
 - Preporučena provjera: svakih 6 mjeseci
- 1 / 2**
Stupanj zaprljanosti: Filter je lagano zaprljan



Oprez!

Rizik od materijalnih oštećenja zbog pogrešnog čišćenja filtra!

Voda i druge tekućine mogu oštetiti filtre i proizvod.

- ▶ Očistite filtre isključivo usisavačem.

- ▶ Očistite filtre.
 - Usisavač na nižem stupnju

2 / 2

Stupanj zaprljanosti: Filter je jako zaprljan

Pogonski dani: ≥ 365 d

Dosegnut interval zamjene: Barem jednom godišnje

- ▶ Uvijek zamijenite oba filtra.
 - Vrsta filtra odvodnog zraka: G4
 - Vrsta filtra dovodnog zraka: F7/F9
- ▶ Pazite na centriranje filtra.
 - Natpisi na filtrima
 - Najlepnica s unutarnje strane čeonog zaklopca

Ugradnja filtra

5. Umetnite filter u proizvod.
6. Stavite čepove na filtre.

Resetiranje dana filtra

7. Uključite proizvod. (→ stranica 8)
8. Istodobno pritisnite tipke + da dospijete u izbornik.
9. Navigirajte do izbornika **Resetovi** → **Dani filtra..**
10. Resetirajte dane filtra.
11. Izadite iz izbornika pomoću tipke .
12. Zatvorite čeonu zaklopac.

7 Prepoznavanje i uklanjanje smetnji



Opasnost!

Opasnost po život od strujnog udara!

- ▶ Izvucite mrežni priključni utikač proizvoda iz šuko utičnice ili isključite proizvod preko zaštitne mrežne sklopke (ovisno o zemlji).

- ▶ Ako se pojave smetnje, postupite prema tabeli u prilogu. Uklanjanje smetnji (→ stranica 11)
- ▶ Ako dođe do dojava grešaka (F.XXX) odn. dojava o radu u nuždi (Lhm. XXX) ili ako proizvod ne radi besprijekorno, onda se obratite ovlaštenom serviseru.

8 Jamstvo i servisna služba za korisnike

8.1 Jamstvo

Područje važenja: Bosna i Hercegovina

Informacije o garanciji proizvođača provjerite na adresi za kontakt navedenoj na stražnjoj stranici.

Područje važenja: Hrvatska

Tvorničko jamstvo vrijedi 2 godine uz predočenje računa s datumom kupnje i ovjerenom potvrdom o jamstvu i to počevši od dana prodaje na malo. Korisnik je dužan obvezno poštivati uvjete navedene u jamstvenom listu.

8.2 Servisna služba za korisnike

Područje važenja: Bosna i Hercegovina

Kontaktne podatke naše servisne službe pronađite na adresi navedenoj na stražnjoj stranici ili na www.vaillant.com.

Područje važenja: Hrvatska

Korisnik je dužan pozvati ovlaštenu servisnu službu za prvo puštanje uređaja u pogon i ovjeru jamstvenog lista. U protivnom tvorničko jamstvo nije važeće. Sve eventualne popravke na uređaju smije obavljati isključivo ovlaštenu servisnu službu. Popis ovlaštenih servisa moguće je dobiti na prodajnim mjestima ili u Predstavništvu tvrtke Vaillant GmbH, Planinska ul.11, Zagreb ili na Internet stranici: www.vaillant.hr.

9 Reciklaža i zbrinjavanje otpada

Zbrinjavanje ambalaže

- ▶ Zbrinjavanje ambalaže prepustite instalateru koji je instalirao uređaj.

Zbrinjavanje proizvoda i pribora

- ▶ Proizvod nikada nemojte odlagati u kućni otpad, kao ni pribor (osim filtera).
- ▶ Vodite računa o tome da se proizvod, kao i kompletan pribor zbrinu sukladno propisima.
- ▶ Potrošene filtere odložite u kućni otpad.
- ▶ Pridržavajte se relevantnih propisa.

Dodatak

A Uklanjanje smetnji

Smetnja	Uzrok	Mjera
Proizvod ne radi.	Mrežni napon je prekinut.	Nisu potrebne mjere. Proizvod se ponovno uključuje automatski nakon povratka mrežnog napona. Sve postavke su zadržane.
Proizvod ima smanjeni protok zraka.	Filtri su jako zaprljani.	Očistite lagano zaprljane filtre.
Proizvod ima povećanu razinu zvuka.		Zamijenite jako zaprljane filtre.
Zrak iz proizvoda je loše kvalitete i neugodnog mirisa.	Filtri su jako zaprljani.	Zamijenite filtre.

B Dojave statusa

Kôd statusa	Prikaz na displeju	Značenje
S.800	Element zaštite od smrzavanja je aktivan	Pri vanjskim temperaturama ispod -3°C aktivira se element zaštite od smrzavanja kako bi se spriječilo smrzavanje proizvoda.
S.802	Povrat topline je aktivan	Obilazni vod je zatvoren. Toplina se vraća preko izmjenjivača topline.
S.803	Povrat topline nije aktivan	Obilazni vod je otvoren. Prostorije se pasivno hlade.
S.804	Povrat topline 50 %	Obilazni vod je poluotvoren. Prostorije se također pasivno hlade. Jedan dio volumena strujanja provodi izmjenjivač topline kako bi se spriječio dovod hladnog zraka.
S.805	Automatski pogon	Prozračivanje prostorija ovisi o vlažnosti zraka u prostorijama. Što je veća vlažnost zraka, to je intenzivnije prozračivanje.
S.806	Ručni način rada	Proizvod se pokreće na željenom stupnju ventilacije. Podešavanje se vrši element za rukovanje proizvodu, 4-stupanjskim prekidačem ili opcionalnim regulatorom.
S.807	Intenzivna ventilacija	Intenzivna ventilacija je aktivirana.
S.808	Kalibracija	Kalibriranje je aktivirano.
S.809	Kontrolni program ili test osjetnika/aktuatora je aktivan	Kontrolni program ili test osjetnika/aktuatora je aktiviran.
S.810	Dani izvan kuće su aktivni	Rad prilikom odsutnosti je aktiviran.
S.811	Zaštita vlažnosti je aktivna	Zaštita vlažnosti je aktivirana. Aktiviranje se djelomično vrši funkcijama rada u slučaju nužde.
S.812	Standardna zaštita od smrzavanja je aktivna	Standardna zaštita od smrzavanja je aktivirana. Ventilator dovodnog zraka se regulira na niži stupanj ovisno o vanjskoj temperaturi kako bi se spriječilo smrzavanje proizvoda.
S.813	Zaštita od blokade obilaznog voda je aktivna	Automatska zaštita od blokade obilaznog voda je aktivirana.
S.814	Zaustavljanje intenzivne ventilacije	Nakon faze intenzivne ventilacije uvijek slijedi faza s nazivnom ventilacijom.
S.815	Sustav isključen	Pri izuzetno niskim temperaturama proizvod se isključuje kako bi se spriječilo smrzavanje proizvoda.

C Pregled razine za rukovanje

Razina za podešavanje	Vrijednosti		Jedinica	Raspon koraka, odabir	Tvornička postavka	Postavka
	min.	maks.				
Prinos energije →						
Prinos energije, danas	aktualna vrijednost		kWh			
Prinos energije, preth. dan	aktualna vrijednost		kWh			
Prinos energije, mjesec	aktualna vrijednost		kWh			
Prinos energije, godina	aktualna vrijednost		kWh			
Prinos energije, ukupno	aktualna vrijednost		kWh			
Koeficijent iskoristivosti	aktualna vrijednost					

Razina za podešavanje	Vrijednosti		Jedinica	Raspon koraka, odabir	Tvornička postavka	Postavka
	min.	maks.				
Live Monitor →						
Status	aktualna vrijednost					
Element zaštite od smrzavanja	aktualna vrijednost					
Povrat topline	aktualna vrijednost					
Učinkovitost struje	aktualna vrijednost		Wh/m ³			
Temperatura odvodnog zraka	aktualna vrijednost		°C			
Vlažnost odvodnog zraka	aktualna vrijednost		%rel.			
Temperatura dovodnog zraka	aktualna vrijednost		°C			
Temperatura vanjskog zraka	aktualna vrijednost		°C			
Zadana vrijednost dovoda zraka	aktualna vrijednost		m ³ /h			
Informacija →						
Podatci za kontakt	Broj telefona					
Serijski broj	permanentna vrijednost					
Dani do zamj. filtra.	aktualna vrijednost		d			
Prekoračena zamj. filtra	aktualna vrijednost		d			
Dani do održavanja	aktualna vrijednost		d			
Prekoračenje održavanja	aktualna vrijednost		d			
Osnovne postavke →						
Jezik	aktualni jezik			Deutsch English Français Italiano Dansk Español Svenska Polski Slovenščina Hrvatski Srpski Magyar Slovenský Čeština	English	
Kontrast displ	aktualna vrijednost			1	25	
	15	40				
Povrat topline	aktualna vrijednost			Uklj., Isklj., Auto	Auto	
Resetovi →						
Reset dana zamj. filt.				Da, Ne	Ne	

0020188127_00 ■ 10.06.2014

Vaillant d.o.o.

Planinska 11 ■ 10000 Zagreb

tel. 01 618 86 70 ■ tel. 01 618 86 71

tel. 01 606 43 80 ■ tehnički odjel 01 618 86 73

fax 01 618 86 69

info@vaillant.hr ■ www.vaillant.hr

Vaillant d.o.o.

Zvornička 9 ■ BiH Sarajevo

Tel. 033 61 06 35 ■ Fax 033 61 06 42

semir.botic@vaillant.com ■ www.vaillant.ba

© Ove upute, kao i njezini dijelovi, zaštićene su autorskim pravima i smiju se umnožavati ili obrađivati samo uz pismenu suglasnost proizvođača.