

Za korisnika

Upute za rukovanje



calorMATIC 450f

VRC 450f

HR

Impresum

Tip dokumenta:	Upute za rukovanje
Proizvod:	calorMATIC 450f – Vanjski osjetnik VRC 693
Ciljna skupina:	Korisnik
Jezik:	HR
Broj dokumenta_Verzija:	0020132024_00
Datum izrade:	21.06.2012

Izdavač/izvođač

Vaillant GmbH

Berghauser Str. 40 ■ D-42859 Remscheid
Telefon +49 21 91 18-0 ■ Telefax +49 21 91 18-28 10
info@vaillant.de ■ www.vaillant.de

©Vaillant GmbH2012

Preisak ovih uputa, ili njezinih dijelova, dopušteno je samo uz pismeno odobrenje tvrtke Vaillant GmbH.
Svi nazivi proizvoda koji su navedeni u ovim uputama predstavljaju zaštićene marke ili robu dotičnih poduzeća.

Pridržavamo pravo na tehničke izmjene.

Sadržaj	5	Funkcije za rukovanje i prikazivanje	23
	5.1	Informacije	23
1 Napomene o dokumentaciji	4	5.2 Podešavanje	24
1.1 Korišteni simboli i znakovi	4	5.3 Načini rada.....	31
1.2 Obratite pozornost na važeću dokumentaciju	4	5.4 Posebni načini rada	33
1.3 Čuvanje dokumentacije	4	5.5 Dojave.....	34
1.4 Važenje uputa.....	4	6 Održavanje i otklanjanje smetnji	36
2 Sigurnost.....	5	6.1 Čišćenje regulatora.....	36
2.1 Upozorenja koja se odnose na rukovanje	5	6.2 Prepoznavanje i uklanjanje smetnji	36
2.2 Neophodna kvalifikacija osoblja	5	6.3 Zamjena baterija	37
2.3 Opće sigurnosne napomene	6	7 Stavljanje izvan pogona	38
2.4 CE oznaka	6	7.1 Zamjena regulatora.....	38
2.5 Namjenska uporaba.....	7	7.2 Reciklaža i zbrinjavanje otpada	38
3 Pregled uređaja.....	8	8 Jamstvo i servisna služba za korisnike	38
3.1 Konstrukcija uređaja	8	8.1 Jamstvo	38
3.2 Tipska pločica	9	8.2 Servisna služba za korisnike	38
3.3 Serijski broj	9	9 Tehnički podaci	39
3.4 Regulacijska funkcija	9	9.1 Regulator	39
3.5 Funkcija zaštite od smrzavanja	10	9.2 Otpori osjetnika.....	39
4 Rukovanje	10	9.3 Jedinica bežičnog prijemnika.....	39
4.1 Struktura za rukovanje.....	10		
4.2 Koncept rukovanja	13		
4.3 Pregled mogućnosti podešavanja i očitavanja	18		



1 Napomene o dokumentaciji

1 Napomene o dokumentaciji

1.1 Korišteni simboli i znakovi

Znakovi

Mogu se pojaviti sljedeći znakovi:

	Znak upozorenja(→ Stranica 5)
	Znak za napomenu
▶	Znak za neku potrebnu aktivnost.
◀	Znak za rezultat neke aktivnosti.

1.2 Obratite pozornost na važeću dokumentaciju

- ▶ Obvezno se pridržavajte svih uputa za uporabu koje su priložene uz ostale komponente vašeg sustava.

1.3 Čuvanje dokumentacije

- ▶ Ove upute za uporabu kao i svu važeću dokumentaciju dobro čuvajte kako bi vama i svakom sljedećem korisniku stajale na raspolaganju.

1.4 Važenje uputa

Ove upute vrijede isključivo za:

Broj artikla

Hrvatska	0020124496
----------	------------



2 Sigurnost

2.1 Upozorenja koja se odnose na rukovanje

Klasifikacija upozorenja koja se odnose na određenu radnju

Upozorenja koja se odnose na određenu radnju klasificirana su znakovima upozorenja i signalnim riječima u pogledu moguće opasnosti na sljedeći način:

Znakovi upozorenja i signalne riječi

**Opasnost!**

Neposredna opasnost po život ili opasnost od teških tjelesnih ozljeda

**Opasnost!**

Neposredna opasnost od strujnog udara

**Upozorenje!**

Opasnost od lakših tjelesnih ozljeda

**Oprez!**

Rizik od materijalnih ili ekoloških šteta

2.2 Neophodna kvalifikacija osoblja

Upute su namijenjene osobama koje mogu rukovati sustavom za grijanje bez posebnog poznavanja tehnike, znanja ili iskustva na tom polju.

2.2.1 Obučeni rukovatelj (korisnik)(Korisnik)

Definicija:

<p>Obučeni rukovatelj (korisnik)</p>	<p>Korisnik je zadužen za rukovanje i održavanje uređaja u čistom stanju. On mora osigurati poštivanje intervala za radove održavanja. Nisu mu neophodna posebna tehnička znanja ili iskustva.</p> <p>Ovlašteni serviser korisniku mora skrenuti pozornost na sljedeće važne informacije.</p> <ul style="list-style-type: none"> – Opće sigurnosne napomene – Funkcije i položaj sigurnosne opreme sustava – Rukovanje uređajem – Energetski štedljivi pogon – Čišćenje i njega
--------------------------------------	--

2 Sigurnost

2.3 Opće sigurnosne napomene

2.3.1 Instalacija samo od strane servisera

Instalaciju uređaja smije izvršiti samo stručni instalater. Ovlašteni serviser preuzima i odgovornost za uredno instaliranje i puštanje u pogon.

2.3.2 Opasnost od opeklina vrelom pitkom vodom

Na mjestima potrošnje tople vode sa zadanim temperaturom od preko 60 °C postoji opasnost od opeklina. Mala djeca ili starije osobe mogu već kod nižih temperatura biti ugroženi.

- ▶ Izaberite prikladnu zadanu temperaturu.

2.3.3 Opasnost uslijed pogrešnog funkcioniranja

- ▶ Pazite na to da zrak u prostoriji nesmetano može cirkulirati oko regulatora te da se regulator ne zaklanja namještajem, zavjesama ili drugim predmetima.
- ▶ Pazite na to da se potpuno otvore svi ventili grijaćih tijela u prostoriji u kojoj je montiran regulator.
- ▶ Sustav za grijanje koristite samo onda kada se nalazi u tehnički besprijekornom stanju.
- ▶ Smetnje i oštećenja koja ometaju sigurnost otklonite odmah.

2.3.4 Opasnost od smrzavanja ako se uređaj isključi

Ako isključite sustav grijanja, određena područja u sustavu grijanja mogu se oštetiti zbog smrzavanja.

- ▶ Proizvođač topline nemojte odvajati od strujne mreže.
- ▶ Glavnu sklopku sustava za grijanje ostavite u položaju „1”.

2.3.5 Opasnost od smrzavanja uslijed preniskih sobnih temperatura

Ako se sobna temperatura u pojedinačnim prostorijama podesi na prenisku vrijednost, određena područja sustava za grijanje mogu se oštetiti smrzavanjem.

- ▶ Ako ste u odsutni tijekom opasnosti od smrzavanja, onda osigurajte da sustav za grijanje ostane u pogonu i da sobe budu imaju dovoljnu temperaturu.
- ▶ Obratite pozornost na funkciju zaštite od smrzavanja.

2.4 CE oznaka



CE oznakom dokumentira se da regulator ispunjava osnovne zahtjeve odgovarajućih smjernica.



2.5 Namjenska uporaba

Stanje tehničkog razvoja

Regulator je konstruiran prema najnovijem stanju tehničkog razvoja i priznatim sigurnosnim tehničkim pravilima.

Ipak, nestručna ili nenamjenska uporaba može izazvati smetnje na uređaju i nastanak materijalnih šteta.

Regulator regulira sustav za grijanje prema vremenskim uvjetima i točnom vremenu s Vaillant proizvođačima topline koji posjeduju eBUS priključak.

Regulator može regulirati pripremu tople vode nekog priključenog spremnika tople vode.

Regulator smijete izvaditi iz zidnog držača samo nakratko, npr. za podešavanje, inače ga morate koristiti uvijek u kombinaciji sa zidnim držačem.

Nenamjenska uporaba

Neki drugi način uporabe ili uporaba koja se ne nalazi u okviru navedene namjenske uporabe smatra se nenamjenskom. Nenamjenska uporaba je i svaka neposredna komercijalna i industrijska uporaba. Za štete koje iz toga proizađu proizvođač/dobavljač ne preuzima odgovornost. Rizik snosi sam korisnik.

Zabranjeno je svako zlouporabno korištenje!

Važeća dokumentacija

U namjensku uporabu ubraja se:

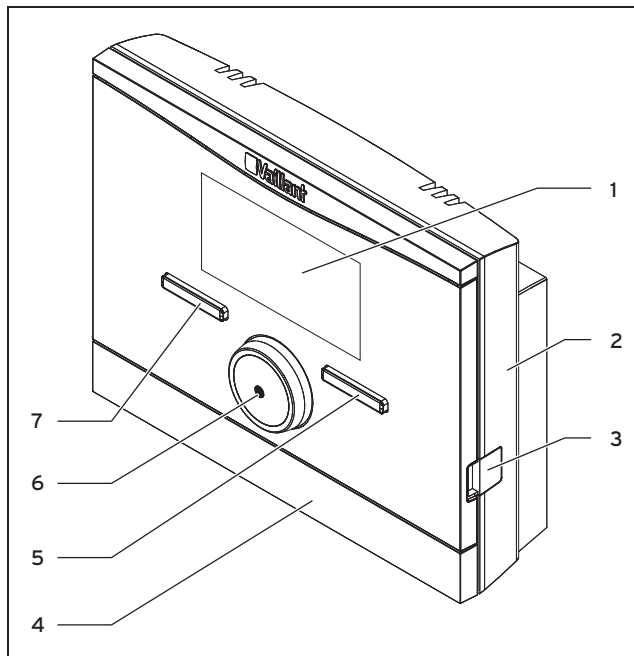
- uvažavanje priloženih uputa za uporabu, instaliranje i servisiranje Vaillant proizvoda kao i ostalih sastavnih dijelova i komponenti sustava
- poštivanje svih uvjeta za inspekciju i servisiranje navedenih u uputama.

3 Pregled uređaja

3 Pregled uređaja

3.1 Konstrukcija uređaja

Bežični regulator



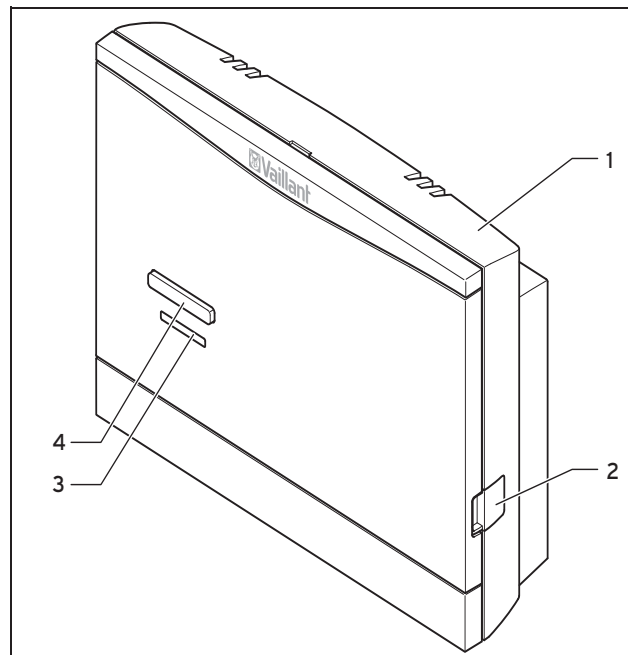
- | | |
|------------------|--------------------------|
| 1 Displej | 3 Dijagnostička utičnica |
| 2 Zidno postolje | 4 Maska zidnog postolja |

5 Desna tipka za odabir

7 Lijeva tipka za odabir

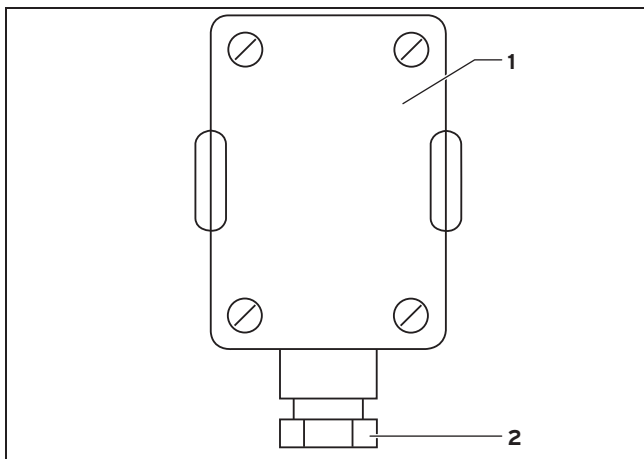
6 Okretni gumb

Jedinica bežičnog prijemnika



- | | |
|--------------------------|------------------------|
| 1 Zidni držač | 3 LED |
| 2 Dijagnostička utičnica | 4 Tipka za povezivanje |

Vanjski osjetnik



1 Vanjski osjetnik

2 Matica za kabelsku uvodnicu

3.2 Tipska pločica

Tipka pločica nalazi se na stražnjoj strani kućišta regulatora.

3.3 Serijski broj

10-znamenkasti broj artikla možete očitati iz serijskog broja. Serijski broj možete pozvati putem **Izbornik** → **Informacija** → **Serijski broj**. Broj artikla nalazi se u drugom retku serijskog broja.

3.4 Regulacijska funkcija

Regulator regulira Vaillant sustav za grijanje i pripremu tople vode u priključenom spremniku tople vode.

Kada je regulator montiran u stambenoj prostoriji, onda možete sustavom za grijanje i pripremom tople vode upravljati iz stambene prostorije.

Ako je regulator montiran u proizvođaču topline, onda sustav za grijanje i pripremu tople vode možete regulirati preko proizvođača topline.

3.4.1 Sustav za grijanje

Uz pomoć regulatora možete podesiti željenu temperaturu za različita razdoblja tijekom dana i za različite dane u tjednu.

Regulator je regulator prema vremenskim uvjetima s montiranim vanjskim osjetnikom temperature. Osjetnik temperature mjeri vanjsku temperaturu i prosljeđuje izmjerene vrijednosti regulatoru. Kod niskih vanjskih temperatura regulator povećava temperaturu polaznog voda Vaillant sustava za grijanje. Kada vanjska temperatura poraste, regulator snižava tem-

4 Rukovanje

peraturu polaznog voda. Na taj način regulator reagira na oscilacije vanjske temperature i preko temperature polaznog voda konstantno održava sobnu temperaturu na razini željene podešene temperature.

Regulator se napaja strujom preko baterija. Razmjena podataka između regulatora i jedinice bežičnog prijemnika vrši se preko bežične veze. Razmjena podataka između jedinice bežičnog prijemnika i uređaja za grijanje te strujno napajanje jedinice bežičnog prijemnika vrši se putem eBUS sučelja.

Regulator možete opremiti Vaillant dijagnostičkim softverom i Vaillant internetskim komunikacijskim sustavom.

3.4.2 Priprema tople vode

Pomoću regulatora možete podesiti temperaturu i vrijeme za pripremu tople vode. Proizvođač topline grije vodu u spremniku tople vode na temperaturu koju ste podesili. Moguće je podesiti vremenske periode u kojima topla voda u spremniku treba biti na raspolaganju.

3.5 Funkcija zaštite od smrzavanja

Funkcija zaštite od smrzavanja štiti sustav za grijanje i stan od štete uslijed smrzavanja. Funkcija zaštite od smrzavanja nadzire vanjsku temperaturu.

Kada vanjska temperatura

- padne na manje od 3 °C, onda regulator uključuje proizvođača topline nakon vremena odgode zaštite od smrzavanja i regulira zadanu sobnu temperaturu na 5 °C.
- naraste na više od 4 °C, onda regulator ne uključuje proizvođača topline, ali nadzire vanjsku temperaturu.



Napomena

Ovlašteni serviser podešava vrijeme odgode zaštite od smrzavanja prilikom puštanja u rad.

4 Rukovanje

4.1 Struktura za rukovanje

4.1.1 Pristupna razina za korisnika

Preko pristupne razine za korisnika dostižete do važnih informacija i mogućnosti podešavanja koja ne zahtijevaju posebna predznanja. Preko strukture izbornika dostižete do vrijednosti koje možete podesiti ili samo očitati.

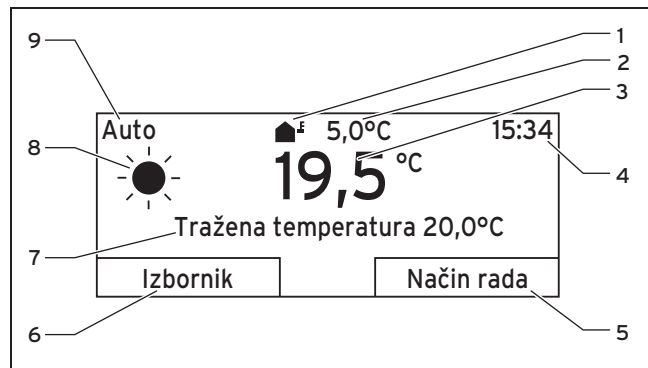
4.1.2 Pristupna razina za servisera

Serviser podešava ostale vrijednosti sustava za grijanje preko pristupne razine za servisera. Podešavanja se smiju vršiti samo uz stručno znanje te je stoga ova razina zaštićena kodom.

4.1.3 Ustroj strukture izbornika

Struktura izbornika regulatora podijeljena je na tri razine. Postoje dvije izborne razine i jedna razina za podešavanje. Iz osnovnog prikaza dospijevate na izbornu razinu 1, a iz nje u strukturi izbornika dospijevate uvijek na jednu nižu ili višu razinu. Iz najniže izborne razine dospijevate do razine za podešavanje.

4.1.4 Osnovni prikaz



- | | |
|--|---|
| 1 Simbol za aktualnu vanjsku temperaturu | 4 Vrijeme |
| 2 Aktualna vanjska temperatura | 5 Aktualne funkcije desne tipke za odabir (funkcija softverske tipke) |
| 3 Aktualna sobna temperatura | |

- | | |
|--|--|
| 6 Aktualne funkcije lijeve tipke za odabir (funkcija softverske tipke) | 8 Simbol za pogon grijanja u načinu rada Auto |
| 7 Tražena temperatura | 9 Podešen način rada za pogon grijanja |

Regulator radi na baterije. Kako bi se uštedjela energija, a time i životni vijek baterija, displej je obično isključen. Kada pritisnete jednu od tipki za odabir ili okrenete okretni gumb, uključuje se pozadinsko osvjtljenje i pojavljuje se osnovni prikaz. Time još niste napravili nikakve promjene postavki. Tek kada pritisnete jednu od tipki za odabir ili okrenete okretni gumb s uključenim pozadinskim osvjtljenjem, dolazi do podešavanja.

Osnovni prikaz pokazuje aktualne postavke i vrijednosti sustava za grijanje. Ako na regulatoru vršite određeno podešavanje, onda prikaz na displeju iz osnovnog prikaza prelazi na prikaz novog podešavanja.

Pozadinsko osvjtljenje se gasi nakon oko 10 sekundi od posljednjeg izvedenog rukovanja. Displej se isključuje nakon oko 1 minute od posljednjeg izvedenog rukovanja.

4.1.4.1 Simboli za krug grijanja u načinu rada Auto

Simbol	Značenje
	Pogon grijanja unutar podešenog vremenskog perioda (pogon tijekom dana)
	Pogon grijanja izvan podešenog vremenskog perioda (pogon tijekom noći)

4 Rukovanje

4.1.4.2 Softkey-funkcija

Objekti funkcijske tipke imaju funkciju softverske tipke. Aktualne funkcije tipki za odabir prikazane su u donjem retku displeja. Ovisno o izbornim razinama odabranim u strukturi izbornika, o unosu u listi ili o vrijednosti

- može biti različita aktualna funkcija za lijevu tipku za odabir.
- može biti različita aktualna funkcija za desnu tipku za odabir.

Ako npr. pritisnete lijevu tipku za odabir, aktualna funkcija lijeve tipke za odabir mijenja se iz **Izbornik** u **Natrag**.

4.1.4.3 Izbornik

Ako pritisnete lijevu tipku za odabir **Izbornik**, onda iz osnovnog prikaza dospijevate na izbornu razinu 1 u strukturi izbornika.

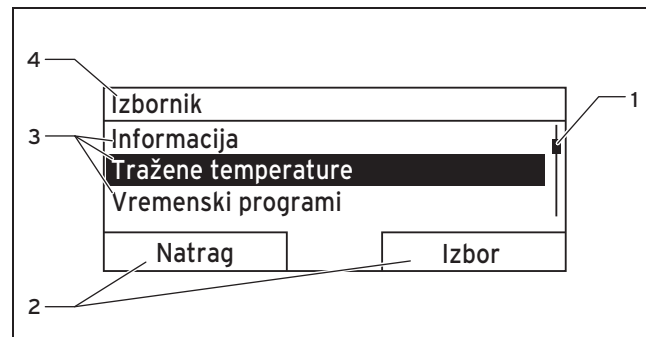
4.1.4.4 Način rada

Ako pritisnete desnu tipku za odabir **Način rada**, iz osnovnog prikaza dospijevate izravno u podešavanja za **Način rada**. Tako na brzi način možete promijeniti Način rada (→ Stranica 18) za **KRUG 1**.

4.1.4.5 Tražena temperatura

Ovisno o načinu rada, moguće je da se željena temperatura ne prikazuje na osnovnom prikazu displeja. To je slučaj npr. kod načina rada **Ljetni pogon**. Budući da u načinu rada **Ljetni pogon** nema grijanja, što znači da je krug grijanja isključen, nema ni željene temperature.

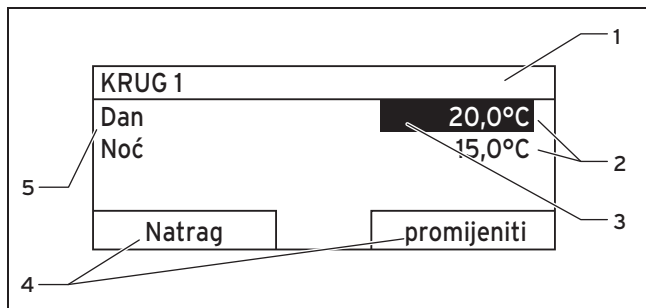
4.1.5 Izborna razina



- | | | | |
|---|--|---|--------------------------------------|
| 1 | Traka s klizačem | 3 | Unosi u listi izborne razine |
| 2 | Aktualne funkcije desne i lijeve tipke za odabir (funkcija softverske tipke) | 4 | Aktualne funkcije ili izborna razina |

Kroz izborne razine možete navigirati do razine za podešavanje u kojoj želite očitati ili mijenjati postavke.

4.1.6 Razina za podešavanje



- | | | | |
|---|--------------------------|---|--|
| 1 | Aktualna izborna razina | 4 | Aktualne funkcije desne i lijeve tipke za odabir (funkcija softverske tipke) |
| 2 | Vrijednosti | 5 | Razina za podešavanje |
| 3 | Oznaka (aktualni odabir) | | |

U razini za podešavanje možete odabrati vrijednosti koje želite očitati ili mijenjati.



Napomena

Regulator prvo mora pozvati vrijednosti s jedinice bežičnog prijemnika. Pozivanje podataka obično traje oko dvije sekunde. Do tada se na displeju pojavljuju crtice (--) umjesto vrijednosti.

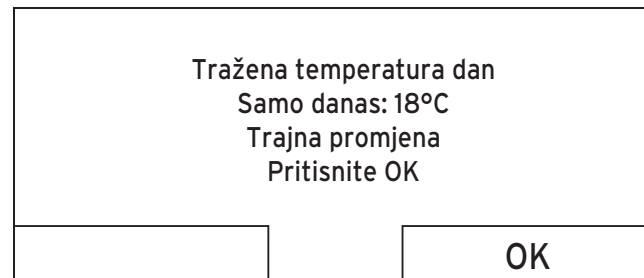
4.2 Koncept rukovanja

Regulatorom se rukuje pomoću dvije tipke za odabir i pomoću jednog okretnog gumba (→ Stranica 9).

Označena izborna razina, razina za podešavanje ili označena vrijednost na displeju se prikazuje bijelim slovima na crnoj podlozi. Trepćuća označena vrijednost znači da možete promijeniti vrijednost.

4.2.1 Rukovanje u osnovnom prikazu

Iz osnovnog prikaza možete izravno promijeniti opciju **Tražena temperatura dan** za aktualni dan tako što ćete okrenuti okretni gumb.



Na displeju se pojavljuje upit želite li opciju **Tražena temperatura dan** promijeniti samo za aktualni dan ili trajno.

4 Rukovanje

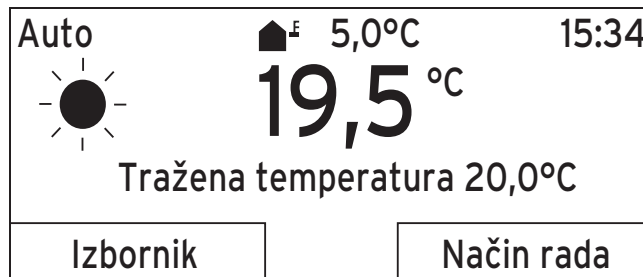
4.2.1.1 Promjena funkcije Tražena temperatura dan samo za aktualni dan

- ▶ Okrenite okretni gumb kako biste podesili traženu temperaturu.
 - ◁ Displej nakon 12 sekundi ponovo prelazi na osnovni prikaz. Podešena željena temperatura vrijedi samo do kraja aktivnog vremenskog perioda aktualnog dana.

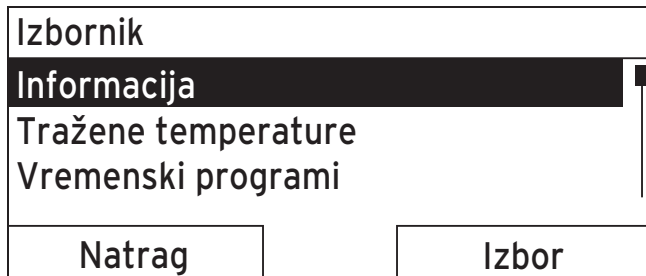
4.2.1.2 Trajna promjena funkcije Tražena temperatura dan

1. Okrenite okretni gumb kako biste podesili traženu temperaturu.
2. Pritisnite desnu tipku za odabir **OK**.
 - ◁ Displej prelazi u osnovni prikaz. Promjena opcije "Tražena temperatura dan" preuzeta je trajno.

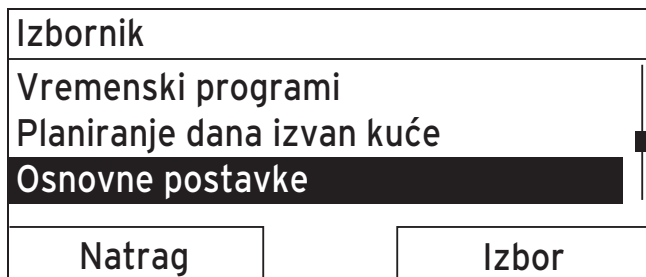
4.2.2 Primjer za rukovanje: Promjena datuma



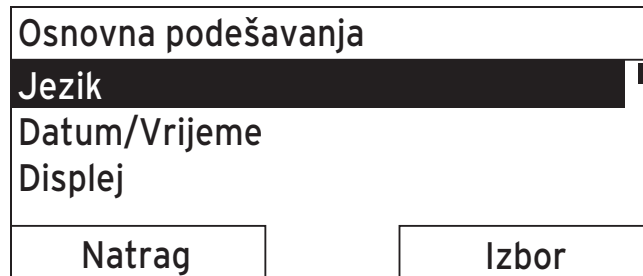
1. Ako se na displeju ne pojavljuje osnovni prikaz, onda pritisnite lijevu tipku za odabir **Natrag**, sve dok se na displeju ne pojavi osnovni prikaz.
2. Pritisnite lijevu tipku za odabir **Izbornik**.
 - ◁ Regulator je sada u izbornoj razini 1. Lijeva tipka za odabir sada ima funkciju **Natrag** (na višu izbornu razinu), a desna tipka za odabir ima funkciju **Izbor** (sljedeća niža izborna razina).



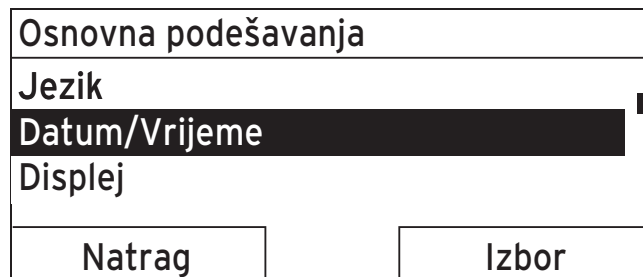
3. Okrenite okretni gumb, sve dok se ne označi unos u listi **Osnovne postavke**.



4. Pritisnite desnu tipku za odabir **Izbor**.
 ◀ Regulator je sada u izbornoj razini 2.



5. Okrenite okretni gumb, sve dok se ne označi unos u listi **Datum/Vrijeme**.



6. Pritisnite desnu tipku za odabir **Izbor**.
 ◀ Regulator se sada nalazi u razini za podešavanje **Datum**. Vrijednost je označena za dan. Lijeva tipka za odabir sada ima funkciju **Natrag** (na višu izbornu razinu), a desna tipka za odabir ima funkciju **promijeniti** (vrijednost).

4 Rukovanje

Datum/Vrijeme	
Datum	13.03.11
Vrijeme	08:15
Ljetno vrijeme	Isklj.
Natrag	promijeniti

7. Pritisnite desnu tipku za odabir **promijeniti**.
- ◁ Označena vrijednost sada trepće, a vrijednost možete promijeniti tako da okrenete okretni gumb.
 - ◁ Lijeva tipka ta odabir sada ima funkciju **Otkazi** (promjenu), a desna tipka za odabir ima funkciju **OK** (za potvrdu promjene).

Datum/Vrijeme	
Datum	13.03.11
Vrijeme	08:15
Ljetno vrijeme	Isklj.
Otkazi	OK

8. Okrenite okretni gumb, kako biste promijenili vrijednost.

Datum/Vrijeme	
Datum	14.03.11
Vrijeme	08:15
Ljetno vrijeme	Isklj.
Otkazi	OK

9. Pritisnite desnu tipku za odabir **OK** kako biste potvrdili promjenu.
- ◁ Regulator je sačuvao promijenjeni datum.

Datum/Vrijeme	
Datum	14.03.11
Vrijeme	08:15
Ljetno vrijeme	Isklj.
Natrag	promijeniti

10. Ako je trepćuća označena vrijednost ispravna, onda ponovno pritisnite desnu tipku za odabir **OK**.
- ◁ Lijeva tipka za odabir sada ima funkciju **Natrag**.

11. Pritisnite lijevu tipku za odabir **Natrag** više puta kako biste se dospjeli na sljedeću višu izbornu razinu te se iz izborne razine 1 vratili na osnovni prikaz.

4 Rukovanje

4.3 Pregled mogućnosti podešavanja i očitavanja

4.3.1 Pregled načina rada

Aktivirani način rada nalazi se gore lijevo u osnovnom prikazu.

Desnom tipkom za odabir iz osnovnog prikaza dospijevate izravno u postavke za **Način rada**.

Ako ste aktivirali neki poseban način rada, na displeju se prikazuje poseban način rada.

Način rada	Postavka	Tvornička postavka	Postavka
Aktualni način rada			
Auto	Automatski rad	aktivno	
Ljeto	Ljetni pogon	nije aktivno	
Dan	Dnevni pogon	nije aktivno	
Noć	Noćni pogon	nije aktivno	
Sustav ISKLJUČEN	Sustav ISKLJUČEN (zaštita od smrzavanja je aktivna)	nije aktivno	
Poseban način rada			
1x zagrijavanje spremnika	aktivno, nije aktivno	nije aktivno	
Party funkcija	aktivno, nije aktivno	nije aktivno	
1 dan izvan kuće	aktivno, nije aktivno	nije aktivno	

4.3.2 Pregled razina za rukovanje

Razina za podešavanje	Vrijednosti		Jedinica	Raspon koraka, odabir	Tvornička postavka	Postavka
	min.	maks.				
Informacija → Status sustava →						
Sustav						
Status	aktualna vrijednost					
Tlak vode	aktualna vrijednost		bar			
Topla voda	aktualna vrijednost			ne zagr., zagrij.		
Krug 1						
Dnevna temp.	aktualna vrijednost		°C	0,5	20	
	5	30				
Noćna temp.	aktualna vrijednost		°C	0,5	15	
	5	30				
Auto dan do	aktualna vrijednost		sat:min			
Izvan kuće od	aktualna vrijednost		dd.mm.gg			
Izvan kuće do	aktualna vrijednost		dd.mm.gg			
Informacija → Podaci za kontakt →						
Firma, broj telefona	aktualne vrijednosti					
Informacija → Serijski broj →						
Broj uređaja	permanentna vrijednost					

4 Rukovanje

Razina za podešavanje	Vrijednosti		Jedinica	Raspon koraka, odabir	Tvornička postavka	Postavka
	min.	maks.				
Tražene temperature → Krug 1 →						
Dan	5	30	°C	0,5	20	
Noć					15	
Tražene temperature → Topla voda →						
Topla voda	35	70	°C	1	60	
Vremenski programi → Krug 1 →						
Pojedinačni dani i blokovi				Pon, Uto, Sri, Čet, Pet, Sub, Ned i Pon - Pet, Sub - Ned, Pon - Ned	Pon do Pet: 06:00-22:00 Sub: 07:30- 23:30 Ned: 07:30- 22:00	
Period 1: Start - Kraj	00:00	24:00	sat:min	10 min		
Period 2: Start - Kraj						
Period 3: Start - Kraj						
Vremenski programi → Topla voda →						
Pojedinačni dani i blokovi				Pon, Uto, Sri, Čet, Pet, Sub, Ned i Pon - Pet, Sub - Ned, Pon - Ned	Od pon do pet: 05:30-22:00 Sub: 07:00- 23:30 Ned: 07:00- 22:00	
Period 1: Start - Kraj	00:00	24:00	sat:min	10 min		
Period 2: Start - Kraj						
Period 3: Start - Kraj						

Razina za podešavanje	Vrijednosti		Jedinica	Raspon koraka, odabir	Tvornička postavka	Postavka
	min.	maks.				
Planirani dani izvan kuće →						
Start	01.01.00	31.12.99	dd.mm.gg	dan.mjesec.godina	01.01.10	
Kraj	01.01.00	31.12.99	dd.mm.gg	dan.mjesec.godina	01.01.10	
Temperatura	Zaštita od smrzavanja odn. 5	30	°C	0,5	Zaštita od smrzavanja	
Osnovna podešavanja → Jezik →						
				Jezik za izbor	Njemački	
Osnovna podešavanja → Datum/Vrijeme →						
Datum	01.01.00	31.12.99	dd.mm.gg	dan.mjesec.godina	01.01.10	
Vrijeme	00:00	24:00	sat:min	10 min	00:00	
Ljetno vrijeme				Isključeno, Auto	Isklj.	
Osnovna podešavanja → Displej →						
Kontrast displ.	01	15		1	9	
Osnovna podešavanja → Offset →						
Sobna temp.	-3,0	3,0	K	0,5	0,0	
Offset vanj. tem.	-3,0	3,0	K	0,5	0,0	

4 Rukovanje

Razina za podešavanje	Vrijednosti		Jedinica	Raspon koraka, odabir	Tvornička postavka	Postavka
	min.	maks.				
Osnovna podešavanja → Naziv krugova grijanja →						
Krug 1	1	10	Slovo, znamenka	A do Z, 0 do 9, razmaci	Krug 1	
Osnovna podešavanja → Tvorničko podešenje (reset) →						
Vremenski programi				Da, Ne	Ne	
Sve				Da, Ne	Ne	
Nivo za stručnu osobu →						
Unesite kod	000	999		1	000	

5 Funkcije za rukovanje i prikazivanje

Podatak o direktoriju na početku opisa funkcije opisuje kako možete dospjeti do dotične funkcije u strukturi izbornika.

Pomoću lijeve tipke za odabir **Izbornik** izravno možete podesiti funkcije za rukovanje i prikazivanje.

5.1 Informacije

5.1.1 Očitavanje statusa sustava

Izbornik → Informacija → Status sustava

- Pod **Status sustava** možete očitati popis s aktualnim vrijednostima sustava: status, tlak vode, priprema tople vode i aktualne vrijednosti za **KRUG 1**.

Pod "**Status sustava**" se, osim toga, nalaze informacije:

- o aktivnom vremenskom periodu (**Auto dan do**),
- o iznimkama u vremenskim programima koje ste eventualno podesili funkcijom **Planirani dani izvan kuće**.

Jedino željene vrijednosti za **Dnevna temperatura** i **Noćna temperatura** možete podesiti također i pod **Status sustava**. Sve ostale vrijednosti podešavajte na drugim mjestima u strukturi izbornika, kao što je opisano u sljedećim poglavljima.

5.1.2 Očitavanje popisa dojava statusa

Izbornik → Informacija → Status sustava → Status

- Ako nije neophodno servisiranje i ako nema nikakve greške, onda kod **Status** stoji vrijednost **OK**. Ako je potrebno servisiranje ili ako je došlo do greške, onda kod **Status** stoji vrijednost **Nije OK**. Desna tipka za odabir u tom slučaju ima funkciju **Prikazati**. Ako pritisnete desnu tipku za odabir **Prikazati**, na displeju se pojavljuje popis dojava statusa.

5.1.3 Očitavanje podataka za kontakt serviseru

Izbornik → Informacija → Podaci za kontakt

- Ako je serviser prilikom puštanja u pogon unio ime poduzeća i telefonski broj, onda dotične podatke možete očitati pod opcijom **Podaci za kontakt**.

5.1.4 Očitavanje serijskog broja i broja artikla

Izbornik → Informacija → Serijski broj

- Pod **Serijski broj** naveden je serijski broj regulatora koji eventualno morate navesti ovlaštenom serviseru. Broj artikla naveden je u drugom retku serijskog broja.

5 Funkcije za rukovanje i prikazivanje

5.2 Podešavanje

5.2.1 Podešavanje željenih temperatura

S tom funkcijom možete podešavati željene temperature za **KRUG 1** i pripremu tople vode.

5.2.1.1 Krug grijanja



Oprez!

Opasnost od oštećenja uslijed smrzavanja!

Ako se prostorije ne zagrijavaju u dovoljnoj mjeri, to može dovesti do oštećenja zgrade i sustava za grijanje.

- ▶ Ako ste odsutni u periodu opasnosti od smrzavanja, onda se pobrinite da sustav za grijanje ostane u pogonu te da bude osigurana dovoljna zaštita od smrzavanja.

Izbornik → Tražene temperature → **KRUG 1**

- Za svaki krug grijanja možete podesiti različite željene temperature
- Željena temperatura **Dan** je ona temperatura koju želite u sobi imati tijekom dana ili kada ste kod kuće (Dnevni rad).

- Željena temperatura **Noć** je ona temperatura koju želite imati u prostorijama tijekom noći ili kada ste izvan kuće (Noćni rad).

5.2.1.2 Priprema tople vode



Opasnost!

Opasnost od opekline vrućom vodom!

Na slavinama tople vode kod temperatura viših od 60 °C postoji opasnost ozljeđivanja vrućom vodom. Za malu djecu ili starije osobe opasnost može postojati već i kod nižih temperatura.

- ▶ Temperaturu odaberite tako da nitko ne bude ugrožen.

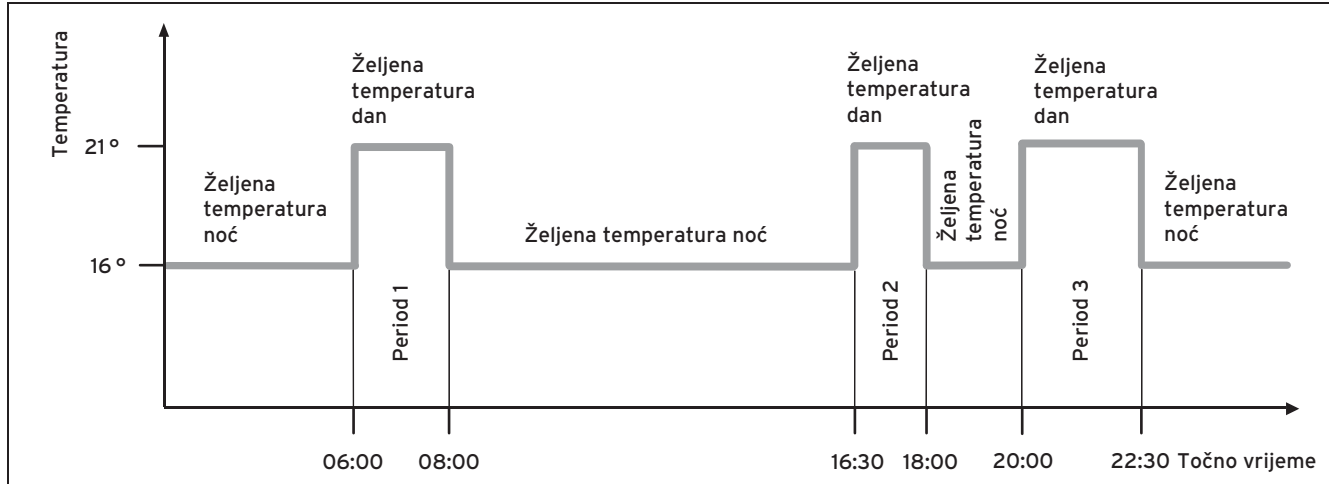
Izbornik → Tražene temperature → **Topla voda**

- Samo kada je na sustav za grijanje priključen spremnik tople vode možete koristiti funkcije i mogućnosti podešavanja regulatora za pripremu tople vode.

Za krug tople vode možete podesiti željenu temperaturu **Topla voda**.

5.2.2 Podešavanje vremenskih programa

5.2.2.1 Prikaz vremenskih perioda za neki dan



Pomoću funkcije **Vremenski programi** možete podesiti vremenski period za krug grijanja i pripremu tople vode.

Ukoliko niste podesili vremenske periode, onda regulator u obzir uzima vremenske periode određene u okviru tvorničkih postavki.

5 Funkcije za rukovanje i prikazivanje

5.2.2.2 Podešavanje vremenskih perioda za dane i blokove dana

Za svaki dan i blok dana možete podesiti do tri vremenska perioda.

Vremenski periodi podešeni za određeni dan imaju prednost nad vremenskim periodima podešenima za blok dana.

Željena temperatura za **Dan**: 21 °C

Željena temperatura **Noć**: 16 °C

Period 1: 06.00 - 08.00 h

Period 2: 16.30 - 18.00 h

Period 3: 20.00 - 22.30 h

Regulator regulira sobnu temperaturu na podešenu željenu temperaturu **Dan** (dnevni rad) unutar vremenskih perioda.

Regulator regulira sobnu temperaturu na podešenu željenu temperaturu **Noć** (noćni rad) izvan vremenskih perioda.

Ponedjeljak

Period 1: 06.00 - 07.30 h

Subota

Period 1: 07.30 - 10.00 h

Period 2: 12.00 - 23.30 h

Ponedjeljak-Petak

Period 1: 06.30 - 08.00 h

Period 2: 12.00 - 13.00 h

Period 3: 17.00 - 22.00 h

Subota-Nedjelja

Period 1: 08.00 - 22.00 h

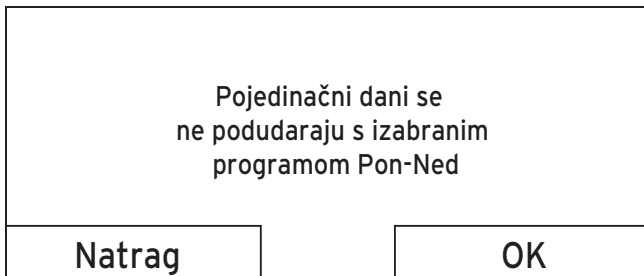
5.2.2.3 Brzo podešavanje vremenskih programa

Ako odstupajuće vremenske periode trebate npr. za samo jedan radni dan u tjednu, onda prvo podesite vremena za cijeli blok dana **Ponedjeljak-Petak**. Nakon toga podesite odstupajuće vremenske periode za radni dan.

5.2.2.4 Prikazivanje i promjena vremena odstupanja u bloku

Ponedjeljak-Nedjelja	
Period 1:	!! : !! - !! : !!
Period 2:	!! : !! - !! : !!
Period 3:	!! : !! - !! : !!
Natrag	Izbor

Ako na displeju pozovete prikaz bloka, a za jedan dan u tom bloku ste definirali odstupajući vremenski period, onda se vremena odstupanja u bloku prikazuju s !! .



Ako pritisnete desnu tipku za odabir **Izbor**, na displeju se pojavljuje dojava koja Vas informira o odstupajućim vremenskim periodima. Vremena ne morate prilagođavati.

Podešena vremena za blok označena s !! mogu se pozvati i promijeniti pomoću desne tipke za odabir **OK** na displeju.

5.2.2.5 Za krug grijanja

Izbornik → Vremenski programi → KRUG 1

- Vremenski programi vrijede samo za način rada **Automatski rad** (→ Stranica 31). U svakom podešenom vremenskom prozoru vrijedi željena temperatura koju ste podesili kod funkcije **Tražene temperature**. Unutar vremenskih perioda regulator se prebacuje na dnevni rad, a krug grijanja zagrijava priključene prostorije na željenu temperaturu **Dan**. Izvan ovih vremenskih perioda regulator se prebacuje na načine rada koje je podesio serviser: Zaštita od smrzavanja, Eco ili Noćna temperatura.

Podesite vremenske periode za krug grijanja tako, da svaki vremenski period:

- započne oko 30 minuta prije vremena u kojem se prostori trebaju grijati na željenu temperaturu **Dan**.
- završava oko 30 minuta prije vremena u kojem se prostori trebaju grijati na željenu temperaturu **Noć**.



Napomena

Serviser može podesiti vrijeme predgrijavanja i vrijeme predisklučenja za krug grijanja tako da vremenske periode za željene temperature **Dan** i **Noć** možete točno podesiti prema vremenima u kojima sobna temperatura treba odgovarati željenoj temperaturi. Porazgovarajte s ovlaštenim instalaterom o tome je li podesio vrijeme predgrijavanja ili vrijeme predisklučenja.

5.2.2.6 Za pripremu tople vode

Izbornik → Vremenski programi → Topla voda

- Samo kada je na sustav za grijanje priključen spremnik tople vode možete koristiti funkcije i mogućnosti podešavanja regulatora za pripremu tople vode.

Vremenski programi za pripremu tople vode vrijede samo za načine rada **Automatski rad** i **Ljetni pogon**.

U svakom podešenom vremenskom periodu vrijedi željena temperatura **Topla voda** koju ste podesili funkcijom **Tražene temperature**. Ako je tijekom vremenskog perioda tempera-

5 Funkcije za rukovanje i prikazivanje

tura spremnika niža za 5 °C od željene temperature **Topla voda**, onda se spremnik tople vode ponovno zagrijava na željenu temperaturu **Topla voda**. Na kraju svakog vremenskog perioda regulator isključuje pripremu tople vode, sve do pokretanja sljedećeg vremenskog perioda.

Podesite vremenske periode za pripremu tople vode tako da svaki vremenski period:

- počinje oko 30 minuta prije vremena kada bi topla voda u spremniku trebala biti zagrijana na željenu temperaturu **Topla voda**.
- završava oko 30 minuta prije vremena u kojem vam više nije potrebna topla voda.

5.2.3 Planirani dani izvan kuće

Izbornik → Planirani dani izvan kuće → KRUG 1

- S ovom funkcijom podešavate vremensko razdoblje s početnim i krajnjim datumom i temperaturu za dane, koje ne provodite kod kuće. Tako ne morate mijenjati vremenske periode za koje npr. niste podesili snižavanje željene temperature preko dana.

Zaštita od smrzavanja je aktivirana.

Sve dok je aktivna funkcija **Planirani dani izvan kuće**, ista ima prednost nad podešenim načinom rada. Nakon isteka zadanih vremenskog perioda ili kada prethodno prekinete funkciju, sustav za grijanje ponovno radi u predpodešenom načinu rada.

5.2.4 Izbor jezika



Napomena

Prilikom puštanja u pogon servisier podešava željeni jezik. Sve funkcije će se prikazivati na podešenom jeziku.

Izbornik → Osnovne postavke → Jezik

- Ako jezik, npr. ovlaštenog servisera, odstupa od podešenog jezika, onda ga možete promijeniti s ovom funkcijom.



Oprez!

Pogrešan izbor jezika može dovesti do toga više niste u stanju posluživati regulator.

Ako izaberete jezik koji ne razumijete, onda tekst na displeju regulatora više ne možete čitati i više ne možete posluživati regulator.

- ▶ Izaberite jezik koji razumijete.

Ako ipak dođe do toga da se na displeju pojavi tekst koji ne razumijete, onda podesite neki drugi jezik.

5.2.4.1 Podešavanje razumljivog jezika

1. Lijevu tipku za odabir pritisnite, sve dok se ne pojavi osnovni prikaz.
2. Lijevu tipku za odabir pritisnite još jednom.
3. Okretni gumb pritisnite nadesno, sve dok se ne pojavi iscrtana linija.
4. Okretni gumb okrenite ponovno nalijevo, sve dok se ne označi drugi unos u listi iznad isprekidane linije.
5. Dva puta pritisnite desnu tipku za odabir.
6. Okrenite okretni gumb toliko (udesno ili ulijevo), sve dok ne nađete jezik koji razumijete.
7. Pritisnite desnu tipku za odabir.

5.2.5 Podešavanje datuma

Izbornik → Osnovne postavke → Datum/ Vrijeme → Datum

- S ovom funkcijom podešavate aktualni datum. Sve funkcije regulatora, koje sadrže određeni datum, odnose se na podešeni datum.

5.2.6 Podešavanje točnog vremena

Izbornik → Osnovne postavke → Datum/ Vrijeme → Vrijeme

- S ovom funkcijom podešavate aktualno vrijeme. Sve funkcije regulatora, koje sadrže određeno vrijeme, odnose se na podešeno točno vrijeme.

5.2.7 Prebacivanje na ljetno vrijeme

Izbornik → Osnovne postavke → Datum/ Vrijeme → Ljetno vrijeme

- Pomoću ove funkcije možete podesiti treba li regulator automatski prebaciti na ljetno vrijeme ili želite li sami prebaciti ljetno vrijeme.
- **Auto:** Regulator se podešava automatski na ljetno vrijeme.
- **Isključiti:** Ljetno vrijeme morate prebaciti ručno.



Napomena

Ljetno vrijeme znači srednjoeuropsko ljetno vrijeme: početak = posljednja nedjelja u ožujku, kraj = posljednja nedjelja u listopadu.

5.2.8 Podešavanje kontrasta displeja

Izbornik → Osnovne postavke → Displej → Kontrast displeja

- Kontrast displeja možete podesiti u odnosu na svjetlost okoline tako da displej bude dobro čitljiv.

5.2.9 Podešavanje ofset-sobne temperature



Napomena

Samo kada je regulator instaliran u stambenoj prostoriji, on može prikazati aktualnu sobnu temperaturu.

5 Funkcije za rukovanje i prikazivanje

Izbornik → Osnovne postavke → Offset sobna temp. → Sobna temperatura

- U regulatoru je ugrađen termometar za mjerenje sobne temperature. Ako u istoj prostoriji imate još jedan termometar i izvršite uspoređivanje vrijednosti, onda vrijednosti temperature mogu konstantno odstupati jedna od druge.

Primjer

Jedan sobni termometar prikazuje za jedan stupanj višu temperaturu od aktualne sobne temperature prikazane na displeju regulatora. Pomoću funkcije **Sobna temperatura** možete izjednačiti temperaturnu razliku na prikazu regulatora podešavanjem korekcijske vrijednosti od +1 K (1 K odgovara 1 °C). K (Kelvin) je jedinica za temperaturnu razliku. Unos korekcijske vrijednosti utječe na reguliranje prema sobnoj temperaturi.

5.2.10 Podešavanje offset-vanjske temperature

Izbornik → Osnovne postavke → Offset vanjska temp. → Vanjska temperatura

- Termometar u vanjskom senzoru regulatora vrši mjerenje vanjske temperature. Ako u vanjskom području imate još jedan montirani termometar i izvršite usporedbu izmjerenih temperaturnih vrijednosti, onda vrijednosti mogu konstantno odstupati jedne od drugih.

Primjer

Vaš vanjski termometar konstantno prikazuje vanjsku temperaturu nižu za jedan stupanj od aktualne vanjske temperature prikazane na displeju regulatora.

Pomoću funkcije **Vanjska temperatura** možete izjednačiti temperaturnu razliku na prikazu regulatora podešavanjem korekcijske vrijednosti od -1 K (1 K odgovara 1 °C). K (Kelvin) je jedinica za temperaturnu razliku.

Unos korekcijske vrijednosti utječe na reguliranje prema vremenskim uvjetima.

5.2.11 Unos naziva kruga grijanja

Izbornik → Osnovne postavke → Naziv krugova grijanja

- Tvornički određeni naziv za krug grijanja možete promijeniti po želji. Duljina naziva je ograničena na 10 znamenki.

5.2.12 Vraćanje na tvorničke postavke

Postavke za opcije **Vremenski programi** ili **Sve** možete vratiti natrag na tvorničke postavke.

Izbornik → Osnovne postavke → Tvorničko podešenje → Vremenski programi

- Pomoću **Vremenski programi** vraćate sve postavke koje su podešene funkcijom **Vremenski programi** na tvorničke postavke. Sve ostale postavke koje također sadrže vrijeme, npr. **Datum/ Vrijeme**, ne mijenjaju se.

Dok regulator postavke vremenskih programa vraća na tvorničke vrijednosti, na displeju se pojavljuje **izvršiti**. Nakon toga se na displeju pojavljuje osnovni prikaz.



Oprez!

Opasnost od pogrešnog funkcioniranja!

Funkcijom **Sve** sve se postavke vraćaju na tvorničke postavke, čak i one koje je podesio serviser. Može se dogoditi da sustav za grijanje nakon toga više ne radi.

- ▶ Prepustite ovlaštenom serviseru da vrati sve postavke na tvorničke vrijednosti.

Izbornik → Osnovne postavke → Tvorničko podešenje → Sve

- Dok regulator vraća postavke na tvorničke vrijednosti, na displeju se pojavljuje **izvršiti**. Nakon toga se na displeju pojavljuje asistent za instalaciju kojeg smije posluživati isključivo serviser.

5.2.13 Razina za servisera

Razina za servisera je rezervirana za ovlaštenog servisera i zbog toga je zaštićena pristupnom šifrom. Na ovoj razini za rukovanje ovlašteni serviser može izvršiti potrebne postavke.

5.3 Načini rada

Preko desne tipke za odabir **Način rada** izravno možete podesiti način rada.

Podatak o direktoriju na početku opisa načina rada opisuje kako možete dospjeti do dotičnog načina rada u strukturi izbornika.

5.3.1 Načini rada za krug grijanja

5.3.1.1 Automatski rad

Način rada → Automatski rad

- Automatskim radom regulira se krug grijanja prema podešenoj željenoj temperaturi i podešenim vremenskim periodima.

Regulator regulira sobnu temperaturu na podešenu željenu temperaturu **Dan** (dnevni rad) unutar vremenskih perioda.

Regulator izvan vremenskih perioda vrši regulaciju prema regulacijskom ponašanju koje je podesio serviser.

Moguća su tri načina regulacije:

- Eco (tvornička postavka): Isključena je funkcija grijanja, a regulator nadzire vanjsku temperaturu. Kada vanjska temperatura opadne na ispod 3 °C, onda regulator nakon isteka vremena odgode zaštite od smrzavanja uključuje funkciju grijanja i regulira sobnu temperaturu na podešenu željenu temperaturu **Noć**. Unatoč uključenoj funkciji grijanja je plamenik aktivan samo prema potrebi. Kada vanjska

5 Funkcije za rukovanje i prikazivanje

temperatura poraste iznad 4 °C, onda regulator isključuje funkciju grijanja, ali nadzor vanjske temperature ostaje aktivan.

- Zaštita od smrzavanja: Funkcija grijanja je isključena i funkcija zaštite od smrzavanja je aktivirana.
- Noćna temperatura: Funkcija grijanja je uključena i regulator vrši regulaciju sobne temperature na podešenu željenu temperaturu **Noć**. Ovlašteni instalater prilikom instaliranja regulatora može odrediti način reguliranja izvan vremenskih perioda i krivulje grijanja.

5.3.1.2 Ljetni pogon

Način rada → **Ljetni pogon**

- Funkcija grijanja je isključena za krug grijanja, a aktivna je funkcija zaštite od smrzavanja.

Regulator regulira pripremu tople vode prema vremenskom periodu koji je podešen u tu svrhu.

5.3.1.3 Dnevni rad

Način rada → **Dnevni rad**

- Način rada **Dnevni rad** regulira krug grijanja na podešenu željenu temperaturu **Dan**, bez obzira na vremenski period.

5.3.1.4 Noćni rad

Način rada → **Noćni rad**

- Način rada **Noćni rad** regulira krug grijanja na podešenu željenu temperaturu **Noć**, bez obzira na vremenski period.

5.3.1.5 Sustav ISKLJUČEN (zaštita od smrzavanja je aktivna)

Način rada → **Sustav ISKLJUČEN**

- Funkcija grijanja je isključena. Funkcija zaštite od smrzavanja je aktivirana.

5.3.2 Načini rada za pripremu tople vode

Ako je sustav grijanja opremljen samo jednim krugom grijanja, onda regulator upravlja pripremom tople vode u skladu s načinom rada tog kruga grijanja.

5.3.2.1 Automatski rad

Automatskim radom regulira se priprema tople vode prema podešenoj željenoj temperaturi **Topla voda** i prema podešenim vremenskim periodima. U funkciji **Vremenski programi** podesili ste vremenske periode za pripremu tople vode. Ukoliko niste podesili nikakve vremenske periode, onda regulator za pripremu tople vode u obzir uzima vremenske periode određene u okviru tvorničkih postavki.

Priprema tople vode uključena je unutar vremenskih perioda i održava temperaturu tople vode u spremniku. Priprema tople vode isključena je izvan vremenskih perioda.

5.3.2.2 Ljetni pogon

Ljetnim pogonom regulira se priprema tople vode prema podešenoj željenoj temperaturi **Topla voda** i prema podešenim vremenskim periodima. U funkciji **Vremenski programi** podesili ste vremenske periode za pripremu tople vode. Ukoliko niste podesili nikakve vremenske periode, onda regulator za pripremu tople vode u obzir uzima vremenske periode određene u okviru tvorničkih postavki.

Priprema tople vode uključena je unutar vremenskih perioda i održava temperaturu tople vode u spremniku. Priprema tople vode isključena je izvan vremenskih perioda.

5.3.2.3 Dnevni rad

Dnevnim radom regulira se priprema tople vode prema podešenoj željenoj temperaturi **Topla voda**, a da se pritom ne uzmu u obzir vremenski periodi.

5.3.2.4 Noćni rad

Isključena je priprema tople vode, a aktivna je funkcija zaštite od smrzavanja.

5.3.2.5 Sustav ISKLJUČEN

Isključena je priprema tople vode, a aktivna je funkcija zaštite od smrzavanja.

5.4 Posebni načini rada

Posebne načine rada možete aktivirati izravno iz svakog načina rada pritiskom na desnu tipku za odabir **Način rada**.

Podatak o direktoriju na početku opisa nekog posebnog načina rada ukazuje na to kako možete dospjeti do dotičnog posebnog načina rada u strukturi izbornika.

5.4.1 1xZagrijavanje spremnika

Način rada → 1 x zagrijavanje spremnika aktivno

- Ako ste isključili pripremu tople vode ili ako trebate toplu vodu izvan vremenskog perioda, onda aktivirajte poseban način rada **1xzagrijavanje spremnika**. Ovaj poseban način rada jednokratno zagrijava vodu u spremniku tople vode, sve dok se ne dostigne podešena željena temperatura **Topla voda** ili dok prethodno ne prekinete poseban

5 Funkcije za rukovanje i prikazivanje

način rada. Nakon toga sustav za grijanje opet radi u podešenom načinu rada.

5.4.2 Party funkcija

Način rada → Party funkcija

- Ako privremeno želite uključiti krug grijanja i pripremu tople vode, npr. tijekom neke zabave, onda aktivirajte poseban način rada **Party funkcija**.

Tako za kratka razdoblja ne morate mijenjati postavke na sustavu za grijanje. Poseban način rada regulira sobnu temperaturu na podešenu željenu temperaturu **Dan** i u skladu s podešenim vremenskim periodima.

Kada se na displeju prikaže **Party aktivno**, onda putem okretnog gumba za krug grijanja možete podesiti željenu temperaturu **Dan**.

Poseban način rada deaktivira se prilikom dostizanja slijedećeg vremenskog perioda ili kada prethodno prekinete poseban način rada. Nakon toga sustav za grijanje opet radi u podešenom načinu rada.

5.4.3 1 dan izvan kuće

Način rada → 1 dan izvan kuće

- Ako samo jedan dan niste kod kuće, npr. u slučaju jednodnevnog izleta, onda aktivirajte poseban način rada **1 dan izvan kuće**. Na taj način ne morate mijenjati podešene vremenske periode koje ste npr. podesili s povećavanjem

sobne temperature preko dana. Poseban način rada regulira sobnu temperaturu na željenu temperaturu **Noć**.

Priprema tople vode je isključena i aktivirana je zaštita od smrzavanja.

Kada se na displeju prikaže **1 dan izvan kuće aktivno**, onda putem okretnog gumba za krug grijanja možete podesiti željenu temperaturu **Noć**.

Poseban način rada automatski se deaktivira nakon 24:00 h ili prethodno sami možete prekinuti poseban način rada. Nakon toga sustav za grijanje opet radi u podešenom načinu rada.

5.5 Dojave

5.5.1 Servisna dojava

Ako je potrebno servisiranje, onda regulator na displeju pokazuje servisnu dojavu.



Oprez!

Opasnost od oštećenja sustava za grijanje zbog izostavljenog servisiranja!

Servisna dojava prikazuje da je potrebno servisiranje sustava za grijanje od strane servisera. Ako ne poštuju servisnu dojavu, to može dovesti do materijalnih šteta ili do prestanka rada sustava za grijanje.

- Ako regulator prikazuje servisnu dojavu, onda obavijestite ovlaštenog servisera.

Servis Izvor topline 1	
	22,5°C
Tražena temperatura 20,0°C	
Izbornik	Način rada

Mogu se pojaviti slijedeće servisne dojave:

- Servis izvora topline 1
- Servis (sustava za grijanje)

5.5.2 Dojava greške

Ako dođe do smetnje u sustavu za grijanje, onda regulator pokazuje dojavu greške na displeju.

Funkcije za rukovanje i prikazivanje 5




Oprez!

Opasnost oštećenja sustava za grijanje zbog neizvršenog otklanjanja smetnje!

Dojava greške signalizira da ovlašteni servisera mora otkloniti smetnju ili popraviti sustav za grijanje. Ako ne obratite pažnju na dojavu smetnje, to može dovesti do materijalnih šteta ili prestanka rada sustava za grijanje.

- Ako regulator pokazuje dojavu greške, obavijestite servisera.

	Greška Izvor topline 1
Natrag	

Ako se na regulatoru umjesto osnovnog prikaza na displeju prikazuje dojava greške, i vi pritisnete lijevu tipku za odabir **Natrag**, onda se na displeju ponovo pojavljuje osnovni prikaz.

Trenutne dojave grešaka možete očitati i putem **Izbornik** → **Informacija** → **Status sustava** → **Status**. Čim dođe do dojave greške na sustavu za grijanje, na razini za podešavanje "**Sta-**

6 Održavanje i otklanjanje smetnji

tus" prikazuje se vrijednost "nije OK". Desna tipka za odabir u tom slučaju ima funkciju **Prikazati**.

6 Održavanje i otklanjanje smetnji

6.1 Čišćenje regulatora

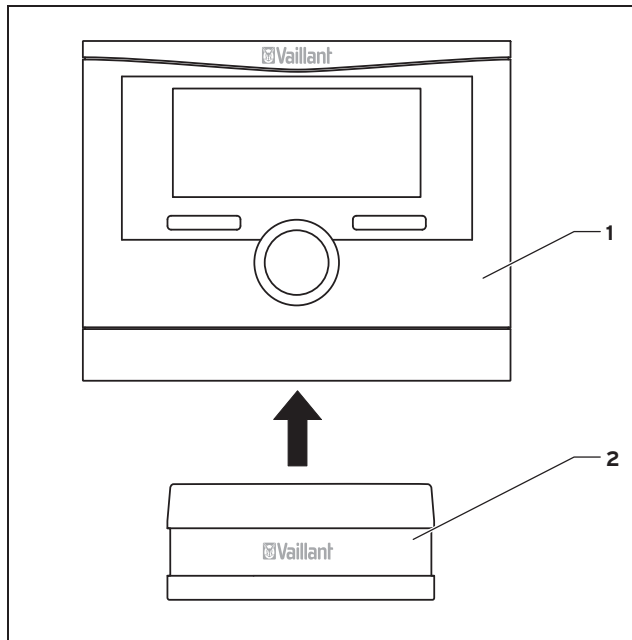
1. Očistite kućište regulatora s vlažnom krpom.
2. Ne primjenjujte sredstva za čišćenje ili ribanje koja bi mogla oštetiti elemente za upravljanje i displej.

Smetnja	Uzrok	Uklanjanje greške
Displej je taman	Greška na uređaju	– Strujnu sklopku na proizvođaču topline isključite na oko 1 minutu i onda je ponovno uključite – Ako se greška još uvijek javlja, onda obavijestite servisera
Nema promjene prikaza preko okretnog gumba		
Nema promjene prikaza preko tipki za odabir		

6.2 Prepoznavanje i uklanjanje smetnji

Smetnja	Uzrok	Uklanjanje greške
Promijeniti bateriju	Baterija u bežičnom regulatoru je skoro prazna	Zamijenite baterije
Displej je taman	Baterija je prazna	Zamijenite baterije

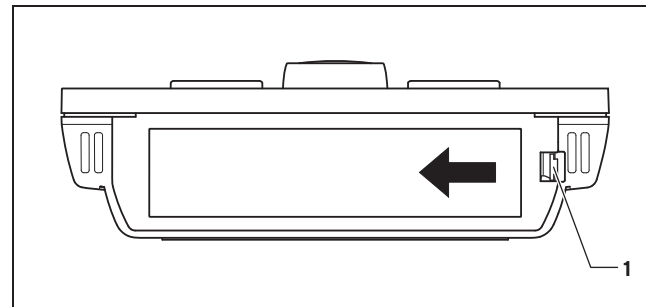
6.3 Zamjena baterija



1 Regulator

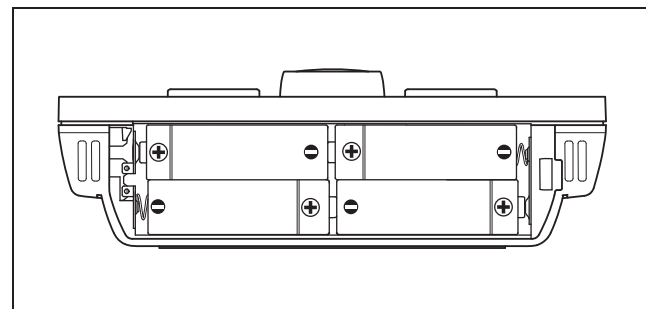
2 Zidni držač

1. Regulator **(1)** izvucite odozgo iz zidnog držača **(2)**.



1 Bočni zapor

2. Otvorite pretinac za baterije na donjoj strani regulatora tako da podignete poklopac pomoću bočnog zapora **(1)**.
3. Skinite poklopac.



4. Obratite pozornost na pravilno postavljanje polova baterija.
5. U regulator stavite četiri nove baterije istog tipa.

7 Stavljanje izvan pogona

- Alkalne AA/LR6 baterije 1,5 V
- 6. Zatvorite pretinac za baterije.
- 7. Regulator postavite natrag u zidni držač.
- 8. Regulator pritisnite prema dolje u zidni držač, sve dok ne čujete da je uskočilo.
- 9. Stare baterije zbrinite na propisan način.

7 Stavljanje izvan pogona

7.1 Zamjena regulatora

Ako je neophodna zamjena regulatora sustava za grijanje, onda se sustav za grijanje mora isključiti iz pogona.

Ove radove treba izvesti ovlašteni serviser.

7.2 Reciklaža i zbrinjavanje otpada

Regulator i pripadajuća transportna ambalaža najvećim se dijelom sastoje od sirovina prikladnih za recikliranje.

Uređaj



Ako je vaš Vaillant uređaj označen ovim znakom, onda se on ne zbrinjava u kućni otpad kada mu istekne životni vijek.

- ▶ Umjesto toga uređaj i baterije odnesite na neko sabiralište za reciklažu baterija i električnih i elektroničkih uređaja.
- ▶ U gradskoj i općinskoj upravi, kod instalatera koji je instalirao uređaj ili u trgovini u kojoj ste kupili baterije informirajte se o tome gdje možete predati vaše baterije i električne i elektroničke uređaje.

Ambalaža

Zbrinjavanje transportne ambalaže prepustite ovlaštenom servisu koji je ugradio dotični uređaj.

8 Jamstvo i servisna služba za korisnike

8.1 Jamstvo

Tvorničko jamstvo vrijedi 2 godine uz predočenje računa s datumom kupnje i ovjerenom potvrdom o jamstvu i to počevši od dana prodaje na malo. Korisnik je dužan obvezno poštovati uvjete navedene u jamstvenom listu.

8.2 Servisna služba za korisnike

Korisnik je dužan pozvati ovlašteni servis za prvo puštanje uređaja u pogon i ovjeru jamstvenog lista. U protivnom tvorničko jamstvo nije važeće. Sve eventualne popravke na uređaju smije obavljati isključivo ovlašteni servis. Popis ovlaštenih servisa moguće je dobiti na prodajnim mjestima ili u Pred-

stavništvu tvrtke Vaillant GmbH, Planinska ul.11, Zagreb ili na Internet stranici: www.vaillant.hr.

9 Tehnički podaci

9.1 Regulator

Naziv	Vrijednost
Pogonski napon U _{max}	4 x 1,5 V (AA)
Životni vijek baterije (alkalne)	≈ 1,5 y
Vrsta zaštite	IP 20
Klasa zaštite	III
Maksimalno dopuštena temperatura okoline	50 °C
Frekvencija prijenosa	868 MHz
Snaga odašiljača	< 10 mW
Dolet na otvorenom	> 100 m
Dolet u zgradi	≈ 25 m
Visina	115 mm
Širina	147 mm
Dubina	50 mm

9.2 Otpori osjetnika

Temperatura (°C)	Otpor (Ω)
-25	2167
-20	2067
-15	1976
-10	1862
-5	1745
0	1619
5	1494
10	1387
15	1246
20	1128
25	1020
30	920
35	831
40	740

9.3 Jedinica bežičnog prijemnika

Naziv	Vrijednost
Pogonski napon U _{max}	24 V
Potrošnja struje	< 60 mA

9 Tehnički podaci

Naziv	Vrijednost
Stupanj zaštite	IP 20
Klasa zaštite	III
Maksimalno dopuštena temperatura okoline	50 °C
Frekvencija prijenosa	868 MHz
Snaga odašiljača	< 10 mW
Dolet na otvorenom	> 100 m
Dolet u zgradi	≈ 25 m
Visina	115 mm
Širina	147 mm
Dubina	50 mm

0020132024_00

Vaillant GmbH - Predstavništvo u RH

Planinska 11 ■ 10000 Zagreb

tel. +385 1 618 86 70 ■ tel. +385 1 618 86 71

tel. +385 1 606 43 80 ■ tehnički odjel +385 1 618 86 73

fax +385 1 618 86 69

info@vaillant.hr ■ www.vaillant.hr

