

Za korisnika

# Upute za rukovanje

## miniVED

Električni protočni grijač vode za otvorene sustave, bestlačni

# Sadržaj

## Sadržaj

<b>1</b>	<b>Napomene uz dokumentaciju.....</b>	<b>3</b>	<b>5</b>	<b>Održavanje i služba za kupce.....</b>	<b>10</b>
1.1	Pohrana dokumentacije .....	3	5.1	Održavanje .....	10
1.2	Upotrijebljeni simboli .....	3	5.2	Servisna služba .....	10
1.3	Valjanost uputa .....	4			
1.4	CE-oznaka.....	4	<b>6</b>	<b>Tehnički podaci.....</b>	<b>11</b>
1.5	Pločica s oznakom tipa.....	4			
<b>2</b>	<b>Upute o sigurnosti.....</b>	<b>4</b>			
2.1	Pridržavanje uputa o sigurnosti i upozorenja .....	4			
2.1.1	Klasifikacija upozorenja .....	4			
2.1.2	Ustroj upozorenja .....	5			
2.2	Svrishodna uporaba .....	5			
2.3	Opći sigurnosni naputci .....	6			
<b>3</b>	<b>Napomene uz rad .....</b>	<b>6</b>			
3.1	Tvorničko jamstvo .....	6			
3.2	Njega .....	6			
3.3	Recikliranje i zbrinjavanje otpada .....	6			
3.3.1	Uređaj .....	7			
3.3.2	Ambalaža .....	7			
<b>4</b>	<b>Rukovanje .....</b>	<b>7</b>			
4.1	Otvaranje tople vode .....	7			
4.2	Prepoznavanje i uklanjanje smetnji .....	9			

## 1 Napomene uz dokumentaciju

Sljedeće napomene su vodič kroz cjelokupnu dokumentaciju. Za štete nastale nepridržavanjem ovih uputa, ne preuzimamo odgovornost.

### 1.1 Pohrana dokumentacije

Dobro čuvajte ove upute za rukovanje, kako bi po potrebi stajale na raspolaganju.

### 1.2 Upotrijebljeni simboli

U tekstu slijede pojašnjenja upotrijebljenih simbola:



Simbol za ugroženost

- neposredna opasnost po život
- opasnost od težih osobnih šteta
- opasnost od lakših osobnih šteta



Simbol za ugroženost

- opasnost po život od strujnog udara



Simbol za ugroženost

- rizik od materijalnih šteta
- rizik od šteta za okoliš



Simbol za korisnu dodatnu uputu i informacije



Simbol za neophodni postupak

# 1 Napomene uz dokumentaciju

## 2 Upute o sigurnosti

### 1.3 Valjanost uputa

Ove upute za rukovanje vrijede isključivo za uređaje sa sljedećim brojevima artikla:

- VED H 3/1 N 0010009479
- VED H 4/1 N 0010009480
- VED H 6/1 N 0010009481

Broj artikla pročitajte na pločici s oznakom tipa.

### 1.4 CE-oznaka

Sa CE- oznakom se pismeno potvrđuje, da uređaji sukladno pregledu tipova ispunjavaju temeljne zahtjeve odnosnih smjernica.

### 1.5 Pločica s oznakom tipa

Pločica s oznakom tipa nalazi se na lijevoj strani uređaja.





## 2 Upute o sigurnosti

### 2.1 Pridržavanje uputa o sigurnosti i upozorenja

- > Pri rukovanju se pridržavajte općih sigurnosnih uputa i upozorenja, koji mogu prethoditi aktivnostima.

#### 2.1.1 Klasifikacija upozorenja

Upozorenja su kako slijedi sa znakom upozorenja i signalnim riječima stupnjevana glede težine moguće opasnosti:

Znak upozorenja	Signalna riječ	Objašnjenje
	<b>Opasnost!</b>	Neposredna opasnost po život i opasnost od težih osobnih šteta
	<b>Opasnost!</b>	Opasnost po život od strujnog udara
	<b>Upozorenje!</b>	Opasnost od lakših osobnih šteta
	<b>Oprez!</b>	Rizik od materijalnih šteta ili šteta za okoliš

## 2.1.2 Ustroj upozorenja

Upozorenja prepoznajete po gornjoj i donjoj razdjelnoj crti. Ona su ustrojena prema sljedećem osnovnom principu:



---

**Signalna riječ!****Vrsta i izvor opasnosti!**

Objašnjenje uz vrstu i izvor opasnosti.

- Mjere za otklanjanje opasnosti
- 

## 2.2 Svrsishodna uporaba

Vaillantovi električni protočni grijači vode izgrađeni su prema stanju tehnike i priznatim sigurnosno-tehničkim pravilima. Kod nestručne ili nesvrsishodne uporabe mogu nastati opasnosti po tijelo i život korisnika ili treće osobe, odnosno oštećenja uređaja i drugih predmeta.

Ovaj uređaj nije predviđen za to, da ga koriste osobe (uključujući djecu) s ograničenim fizičkim, senzornim ili psihičkim sposobnostima ili neiskusne i/ili s nedostatnim znanjem, izuzev ako ih nadzire osoba mjerodavna za sigurnost ili im daje upute o tome, kako koristiti uređaj. Djeca moraju biti nadzirana, radi osiguranja, da se ne igraju s uređajem.

Uređaji se smiju koristiti samo za grijanje pitke vode na jednoj jedinoj slavini, posebice umivaoniku, i prikladni su samo za uporabu u kućanstvima unutar zatvorenih prostorija bez mogućnosti smrzavanja. Uređaji se smiju koristiti samo u otvorenim sustavima uz primjenu niskotlačne armature, npr. Vaillant br. artikla 302595.

Druga ili posredna mogućnost uporabe smatra se nesvrsishodnom. Za tako nastale štete proizvođač ne odgovara. Rizik snosi sam korisnik.

U svrsishodnu uporabu spada i pridržavanje uputa za rukovanje i instaliranje kao i poštivanje uvjeta inspekcije i održavanja.

Svaka zlouporaba je zabranjena.

## 2 Upute o sigurnosti

### 3 Napomene uz rad

#### 2.3 Opći sigurnosni naputci

Pridržavajte se sljedećih sigurnosnih naputaka i standarda:

- > Ove upute za rukovanje pažljivo pročitajte.

#### Instalacija i prvo puštanje u rad

Prvo puštanje u rad i eventualne popravke uređaja smije obavljati samo ovlašteni serviser.

#### U slučaju smetnje

U slučaju smetnje uzrok mora utvrditi i otkloniti ovlašteni serviser, prije nego što se uređaj ponovno uključi. O tome pročitajte i poglavlje o otklanjanju smetnji (→ **pogl. 4.2**).

- > Ni u kom slučaju ne pokušavajte sami popravljati uređaj.
- > Ne otvarajte kućište uređaja.

#### Izmjene

Na uređaju se ne smiju poduzimati nikakve izmjene. Izmjene na dovodima za struju i vodu smije obavljati samo ovlašteni serviser.

## 3 Napomene uz rad

### 3.1 Tvorničko jamstvo

Tvorničko jamstvo vrijedi 2 godine uz predocjenje računa s datumom kupnje i ovjerenom potvrdom o jamstvu i to počevši od dana prodaje na malo. Korisnik je dužan obvezno poštivati uvjete navedene u jamstvenom listu.

### 3.2 Njega

Kućište uređaja čistite vlažnom krpom i malo sapuna. Ne koristite sredstva za čišćenje ili ribanje, koja bi mogla oštetiti kućište.

### 3.3 Recikliranje i zbrinjavanje otpada

Kako uređaj, tako i pripadajuća transportna ambalaža, sastoje se najvećim dijelom iz sirovina pogodnih za recikliranje.

### 3.3.1 Uređaj



Ako je Vaš Vaillant uređaj označen ovim znakom (pločica s oznakom tipa), tada nakon isteka vijeka uporabe ne smije dospjeti u kućni otpad.

U tom slučaju se pobrinite, da Vaillant uređaj kao i eventualni dodatni pribor budu nakon isteka vijeka uporabe uredno zbrinuti. Budući da ovaj Vaillant uređaj potpada pod zakon o puštanju u promet, povratu i okolišno prihvatljivom zbrinjavanju električnih i elektroničkih uređaja (Zakon o električnim i elektroničnim uređajima-ElektroG), predviđeno je besplatno zbrinjavanje na komunalnom sabiralištu.

### 3.3.2 Ambalaža

Zbrinjavanje transportne ambalaže prepustite ovlaštenom servisu, koji je dotični uređaj ugradio.



Poštujte važeće nacionalne zakonske propise.

## 4 Rukovanje

### 4.1 Otvaranje tople vode

Čim se slavina za toplu vodu otvori, miniVED automatski počne grijati vodu koja protječe. Po završetku ispuštanja vode, uređaj za pripremu tople vode se ponovno isključuje.



Budući da je snaga miniVED-a ograničena, a uređaj ne regulira količinu vode, zimi se kod izrazito niskih ulaznih temperatura može dogoditi, da se podešena izlazna temperatura ne može ostvariti. U tom slučaju prigušite količinu vode na izlaznoj armaturi. miniVED Vam tada na raspolaganje daje toplu vodu sa željenom temperaturom.



Za optimalno istjecanje vode nužno je koristiti isporučeni regulator mlaza. On odgovara uobičajenoj standardnoj čahuri slavine. Neka Vam ovlašteni serviser pokaže, kako možete zamijeniti regulator mlaza.

## 4 Rukovanje



### **Oprez!**

#### **Opasnost od oštećenja uslijed suhog požara kod radova na kućnim instalacijama vode!**

Uređaj se zbog blokiranja dovoda vode, npr. kod radova na kućnim instalacijama vode, može isprazniti i grijaće žice uslijed suhog požara oštetiti.

- > Ni u kom slučaju ne otvarajte vodovodni ventil tople vode tijekom ili nakon blokiranja dovoda vode.
  - > Prekinite dovod struje do uređaja (povući mrežni utikač odnosno isključiti osigurač).
  - > Sačekajte dok se blokada ne ukloni.
  - > Ispustite zrak iz uređaja, tako što ćete ventil tople vode više puta otvoriti i zatvoriti, dok uređaj nije pod naponom.
  - > Potom ponovno uspostavite dovod struje.
-



## 4.2 Prepoznavanje i uklanjanje smetnji

Problem	Mogući uzrok	Rješenje
Ne dolazi voda	Dotok vode blokiran	Otvoriti glavnu slavinu i kutni ventil
Dotječe manje vode od očekivanog	Regulator mlaza nedostaje	Montirati specijalni regulator mlaza
	Tlak vode prenizak	Obavijestite ovlaštenog servisera
	Zaprljanost	Obavijestite ovlaštenog servisera
Uređaj se uključuje i isključuje	Tlak vode nestalan, prenizak protok	Povećati tlak vode: zatvoriti druge slavine, kutni ventil manje prigušiti
Iako se čuje uključivanje uređaja, voda ostaje hladna	Električni priključak nije uredan	Provjeriti mrežni utikač, obavijestite ovlaštenog servisera
	Osigurač se aktivirao	Ako se osigurač više ne da uključiti, obavijestite ovlaštenog servisera
	Grijača spirala neispravna	Obavijestite ovlaštenog servisera
Ne čuje se uključivanje uređaja i voda ostaje hladna	Tlak tekuće vode prenizak	Kutni ventil manje prigušiti, umetnuti regulator mlaza, provjeriti tlak vode
	Zaprljanost	Obavijestite ovlaštenog servisera
Temperatura vode nestalna	Tlak vode nestalan	Obavijestite ovlaštenog servisera
	Električni napon nestalan	Obavijestite ovlaštenog servisera
Temperatura tople vode preniska	Protok previsok ili ulazna temperatura preniska	Prigušiti slavinu, prigušiti kutni ventil, po potrebi obavijestiti ovlaštenog servisera
	Primljena snaga preniska	Obavijestite ovlaštenog servisera

Tab. 4.1 Otklanjanje smetnji

# 5 Održavanje i služba za kupce

## 5 Održavanje i služba za kupce

### 5.1 Održavanje



#### **Opasnost!**

#### **Opasnost po život zbog nestručnog održavanja i popravaka!**

Zanemareno ili nestručno održavanje ili nestručno popravlanje mogu ugroziti radnu sigurnost uređaja i dovesti do osobnih i materijalnih šteta.

- > Nikada ne pokušavajte samostalno obavljati radove na održavanju ili popravke uređaja.
  - > Radove održavanja i popravke povjerite ovlaštenom servisu.
- 

Preduvjet za trajnu radnu pripravnost i sigurnost, pouzdanost te dug vijek trajanja miniVED uređaja je redovita inspekcija/održavanje od strane ovlaštenog servisa. Preporučamo sklapanje ugovora o održavanju.

### 5.2 Servisna služba

Korisnik je dužan pozvati ovlašteni servis za prvo puštanje uređaja u pogon i ovjeru jamstvenog lista. U protivnom tvorničko jamstvo nije važeće. Sve eventualne popravke na uređaju smije obavljati isključivo ovlašteni servis.

Popis ovlaštenih servisa moguće je dobiti na prodajnim mjestima ili u Predstavništvu tvrtke Vaillant GmbH, Platininska ul.11, Zagreb ili na Internet stranici: [www.vaillant.hr](http://www.vaillant.hr).

## 6 Tehnički podaci

	Jedinica	VED H 3/1 N	VED H 4/1 N	VED H 6/1 N
Za opskrbu		slavine <sup>1)</sup>		
Izvedbeni oblik		Uređaj za montažu ispod radne ploče - zidnu montažu		
Maks. količina tople vode kod $\Delta T = 25\text{ K}$	l/min	2,0	2,5	3,3
Dimenzije				
Širina	mm	186		
Visina	mm	131		
Dubina	mm	78		
Težina s vodenim punjenjem	kg	1,3		
Nazivni napon	V	1/N/PE .. 230 V		
Frekvencija	Hz	50		
Nazivna snaga	kW	3,5	4,4	5,7
Nazivna struja	A	15	19	25
Vrsta zaštite		IP 24		

1) otvoreni uređaj (bestlačni)

**Tab. 6.1 Tehnički podaci**



Za stručnog instalatera

# Upute za instaliranje

miniVED

VED H /1 N

# Sadržaj

## Sadržaj

<b>1</b>	<b>Napomene uz dokumentaciju.....</b>	<b>3</b>	<b>4</b>	<b>Puštanje uređaja u rad.....</b>	<b>11</b>
1.1	Uzeti u obzir važeću prateću dokumentaciju.....	3	4.1	Ispuštanje zraka iz uređaja .....	11
1.2	Pohraniti dokumentaciju.....	3	4.2	Namještanje temperature vode .....	12
1.3	Upotrijebljeni simboli .....	3	4.3	Provjeriti funkcioniranje uređaja.....	13
1.4	Valjanost uputa .....	4	4.4	Predaja korisniku .....	13
1.5	CE-oznaka.....	4			
1.6	Pločica s oznakom tipa.....	4			
<b>2</b>	<b>Upute o sigurnosti.....</b>	<b>4</b>	<b>5</b>	<b>Inspekcija i održavanje .....</b>	<b>13</b>
2.1	Pridržavanje uputa o sigurnosti i upozorenja .....	4	5.1	Održavanje .....	13
2.1.1	Klasifikacija upozorenja .....	4	5.2	Rezervni dijelovi.....	14
2.1.2	Ustroj upozorenja .....	5			
2.2	Svrshodna uporaba .....	5	<b>6</b>	<b>Prepoznavanje i uklanjanje smetnji.....</b>	<b>14</b>
2.3	Opći sigurnosni naputci .....	6	<b>7</b>	<b>Služba za kupce i jamstvo.....</b>	<b>16</b>
2.4	Smjernice, zakoni i standardi .....	6	7.1	Servisna služba .....	16
			7.2	Tvorničko jamstvo .....	16
<b>3</b>	<b>Instaliranje .....</b>	<b>7</b>	<b>8</b>	<b>Recikliranje i zbrinjavanje otpada.....</b>	<b>16</b>
3.1	Mjesto ugradnje .....	7	8.1	Uređaj .....	16
3.2	Dimenzije uređaja i priključaka .....	8	8.2	Ambalaža .....	16
3.3	Montiranje uređaja .....	8			
3.4	Priključci hladne i tople vode.....	9	<b>9</b>	<b>Tehnički podaci.....</b>	<b>17</b>
3.5	Električni priključak.....	10			

## 1 Napomene uz dokumentaciju

Sljedeće napomene su vodič kroz cjelokupnu dokumentaciju. U svezi s ovim uputama za instaliranje vrijede sljedeći dokumenti. Za štete nastale nepridržavanjem ovih uputa ne preuzimamo odgovornost.

### 1.1 Uzeti u obzir važeću prateću dokumentaciju

- Pridržavajte se priloženih uputa za rukovanje.

### 1.2 Pohraniti dokumentaciju

- Ove upute za instaliranje kao i pripadajuću dokumentaciju prosljedite korisniku uređaja. On preuzima čuvanje dokumentacije, kako bi po potrebi upute bile na raspolaganju.

### 1.3 Upotrijebljeni simboli

U tekstu slijede pojašnjenja upotrijebljenih simbola:



Simbol za ugroženost

- neposredna opasnost po život
- opasnost od težih osobnih šteta
- opasnost od lakših osobnih šteta



Simbol za ugroženost

- opasnost po život od strujnog udara



Simbol za ugroženost

- rizik od materijalnih šteta
- rizik od šteta za okoliš



Simbol za korisnu dodatnu uputu i informacije

➤

Simbol za neophodni postupak

# 1 Napomene uz dokumentaciju

## 2 Upute o sigurnosti

### 1.4 Valjanost uputa

Ove upute za instaliranje vrijede isključivo za uređaje sa sljedećim brojevima artikla:

- VED H 3/1 N 0010009479
- VED H 4/1 N 0010009480
- VED H 6/1 N 0010009481

Broj artikla pročitajte na pločici s oznakom tipa.

### 1.5 CE-oznaka

Sa CE-oznakom se pismeno potvrđuje, da uređaji sukladno pregledu tipova ispunjavaju temeljne zahtjeve sljedećih smjernica:

- Smjernica o elektromagnetskoj snošljivosti (Smjernica 2004/108/EG Vijeća).
- Smjernica za niski napon (Smjernica 2006/95/EG Vijeća)

### 1.6 Pločica s oznakom tipa

Pločica s oznakom tipa nalazi se na lijevoj strani uređaja.

## 2 Upute o sigurnosti

### 2.1 Pridržavanje uputa o sigurnosti i upozorenja

- > Pri instaliranju se pridržavajte općih sigurnosnih uputa i upozorenja, koji mogu prethoditi aktivnostima.

#### 2.1.1 Klasifikacija upozorenja

Upozorenja su kako slijedi sa znakom upozorenja i signalnim riječima stupnjevana glede težine moguće opasnosti:

Znak upozorenja	Signalna riječ	Objašnjenje
	<b>Opasnost!</b>	Neposredna opasnost po život i opasnost od težih osobnih šteta
	<b>Opasnost!</b>	Opasnost po život od strujnog udara
	<b>Upozorenje!</b>	Opasnost od lakših osobnih šteta
	<b>Oprez!</b>	Rizik od materijalnih šteta ili šteta za okoliš



## 2.1.2 Ustroj upozorenja

Upozorenja prepoznajete po gornjoj i donjoj razdjelnoj crti. Ona su ustrojena prema sljedećem osnovnom principu:



### **Signalna riječ!**

### **Vrsta i izvor opasnosti!**

Objašnjenje uz vrstu i izvor opasnosti.

- Mjere za otklanjanje opasnosti

## 2.2 Svršishodna uporaba

Vaillantovi električni protočni grijači vode izgrađeni su prema stanju tehnike i priznatim sigurnosno-tehničkim pravilima. Kod nestručne ili nesvršishodne uporabe mogu nastati opasnosti po tijelo i život korisnika ili treće osobe, odnosno oštećenja uređaja i drugih predmeta.

Ovaj uređaj nije predviđen za to, da ga koriste osobe (uključujući djecu) s ograničenim fizičkim, senzornim ili psihičkim sposobnostima ili neiskusne i/ili s nedostatnim znanjem, izuzev ako ih nadzire osoba mjerodavna za sigurnost ili im daje upute o tome, kako koristiti uređaj. Djeca moraju biti nadzirana, radi osiguranja, da se ne igraju s uređajem.

Uređaji se smiju koristiti samo za grijanje pitke vode na jednoj jedinoj slavini, posebice umivaoniku, i prikladni su samo za uporabu u kućanstvima unutar zatvorenih prostorija bez mogućnosti smrzavanja. Specifični otpor vode - možete doznati u vodoopskrbnom poduzeću - ne smije biti ispod 800  $\Omega$  cm, pri 15 °C. Uređaji se smiju koristiti samo u otvorenim sustavima uz primjenu niskotlačne armature, npr. Vaillant br. artikla 302595.

Druga ili posredna mogućnost uporabe smatra se nesvršishodnom. Za tako nastale štete proizvođač ne odgovara. Rizik snosi sam korisnik.

U svršishodnu uporabu spada i pridržavanje uputa za rukovanje i instaliranje kao i poštivanje uvjeta inspekcije i održavanja.

Svaka zlouporaba je zabranjena.

## 2 Upute o sigurnosti

### 2.3 Opći sigurnosni naputci

Pridržavajte se sljedećih sigurnosnih naputaka i standarda:

- Ove upute za instaliranje pažljivo pročitajte.
- Izvršite aktivnosti, koje su opisane u uputama za instaliranje.

#### **Instalacija i prvo puštanje u rad**

Prvo puštanje u rad i eventualne popravke uređaja smije obavljati samo ovlašteni serviser.

- Specifični otpor vode ne smije biti ispod  $800 \Omega \text{ cm}$  pri  $15 \text{ }^\circ\text{C}$ .
- Uređaji se smiju koristiti samo za grijanje pitke vode.
- Do uređaja se ne smije dovoditi prethodno zagrijavana voda, npr. iz solarnog spremnika.

#### **Izbjeći strujni udar**

- Prije elektroinstalacijskih i radova održavanja uvijek isključite dovod struje.
- Osigurajte uređaj od nehotičnog ponovnog uključivanja.

#### **U slučaju smetnje**

U slučaju smetnje uzrok mora utvrditi i otkloniti ovlašteni serviser, prije nego što se uređaj ponovno uključi. O tome pročitajte i poglavlje o otklanjanju smetnji (→ **pogl. 6**).

### **Izmjene**

Na uređaju se ne smiju poduzimati nikakve izmjene. Izmjene na dovodima za struju i vodu smije obavljati samo ovlašteni serviser.

### 2.4 Smjernice, zakoni i standardi

Uređaj mora instalirati stručni instalater. Pritom se moraju poštivati svi važeći zakoni, propisi i smjernice na nacionalnoj i lokalnoj razini. Puštanje u pogon i ovjeru jamstvenog lista izvodi isključivo ovlašteni serviser.

## 3 Instaliranje

Instaliranje smije provesti isključivo stručni instalater.



### Oprez!

Nestručna uporaba i/ili neprikladni alati mogu dovesti do oštećenja (npr. istjecanje vode)!

- > Kod stezanja ili otpuštanja vijčanih spojeva principijelno koristiti odgovarajuće vilaste ključeve (čeljusni ključ), (ne koristiti cijevna ključa, produžetke, itd.).



### Oprez!

#### Opasnost od oštećenja uređaja!

- > Uređaj ne instalirajte u prostorima ili u područjima gdje postoji opasnost od smrzavanja, i u kojima se mogu pojaviti agresivne pare ili prašine.



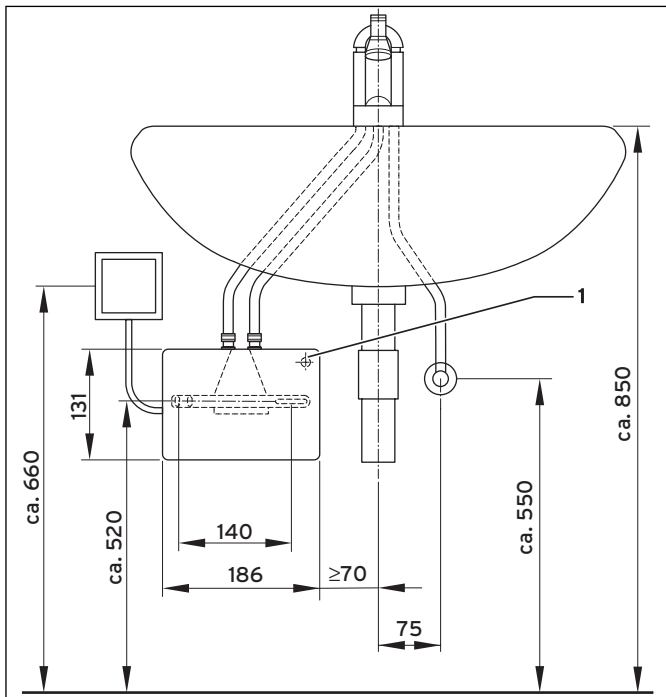
Prije montaže temeljito isperite dovod hladne vode.

### 3.1 Mjesto ugradnje

Uređaj je prikladan isključivo za instalaciju ispod umivaonika i smije se priključivati samo na uobičajene bestlačne slavine. U svrhu održavanja se mora instalirati odvojeni zaporni ventil.

## 3 Instaliranje

### 3.2 Dimenzije uređaja i priključaka

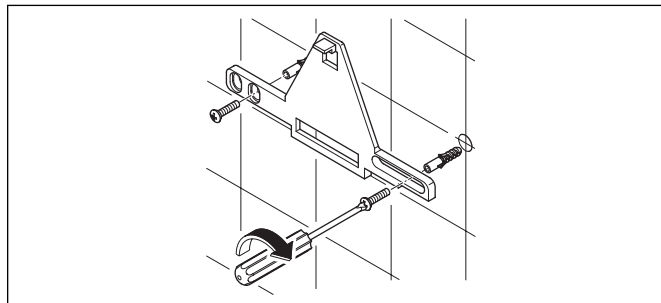


Sl. 3.1 Dimenzije uređaja i priključaka

1 Ulaz kabela

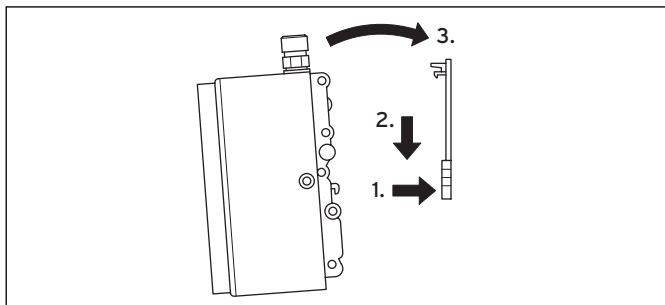
### 3.3 Montiranje uređaja

Uređaj se mora instalirati s priključcima vode okomito prema gore, tako da se dovod tople vode armature slavine i dovod hladne vode mogu izravno priključiti.



Sl. 3.2 Pričvršćivanje zidnog držača

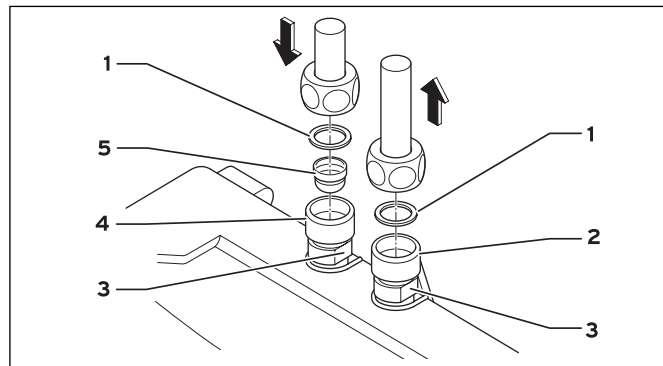
- Zidni držač pričvrstiti na zid s priloženim vijcima i zaticima.



**Sl. 3.3 Postaviti uređaj**

- Uređaj utaknuti i uklopiti na zidni držač.
- Za demontažu uređaja zaporku zidnog držača pritisnuti prema gore pomoću ravnog odvijača s prorezom i uređaj pažljivo skinuti sa zidnog držača prema gore (**sl. 3.3**).

## 3.4 Priklučci hladne i tople vode



**Slika 3.4 Priključak hladne i tople vode**

- 1 Brtva
- 2 Priključak tople vode (izlaz), G 3/8"
- 3 Površina za ključ
- 4 Priključak hladne vode (dovod), G 3/8"
- 5 Vodeno sito



Kako bi se dobio optimalan mlaz vode, koristite isporučeni regulator mlaza za izlaz armature slavine.

## 3 Instaliranje



### Oprez!

#### Opasnost od oštećenja uslijed začepljenja cijevi sa stranim tijelima!

Ako uređaj koristite bez vodenog sita, u njega mogu prodrijeti strana tijela i začepliti cijevi.

- Uređaj koristite samo s vodenim sitom (5) u priključku hladne vode.

Dovod vode (plava) i izlaz vode (crvena) su označeni gumenim prstenovima u boji na priključcima za vodu (**Sl. 3.4**).

- Na plavo označenom priključku za vodu uspostaviti vezu od armature slavine na uređaj.
- Na crveno označenom priključku vode uspostaviti vezu tople vode prema armaturi slavine. Montaža se mora uraditi tako, da priključene vodovodne instalacije ne vrše mehaničku silu na uređaj. Površine za ključ (3) koristiti za podupiranje.
- Nakon instalacije provjeriti nepropusnost svih spojeva.

## 3.5 Električni priključak



### Opasnost!

#### Životna opasnost od električnog udara na naponski vodljivim dovodima i priključcima.

- Isključite dovod struje, prije nego što priključite uređaj.

Pridrжавajte se nacionalnih propisa lokalnih opskrbljivača električnom energijom, kao i podataka na pločici s oznakom tipa.

Uređaj (osim VED H 3/1 N) je opremljen mrežnim vodom i mora se čvrsto priključiti preko priključne kutije uređaja, vidjeti shematski prikaz strujnog kola (**sl. 3.5**). Ovaj priključak u polaznom vodu se mora moći isključiti svepolno preko uređaja za odvajanje s najmanje 3 mm otvaranjem kontakta, npr. preko osigurača.

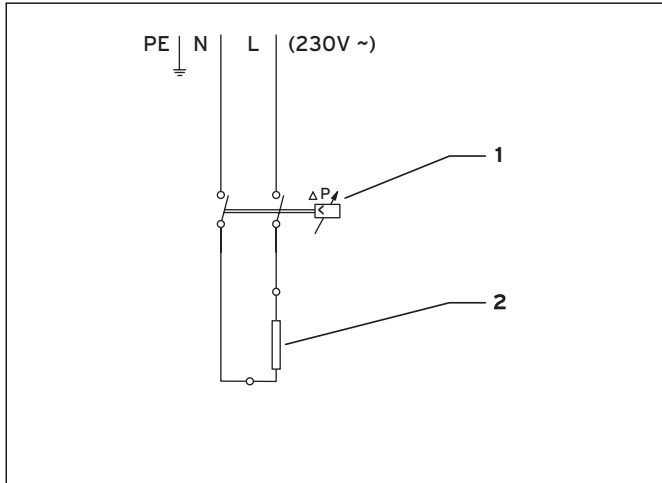
- Uređaj priključite na zaštitni vodič.

Poprečni presjek dovoda mora biti dimenzioniran prema snazi, vidi Tehnički podaci (→ **poql. 9**).

- Za osiguranje uređaja montirajte sigurnosni element za zaštitu voda s isključnom strujom, prilagođenom nazivnoj struji uređaja.

Tip VED H 3/1 N (3,5 kW) se tvornički isporučuje s mrežnim vodom i utikačem sa zaštitnim kontaktom.

- > Osigurajte, da dovod prema utičnici sa zaštitnim kontaktom bude dovoljnih dimenzija i da je utičnica priključena na zaštitni vodič. Utičnica mora biti slobodno pristupna.



Sl. 3.5 Shematski prikaz strujnog kola

- 1 Diferencijalni tlačni prekidač
- 2 Grijač

## 4 Puštanje uređaja u rad

### 4.1 Ispuštanje zraka iz uređaja

Kao završetak postupka instaliranja i nakon svakog pražnjenja, morate postupiti na sljedeći način:

- > Uređaj se mora odvojiti od strujne mreže (osigurač isključiti).
- > Otvorite zaporni ventil za hladnu vodu.
- > Ispustite zrak iz uređaja, tako što ćete ventil tople vode više puta otvoriti i zatvoriti, dok uređaj nije pod naponom.
- > Ponovno uključite mrežni osigurač.



#### Oprez!

#### Opasnost od oštećenja uslijed suhog požara!

Ako se uređaj uključi u ispražnjenom stanju, grijaće žice se mogu oštetiti uslijed suhog požara.

- > Odvojite uređaj prije svakog pražnjenja s napona.

## 4 Puštanje uređaja u rad

### 4.2 Namještanje temperature vode



**Opasnost!**  
**Životna opasnost od strujnog udara na naponski vodljivim dijelovima!**

U unutrašnjosti uređaja se nalaze otvoreni dijelovi, koji su pod naponom.

- > Isključite dovod struje, prije nego što otvorite kućište uređaja.

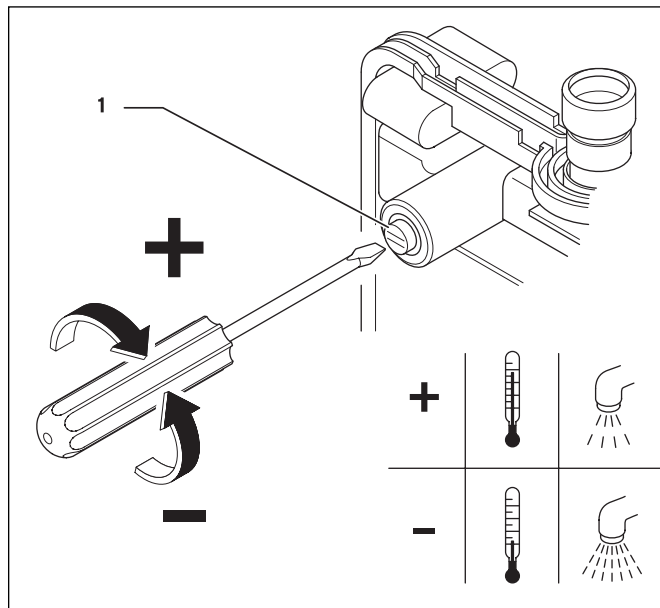


**Oprez!**  
**Opasnost od oštećenja zbog istjecanja vode!**

Ako vijak za justiranje (1) previše odvijete, može doći do istjecanja vode.

- > Vijak za justiranje ne odvijati više od kružnog ureza.

Maksimalno ostvariva temperatura i maksimalna količina protoka ovise o mjesnim datostima. Kako bi se kod nižih ulaznih temperatura postigla još uvijek udobna izlazna temperatura odnosno kod visokih ulaznih temperatura velika količina protoka, protok se može podesiti na vijku za justiranje (1).



**Sl. 4.1 Vijak za justiranje za temperaturu vode**

- > Otvorite kućište uređaja.
- > Na vijku za justiranje (1) podesite željenu količinu protoka.
- > Zatvorite kućište uređaja.
- > Ponovno uključite osigurač.



### 4.3 Provjeriti funkcioniranje uređaja

Prije predaje korisniku, provjerite uredno funkcioniranje miniVED-a.

### 4.4 Predaja korisniku

Korisnika uređaja treba uputiti u rukovanje i način rada miniVED uređaja.

- Korisniku predajte na čuvanje ove upute.
- Prođite upute zajedno s korisnikom i odgovorite na njegova pitanja.
- Skrenite korisniku pozornost na sigurnosne upute, kojih se mora pridržavati. Posebice treba prepoznati opasnost od suhog požara.
- Uputite korisnika u nužnost redovitih inspekcija/održavanja uređaja (ugovor o inspekciji/održavanju).

## 5 Inspekcija i održavanje

### 5.1 Održavanje

Funkcijska i vizualna provjera uređaja mora se provesti svake tri godine. To smije izvesti samo ovlašteni serviser. Kod vrlo tvrdih voda je eventualno potrebno češće čišćenje od kamenca. Osim toga, kod vode s velikom koncentracijom lebdećih tvari, vodeno sito u priključnom komadu za hladnu vodu se mora češće čistiti.



#### **Opasnost!**

**Životna opasnost od električnog udara na naponski vodljivim dovodima i priključcima.**

Kod svih popravaka i radova na održavanju, uređaj se mora odvojiti od strujne mreže (isključiti napon).

- Uvijek prvo isključite dovod struje.

Ako je nužno kompletno čišćenje od kamenca, priključite crpku za uklanjanje kamenca između priključka za hladnu i toplu vodu. Nakon odstranjivanja kamenca, uređaj se mora temeljito isprati s vodom i nakon toga iz njega ispuštiti zrak (→ pogl. 4.1).

## 5 Inspekcija i održavanje

### 6 Prepoznavanje i uklanjanje smetnji



#### **Oprez!**

#### **Opasnost od oštećenja uslijed propusnosti!**

Ako vodeno sito na priključku hladne vode ne naliže ispravno, to može dovesti do propusnosti.

- > Pazite na ispravan dosjed vodenog sita u priključku hladne vode.

Ako je priključni kabel oštećen, ovlašteni serviser ga mora zamijeniti, kako bi se izbjegle opasnosti.

#### **5.2 Rezervni dijelovi**

Za informaciju o dostupnosti originalnih rezervnih dijelova molimo kontaktirajte:

- tehnički odijel Predstavništva Vaillant, Zagreb, Planinska 11
- skladište rezervnih dijelova, Vaillant d.o.o., Zagreb, Planinska 11

## **6 Prepoznavanje i uklanjanje smetnji**

Sljedeće smetnje smiju otklanjati isključivo ovlašteni serviseri.

- > Za popravke koristite samo originalne rezervne dijelove.
- > Uvjerite se u pravilnu ugradnju dijelova kao i u zadržavanje njihovog izvornog položaja i smjera.

Prije demontaže vodovodnih dijelova morate odvojiti priključke na priključnom komadu hladne i tople vode te isprazniti uređaj.

Problem	Mogući uzrok	Rješenje
Ne dolazi voda	Dotok vode blokiran	Otvoriti glavnu slavinu i kutni ventil
Dotječe manje vode od očekivanog	Regulator mlaza nedostaje	Montirati specijalni regulator mlaza
	Tlak vode prenizak	Provjeriti tlak tečenja vode
	Zaprljanost	Odstraniti prljavštinu u filterskom situ, u kutnom ventilu/u armaturi/provjeriti Tehničke podatke
Uređaj se uključuje i isključuje	Tlak vode nestalan, prenizak protok	Odstraniti nečistoće/povećati tlak vode, zatvoriti druge slavine, manje prigušiti kutni ventil
Iako se čuje uključivanje uređaja, voda ostaje hladna	Električni priključak nije uredu	Provjeriti električni priključak
	Osigurač se aktivirao	Nakon otklanjanja greške uključiti osigurač
	Grijača spirala neispravna	Zamijeniti grijač
Ne čuje se uključivanje uređaja i voda ostaje hladna	Priključci vode zamijenjeni	Provjeriti instalaciju
	Tlak tekuće vode prenizak	Provjeriti postavke količine vode, kutni ventil manje prigušiti, umetnuti regulator mlaza, provjeriti tlak vode
	Zaprljanost	Ukloniti zaprljanost na ulazu i izlazu
Temperatura vode nestalna	Tlak vode nestalan	Stabilizirati tlak tekuće vode
	Električni napon nestalan	Provjeriti napon
Temperatura tople vode preniska	Protok previsok ili ulazna temperatura preniska	Uraditi podešavanje količine vode
	Primljena snaga preniska	Usporediti mjerenje temperature i količine s tehničkim podacima/ provjeriti napon

**Tab. 6.1 Otklanjanje smetnji**

## 7 Služba za kupce i jamstvo

### 8 Recikliranje i zbrinjavanje otpada

#### 7 Služba za kupce i jamstvo

##### 7.1 Servisna služba

Korisnik je dužan pozvati ovlaštenu servisnu službu za prvo puštanje uređaja u pogon i ovjeru jamstvenog lista. U protivnom tvorničko jamstvo nije važeće. Sve eventualne popravke na uređaju smije obavljati isključivo ovlaštenu servisnu službu.

Popis ovlaštenih servisa moguće je dobiti na prodajnim mjestima ili u Predstavništvu tvrtke Vaillant GmbH, Platininska ul.11, Zagreb ili na Internet stranici: [www.vaillant.hr](http://www.vaillant.hr).

##### 7.2 Tvorničko jamstvo

Tvorničko jamstvo vrijedi 2 godine uz predočenje računa s datumom kupnje i ovjerenom potvrdom o jamstvu i to počevši od dana prodaje na malo. Korisnik je dužan obvezno poštivati uvjete navedene u jamstvenom listu.

#### 8 Recikliranje i zbrinjavanje otpada

Kako uređaj, tako i pripadajuća transportna ambalaža, sastoje se najvećim dijelom iz sirovina pogodnih za recikliranje.

##### 8.1 Uređaj



Ako je Vaillant uređaj označen ovim znakom (pločica s oznakom tipa), tada nakon isteka vijeka uporabe ne smije dospjeti u kućni otpad.

U tom slučaju se pobrinite, da Vaillant uređaj nakon isteka vijeka uporabe uredno zbrinete. Budući da ovaj Vaillant uređaj potpada pod zakon o puštanju u promet, povratu i okolišno prihvatljivom zbrinjavanju električnih i elektroničkih uređaja (Zakon o električnim i elektroničnim uređajima-ElektroG), predviđeno je besplatno zbrinjavanje na komunalnom sabiralištu.

##### 8.2 Ambalaža

Zbrinjavanje transportne ambalaže prepustite stručnom instalateru, koji je dotični uređaj ugradio.

## 9 Tehnički podaci

	Jedinica	VED H 3/1 N	VED H 4/1 N	VED H 6/1 N
Za opskrbu		slavine <sup>1)</sup>		
Izvedbeni oblik		Uređaj za montažu ispod radne ploče - zidnu montažu		
Oprema		Grijača spirala s neizoliranom žicom		
Nazivni sadržaj	l	0,2		
Dimenzije (širina/visina/dubina)	mm	186/131/78		
Težina s vodenim punjenjem	kg	1,3		
Maks. količina tople vode kod $\Delta T = 25$ K	l/min	2,0	2,5	3,3
Količina vode pri uključanju/isključanju	l/min	1,6/1,2	1,8/1,4	2,1/1,7
Min. potreban poprečni presjek vodiča	mm <sup>2</sup>	1,5	2,5	2,5
Maks. radni nadtlak	bar	0		
Nazivni napon	V	1/N/PE .. 230 V		
Frekvencija	Hz	50		
Nazivna snaga	kW	3,5	4,4	5,7
Nazivna struja	A	15	19	25
Minimalni otpor vode na 15 °C	$\Omega$ cm	$\geq 800$		
Sigurnost		Odgovara nacionalnim sigurnosnim odredbama, zaštićen od radio-smetnji, neosjetljiv na protudjelovanje mreže		
Vrsta zaštite		IP 24		
Klasa zaštite prema VDE		1		

1) otvoreni uređaj (bestlačni)

**Tab. 9.1 Tehnički podaci**

