

VEN 10/5 O/U

DE, AT, CH_{DE}, FR, BE_{FR}, CH_{FR}, BE_{NL}, HR

Za korisnika/za stručnog instalatera

Upute za rukovanje i instaliranje

VEN10/5 O/U

Električni akumulacijski uređaj za toplu vodu

Sadržaj

1	Napomene uz dokumentaciju	3	8	Savjeti za uštedu energije	18
1.1	Čuvanje dokumentacije	3	9	Njega	19
1.2	Upotrijebljeni simboli	3	10	Inspekcija i održavanje	19
1.3	Važenje uputa	3	10.1	Interval	20
1.4	CE-oznaka	3	10.2	Otklanjanje kamenca.....	20
2	Sigurnosne i upozoravajuće napomene	4	11	Stavljanje izvan pogona	20
2.1	Sigurnosne i upozoravajuće napomene	4	11.1	Privremeno stavljanje izvan pogona.....	20
2.1.1	Klasifikacija upozoravajućih napomena	4	11.2	Konačno stavljanje izvan pogona	20
2.1.2	Struktura upozoravajućih napomena.....	4	12	Prepoznavanje i otklanjanje smetnji	21
2.2	Namjenska uporaba.....	4	12.1	Defektan regulator temperature.....	21
2.3	Opće sigurnosne napomene	5	13	Recikliranje i zbrinjavanje	21
2.4	Propisi.....	6	14	Zamjenski dijelovi	22
3	Opis uređaja i funkcija	7	15	Jamstvo i servis za kupce	22
3.1	Pregled	7	15.1	Servisna služba	22
3.2	Funkcija	8	15.2	Tvorničko jamstvo.....	22
4	Instalacija		16	Tehnički podaci	23
	(stručni instalater)	9			
4.1	Opseg isporuke.....	9			
4.2	Pribor	9			
4.3	Mjesto postavljanja.....	10			
4.4	Dimenzije uređaja i priključaka	10			
4.5	Instaliranje električnog akumulacijskog uređaja za toplu vodu	11			
4.6	Instalacija na strani vodovodne instalacije.....	12			
4.7	Punjenje spremnika za toplu vodu	13			
4.8	Elektroinstalacija.....	13			
4.8.1	Električni priključak.....	13			
5	Puštanje u rad (ovlašteni serviser)	14			
5.1	Puštanje električnog akumulacijskog uređaja za toplu vodu u rad	14			
5.2	Ograničavanje područja podešavanja temperature	15			
6	Predaja korisniku (ovlašteni serviser)	16			
7	Rukovanje (korisnik)	16			
7.1	Puštanje u rad	16			
7.2	Podešavanje temperature tople vode.....	17			
7.3	Grijanje vode	18			
7.4	Aktiviranje zaštite od smrzavanja	18			
7.5	Stavljanje izvan pogona	18			

1 Napomene uz dokumentaciju

Slijedeće napomene predstavljaju putokaz kroz cjelokupnu dokumentaciju. U vezi sa ovim uputama za rukovanje i instaliranje važe daljnji dokumenti. Za štete koje proizlaze iz nepoštivanja ovih uputa, ne preuzimamo nikakvu odgovornost.

Isporučeni dokumenti

- Prilikom rukovanja električnim akumulacijskim uređajem za toplu vodu obavezno poštujujte sve upute za rukovanje priložene drugim komponentama Vašeg postrojenja.

Ove upute za rukovanje su priložene odgovarajućim komponentama postrojenja.

1.1 Čuvanje dokumentacije

Molimo da sačuvate ove upute za rukovanje i instaliranje kao i sve dokumente koji također vrijede, kako bi u slučaju potrebe stajali na raspolaganju.

1.2 Upotrijebljeni simboli

U tekstu slijede pojašnjenja primijenjenih simbola.



Simbol neke opasnosti:

- Neposredna opasnost po život
- Opasnost od teških ozljeda ljudi
- Opasnost od lakših ozljeda ljudi



Simbol neke opasnosti:

- Životna opasnost od strujnog udara



Simbol neke opasnosti:

- Rizik od materijalnih oštećenja
- Rizik od oštećenja okoliša



Simbol za korisnu napomenu i informacije

- Simbol potrebne aktivnosti

1.3 Važenje uputa

Ove upute za rukovanje i instaliranje vrijede isključivo za uređaje sa slijedećim brojem artikla:

Vrsta uređaja	Broj artikla
VEN 10/5 U	0010012793
VEN 10/5 O	0010012794

Tab. 1.1 Tipovi uređaja i brojevi artikla

Broj artikla Vašeg uređaja naći ćete na tipskoj pločici.

Podstolni uređaj: Tipsku pločicu možete pronaći na lijevoj strani kućišta.

Nadstolni uređaj: Tipsku pločicu ćete pronaći na desnoj strani kućišta.

1.4 CE-oznaka

Sa CE-oznakom se pismeno potvrđuje da ovaj uređaj u skladu s tipskom pločicom ispunjava temeljne zahtjeve dotične smjernice.

Njemačka:

Sa CE-oznakom mi kao proizvođači uređaja potvrđujemo, da su sigurnosni zahtjevi shodno § 27. GSGV ispunjeni i da serijski proizvedeni uređaji odgovaraju ispitanom uzorku.

2 Sigurnosne i upozoravajuće napomene

2 Sigurnosne i upozoravajuće napomene

2.1 Sigurnosne i upozoravajuće napomene

Prilikom rukovanja obratite pažnju na opće sigurnosne napomene i na upozoravajuće napomene pretpostavljene svakoj radnji.


2.1.1 Klasifikacija upozoravajućih napomena

Upozoravajuće napomene su na slijedeći način stupnjevane oznakama upozorenja i signalnim riječima shodno mogućoj opasnosti:

Znak upozorenja	Signalna riječ	Objašnjenje
	Opasnost!	Neposredna opasnost po život ili opasnost teških ozljeda osoba
	Opasnost!	Životna opasnost od strujnog udara
	Upozorenje!	Opasnost od lakših ozljeda ljudi
	Oprez!	Rizik od materijalnih šteta ili šteta po okoliš

2.1.2 Struktura upozoravajućih napomena

Upozorenja ćete prepoznati po gornjoj i donjoj crti razdvajanja. Strukturirana su prema slijedećem osnovnom načelu:

	Signalna riječ! Vrsta i izvor opasnosti! Objašnjenje uz vrstu i izvor opasnosti ➤ Mjere za otklanjanje opasnosti
---	---

2.2 Namjenska uporaba

Vaillantovi električni akumulacijski uređaji za toplu vodu konstruirani su prema najnovijem stanju tehnike i priznanim sigurnosno-tehničkim pravilima. Bez obzira na to, pri nepravilnoj i neprilagođenoj uporabi mogu nastati opasnost za tijelo i život korisnika ili treće osobe, odn. opasnost od oštećivanja uređaja i drugih dobara.

Ovaj uređaj nije predviđen za rukovanje od strane osoba (uključujući djecu) s ograničenim tjelesnim, senzoričkim ili duševnim sposobnostima ili nedovoljnim iskustvom i/ili znanjem, stoga je potrebno da ih instruiira osoba nadležna za sigurnost ili im daje upute o tome kako uređaj funkcionira.

Djecu valja nadgledati kako bi se osiguralo da se ne igraju s uređajem.

Uređaji smiju biti korišteni isključivo za grijanje pitke vode u skladu sa odredbom o pitkoj vodi i prikladni su za kućnu uporabu unutar zatvorenih prostorija u kojima ne dolazi do smrzavanja. Druga ili iz toga proizašla uporaba smatra se nepropisnom.

Uporaba električnog akumulacijskog uređaja za toplu vodu u vozilima smatra se nenamjenskom. Vozilima se ne smatraju jedinice, koje su trajno i lokalno čvrsto instalirane (tzv. čvrsta instalacija).

Ako voda ne odgovara propisima uredbe za pitku vodu, ne mogu se isključiti oštećenja uređaja uslijed korozije. Vaillant električni akumulacijski uređaj za toplu vodu je bestlačni uređaj i smije biti instaliran sa niskotlačnom armaturom. Uređaji su predviđeni kao spremnici za toplu pitku vodu za otvorene sustave.

Druga ili iz toga proizašla uporaba smatra se nepropisnom. Za štete koje iz toga proizađu proizvođač/dobavljač ne preuzima nikakvu odgovornost. Rizik snosi sam korisnik.

U namjensku uporabu spada također i poštivanje uputa za rukovanje i instaliranje, kao i svih daljnjih isporučenih dokumenata i pridržavanje inspekcijskih uvjeta kao i prava održavanja.

Pozor!

Svaka neprikladna primjena je zabranjena.

2.3 Opće sigurnosne napomene

Instalaciju, puštanje u rad, popravke i održavanje moraju biti stručno izvršeni!

Instalaciju uređaja smije provesti samo stručni instalater. Pritom mora obratiti pažnju na postojeće propise, pravila i smjernice. Ovlašteni serviser je nadležan i za puštanje u rad, popravljjanje i održavanje uređaja.

Javite, ako je uređaj isporučen sa greškom!

- U slučaju greške na uređaju prije priključivanja neizostavno obavijestite dobavljača.

Izbjegnite predmetnu štetu uslijed nestručno izvedene instalacije!

Vaillant električni akumulacijski uređaj za toplu vodu je bestlačni uređaj i smije biti instaliran sa niskotlačnom armaturom.

- Koristite isključivo niskotlačne armature.

Obratite pažnju na zaštitu od korozije!

Uređaji se smiju koristiti samo za grijanje pitke vode. Ako voda ne odgovara propisima uredbe za pitku vodu, ne mogu se isključiti oštećenja uređaja uslijed korozije.

- Prije instalacije provjerite, da li kvaliteta vode odgovara odredbama pravilnika o pitkoj vodi.

Pravovremeno dajte napuniti uređaj (od stručnog instalatera)!

- Prije prvog puštanja u rad i nakon svakog pražnjenja uređaja napunite električni akumulacijski uređaj za toplu vodu, prije nego što utaknete mrežni utikač.

Propusnost

- Naložite Vašem ovlaštenom stručnom serviseru otklanjanje propusnih mjesta.

Životna opasnost od električnog udara na naponski vodljivim dovodima i priključcima!

Kod svih radova na otvorenom uređaju, posebno na kablovima i priključcima koji provode struju, postoji opasnost po život zbog strujnog udara.

- Ne vršite nikakve radove na uređaju.
- Obavijestite Vašeg stručnog instalatera, ukoliko Vaš električni akumulacijski uređaj za toplu vodu ne funkcionira ispravno.

Opasnost od ozljeđivanja vrućom vodom!

Izlazne armature i voda koja istječe mogu imati temperaturu do 85 °C.

- Prilikom korištenja električnog akumulacijskog uređaja za toplu vodu obratite pažnju na opasnost od ozljeđivanja vrućom vodom zbog visokih izlaznih temperatura.
- Posebno obratite pažnju na opasnost od ozljeđivanja vrućom vodom, kada ste električni akumulacijski uređaj za toplu vodu podesili na položaj "Vruća voda".
- Postavite izbornik temperature akumulacijskog uređaja za toplu vodu u normalnom pogonu u položaj za

uštedu energije "E", to odgovara približno vrijednosti od 60 °C.

Materijalna oštećenja u uređaju zbog upotrebe vode manje vrijednosti

Električni akumulacijski uređaj za toplu vodu smije biti korišten isključivo za grijanje pitke vode.

Ova pitka voda mora odgovarati važećim odredbama o pitkoj vodi. U suprotnom korozija na uređaju se ne može isključiti.

- Upozorite Vašeg ovlaštenog stručnog instalatera na zahtjeve za osobine pitke vode.

Izbjegavajte štete uslijed smrzavanja (korisnik)!

U slučaju smrzavanja postoji opasnost od nastanka štete na uređaju.

- Iz tog razloga osigurajte, da električni akumulacijski za toplu vodu na niskim temperaturama u svakom slučaju ostane u radu i da sve prostorije budu dostatno temperirane.

I kada određene prostorije ili cijeli stan povremeno ne koristite, grijanje mora ostati u pogonu!

Zaštita od smrzavanja je aktivna samo onda, kada je uređaj snabdijevan strujom. Izbornik temperature mora stajati na poziciji "Zaštita od smrzavanja". Uređaj mora biti priključen na napajanje strujom.

Za dovode i zatvorene armature ne postoji zaštita od smrzavanja uslijed podešenja uređaja.

Ako električni akumulacijski uređaj za toplu vodu duže vrijeme ostane u nezagrijanoj prostoriji izvan pogona (npr. zimski odmor), električni akumulacijski uređaj za toplu vodu mora biti odvojen od napojne mreže i potpuno ispražnjen.

- Upitajte Vašeg ovlaštenog stručnog instalatera o zahtjevima.
- Osigurajte, da Vaš električni akumulacijski uređaj za toplu vodu bude instaliran u prostoriji, koja je trajno zaštićena od smrzavanja.

Izbjegavanje štete uslijed smrzavanja (stručni instalater)!

U slučaju smrzavanja postoji opasnost od nastanka štete na uređaju.

- Obavijestite korisnika o mogućnostima zaštite od smrzavanja.
- Ukažite korisniku na to, da električni akumulacijski uređaj za toplu vodu ne smije sasvim isključiti, ako želi koristiti funkciju zaštite od smrzavanja.
- Obavijestite korisnika o tome, da električni akumulacijski uređaj za toplu vodu mora odvojiti od mreže napajanja i potpuno isprazniti, ako akumulacijski uređaj za toplu vodu duže vrijeme treba stajati van pogona u nezagrijanoj prostoriji ugroženoj od smrzavanja.
- Ukažite korisniku na to, da za dovode i priključene armature ne postoji zaštita od smrzavanja uslijed podešenja uređaja.

2 Sigurnosne i upozoravajuće napomene

Izbjegnite predmetne štete uslijed nestručne uporabe i/ili neprikladnog alata (stručni instalater)!

Neprikladni alat i/ili nestručna uporaba alata mogu dovesti do nastanka štete (npr. curenje vode).

- Principijelno koristite odgovarajuće viličaste ključeve (ključeve sa otvorom), kada otpuštate ili zatežete vijčane spojeve.
- Nemojte upotrebljavati kliješta za cijevi, produžetke ili slično.

Materijalna oštećenja na uređaju uslijed promjena

Na uređaju VEN ne smiju biti vršene nikakve promjene.

Ne vršite nikakve promjene na uređaju.

Ukažite korisniku na to, da nikakve promjene na uređaju i dovodima za struju i vodu ne smije vršiti.

Promjene u okruženju električnog akumulacijskog uređaja za toplu vodu

Na slijedećim napravama ne smiju se vršiti nikakve promjene:

- na električnom akumulacijskom uređaju za toplu vodu
- na vodovima za vodu i struju
- na građevinskim elementima, koji utječu na pogonsku sigurnost uređaja

U slučaju smetnje

- Izvucite mrežni utikač.
- Ako Vaš električni akumulacijski uređaj za toplu vodu ne vrši pripremanje tople vode ili dođe do drugih smetnji, onda obavijestite Vašeg ovlaštenog stručnog instalatera.
- Ni u kojem slučaju ne izvodite sami nikakve popravke.
- Ni u kojem slučaju ne otvarajte poklopac uređaja.

Postavljanje

- Obratite pažnju za Vašu vlastitu sigurnost na to, da instalacija Vašeg električnog akumulacijskog uređaja za toplu vodu smije biti izvršena isključivo od strane ovlaštenog stručnog instalatera.

On je takođe zadužen za inspekciju/održavanje i osposobljavanje uređaja.

Ne koristite rasklopne satove!

Ako koristite rasklopni sat, onda u slučaju smetnje može doći do neželjenog resetiranja zaštitnog ograničavača temperature STB. To može dovesti do oštećenja uređaja.

- Niti u bilo kojem slučaju ne vršite upravljanje uređajem preko rasklopnog sata.

2.4 Propisi

Ovlašteni stručni instalater posebno mora obratiti pažnju na nacionalne zakone, propise, radne listove i norme.

3 Opis uređaja i funkcija

Električni akumulacijski spremnik za toplu vodu VEN10/5 brzo isporučuje toplu vodu bez toplinskih gubitaka zbog predugih vodova.

Voda se grije pomoću cijevnih grijača. Preko izbornika temperature možete bezstupanjski izabrati temperaturu vode u spremniku do ca. 85 °C.

Visokovrijedna termoizolacija ograničava toplinske gubitke, kada tijekom dužeg razdoblja ne vršite istakanje tople vode.

Izbornik temperature ima položaj za uštedu energije "E" sa osjetnim uleganjem u ležište.

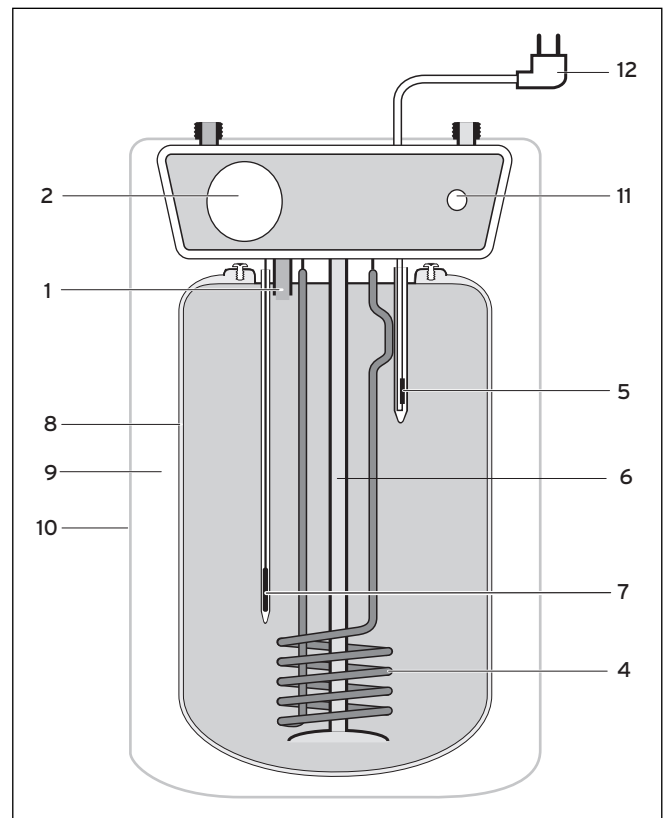
U položaju "Zaštita od smrzavanja" se akumulacijski uređaj štiti od zamrzavanja pomoću uređaja za zaštitu od smrzavanja

Električni akumulacijski uređaj za toplu vodu je idealan za decentralizirano i štedljivo snabdijevanje toplom vodom neovisno o grijanju sa slijedećim osobinama:

- Spremnik od polipropilena
- Reguliranje gotovo za priključak prema DIN 4753 dio 1
- Zaštita od rasprskavajuće vode IP 24 D

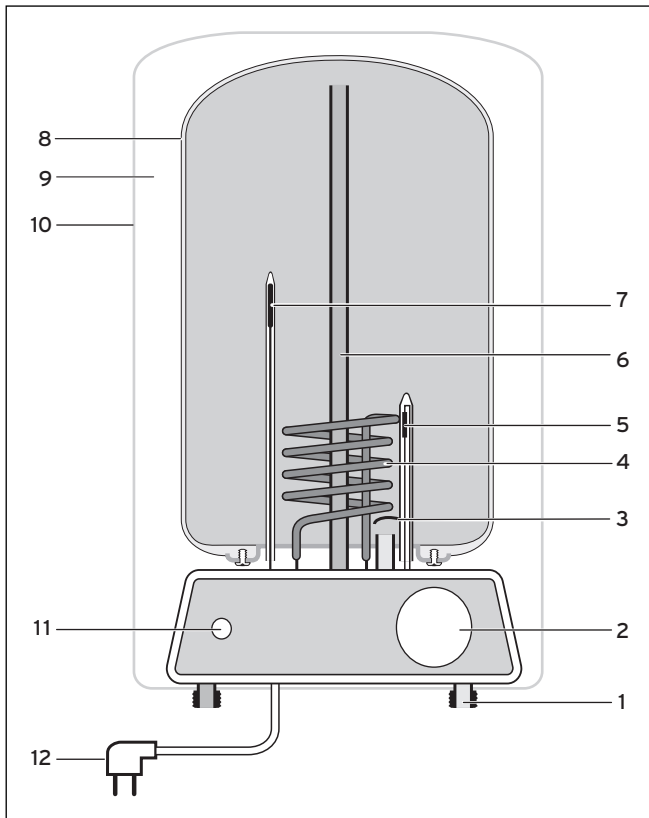
3.1 Pregled

Vaillant električni akumulacijski uređaj za toplu vodu se sastoji od unutrašnjeg spremnika postojanog na koroziju, od visokovrijedne termoizolacije i od vanjskog omotača uređaja. Cijevni grijač ugrađen u spremniku sa pripadajućim uređajima za reguliranje i sigurnosnim uređajima osigurava električno grijanje sadržaja spremnika. Električni akumulacijski uređaj za toplu vodu se označava i kao bestlačni ili niskotlačni spremnik, jer unutrašnji spremnik nije izložen nadtlakom voda, nego je prema atmosferi otvoren.



SI 3.1 Funkcionalna shema VEN U

3 Opis uređaja i funkcija



SI 3.2 Funkcionalna shema VEN O

Legenda

- 1 Ulazna cijev za hladnu vodu
- 2 Izbornik temperature
- 3 Odbojni lim
- 4 Cijevni grijač
- 5 Zaštitni ograničavač temperature (mogućnost resetiranja)
- 6 Ispusna cijev za toplu vodu
- 7 Osjetnik temperature
- 8 Unutrašnji spremnik
- 9 Toplinska izolacija
- 10 Omotač
- 11 Kontrolna lampica
- 12 Električni priključak

3.2 Funkcija

Električni akumulacijski uređaj za toplu vodu VEN 10/5 O odnosno U je otvoren spremnik, čiji sadržaj vode je i kod zatvorene slavine za toplu vodu preko ispusne cijevi za toplu vodu povezan sa atmosferom. Električni akumulacijski uređaj za toplu vodu dakle nikad nije izložen mrežnim nadtlakom.

Prilikom otvaranja slavine za toplu vodu struji hladna voda kroz dovodnu cijev za hladnu vodu u spremnik i potiskuje zagrijanu vodu kroz ispusnu cijev za toplu vodu prema vani.

Grijanje sadržaja spremnika se vrši prema principu zaronjenog grijača kroz cijevni grijač postavljen u unutrašnjem spremniku. Cijevni grijač kod električnog akumulacijskog uređaja za toplu vodu VEN 10/5 O odnosno U ima snagu grijanja od 2 kW. Za reguliranje temperature služi regulator, koji preko osjetnika sa kapilarnom cijevi aktivira mehanički rasklopni uređaj, koji strujni krug uključuje i isključuje ovisno o vrijednosti podešenoj na izborniku temperature. Na izborniku temperature mogu biti podešene temperature do maksimalno 85 °C.

Najmanja podesiva vrijednost iznosi 7 °C. Čak ako izbornik temperature stoji u položaju "Zaštita od smrzavanja", temperatura ne pada ispod minimalne vrijednosti od 7 °C. Na taj način će biti spriječeno zamrzavanje uređaja u nezagrijanim prostorijama. Pretpostavka za funkciju ove "zaštite od smrzavanja" je naravno, da uređaj ne bude odvojen od strujne mreže (ne izvucite utikač). Paralelno sa cijevnim grijačem je postavljena kontrolna lampica.

Ova lampica će zasvijetliti uvijek onda, kada se vrši grijanje spremnika.

Vaillant akumulacijski uređaji VEN 10 su opremljeni sa zaštitnim ograničavačem temperature koji može biti resetiran i koji u slučaju defekta regulatora temperature prekida strujni krug i isključuje cijevni grijač. Kod postupka grijanja dolazi do povećanja volumena vode u spremniku.

Prekomjerna ekspanziona voda kaplje kroz ispusnu cijev za toplu vodu na okretnom ispustu baterije za miješanje. Za osiguranje ovog potrebnog i normalnog postupka kapanja smiju biti korištene samo specijalno za ove spremnike koncipirane niskotlačne armature (vidi program Vaillant pribora). Ove armature osiguravaju stalnu vezu sadržaja spremnika i atmosfere i kod zatvorene slavine za toplu vodu.

4 Instalacija (stručni instalater)



Opasnost po život! Opasnost po život uslijed nestručne instalacije!

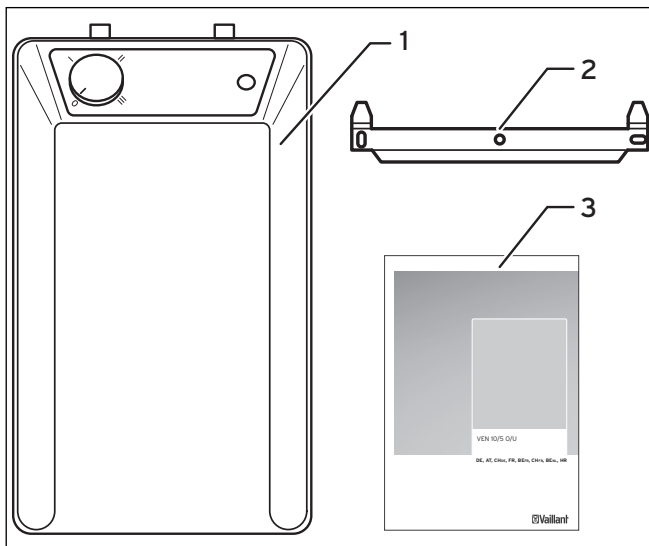
Montažu, puštanje u rad, kao i održavanje i popravljavanje električnog akumulacijskog uređaja za toplu vodu smije vršiti isključivo ovlaštteni stručni instalater. Oni preuzimaju i odgovornost za propisnu instalaciju i prvo puštanje uređaja u rad. Električni akumulacijski uređaj za toplu vodu smije biti instaliran samo na način opisan u ovim uputama za instaliranje.

- Obavezno poštujujte slijedeći redosljed prilikom instaliranja:
 - Instaliranje uređaja
 - Postavljanje armature za priključak tople vode
 - Punjenje spremnika vodom
 - Vršenje električnog priključka.

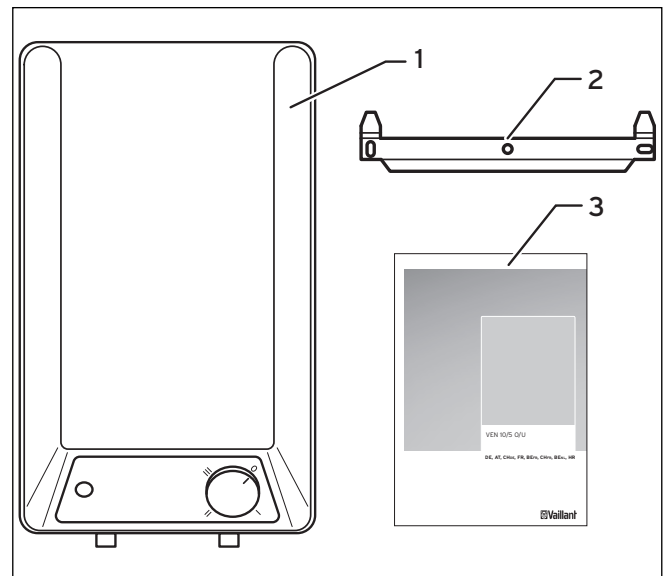


Prije instalacije temeljito isperite vodove za hladnu vodu.

4.1 Opseg isporuke



Sl. 4.1 Opseg isporuke VEN 10/5 U podstolnog uređaja



Sl. 4.2 Opseg isporuke VEN 10/5 O nadstolnog uređaja

Pozicija	Broj	Naziv
1	1	Električni akumulacijski uređaj za toplu vodu
2	1	Zidni držač
	1	Upute za rukovanje i instaliranje

Tab. 4.1 Opseg isporuke



Zidni držač se nalazi na stražnjem zidu uređaja.

- Prekontrolirajte cjelovitost i neoštećenost opsega isporuke!

4.2 Pribor

Vaillant preporuča slijedeću opremu:

- Podstolni uređaj VEN 10/5 U
 - VNU 2 Standard za stol i sudoper, nar. br. 302595
 - VNU 2 Temperier Standard za stol i sudoper, nar. br. 302596
- Nadstolni uređaj VEN 10/5 O
 - VNO 2 za stol i sudoper, nar. br. 000423
 - Okretni ispust 250 mm, nar. br. 000468

Oprema ne spada u opseg isporuke električnog akumulacijskog uređaja za toplu vodu.

4 Instalacija

4.3 Mjesto postavljanja



Oprez!
Moguća predmetna šteta uslijed agresivnih isparavanja i prašine!

Agresivna isparenja i prašina u prostoriji postavljanja mogu dovesti do oštećenja uslijed korozije na električnom akumulacijskom uređaju za toplu vodu.

- Obratite pažnju na to, da prostorija postavljanja bude oslobođena agresivnih isparavanja i prašine.



Oprez!
Oštećenje uređaja zbog smrzavanja!

Ako se električni akumulacijski uređaj za toplu vodu duže vrijeme nalazi u nezagrijanoj prostoriji, tijekom zime može doći do zamrzavanja vode u uređaju i vodovima. Posljedica su oštećenja uređaja.

- Instalirajte uređaj u prostoriji koja je dobro zaštićena od smrzavanja.



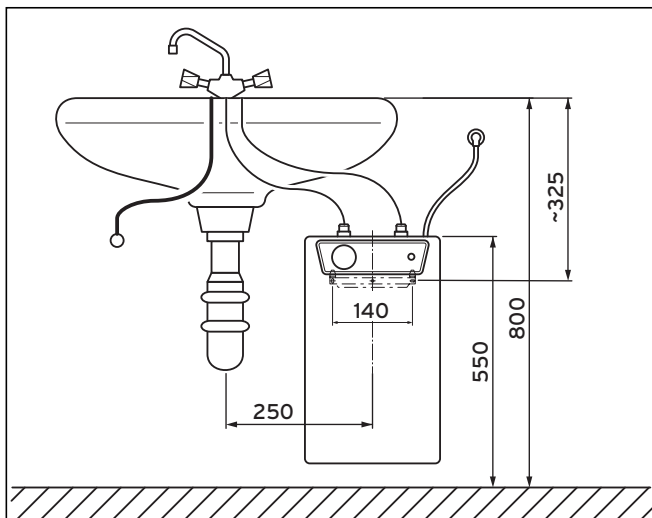
U prostorijama sa kadom ili tušem električni akumulacijski uređaj za toplu vodu mora u skladu sa propisima prema VDE 0100, dio 701 biti instaliran.

- Obratite pažnju na to, da električni akumulacijski uređaj za toplu vodu za rukovanje i održavanje bude lako dostupan.

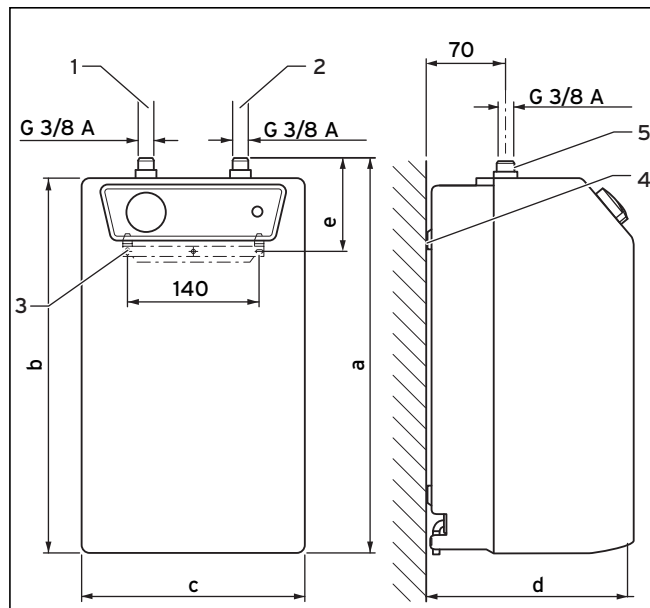
4.4 Dimenzije uređaja i priključaka

Sve dimenzije su navedene u mm.

Podstolni uređaj



Sl. 4.3 Primjer instalacije VEN 10/5 U

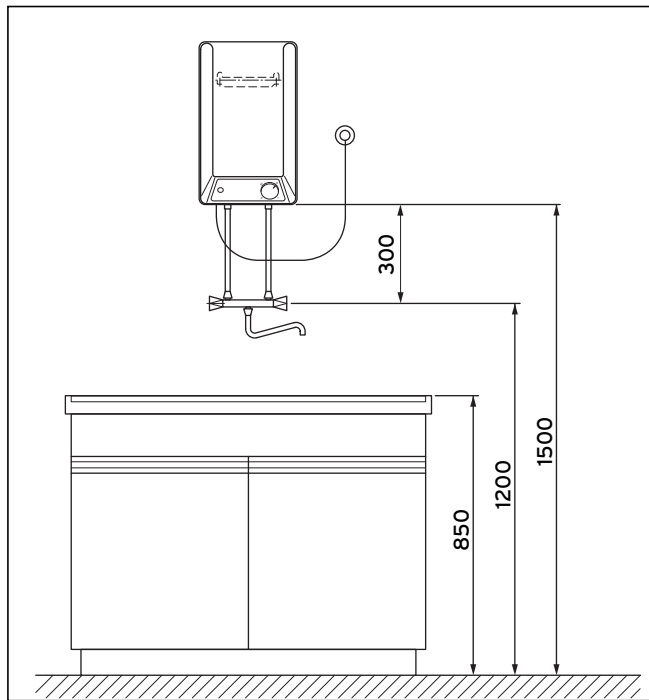


Sl. 4.4 Dimenzije VEN 10/5 U

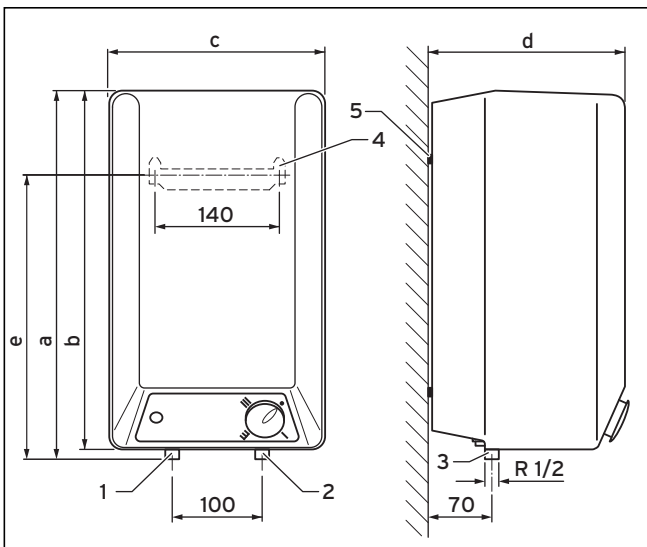
Legenda

- 1 Priključak tople vode
- 2 Priključak hladne vode
- 3 Držač
- 4 Ispust za ovjes na uređaju
- 5 Kableska provodnica

Nadstolni uređaj



Sl. 4.5 Primjer instalacije VEN 10/5 O



Sl. 4.6 Dimenzije VEN 10/5 O

Legenda

- 1 Priključak tople vode
- 2 Priključak hladne vode
- 3 Kabelaška provodnica
- 4 Držač
- 5 Ispust za ovjes na uređaju

Uređaj	VEN 10/5 U	VEN 10/5 O
Mjera	[mm]	[mm]
a	503	503
b	481	481
c	290	290
d	270	270
e	90	390

Tab. 4.2 Dimenzije uređaja VEN 10/5

4.5 Instaliranje električnog akumulacijskog uređaja za toplu vodu

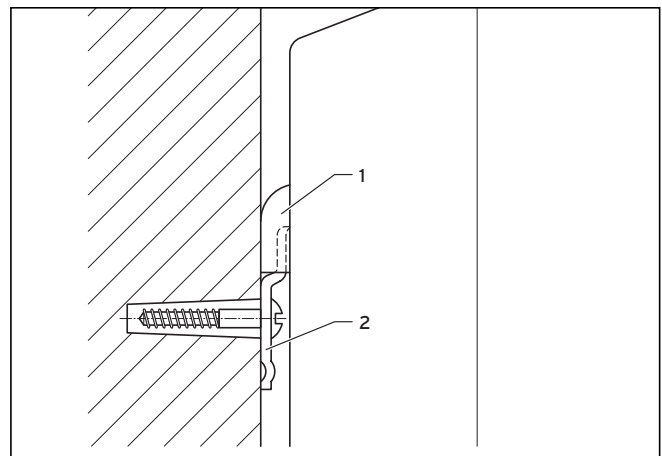


Opresz!
Moguća šteta uslijed neprikladnih elemenata za pričvršćavanje!

U slučaju nestručnog pričvršćavanja električnog akumulacijskog uređaja za toplu vodu može doći do predmetne štete i funkcionalnih smetnji.

- Odaberite elemente pričvršćavanja (vijke, tiple itd.) u skladu sa težinom električnog akumulacijskog uređaja za toplu vodu i u skladu sa osobinama zida.

- Električni akumulacijski uređaj za toplu vodu smije biti montiran samo u okomitom položaju na vertikalni zid (→ Sl. 4.3, Sl. 4.5).



Sl. 4.7 Instaliranje električnog akumulacijskog uređaja za toplu vodu

Legenda

- 1 Ispust za ovjes
- 2 Držač

- U slučaju greške na električnom akumulacijskom uređaju za toplu vodu prije priključivanja neizostavno kontaktirajte dobavljača.
- Kao pomoćno sredstvo koristite zidni držač i zacrtajte otvore za pričvršćavanje tako, da električni akumulacijski uređaj za toplu vodu može biti ovješeno okomito. Mjerodavna su dva vanjska otvora zidnog držača.
- Izbušite dva otvora u zid.
- Umetnite tiple.
- Izaberite elemente za pričvršćavanje (vijke, tiple itd.) za instaliranje uređaja i pritom uzmite u obzir težinu uređaja (→ pog. 16) i osobine zida.
- Zidni držač pričvrstite kroz dva vanjska otvora vodoravno na zid. Srednji otvor Vam pomaže prilikom podešavanja na sredini električnog akumulacijskog uređaja za toplu vodu.
- Ovjesite električni akumulacijski uređaj za toplu vodu ispustima za instaliranje (→ (2), Sl. 4.7) sa gornje strane na držač (→ (1), Sl. 4.7). Priključni ispusti kod podstolnog uređaja pokazuju prema gore, a kod nadstolnog uređaja prema dolje.

4 Instalacija

4.6 Instalacija na strani vodovodne instalacije

**Opasnost!****Opasnost od ozljeđivanja vrućom vodom!**

Temperatura tople vode može iznositi 85 °C.

- Osigurajte, da ne dođe do ugrožavanja osoba vrućom vodom ili parom.

**Oprez!****Moguća oštećenja uređaja uslijed nestručne instalacije!**

Vaillant električni akumulacijski uređaj za toplu vodu smije biti instaliran samo sa niskotlačnom armaturom.

- Montirajte isključivo niskotlačnu armaturu.

**Oprez!****Moguća oštećenja uređaja uslijed nestručne uporabe i/ili neprikladnog alata.**

Nestručna uporaba i/ili neprikladan alat mogu dovesti do predmetne štete (npr. curenje vode)!

- Prilikom zatezanja ili otpuštanja vijčanih spojeva principijelno koristite odgovarajuće viličaste ključeve (ključeve sa otvorom).
- Nemojte upotrebljavati kliješta za cijevi, produžetke, itd.

**Oprez!****Moguće oštećenje uslijed previsokog tlaka vode.**

Uslijed previsokog tlaka vode može doći do tlačnih oštećenja na vodovodnim cijevima.

- Obratite pažnju na upute za ugradnju niskotlačnih armatura.
- Prije priključivanja niskotlačne armature obavezno ugradite redukcijski element. Redukcijski element je sadržan u opsegu isporuke niskotlačne armature.

**Oprez!****Moguće oštećenje uslijed propusnih mjesta na priključcima za vodu.**

Uslijed napona u materijalu cjevovoda može doći do propusnih mjesta.

- Prilikom montaže priključaka za vodu osigurajte beznaponsko stanje.



Pribor za priključivanje vidi pog. 4.2



Vaillant kod priključnog tlaka vode preko 5 bara preporuča ugradnju kućnog regulatora tlaka.



Na izlazu armature ne smiju biti postavljena crijeva i perlatori ili sli.

- Ugradite redukcijski element u skladu sa uputama za montažu, koje su priložene niskotlačnoj armaturi.
- Priključite niskotlačnu armaturu.

4.7 Punjenje spremnika za toplu vodu

Prije prvog puštanja u pogon i nakon svakog pražnjenja električnog akumulacijskog uređaja za toplu vodu npr. zbog opasnosti od smrzavanja, održavanja ili prilikom vodoinstalaterskih radova morate električni akumulacijski uređaj za toplu vodu napuniti toplom vodom, prije nego što utaknete mrežni utikač.

- Napunite električni akumulacijski uređaj za toplu vodu sa vodom.

Držanje ispusta slobodnim

Kada električni akumulacijski uređaj za toplu vodu vrši grijanje, onda uslijed toplinske ekspanzije dolazi do kapanja tople vode iz okretnog ispusta.

- Držite slobodne niskotlačnu armaturu i okretni ispust. Ne priključite crijevo niti perlator.



Kod Vaillant niskotlačne armature će slavina za toplu vodu pri potpuno zatvorenom ventilu za hladnu vodu biti otvorena, sve dok voda ne počne istjecati ravnomjernim mlazom.



Kod niskotlačne armature za temperiranje će izbornik temperature do kraja biti postavljen na crveno i slavina za vodu otvorena, sve dok voda ne počne istjecati ravnomjernim mlazom.

4.8 Elektroinstalacija



Opasnost!

Životna opasnost od strujnog udara!

Dodirivanje priključaka pod naponom može dovesti do teških ozljeda osoba.

- Prije izvođenja električnih radova isključite napon iz svih dovoda.
- Provjerite beznaponsko stanje svih dovoda i priključaka.
- Osigurajte sve dovode i priključke od neželjenog ponovnog uključivanja napona, sve dok izvodite radove na uređaju.



Opasnost!

Predmetna šteta uslijed pogrešnog redoslijeda instaliranja!

Tek nakon što je električni akumulacijski uređaj za toplu vodu napunjen vodom, smijete utikač uređaja utaknuti u predviđenu utičnicu sa zaštitnim kontaktom.

- Provjerite, da li je električni akumulacijski uređaj za toplu vodu napunjen.

4.8.1 Električni priključak

Električni akumulacijski uređaj za toplu vodu je prikladan isključivo za jednokružni priključak na 230 V, 50 Hz sa naizmjeničnim naponom.

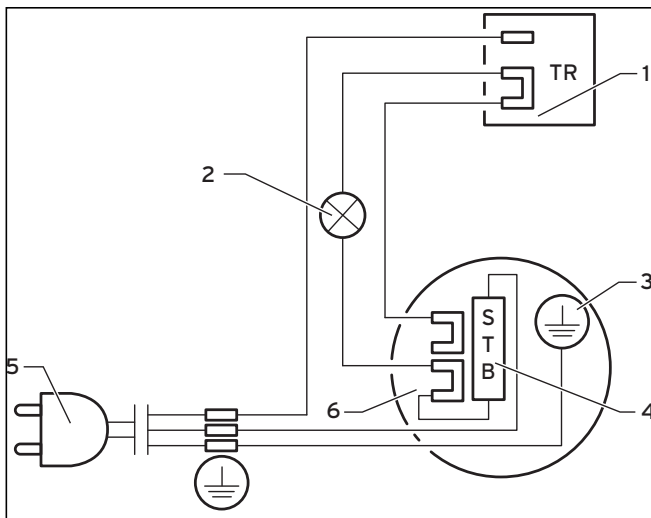
Električni akumulacijski uređaj za toplu vodu ima nominalni napojni kapacitet od 2 kW.

- Obratite pažnju na to, da električni akumulacijski uređaj za toplu vodu priključite isključivo na propisno instaliranu utičnicu sa zaštitnim kontaktom (2 kW, 230 V~).
- Osigurajte, da utičnica sa zaštitnim kontaktom u svakom trenutku bude dostupna.

Električni akumulacijski uređaj za toplu vodu nije prikladan za čvrsti priključak.

4 Instalacija

5 Puštanje u rad



SI. 4.8 Plan spajanja

Legenda

- 1 Regulator temperature (TR)
- 2 Kontrolna lampica (tinjalica)
- 3 Zaštitni vod
- 4 Zaštitni ograničavač temperature
- 5 Mrežni utikač
- 6 Grijače tijelo

5 Puštanje u rad (ovlašteni serviser)

Prvo puštanje u rad, odnosno puštanje u rad nakon popravke smije izvršiti isključivo ovlašteni serviser ili stručni instalater.



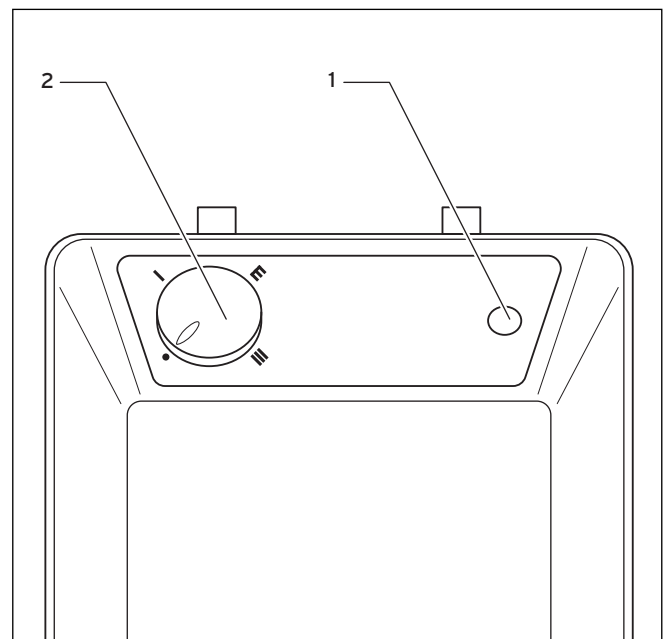
Opasnost!

Opasnost od ozljeđivanja vrućom vodom!

Izlazna temperatura na slavinama može kod električnog akumulacijskog uređaja za toplu vodu iznositi do 85 °C. Na slavinama za toplu vodu i ventilu za pražnjenje kod temperatura viših od 60 °C postoji opasnost od ozljeđivanja. Mala djeca i stariji ljudi su ugroženi već i pri nižim temperaturama.

- Osigurajte, da ne dođe do ugrožavanja osoba.

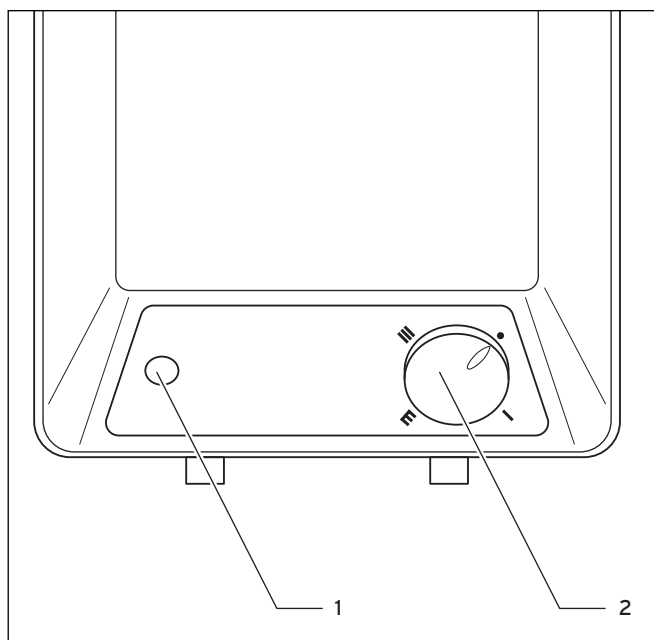
5.1 Puštanje električnog akumulacijskog uređaja za toplu vodu u rad



SI. 5.1 Elementi za rukovanje podstolnim uređajem

Legenda

- 1 Kontrolna lampica
- 2 Izbornik temperature



Sl. 5.2 Elementi za rukovanje nadstolnim uređajem

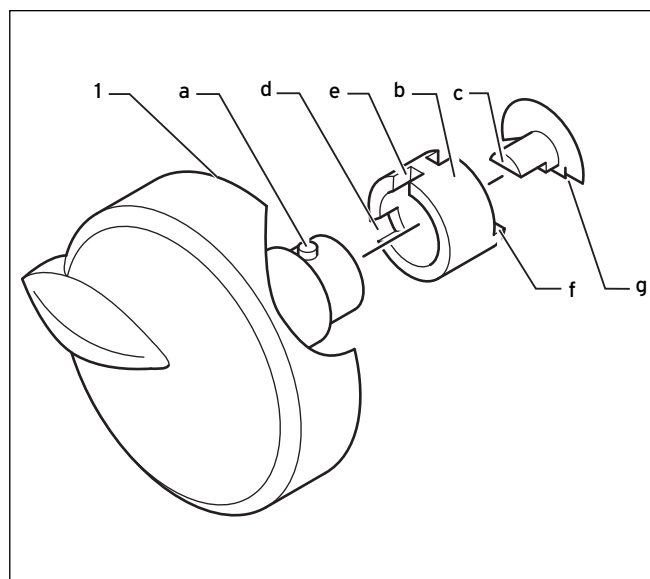
Legenda

- 1 Kontrolna lampica
- 2 Izbornik temperature

- Napunite električni akumulacijski uređaj za toplu vodu sa vodom (→ pog. 4.7).
- Utaknite mrežni utikač u utičnicu sa zaštitnim kontaktom (2 kW, 230 V~).
- Postavite izbornik temperature na položaj "E". Kontrolna lampica (2) svijetli, sve dok ne bude dostignuta podešena temperatura vode. Prilikom grijanja mora vidno kapljati voda iz armature. Kada je dostignuta podešena temperatura vode, kontrolna lampica se gasi.

5.2 Ograničavanje područja podešavanja temperature

Maksimalnu izlaznu temperaturu vode možete ograničiti, da bi osobe (npr. mala djeca) bile zaštićene od ozljeda. U tu svrhu mora područje okretanja izbornika temperature biti ograničeno tako, da položaj za uštedu energije "E" (približno 60 °C) ili položaj "Topla voda" (približno 40 °C) ne mogu biti prekoračeni.



Sl. 5.3 Izbornik temperature

Legenda

- 1 Izbornik temperature
- a Ispust
- b Granični prsten
- c Vreteno za reguliranje
- d Utor (40 °C)
- e Utor (60 °C)
- f Ispust za ograničavanje
- g Utor

- Povlačenjem gumb izbornika temperature (1) skinite.
- Povlačenjem granični prsten (b) skinite sa gumba izbornika temperature (1).
- Okrenite granični prsten (b).
- samo za ograničavanje temperature na 40 °C**
- Gurnite ispust (d) na žljeb (a) izbornika temperature (1).
- samo za ograničavanje temperature na 60 °C**
- Gurnite ispust (e) na žljeb (a) izbornika temperature (1).
- Gurnite gumb izbornika temperature (1) sa graničnim prstenom (b) tako, da granični žljeb (f) unutar utora (g) vretena za reguliranje (c) leži.

6 Predaja korisniku (ovlašteni serviser)

7 Rukovanje (od strane korisnika)

6 Predaja korisniku (ovlašteni serviser)



Opasnost

Opasnost od ozljeđivanja vrućom vodom!

Od 43 °C temperature vode postoji opasnost od ozljede vrućom vodom. Prilikom podešavanja izbornika temperature na položaj "Vruća voda" mogu se pojaviti temperature do 85 °C.

- Upozorite korisnika na to da pri temperaturi vrele vode od 43 °C može doći do oparenja.
- Preporučite korisniku da izbornik temperature u normalnom pogonu postavi na položaj za uštedu energije "E", da biste izbjegli opasnost od ozljeđivanja vrućom vodom.

Korisnika električnog akumulacijskog uređaja za toplu vodu morate obavijestiti o rukovanju i funkciji njegovog električnog akumulacijskog uređaja za toplu vodu.

- Predajte korisniku na čuvanje sve upute i dokumentaciju uređaja koji mu pripadaju.
- Prođite upute za rukovanje zajedno s korisnikom i odgovorite na njegova pitanja.
- Posebno skrenite pozornost korisniku na sigurnosne naputke, kojih se mora pridržavati.
- Ukažite korisniku na to, da na ispustu armature ne smiju biti postavljena crijeva i perlatori ili sl.
- Ukažite korisniku na nužnost redovitih inspekcija/održavanja pogona (ugovor o inspekcijama/održavanju).
- Ukažite korisniku na to, da upute trebaju biti čuvane u blizini električnog akumulacijskog uređaja za toplu vodu.
- Obavijestite korisnika o mogućnostima ograničavanja temperature tople vode, kako bi bile spriječene ozljede vrućom vodom.

7 Rukovanje (korisnik)

7.1 Puštanje u rad

Prvo puštanje u rad, odnosno puštanje u rad nakon popravke smije izvršiti isključivo ovlašteni stručni instalater.

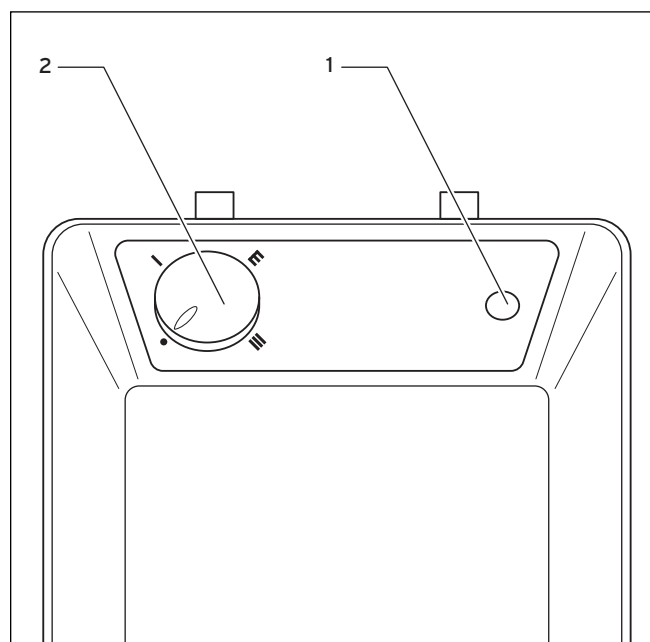


Opasnost!

Opasnost od ozljeđivanja vrućom vodom!

Izlazna temperatura na slavinama kod uređaja VEN može iznositi do 85 °C. Na slavinama za toplu vodu i ventilu za pražnjenje kod temperatura viših od 60 °C postoji opasnost od ozljeđivanja. Mala djeca i stariji ljudi su ugroženi već i pri nižim temperaturama.

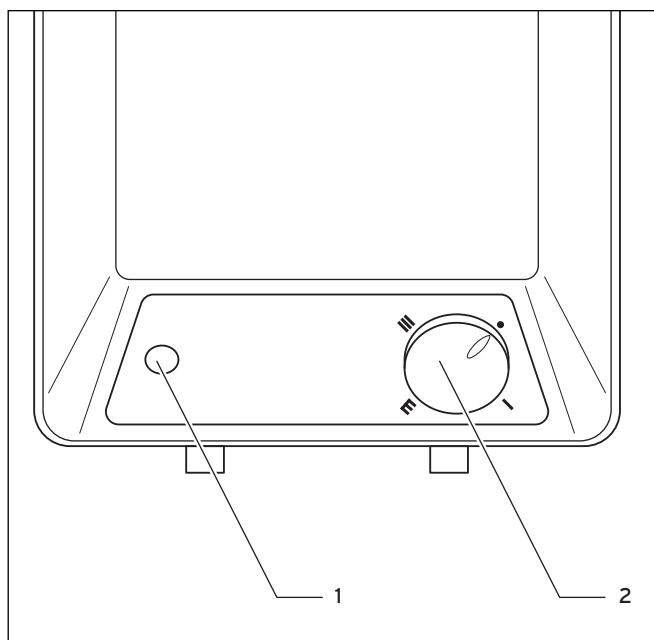
- Osigurajte, da ne dođe do ugrožavanja osoba.
- Podesite samo onu temperaturu vode, koja Vam je zaista potrebna.



Sl. 7.1 Elementi za rukovanje podstolnim uređajem

Legenda

- 1 Kontrolna lampica
- 2 Izbornik temperature



Sl. 7.2 Elementi za rukovanje nadstolnim uređajem

Legenda

- 1 Kontrolna lampica
- 2 Izbornik temperature

- Prvo napunite električni akumulacijski uređaj za toplu vodu sa vodom (vidi odsjek 4.5).
- Utaknite mrežni utikač u utičnicu sa zaštitnim kontaktom sa 230 V ~ naizmjeničnom strujom.
- Postavite izbornik temperature (2) u položaj za uštedu energije "E".



Prilikom grijanja mora vidno kapljati voda iz armature. Kontrolna lampica (1) svijetli, sve dok ne bude dostignuta podešena temperatura vode. Kada je dostignuta temperatura vode, kontrolna lampica se gasi.

7.2 Podešavanje temperature tople vode

Temperaturu vode možete na izborniku temperature okretanjem bezstupanjski podesiti.

Položaj 0: "Zaštita od smrzavanja"

Voda će kod priključenog električnog akumulacijskog uređaja za toplu vodu biti zaštićena od zamrzavanja.

Položaj I: "Topla voda"

Za normalne potrebe na umivaoniku. Ovaj položaj iz higijenskih razloga treba biti izabran samo u slučaju specijalne potrebe (odgovara približno 40 °C).

Položaj II: Položaj za uštedu energije "E"

Preporučeno podešenje sa osjetnim uleganjem u ležište, za običajenu potrebu za toplom vodom (odgovara približno 60 °C).

Položaj III: "Vruća voda"

Ovaj položaj treba biti izabran po mogućnosti samo kratkotrajno u slučaju posebne potrebe za toplom vodom (odgovara približno 85 °C).

- Okrenite izbornik temperature na željeni položaj.

Iz ekonomskih i higijenskih razloga (npr. bakterije legionele) preporučamo podešenje temperature vode na 60 °C (položaj za uštedu energije "E"). Električni akumulacijski uređaj za toplu vodu u tom položaju radi posebno ekonomski u smislu zakona za uštedu energije (EnEG), a kamenac se drži u granicama. Stoga ovaj položaj za uštedu energije "E", posebno kod vrlo tvrde vode, treba biti samo u slučaju posebne potrebe i po mogućnosti kratkotrajno prekoračen.

Ograničavanje područja za podešavanje temperature

Vaš ovlašten instalater može tako ograničiti okretno područje izbornika temperature, da položaj za uštedu energije "E" (ca. 60 °C) ili položaj "Topla voda" (približno 40 °C) ne mogu biti prekoračeni. Ovo ograničenje je posebno preporučljivo onda, kada npr. u domaćinstvu žive mala djeca, koja moraju biti zaštićena od ozljeda vrućom vodom.

- Obratite se Vašem ovlaštenom serviseru.



Električni akumulacijski uređaj za toplu vodu se samostalno uključuje, kada je temperatura vode podešena na izborniku temperature (→ (1), Sl. 7.1, Sl. 7.2) pala ispod podešene vrijednosti. Električni akumulacijski uređaj za toplu vodu se samostalno isključuje, kada je na izborniku temperature podešena temperatura vode dostignuta.

7 Rukovanje (od strane korisnika)

8 Savjeti za uštedu energije

7.3 Grijanje vode

Kontrolna lampica (2) svijetli, kada podešena temperatura vode još nije dostignuta. Kontrolna lampica se gasi, kada je izabrana temperatura vode dostignuta. Grijanje se isključuje.



Prilikom grijanja uslijed toplinskog širenja kaplje topla voda iz okretnog ispusta. To je za otvorene spremnike normalan proces koji se ne može spriječiti jačim pritezanjem ispusnog ventila (armature).

7.4 Aktiviranje zaštite od smrzavanja

Voda se kod priključenog električnog akumulacijskog uređaja za toplu vodu štiti od smrzavanja. U položaju "Zaštita od smrzavanja" voda u spremniku ostaje hladna. Električni akumulacijski uređaj za toplu vodu se međutim pomoću osigurača za zaštitu od smrzavanja kod priključenog spremnika štiti od smrzavanja.

- U slučaju opasnosti od smrzavanja niti u bilo kojem slučaju ne izvucite mrežni utikač
- Niti u bilo kojem slučaju ne izvadite osigurače u električnom vodu.
- Postavite izbornik temperature u položaj "Zaštita od smrzavanja"

7.5 Stavljanje izvan pogona

Kada električni akumulacijski uređaj za toplu vodu VEN duže vrijeme ostane izvan pogona u nezagrijanoj prostori, onda električni akumulacijski uređaj za toplu vodu privremeno možete staviti van pogona.

- Obavezno obratite pažnju na napomene u vezi sa zaštitom od smrzavanja (→ pog. 7.4, "**Izbjegavajte štete uslijed smrzavanja (korisnik)!" na stranici 5**).
- Izvucite mrežni utikač.
- Ispraznite uređaj.

8 Savjeti za uštedu energije

Vi možete pridonijeti štednji energije ako uzmete u obzir slijedeće savjete i informacije:

Svjesno postupanje s vodom

Svjesno postupanje s vodom može znatno sniziti troškove potrošnje. Npr. tuširanje umjesto kupanja u kadi: Tijekom kupanja u kadi potroši se cca. 150 litara vode, a za moderne, vodom štedljive armature kojima su opremljeni tuševi, potrebna je otprilike samo trećina ove količine vode.

Osim toga: Slavina iz koje kapa voda potroši do 2000 litara vode, a propustan ispirać nužnika do 4000 litara vode godišnje. Nasuprot tome, nova brtva košta tek nekoliko kuna.

Primjerena temperatura tople vode

Toplu vodu treba zagrijati samo koliko je nužno za uporabu. Svako daljnje grijanje vodi do nepotrebnog potroška energije, a temperature tople vode više od 60 °C dovode osim toga do pojačanog taloženja kamenca.

To za Vas znači:

- Električni akumulacijski uređaj za toplu vodu u normalnom pogonu postavite u položaj za uštedu energije "E".
- Podesite samo zaista potrebnu temperaturu vode.
- Ukoliko iznimno trebate veću količinu tople vode nego što možete dobiti u podešenju za uštedu energije "E", izbornik temperature nakratko postavite u položaj "Vruća voda".
- Nakon ispuštanja vruće vode izbornik temperature ponovo vratite na položaj za uštedu energije "E".

Preporučeno podešenje

U cilju uštede energije preporučamo za uobičajenu potrebu za toplom vodom položaj za uštedu energije "E" (ca. 60 °C). Na taj način ćete uštedjeti energiju i ograničiti stvaranje kamenca.

9 Njega

Vaš Vaillant električni akumulacijski uređaj za toplu vodu zahtijeva vrlo malo njege, jer su svi unutrašnji dijelovi zaštićeni od nečistoće i vlage.

- Oplatu električnog akumulacijskog uređaja za toplu vodu očistite pomoću vlažne krpe i malo sapuna. Ne koristite ribajuća sredstva ili sredstva za čišćenje, koja bi mogla oštetiti masku ili izbornik temperature.

10 Inspekcija i održavanje

Sigurnosne napomene za korisnika:



Opasnost!

Opasnost od ozljeda i opasnost od predmetne štete uslijed nestručno izvedenog

Održavanje i popravak!

Neizvedeno ili nestručno izvedeno održavanje može ometati pogonsku sigurnost električnog akumulacijskog uređaja za toplu vodu.

- Nikada ne pokušajte, na vlastitu ruku izvršavati radove održavanja ili popravke Vašeg električnog akumulacijskog uređaja za toplu vodu.
- Za radove inspekcije i održavanja angažirajte isključivo ovlaštenog stručnog instalatera.



Oprez!

Moguća predmetna šteta uređaja uslijed neizvršenog održavanja!

Nedostajuće održavanje može ometati pogonsku ispravnost električnog akumulacijskog uređaja za toplu vodu. Npr. se mogu pojaviti defekti uređaja uslijed kamenca. U područjima s tvrdom vodom (više od 14 °dH = 2,5 CaCO₃ mmol/l) ili vrlo tvrdom vodom (više od 20 °dH = 3,6 CaCO₃ mmol/l) može biti potreban znatno skraćen interval održavanja.

- Dajte Vaš električni akumulacijski uređaj za toplu vodu najmanje svake 3 godine inspicirati od strane ovlaštenog stručnog instalatera.
- Ako stanujete u području s vrlo tvrdom vodom, onda Vaillant preporuča da održavanje bude izvršeno jednom godišnje.
- Osigurajte da isključivo ovlašteni stručni instalater izvodi radove održavanja i popravljanja.

Sigurnosne napomene za stručnog instalatera:



Opasnost!

Životna opasnost od strujnog udara!

Kablovi i priključci koji provode napon mogu dovesti do strujnog udara opasnog po život.

- Izvucite mrežni utikač, prije nego što otvarate uređaj.



Oprez!

Moguće vodne štete!

Prilikom održavanja iz otvorenog VEN može curiti voda.

- Prihvatite vodu preostalu u uređaju VEN pomoću prikladne posude.

10 Inspekcija i održavanje

11 Stavljanje izvan pogona

Uvjet za trajnu pogonsku spremnost i pogonsku sigurnost, pouzdanost i dug životni vijek Vašeg električnog akumulacijskog uređaja za toplu vodu je inspekcija/održavanje uređaja od strane ovlaštenog stručnog instalatera.

Vaillant preporuča sklapanje ugovora o održavanju.



Samo ovlašteni stručni instalater smije izvršavati radove inspekcije, održavanja i popravljivanja.

10.1 Interval

Električni akumulacijski uređaj za toplu vodu mora biti održavan najmanje svake 3 godine. U području sa vrlo tvrdom vodom Vaillant preporuča provođenje održavanja jednom godišnje.

10.2 Otklanjanje kamenca

Ovisno o kvaliteti vode, izabranoj temperaturi vode i potrebi za toplom vodom dolazi do nastajanja kamenca. Kamenac može kod otvorenih električnih akumulacijskih uređaja za toplu vodu dovesti do porasta tlaka i u najgorem slučaju do uništenja električnog akumulacijskog uređaja za toplu vodu.

Smanjenje mlaza tople vode pokazuje veće naslage kamenca u ispustu. Električni akumulacijski uređaj za toplu vodu onda neizostavno mora biti oslobođen od kamenca, kako dopušteni tlak ne bi bio prekoračen.

- Prekontrolirajte, da li u unutrašnjem spremniku postoje naslage.
- Odstranite naslage kemijski (sa sredstvom za uklanjanje kamenca) ili mehanički (sa drvenim prutom).
- Obratite pažnju na napomene za uporabu sredstva za otklanjanje naslaga kamenca.

11 Stavljanje izvan pogona



Opasnost!

Životna opasnost od strujnog udara!

Dodirivanje priključaka pod naponom može dovesti do teških ozljeda osoba.

- Izvucite mrežni utikač prije nego što praznite električni akumulacijski uređaj za toplu vodu.

11.1 Privremeno stavljanje izvan pogona

Ako električni akumulacijski uređaj za toplu vodu VEN dulje vrijeme ostane u negrijanoj prostoriji izvan pogona, onda se spremnik može isprazniti nakon što je mrežni utikač izvučen.

Možete električni akumulacijski uređaj za toplu vodu privremeno staviti izvan pogona, na primjer zbog izvođenja radova održavanja.

- Izvucite mrežni utikač.
- Zatvorite zaporni ventil za hladnu vodu.

11.2 Konačno stavljanje izvan pogona

Ovako ćete električni akumulacijski uređaj za toplu vodu konačno staviti izvan pogona:

- Izvucite mrežni utikač.
- Zatvorite zaporni ventil za hladnu vodu (→ **(2)**, **Sl. 4.4**, **Sl. 4.6**).
- Otvorite slavinu za toplu vodu.
- Uz pomoć ugibne sisaljke ispraznite električni akumulacijski uređaj za toplu vodu potpuno.
- Pažljivo oslobodite priključke za hladnu i toplu vodu.
- Vodu preostalu u električnom akumulacijskom uređaju za toplu vodu prihvatite pomoću prikladne posude.
- Osigurajte, da stari uređaj i eventualno postojeća oprema budu zbrinuti na prikladan način (→ **pog. 13**).

12 Prepoznavanje i otklanjanje smetnji



Opasnost!

Životna opasnost od strujnog udara!

Kablovi i priključci koji provode napon mogu dovesti do strujnog udara koji je opasan po život!

- Ni u kom slučaju ne pokušavajte sami popravljati uređaj.
- Niti u bilo kojem slučaju nemojte poklopac uređaja skinuti.
- U slučaju bilo kojih smetnji na uređaju neizostavno obavijestite Vašeg ovlaštenog stručnog instalatera.

- U slučaju smetnje izvucite mrežni utikač.
- U slučaju propusnih mjesta odmah zatvorite dovod hladne vode do električnog akumulacijskog uređaja za toplu vodu.
- Za otklanjanje smetnje angažirajte ovlaštenog stručnog instalatera.
- Niti u bilo kojem slučaju ne vršite zahvate oko uređaja na vlastitu ruku.

Zaštitni ograničavač temperature (STB) u slučaju smetnje automatski vrši isključivanje.

- Uzrok poremećaja mora utvrditi i otkloniti ovlašteni stručni instalater, prije nego što se uređaj vrati u rad.
- Ako uređaj još nije napunjen vodom, onda ga prvo napunite u skladu sa točkom 5 "Puštanje u rad".
- Za resetiranje STB nakratko izvucite mrežni utikač.

12.1 Defektan regulator temperature

Vaillant električni akumulacijski uređaj za toplu vodu je opremljen sa zaštitnim ograničavačem temperature (STB), koji može biti resetiran.

Kod eventualnog defekta regulatora temperature zaštitni ograničavač temperature sprječava oštećenja uslijed pregrijavanja.

Ako je regulator temperature defektan ili je električni akumulacijski uređaj za toplu vodu oštećen iz drugog razloga:

- Izvucite mrežni utikač.
- Osigurajte sve dovode i priključke od nenamjernog ponovnog uključivanja napona.
- Otvorite električni akumulacijski uređaj za toplu vodu.
- Pronađite i otklonite uzrok smetnje
- Po potrebi zamijenite regulator temperature i/ili zaštitni ograničavač temperature.
- Zatvorite kućište električnog akumulacijskog uređaja za toplu vodu.
- Ponovo utaknite mrežni utikač.

13 Recikliranje i zbrinjavanje

I Vaš električni akumulacijski uređaj za toplu vodu i pripadajuće transportno pakiranje se pretežnim dijelom sastoje od sirovina prikladnih za recikliranje.

Uređaj

Vaš Vaillant električni akumulacijski uređaj za toplu vodu kao i sva oprema ne spadaju u kućni otpad.

- Pobrinite se da stari uređaj i prema potrebi postojeći dodatni pribor budu zbrinuti na prikladan način.



Ako je Vaš Vaillantov uređaj označen ovim znakom, onda on nakon istjecanja vremena korištenja ne spada u kućni otpad.

- U tom slučaju pobrinite se za propisno zbrinjavanje Vašeg Vaillant uređaja i po potrebi postojećeg pribora nakon istjecanja vremena korištenja.

Pošto ovaj Vaillant uređaj spada pod zakon o puštanju u promet, povratnom primanju i ekološkom zbrinjavanju električnih i elektroničkih uređaja (zakon o električnim i elektroničnim uređajima - ElektroG), je predviđeno besplatno zbrinjavanje na komunalnom sabirnom mjestu.

Pakiranje

- Zbrinjavanje transportnog pakiranja prepustite stručnom instalateru, koji je instalirao uređaj.

14 Zamjenski dijelovi

15 Jamstvo i servis za kupce

14 Zamjenski dijelovi

Za informaciju o dostupnosti originalnih rezervnih dijelova molimo kontaktirajte:

- tehnički odijel Predstavništva Vaillant, Zagreb, Planinska 11
- skladište rezervnih dijelova , Vaillant d.o.o., Zagreb, Planinska 11

Mrežni priključni vod smije biti zamijenjen isključivo sa Vaillant-priključnim vodom, vidi važeći katalog zamjenskih dijelova.

15 Jamstvo i servis za kupce

15.1 Servisna služba

Sve eventualne popravke na uređaju smije obavljati isključivo ovlašteni servis.

Popis ovlaštenih servisa moguće je dobiti na prodajnim mjestima ili u Predstavništvu tvrtke Vaillant GmbH, Planinska ul.11, Zagreb ili na Internet stranici: www.vaillant.hr.

15.2 Tvorničko jamstvo

Tvorničko jamstvo vrijedi 2 godine uz predočenje računa s datumom kupnje i ovjerenom potvrdom o jamstvu i to počevši od dana prodaje na malo. Korisnik je dužan obvezno poštivati uvjete navedene u jamstvenom listu.

16 Tehnički podaci

Tip	VEN 10/5 U	VEN 10/5 O	Jedinica
Br. art.	0010012793	0010012794	
Nominalni sadržaj	10	10	l
Opskrba	jedne slavine ¹⁾	jedne slavine ¹⁾	
Izvedbeni oblik	Uređaj za podstolnu montažu	Uređaj za nadstolnu montažu	
Dimenzije			
Visina ²⁾	503	503	mm
Širina	290	290	mm
Dubina	270	270	mm
Težina sa punjenjem vode ³⁾	18	19	kg
Uporabne osobine			
Način rada	Jednokružnik	Jednokružnik	
Količina vode za miješanje od 40 °C ⁴⁾	17	17	l
Oprema			
Temperatura se može birati do oko	85	85	°C
Položaj za uštedu energije pri oko	60	60	
Ograničavanje temperature moguće kod ca. ⁵⁾	40/60	40/60	
Maks. pogonski tlak	0	0	MPa (bar)
Električni priključak			
Dimenzionirana snaga	2	2	kW V
Dimenzionirani napon	230	230	
Vrsta zaštite	IP 24 D= zaštita od rasprskavajuće vode	IP 24 D= zaštita od rasprskavajuće vode	
Odgovara njemačkim sigurnosnim odredbama	•	•	
Otporan na bežične signale	•	•	
Oslobođen povratnog mrežnog djelovanja	•	•	
Preporučena armatura za istjecanje	raspoloživ kod ponuđača uređaja ⁶⁾	raspoloživ kod ponuđača uređaja ⁶⁾	

Tab. 11.1 Tehnički podaci

• postoji, odnosno da

¹⁾ otvoreni sustav (bestlačni)

²⁾ sa priključnim ispustom za vodu bez armature

³⁾ prilikom montaže obratite pažnju na dovoljnu nosivost zida

⁴⁾ količina miješane vode uporabne temperature 40 °C proizlazi dodavanjem hladne vode vodi iz spremnika temperature 65 °C, što se odnosi na uporabno stanje.

⁵⁾ oko 40°C temperatura vode, npr. za područje primjene za njegu tijela, oko 60°C temperatura vode, npr. za područje primjene za pranje posuda.

⁶⁾ pogledajte cjenik

Supplier / Fournisseur / Leverancier / Dobavljač

Vaillant GmbH - Predstavništvo u RH

Planinska 11 ■ 10000 Zagreb ■ Hrvatska ■ tel.: 01/61 88 670, 61 88 671, 60 64 380
tehnički odjel: 61 88 673 ■ fax: 01/61 88 669 ■ www.vaillant.hr ■ info@vaillant.hr

N.V. Vaillant S.A.

Golden Hopestraat 15 ■ B-1620 Drogenbos ■ Tel. 02/334 93 00
Fax 02/334 93 19 ■ www.vaillant.be ■ info@vaillant.be

VAILLANT GROUP FRANCE

"Le Technipole" ■ 8, Avenue Pablo Picasso ■ F- 94132 Fontenay-sous-Bois Cedex
Téléphone 01 49 74 11 11 ■ Fax 01 48 76 89 32 ■ Assistance technique 0826 27 03 03 (0,15 EUR TTC/min)
Ligne Particuliers 09 74 75 74 75 (0,022 EUR TTC/min + 0,09 EUR TTC de mise en relation) ■ www.vaillant.fr

Vaillant Deutschland GmbH & Co.KG

Berghauser Str. 40 ■ D-42859 Remscheid ■ Telefon 0 21 91/18-0
Telefax 0 21 91/18-28 10 ■ www.vaillant.de ■ info@vaillant.de

Manufacturer / Fabricant / Fabrikant / Proizvođač

Vaillant GmbH

Berghauser Str. 40 ■ D-42859 Remscheid ■ Telefon 0 21 91/18-0
Telefax 0 21 91/18-28 10 ■ www.vaillant.de ■ info@vaillant.de