

VER



Za korisnika

# Upute za rukovanje

VER

Električni uređaj za grijanje prostora

## Sadržaj

<b>1</b>	<b>Napomene uz dokumentaciju.....</b>	<b>3</b>
1.1	Čuvati dokumentaciju.....	3
1.2	Upotrijebljeni simboli.....	3
1.3	Primjenjivost uputa.....	3
1.4	CE-oznaka.....	3
1.5	Tipška pločica.....	3
<b>2</b>	<b>Sigurnosni naputci i propisi .....</b>	<b>4</b>
2.1	Sigurnosni naputci i upozorenja.....	4
2.1.1	Klasifikacija upozorenja .....	4
2.1.2	Ustroj upozorenja.....	4
2.2	Namjensko korištenje .....	4
2.3	Opći sigurnosni naputci .....	4
<b>3</b>	<b>Napomene uz pogon.....</b>	<b>5</b>
3.1	Tvorničko jamstvo.....	5
3.2	Zahtjevi za mjesto postavljanja .....	5
3.3	Njega.....	5
3.4	Recikliranje i zbrinjavanje otpada .....	5
3.4.1	Uređaj .....	5
3.4.2	Pakiranje.....	5
3.5	Savjeti za štednju energije.....	6
<b>4</b>	<b>Način funkcioniranja električnog uređaja za grijanje prostora.....</b>	<b>6</b>
<b>5</b>	<b>Rukovanje .....</b>	<b>7</b>
5.1	Uključenje i isključenje uređaja.....	7
5.2	Podesiti termostat.....	7
<b>6</b>	<b>Otklanjanje smetnji .....</b>	<b>7</b>
<b>7</b>	<b>Servisna služba .....</b>	<b>8</b>
<b>8</b>	<b>Tehnički podaci.....</b>	<b>9</b>

## 1 Napomene uz dokumentaciju

Sljedeće napomene su putokaz kroz cjelokupnu dokumentaciju.

Povezano s ovim Uputama za rukovanje vrijede sljedeći dokumenti.

**Za oštećenja koja nastanu nepoštivanjem ovih Uputa ne preuzimamo nikakvu odgovornost.**

### 1.1 Čuvati dokumentaciju

Dobro čuvajte ove upute za rukovanje i instaliranje kako bi po potrebi stajale na raspolaganju.

### 1.2 Upotrijebljeni simboli

U nastavku su objašnjeni simboli koji se koriste u tekstu.



Simbol za ugroženost:

- neposredna opasnost po život
- opasnost od težih osobnih šteta
- opasnost od lakših osobnih šteta



Simbol za ugroženost:

- rizik od materijalnih šteta
- rizik od šteta za okoliš



Simbol za korisnu napomenu i informacije



Simbol za zadani postupak.

### 1.3 Primjenjivost uputa

Ove Upute vrijede isključivo za uređaje sa sljedećim brojevima artikla:

Vrsta uređaja	Broj artikla
VER 75/4	0010007027
VER 100/4	0010007028
VER 150/4	0010007029
VER 200/4	0010007030
VER 240/4	0010007031
VER 240/4 MK	0010010571

**Tab. 1.1 Vrste uređaja i brojevi artikla**

Broj artikla uređaja pogledajte na tipskoj pločici.

### 1.4 CE-oznaka

Sa CE-oznakom se pismeno potvrđuje, da ovaj uređaj u skladu s tipskom pločicom ispunjava temeljne zahtjeve spomenutih smjernica:

Sa CE- oznakom potvrđujemo, kao proizvođač uređaja, da su ispunjeni sigurnosni zahtjevi sukladno § 2 7. Pravilnika o plinskim uređajima (GSGV) te da serijski proizveden uređaj odgovara atestiranom dizajnu.

### 1.5 Tipska pločica

Oznaku tipa za VER pogledajte na tipskoj pločici, koja je tvornički postavljena na uređaju.

## 2 Sigurnosni naputci i propisi



### 2 Sigurnosni naputci i propisi

#### 2.1 Sigurnosni naputci i upozorenja

Kod instaliranja se pridržavajte upozorenja u ovim uputama.

##### 2.1.1 Klasifikacija upozorenja

Upozorenja su stupnjevana sa znakom upozorenja i signalnim riječima prema težini njihove opasnosti. Signalne riječi Vam daju naputak o težini opasnosti i preostalim rizicima. Slijede pojašnjenja upotrijebljenih signalnih riječi s pripadajućim znakovima upozorenja.

Znak upozorenja	Signalna riječ	Objašnjenje
	<b>Opasnost!</b>	neposredna opasnost po život ili opasnost od ozljeda
	<b>Oprez!</b>	rizik od materijalnih šteta ili šteta za okoliš

##### 2.1.2 Ustroj upozorenja

Upozorenja prepoznajete po gornjoj i donjoj razdjelnoj crti. Ona su ustrojena prema sljedećem osnovnom principu:



#### **Signalna riječ!**

#### **Vrsta i izvor opasnosti!**

Objašnjenje uz vrstu i izvor opasnosti

- Mjere za otklanjanje opasnosti

#### 2.2 Namjensko korištenje

Vaillantovi električni uređaji za grijanje prostora VER izgrađeni su prema stanju tehnike i priznatim sigurnosno-tehničkim pravilima. Kod nestručne ili nenamjenske uporabe mogu nastati tjelesne ozljede i opasnosti po život korisnika ili treće osobe, odnosno oštećenja uređaja i drugih predmeta.

Ovaj uređaj nije predviđen za to, da ga koriste osobe (uključujući djecu) s ograničenim fizičkim, senzornim ili psihičkim sposobnostima ili neiskusne i/ili s nedostatnim znanjem, izuzev ako ih nadzire osoba mjerodavna za sigurnost ili im daje upute o tome, kako koristiti uređaj. Djeca moraju biti nadzirana kako bi se osiguralo, da se ne igraju s uređajem.

Uređaji su predviđeni za temperiranje i grijanje kratkoročno korištenih prostora poput kupaonica, kuhinja ili hobi prostora. Druga ili posredna mogućnost uporabe smatra se nenamjenskom.

Za štete koje iz toga proizađu, proizvođač/dobavljač ne odgovara. Rizik snosi sam korisnik.

Namjenskoj uporabi pripada također i pridržavanje Uputa za rukovanje i ugradnju.

Svaka zlouporaba je nedopuštena.

#### 2.3 Opći sigurnosni naputci

Svakako obratite pozornost na sljedeće sigurnosne upute i propise.

##### **Postavljanje i namještanje**

Ugradnju uređaja smije provesti samo stručni instalater. On također preuzima odgovornost za urednu ugradnju i puštanje u rad kao i poštivanje postojećih propisa, pravila i smjernica.

O nije nadležan za održavanje uređaja.

##### **Izmjene u okolini uređaja**

Zabrana izmjena vrijedi također i za građevinske datosti u okolini uređaja, ukoliko bi isti mogli utjecati na radnu sigurnost uređaja.

Za izmjene na uređaju ili u okolnom polju morate u svakom slučaju pozvati ovlašteni servis.

##### **Izbjegavati kvarove**

Kako biste izbjegli kvar, morate se pridržavati sljedećeg:

- Sigurnosne naprave ni u kom slučaju ne stavljati izvan pogona.
- Nemojte obavljati preinake na sigurnosnim napravama.
- Nemojte poduzimati nikakve izmjene:
  - na uređaju,
  - u okolini uređaja,
  - na električnom dovodu.

##### **Izbjegavati oštećenja uslijed nestručnih izmjena**

Pridržavajte se sljedećeg:

- Ni pod kojim uvjetima ne poduzimajte samostalno zahvate ili preinake na električnom uređaju za grijanje prostora.
- Nikada sami ne pokušavajte obavljati popravke na uređaju.

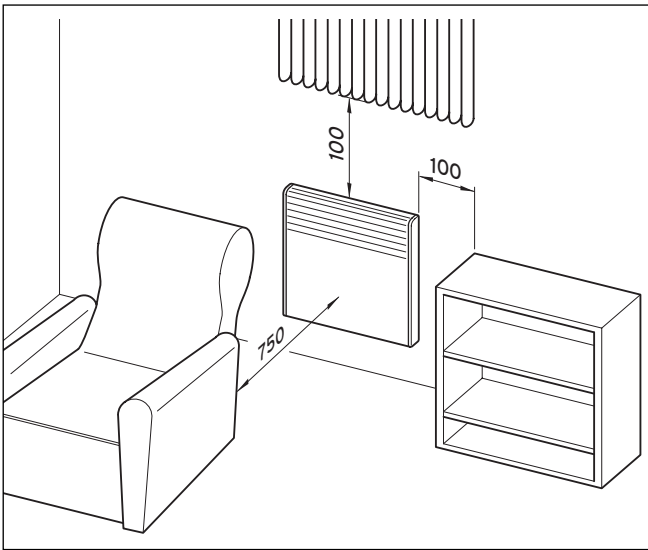
### 3 Napomene uz pogon

#### 3.1 Tvorničko jamstvo

Tvorničko jamstvo vrijedi 2 godine uz predočenje računa s datumom kupnje i ovjerenom potvrdom o jamstvu i to počevši od dana prodaje na malo. Korisnik je dužan obvezno poštivati uvjete navedene u jamstvenom listu.

#### 3.2 Zahtjevi za mjesto postavljanja

Vaillant električni uređaji za grijanje prostora VER ugrađuju se u visećem položaju na zid.



Sl. 3.1 Razmaci na mjestu postavljanja

Treba se pridržavati minimalnih razmaka prema podu, zidovima, zavjesama, namještaju itd. sukladno slici 3.1. Upitajte vašeg instalatera, koje aktualne, vrijedeće nacionalne propise valja ispunjavati.

#### 3.3 Njega



##### Opasnost!

##### Opasnost po život od strujnog udara prodorom vlage u uređaj!

- Povucite mrežni utikač odnosno isključite osigurač (samo kod VER 240/4), prije nego što vanjske stjenke uređaja očistite vlažnom krpom.



##### Oprez!

##### Oštećenje uređaja uslijed pogrešne njege!

Moguća su oštećenja plastičnih površina.

- Ne koristite sredstva za čišćenje ili ribanje, koja bi mogla oštetiti plastične dijelove.
- Ne koristite raspršivače, otapala ili sredstva za čišćenje koja sadrže klor.
- Površinu uređaja očistite s vlažnom krpom i malo sapuna.

#### 3.4 Recikliranje i zbrinjavanje otpada

Kako Vaš Vaillantov električni uređaj za grijanje prostora, tako i pripadajuća transportna ambalaža, sastoje se najvećim dijelom iz sirovina pogodnih za recikliranje.

##### 3.4.1 Uređaj

Vaš Vaillant električni uređaj za grijanje prostora VER ne spada u kućni otpad. Pobrinite se da se stari uređaj odveze na prikladno mjesto za zbrinjavanje otpada.

##### 3.4.2 Pakiranje

Zbrinjavanje transportne ambalaže prepustite stručnom instalateru koji je dotični uređaj ugradio.



Pridržavajte se vrijedećih nacionalnih propisa o zbrinjavanju ambalaže i starog uređaja.

### 3 Napomene uz pogon

## 4 Način funkcioniranja električnog uređaja za grijanje prostora

### 3.5 Savjeti za štednju energije

#### Temperatura prostorije

Namjestite temperaturu prostorije toliko visoko, da upravo odgovara vašem osjećaju udobnosti. Svaki stupanj preko toga znači povišenu potrošnju energije od otprilike 6 %.

Prilagodite temperaturu prostorije odgovarajućoj namjeni tog prostora. Na primjer, obično nije potrebno, spavaću sobu ili rijetko korištene prostorije zagrijavati na 20 °C.

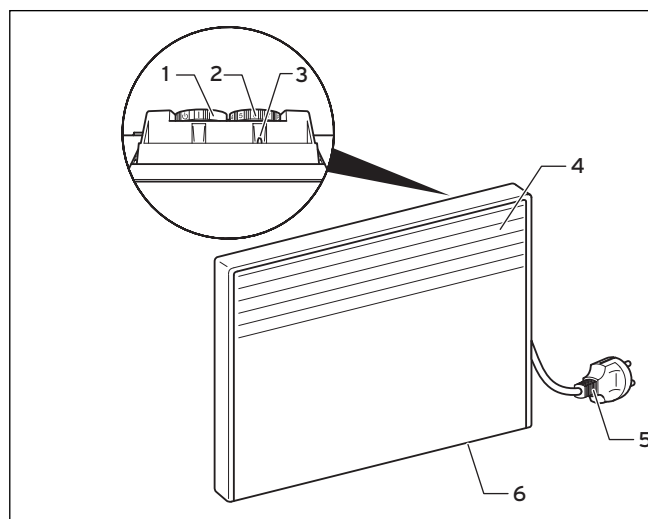
#### Provjetravanje prostora

Prozore otvarajte tijekom grijanja samo za provjetravanje, a ne za reguliranje temperature. Učinkovitije je i energija se bolje štedi ako prozore otvorite kratko u jednom mahu, nego da ih držite dugotrajno otvorene na kip. Preporučujemo stoga, da se prozori samo kratkotrajno sasvim otvaraju.

Tijekom provjetravanja isključite uređaj za grijanje prostora.

Kroz ove mjere je osigurana dostatna izmjena zraka, bez nepotrebnog hlađenja i gubitka energije (npr. uslijed nepoželjnih uključenja grijanja tijekom provjetravanja).

## 4 Način funkcioniranja električnog uređaja za grijanje prostora



Sl. 4.1 Funkcijski elementi uređaja

#### Legenda:

- 1 Sklopka za uključivanje/isključivanje
- 2 Namještanje temperature
- 3 Svjetleća dioda
- 4 Rešetka za izlaz zraka
- 5 Kod VER 75/4 ... VER 200/4:  
1 m priključni kabel s mrežnim utikačem;  
kod VER 240/4:  
1 m priključni kabel bez mrežnog utikača
- 6 Rešetka za ulaz zraka

Vaillantovi električni uređaji za grijanje prostora VER se koriste kao ravni zidni uređaji za temperiranje i grijanje kratkoročno korištenih prostora kao što su kupaonica, kuhinja ili hobi prostor. Oni omogućavaju točno reguliranje temperature pomoću podesivog elektronskog termostata s osiguračem za zaštitu od smrzavanja. Kućište, u kojem se nalazi specijalno grijaće tijelo, s donje i prednje strane posjeduje otvore za zrak. Zagrijavanje zraka se obavlja slobodnom konvekcijom bez puhaljke. Hladni zrak, koji treba zagrijati, s donje strane ulazi u uređaj, prolazi pored specijalnog grijaćeg tijela i zagrijan izlazi na rešetki za izlaz zraka. Na desnoj gornjoj strani uređaja je konvektor, opremljen elektronskim termostatom, pomoću kojeg se temperatura preko izborne pločice može stupnjevito podesiti.



## 5 Rukovanje



### Opasnost!

#### Opasnost od požara zbog pregrijavanja predmeta u blizini uređaja!

Temperatura kućišta može prekoračiti 60 °C.

- Nikada ne prekrivajte uređaj za grijanje prostora, također ni nakratko.
- Ne stavljajte predmete u neposrednu blizinu uređaja, npr. zbog sušenja.

## 6 Otklanjanje smetnji

Ako pri radu električnog uređaja za grijanje prostora VER nastanu problemi, možete sami provjeriti sljedeće točke:

Ako VER ne zrači toplinu, provjerite,

- je li sklopka za uključivanje/isključivanje u poziciji „I”,
- je li termostat podešen na željenu temperaturu i
- je li mrežni osigurač uredan.

### 5.1 Uključenje i isključenje uređaja

Uređaj je isključen, kada je oznaka „ϕ” vidljiva. Time je isključeno samostalno reguliranje. Osigurač zaštite od smrzavanja također je time isključen.

Uređaj je uključen, kada je oznaka „I” vidljiva. Ugrađeni regulator sobne temperature održava konstantnom željenu temperaturu u prostoriji.

### 5.2 Podesiti termostat

Termostat prvo postavite na poziciju 9. Kada je postignuta željena sobna temperatura, okrećite termostat natrag, dok se ne čuje klik. Sada sobna temperatura ostaje konstantna. Pozicija, koja se namješta na termostatu, ovisi o željenoj sobnoj temperaturi, ali i o ponašanju temperature te svojstvima prostorije koja se grije. Ako se prostorija, koja se ne koristi, treba zaštititi od smrzavanja, elektronički termostat namjestite na poziciju „\*“.

Referentne vrijednosti za namještanje temperature:

- Pozicija za zaštitu od smrzavanja „\*“: pribl. 4 °C
- Pozicija „5” (srednja pozicija): pribl. 20 °C

### **7 Servisna služba**

Sve eventualne popravke na uređaju smije obavljati isključivo ovlašteni servis.

Popis ovlaštenih servisa moguće je dobiti na prodajnim mjestima ili u Predstavništvu tvrtke Vaillant GmbH, Platininska ul.11, Zagreb ili na Internet stranici: [www.vaillant.hr](http://www.vaillant.hr)

## 8 Tehnički podaci

	Jedinica	VER 75/4	VER 100/4	VER 150/4	VER 200/4	VER 240/4	VER 240/4 MK
Napon	V	1/N/PE ~ 230 V	1/N/PE ~ 230 V	1/N/PE ~ 230 V	1/N/PE ~ 230 V	1/N/PE ~ 230 V	1/N/PE ~ 230 V
Priključna vrijednost	kW	0,75	1,0	1,5	2,0	2,4	2,4
Zaštita od smrzavanja	°C	pribl. 4 °C	pribl. 4 °C	pribl. 4 °C	pribl. 4 °C	pribl. 4 °C	pribl. 4 °C
Priključni kabel		1 m priključnog kabela s mrežnim utikačem				1 m priključni kabel	
Vrsta zaštite		Zaštita od štrcanja vode IP 24, klasa zaštite II odgovara Smjernici niskog napona i EMV-smjernici					Zaštita od kapanja vode IP 21, klasa zaštite II odgovara Smjernici niskog napona i EMV-smjernici
Dimenzije (visina x širina x dubina)	mm	430 x 340 x 85	430 x 420 x 85	430 x 580 x 85	430 x 740 x 85	430 x 900 x 85	430 x 900 x 85
Težina	kg	3,2	3,8	4,9	6,3	7,3	7,3

Tab. 8.1 Tehnički podaci



Za instalatera

# Upute za instaliranje

VER

## Sadržaj

<b>1</b>	<b>Napomene uz dokumentaciju</b> .....	3
1.1	Čuvati dokumentaciju.....	3
1.2	Upotrijebljeni simboli.....	3
1.3	Primjenjivost uputa.....	3
1.4	CE-oznaka.....	3
1.5	Tipna pločica.....	3
<b>2</b>	<b>Sigurnosni naputci i propisi</b> .....	4
2.1	Sigurnosni naputci i upozorenja.....	4
2.1.1	Klasifikacija upozorenja.....	4
2.1.2	Ustroj upozorenja.....	4
2.2	Namjensko korištenje.....	4
2.3	Opći sigurnosni naputci.....	4
2.4	Smjernice, zakoni i standardi.....	5
<b>3</b>	<b>Opis uređaja</b> .....	6
<b>4</b>	<b>Montaža i instaliranje</b> .....	7
4.1	Opseg isporuke.....	7
4.2	Mjesto postavljanja.....	7
4.3	Zahtijevani minimalni razmaci.....	7
4.4	Vješanje uređaja.....	8
<b>5</b>	<b>Elektroinstalacija</b> .....	9
5.1	Mrežni priključak za VER 75/4 - 200/4.....	9
5.2	Mrežni priključak za VER 240/4.....	9
<b>6</b>	<b>Puštanje u rad</b> .....	9
6.1	Provjerite funkcioniranje uređaja.....	9
6.2	Uputiti korisnika.....	9
<b>7</b>	<b>Jamstvo i tvornički servis za kupce</b> .....	10
7.1	Tvorničko jamstvo.....	10
7.2	Servisna služba.....	10
<b>8</b>	<b>Recikliranje i zbrinjavanje otpada</b> .....	10
<b>9</b>	<b>Tehnički podaci</b> .....	11

## 1 Napomene uz dokumentaciju

Sljedeće napomene su putokaz kroz cjelokupnu dokumentaciju.

Povezano s ovim Uputama za ugradnju i održavanje, vrijede sljedeći dokumenti.

**Za oštećenja koja nastanu nepoštivanjem ovih Uputa ne preuzimamo nikakvu odgovornost.**

### 1.1 Čuvati dokumentaciju

Predajte ove Upute za rukovanje i instaliranje rukovatelju pogonom. On preuzima na sebe čuvanje dokumentacije, a time i stavljanje iste na raspolaganje prema potrebi.

### 1.2 Upotrijebljeni simboli

Kod ugradnje VER uređaja uzmite u obzir poglavlje Sigurnosne upute i propisi u ovim uputama. U nastavku su objašnjeni simboli koji se koriste u tekstu.



Simbol za ugroženost:  
- neposredna opasnost po život  
- opasnost od težih osobnih šteta  
- opasnost od lakših osobnih šteta



Simbol za ugroženost:  
- opasnost po život od strujnog udara



Simbol za ugroženost:  
- rizik od materijalnih šteta  
- rizik od šteta za okoliš



Simbol za korisnu napomenu i informacije

➤ Simbol za zadani postupak.

### 1.3 Primjenjivost uputa

Ove Upute vrijede isključivo za uređaje sa sljedećim brojevima artikla:

Vrsta uređaja	Broj artikla
VER 75/4	0010007027
VER 100/4	0010007028
VER 150/4	0010007029
VER 200/4	0010007030
VER 240/4	0010007031
VER 240/4 MK	0010010571

**Tab. 1.1 Vrste uređaja i brojevi artikla**

Broj artikla uređaja pogledajte na tipskoj pločici.

### 1.4 CE-oznaka

Sa CE-oznakom se pismeno potvrđuje da ovaj uređaj u skladu s natpisnom pločicom ispunjava sljedeće zahtjeve dotične smjernice:

- Smjernica o elektromagnetskoj snošljivosti (Smjernica 2004/108/EEZ Vijeća).
- Smjernica za niski napon (Smjernica 2006/95/EEZ Vijeća)

Svi Vaillantovi električni uređaji ispunjavaju zahtjeve nacionalnih propisa i zakonske norme. Proizvodnja uređaja se obavlja sukladno međunarodnom sustavu kvalitete ISO 9001 standard i sukladno tome je certificirana.

### 1.5 Tipska pločica

Oznaku tipa za VER pogledajte na tipskoj pločici, koja je tvornički postavljena na uređaju.

## 2 Sigurnosni naputci i propisi




### 2 Sigurnosni naputci i propisi

#### 2.1 Sigurnosni naputci i upozorenja

Pri ugradnji se pridržavajte općih sigurnosnih uputa i upozorenja, koji prethode svakoj aktivnosti.

##### 2.1.1 Klasifikacija upozorenja

Upozorenja su stupnjevana sa znakom upozorenja i signalnim riječima prema težini njihove opasnosti. Signalne riječi Vam daju naputak o težini opasnosti i preostalim rizicima. Slijede pojašnjenja upotrijebljenih signalnih riječi s pripadajućim znakovima upozorenja.

Znak upozorenja	Signalna riječ	Objašnjenje
	<b>Opasnost!</b>	neposredna opasnost po život ili opasnost od ozljeda
	<b>Opasnost!</b>	opasnost po život od strujnog udara
	<b>Oprez!</b>	rizik od materijalnih šteta ili šteta za okoliš

##### 2.1.2 Ustroj upozorenja

Upozorenja prepoznajete po gornjoj i donjoj razdjelnoj crti. Ona su ustrojena prema sljedećem osnovnom principu:

**Signalna riječ!****Vrsta i izvor opasnosti!**

Objašnjenje uz vrstu i izvor opasnosti

- Mjere za otklanjanje opasnosti

#### 2.2 Namjensko korištenje

Vaillantovi električni uređaji za grijanje prostora VER izgrađeni su prema stanju tehnike i priznatim sigurnosno-tehničkim pravilima. Kod nestručne ili nenamjenske uporabe mogu nastati tjelesne ozljede i opasnosti po život korisnika ili treće osobe, odnosno oštećenja uređaja i drugih predmeta.

Ovaj uređaj nije predviđen za to, da ga koriste osobe (uključujući djecu) s ograničenim fizičkim, senzornim ili psihičkim sposobnostima ili neiskusne i/ili s nedostatnim znanjem, izuzev ako ih nadzire osoba mjerodavna za sigurnost ili im daje upute o tome, kako koristiti uređaj. Djeca moraju biti nadzirana kako bi se osiguralo, da se ne igraju s uređajem.

Uređaji su predviđeni za temperiranje i grijanje kratkoročno korištenih prostora poput kupaonica, kuhinja i hobi prostora. Druga ili posredna mogućnost uporabe smatra se nenamjenskom.

Za štete koje iz toga proizađu, proizvođač/dobavljač ne odgovara. Rizik snosi sam korisnik.

Namjenskoj uporabi pripada također i pridržavanje Uputa za rukovanje i ugradnju.

Svaka zlouporaba je nedopuštena.

#### 2.3 Opći sigurnosni naputci

Svakako obratite pozornost na sljedeće sigurnosne upute i propise.

##### Postavljanje i namještanje

Postavljanje i popravke uređaja smije obavljati samo ovlaštenu servis.

- Ugradite uređaj u kupaonici tako, da sklopke, regulacijske i upravljačke jedinice, osoba ne može doticati pri korištenju kupaonice ili tuša (vidjeti VDE 0100). Pridržavajte se obvezno naputaka o mjestu postavljanja.
- Nemojte ugrađivati uređaj za grijanje ispod zidne utičnice.

Na uređaj se ne smiju priključivati čvrsto položeni vodovi.

##### Izbjegavati strujni udar

- Prije radova na električnim instalacijama uvijek izvucite mrežni utikač (za VER 75/4 - 200/4) odnosno isključite dovod struje (za VER 240/4).
- Osigurajte uređaj od nehotičnog ponovnog uključivanja.

##### Izbjegavati požare

- Temperatura kućišta može prekoračiti 60 °C. Nikada ne prekrivajte električni uređaj za grijanje prostora, također ni nakratko.
- Uređaj nikada ne postavljajte neposredno pored zavjesa, paravana ili slično.



### **Izmjene u okolini uređaja za grijanje**

Na sljedećim napravama ne smiju se vršiti nikakve promjene:

- na grijaču
- na električnom dovodu
- na građevnim datostima, koje mogu utjecati na radnu sigurnost uređaja.

### **2.4 Smjernice, zakoni i standardi**

Ovlašteni servis se treba posebice pridržavati mjesnih propisa, odredbi, pravila i smjernica

- za električni priključak,
- mrežnih operatera i
- za energiju

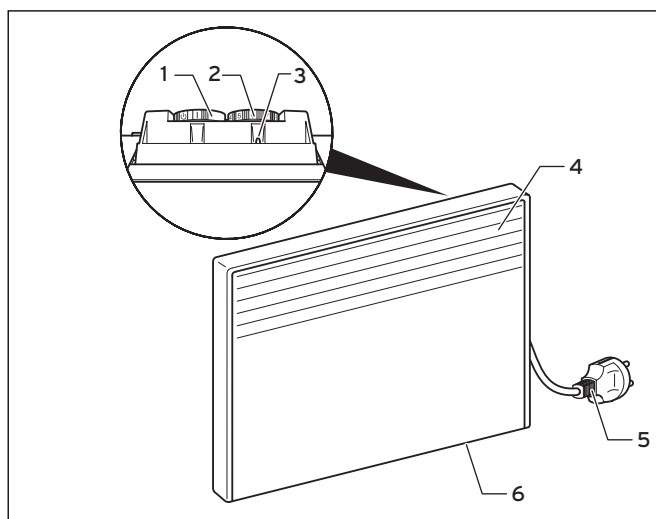
## 3 Opis uređaja

### 3 Opis uređaja

Električni uređaj za grijanje prostora se isporučuje u dolje navedenim vrstama. Vrste uređaja se prije svega razlikuju u snazi.

Vrsta uređaja	Snaga [kW]	Napon [V]	Izvedba
VER 75/4	0,75	1/N/PE 230 V	1 m priključnog kabela s mrežnim utikačem
VER 100/4	1,0		
VER 150/4	1,5		
VER 200/4	2,0		
VER 240/4 VER 240/4 MK	2,4		1 m priključnog kabela bez mrežnog utikača

Tab. 3.1 Pregled tipova



Sl. 3.1 Funkcijski elementi uređaja

**Legenda:**

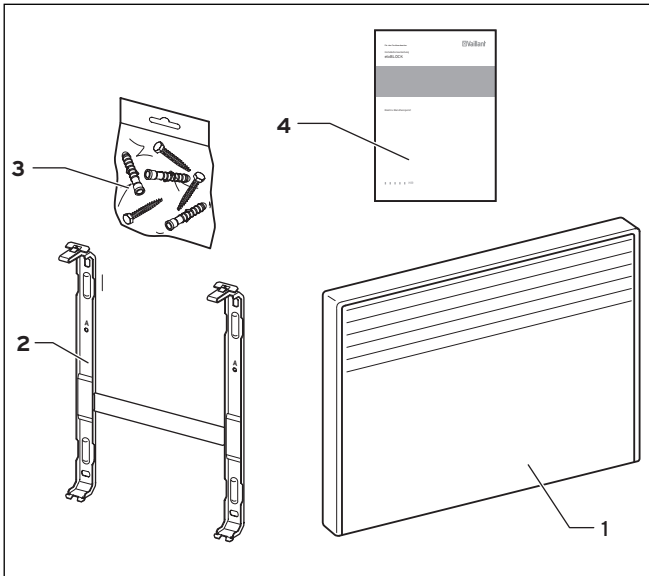
- 1 Sklopka za uključivanje/isključivanje
- 2 Namještanje temperature
- 3 Svjetleća dioda
- 4 Rešetka za izlaz zraka
- 5 Kod VER 75/4 ... VER 200/4:  
1 m priključni kabel s mrežnim utikačem;  
kod VER 240/4:  
1 m priključni kabel bez mrežnog utikača
- 6 Rešetka za ulaz zraka

Vaillantov električni uređaj za grijanje prostora VER se koristi kao ravni zidni uređaj za temperiranje i grijanje kratkoročno korištenih prostora kao što su kupaonica, kuhinja ili hobi prostor. Oni omogućavaju točno reguliranje temperature pomoću podesivog elektronskog termostata s osiguračem za zaštitu od smrzavanja.

Kućište, u kojem se nalazi specijalno grijaće tijelo, s donje i prednje strane posjeduje otvore za zrak. Zagrijavanje zraka se obavlja slobodnom konvekcijom bez puhaljke. Hladni zrak, koji treba zagrijati, s donje strane ulazi u uređaj, prolazi pored specijalnog grijaćeg tijela i zagrijan izlazi na rešetki za izlaz zraka. Na desnoj gornjoj strani uređaja je konvektor, opremljen elektronskim termostatom, pomoću kojeg se temperatura preko izborne pločice može stupnjevito podesiti.

## 4 Montaža i instaliranje

### 4.1 Opseg isporuke



Sl. 4.1 Opseg isporuke

- Provjerite cjelovitost i neoštećenost opsega isporuke (→ sl. 4.1 i → tab. 4.1).

Poz.	Broj	Naziv
1	1	Električni uređaj za grijanje prostora VER
2	1	Nosač
3	1	Vrećica s materijalom za pričvršćivanje
4	1	Upute za rukovanje i instaliranje

Tab. 4.1 Opseg isporuke

### 4.2 Mjesto postavljanja



**Opasnost!**  
**Životna opasnost od strujnog udara!**

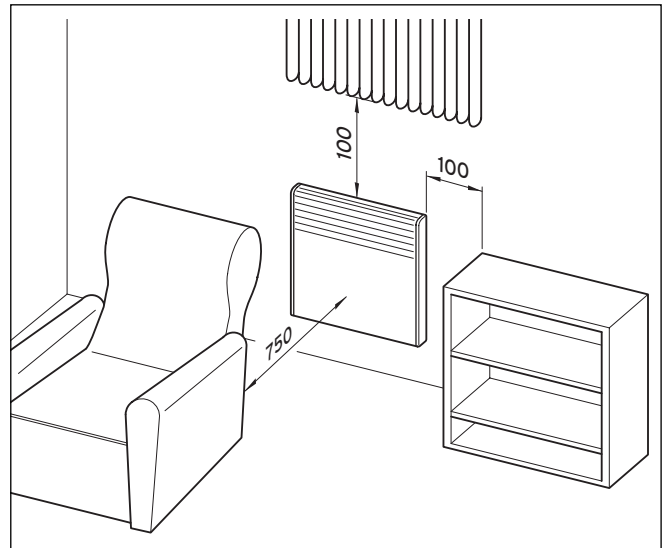
- Uređaj postavljajte samo u zonama, u kojim je isključeno da osoba iz kade ili tuša može dotaknuti uređaj.



**Opasnost!**  
**Opasnost od požara!**

- Temperatura kućišta može prekoračiti 60 °C.
- Nemojte instalirati uređaj neposredno ispod zidne utičnice.
  - Montirajte uređaj izvan minimalnih razmaka prema podu, zidovima, zavjesama, namještaju itd. sukladno slici 4.2.

### 4.3 Zahtijevani minimalni razmaci



Sl. 4.2 Razmaci na mjestu postavljanja

Vaillant električni uređaji za grijanje prostora VER se ugrađuju okomito u visećem položaju na zid. Treba se pridržavati minimalnih razmaka prema podu, zidovima, zavjesama, namještaju itd. sukladno slici 4.2. Nakon ugradnje mrežni utikač pored uređaja mora biti dostupan.

## 4 Montaža i instaliranje

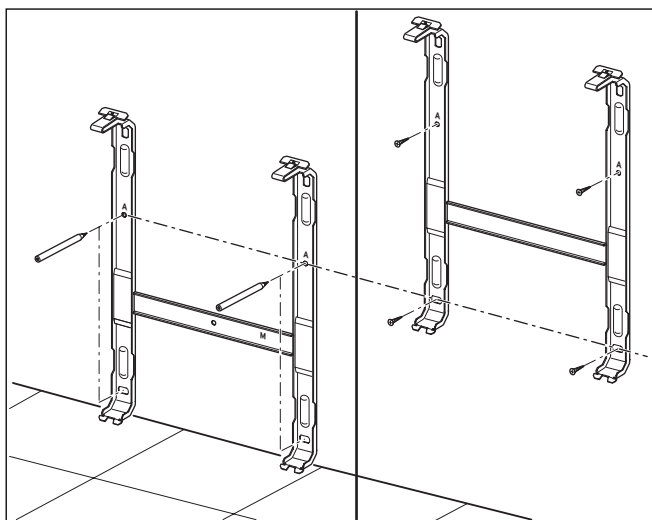
### 4.4 Vješanje uređaja



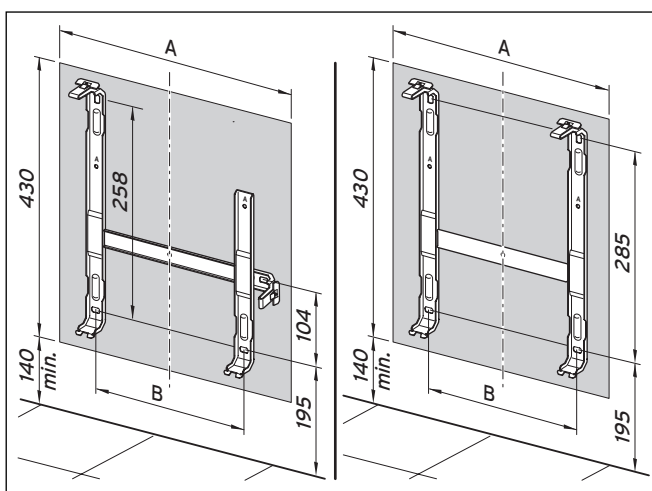
**Opasnost!**  
**Opasnost od požara!**  
**Opasnost od oštećenja uređaja zbog nedovoljne montaže!**

Uređaj se smije montirati samo na čvrstoj, zatvorenoj okomitoj zidnoj površini.

- Obratite pozornost je li snaga nošenja dijelova za pričvršćivanje dostatna!
- Pritom uzmite u obzir svojstva zida!



Sl. 4.3 Nosač kao montažni spojni predložak (VER 200/4-240/4)

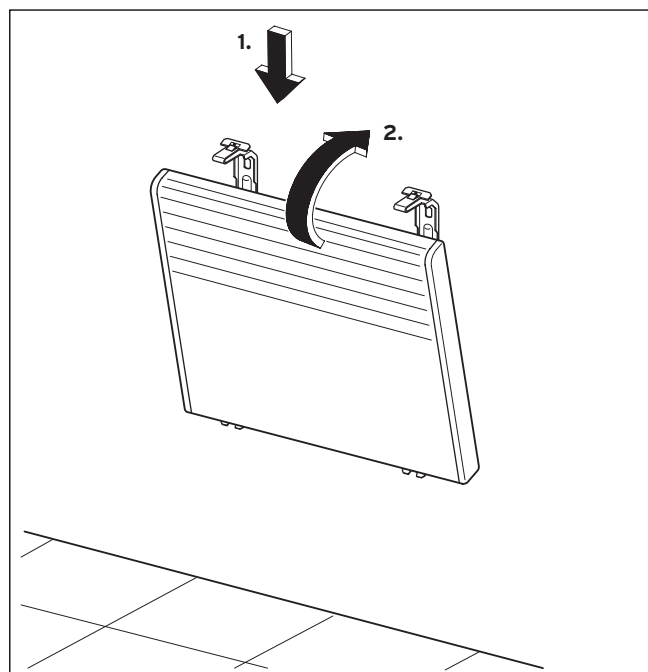


Sl. 4.4 Dimenzije (lijevo: VER 75/4-150/4, desno: VER 200/4-240/4)

Vrsta uređaja	Mjera A [mm]	Mjera B [mm]
VER 75/4	340	80
VER 100/4	420	128
VER 150/4	580	242
VER 200/4	740	320
VER 240/4	900	405
VER 240/4 MK		405

Tab. 4.1 Dimenzije uređaja

- Skinite nosač sa stražnje stjenke, tako što ćete dvije kopče utisnuti npr. odvijačem.
- Nosač služi kao montažni spojni predložak.
- Držite nosač s donjim pričvrsnim kandžama na tlu prislonjen uz zid.
- Obilježite donje rupe za vijke kroz oba provrta.
- Pomaknite nosač tako visoko, da oznake budu vidljive kroz donje rupe za vijke.
- Obilježite gornje rupe za vijke kroz oba provrta.
- Provrtite četiri rupe u zidu.
- Montirajte nosač s četiri zatika i vijka (maks.  $\varnothing$  5,5 mm) na zid.



Sl. 4.5 Vješanje uređaja

- Postavite uređaj dolje na nosač i uklopite ga na gornjoj strani.

## 5 Elektroinstalacija

### 5.1 Mrežni priključak za VER 75/4 - 200/4

- Priključite uređaj preko mrežnog utikača na 230 V~ . Zaštitni vodič ne postoji, jer uređaj ima zaštitnu izolaciju.

### 5.2 Mrežni priključak za VER 240/4



**Opasnost!**  
**Životna opasnost od strujnog udara na naponskim priključcima!**

Elektroinstalacije smije izvoditi samo ovlaštenu servis.

- Prije elektroinstalacijskih radova uvijek isključite dovod struje.
- Osigurajte uređaj od nehotičnog ponovnog uključivanja.



**Opasnost!**  
**Životna opasnost od strujnog udara na naponskim priključcima!**

VER 240/4 električni uređaj za grijanje prostora je priključen preko 2-polnog mrežnog priključnog voda.

- Za napajanje strujom električne uređaje za grijanje prostora VER 240/4 spojite preko 2-polnog mrežnog voda na fiksnu priključnu utičnicu. Osigurajte priključak kao što je navedeno u tehničkim podacima.
- Uređaj VER 240/4 se mora moći isključivati preko separatora s najmanje 3 mm razmaka između kontakata (npr. osigurači ili učinska sklopka).

Priključni kabel je specifičan za uređaj. Zamjenu priključnog kabela smije izvoditi samo ovlaštenu servis. Smije se koristiti samo originalni Vaillantov specijalni kabel.

## 6 Puštanje u rad

### 6.1 Provjerite funkcioniranje uređaja

- Pustite uređaj u rad sukladno pripadajućim Uputama za uporabu.
- Provjerite funkciju električnog uređaja za grijanje prostora.
- Predajte uređaj korisniku.

### 6.2 Uputiti korisnika

Korisnika uređaja treba uputiti u rukovanje i način rada VER električnog uređaja za grijanje prostora.

- Predajte korisniku na čuvanje sve upute i dokumentaciju uređaja koji mu pripadaju.
- Prodite upute zajedno s korisnikom i odgovorite na njegova pitanja.
- Posebno skrenite pozornost korisniku na sigurnosne naputke, kojih se mora pridržavati.
- Upozorite korisnika, da Upute trebaju ostati u blizini VER električnog uređaja za grijanje prostora.
- Uputite korisnika o ispravnom (ekonomičnom) namještanju temperature.

## 7 Jamstvo i tvornički servis za kupce

## 8 Recikliranje i zbrinjavanje otpada

### 7 Jamstvo i tvornički servis za kupce

#### 7.1 Tvorničko jamstvo

Tvorničko jamstvo vrijedi 2 godine uz predočenje računa s datumom kupnje i ovjerenom potvrdom o jamstvu i to počevši od dana prodaje na malo. Korisnik je dužan obvezno poštivati uvjete navedene u jamstvenom listu.

#### 7.2 Servisna služba

Sve eventualne popravke na uređaju smije obavljati isključivo ovlašteni servis. Popis ovlaštenih servisa moguće je dobiti na prodajnim mjestima ili u Predstavništvu tvrtke Vaillant GmbH, Platininska ul.11, Zagreb ili na Internet stranici: [www.vaillant.hr](http://www.vaillant.hr)

### 8 Recikliranje i zbrinjavanje otpada

Kako električni uređaj za grijanje prostora, tako i transportna ambalaža sastoje se najvećim dijelom iz sirovina pogodnih za recikliranje.

#### Uređaj

Električni uređaj za grijanje prostora kao i dodatni pribor ne spadaju u kućni otpad. Pobrinite se da stari uređaj i, prema potrebi, postojeći pribor budu zbrinuti na prikladan način.

#### Pakiranje

Zbrinjavanje transportne ambalaže preuzima stručni servis koji je dotični uređaj ugradio.



Obavezno poštujujte sve vrijedeće nacionalne propise

## 9 Tehnički podaci

	Jedinica	VER 75/4	VER 100/4	VER 150/4	VER 200/4	VER 240/4	VER 240/4 MK
Napon	V	1/N/PE ~ 230 V	1/N/PE ~ 230 V	1/N/PE ~ 230 V	1/N/PE ~ 230 V	1/N/PE ~ 230 V	1/N/PE ~ 230 V
Priključna vrijednost	kW	0,75	1,0	1,5	2,0	2,4	2,4
Zaštita od smrzavanja	°C	pribl. 4 °C	pribl. 4 °C	pribl. 4 °C	pribl. 4 °C	pribl. 4 °C	pribl. 4 °C
Priključni kabel		1 m priključnog kabela s mrežnim utikačem				1 m priključni kabel	
Vrsta zaštite		Zaštita od štrcanja vode IP 24, klasa zaštite II odgovara Smjernici niskog napona i EMV-smjernici					Zaštita od kapnja vode IP 21, klasa zaštite II odgovara Smjernici niskog napona i EMV-smjernici
Dimenzije (visina x širina x dubina)	mm	430 x 340 x 85	430 x 420 x 85	430 x 580 x 85	430 x 740 x 85	430 x 900 x 85	430 x 900 x 85
Težina	kg	3,2	3,8	4,9	6,3	7,3	7,3

Tab. 9.1 Tehnički podaci

