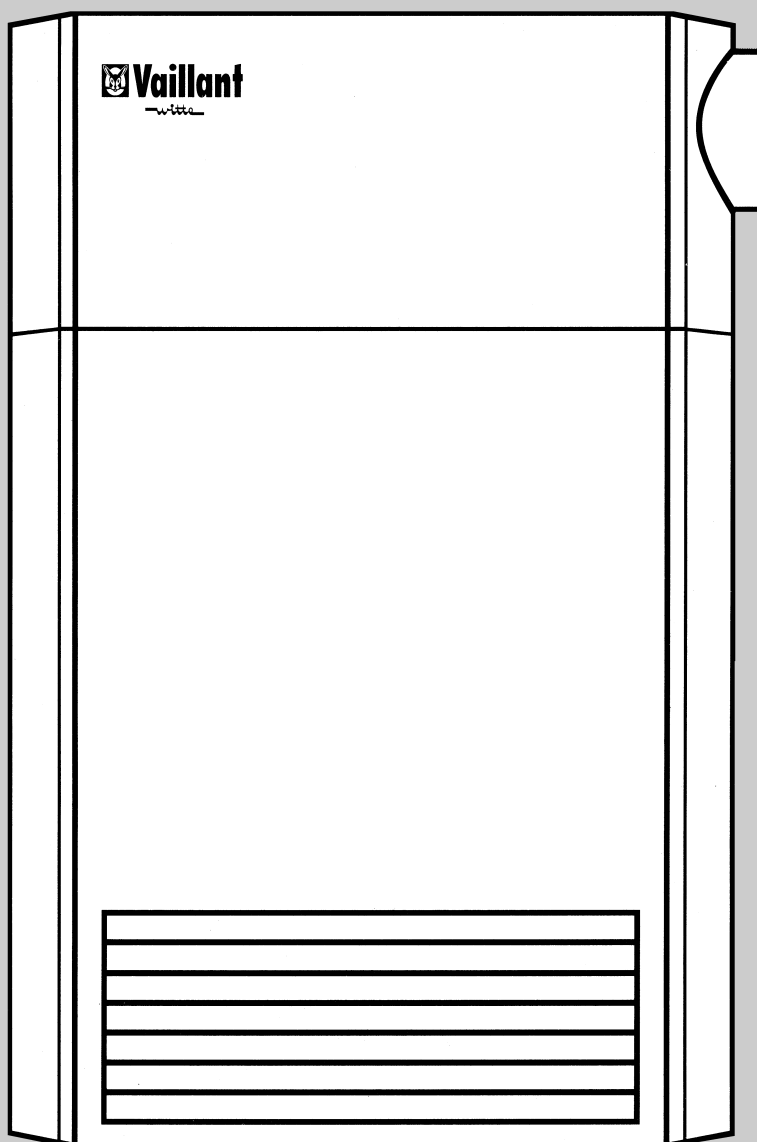


UPUTSTVO ZA MONTAŽU I RUKOVANJE

Vaillant-Witte električna brza grijalica

VES, VES-1, VES-24



Sadržaj

1. Pregled tipova	2
2. Mjere opreza	2
3. Opis	3
4. Mjere	4
5. Propisi	5
6. Ugradba	5
7. Rukovanje	6
8. Održavanje	8
9. Uvjeti jamstva	9
10. Tehnički podaci	10

Strana:

1 TIPOVI

TIP	Br. artikla	Snaga (kW)	Napon (V)	Izvedba
VES	5746	2,0	1/N/PE~ 230	Regulator temperature
VES-1	5747	2,0/1,0	1/N/PE~ 230	Regulator temperature Vremenska sklopka - 60 min 2 stupnja snage
VES-24	5748	2,0	1/N/PE~ 230	Regulator temperature Vremenska sklopka - 24 sata Prekidač za vrstu pogona

Tablica 1.1. Pregled tipova



Oznaka CE pokazuje da uređaji iz gornje tablice 1.1. ispunjavaju temeljne zahtjeve smjernice o niskom naponu (Smjernica 73/23/EZ vijeća) kao i smjernicu o elektromagnetskoj otpornosti (EMW; Smjernica 89/336/EZ vijeća)

Tvorničko jamstvo vrijedi samo u slučaju kada ugradbu i stavljanje u pogon izvede ovlaštena specijalizirana obrtnička radionica koja je odgovorna za poštivanje postojećih normi i propisa o ugradbi.

Ne jamčimo za oštećenja nastala uslijed nepoštivanja ovog uputstva.

Molimo Vas da pažljivo pročitate sve u ovom uputstvu navedene informacije. Uputstvo sadrži važne upute o ugradbi i održavanju uređaja.

Uputstvo dajte na čuvanje korisniku.

Njemački zaštitni znak proizvođa:

VES®

Vaillant®

Witte®

2 SIGURNOSNE MJERE

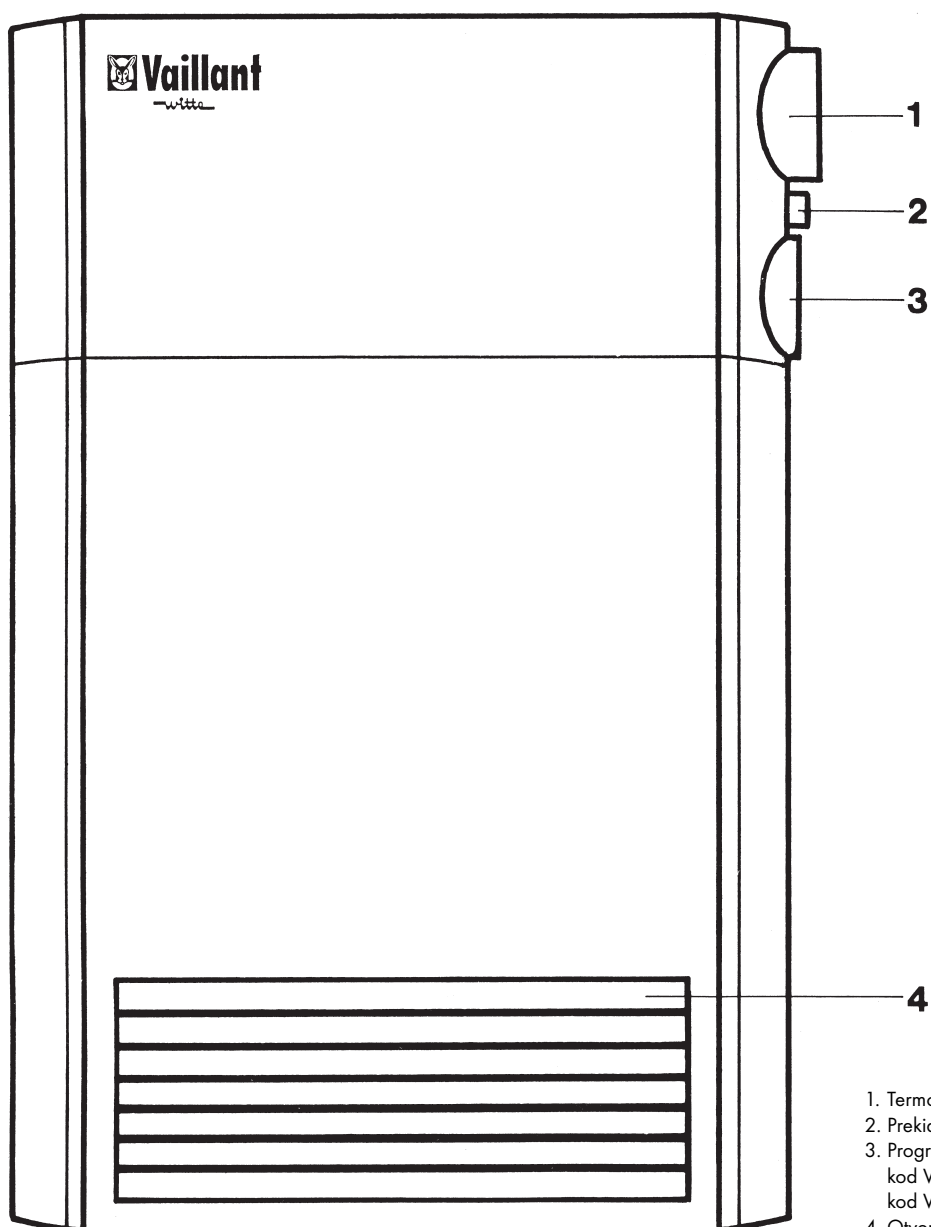
- Vaillant-Witte električnu brzu grijalicu VES... montirati i priključiti samo u skladu s ovim uputstvom.
- VES električnu grijalicu koristite samo za grijanje stanova i sličnih prostora. Grijalica je prikladna samo za uporabu u kućanstvu i sličnu namjenu u zatvorenim prostorima.
- VES grijalica ne smije se priključivati na stabilno položene kabele.
- Vaillant-Witte VES električnu grijalicu priključiti samo na zidnu utičnicu 1/N/PE~V. Osiguranje mora iznositi najmanje 10 A.
- VES grijalicu ne smještajte neposredno ispod zidne utičnice.
- Prednja strana uređaja mora biti udaljena najmanje 50 cm od zapaljivih predmeta kao što su zavjese, stolnjaci, tapecirani namještaj itd. Također se potrebno pridržavati

minimalne udaljenosti od poda i zidova sukladno slici 5.1.

- Otvor za zrak električne grijalice VES se zagrijava. Stoga je potrebno pripaziti da mala djeca ili nemoćni ljudi ne dođu u dodir s ovim površinama. Otvori za ulaz i izlaz zraka obvezno moraju biti slobodni, te ih se ne smije prekrivati ručnicima ili sličnim (Opasnost od požara!)
- U prostoru u kojemu je grijalica postavljena ne koristite materijale koji se, ili čija se isparivanja, uslijed visoke temperature u unutrašnjosti uređaja mogu zapaliti, planuti ili termički razgraditi. Molimo da u takvim slučajevima (npr. ljepijenje podnih obloga) utikač grijalice izvadite iz utičnice te pričekate da se grijalica ohladi.
- Nakon automatskog uključivanja priključene električne grijalice u Vašem odsustvu može doći do nezgoda, npr. pokrivene ili premještene grijalice mogu izazvati požar.

- U otvore električne grijalice VES ne stavljajte nikakve predmete; to može dovesti do smetnji u radu uređaja.
- U slučaju smetnji električnu grijalicu isključite iz struje, pri isključivanju iz utičnice ne vucite priključni kabel već samo utikač.
- Pazite da se priključni kabel i utikač ne oštete.
- Vaillant-Witte brze električne grijalice zadovoljavaju prikladne sigurnosne odredbe. Popravke smije obavljati samo stručno osoblje. Uslijed nestručnih popravaka mogu nastati znatne opasnosti.
- Grijalica je opremljena specijalnim priključnim kabelom, stoga ga može zamijeniti samo stručno osoblje.
- Smiju se koristiti samo originalni rezervni dijelovi.
- Istrošene uređaje odmah staviti izvan pogona, priključni kabel isključiti iz utičnice i prerezati.

3 OPIS



1. Termostat
2. Prekidač za vrstu pogona (samo kod VES-24)
3. Programirani vremenski mehanizam
kod VES-1: 60-minutna vremenska sklopka
kod VES-24: 24-satna vremenska sklopka
4. Otvori za zrak

Slika 3.1. Ugradba

3.1 Mogućnosti primjene

Vaillant-Witte brza električna grijalica VES: koristi se kao zidni uređaj za temperiranje i grijanje malih ili prostorija koje se koriste na kraće vrijeme, kao što su kupaonica, kuhinja ili igraonica.

Vaillant-Witte brza električna grijalica VES... s povećanom zaštitom od prskajuće vode, vrsta zaštite IP 24, vrlo tihim radijalnim ventilatorom i visokim standardom sigurnosti jamči Vam brzu i ugodnu toplinu.

3.2 Oprema

VES s regulatorom temperature

VES-1 s regulatorom temperature i 60-minutnom vremenskom sklopkom

VES-24 s regulatorom temperature i 24-satnom vremenskom sklopkom te prekidačem za vrstu pogona.

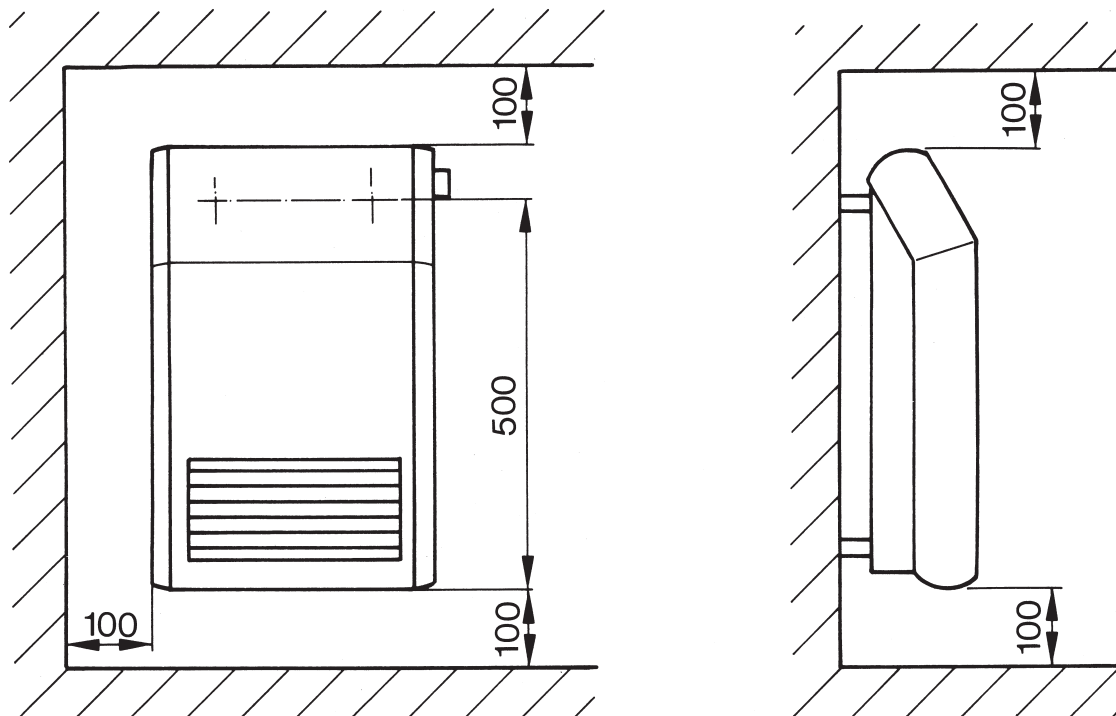
Svaka Vaillant-Witte brza električna grijalica VES opremljena je namjestivim regulatorom temperature, elektronskom zaštitom od pregrijavanja, te kabelom sa kutnim utikačem.

Gotovo bešumni ventilator omogućuje brzo grijanje prostorije. Točno reguliranje temperature omogućuje namjestivi termostat (1) s funkcijom zaštite od smrzavanja pri sobnoj temperaturi od 5°C.

Uređaj je opremljen zaštitom od prskajuće vode, vrsta zaštite IP 24, klasa zaštite II.

Električna brza grijalica napravljena je u skladu 5 važećim propisima VDE 0700, dio 230, te zaštićena od radio-smetnji prema VDE 0875.

4 MJERE

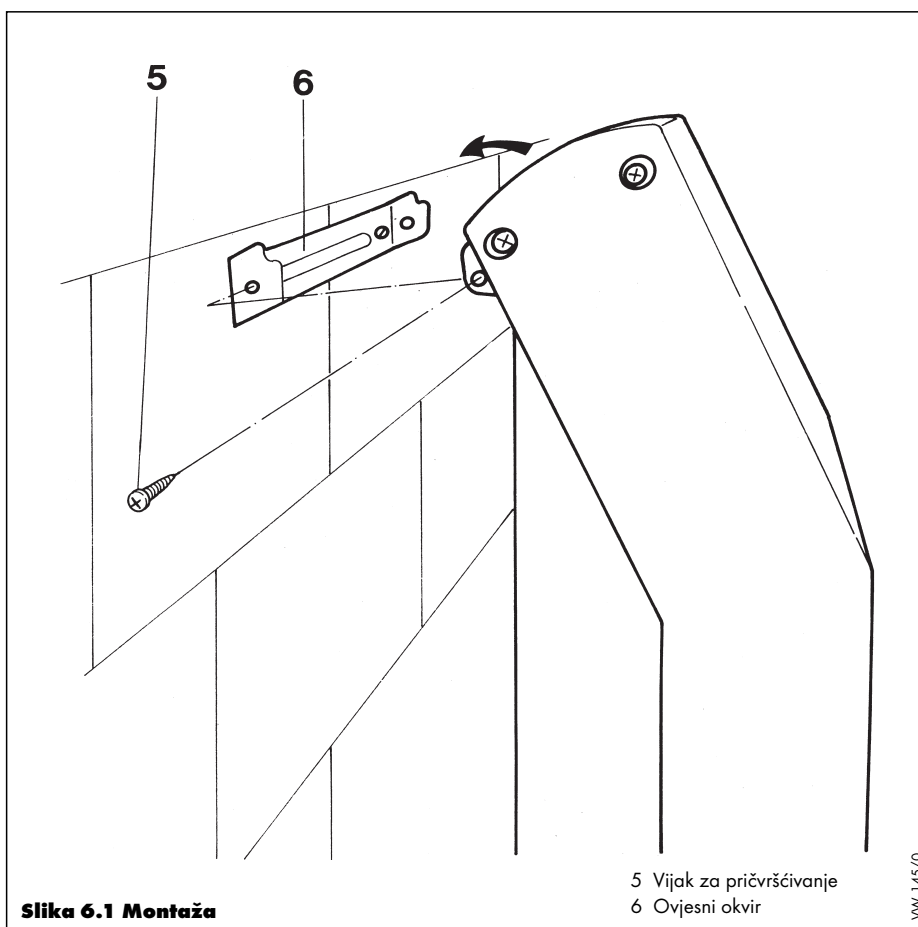


Slika 5.1 Mjere i minimalni razmaci (u milimetrima)

5 PROPISI

Stručna obrtnička radionica mora se prije svega pridržavati sljedećih zakona, propisa, radnih listova i normi:

- Zakon o uštedi energije (EnGZ-Gesetz zur Einsparung von Energie) i s njim u vezi donešena „Odredba o zahtjevima za uštedom energije koje moraju zadovoljiti uređaji za grijanje i sanitarnu vodu (HeizANIV-Heizungsanlagen-Verordnung)“
- VDE propisi (propisi Udruženja njemačkih elektrotehničara)
- VDE 0100 „Osnivanje postrojenja jake struje s nazivnim naponom do 1000V“ i lokalnih opskrbnih poduzeća
- VDE 0100, Dio 701



6 UGRADBA

6.1 Preduvjeti

Električni brzi grijač montira se na okomiti zid samo u okomitom položaju. Uređaj ne smije biti postavljen neposredno ispod zidne utičnice.

Od prednje strane uređaja mora postojati minimalni razmak od 50 cm. U slučaju lako zapaljivih predmeta kao što su zavjese ili plastični materijali osjetljivi na toplinu potrebno je pripaziti da isti ne budu izloženi vrućem zraku iz grijalice.

Za uporabu u kupaonici ili kupaonici s tušem uređaj se mora tako instalirati da prekidač i drugi uređaji za reguliranje i upravljanje grijalice ne budu izloženi dodiru osobe koja koristi kupaonicu.

6.2 Raspakiravanje

Ambalažu je potrebno stručno odložiti u skladu s mjесnim propisima.

Prije ugradnje provjerite da li su prilikom transporta na uređaju nastala neka oštećenja. U slučaju oštećenja odmah, tj. prije priključivanja uređaja, stupiti u kontakt s proizvođačem.

6.3 Postupak montiranja

Iz kutije izvaditi ovjesni okvir (6).

Ovjesni okvir (6) tako montirati da između dna kućišta i poda te, prema gore, između vrha kućišta i prozorskog praga ili sl. bude razmak od najmanje 100 mm.

Izbušiti rupe za pričvršćivanje ovjesnog okvira (6) te umetnuti priložene usadnice. Pritom obvezno pripaziti na minimalne razmake sa slike 5.1. Ovjesni okvir (6) poravnati te sigurno pričvrstiti na zid priloženim vijcima.

Vaillant-Witte brzu električnu grijalicu VES s oba gornja proreza na stražnjoj strani objesiti u kuke na ovjesnom okviru (6) te osigurati s oba vijka za pričvršćivanje (5).

Uređaj se sada više ne može skinuti sa ovjesnog okvira.

Pripazite na to da otvori za zrak (4, Slika 3.1, str. 5) najmanje 50 cm budu udaljeni od zapaljivih predmeta.

U slučaju nepridržavanja minimalnih razmaka postoji opasnost od požara!

6.4 Električni priključak

Električna brza grijalice isporučuje se zajedno s utikačem.

Uređaj nije prikladan za priključivanje na stabilno položene kabele.

7 RUKOVANJE

7.1 Rukovanje VES

7.1.1 Namještanje termostata

Najprije termostat (1) namjestite na „10“. Kada se postigne najugodnija sobna temperatura, termostat (1) vratite natrag dok se uređaj ne isključi. Ova će se sobna temperatura sada automatski regulirati.

7.1.2 Zaštita od smrzavanja

Kada se termostat (1) postavi na * položaj, VES radi kao automatska zaštita od smrzavanja; uključuje se pri okolnoj temperaturi od oko 5 °C.

7.2 Rukovanje VES-1

7.2.1 Namještanje termostata

Najprije termostat (1) namjestite na „10“. Kada se postigne najugodnija sobna temperatura, termostat (1) vratite natrag dok se uređaj ne isključi. Ova će se sobna temperatura sada automatski regulirati.

7.2.2 Zaštita od smrzavanja

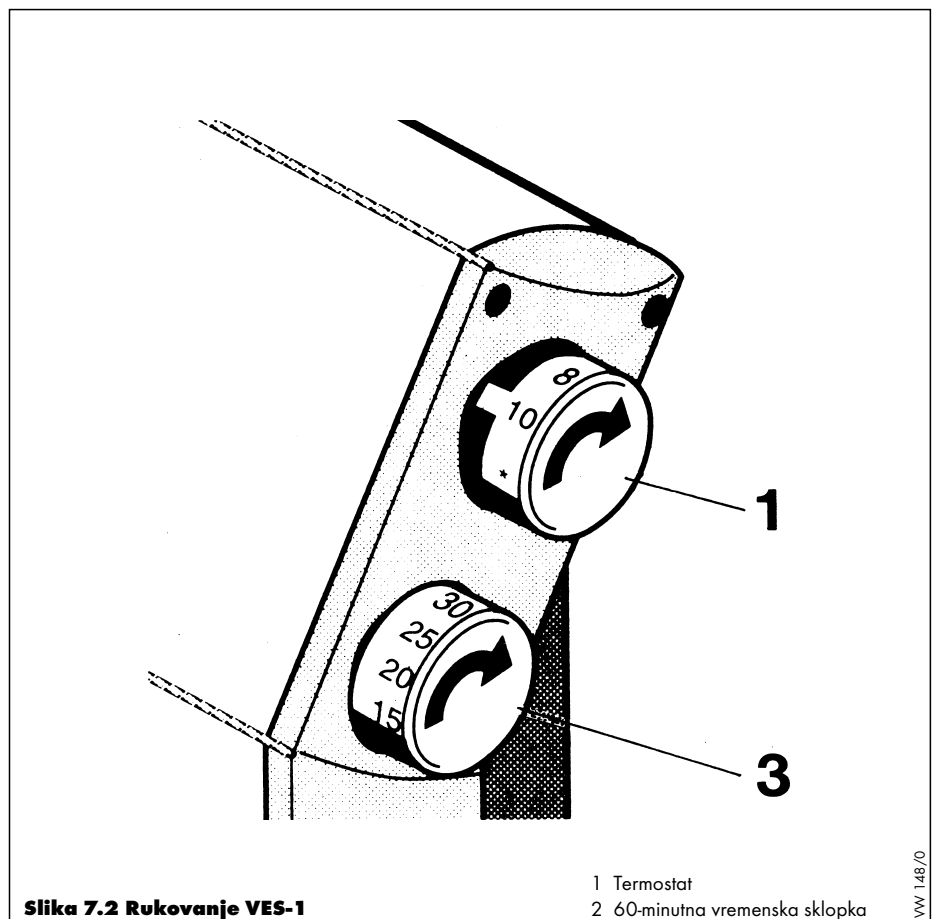
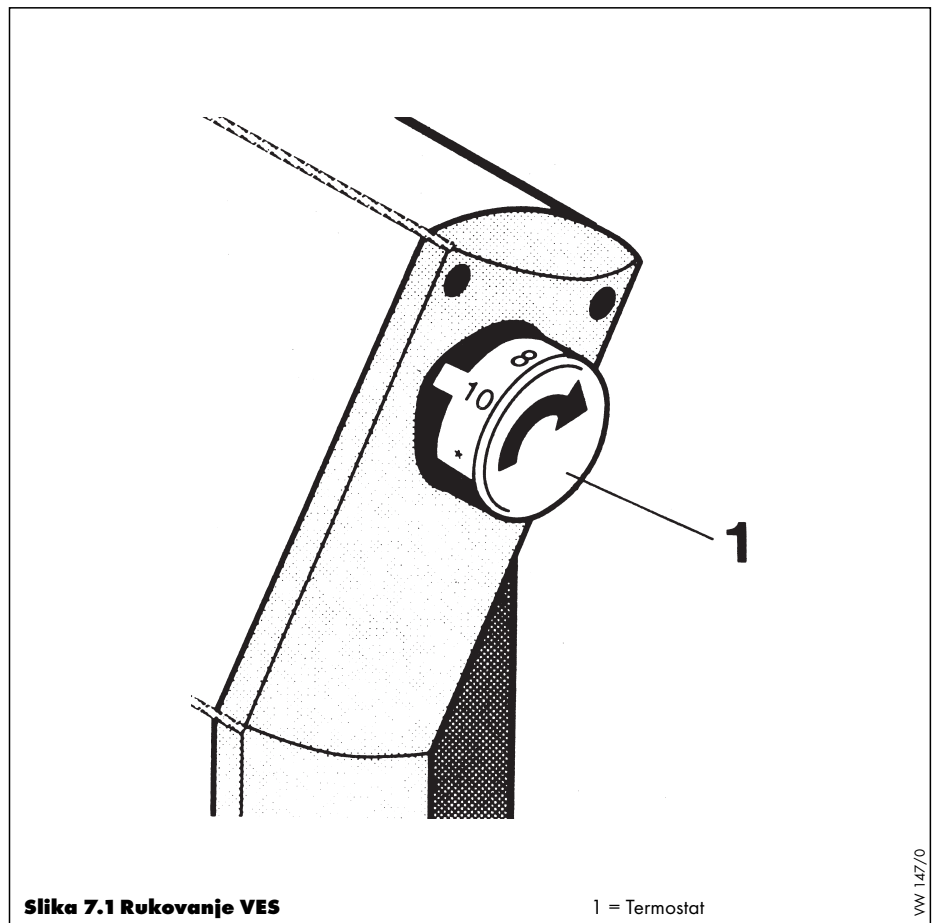
Kada se termostat (1) postavi na * položaj, VES-1 radi kao automatska zaštita od smrzavanja; uključuje se pri okolnoj temperaturi od oko 5 °C uz snagu od 1 kW.

7.2.3 Trajni pogon

U trajnom pogonu VES-1 radi snagom grijanja od 2000 W. Temperatura prostorije regulira se pomoću termostata (1).

7.2.4 Vremenski pogon

Za grijanje se namješta 60-minutna vremenska sklopka (3). Za vrijeme ovog namještenog perioda VES-1 radi punom snagom grijanja od 2000 W. Regulator temperature je izvan funkcije. Nakon isteka namještenog vremena reguliranje uređaja ponovno preuzima termostat (1). Namješteni vremenski pogon možete bilokada prekinuti tako da 60-minutnu vremensku sklopku (3) okrenete unatrag.



7.3 Rukovanje VES-24

7.3.1 Namještanje termostata

Najprije termostat (1) namjestite na „10“. Kada se postigne najugodnija sobna temperatura termostat (1) vratite natrag dok se uređaj ne isključi. Ova će se sobna temperatura sada automatski regulirati.

7.3.2 Zaštita od smrzavanja

Kada se termostat (1) namjesti na * položaj, a prekidač za vrstu pogona (1) na položaj I, VES-24 radi kao automatska zaštita od smrzavanja; uključuje se pri okolnoj temperaturi od oko 5 °C.

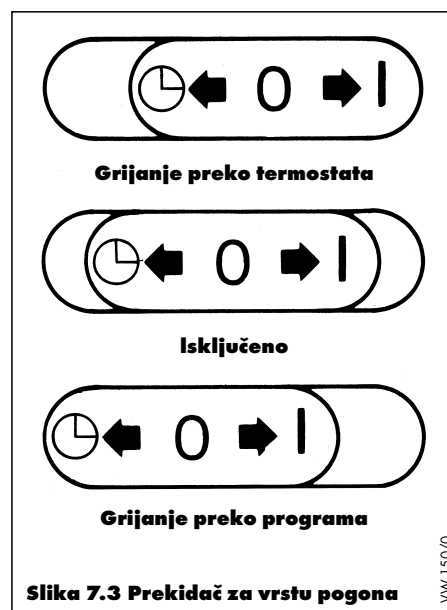
7.3.3 Namještanje vrste pogona

U položaju „O“ (srednji položaj) VES-24 je trajno isključen.

Stoga se ne uključuje ni zaštita od smrzavanja.

U položaju „1“ sobna temperatura će biti trajno regulirana na vrijednost namještenu na termostatu (1).

Položaj **O (sat)** označava automatski pogon. U tom se položaju uređaj automatski uključuje odnosno isključuje pomoću 24-satne vremenske sklopke (3). Regulator temperature (1) osigurava ravnomjernu sobnu temperaturu za vrijeme uključivanja. Zaštita od smrzavanja postoji samo za vrijeme uključivanja.



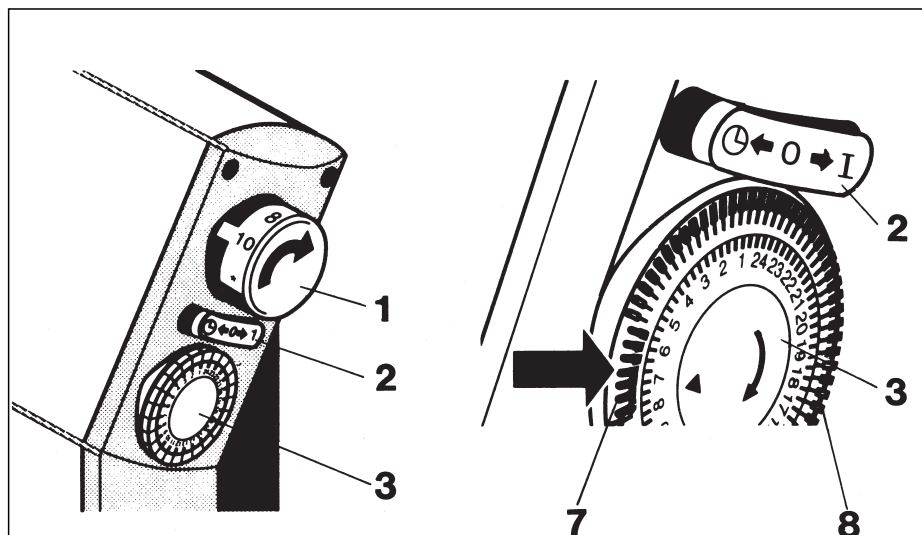
Slika 7.3 Prekidač za vrstu pogona

VW 150/0

7.3.4 Namještanje 24-satne vremenske sklopke (3)

Gumb za biranje smije se okretati samo u smjeru strijelice:

VES-24 ima ugrađen električni sat. Nakon što ste uređaj priključili, 24-satnu vremensku sklopku (3) namjestite na dnevno vrijeme tako da gumb za programiranje okrenete u smjeru strelice. Vrijeme koje pokazuje sat mora odgovarati oznaci; na primjer poslijepodne u 15:00 sati oznaka mora stajati na „15“, a ne na „3“. U slučaju da bude prekinut dovod struje - npr. ako je kabel bio izvučen iz utičnice- 24-satnu vremensku sklopku (3) treba ponovno namjestiti.



- 1 Termostat
- 2 Prekidač za namještanje vrste pogona
- 3 24-satna vremenska sklopka

- 7 Označne pločice izvučene, prekidač za namještanje vrste pogona (2) u položaju O; u ovom vremenskom odsječku sobna će temperatura biti regulirana prema vrijednosti namještenoj na termostatu (1).
- 8 Označne pločice utisnute, prekidač za namještanje vrste pogona (2) u položaju O; u ovom će vremenu VES-24 biti isključen.

Slika 7.4 Rukovanje VES-24

VW 149/0

7.3.5 Programiranje 24-satne vremenske sklopke (3)

Ovisno o potrebi mogu se preprogramirati do 24 faze grijanja, koje slijede jedna za drugom u roku od 24 sata. Jedna označna pločica odgovara vremenu grijanja od 30 minuta.

Vrijeme grijanja namjestite jednostavno tako da izvučete pojedinačne označne pločice (7). Za vrijeme vremenskih odsječaka koji se mogu očitati pokraj izvučenih označnih pločica VES-24 regulira sobnu temperaturu prema vrijednosti namještenoj na termostatu (1); pod pretpostavkom da je prekidač za vrstu pogona (2) namješten na položaj O.

Vrijeme isključivanja namješta se utiskivanjem pojedinačnih označnih pločica (8). Za vrijeme vremenskih odsječaka koji se mogu očitati pored utisnutih označnih pločica VES-24 je isključen, pod pretpostavkom da se prekidač za namještanje vrste pogona nalazi u položaju O. U vremenu isključivanja ne postoji automatska zaštita od smrzavanja.

8 ODRŽAVANJE

8.1 Čišćenje uređaja

Prije čišćenja uređaj najprije treba isključiti iz struje te pustiti da se ohladi. Čišćenje unutrašnjost uređaja smije obavijati samo ovlaštena obrtnička radionica ili ovlaštena servisna služba.

S vanjske strane uređaj se može čistiti mekom krpom. Za čišćenje ne koristite abrazivna ili sredstva za poliranje namještaja, jer mogu oštetiti površinu grijalice.

8.2 Smetnje

Za Vašu sigurnost Vaillant-Witte električna grijalica se u slučaju prekomjerne ugrijanosti isključuje pomoću ugrađene elektronske zaštite od pregrijavanja. U ovom slučaju uređaj na nekoliko minuta isključite iz struje te pustite da se ohladi. Nakon uklanjanja uzroka pregrijavanja - što npr. mogu biti prekriveni ili premješteni otvori za zrak (4, slika 3.1) električnu grijalicu možete ponovno uključiti.

Ako VES i nakon vremena hlađenja ne daje toplinu, molimo Vas da provjerite da li je priključni kabel uključen u struju, da li je termostat (1) namješten na željenu temperaturu, te da li je osiguranje mreže u redu. Kod VES-24 provjerite da li je prekidač za namještanje vrste pogona (2) namješten na položaj „I” ili O.

8.3. Servisna služba

Ako su na Vašem uređaju nastale smetnje koje se ne mogu ukloniti na način opisan u odlomku 8.2, molimo da o tome izvjestite svoju ovlaštenu obrtničku radionicu, pri čemu im morate navesti oznaku tipa. Ovaj se podatak nalazi na tipskoj pločici uređaja.

Molimo Vas da date točan opis nastale smetnje.

9 UVJETI JAMSTVA

Kao vlasniku ovog uređaja Vaillant Vam odobrava tvorničko jamstvo kao dodatak jamstvu koje po zakonu imate pravo zatražiti od prodavača uređaja.

Rok jamstva iznosi dvije godine, počevši s danom ugradnje uređaja.

U ovom vremenskom razdoblju tvorničke kvarove ili kvarove na materijalu bez naknade će ukloniti naša tvornička servisna služba.

Za kvarove kojima uzrok nisu gore navedene greške, npr. kvarove nastale uslijed nestručne ugradbe ili nepropisnog rukovanja, ne preuzimamo odgovornost.

Tvorničko jamstvo odobravamo samo onda ako je ugradbu uređaja obavila ovlaštena stručna obrtnička radionica.

Ako se na uređaju obave popravci od strane neovlaštenih osoba, tvorničko jamstvo prestaje važiti.

Tvorničko jamstvo također prestaje važiti ako se u uređaj ugrade dijelovi koje Vaillant nije odobrio.

Tvorničko jamstvo ne obuhvaća zahtjeve koji se ne odnose na besplatno uklanjanje kvarova, npr. zahtjeve za naknadu štete.

10 TEHNIČKI PODACI

TIP BR. ARTIKLA	VES 5746	VES-1 5746	VES-24 5748
Priključna vrijednost	2,0 kW	2,0/1,0 kW	2,0 kW
Napon	1/N/PE~ 230V, 50Hz		
Zaštita od smrzavanja	cca. 50° C		
Mjere: Visina Širina Dubina	450 mm 270 mm 120 mm		
Priključni kabel	1 m priključni kabel s euro kutnim utikačem		
Težina	3,1 kg		
Vrsta zaštite	1 P 24 = Zaštita od prskajuće vodi		
Klasa zaštite	II		
Sigurnost	Odgovara smjernici o niskom naponu i EMV smjernici		
Stanje podataka iz tablice: lipanj 1996. Moguć daljnji razvoj. Obratite pozornost na podatke na tipskoj pločici.			



Vaillant GmbH - Predstavništvo Zagreb

Martićeva 13 · 10000 Zagreb · R. Hrvatska · Tel. 01/4616 932, 4616 934

tehnika 4616 821; faks: 4614 981